

SX3258MT384C

德龙 H3000S 自卸车

NX013484

菲律宾

前言

Foreword

随着技术和生产的不断发展，本图册的内容将有所更新，恕不另行通知，特请用户注意。建议用户咨询我公司，以获取最新产品信息。

With the continuous development of technology and production, the contents of this catalogue will be updated without prior notice, please pay attention to the user. Users are advised to consult our company for the latest product information.

此配件图册内容仅供参考，用户参考此图册内容，凭车辆识别号从我公司官方渠道购买配件，若产生配件错误，我公司负责调换；用户参考此图册内容从非官方渠道购买配件，若产生配件错误，我公司概不负责。

The contents of this accessory catalogue are for reference only. The user refers to the contents of this album and purchases the accessories from the official channel of our company with the vehicle identification number. If the accessory is wrong, our company is responsible for the exchange; the user can purchase the accessories from the unofficial channel with reference to the contents of this album. If the accessory is wrong, our company is not responsible.

配件购买热线：0086-29-86956905（座机）

Spare Parts Procurement Line: 0086-029-86956905 (TEL)

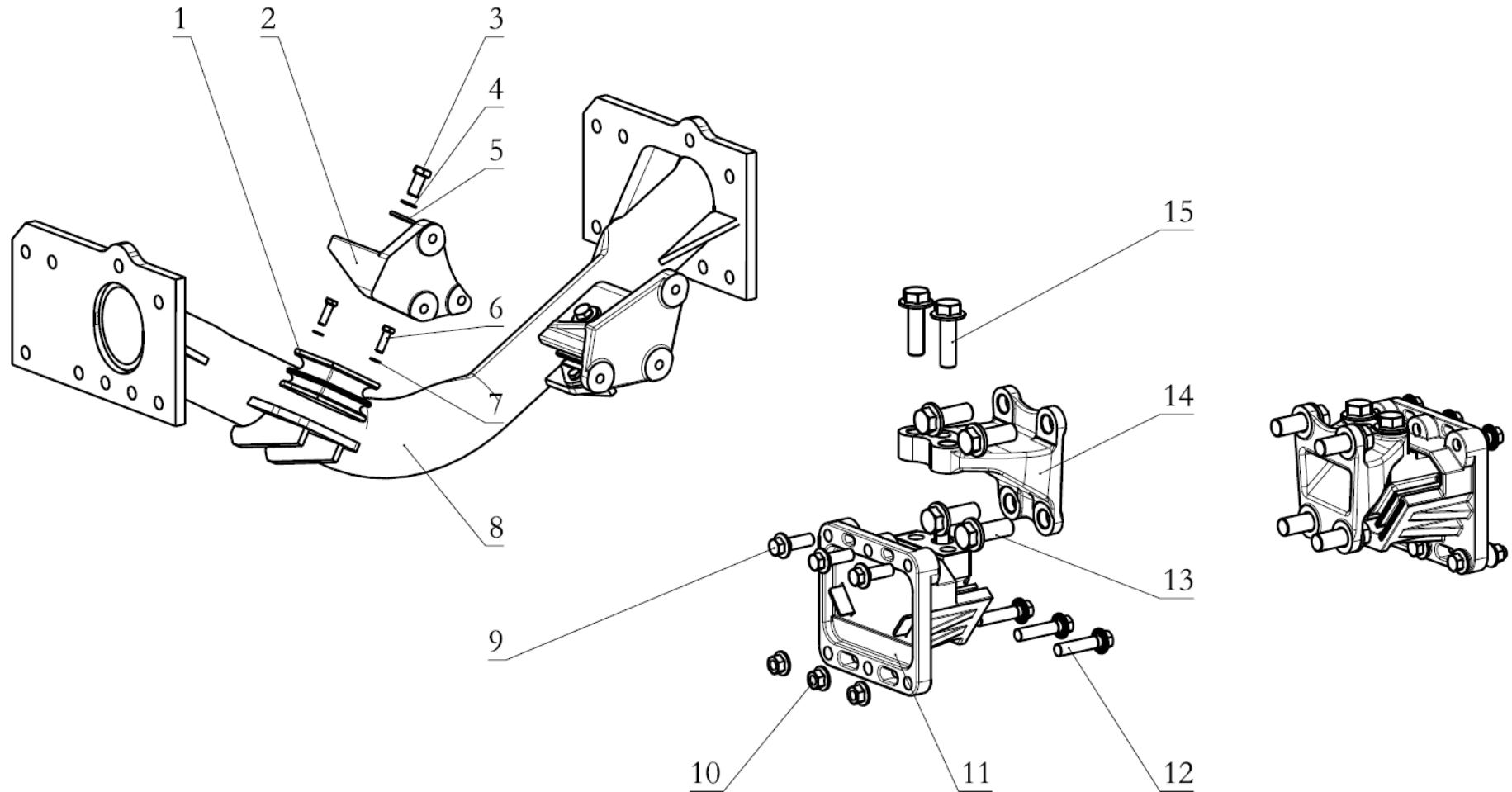
2021 年 7 月第 1 版

1st edition, July 2021

目录

前言	- 2 -
Foreword	- 2 -
发动机悬置 Engine mounting.....	- 4 -
燃油箱及油门操纵 The fuel tank and throttle control	6
进气系统 Air intake system.....	15
冷却系统 The cooling system.....	19
离合器操纵 Clutch manipulating	28
离合器总成 Clutch assembly.....	30
变速器悬置及操纵 Transmission suspension and manipulation.....	32
传动轴 Transmission shaft.....	36
前轴 Front axle.....	38
驱动桥 Drive axle	50
驾驶室本体及内饰 The cab ontology and interior.....	790
转向系统 Steering system.....	871
制动系统 The braking system.....	879
驾驶室电器 The cab electrical appliances.....	897
底盘电器 Chassis room appliances.....	903
蓄电池 battery.....	913
底盘线束 Chassis wiring harness.....	915
灯 具 Lamps and lanterns.....	- 801 -
驾驶室翻转 The cab flip.....	- 803 -
前悬架 front suspension.....	814
后悬架 After the suspension	816
减振器及稳定装置 Shock absorber and stabilizer	822
车架 The frame.....	826
车轮总成 The front wheels assembly	836
附件 The appendix	838
车辆标识及字母 Vehicle logo and letter	864

发动机悬置 ENGINE SUSPENSION

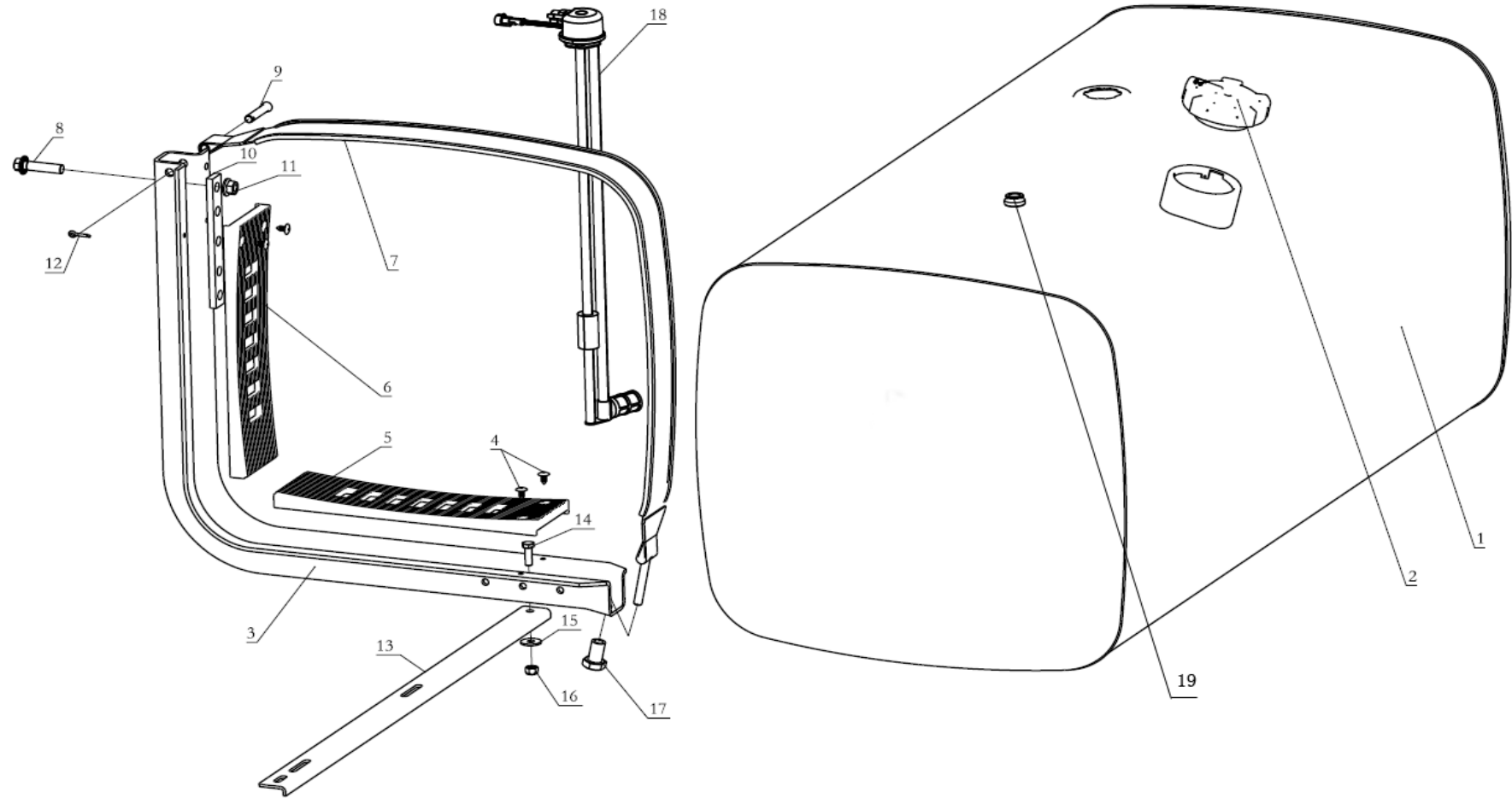


发动机悬置 ENGINE SUSPENSION

序号 NO	件号 Part.No	名称 Designation	Name	数量 Quantity	适用车型 Suited type	备注 Remark
1	DZ9114593001	发动机前悬置软垫	Front Rubber Damping Pad	2		
2	DZ9112590185	发动机前左支架	Left Front Bracket of Engine	1		
	DZ9112590186	发动机前右支架	Right Front Bracket of Engine	1		
3	Q151C1225TF3	六角头螺栓-细牙	Hexagon Headed Bolt - Fine Tooth	2		
4	Q40312	弹簧垫圈	Spring Washer	2		
5	1480A0360058	垫圈	Washer	2		
6	Q150B0825TF3	六角头螺栓	Hexagon Headed Bolt	4		
7	Q40308	弹簧垫圈	Spring Washer	4		
8	DZ96259590753	管状横梁总成	Cross member assembly	1		
9	Q1811440TF3	六角法兰面承面带齿螺栓-细牙	Hexagon Flange Bolt - Fine Tooth	6		
10	06.11251.2005	六角法兰面承面带齿螺母-细牙	Hexagon Flange Nut - Fine Tooth	6		
11	DZ97259590209	发动机减振垫	Rear Rubber Damping Pad	2		
12	Q1811460TF3	六角法兰面承面带齿螺栓-细牙	Hexagon Flange Bolt - Fine Tooth	6		
13	SXQ1842050TF3	六角法兰面螺栓	Hexagon Flange Bolt	8		
14	DZ96259590761	发动机左后支架	Left Rear Bracket of Engine	1		
	DZ96259590762	发动机右后支架	Right Rear Bracket of Engine	1		
15	SXQ1851860TF3	六角法兰面螺栓-细牙	Hexagon Flange Bolt - Fine Tooth	4		

燃油箱及油门操纵 The fuel tank and throttle control

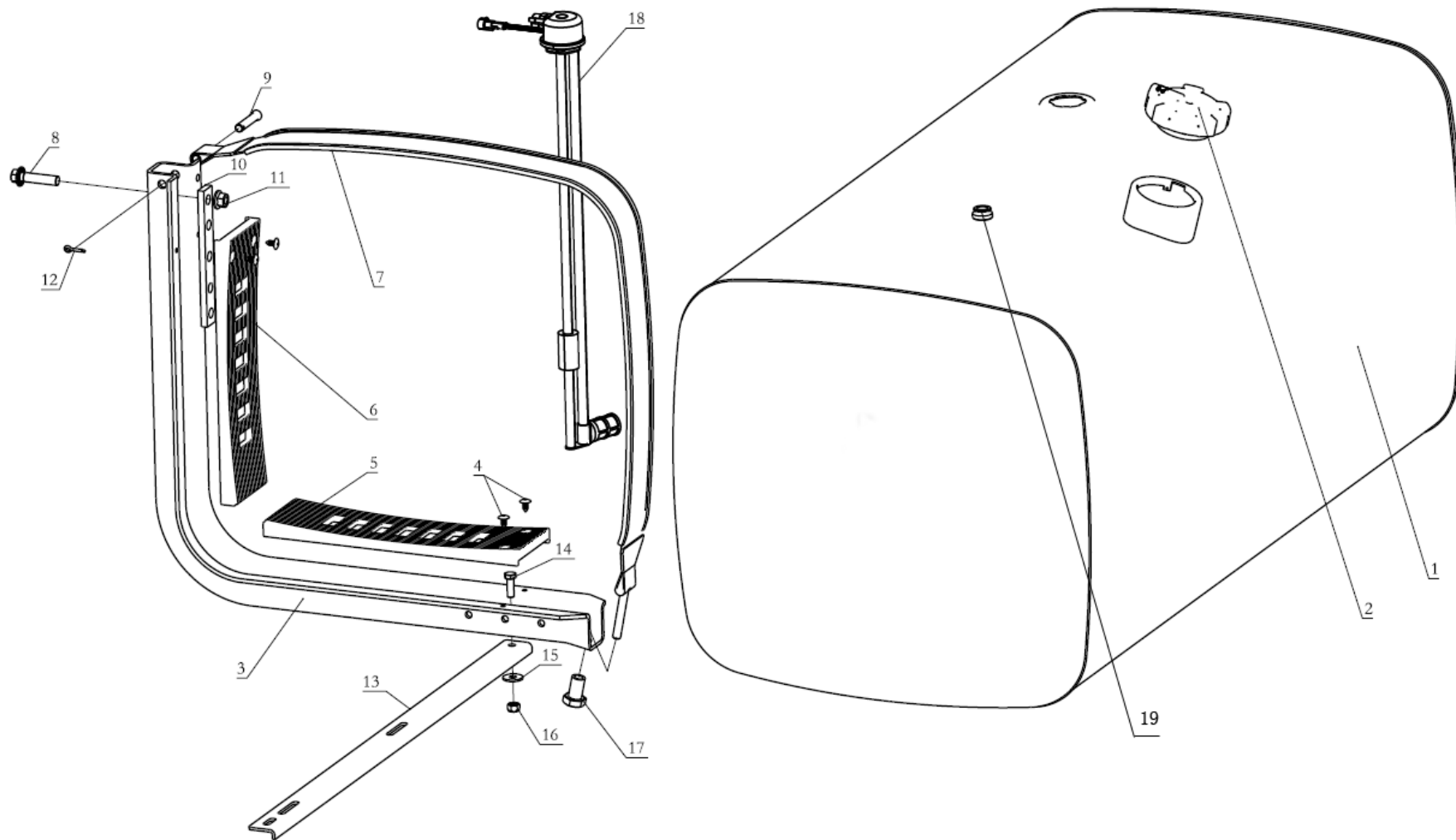
400L 铝合金燃油箱 ALUMINUM ALLOY FUEL TANK ASSEMBLY



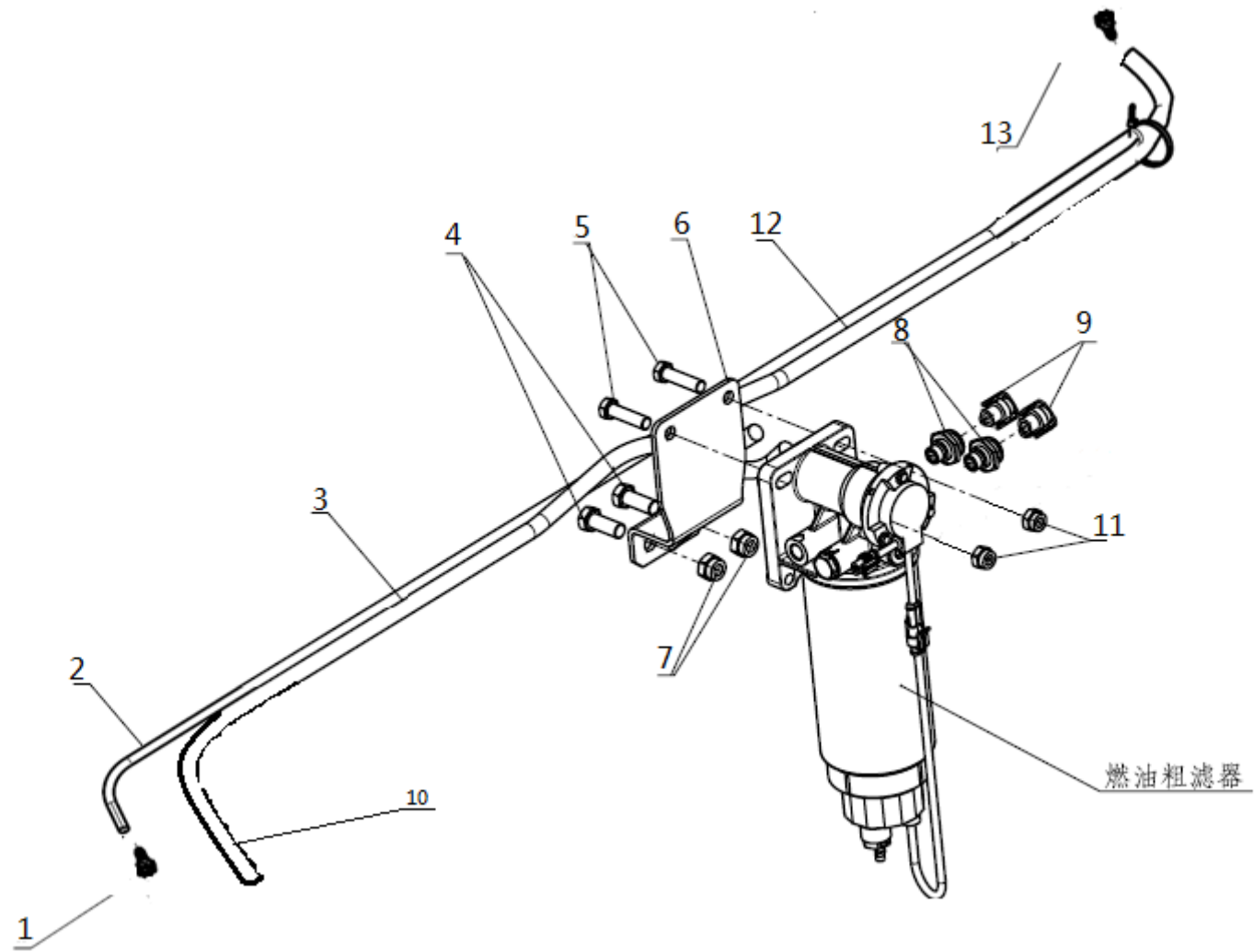
400L 铝合金燃油箱 ALUMINUM ALLOY FUEL TANK ASSEMBLY

序号 NO	件号 Part.No	名称 Designation	Name	数量 Quantity	适用车型 Suited type	备注 Remark
1	DZ91189554780	铝合金燃油箱总成 38 (ISM)	Fuel Tank	1		
2	SZ955000861	带锁燃油箱盖 (铁)	Cover	1		
3	DZ91189553761	油箱支架	Bracket	2		
4	81.96002.0333	堵塞	Tack	8		
5	DZ91189552039	垫板	Rear plate	2		
6	81.41820.0129	垫板	Rear plate	2		
7	DZ91259550702	紧固带及垫带总成/83/680×520	Fastening strap assembly	2		
8	Q1811460TF3	六角法兰面承面带齿螺栓-细牙	Hex screw	8		
9	Q5101265	销轴	Shaft	2		
10	DZ91189554901	垫板	Rear plate	2		
11	06.11251.2005	六角螺母 M7. 112. 40 M14*1. 5-10 带法兰	Locking nut	8		
12	Q5004020	开口销	Cotter pin	2		
13	DZ91189553102	连接板	Drawstring	1		
14	Q150B1030T1F3	六角头螺栓	Hex screw	2		
15	Q402B10	大垫圈 (镀锌)	Washer	2		
16	Q33210T2F3	2 型全金属六角锁紧螺母	Locking nut	2		
17	DZ91189550396	插入式螺母	Nut	2		
18	DZ93189552021	油量感应器/505/16/集成	Sensor	1		
19	DZ97189550612	堵头 (NG12)	Plug	1		

400L 铝合金燃油箱 ALUMINUM ALLOY FUEL TANK ASSEMBLY



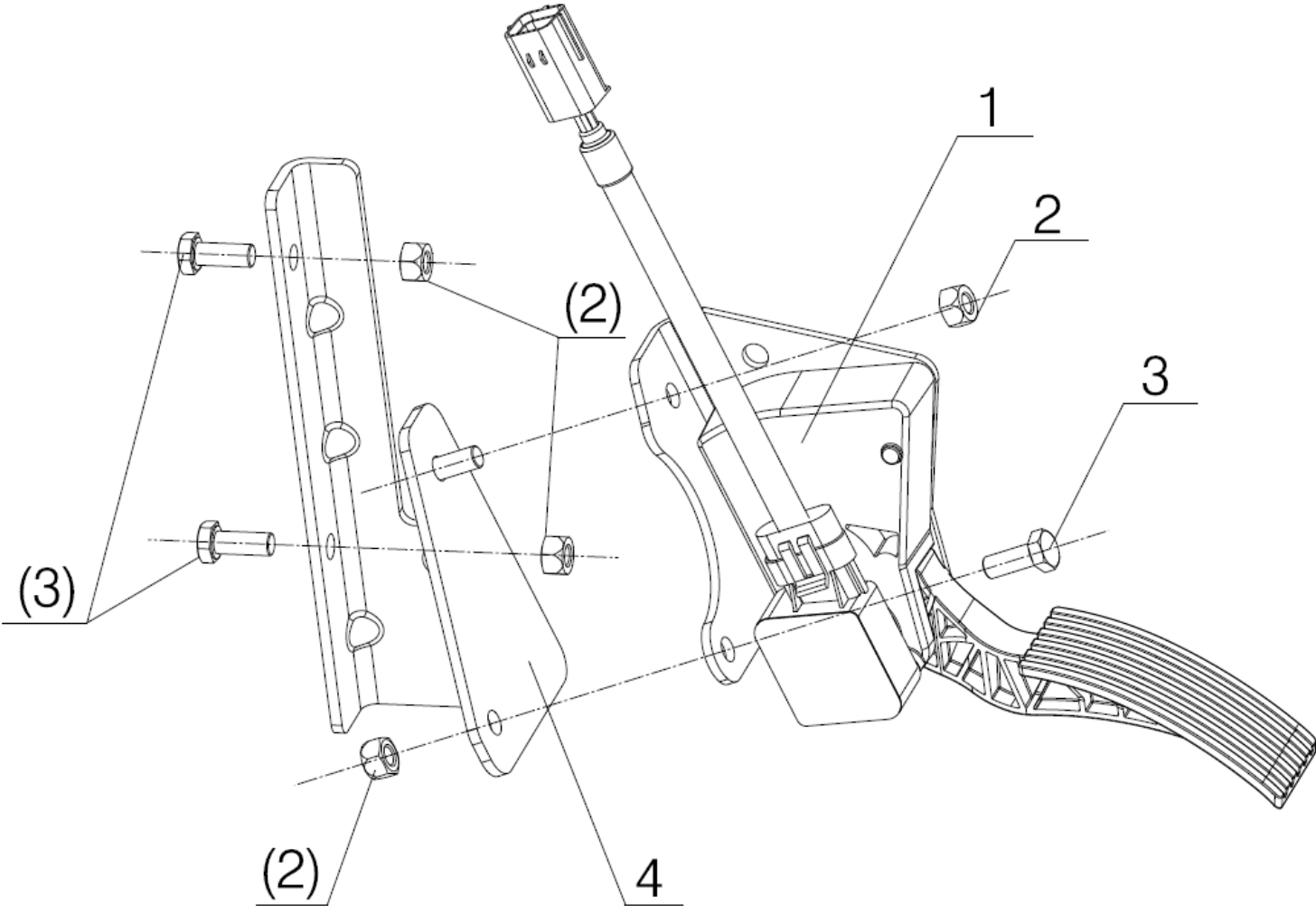
燃油管路 FUEL LINE AND JOINT



燃油管路 FUEL LINE AND JOINT

序号 NO	件号 Part.No	名称 Designation	Name	数量 Quantity	适用车型 Suited type	备注 Remark
1	DZ97189550603	软管接头 (16×2)	Hose connection	2		
2	DZ91189556001	油管	Pipe	4.9m		
3	DZ91189556001	油管	Pipe	1.8m		
4	Q151B1445T1F3	六角头螺栓-细牙	Hexagon bolt	2		
5	Q1811245TF3	六角法兰面承面带齿螺栓-细牙	Hexagon bolt	2		
6	DZ95189550132	粗滤器支架总成	Bracket assembly	1		
7	190003888458	自锁螺母	Locking nut	2		
8	DZ97189550604	软管接头 (16×2)	Hose connection	2		
9	DZ97189550607	过渡接头 (NG12)	Transition joint	1		
	DZ97189550622	过渡接头(NG12)/加长	Transition joint	1		
10	190003179781	聚酰胺管 PA11-8×1 QC/T80-1993	Pipe	0.5		
11	06.11251.2003	六角螺母 M12×1.5 带法兰	Locking nut	2		
12	DZ91189556001	油管	Pipe	2.7m		
13	DZ9114550233	软管接头	Hose connection	1	回油口	
	DZ91189550035	软管接头	Hose connection	1	回油口	
	DZ93189552627	空心螺栓	Banjo bolt	1	回油口	
	Q72316T5F	密封垫圈	Sealing washer	2	回油口	
	DZ97189550604	软管接头	Hose connection	1	进油口	

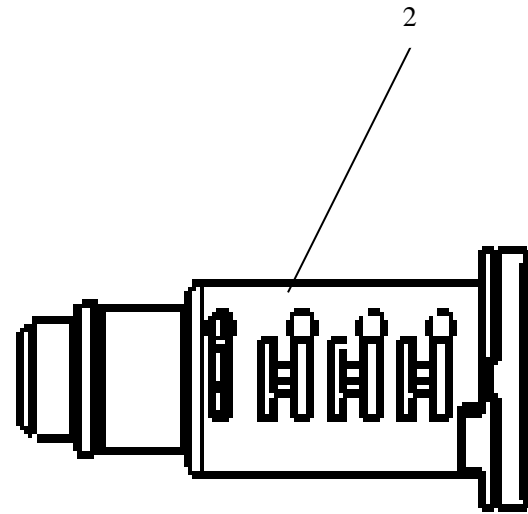
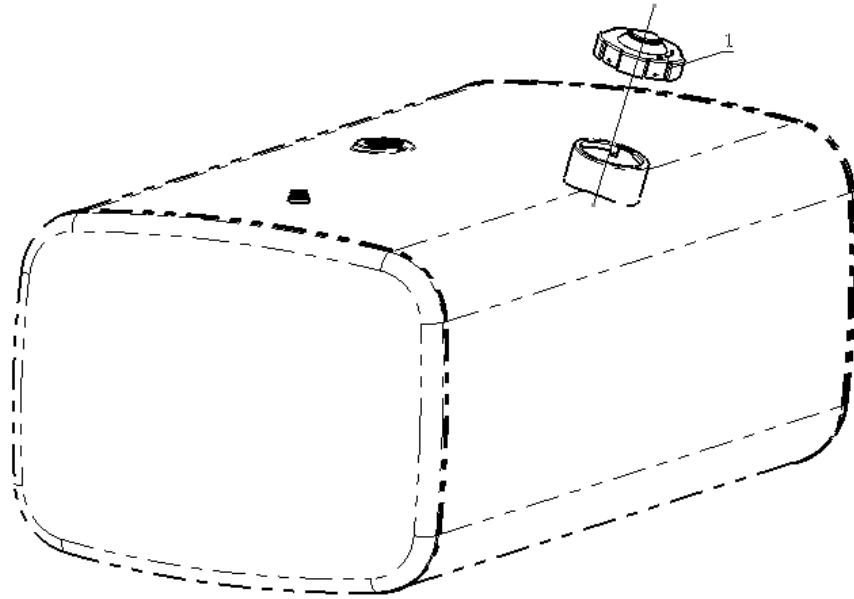
油门操纵 ACCELEROGRAPH CONTROL DEVICE



油门操纵 ACCELEROGRAPH CONTROL DEVICE

序号 NO	件号 Part.No	名称 Designation	Name	数量 Quantity	适用车型 Suited type	备注 Remark
1	DZ97189570486	加速踏板总成/ISM/X3000 新内饰	Accrlerator pedal	1		
2	Q33208T2F3	2 型全金属六角锁紧螺母	Locking nut	4		
3	Q150B0820T1F3	六角头螺栓	Hex Screw	3		
4	DZ96189570102	踏板支架总成	Pedal bracket	1		

铁油箱盖 THE IRON CAPS

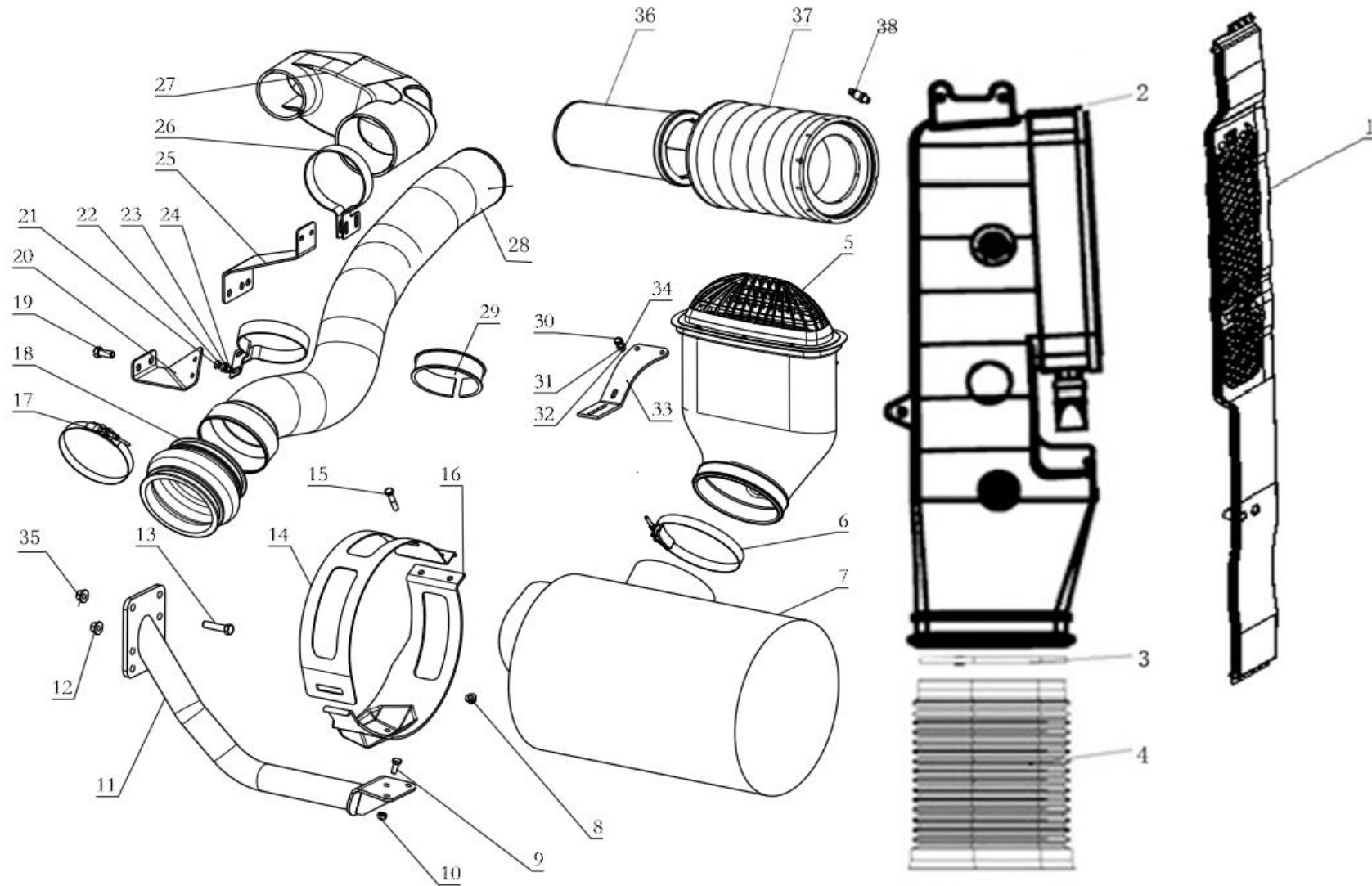


铁油箱盖 THE IRON CAPS

序号 NO	件号 Part.No	名称 Designation	Name	数量 Quantity	适用车型 Suited type	备注 Remark
1	DZ97189550020	铁油箱盖	The iron caps	1	带尿素箱车型	
2	DZ97259740587	尿素箱盖锁芯	Urea tank cpver lock core	1		

进气系统 Air intake system

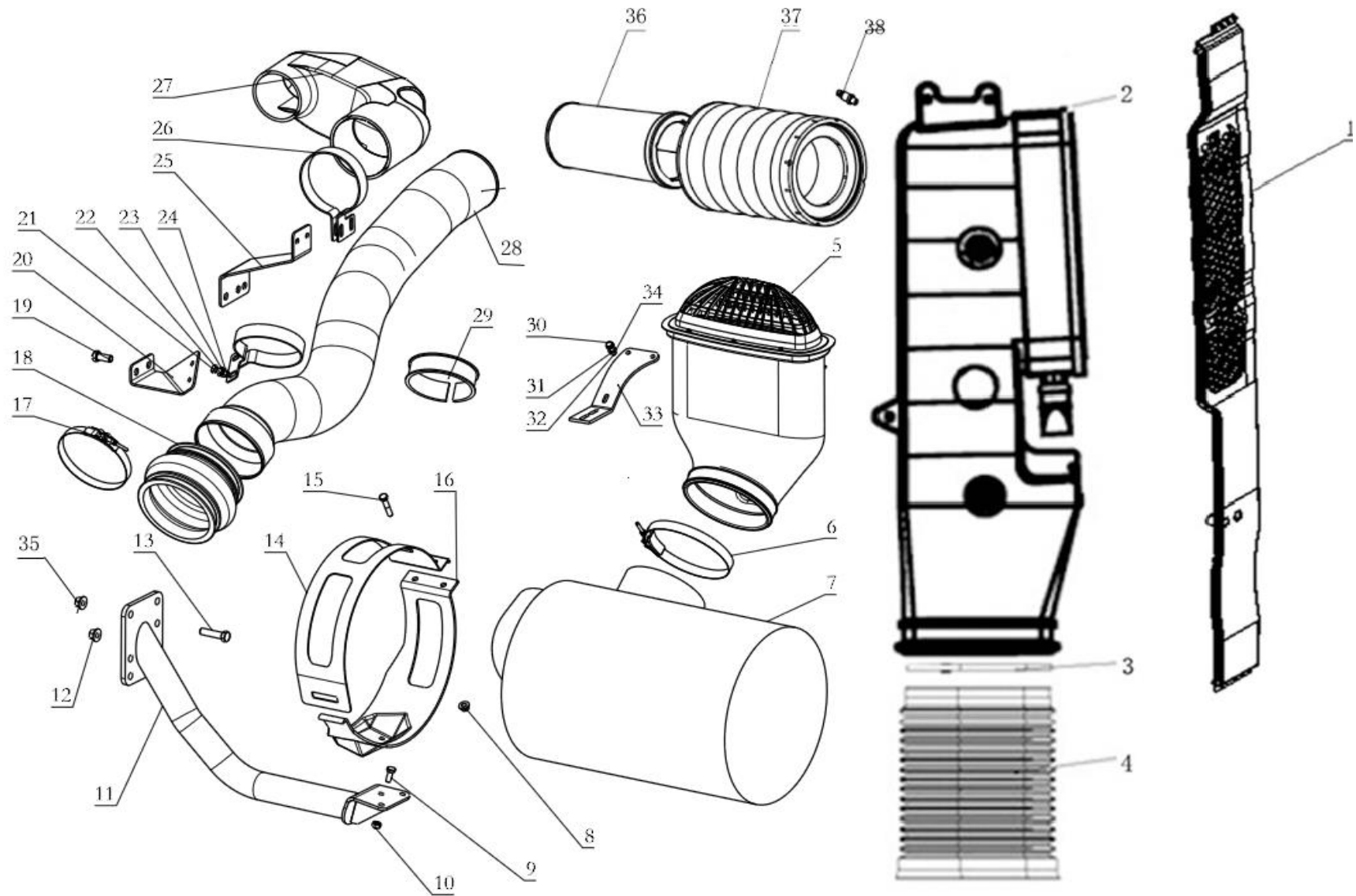
空气滤清装置 AIR CLEANING DEVICE



空气滤清装置 AIR CLEANING DEVICE

序号 NO	件号 Part. No	名称 Designation	Name	数量 Quantity	适用车型 Suited type	备注 Remark
1	DZ96259190790	侧围高位进气装饰板本体 (驾驶室带)	Decorative laminate	1		
2	DZ96259191264	高位进气管本体(驾驶室带)	Intake pipe assembly	1		
3	DZ9002530001	卡箍(中)(驾驶室带)	Clip	1		
4	DZ96259191265	高位进气波纹管(驾驶室带)	Screw pipe	1		
5	DZ96259190763	底座总成	Pedestal assembly	1		
6	DZ9003532192	T型卡箍	T Clip	1		
7	DZ9112190093	空滤器总成	Air cleaner	1		
8	Q32010T2F3	六角法兰面螺母	Hex. nut	2		
9	Q150B1025T1F3	六角头螺栓	Hex screw	3		
10	Q340B10T2F3	1型六角螺母	Hex. nut	5		
11	DZ96259191240	空滤器支架总成	Pedestal Bracket	1		
12	06.11251.2005	六角螺母 M7.112.40	Hex. nut	4		
		M14*1.5-10-MAN183B1 带法兰				
13	Q151B1455TF3	六角头螺栓	Hex screw	4		
14	DZ9112190092	空滤器上固定夹	Bracket	1		
15	Q1801050	六角法兰面承面带齿螺栓	Hex screw	2		
16	DZ9112190091	空滤器下固定夹	Bracket	1		
17	DZ9003532166	T型卡箍	T Clip	2		
18	DZ9100190085	波纹管	Screw pipe	1		
19	Q151B1430TF3	六角头螺栓	Hex screw	1		
20	DZ96259191812	进气钢管后支架	Bracket	1		

空气滤清装置 AIR CLEANING DEVICE

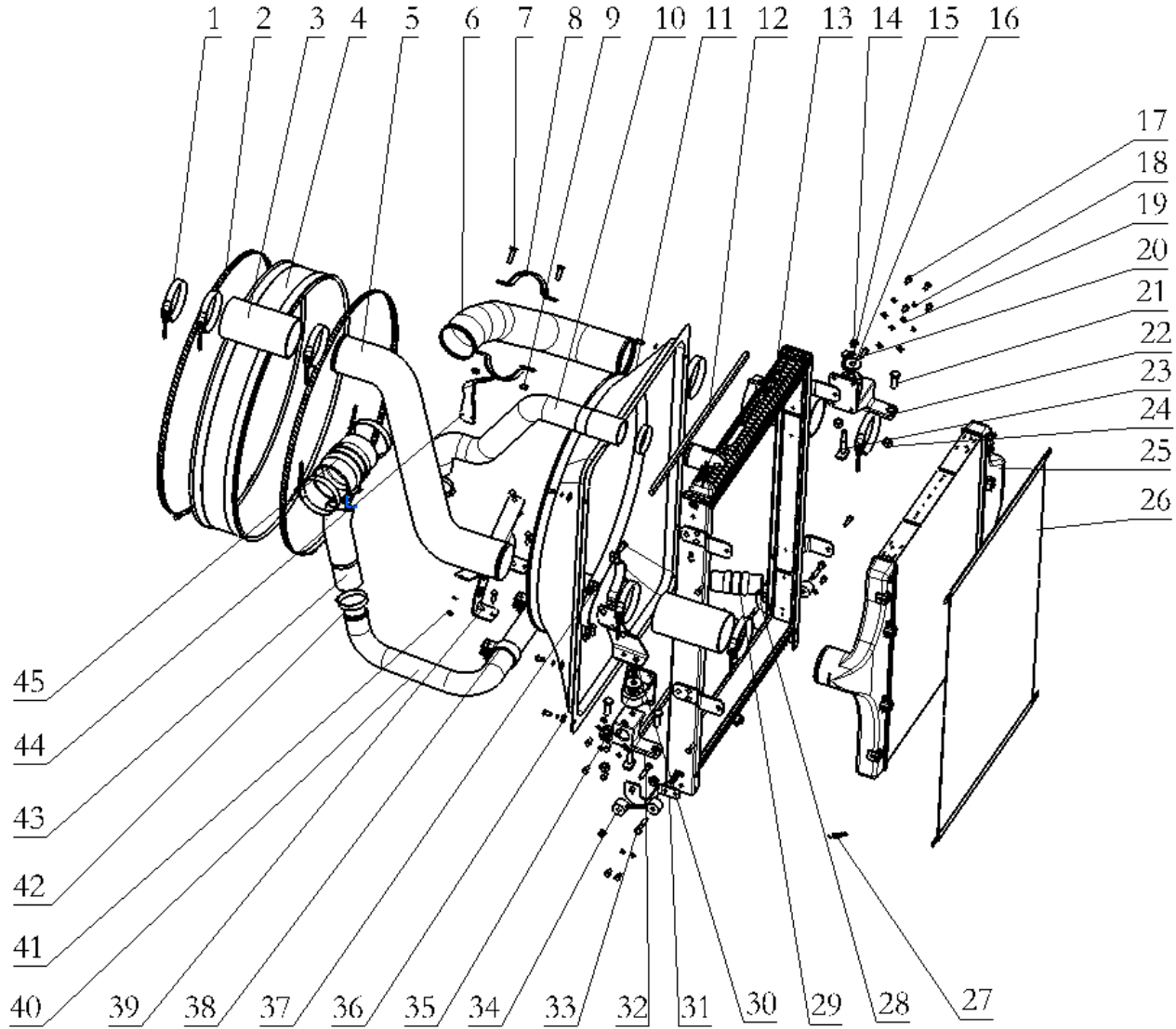


空气滤清装置 AIR CLEANING DEVICE

序号 NO	件号 Part. No	名称 Designation	Name	数量 Quantity	适用车型 Suited type	备注 Remark
21	Q150B1030	六角头螺栓	Hex screw	4		
22	Q33210	六角锁紧螺母	Hex. nut	4		
23	Q401B10	平垫圈	Tube Clip	4		
24	Q40310	六弹簧垫圈	Hex screw	4		
25	DZ96319190730	固定支架	Bracket	1		
26	DZ93259190954	卡箍	Clip Bracket	2		
27	DZ96319190851	弯管	Syphon	1		
28	DZ96259191824	增压器进气管	Pipe of turbochager	1		
29	DZ93259190952	进气管减振垫	Shock absorber	2		
30	Q150B1030	六角头螺栓	Hex screw	5		
31	Q33210	六角锁紧螺母	Hex. nut	5		
32	Q401B10	平垫圈	Tube Clip	5		
33	DZ96259190715	底座支架	Bracket	1		
34	Q40310	六弹簧垫圈	Hex screw	5		
35	DZ96259190749	垫套	Cushion	1		
36	SZ919000919	安全滤芯总成	Safe element	1		
37	SZ919000918	主滤芯总成	Main element	1		
38	DZ97189711320	干式空滤器堵塞报警开关	Sensor	1		

冷却系统 The cooling system

冷却系统 COOLER SYSTEM



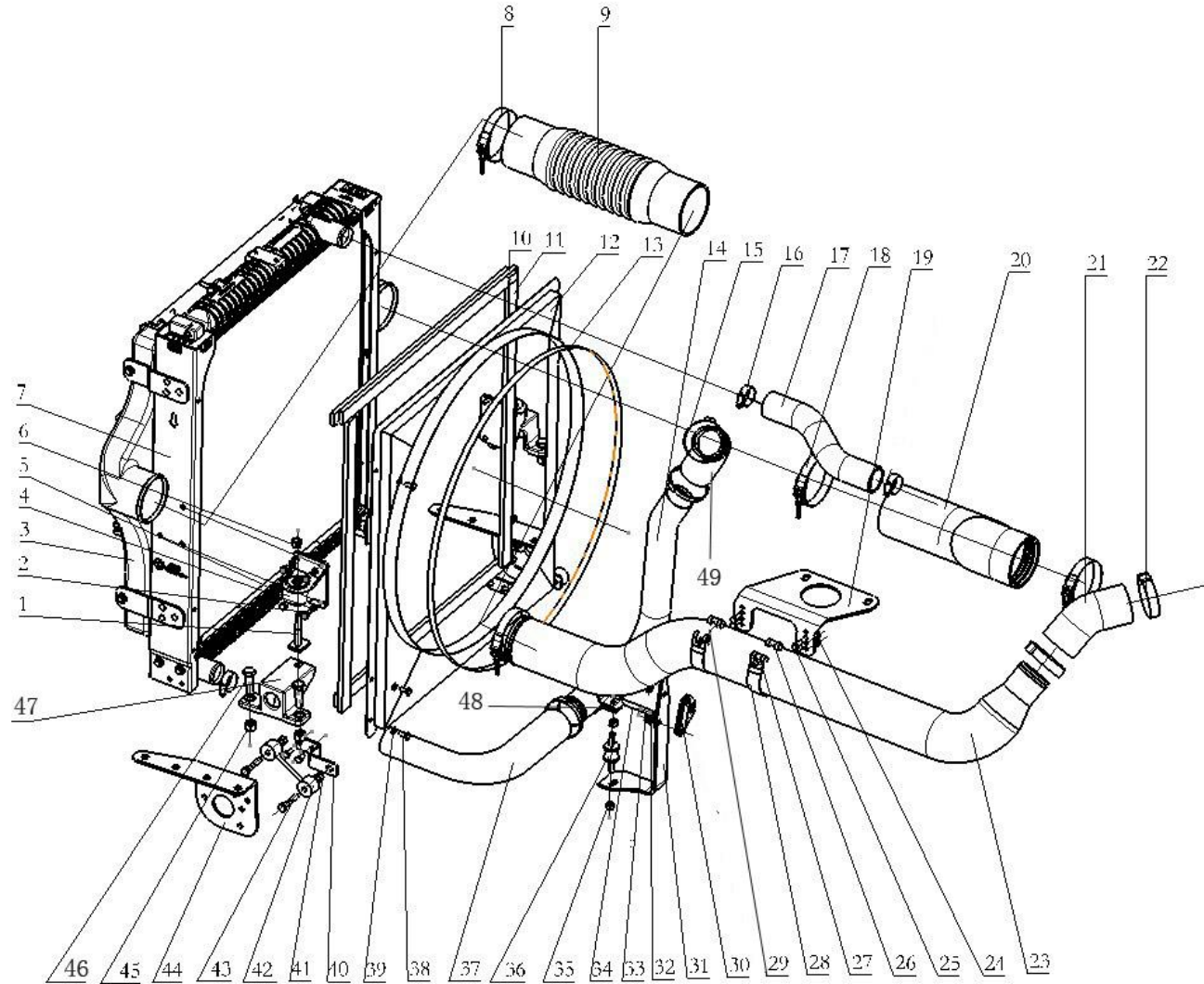
冷却系统 COOLER SYSTEM

序号 NO	零件代号 Part.No	名称 Designation	Name	数量 Quantity	适用车型 Suited type	备注 Remark
1	DZ9003533115	T型卡箍	Clip	9件		
2	DZ91259538602	蜗杆传动式软管卡箍	Clip	2件		
3	DZ93259535308	内氟外硅胶管	Rubber hose	3件		
4	DZ9112538037	护风软罩总成	Air duct assembly	1件		
5	DZ96259534048	中冷器进气管	inlet steel tube	1件		
6	DZ96259534049	中冷器出气管	outlet steel tube	1件		
7	Q150B1035T1F3	六角头螺栓	Hex screw	2件		
8	199112540161	卡箍	Clip	4件		
9	Q33210T2F3	2型全金属六角锁紧螺母	Hex nut	8件		
10	DZ96259535058	散热器进水胶管	In rubber hose	1件		
11	DZ96259536047	风扇护风罩	Air duct assembly	1件		
12	DZ96259537017	海绵密封条	Hermetical pastern	2件		
13	DZ96259532030	散热器总成	Radiator	1件		
14	Q341C12T2F3	1型六角螺母	Hex nut	2件		
15	Q40312	弹簧垫圈	Spring washer	2件		
16	Q402B14	大垫圈(镀锌)	Washer	2件		
17	Q150B0816	六角头螺栓(镀锌)	Hex screw	18件		
18	Q40308	弹簧垫圈	Spring washer	22件		
19	Q401B08	平垫圈(镀锌)	Washer	8件		
20	Q150B0830T1F3	六角头螺栓	Hex screw	8件		
21	Q151B1440T1F3	六角头螺栓-细牙	Hex screw	4件		
22	DZ96259538019	散热器左支架	Left support	1件		
23	DZ9112538040	方头螺栓	Square screw	2件		
24	190003888620	自锁螺母 M14×1.5-10-ZN-D980	Hex nut	4件		
25	DZ96259531030	中冷器总成-vpm	CAC	1件		
26	DZ96259537003	防虫网总成	Dustproof net	1件		

冷却系统 COOLER SYSTEM

序 号 NO	零件代号 Part.No	名 称 Designation	Name	数 量 Quantity	适用车型 Suited type	备 注 Remark
27	DZ95259537001	圆环弹簧	Spring	2 件		
28	DZ96259538033	左连接板	Left connect bracket	1 件		
29	DZ93259535324	内氟外硅胶管	Rubber hose	1 件		
30	DZ96259538311	中冷器进气管固定支架	Bracket	1 件		
31	DZ96259538076	右连接板(缩短)	Right connect bracket	1 件		
32	DZ96259538020	散热器右支架	Right support	1 件		
33	Q150B1050	六角头螺栓 (镀锌)	Hex screw	4 件		
34	81.06245.0043	摆动支承总成	Swing support assembly	2 件		
35	81.06225.6008	散热器托架总成	Radiator support	2 件		
37	Q150B1030T1F3	六角头螺栓	Hex screw	2 件		
36	Q402B08	大垫圈 (镀锌)	Washer	6 件		
38	DZ9112530169	管夹	Pipe clip	2 件		
39	DZ96259538191	下水管支架	Pipe support	1 件		
40	DZ96259534034	散热器出水管	Water pipe	1 件		
41	Q340B08T2F3	1 型六角螺母	Hex nut	4 件		
42	DZ97259533007	内衬式大美式喉箍 75	Clip	6 件		
43	DZ93259535806	变径硅胶管 60-63	Rubber hose	1 件		
44	DZ96259530109	支架	support	1 件		
45	DZ93259535303	内氟外硅胶管	Rubber hose	1 件		

冷却系统/WP10/新 M3000/850 车架 (COOLER SYSTEM/WP10/NEW M3000/850FRAME)



冷却系统/WP10/新 M3000/850 车架 (COOLER SYSTEM/WP10/NEWM3000/850FRAME)

序 号 NO	零件代号 Part.No	名 称 Designation	Name	数 量 Quantity	适用车型 Suited type	备 注 Remark
1	DZ9112538040	方头螺栓	Square screw	2		
2	Q150B0816	六角头螺栓	Hex screw	8		
3	DZ96259531020	中冷器总成	CAC	1		
4	Q40308	弹簧垫圈	Spring washer	8		
5	81.06225.6008	散热器托架总成	Radiator support	2		
6	06.11240.0411	六角锁紧螺母	Hex nut	2		
7	DZ96259532020	散热器总成	Radiator	1		
8	DZ9003533115	T 型卡箍	Clip	4		
9	DZ93259535315	内氟外硅胶管	Rubber hose	1		
10	DZ91259537012	海绵密封条	Hermetical pastern	2		
11	DZ91259537011	海绵密封条	Hermetical pastern	2		
12	DZ96259536040	塑料护风罩总成	Air duct assembly	1		
13	DZ91259538601	蜗杆传动式软管环箍	Clip	1		
14	DZ96259534017	散热器出水管	Outlet rubber hose	1		
15	Q67683	B 型蜗杆传动式软管环箍	Clip	3		
16	Q67664	B 型蜗杆传动式软管环箍	Clip	3		
17	DZ96259535018	散热器进水胶管	In rubber hose	1		
18	DZ9003532115	T 型卡箍	Clip	2		
19	DZ93259538061	固定支架	Bracket	1		
20	DZ96259535020	中冷器出气管	Rubber hose	1		
21	DZ93259535332	内氟外硅胶管	Rubber hose	1		
22	DZ9003533084	T 型卡箍	Clip	2		
23	DZ96259534014	中冷器进气管	steel tube	1		
	DZ96259534046	中冷器进气管	steel tube	1	带 PTO 车型	
24	Q150B0820	六角头螺栓	Hex screw	4		

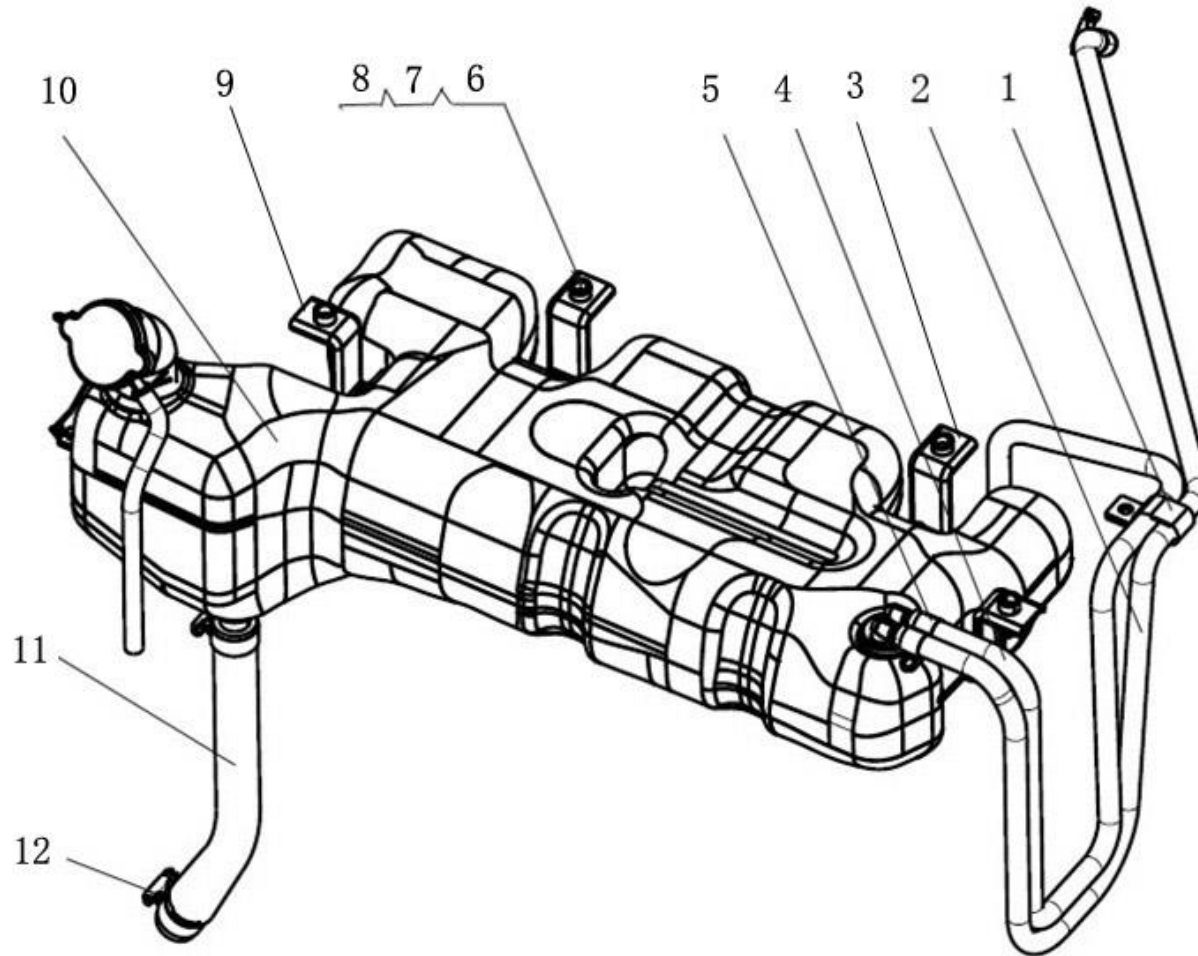
冷却系统/WP10/新 M3000/850 车架 (COOLER SYSTEM/WP10/NEWM3000/850FRAME)

序 号 NO	零件代号 Part.No	名 称 Designation	Name	数 量 Quantity	适用车型 Suited type	备 注 Remark
25	Q33208	六角头螺母	Hex nut	4		
26	DZ9100530053	张紧销	Dowel	2		
27	DZ9100530052	拉紧销	Dowel	2		
28	DZ9100530051	卡箍带	Clip	2		
29	Q218B0860	内六角圆柱头螺钉	Hex screw	2		
30	DZ93259538077	支架垫块	Bracket	1		
31	DZ96259538038	下水管支架	Bracket	1		
32	Q40110	平垫圈	Washer	2		
33	Q40310	弹簧垫圈	Spring washer	2		
34	Q150B1090	六角头螺栓	Hex screw	1		
	Q150B1030	六角头螺栓	Hex screw	1		
35	Q33210	六角头螺母	Hex nut	2		
36	DZ93259537002	缓冲块	Buffer	1		
37	DZ96259535017	散热器出水胶管	Outlet rubber hose	1		
38	Q150B0816	六角头螺栓	Hex screw	6		
39	Q40308	弹簧垫圈	Spring washer	6		
40	DZ96259538027	左连接板	Left connect bracket	1		
	DZ96259538028	右连接板	Right connect bracket	1		
41	Q33210	六角头螺母	Hex nut	4		
42	81.06245.0043	摆动支承总成	Swing support assembly	2		
43	Q150B1050	六角头螺栓	Hex screw	4		
44	DZ95259538072	右下支架	Right support	2		
45	Q32214	六角头螺母	Hex nut	4		

冷却系统/WP10/新 M3000/850 车架 (COOLER SYSTEM/WP10/NEWM3000/850FRAME)

序 号 NO	零件代号 Part.No	名 称 Designation	Name	数 量 Quantity	适用车型 Suited type	备 注 Remark
	Q40214	大垫圈	Washer	4		
46	Q150B1445	六角头螺栓	Hex screw	4		
47	DZ96259538019	散热器左支架	Left support	1		
	DZ96259538020	散热器右支架	Right support	1		
48	DZ93259538605	水管夹	Water pipe clip	1		
49	DZ93259535804	变径硅胶管 55-60	Rubber hose	1		

膨胀箱系统 Expansion box system

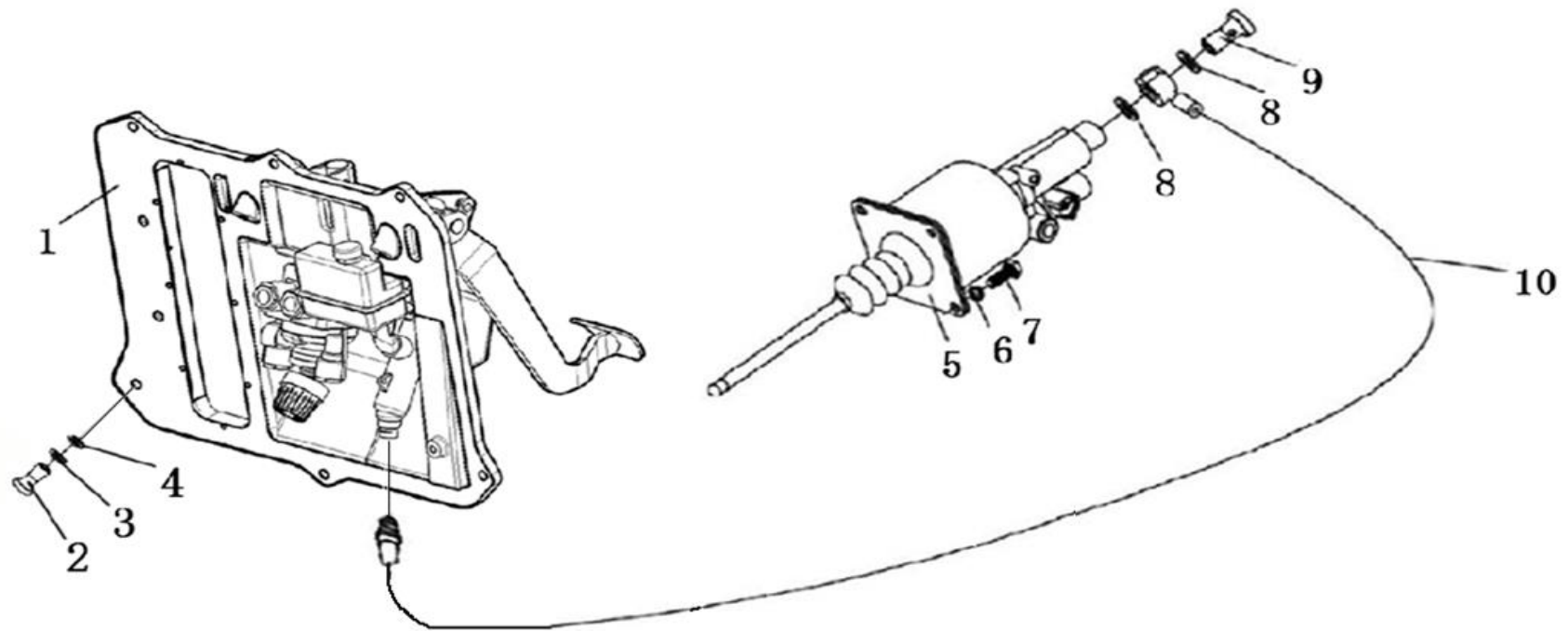


膨胀箱系统 Expansion box system

序号 NO	件号 Part.No	名称 Designation	Name	数量 Quantity	适用车型 Suited type	备注 Remark
1	SZ947000859	固定卡箍 (7/8")	Clip	1		
2	DZ91259535208	橡胶软管	Hose	1		
3	DZ96259538036	膨胀箱后支架	Expansion box bracket	2		
4	DZ91259535209	橡胶软管	Hose	1		
5	190003989300	软管卡箍--ZQ68810	Clip	4		
6	Q33208	2 型全金属六角锁紧螺母	Hex nut	4		
7	Q40108	平垫圈	Washer	4		
8	Q40308	弹簧垫圈	Spring washer	4		
9	DZ96259538035	膨胀箱前支架	Expansion box bracket	2		
10	DZ96259533001	膨胀箱总成	Expansion box assembly	1		
11	DZ91259535210	橡胶软管	Hose	1		
12	190003989301	软管卡箍--ZQ68825	Clip	1		
	DZ96259530500	波纹软管	Hose	1		

离合器操纵 Clutch manipulating

拉式离合器操纵装置 PULL CLUTCH CONTROL DEVICE

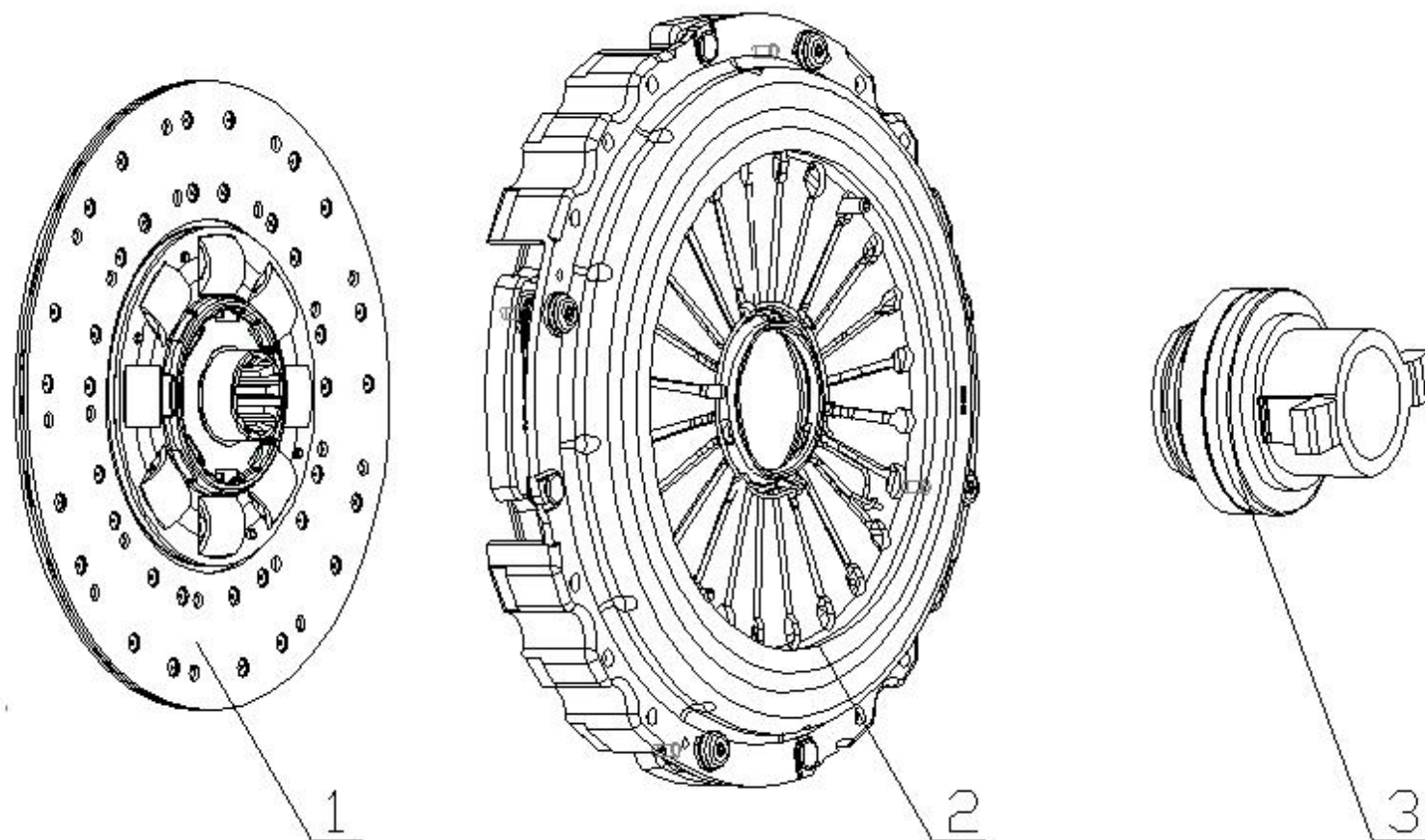


拉式离合器操纵装置 PULL CLUTCH CONTROL DEVICE

序号 NO	件号 Part.No	名称 Designation	Name	数量 Quantity	适用车型 Suited type	备注 Remark
1	DZ97189230700	组合踏板机构总成 WABCO(BH)	Assembled footplate	1		
2	Q150B0830T1F3	六角头螺栓	Hex.Screw	6		
3	Q40308	弹簧垫圈	Spring washer	6		
4	Q401B08	平垫圈（镀锌）	Washer	6		
5	DZ9112230178	离合器分泵	Operating cylinder	1		
6	Q40310	弹簧垫圈		4		
7	Q150B1030T1F3	六角头螺栓	Spring washer	4		
8	Q72314T5F	密封垫圈	Hex.Screw	2		
9	190003962621	空心螺栓	Gasket	1		
10	DZ96259230450	油管	Hollow bolt	1		

离合器总成 Clutch assembly

Φ430 拉式膜片弹簧离合器 PULL DIAPHRAGM CLUTCH

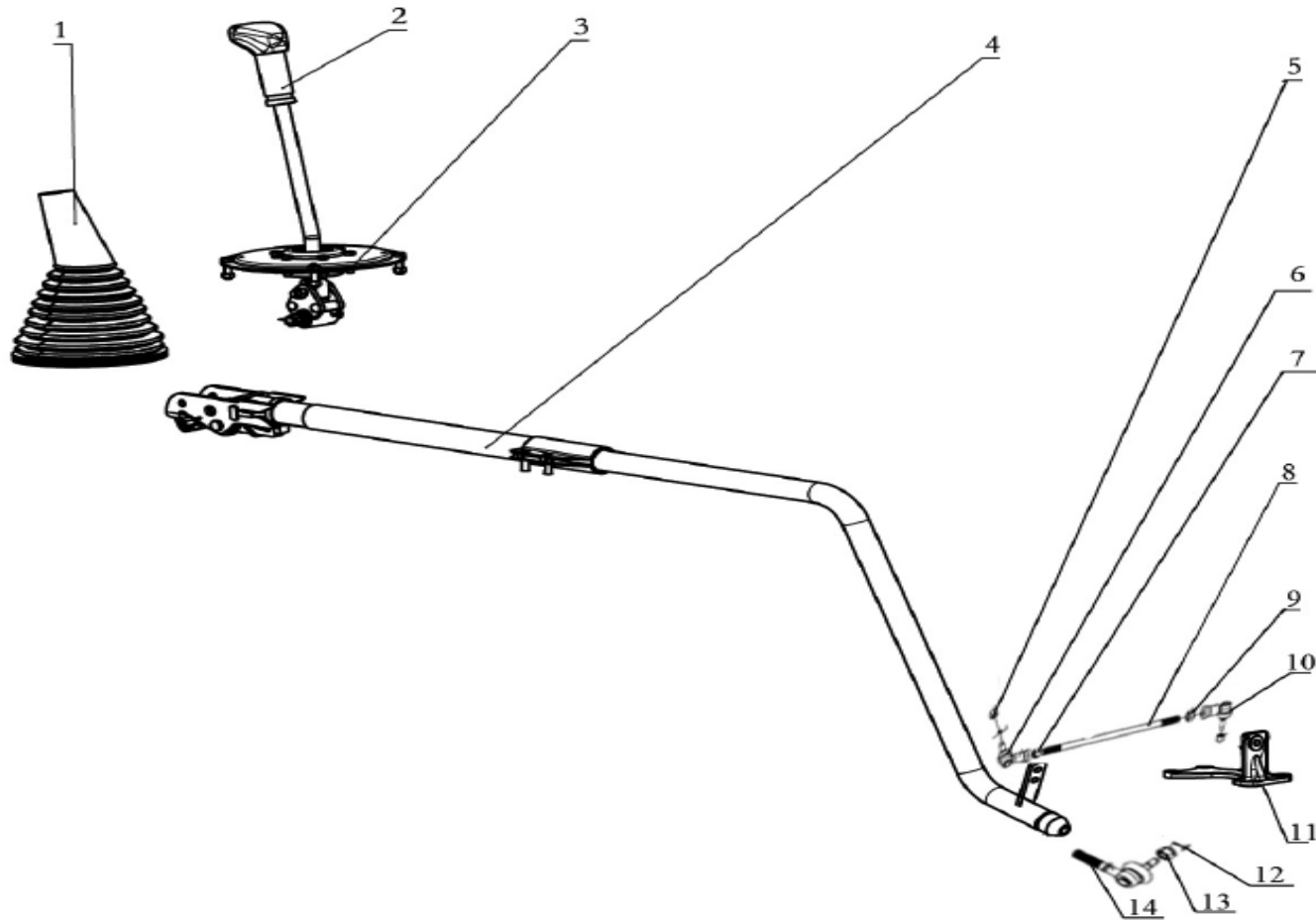


Φ430 拉式膜片弹簧离合器 PULL DIAPHRAGM CLUTCH

序号 NO	件号 Part.No	名称 Designation	Name	数量 Quantity	适用机型 Suited type	备注 Remark
1	DZ91189160210	从动盘总成	Clutch disc	1		
2	SZ916000702	离合器盖总成	Clutch cover	1		
3	SZ916000706	分离轴承	Release bearing	1		

变速器悬置及操纵 Transmission suspension and manipulation

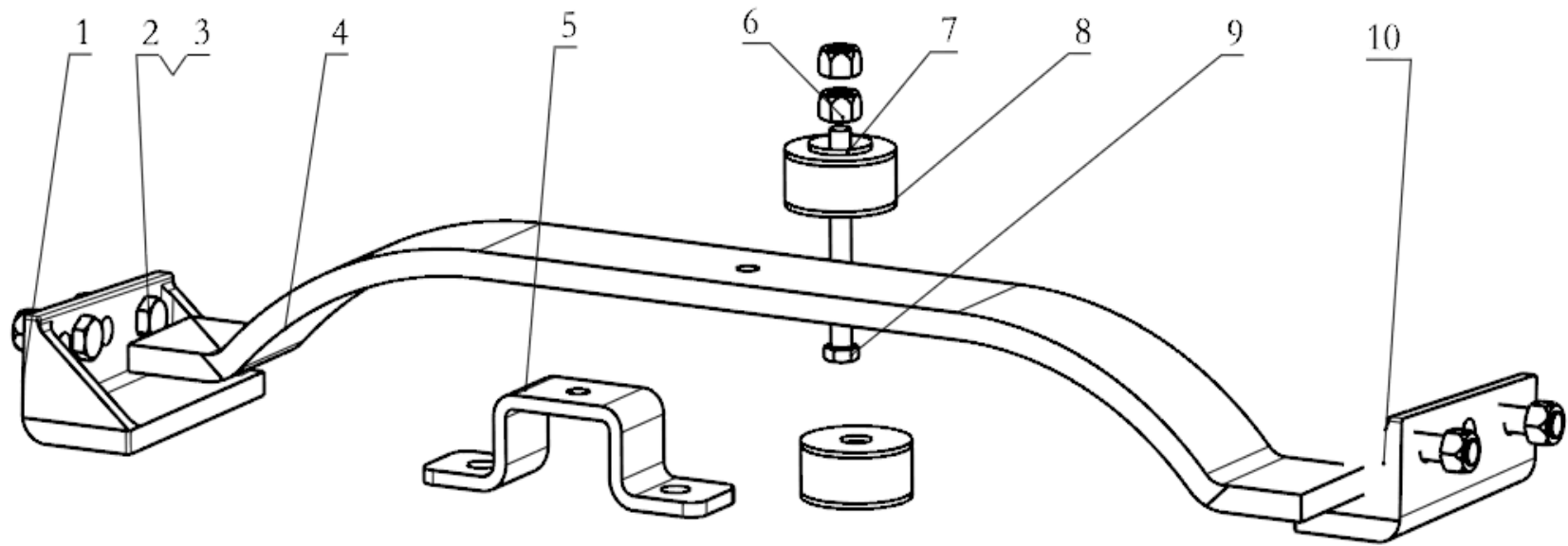
变速箱操纵 SHIFTING DEVECE



变速箱操纵 SHIFTING DEVECE

序 号 NO	零件代号 Part.No	名 称 Designation	Name	数 量 Quantity	适用车型 Suited type	备 注 Remark
1	DZ95259240342	防尘罩总成	Dust Cover	1		
2	DZ93259240067	12 档变速器换挡手柄	Ball Knob	1	法士特变速箱自带	
2	DZ93259240069	10 档变速器换挡手柄	Ball Knob	1	法士特变速箱自带	
2	DZ93259240001	9JS 换挡手柄总成（超速档）	Ball Knob	1	操纵厂家提供	
2	DZ9114240556	9 档箱换挡手柄总成	Ball Knob	1	操纵厂家提供	
3	DZ96259240547	12 档操纵器总成（抬 30）	Manipulator	1	用于单 H 变速器	
3	DZ96259240338	操纵器总成（9 档）	Manipulator	1	用于双 H 变速器	
4	DZ96259240600	伸缩拉杆总成	Bracket	1		
5	Q33210T2F3	2 型全金属六角锁紧螺母	Hex nut	2		
6	199100240090	球铰接头	Ball joint	3		
7	Q340B12	1 型六角螺母	Nut	3		
8	1-99-951-040	螺杆 M12	Screw	2		
9	190003871313	六角螺母（左）	Nut	1		
10	199112240122	球铰接头	Ball joint	1		
11	SZ924000954	选档支架	Under prop	1		
12	Q5002020	开口销	Cotter pin	1		
13	Q387B10	六角开槽薄螺母	Nut	1		
14	189000240031	球铰接头	Ball joint	1		

变速箱悬置 (GEAR BOX SUPPORT)

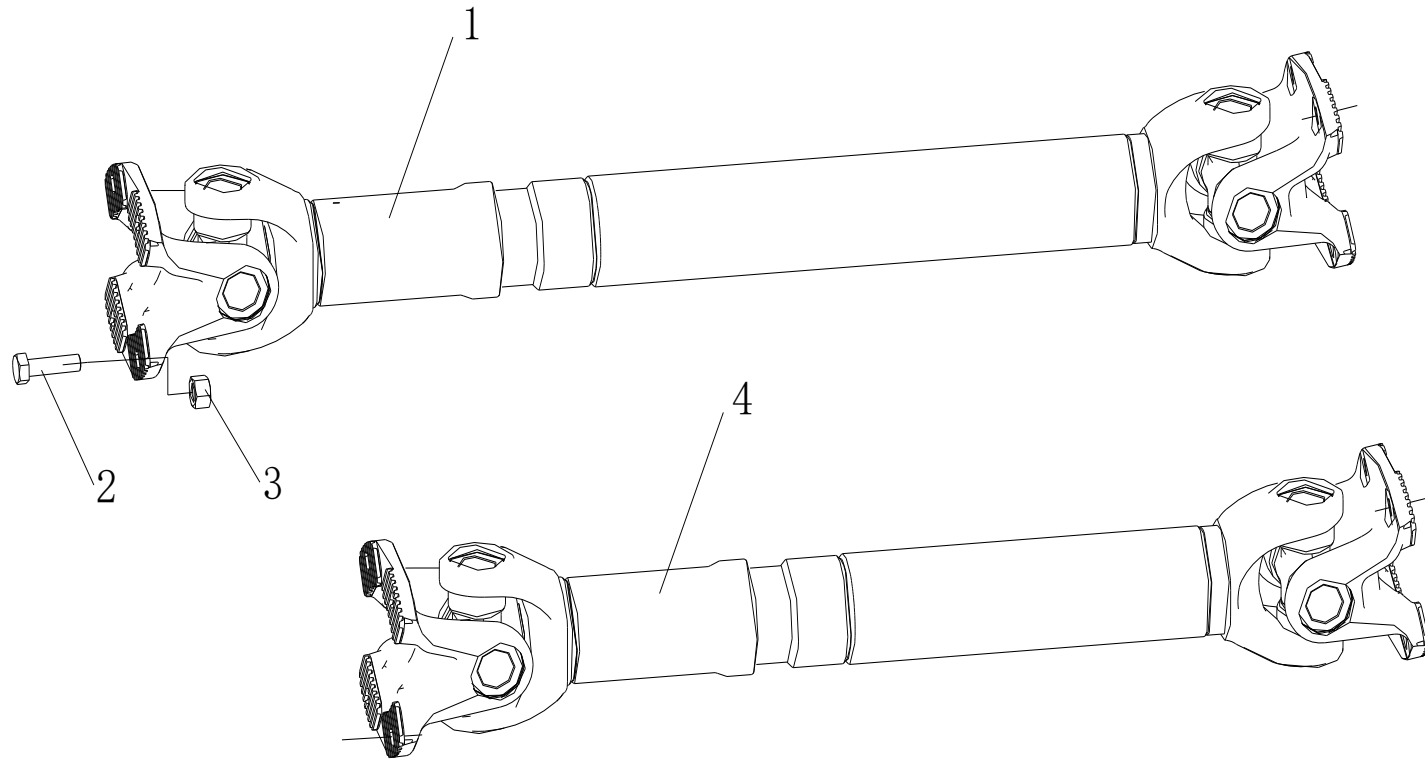


变速箱悬置 (GEAR BOX SUPPORT)

序号 NO	件号 Part.No	名称 Designation	Name	数量 Quantity	适用车型 Suited type	备注 Remark
1	DZ96259590014	左支架	Left bracket	1		
2	Q150B1445	六角头螺栓	Hex lock scre	4		
3	Q33214	2型全金属六角锁紧螺母	Hex lock nut	4		
4	DZ96259590013	板簧横梁	Cross member assembly	1		
5	DZ96259590012	支架	Support bracket	1		
6	Q33212	2型全金属六角锁紧螺母	Rubber pad	1		
7	Q40212	大垫圈	Washer	1		
8	DZ96259590011	橡胶缓冲块	Cross member assembly	2		
9	Q150B12120	六角头螺栓	Hex lock scre	1		
10	DZ96259590015	右支架	Right bracket	1		

传动轴 Transmission shaft

传动轴总成 PROPELLER SHAFT

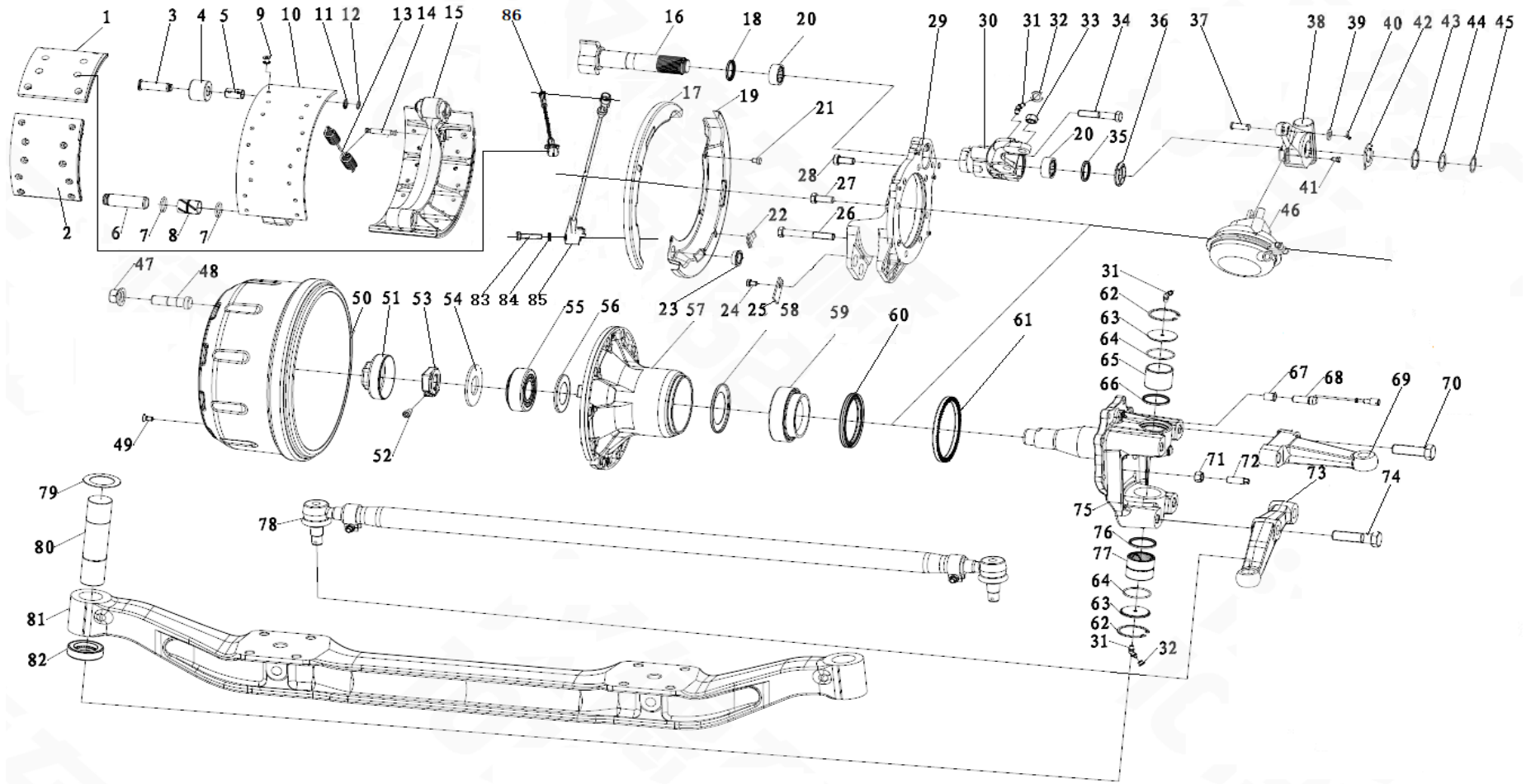


传动轴总成 PROPELLER SHAFT

序 号 NO	件 号 Part.No	名 称 Designation	Name	数 量 Quantity	适用车型 Suited type	备 注 Remark
1	DZ9114315180	传动轴	PROPELLER SHAFT	1		
2	Q151B1455TF2	六角头螺栓	Hex bolt	16		
3	190003888620	自锁螺母	Nut	16		
4	DZ9114312072	传动轴	PROPELLER SHAFT	1		

前轴 Front axle

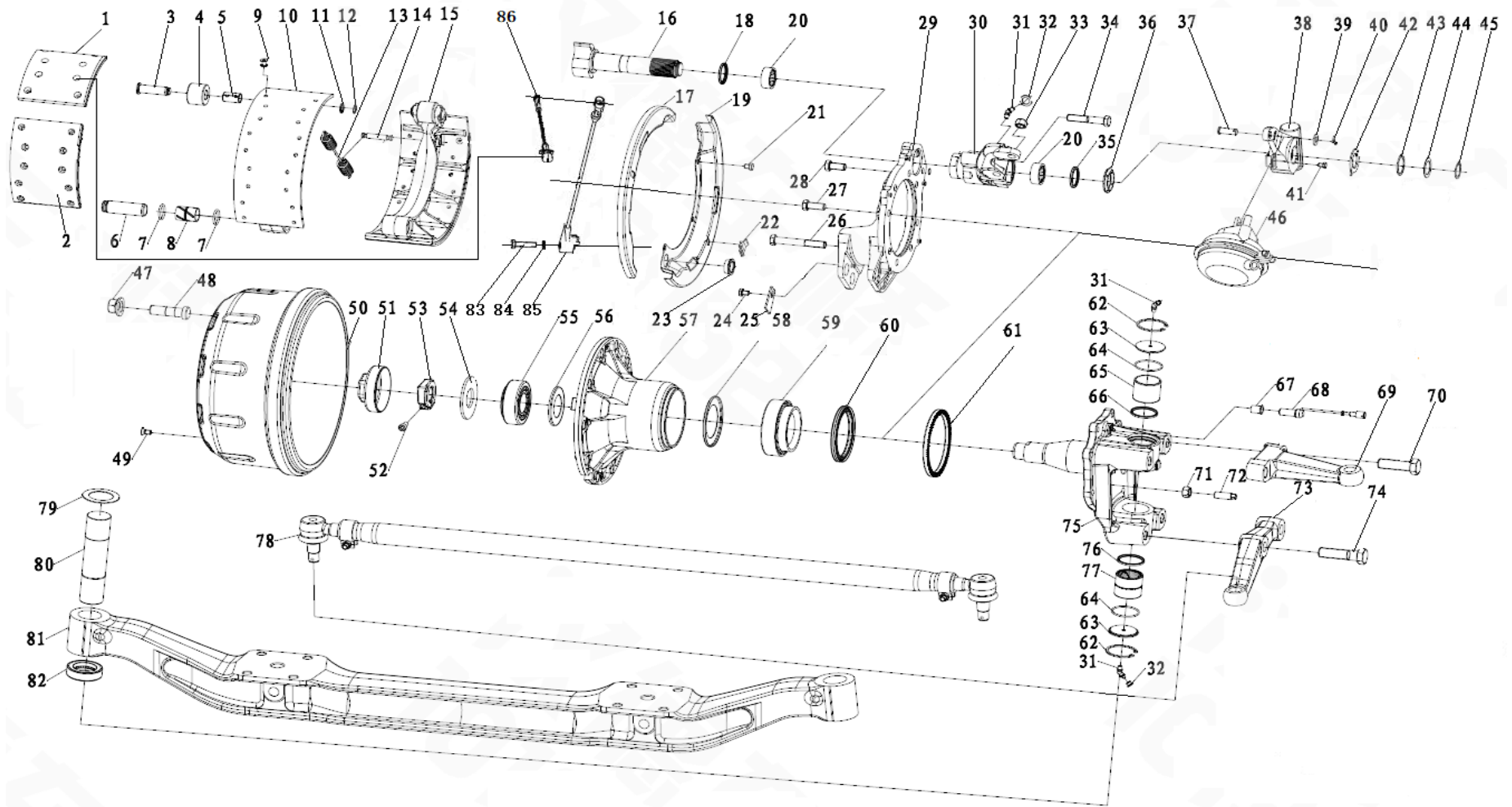
MAN9.5T(鼓式) 转向轴备件目录 Man9.5t (drum) steering shaft



MAN9.5T(鼓式) 转向轴备件目录 Man9.5t (drum) steering shaft

序号 NO	件号 Part.No	名称 Designation	Name	数量 Quantity	适用车型 Suited type	备注 Remark
1	81.50221.0535	上制动摩擦片	Upon brake friction plate	4		可用于HDZ95T040010096等
2	81.50221.0540	下制动摩擦片	Lower brake friction plate	4		可用于HDZ95T040010096等
	HD90009440177	下制动摩擦片	Lower brake friction plate	4		可用于HDZ95T040010112等
3	81.50211.0030	销	Pin	4		
4	81.50213.0013	滚轮	Hold-down wheel	4		
5	81.93021.0220	衬套	Bush	4		
6	81.50212.0032	制动蹄销	Pin	4		
7	81.96501.0831	密封圈	Packing ring	8		
8	DZ95009440001	衬套	Bush	4		
9	81.92201.0109	空心铆钉	Hollowness clincher	72		
10	DZ95009440002	制动蹄	Brake shoe	4		可用于HDZ95T040010150等
	HD90009440175	制动蹄	Brake shoe	4		可用于HDZ95T040010169等
11	06.15113.2615	垫圈	Washer	4		
12	190003933072	轴用弹性挡圈	Circlip for axle	4		
13	81.97610.0115	回位弹簧	Return spring	4		
14	81.50211.0018	回位弹簧销	Return pin	4		
15	DZ95009440003	制动蹄总成	Brake prevented cap	4		可用于HDZ95T040010093等
	HD90009440176	制动蹄总成	Brake prevented cap	4		可用于HDZ95T040010169等
16	81.50301.0223	制动凸轮轴(左)	Brake camshaft (left)	1		
	81.50301.0224	制动凸轮轴(右)	Brake camshaft (right)	1		
17	81.50101.0223	防尘罩(左)	Prevented dust cap (left)	2		
	HD90009446019	防尘罩(左)	Prevented dust cap (left)	2		
18	81.96502.6040	轴密封圈	Axle packing ring	2		自动间隙调臂选装
19	81.50101.0224	防尘罩(右)	Prevented dust cap (right)	2		

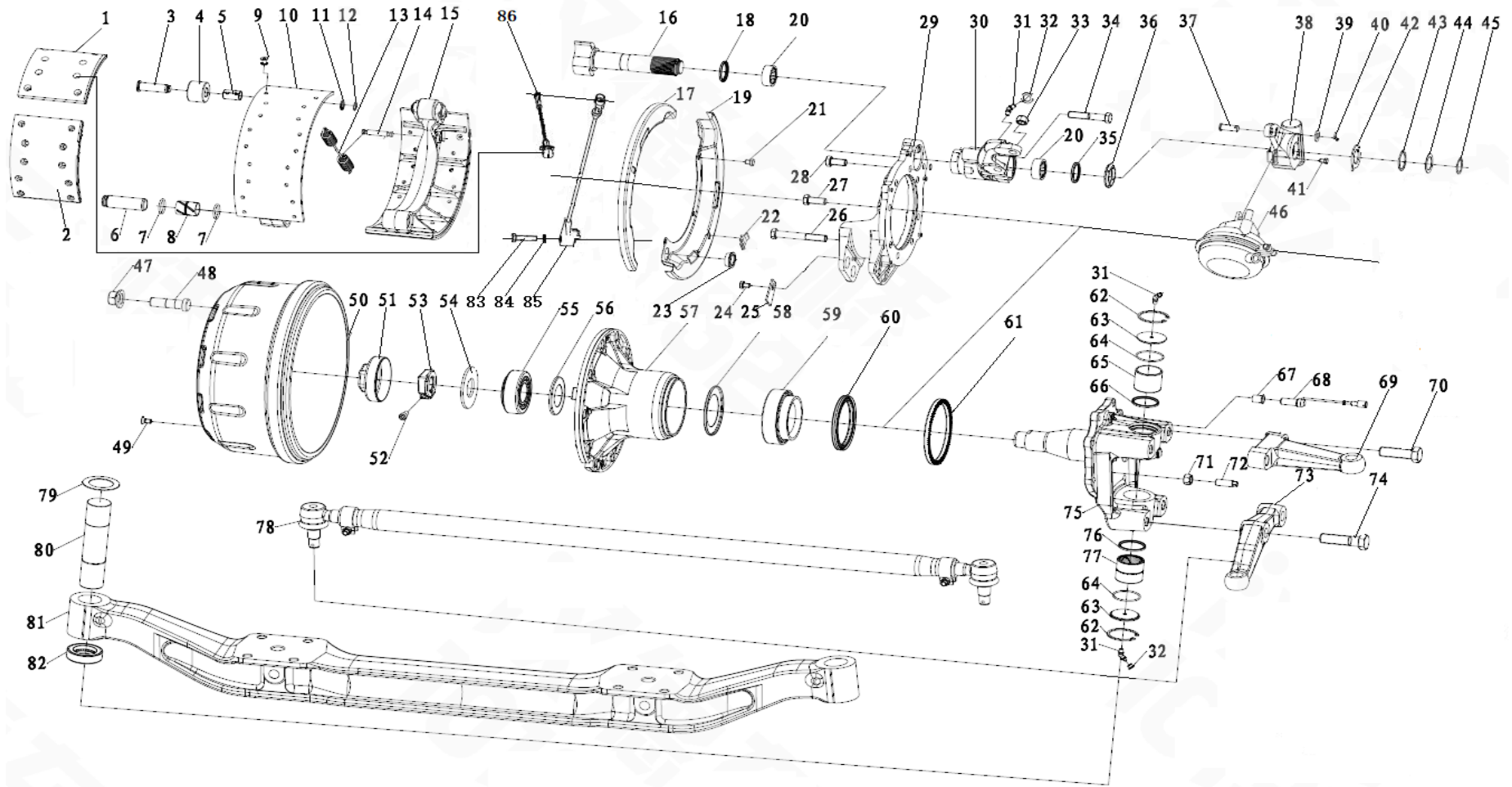
MAN9.5T(鼓式) 转向轴备件目录 Man9.5t (drum) steering shaft



MAN9.5T(鼓式)转向轴备件目录 Man9.5t (drum) steering shaft

序号 NO	件号 Part.No	名称 Designation	Name	数量 Quantity	适用车型 Suited type	备注 Remark
19	HD90009446020	防尘罩(右)	Prevented dust cap (right)	2		
20	81.93404.6005	滚针轴承	Quill roller	4		自动间隙调臂选装
	DZ9112440093	衬套	Bush	4		手动间隙调臂选装
21	Q150B1012	六角头螺栓	Hex bolt	12		
22	81.96002.0098	密封堵	Packing hulk head	4		
23	81.96002.0075	密封堵	Packing hulk head	4		
24	Q184A1018TF2	六角法兰面螺栓	Hex bolt	6		
25	81.90801.0225	护板	Protection block	6		
26	Q151B16125TF2	六角头螺栓-细牙	Hex bolt	4		
27	Q151B1645TF2	六角头螺栓-细牙	Hex bolt	8		
28	Q151B1640TF2	六角头螺栓-细牙	Hex bolt	4		
29	81.50202.0108	制动底板	Brake floor	2		
30	81.50310.0313	分泵支架(左)	Air-chamber bearer(left)	1		自动间隙调臂选装
	81.50310.0312	分泵支架(右)	Air-chamber bearer(right)	1		自动间隙调臂选装
	DZ9112440091	分泵支架(左)	Air-chamber bearer(left)	1		手动间隙调臂选装
	DZ9112440092	分泵支架(右)	Air-chamber bearer(right)	1		手动间隙调臂选装
31	190003963114	米制锥螺纹滑脂嘴	Grease fitting	6		
32	Q40516F6	重型弹簧垫圈	Spring lock washer	4		
33	Q341B16F6	1型六角螺母-细牙	Hex nut	4		
34	Q151B1690TF2	六角头螺栓-细牙	Hex bolt	4		
35	81.96502.6039	轴密封圈	Axle packing ring	2		自动间隙调臂选装
36	81.91710.0163	隔套	Bushing	2		
37	06.21569.0077	带头销钉(U型夹销)	Pin axle	2		
38	HD95009440009	自动间隙调整臂	Automatic gap adjusting arm	2		自动间隙调臂选装
	DZ9112440094	手动间隙调整臂	Gap adjusting arm	2		手动间隙调臂选装

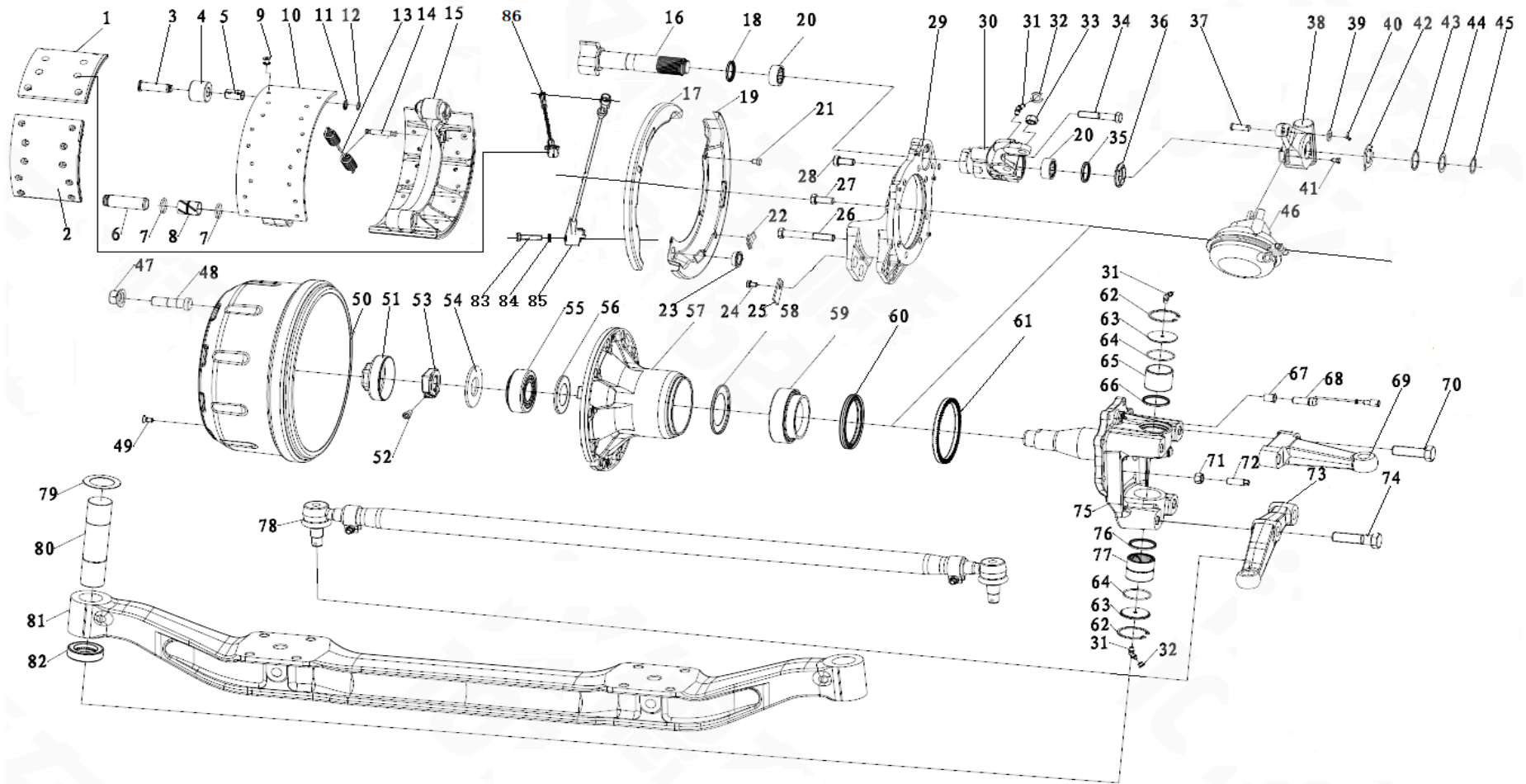
MAN9.5T(鼓式) 转向轴备件目录 Man9.5t (drum) steering shaft



MAN9.5T(鼓式)转向轴备件目录 Man9.5t (drum) steering shaft

序号 NO	件号 Part.No	名称 Designation	Name	数量 Quantity	适用车型 Suited type	备注 Remark
39	Q40114/D.ZN8	垫圈	Washer	2		
40	Q5004025	开口销	Cotter pin	2		
41	Q150B0812	六角头螺栓	Hex bolt	2		
42	81.90711.0714	指示片	Indicating plate	2		
43	81.90711.0705	调整垫片	Adjusting washer	按需		
	81.90711.0706	调整垫片	Adjusting washer	按需		
	81.90711.0707	调整垫片	Adjusting washer	按需		
44	81.90701.0769	垫片	Washer	2		
45	Q43134	轴用弹性挡圈 Q43117	Circle for axle	2		
46	HD95009360001	膜片制动气室 24 (左)	Brake air-chamber (left)	1		
	HD95009360002	膜片制动气室 24 (右)	Brake air-chamber (right)	1		
47	190003884160	车轮螺母	Wheel nut	20		
48	H150A2289BZF3	车轮螺栓	Wheel bolt	20		
	H150A2292AZF3	车轮螺栓	Wheel bolt	20		
49	Q2541020	十字槽沉头螺钉	Bolt	4		
50	81.50110.0232	制动鼓	Brake drum	2		
	HD90009440351	制动鼓	Brake drum	2		
51	81.44312.0009	轮毂帽	Wheel hub cap	2		
52	Q218B1040TF2	内六角圆柱头螺钉	Fixed bolt	2		
53	81.92901.0066	锁紧螺母	Nut	2		
54	81.44215.0016	止推垫圈	Stop washer	2		
55	HD95009410007	圆锥滚子轴承 32310S	Radial-row-steep roller bearing	2		
56	HD90009410004	挡油罩	Oil-proofing cover	2		
57	HD90009411302	轮毂	Front wheel hub	2		
	HD90009410196	轮毂	Front wheel hub	2		

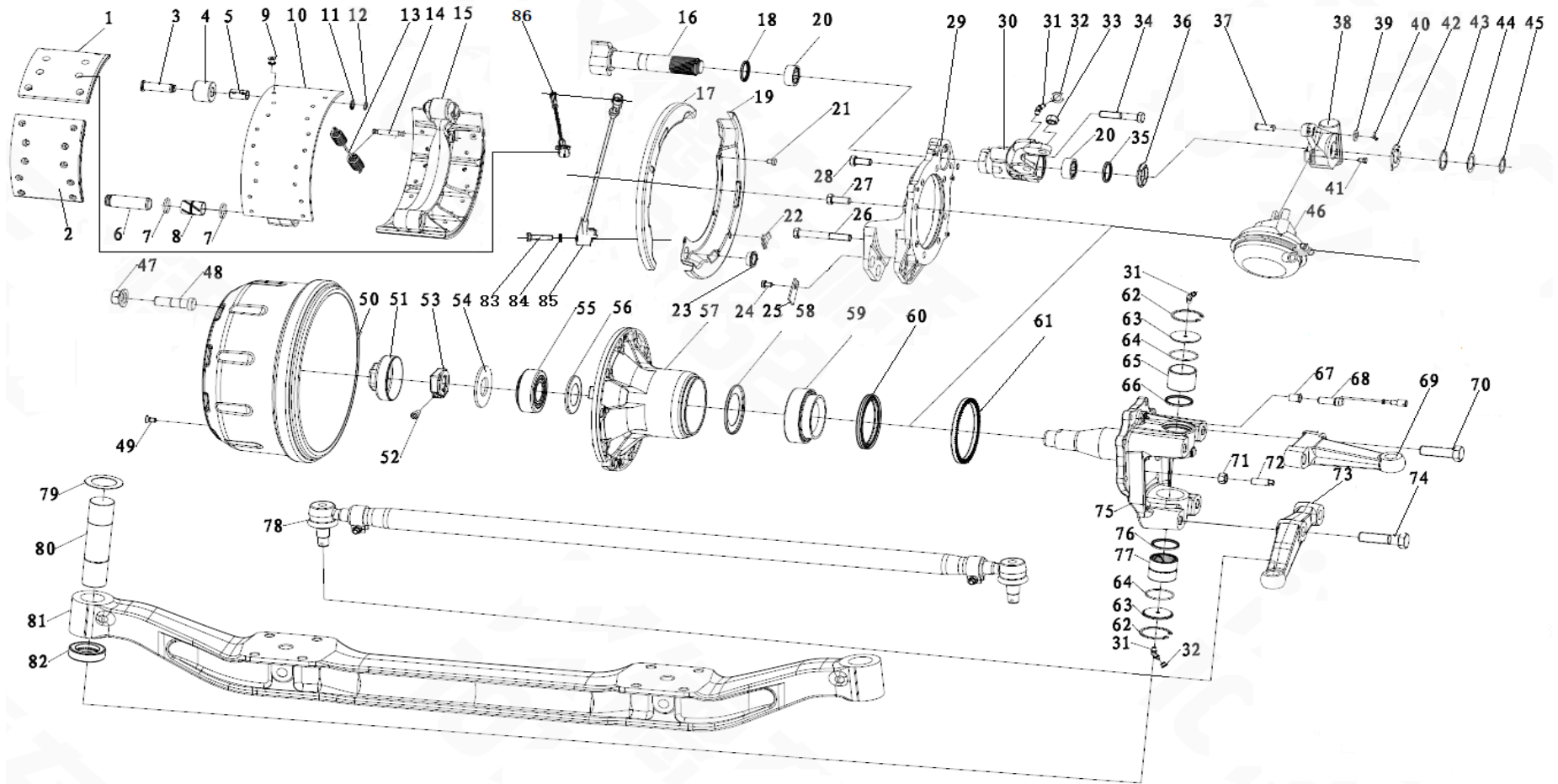
MAN9.5T(鼓式) 转向轴备件目录 Man9.5t (drum) steering shaft



MAN9.5T(鼓式)转向轴备件目录 Man9.5t (drum) steering shaft

序号 NO	件号 Part.No	名称 Designation	Name	数量 Quantity	适用车型 Suited type	备注 Remark
58	HD90009410165	挡油罩	Oil-proofing cover	2		
59	06.32499.0190	圆锥滚子轴承	Radial-row-steep roller bearing	2		
60	06.56279.0340	轮毂油封	Hub oil seal	2		
61	81.52403.0021	ABS 脉冲齿圈	ABS pulse gear-ring	2		
62	Q43068	孔用弹性挡圈	Hex bolt	4		
63	81.44208.0009	密封盘	Packing disk	4		
64	DZ9100410406	O 型密封圈	Q style packing ring	4		
65	HD90009410358	上衬套	Top bush	2		
66	HD90009410360	轴密封圈	Axle packing ring	2		
67	DZ9100580215	传感器衬套	Sensor bushing	2		
	81.96002.0368	堵塞	Packing hulk head	2		
68	DZ9100580214	传感器	Sensor	2		
69	DZ95009410003	转向节臂	Knuckle arm	1		
	HD90009410586	转向节臂 (右)	Knuckle arm	1		
	DZ9100410403	转向节臂 (左)	Knuckle arm	1		
	DZ90009410086	转向节臂 (右)	Knuckle arm	1		
	HD90009410587	转向节臂 (左)	Knuckle arm	1		
	HD90009410588	转向节臂 (右)	Knuckle arm	1		
70	Q151B2480TF2	六角头螺栓-细牙	Hex olt	2		
71	Q341B16	1 型六角螺母-细牙	Hex nut	2		
72	HD95009410002	限位螺钉	Limiting screw	2		
73	HD90009410191	转向梯形臂 (左)	Steering trapezium arm (left)	1		
	HD90009410192	转向梯形臂 (右)	Steering trapezium arm (right)	1		
74	Q151B2495TF2	六角头螺栓-细牙	Hex bolt	4		
75	DZ9100410400	转向节 (左)	Steering knuckle(left)	1		

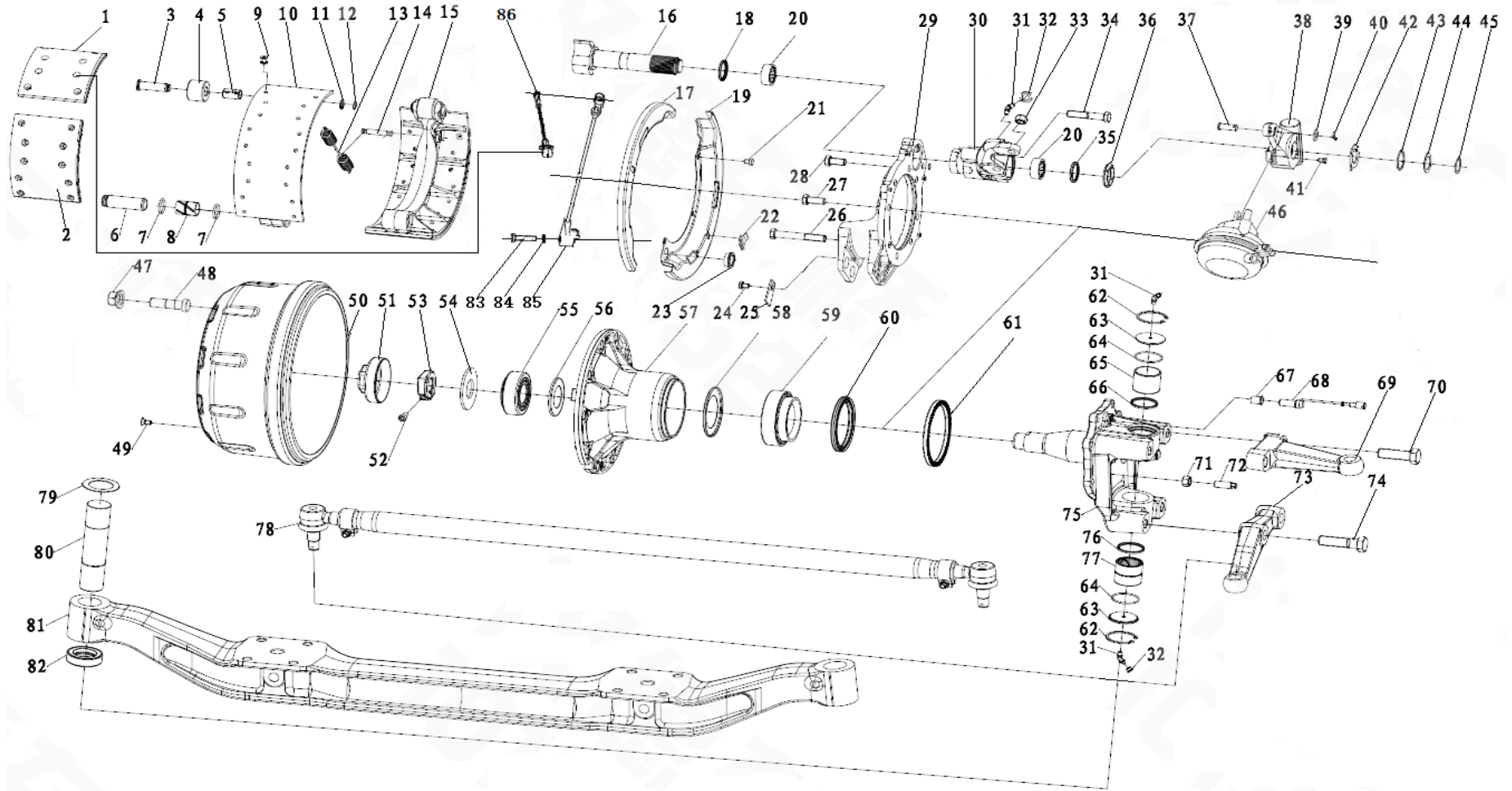
MAN9.5T(鼓式) 转向轴备件目录 Man9.5t (drum) steering shaft



MAN9.5T(鼓式)转向轴备件目录 Man9.5t (drum) steering shaft

序号 NO	件号 Part.No	名称 Designation	Name	数量 Quantity	适用车型 Suited type	备注 Remark
	DZ9100410401	转向节(右)	Steering knuckle(right)	1		可用于HDZ95T040010169等
76	06.56279.0343	轴密封圈	Axle packing ring	2		
77	06.33719.0097	滚针轴承	Quill roller bearing	2		
78	DZ9100430090	横拉杆总成	Steering horizontal	1		
79	81.90713.0679	调整垫片	Adjusting washer	按需		
	81.90713.0680	调整垫片	Adjusting washer	按需		
	81.90713.0681	调整垫片	Adjusting washer	按需		
	81.90713.0682	调整垫片	Adjusting washer	按需		
	81.90713.0683	调整垫片	Adjusting washer	按需		
	81.90713.0684	调整垫片	Adjusting washer	按需		
	81.90713.0685	调整垫片	Adjusting washer	按需		
	81.90713.0686	调整垫片	Adjusting washer	按需		
	81.90713.0687	调整垫片	Adjusting washer	按需		
	DZ9100410412	调整垫片	Adjusting washer	按需		
	DZ9100410413	调整垫片	Adjusting washer	按需		
	DZ9100410414	调整垫片	Adjusting washer	按需		
	DZ9100410415	调整垫片	Adjusting washer	按需		
	DZ9100410416	调整垫片	Adjusting washer	按需		
	DZ9100410417	调整垫片	Adjusting washer	按需		
	DZ9100410418	调整垫片	Adjusting washer	按需		
	DZ9100410419	调整垫片	Adjusting washer	按需		
80	HD90009410357	转向节主销	Steering knuckle pin	2		
81	HD90009410949	前轴	Front axle	1	按需	
	HD90009410977	前轴	Front axle	1	按需	
82	HD90009411030	推力圆锥滚子轴承	Push row-steep roller bearing	2		

MAN9.5T(鼓式) 转向轴备件目录 Man9.5t (drum) steering shaft

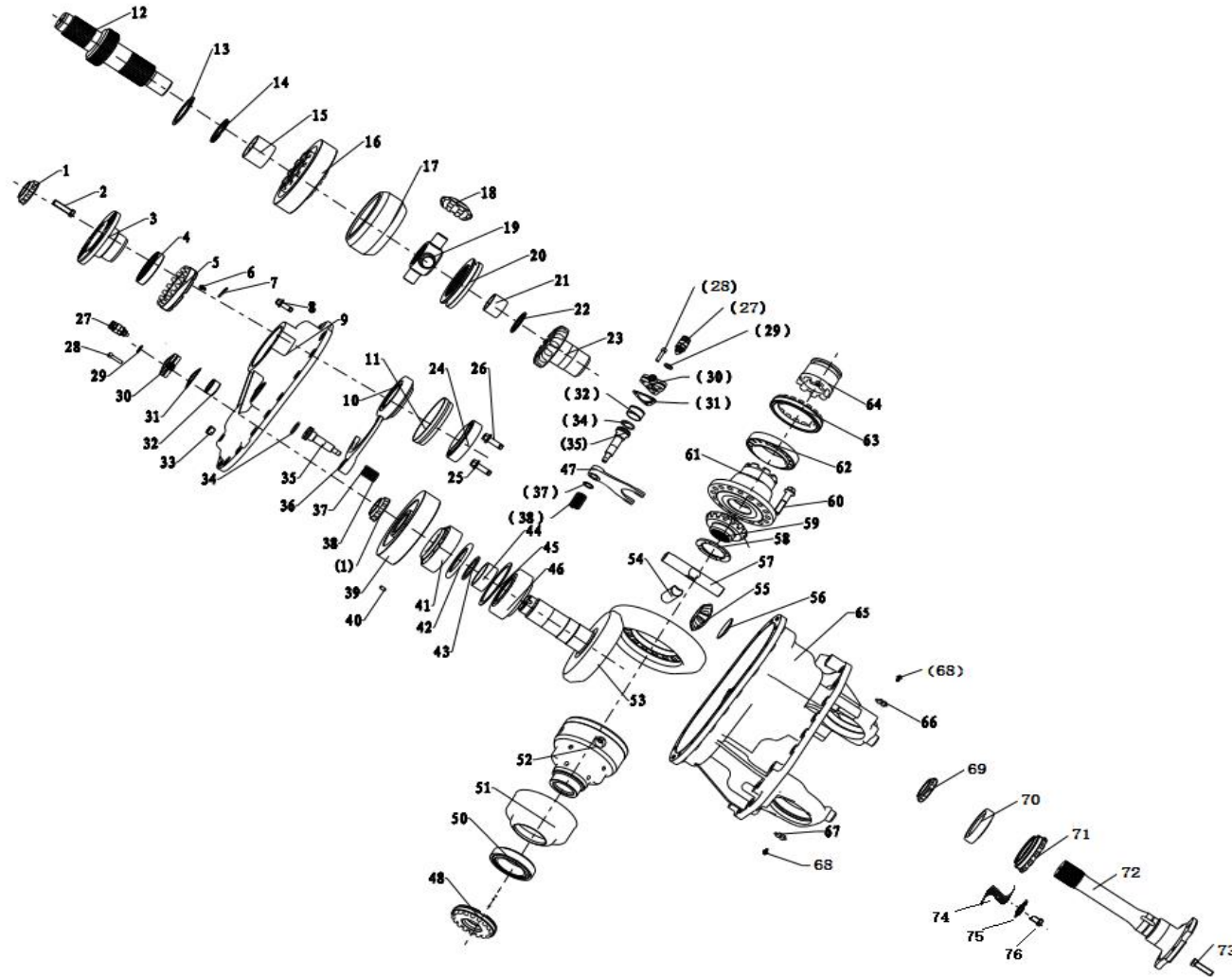


MAN9.5T(鼓式) 转向轴备件目录 Man9.5t (drum) steering shaft

序 号 NO	件 号 Part.No	名 称 Designation	Name	数 量 Quantity	适用车型 Suited type	备 注 Remark
83	Q150B0835	六角头螺栓	Hex bolt	1		
84	Q40008	小垫圈	Washer	1		
85	HD90009580001	磨损报警长接线	Wear alarm long wiring	1		
86	HD90009580002	磨损报警短接线	Wear alarm short wiring	1		

驱动桥 Drive axle

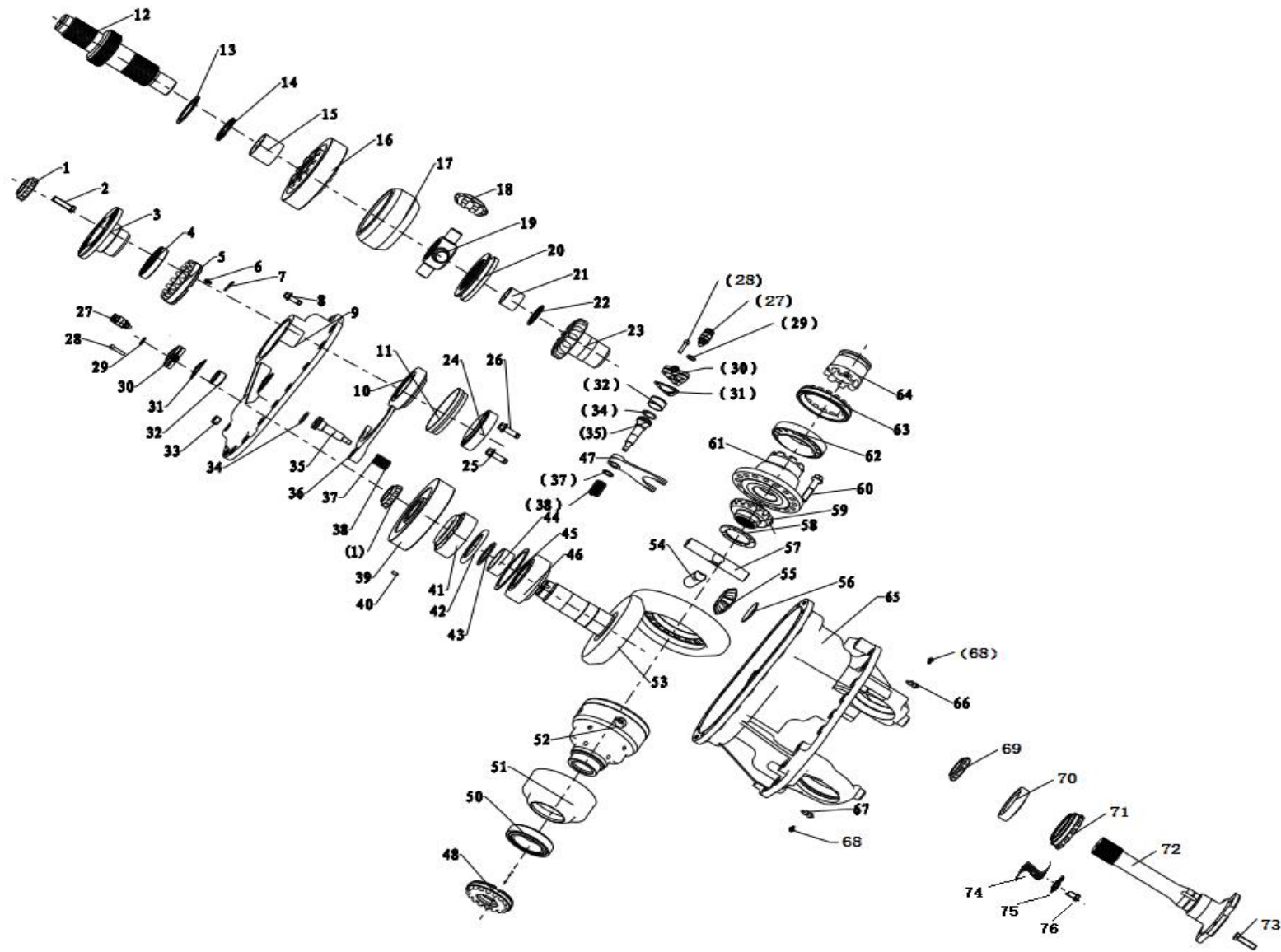
轮边减速贯通式驱动桥主减速器总成(中桥) Wheel side deceleration through drive axle main reducer



轮边减速贯通式驱动桥主减速器总成(中桥) Wheel side deceleration through drive axle main reducer

序号	零件代号	名称	数量	英文	备注
1	DZ95149320054	十二角螺母	2	Locknut	
2	Q151B1455TF3	六角头螺栓	4	Hex bolt	
3	HD90129321017	凸缘总成	1	Flange plate	
4	DZ9112320920	油封	1	Oil seal	
5	HD90129321019	调整螺母	1	Adjusting nut	
6	HD90149320120	六角头螺栓	2	Hex bolt	
7	HD90129321080	锁片	1	Lock piece	
8	Q1811235TF2	六角法兰面承面带齿螺栓-细牙	18	Hex flange toothed bolt	
9	HD90149320140	过桥箱盖	1	Final drive case cap	
10	31313	圆锥滚子轴承	1	Tapper rolling bearing	
11	DZ90149320026	滑动啮合套	1	Shift sleeve	
12	HD90129321129	主轴	1	Master axle	
13	HD90149326108	推力滚针和保持架组件 AXK80105	1	Axial Needle and Cage assemblies	
14	HD90149326113	推力滚针座圈	1	Thrust needle roller seat	
15	HD90149326109	滚针和保持架组件 K70×76×30	2	Needle roller and cage assembly	
16	HD90149320153	主动圆柱齿轮	1	Active cylinder gear	
17	HD469-2510011	轴间差速器壳	1	Axle differential case	
18	HD469-2510013	行星齿轮	4	Plant gear	
19	HD469-2510014	十字轴	1	Cross axle	
20	HD469-2510012	集油罩	1	Collect oil cap	
21	HD469-2510015	衬套	1	Bush	
22	HD469-2510017	调整垫圈	1	Adjusting washer	
23	DZ9114320933	半轴齿轮	1	Axle shaft gear	
24	32215	圆锥滚子轴承 32215	1	Tapper rolling bearing 32215	
25	Q1811445TF2	六角法兰面承面带齿螺栓-细牙	12	Hex flange toothed bolt	
26	Q1811440TF2	六角法兰面承面带齿螺栓-细牙	2	Hex flange toothed bolt	
	DZ9003800004	六角法兰面承面带齿螺栓	6	Hex flange toothed bolt	

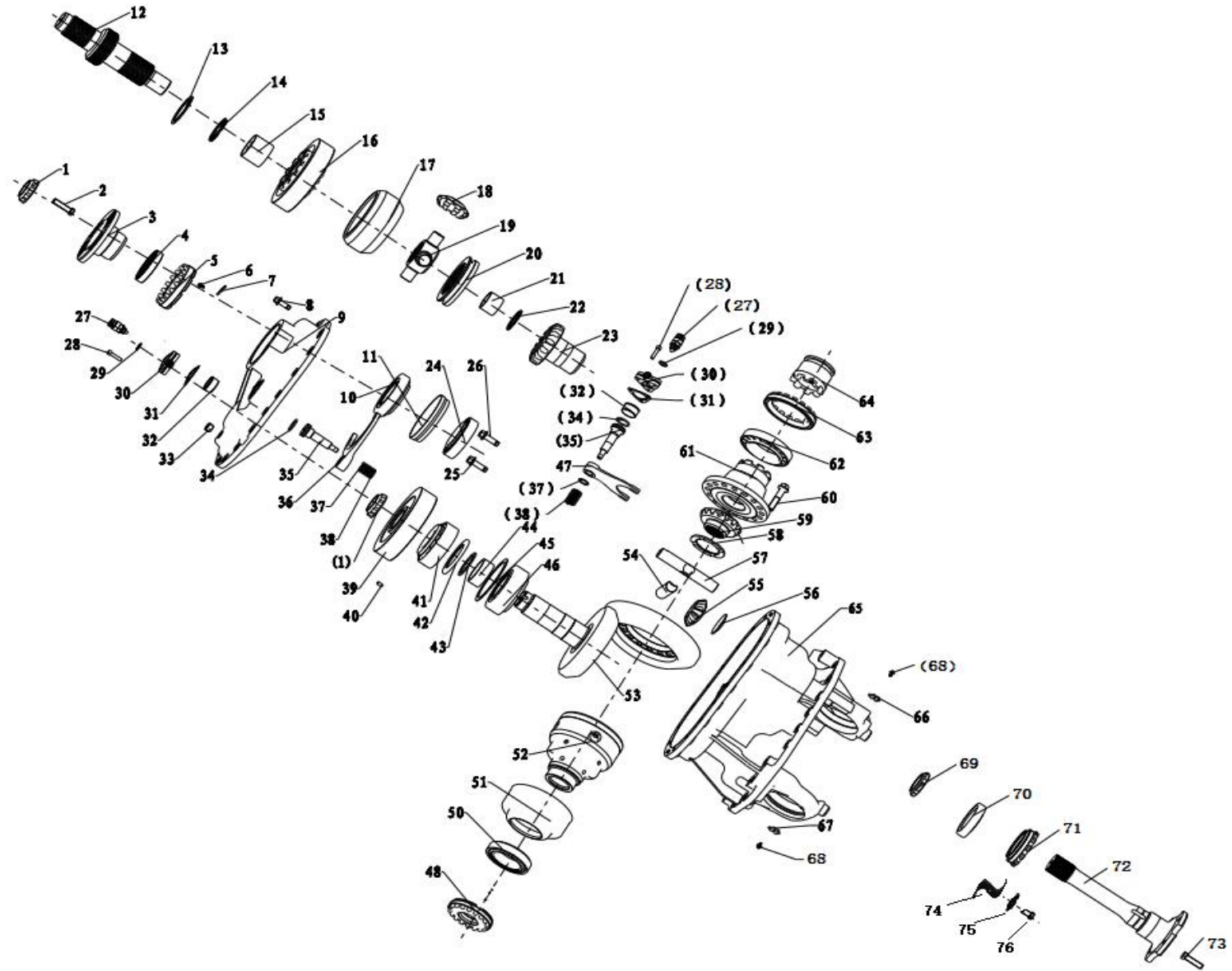
轮边减速贯通式驱动桥主减速器总成(中桥) Wheel side deceleration through drive axle main reducer



轮边减速贯通式驱动桥主减速器总成(中桥) Wheel side deceleration through drive axle main reducer

序号	零件代号	名称	数量	英文	备注
27	HD90129710039	压力开关(变速器上)	2	Pressure switch	
28	Q150B0830	六角头螺栓	6	Inner hexagon bolt	
29	Q72318T5F	密封垫圈	2	Seal washer	
30	HD90129321830	气缸盖	2	Shift cylinder	
31	HD469-2406017	密封衬垫	2	Gasket	
32	HD90149320121	衬套	2	Bush	
33	81.90310.0179	螺纹堵塞	2	Plug	
34	HD469-2406015	O型圈 M7.660-60 34*3	2	O-ring M7.660-60 34*3	
35	HD469-2406013	活塞杆	2	Selector shaft	
36	HD469-2511011	拨叉	1	Selector fork	
37	HD469-2402014	垫圈 DIN988-22*30*0.5	按需	Adjusting washer DIN 988-22*30*0.5	
	HD469-2402016	垫圈 DIN988-22*30*1	按需	Adjusting washer DIN 988-22*30*1	
38	HD469-2406011	差速锁回位弹簧	2	Spring	
39	DZ90149320001	从动圆柱齿轮	1	Passive cylinder gear	
40	Q5211232	圆柱销(A型-d公差m6)	2	Pin(A from-d allowance m6)	
41	DZ90149320056	圆锥滚子轴承 32313 BX	1	Tapper rolling bearing 32313BX	
42	HD90149320151	集油罩	1	Oil baffle disc	
43	HD90149320152	调整垫片	选用	Adjusting washer	
44	HD90149320150	波形套	1	Space bush	
45	DZ90149320021	调整垫片	选用	Adjusting washer	
46	DZ90149320055	圆锥滚子轴承 32314 BX	1	Tapper rolling bearing 32314 BX	
47	DZ90149320041	拨叉	1	Selector fork	
48	DZ90149320014	调整螺母总成	1	Adjusting nut	用于 i=1.208,i=1.706,i=1.933
	HD90149320112	调整螺母总成	1	Adjusting nut	用于 i=1.333,i=1.5
50	32017	圆锥滚子轴承	1	Tapper rolling bearing	
51	DZ90149320042	挡油罩	1	Collect oil cap	用于 i=1.208,i=1.706,i=1.933
	HD90149320111	挡油罩	1	Collect oil cap	用于 i=1.333,i=1.5

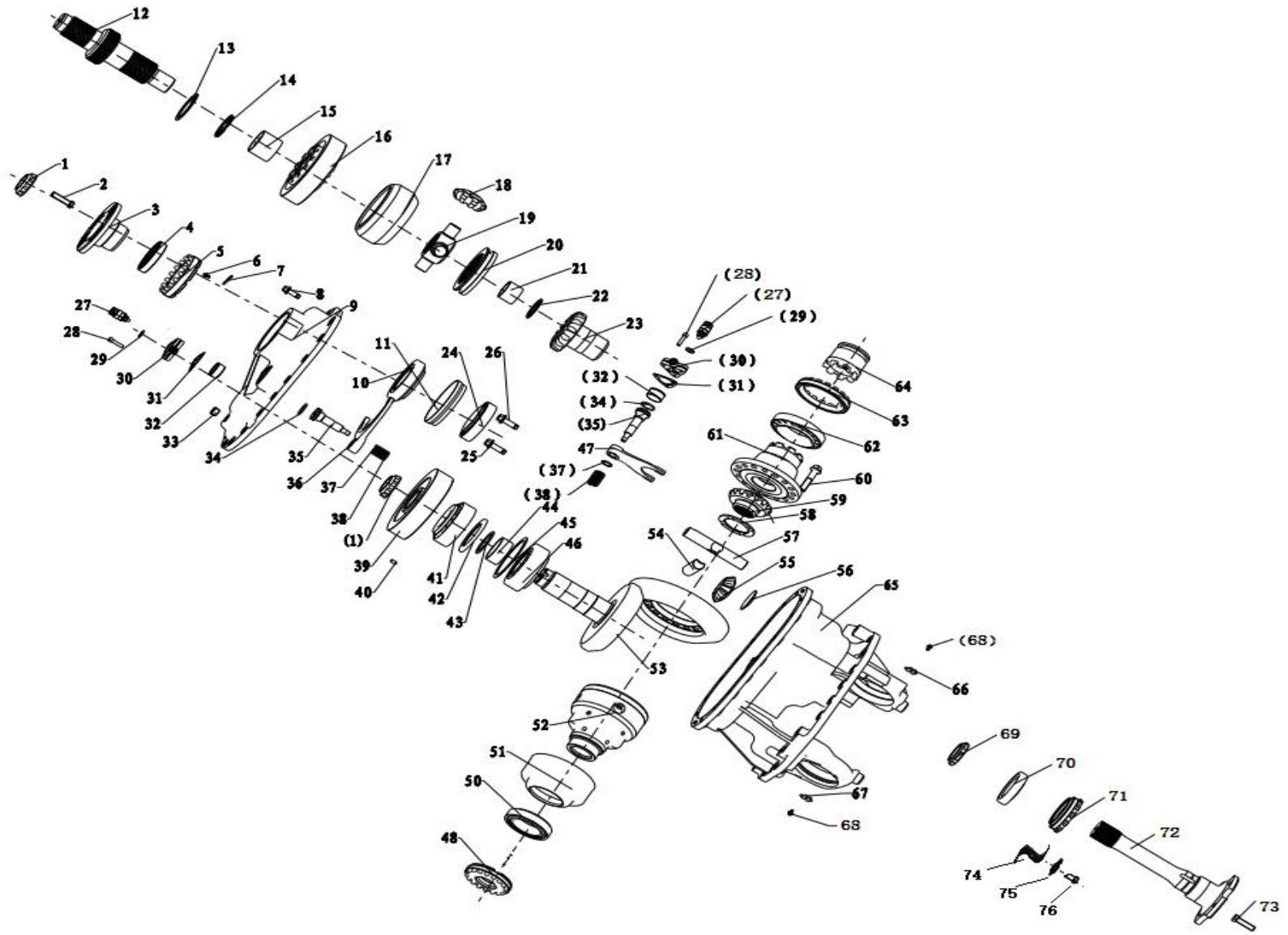
轮边减速贯通式驱动桥主减速器总成(中桥) Wheel side deceleration through drive axle main reducer



轮边减速贯通式驱动桥主减速器总成(中桥) Wheel side deceleration through drive axle main reducer

序号	零件代号	名称	数量	英文	备注
52	DZ90149320005	差速器壳	1	Differential case	用于 i=1.208,i=1.706,i=1.933
	HD90149320107	差速器壳	1	Differential case	用于 i=1.333,i=1.5
53	HD90149320031	锥齿轮副	1	Bevel gear pair	用于主减速比 i=1.333
	HD90149320004	锥齿轮副	1	Bevel gear pair	用于主减速比 i=1.706
	DZ90149320051	锥齿轮副 (i=1.208)	1	Bevel gear pair	用于主减速比 i=1.208
	HD90149320028	锥齿轮副(i=1.5)	1	Cross axle	用于主减速比 i=1.5
	HD90149320007	锥齿轮副(i=1.933)	1	Cross axle	用于主减速比 i=1.933
54	DZ90149320009	十字轴	2	Plant gear	用于 i=1.208,i=1.706,i=1.933
	HD90149320110	十字轴	2	Plant gear washer	用于 i=1.333,i=1.5
55	DZ90149320010	行星齿轮	4	Cross axle	
56	DZ90149320011	行星齿轮垫片	4	Cross axle	
57	DZ90149320008	十字轴	1	Axle shaft gear washer	用于 i=1.208,i=1.706,i=1.933
	HD90149320109	十字轴	1	Axle shaft gear	用于 i=1.333,i=1.5
58	81.35613.0043	半轴齿轮垫片	2	Hex flange toothed bolt	
59	81.35106.0036	半轴齿轮	2	Differential case	
60	DZ90149320007	六角法兰面承面带齿螺栓	16	Differential case	
61	DZ90149320006	差速器壳	1	Tapper rolling bearing	用于 i=1.208,i=1.706,i=1.933
	HD90149320113	差速器壳	1	Adjusting nut	用于 i=1.333,i=1.5
62	32020	圆锥滚子轴承	1	Shift sleeve	
63	DZ90149320015	调整螺母	1	Main reducer housing assembly	
64	DZ90149320040	滑动啮合套	1	Lock piece	
65	HD90149320141	主减速器壳总成	1	Lock piece(left)	
66	DZ90149320047	锁片	1	Hex flange toothed bolt	
67	DZ9112320373	锁片(左)	1	Slit-type nut	
68	Q1800816	六角法兰面承面带齿螺栓	2	Differential case	
69	DZ95149320053	开槽圆螺母	1	Differential case	

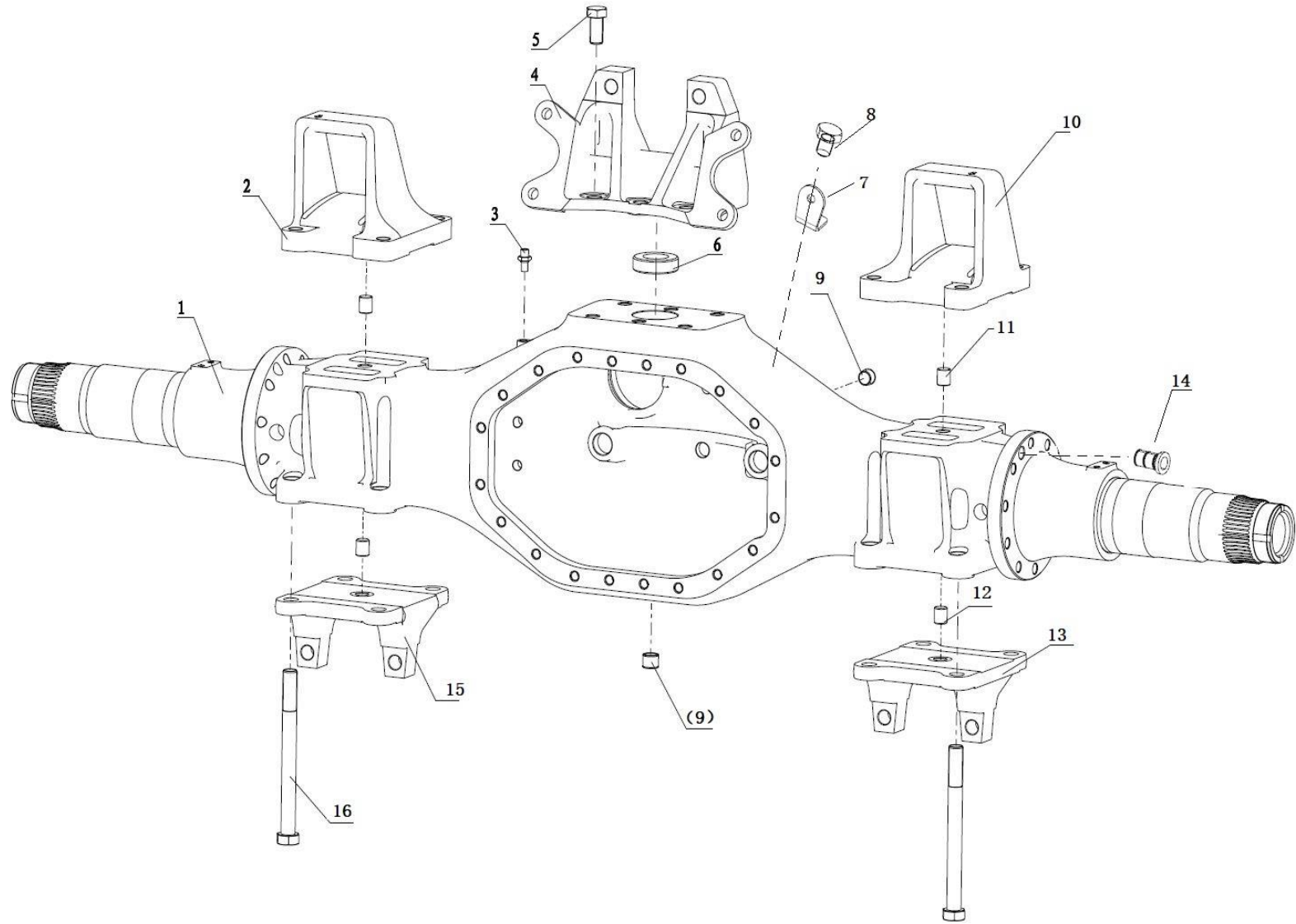
轮边减速贯通式驱动桥主减速器总成(中桥) Wheel side deceleration through drive axle main reducer



轮边减速贯通式驱动桥主减速器总成(中桥) Wheel side deceleration through drive axle main reducer

序号	零件代号	名称	数量	英文	备注
70	HD90149326033	四点接触球轴承	1	Four point contact ball bearing	
71	81.35125.6006	调整螺母总成	1	Adjust nuts assembly	
72	DZ90149320053	过桥箱贯通轴	1	Axle differential output shaft	
73	Q151B1455TF3	六角头螺栓	4	Hex bolt	
74	81.90801.0221	锁止片	1	Locking lug	
75	Q41408	锥形锯齿锁紧垫圈	1	Conical serrated lock washer	
76	Q150B0816	六角头螺栓	1	Hexagon headed bolt	

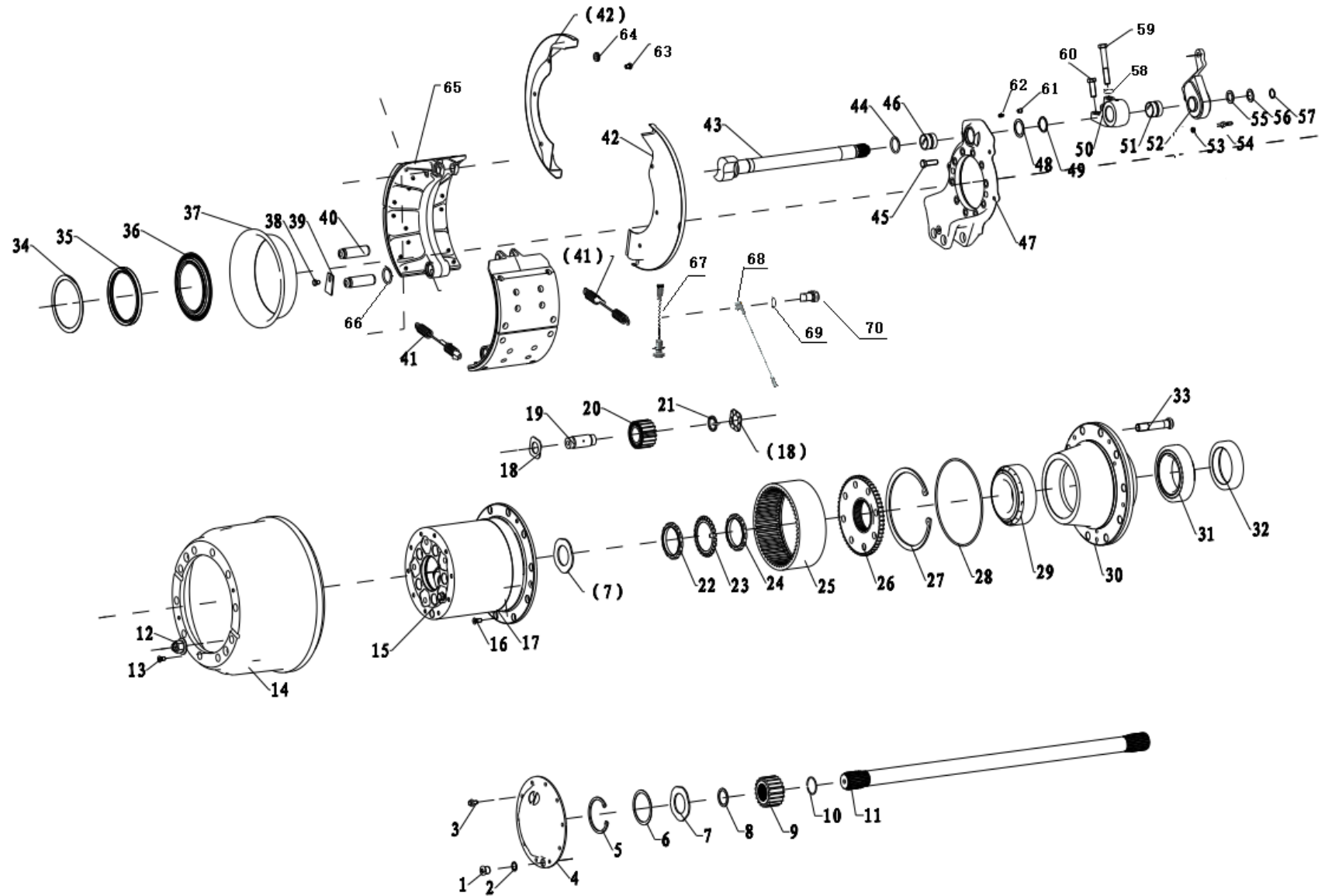
轮边减速贯通式驱动桥桥壳（中桥） Wheel side deceleration through drive axle housing



轮边减速贯通式驱动桥桥壳（中桥） Wheel side deceleration through drive axle housing

序 号	零件代号	名 称	数 量	英文名称	备 注
1	HD90149330142	贯通式驱动桥桥壳总成	1	Axle case assembly	用于 1860 轮距
	HD90149330047	贯通式驱动桥桥壳总成	1	Axle case assembly	用于 1930 轮距
2	HD90149520028	弹簧滑板(右)	1	Spring bracket (right)	高 116 (四主片, 用于 1860 轮距)
	HD90149520032	弹簧滑板(右)	1	Spring bracket (right)	高 130 (四主片加厚, 用于 1860 轮距)
	HD90149520024	弹簧滑板	1	Spring bracket	高 55 (二主片, 用于 1860 轮距)
	DZ9114524036	后板簧右前支架	1	Spring bracket (right)	高 116 (四主簧, 用于 1930 轮距)
3	81.35306.0034	直通接头	1	Vent joint	
4	HD95149340002	气室支架	1	Trestle	
5	Q151B2045TF2	六角头螺栓-细牙	6	Hex bolt	
6	DZ9112340219	衬套	1	Bush	
7	HD95129320166	管路支架	2	bracket	
8	Q150B0810	六角头螺栓	2	Hex bolt	
9	81.90310.0179	螺纹堵塞	2	Square head tapered plug	
10	HD90149520027	弹簧滑板(左)	1	Spring bracket (left)	高 116 (四主片, 用于 1860 轮距)
	HD90149520031	弹簧滑板(左)	1	Spring bracket (left)	高 130 (四主片加厚, 用于 1860 轮距)
	HD90149520023	弹簧滑板	1	Spring bracket	高 55 (二主片, 用于 1860 轮距)
	DZ9114524035	后板簧左前支架	1	Spring bracket (left)	高 116 (四主簧, 用于 1930 轮距)
11	HD90129520043	销	2	Pin	
12	199014520256	圆柱销	2	Pin	
13	HD90149520055	下支架 (左)	1	Bracket (left)	轻量化下支架 (用于 1860 轮距)
	HD90149520013	下支架 (左)	1	Bracket (left)	非轻量化下支架 (用于 1860 轮距)
	DZ9114520307	左支架	1	Bracket (left)	用于 1930 轮距
14	81.96002.0368	堵塞	2	Square head tapered plug	
15	HD90149520056	下支架 (右)	1	Bracket (right)	轻量化下支架 (用于 1860 轮距)
	HD90149520014	下支架 (右)	1	Bracket (right)	非轻量化下支架 (用于 1860 轮距)
	DZ9114520308	右支架	1	Bracket (right)	用于 1930 轮距
16	DZ9114520119	六角头螺栓	8	Hex bolt	

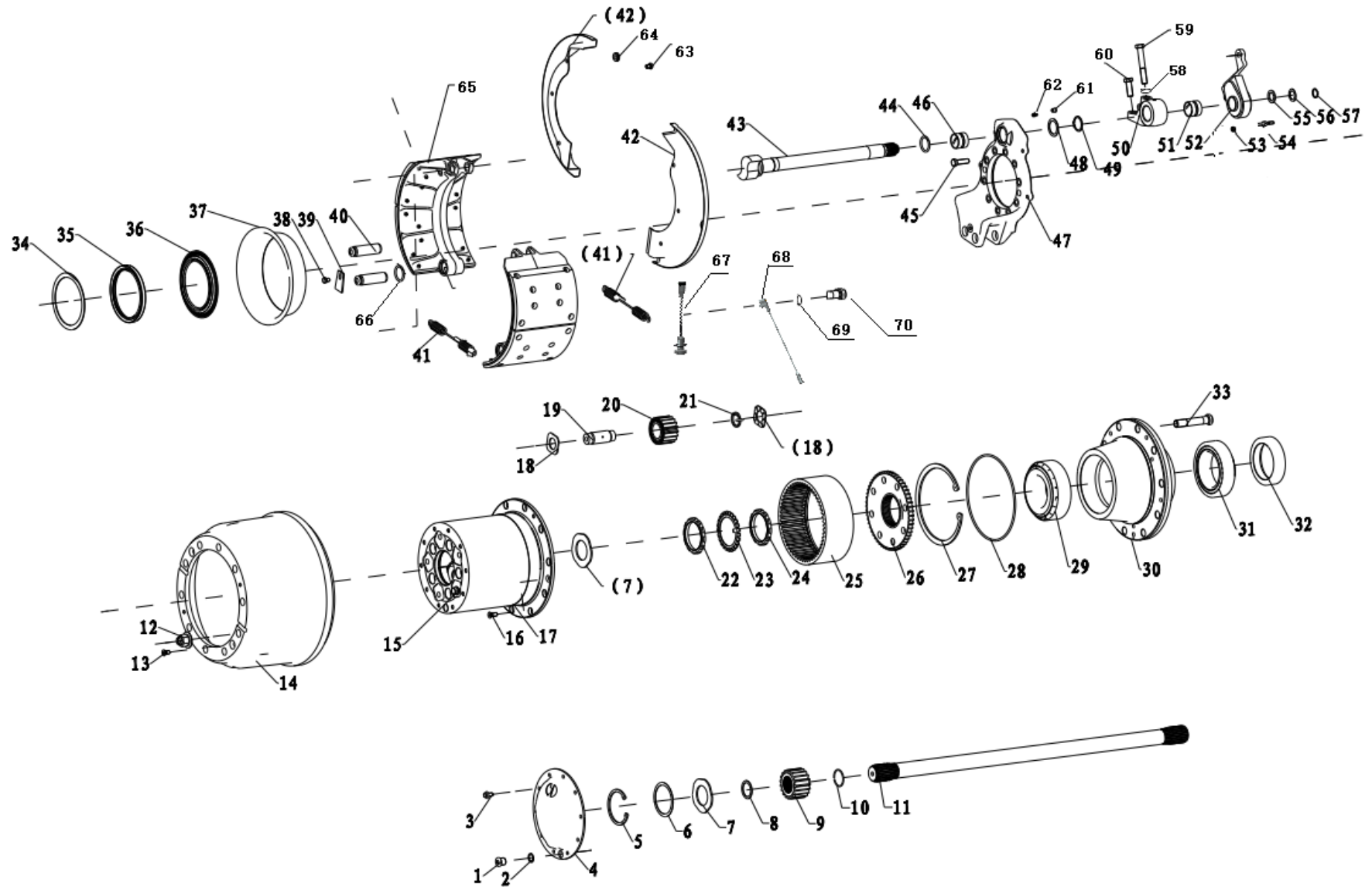
轮边减速贯通式驱动桥轮边 Wheel side deceleration through drive axle



轮边减速贯通式驱动桥轮边 Wheel side deceleration through drive axle

序号	零件代号	名称	数量	英文名称	备注
1	190003098026	密封垫圈	2	Packing ring	
2	HD95129340120	圆柱头内六角螺塞	2	Square head tapered plug	
3	Q184A1018TF2	六角法兰面螺栓	20	Hex bolt	
4	81.35114.0086	端盖	2	End cap	
5	06.29020.0214	孔用弹性挡圈	2	Circlip for hole	用于 Ip=3.947
	06.29020.0216	孔用弹性挡圈	2	Circlip for hole	用于 Ip=3.2
6	81.90711.0605	调整垫片	2	Adjuster shim	用于 Ip=3.947
	81.90712.0872	调整垫片	2	Adjuster shim	用于 Ip=3.2
7	81.90711.0640	止推垫片	2	Stop washer	用于 Ip=3.947
	81.90712.0878	止推垫片	2	Stop washer	用于 Ip=3.2
8	06.29200.0117	轴用弹性挡圈	2	Circlip for axle	
9	81.35113.0044	太阳轮	2	Central gear	用于 Ip=3.947
	81.35113.0034	太阳轮	2	Central gear	用于 Ip=3.2
10	Q43750	轴用钢丝挡圈	2	Circlip for axle	
11	DZ90149340007	半轴（左）	1	Half axis	用于中桥，轮距 1860
	DZ90149340008	半轴（右）	1	Half axis	用于中桥，轮距 1860
	HD95129340081	半轴（左）	1	Half axis	用于中桥，轮距 1930
	HD90149340027	半轴（右）	1	Half axis	用于中桥，轮距 1930
12	/	车轮螺母	20	Nut	主机厂带
13	Q2541020T1	十字槽盘头螺钉	4	Slit bolt	
14	HD90129340571	制动鼓	2	Brake drum	
15	81.90010.0067	六角头螺栓	5	Hex bolt	
16	Q2541025	十字槽盘头螺钉	4	Slit bolt	
17	81.35114.6113	行星架总成	2	Hub redactor case	用于 Ip=3.947
	81.35114.6111	行星架总成	2	Hub redactor case	用于 Ip=3.2
18	81.90711.0641	止推垫片	20	Stop washer	用于 Ip=3.947
	81.90712.0880	止推垫片	20	Stop washer	用于 Ip=3.2

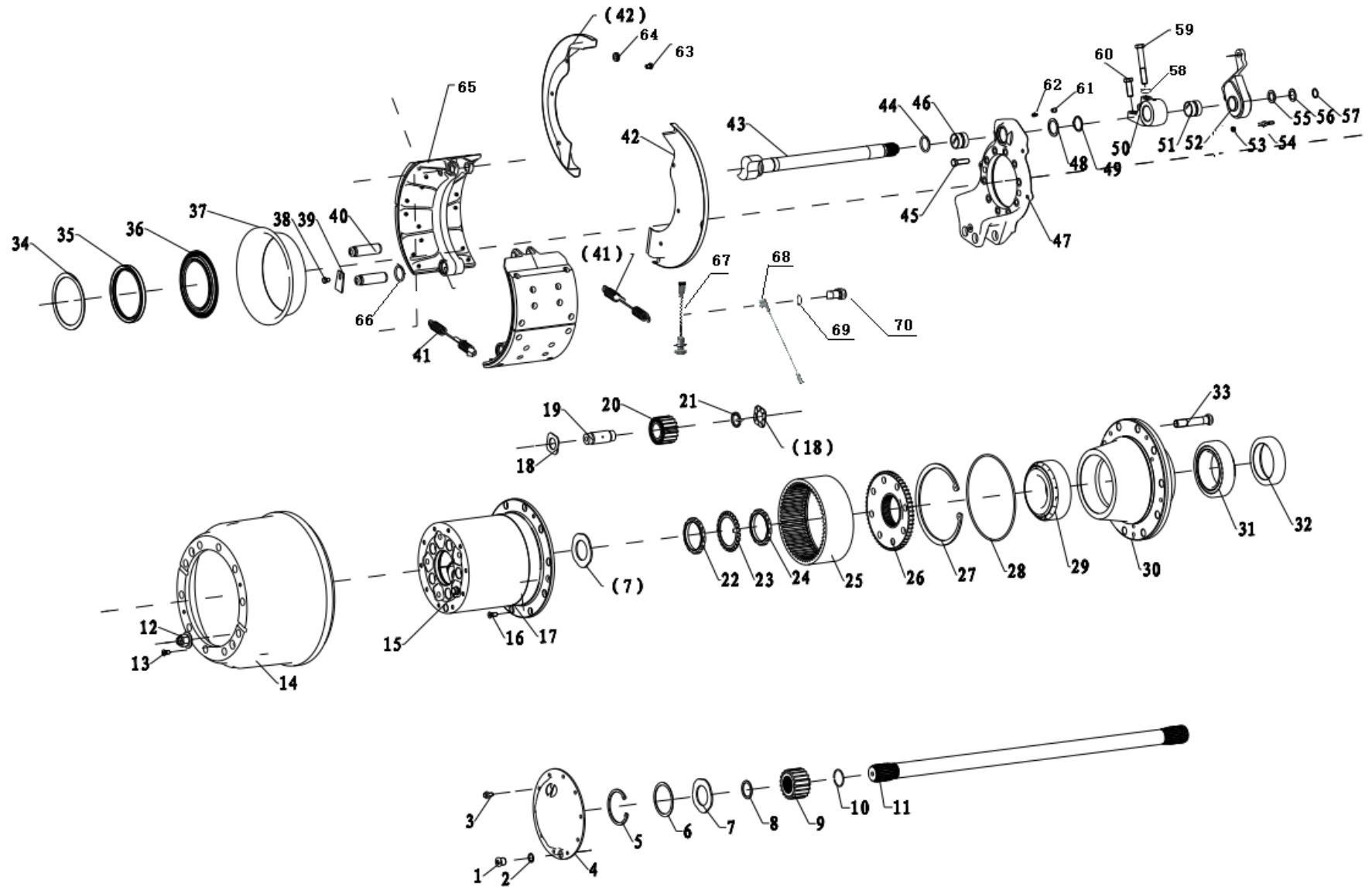
轮边减速贯通式驱动桥轮边 Wheel side deceleration through drive axle



轮边减速贯通式驱动桥轮边 Wheel side deceleration through drive axle

序号	零件代号	名称	数量	英文名称	备注
19	81.91020.0709	行星轮轴	10	Planet gear axle	用于 Ip=3.947
	81.91020.0698	行星轮轴	10	Planet gear axle	用于 Ip=3.2
20	81.35112.0029	行星齿轮	10	Plant gear	用于 Ip=3.947
	81.35112.0023	行星齿轮	10	Plant gear	用于 Ip=3.2
21	DZ9112346117	滚针总成	1	Quill roller bearing	用于 Ip=3.947
	DZ9112346118	滚针总成	1	Quill roller bearing	用于 Ip=3.2
22	81.90620.0048	开槽螺母	2	Hex nut	
23	81.90801.0224	防松锁片	2	Locking washer	
24	81.90620.0048	开槽螺母	2	Hex nut	
25	81.35111.0021	内齿圈	2	Inside gear ring	用于 Ip=3.947
	81.35111.0017	内齿圈	2	Inside gear ring	用于 Ip=3.2
26	81.35114.0019	齿圈支架	2	Gear ring bearer	用于 Ip=3.947
	81.35114.0101	齿圈支架	2	Gear ring bearer	用于 Ip=3.2
27	DZ95129340046	孔用弹性挡圈	2	Circlip for hole	用于 Ip=3.947
	DZ95129340045	孔用弹性挡圈	2	Circlip for hole	用于 Ip=3.2
28	06.56341.4254	O 型密封圈	2	O-ring	
29	33220	圆锥滚子轴承	2	Row-steep roller bearing	
30	81.35701.0128	轮毂	2	Wheel hub	
31	06.32499.0155	圆锥滚子轴承	2	Row-steep roller bearing	
32	DZ9112340280	隔圈	2	Space ring	
33	H150A22125BZF3	车轮螺栓	20	Wheel bolt	
34	81.35720.0005	挡板	2	Thrust gasket ring	
35	06.56289.0330	油封	2	Grease packing	
36	06.56289.0332	油封	2	Grease packing	
37	81.35730.0033	挡油罩	2	Oil baffle disc	
38	Q184A1018TF2	六角法兰面螺栓	2	Hex bolt	
39	81.90801.0225	护板	2	Cover sheet	

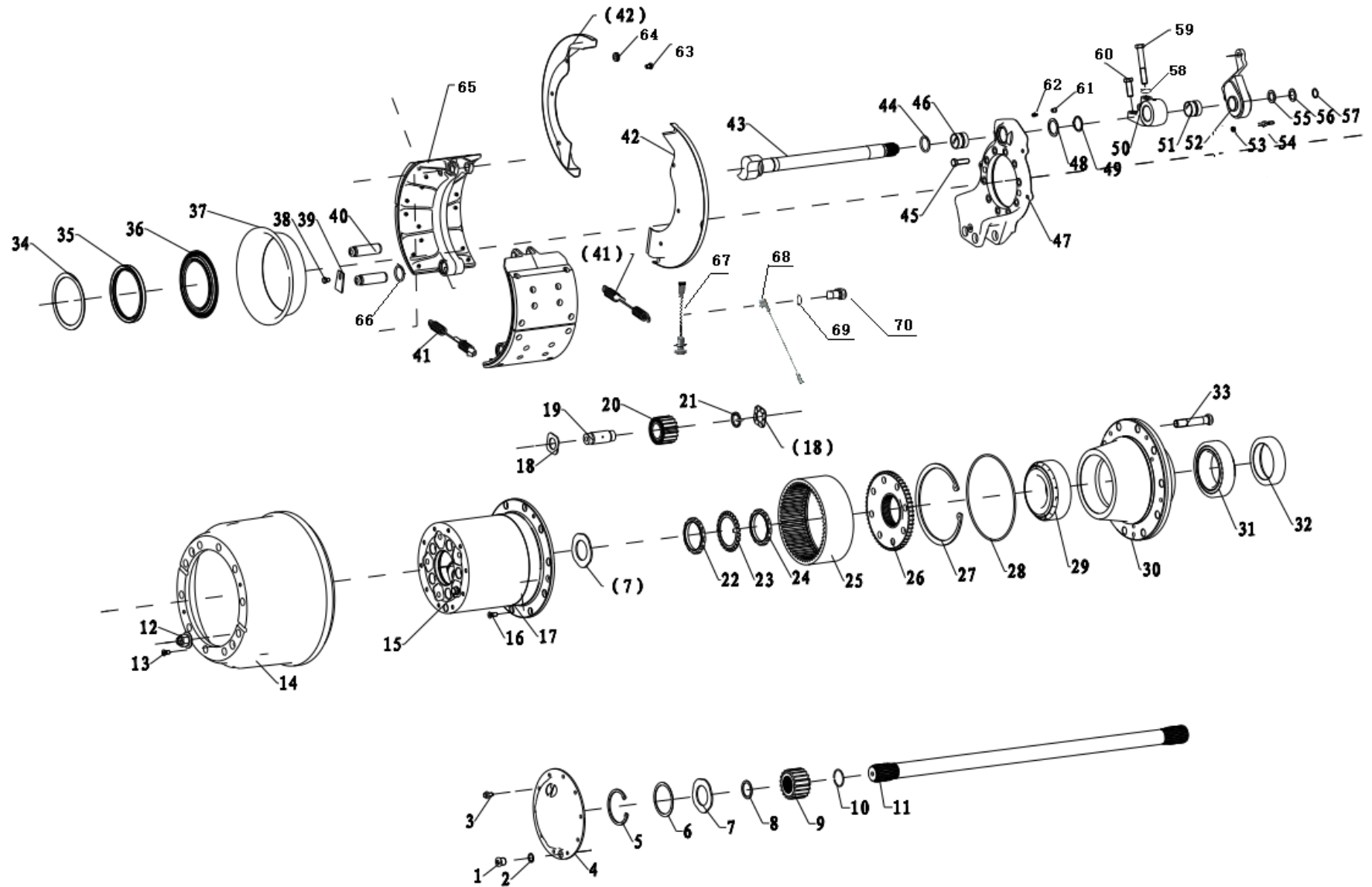
轮边减速贯通式驱动桥轮边 Wheel side deceleration through drive axle



轮边减速贯通式驱动桥轮边 Wheel side deceleration through drive axle

序号	零件代号	名称	数量	英文名称	备注
40	81.50212.0032	制动蹄销	4	Pin	
41	81.97610.0115	回位弹簧	4	Return spring	
42	HD90129340497	防尘罩（左）	2	Dirt guard（left）	用于不带磨损报警的桥总成
	HD90129340498	防尘罩（右）	2	Dirt guard（right）	用于不带磨损报警的桥总成
	HD90129340499	防尘罩总成(左)	1	Dirt guard（left）	用于带磨损报警的桥总成
	HD90129340500	防尘罩总成(右)	1	Dirt guard（right）	用于带磨损报警的桥总成
43	DZ9112340139	制动凸轮轴（左）	1	Brake camshaft(left)	轮距 1860
	DZ9112340140	制动凸轮轴（右）	1	Brake camshaft(right)	轮距 1860
	DZ90149346085	制动凸轮轴（左）	1	Brake camshaft(left)	轮距 1930
	DZ90149346086	制动凸轮轴（右）	1	Brake camshaft(right)	轮距 1930
44	188000340023	O形密封圈	2	O-ring	
45	Q151B1650TF2	六角头螺栓	20	Hex bolt	
46	188000340017	衬套	2	Bush	
47	DZ9112340239	制动底板（左）	1	Brake floor	
	DZ9112340238	制动底板（右）	1	Brake floor	
48	188000440010	附加垫片	2	washer	
49	190003933300	轴用弹性挡圈	2	Circlip for axle	
50	DZ9112340146	凸轮轴支座	2	Bracket	
51	188000340017	衬套	2	Bush	
52	HD90149340139	自动间隙调整臂（左）	1	Brake adjuster	小间隙调整臂（左）
	HD90149340140	自动间隙调整臂（右）	1	Brake adjuster	小间隙调整臂（右）
	HD90129340257	自动间隙调整臂（左）	1	Brake adjuster	自动间隙调整臂（左）
	HD90129340258	自动间隙调整臂（右）	1	Brake adjuster	自动间隙调整臂（右）
	199000340056	手调臂（左）	1	Manual adjusting arm (left)	手调臂（左）
	199000340057	手调臂（右）	1	Manual adjusting arm (right)	手调臂（右）
53	Q340B08	1型六角螺母	2	Type 1hexagon nut	

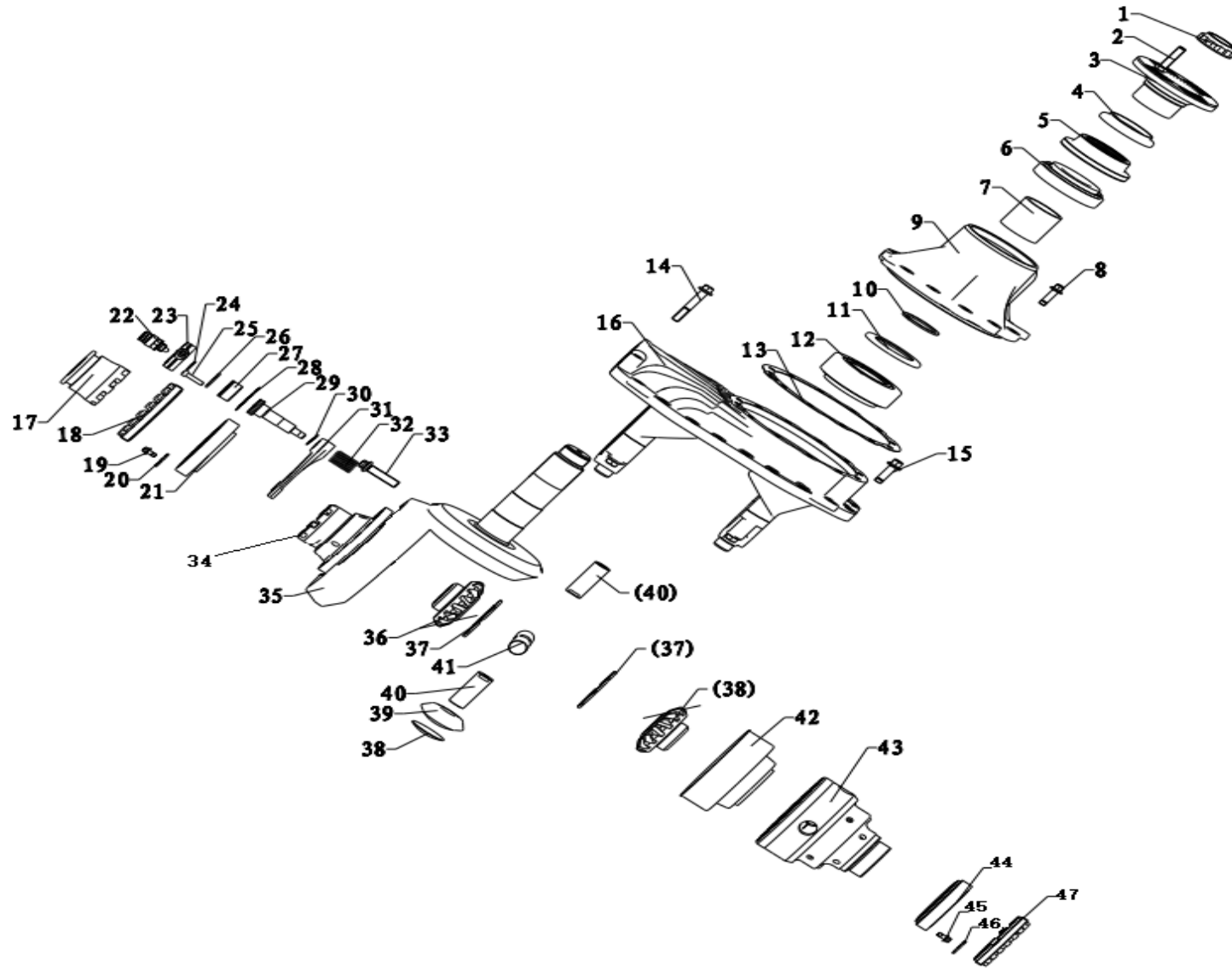
轮边减速贯通式驱动桥轮边 Wheel side deceleration through drive axle



轮边减速贯通式驱动桥轮边 Wheel side deceleration through drive axle

序号	零件代号	名称	数量	英文名称	备注
54	HD90129340259	螺纹销	2	Stud	用于安装自动间隙调整臂
55	HD90129348285	垫圈	2	washer	用于安装自动间隙调整臂
56	HD90129340448	调整垫圈	2	Adjuster shim	
57	Q43125	轴用弹性挡圈	2	Circlip for axle	
58	DZ9112340330	调整垫片	4	Adjuster shim	
59	Q151B16110TF2	六角头螺栓	2	Hex bolt	
60	Q151B1645TF2	六角头螺栓	2	Hex bolt	
61	199000520096	保护罩	2	Dirt guard	
62	06.38070.0102	滑脂嘴	4	Grease nipple	
63	Q150B1012	六角头螺栓	12	Hex bolt	
64	81.96002.0075	密封堵	4	Choke plug	
	81.96002.0098	密封堵	4	Choke plug	
65	HD90149340095	制动蹄总成	4	Brake shoe	
66	81.96501.0831	密封圈	8	Packing ring	
67	HD90009580001	磨损报警短接线	2	Wear alarm short circuit	用于带磨损报警的桥总成
68	HD90009580002	磨损报警长接线	2	Wear alarm long wiring	用于带磨损报警的桥总成
69	Q40008	小垫圈	2	Small washer	用于带磨损报警的桥总成
70	Q150B0835	六角头螺栓	2	Hexagon headed bolt	用于带磨损报警的桥总成

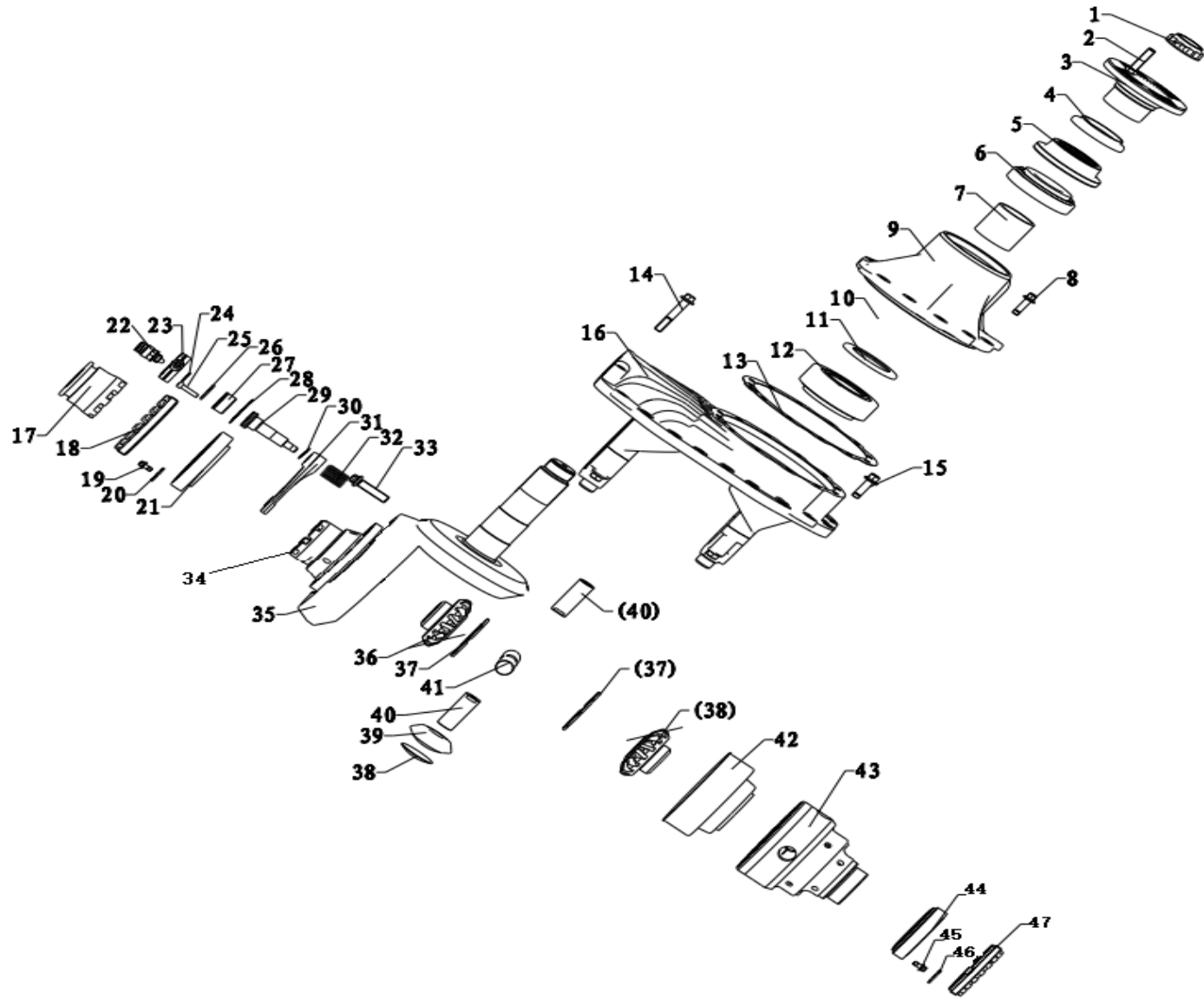
轮边减速驱动桥主减速器总成(后桥) Wheel side reduction drive axle main reducer



轮边减速驱动桥主减速器总成(后桥) Wheel side reduction drive axle main reducer

序号	零件代号	名称	数量	英文	备注
1	DZ95149320054	十二角螺母	1	Locknut	
2	Q151B1455TF3	六角头螺栓	4	Hex bolt	
3	81.39115.0175	法兰盘	1	Flange plate	驱动法兰 81.39115.5061
4	81.39135.0004	防护罩	1	Prevent dust cap	驱动法兰 81.39115.5061
5	06.56289.0319	油封	1	Oil seal	
6	31313	圆锥滚子轴承	1	Tapper rolling bearing	
7	HD90149320149	波形套	1	Space bush	
8	DZ90001500000	螺栓 GB/T16674.2 M12×1.5×40-10.9	12	Bolt GB/T16674.2 M12×1.5×40-10.9	
9	DZ90149320043	轴承座	1	Bearing block	
10	81.90770.0100	调整垫片	选用	Adjusting washer	
11	HD90149320151	集油盘	1	Oil baffle disc	
12	DZ90149320055	圆锥滚子轴承	1	Tapper rolling bearing	
13	DZ90149320036	调整垫圈	按需	Adjusting washer	
	DZ90149320031	调整垫圈	按需	Adjusting washer	
	DZ90149320032	调整垫圈	按需	Adjusting washer	
	DZ90149320033	调整垫圈	按需	Adjusting washer	
	DZ90149320034	调整垫圈	按需	Adjusting washer	
	DZ90149320035	调整垫圈	按需	Adjusting washer	
14	DZ9003800004	六角法兰面承面带齿螺栓	2	Hex flange toothed bolt	
15	Q1811445TF2	六角法兰面承面带齿螺栓	18	Hex flange toothed bolt	
16	DZ90149320037	主减速器总成	1	Final drive case	
17	DZ90149320040	滑动啮合套	1	Shift sleeve	
18	DZ90149320015	调整螺母	1	Adjusting nut	
19	Q1800816	六角法兰面承面带齿螺栓	2	Hex flange toothed bolt	
20	DZ90149320047	锁片	1	Lock piece	
21	32020	圆锥滚子轴承	1	Tapper rolling bearing	

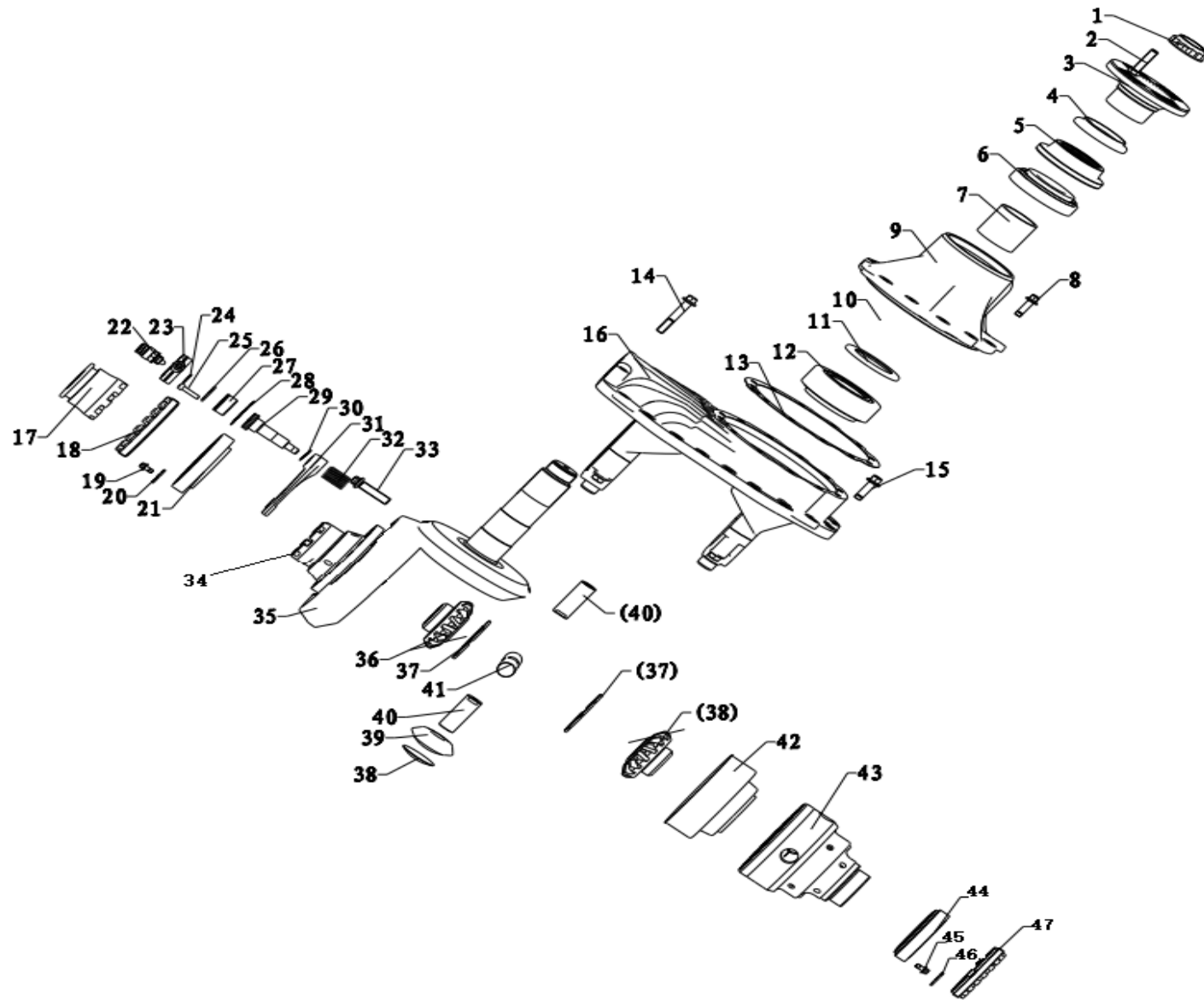
轮边减速驱动桥主减速器总成(后桥) Wheel side reduction drive axle main reducer



轮边减速驱动桥主减速器总成(后桥) Wheel side reduction drive axle main reducer

序号	零件代号	名称	数量	英文	备注
22	HD90129710039	压力开关	1	Pressure switch	
23	HD90129321830	气缸盖	1	Shift cylinder	
24	Q72318T5F	密封垫圈	1	Seal washer	
25	Q150B0830	六角头螺栓	3	Hex bolt	
26	HD469-2406015	O 型圈 M7.660-60 34*3	1	O-ring M7.660-60 34*3	
27	HD90149320121	衬套	1	Bush	
28	HD469-2406017	密封衬垫	1	Gasket	
29	HD469-2406013	活塞杆	1	Selector shaft	
30	HD469-2402014	垫圈 DIN988-22*30*0.5	按需	Adjusting washer DIN 988-22*30*0.5	
	HD469-2402016	垫圈 DIN98822*30*1	按需	Adjusting washer DIN 988-22*30*1	
31	DZ90149320041	拨叉	1	Selector fork	
32	HD469-2406011	差速锁回位弹簧	1	Spring	
33	HD90149320043	六角法兰面承面带齿螺栓	16	Hex flange toothed bolt	用于 i=1.208,i=1.706,i=1.933
	DZ90149320007	六角法兰面承面带齿螺栓	16	Hex flange toothed bolt	用于 i=1.333,i=1.5
34	HD90149320108	差速器壳	1	Differential case	用于 i=1.333,i=1.5
35	HD90149320072	锥齿轮副 (i=1.333)	1	Bevel gear pair	用于主减速比 i=1.333
	HD90149320010	锥齿轮副(i=1.706)	1	Bevel gear pair	用于主减速比 i=1.706
	DZ90149320052	锥齿轮副 (i=1.208)	1	Bevel gear pair	用于主减速比 i=1.208
	HD90149320075	锥齿轮副(i=1.5)	1	Bevel gear pair	用于主减速比 i=1.5
	HD90149320013	锥齿轮副(i=1.933)	1	Bevel gear pair	用于主减速比 i=1.933
36	81.35106.0036	半轴齿轮	2	Axle shaft gear	
37	81.35613.0043	半轴齿轮垫片	2	Axle shaft gear washer	
38	DZ90149320011	行星齿轮垫片	4	Plant gear washer	
39	DZ90149320010	行星齿轮	4	Plant gear	
40	DZ90149320009	十字轴	2	Cross axle	用于 i=1.208,i=1.706,i=1.933
	HD90149320110	十字轴	2	Cross axle	用于 i=1.333,i=1.5

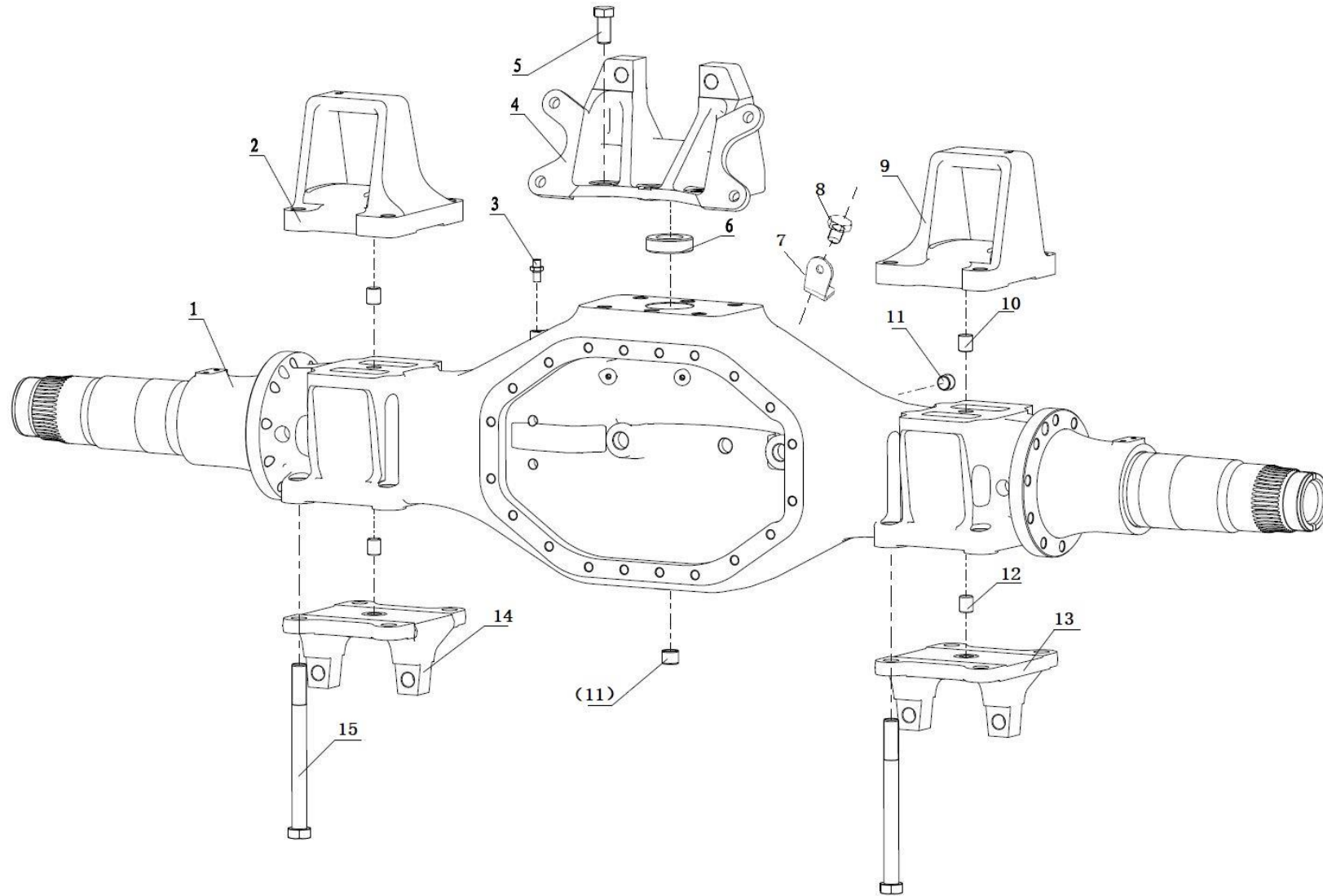
轮边减速驱动桥主减速器总成(后桥) Wheel side reduction drive axle main reducer



轮边减速驱动桥主减速器总成(后桥) Wheel side reduction drive axle main reducer

序号	零件代号	名称	数量	英文	备注
41	DZ90149320008	十字轴	1	Cross axle	用于 i=1.208,i=1.706,i=1.933
	HD90149320109	十字轴	1	Cross axle	用于 i=1.333, i=1.5
42	DZ90149320042	集油罩	1	Collect oil plate	用于 i=1.208,i=1.706,i=1.933
	HD90149320111	集油罩	1	Collect oil plate	用于 i=1.333, i=1.5
43	DZ90149320005	差速器壳	1	Differential case	用于 i=1.208,i=1.706,i=1.933
	HD90149320107	差速器壳	1	Differential case	用于 i=1.333, i=1.5
44	32017	圆锥滚子轴承 32017X	1	Tapper rolling bearing	
45	Q1800816	六角法兰面承面带齿螺栓	2	Hex flange toothed bolt	
46	DZ9112320373	锁片(左)	1	Lock piece(left)	
47	DZ90149320014	调整螺母总成	1	Adjusting nut	用于 i=1.208,i=1.706,i=1.933
	HD90149320112	调整螺母总成	1	Adjusting nut	用于 i=1.333,i=1.5

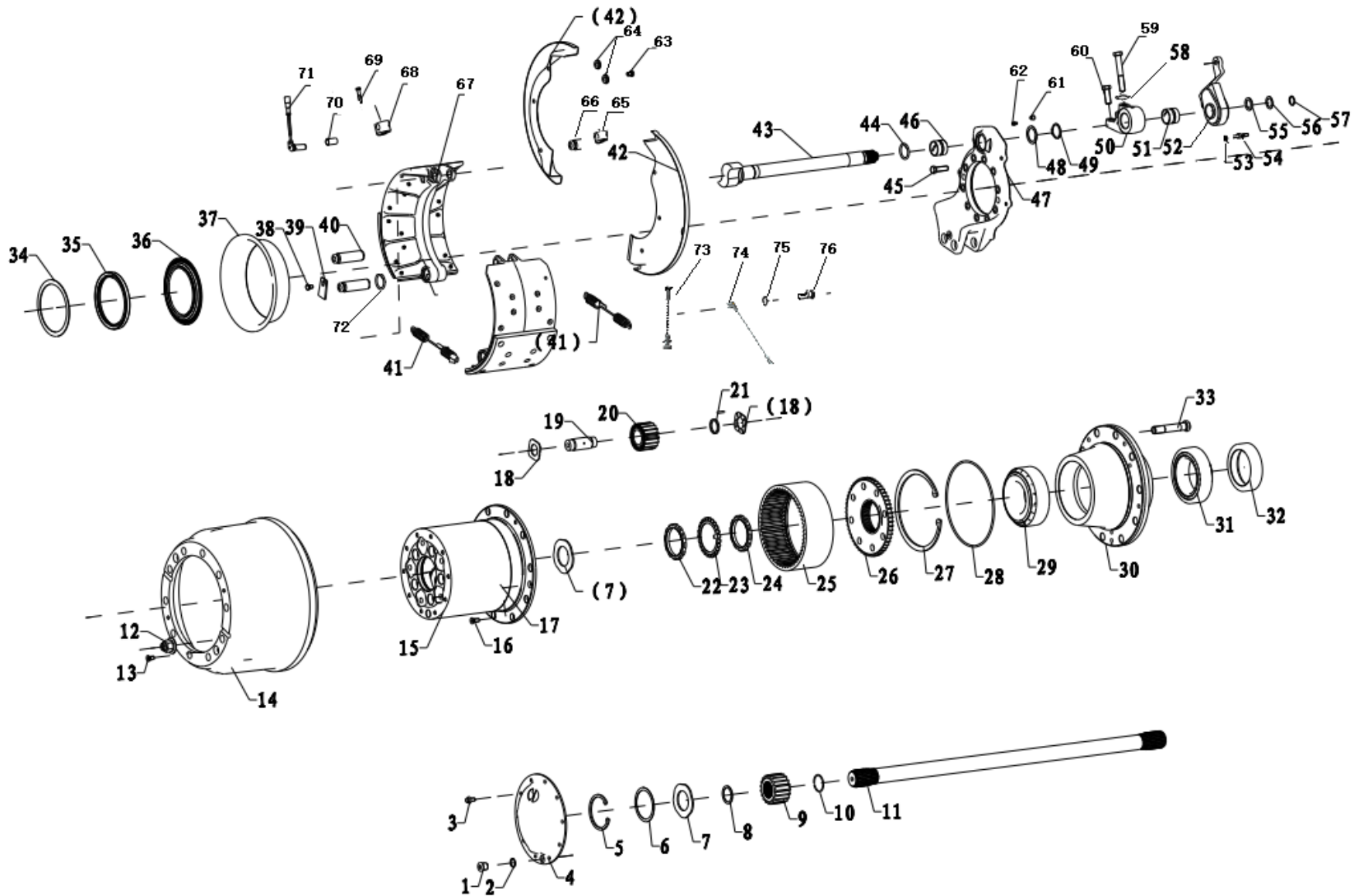
轮边减速驱动桥桥壳 (后桥) Wheel side reduction drive axle housing



轮边减速驱动桥桥壳（后桥） Wheel side reduction drive axle housing

序 号	零件代号	名 称	数 量	英文名称	备 注
1	HD90149330149	驱动桥桥壳总成	1	Axle case assembly	
	HD90149330048	驱动桥桥壳总成	1	Axle case assembly	
2	HD90149520030	弹簧滑板(右)	1	Spring bracket (right)	高 116（四主片，用于 1860 轮距）
	HD90149520034	弹簧滑板(右)	1	Spring bracket (right)	高 130（四主片加厚，用于 1860 轮距）
	HD90149520025	弹簧滑板	1	Spring bracket	高 55（二主片，用于 1860 轮距）
	DZ9114524038	后板簧右后支架	1	Spring bracket (right)	高 116（四主簧，用于 1930 轮距）
3	81.35306.0034	直通接头	1	Vent joint	
4	HD95149340002	气室支架	1	Trestle	
5	Q151B2045TF2	六角头螺栓-细牙	6	Hex bolt	
6	DZ9112340219	衬套	1	Bush	
7	HD95129320166	管路支架	2	bracke	
8	Q150B0810	六角头螺栓	2	Hex bolt	
9	HD90149520029	弹簧滑板(左)	1	Spring bracket (left)	高 116（四主片，用于 1860 轮距）
	HD90149520033	弹簧滑板(左)	1	Spring bracket (left)	高 130（四主片加厚，用于 1860 轮距）
	HD90149520025	弹簧滑板	1	Spring bracket	高 55（二主片，用于 1860 轮距）
	DZ9114524037	后板簧左后支架	1	Spring bracket (left)	高 116（四主簧，用于 1930 轮距）
10	HD90129520043	销	2	Pin	
11	81.90310.0179	螺纹堵塞	2	Square head tapered plug	
12	190003901905	圆柱销	2	Pin	
13	HD90149520055	下支架（左）	1	Bracket (left)	轻量化下支架（用于 1860 轮距）
	HD90149520013	下支架（左）	1	Bracket (left)	非轻量化下支架（用于 1860 轮距）
	DZ9114520307	左支架	1	Bracket (left)	用于 1930 轮距
14	HD90149520056	下支架（右）	1	Bracket (right)	轻量化下支架（用于 1860 轮距）
	HD90149520014	下支架（右）	1	Bracket (right)	非轻量化下支架（用于 1860 轮距）
	DZ9114520308	右支架	1	Bracket (right)	用于 1930 轮距
15	DZ9114520119	六角头螺栓	8	Hex bolt	

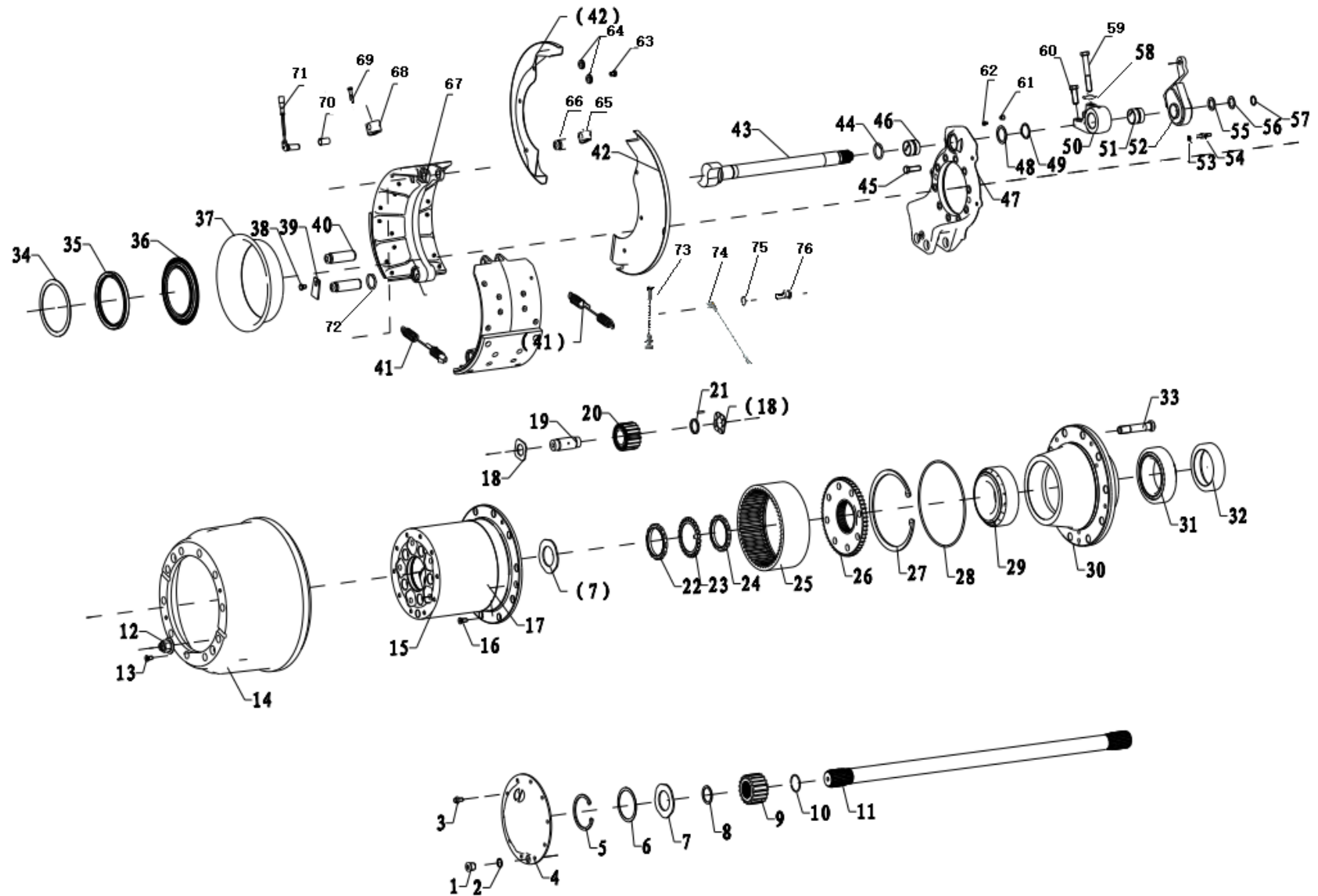
轮边减速驱动桥轮边 Wheel side reduction drive axle wheel side



轮边减速驱动桥轮边 Wheel side reduction drive axle wheel side

序号	零件代号	名称	数量	英文名称	备注
1	190003098026	密封垫圈	2	Packing ring	
2	HD95129340120	圆柱头内六角螺塞	2	Square head tapered plug	
3	Q184A1018TF2	六角法兰面螺栓	20	Hex bolt	
4	81.35114.0086	端盖	2	End cap	
5	06.29020.0214	孔用弹性挡圈	2	Circlip for hole	用于 Ip=3.947
	06.29020.0216	孔用弹性挡圈	2	Circlip for hole	用于 Ip=3.2
6	81.90711.0605	调整垫片	按需	Adjuster shim	用于 Ip=3.947
7	81.90712.0872	调整垫片	按需	Adjuster shim	用于 Ip=3.2
	81.90711.0640	止推垫片	2	Stop washer	用于 Ip=3.947
	81.90712.0878	止推垫片	2	Stop washer	用于 Ip=3.2
8	06.29200.0117	轴用弹性挡圈	2	Circlip for axle	
9	81.35113.0044	太阳轮	2	Central gear	用于 Ip=3.947
	81.35113.0034	太阳轮	2	Central gear	用于 Ip=3.2
10	Q43750	轴用钢丝挡圈	2	Circlip for axle	
11	DZ9112340776	半轴（左）	1	Half axis	用于后桥，轮距 1860
	DZ9112340775	半轴（右）	1	Half axis	用于后桥，轮距 1860
	DZ95149346000	半轴（左）	1	Half axis	用于后桥，轮距 1930
	DZ95149346001	半轴（右）	1	Half axis	用于后桥，轮距 1930
12	/	车轮螺母	20	Nut	主机厂带
13	Q2541020T1	十字槽盘头螺钉	4	Slit bolt	
14	HD90129340571	制动鼓	2	Brake drum	
15	81.90010.0067	六角头螺栓	5	Hex bolt	
16	Q2541025	十字槽盘头螺钉	4	Slit bolt	
17	81.35114.6113	行星架总成	2	Hub redactor case	用于 Ip=3.947
	81.35114.6111	行星架总成	2	Hub redactor case	用于 Ip=3.2
18	81.90711.0641	止推垫片	20	Stop washer	用于 Ip=3.947
	81.90712.0880	止推垫片	20	Stop washer	用于 Ip=3.2

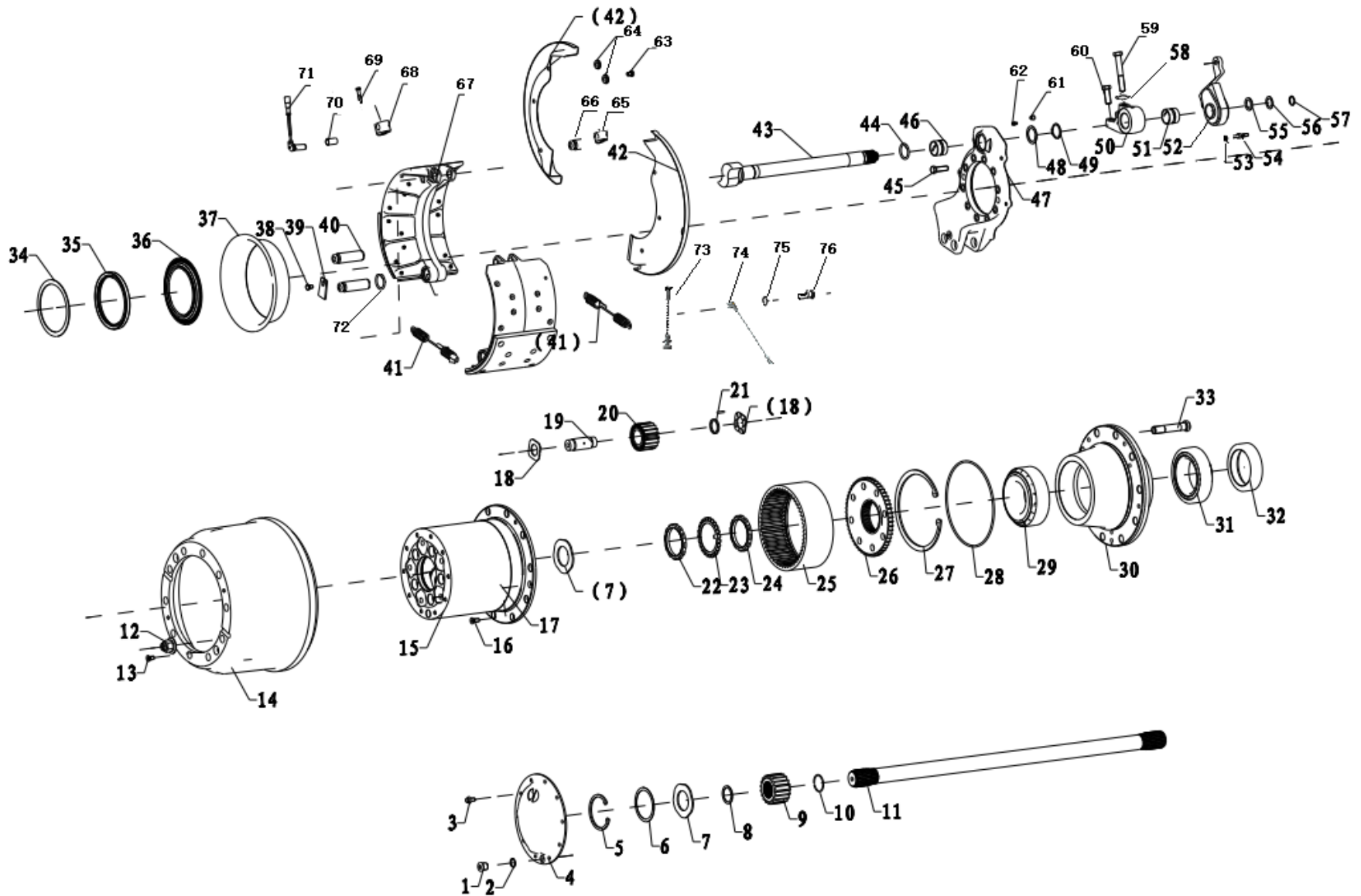
轮边减速驱动桥轮边 Wheel side reduction drive axle wheel side



轮边减速驱动桥轮边 Wheel side reduction drive axle wheel side

序号	零件代号	名称	数量	英文名称	备注
19	81.91020.0709	行星轮轴	10	Planet gear axle	用于 Ip=3.947
	81.91020.0698	行星轮轴	10	Planet gear axle	用于 Ip=3.2
20	81.35112.0029	行星齿轮	10	Plant gear	用于 Ip=3.947
	81.35112.0023	行星齿轮	10	Plant gear	用于 Ip=3.2
21	DZ9112346117	滚针总成	10	Quill roller bearing	用于 Ip=3.947
	DZ9112346118	滚针总成	10	Quill roller bearing	用于 Ip=3.2
22	81.90620.0048	开槽螺母	2	Hex nut	
23	81.90801.0224	防松锁片	2	Locking washer	
24	81.90620.0048	开槽螺母	2	Hex nut	
25	81.35111.0021	内齿圈	2	Inside gear ring	用于 Ip=3.947
	81.35111.0017	内齿圈	2	Inside gear ring	用于 Ip=3.2
26	81.35114.0019	齿圈支架	2	Gear ring bearer	用于 Ip=3.947
	81.35114.0101	齿圈支架	2	Gear ring bearer	用于 Ip=3.2
27	DZ95129340046	孔用弹性挡圈	2	Circlip for hole	用于 Ip=3.947
	DZ95129340045	孔用弹性挡圈	2	Circlip for hole	用于 Ip=3.2
28	06.56341.4254	O 型密封圈	2	O-ring	
39	33220	圆锥滚子轴承	2	Row-steep roller bearing	
30	81.35701.0128	轮毂	2	Wheel hub	
31	06.32499.0155	圆锥滚子轴承	2	Row-steep roller bearing	
32	DZ9112340280	隔圈	2	Space ring	
33	H150A22125BZF3	车轮螺栓	20	Wheel bolt	
34	81.35720.0005	挡板	2	Thrust gasket ring	
35	06.56289.0330	油封	2	Grease packing	
36	06.56289.0371	油封	2	Grease packing	
37	81.35730.0033	挡油罩	2	Oil baffle disc	
38	Q184A1018TF2	六角头螺栓	2	Hex bolt	
39	81.90801.0225	护板	2	Cover sheet	

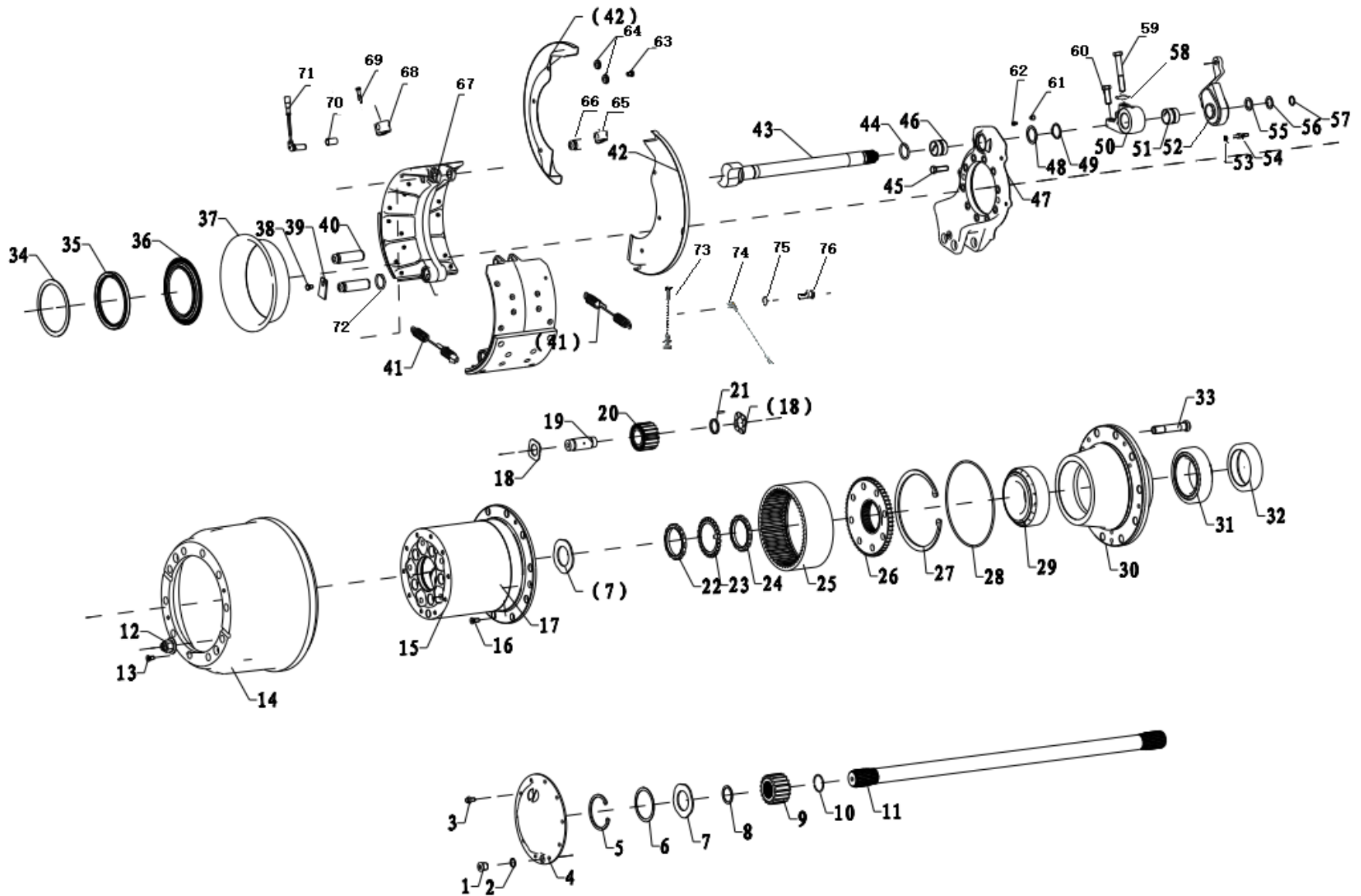
轮边减速驱动桥轮边 Wheel side reduction drive axle wheel side



轮边减速驱动桥轮边 Wheel side reduction drive axle wheel side

序号	零件代号	名称	数量	英文名称	备注
40	81.50212.0032	制动蹄销	4	Pin	
41	81.97610.0115	回位弹簧	4	Return spring	
42	HD90129340497	防尘罩（左）	2	Dirt guard（left）	用于不带磨损报警的桥总成
	HD90129340498	防尘罩（右）	2	Dirt guard（right）	用于不带磨损报警的桥总成
	HD90129340499	防尘罩总成(左)	1	Dirt guard（left）	用于带磨损报警的桥总成
	HD90129340500	防尘罩总成(右)	1	Dirt guard（right）	用于带磨损报警的桥总成
43	DZ9112340139	制动凸轮轴（左）	1	Brake camshaft(left)	轮距 1860
	DZ9112340140	制动凸轮轴（右）	1	Brake camshaft(right)	轮距 1860
	DZ90149346085	制动凸轮轴（左）	1	Brake camshaft(left)	轮距 1930
	DZ90149346086	制动凸轮轴（右）	1	Brake camshaft(right)	轮距 1930
44	Q151B1650TF2	六角头螺栓	20	Hex bolt	
45	188000340023	O形密封圈	2	O-ring	
46	188000340017	衬套	2	Bush	
47	DZ9112340239	制动底板（左）	1	Brake floor	
	DZ9112340238	制动底板（右）	1	Brake floor	
48	188000440010	附加垫片	2	washer	
49	190003933300	轴用弹性挡圈	2	Circlip for axle	
50	DZ9112340146	凸轮轴支座	2	Bracket	
51	188000340017	衬套	2	Bush	
52	HD90149340139	自动间隙调整臂（左）	1	Brake adjuster	自动间隙调整臂（左）
	HD90149340140	自动间隙调整臂（右）	1	Brake adjuster	自动间隙调整臂（右）
	HD90129340257	自动间隙调整臂（左）	1	Brake adjuster	小间隙调整臂（左）
	HD90129340258	自动间隙调整臂（右）	1	Brake adjuster	小间隙调整臂（右）
	199000340056	手调臂（左）	1	Manual adjusting arm (left)	手调臂（左）
	199000340057	手调臂（右）	1	Manual adjusting arm (right)	手调臂（右）
53	Q340B08	1型六角螺母	2	Type 1 hexagon nut	

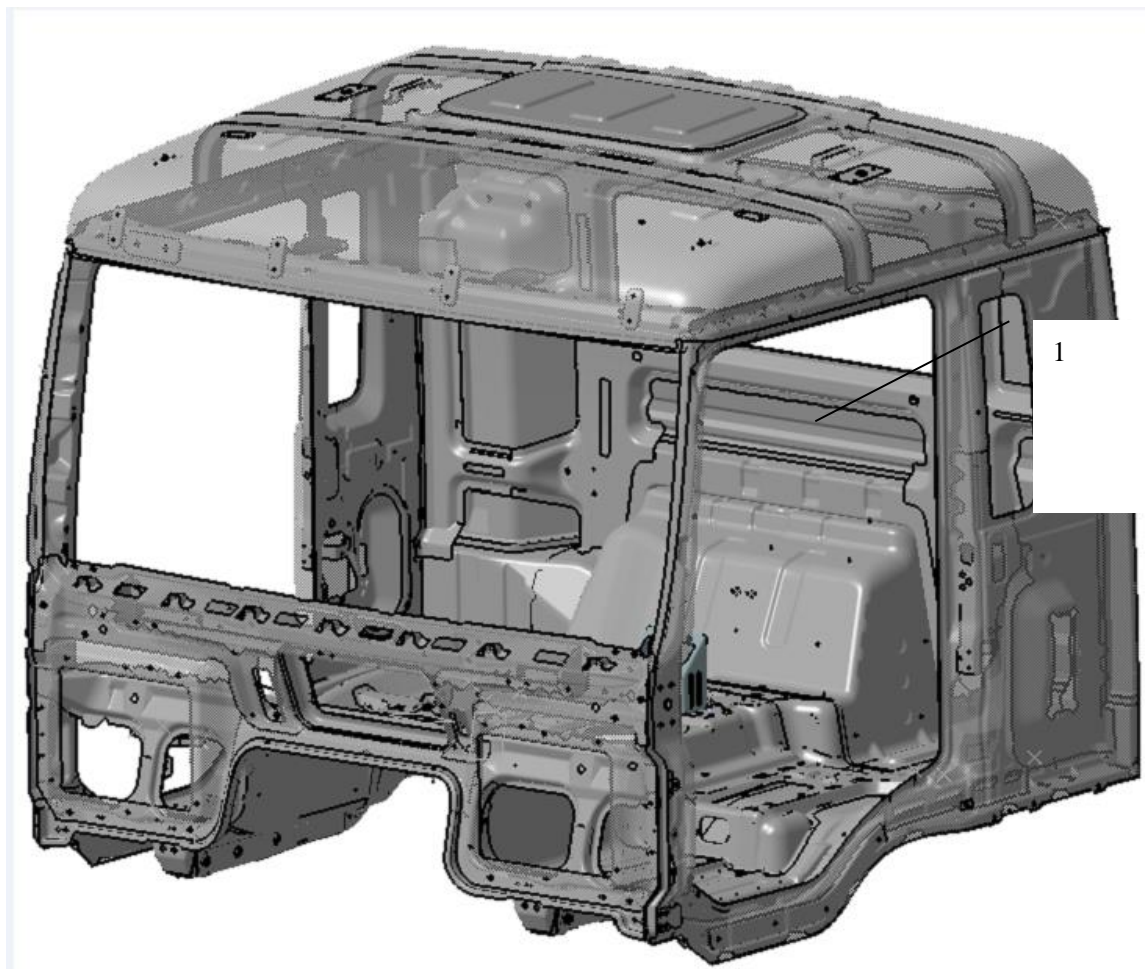
轮边减速驱动桥轮边 Wheel side reduction drive axle wheel side



轮边减速驱动桥轮边 Wheel side reduction drive axle wheel side

序号	零件代号	名称	数量	英文名称	备注
54	HD90129340259	螺纹销	2	Threaded pin	用于装自动间隙调整臂
55	HD90129348285	垫圈	2	washer	用于装自动间隙调整臂
56	HD90129340448	调整垫圈	2	Adjuster shim	
57	Q43125	轴用弹性挡圈	2	Circlip for axle	
58	DZ9112340330	调整垫片	4	Plain washer	
59	Q151B16110TF2	六角头螺栓	2	Hex bolt	
60	Q151B1645 TF2	六角头螺栓	2	Hex bolt	
61	199000520096	保护罩	4	Dirt guard	
62	06.38070.0102	滑脂嘴	4	Grease nipple	
63	Q150B1012	六角头螺栓	12	Hex bolt	
64	81.96002.0075	密封堵	4	Choke plug	
	81.96002.0098	密封堵	4	Choke plug	
65	2110-3502095-A	保护塞	2	Protective plug	
66	81.97401.0927	夹子	2	Clip	
67	HD90149340095	制动蹄总成	4	Brake shoe	
68	DZ90149340009	ABS 支座	2	ABS support	
69	Q150B0840	六角头螺栓	4	Hex bolt	
70	DZ9100580215	传感器衬套	2	Sensor conditioning	
71	HD90129580020	ABS 传感器	2	ABS sensor	
72	81.96501.0831	密封圈	8	Packing ring	
73	HD90009580001	磨损报警短接线	2	Wear alarm short circuit	用于带磨损报警的桥总成
74	HD90009580002	磨损报警长接线	2	Wear alarm long wiring	用于带磨损报警的桥总成
75	Q40008	小垫圈	2	Small washer	用于带磨损报警的桥总成
76	Q150B0835	六角头螺栓	2	Hexagon headed bolt	用于带磨损报警的桥总成

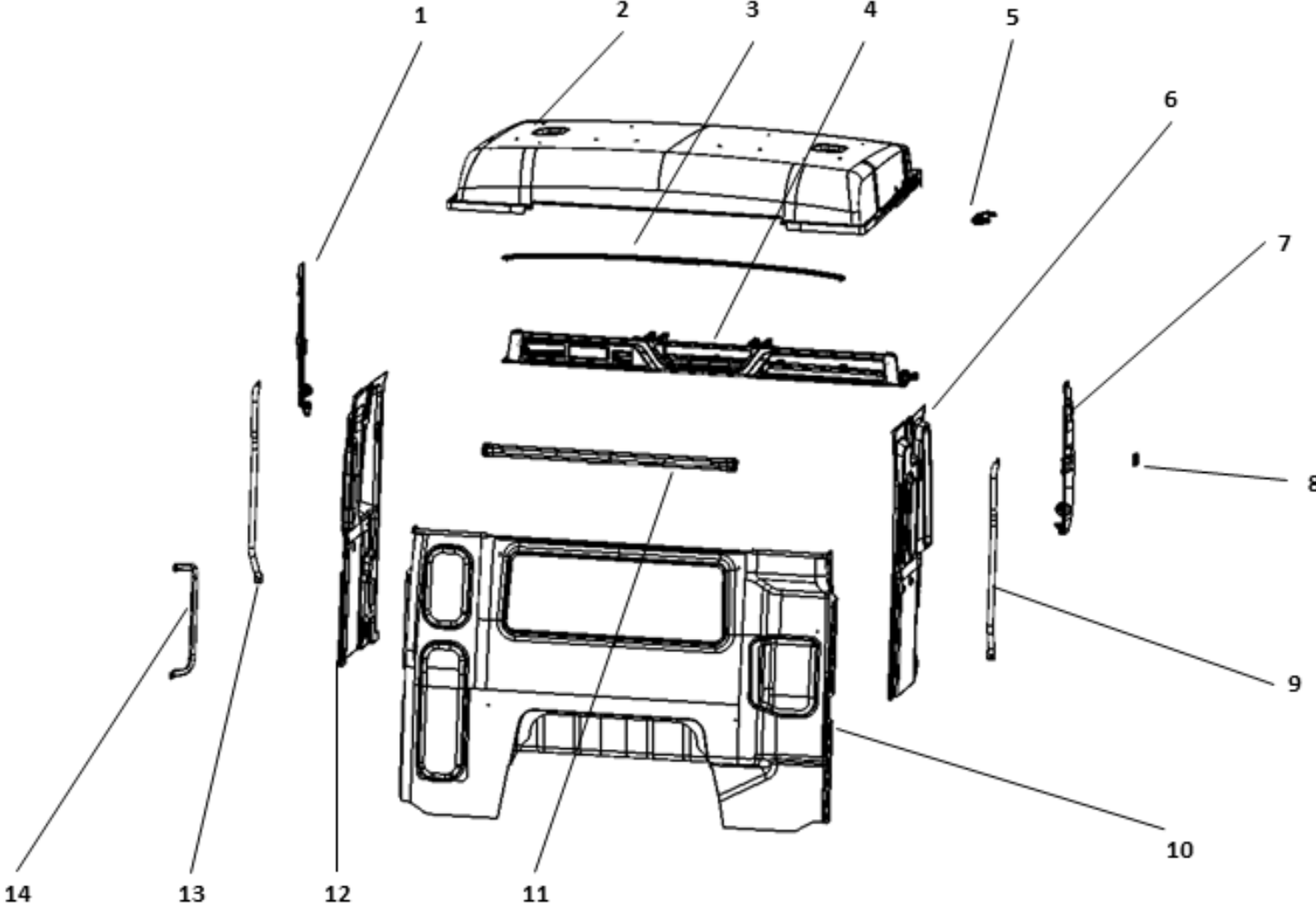
H3000 低顶驾驶室本体 H3000 HIGH ROOF CAB WELDING ASSEMBLY



H3000 高顶驾驶室本体 H3000 HIGH ROOF CAB WELDING ASSEMBLY

序号 NO	件号 Part.No	名称 Designation	Name	数量 Quantity	适用车型 Suited type	备注 Remark
1	DC15221105077	新 M3000M 驾驶室本体/20 款/ 防火墙/气喇叭下移/矿用加强版	H3000 High roof cab welding assembly	1	M	

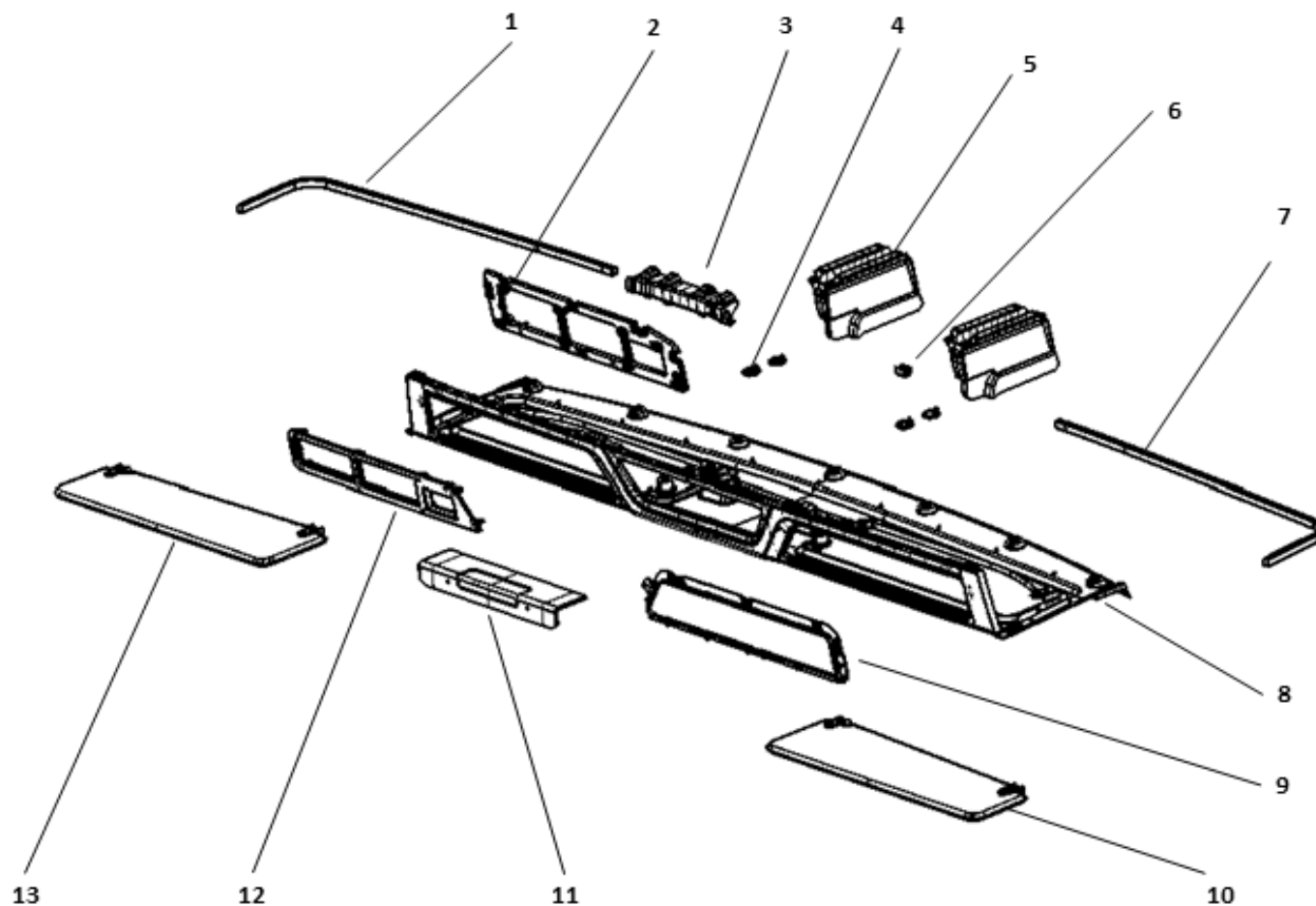
半加长半高顶驾驶室内饰护板 Half extended and half high roof cab interior trim guard



半加长半高顶驾驶室内饰护板 Half extended and half high roof cab interior trim guard

序号 NO	件号 Part.No	名称 Designation	Name	数量 Quantity	适用车型 Suited type	备注 Remark
1	DZ15221612661	左 A 柱内护板/20 款	LH A pillar inner bolster	1		
	DZ15221612665	左 A 柱内护板/20 款/行为监控			DC15221612063	
2	DZ15221612761	低顶顶衬总成/M 无天窗/20 款	Roof lengtheninglining/ (no scuttle	1		
	DZ15221612765				DC15221612063	
	DZ15221612773				DC15221612065	
	DZ15221612785				DC15221612067	
	DZ15221612785				DC15221612066	
3	DZ15221614045	卧铺挡帘导轨总成(BH)	Sleeper curtain rail assembly	1		
4	DZ15221612620	顶柜下底板总成/20 款	Middle storage box	1		
5	DZ15221611317	顶棚拉手(BH)	ceiling handle	1		
6	DZ15221612764	右侧围护面 M/20 款	The RH lining	1		
7	DZ15221612662	右 A 柱内护板/20 款	RH A pillar inner bolster	1		
8	DZ15221612663	A 立柱护板堵盖	A pillar lid	2		
9	DZ15221612698	右侧上车扶手	Right pillar handle	1		
10	DZ15221612762	后围内护板/M/20 款	The back lining	1		
	DZ15221612755	后围内护板/M/卧铺灯/20 款			DC15221612064	
					DC15221612067	
11	DZ15221614065	后窗导轨总成(BH)	Curtain rail assembly	1		
12	DZ15221612763	左侧围护面 M/20 款	The LH lining	1		
13	DZ15221612697	左侧上车扶手	Left pillar handle	1		
14	DZ15221612696	后蹬车扶手/20 款	Handrail	2		

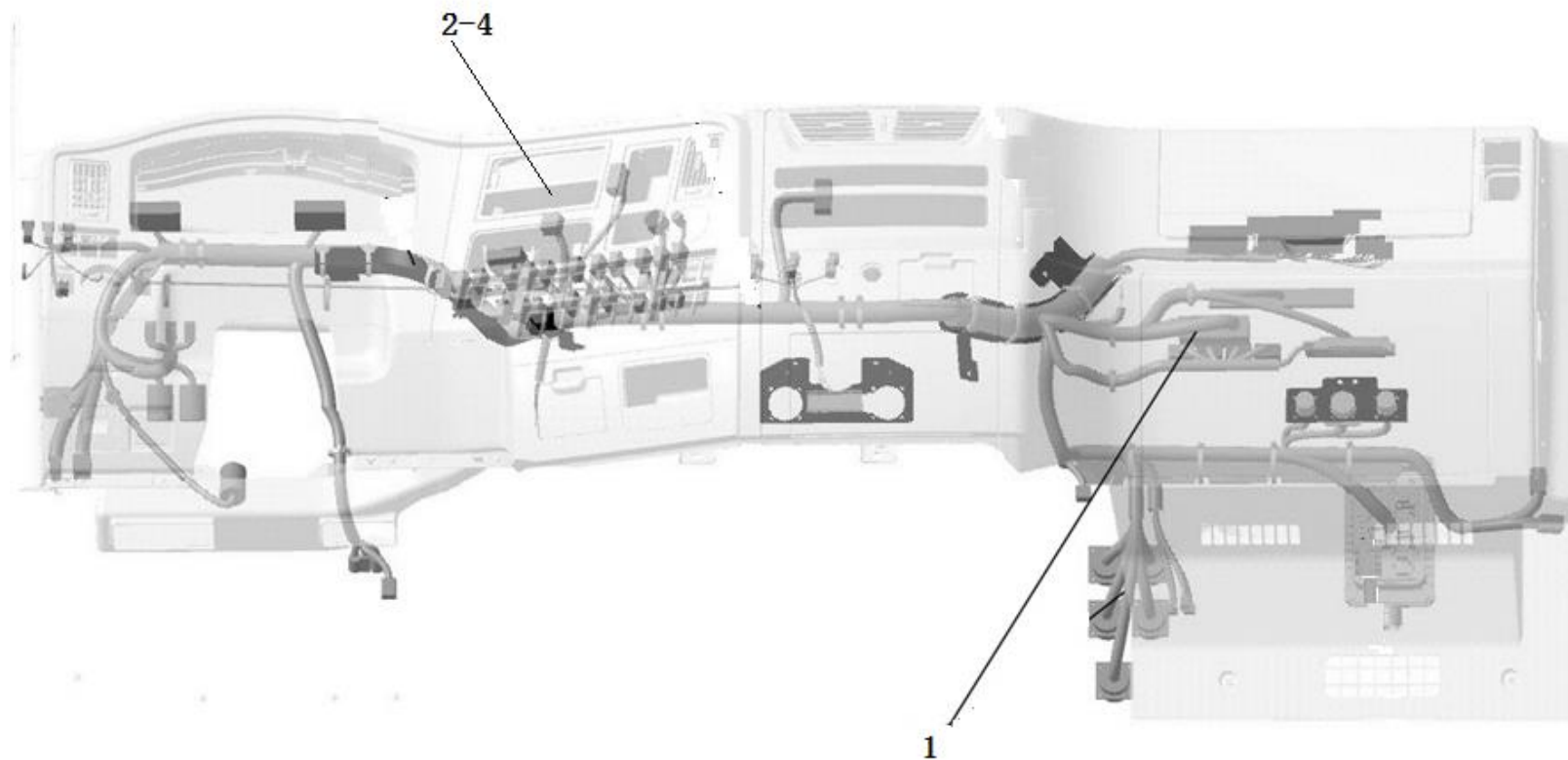
顶柜下底板总成/20 款 Bottom plate assembly of top cabinet



顶柜下底板总成/20款 Bottom plate assembly of top cabinet

序号 NO	件号 Part.No	名称 Designation	Name	数量 Quantity	适用车型 Suited type	备注 Remark
1	DZ15221614027	左前窗轨	LH front screen rail	1		
2	DZ15221612623	电器安装内板	installation clapboard	1		
3	DZ15221612624	天行健托架	electricity bracket	1		
4	DZ15221612685	底板堵盖/20款	Baseplate cover	4		
5	DZ15221612625	下隔板	Lower clapboard	1		
6	DZ15221614019	前窗轨中间过渡件	Transition	1		
7	DZ15221614028	右前窗轨	RH front screen rail	1		
8	DZ15221612621	下底板	lower clapboard	1		
9	DZ15221612627	网兜	Tuck net	1		
10	DZ15221614024	右遮阳板总成	RH sun louver assembly	1		
11	DZ15221612628	线束盒盖	Wiring harness box cover	1		
12	DZ15221612622	电器面板	electricity clapboard	1		
13	DZ15221614023	左遮阳板总成	LH sun louver assembly	1		

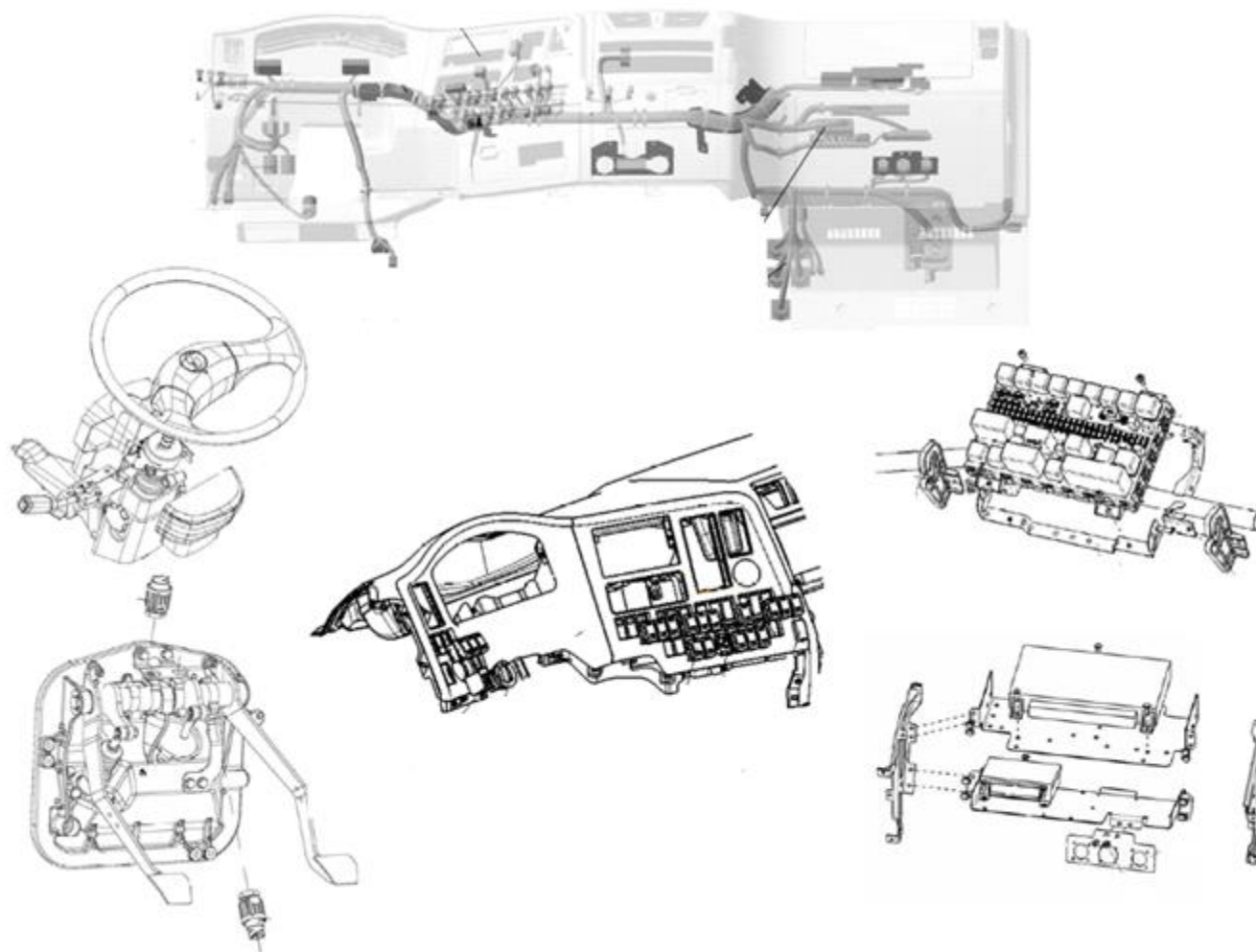
仪表台线束/MA/BJH1/ABS/CM876/全卤素/英文 Instrument panel harness



仪表台线束/MA/BJH1/ABS/CM876/全卤素/英文 Instrument panel harness

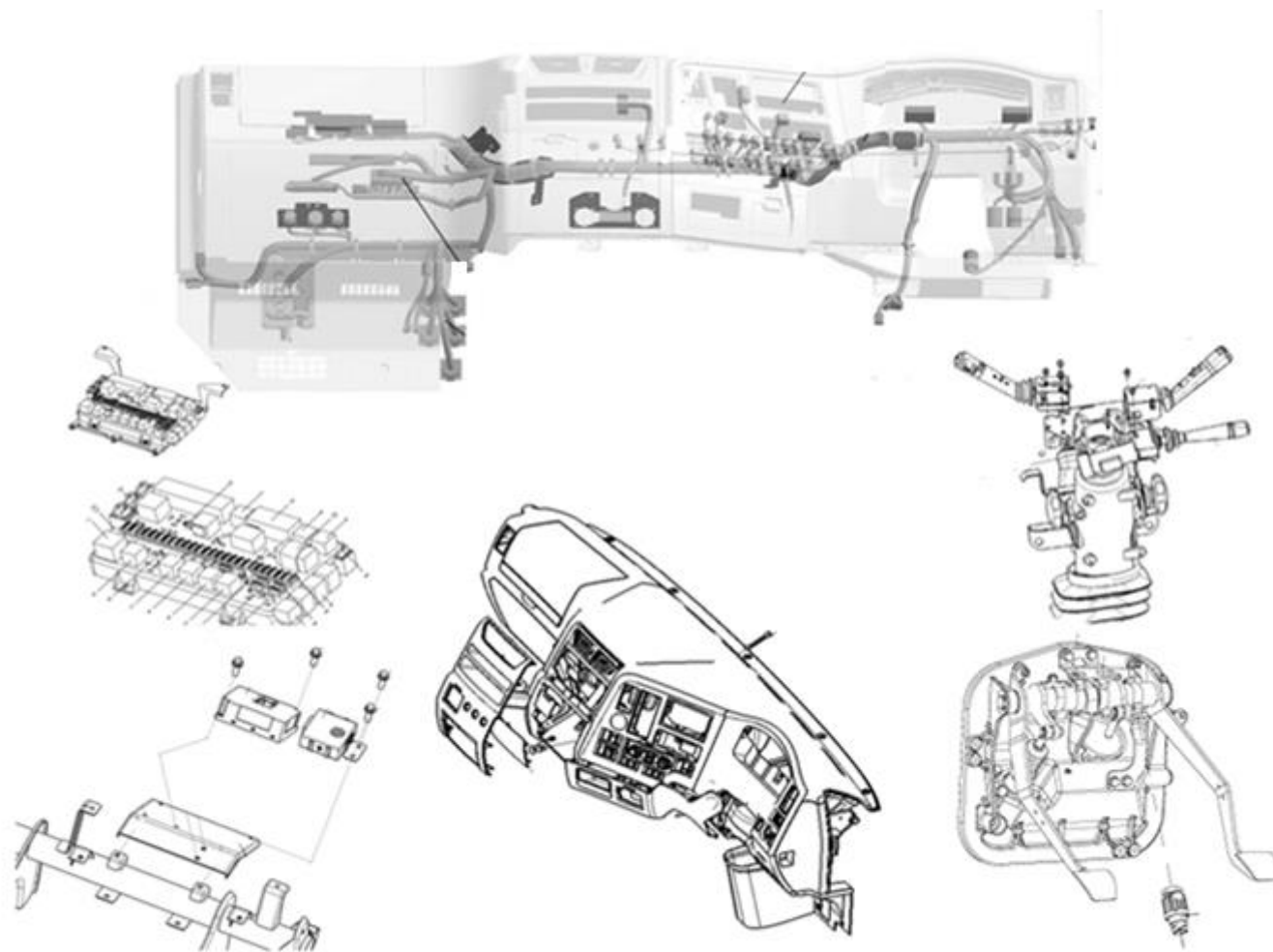
序号 NO	件号 Part.No	名称 Designation	Name	数量 Quantity	适用车型 Suited type	备注 Remark
1	DZ96259771709	仪表台线束总成(MA/BJH1/ABS/CM876)	Instrument panel harness assembly	1		
2	DZ96259580109	保险盒/继电器说明牌(MA/BJH1)	Fuse box / relay instruction board	1		
3	DZ97189584264	继电器 (20A/MINI/转换式)	Relay (20a / mini / conversion type)	2		
4	DZ97189584371	继电器 (20A/MINI)	Relay (20a / mini)	16		
5	DZ96189584338	昼行灯继电器(LC/MINI)	Daytime running light relay (LC / mini)	1		
6	DZ96189584312	雨刮继电器 (BH)	Wiper relay (BH)	1		
7	DZ96189584309	闪光继电器 (BH)	Flash relay (BH)	1		
8	DZ96259189737	线槽-防火墙后侧/M3000	Trunking - behind firewall / M3000	1		
9	81.97488.0214	两孔连接片(搭铁)	Two hole connecting piece (grounding)	2		
10	Q1840616	六角法兰面螺栓 (镀锌)	Hexagon flange bolt (Galvanized)	4		
11	Q41206	外锯齿锁紧垫圈	External serrated lock washer	4		
12	Q33006	全金属六角法兰面锁紧螺母 (镀锌)	Hexagon nut (Galvanized)	4		
13	DZ93189777161	普通窄扎带	Ordinary narrow tie	1		
14	DZ93189777163	普通宽扎带	Ordinary wide tie	1		
15	DZ97189585342	透传网关	Transparent gateway	1		

驾驶室电器/基础/MA/BJH1/双后桥/单制冷空调/无转向语音提示器 Cab electrical appliances



左置车型

驾驶室电器/基础/MA/BJH1/双后桥/单制冷空调/无转向语音提示器 Cab electrical appliances

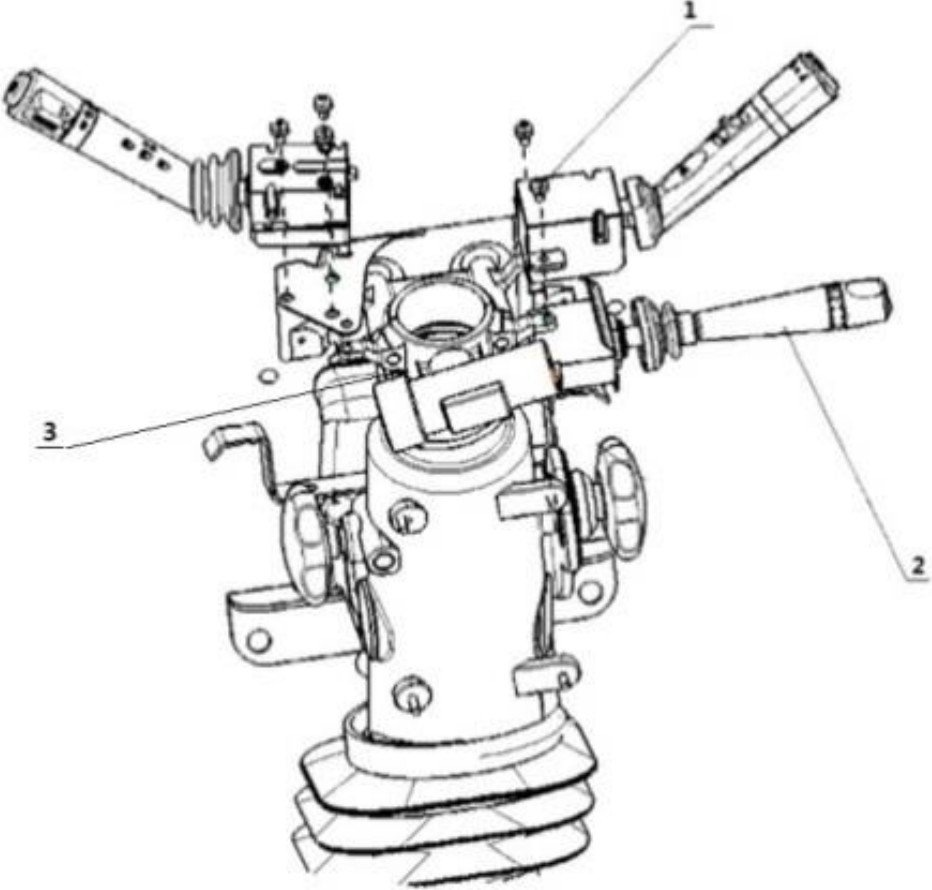


右置车型

驾驶室电器/基础/MA/BJH1/双后桥/单制冷空调/无转向语音提示器 Cab electrical appliances

序号 NO	件号 Part.No	名称 Designation	Name	数量 Quantity	适用车型 Suited type	备注 Remark
1	DZ98189584152	组合仪表_5寸彩色TFT (L5000)	Combination instrument_ 5-inch color TFT	1		
2	Q2214816	十字槽盘头自攻螺钉和大垫圈组合件	Assembly	4		
3	DZ95189777120	OBD诊断接口固定卡盖组件	assembly	1		
4	DZ97189586616	点烟器总成 (24V)	Cigarette lighter assembly (24V)	1		
5	DZ9L149776008	USB电源模块(CAB4)	USB power module (cab4)	1		
6	DZ97189584504	危急报警开关	Emergency alarm switch	1		
7	DZ97189584523	轮差闭锁开关	Wheel difference locking switch	1		
8	DZ96189584514	顶灯翘板开关(三档/BH)	Dome lamp rocker switch (third gear / BH)	1		
9	DZ97189584510	琴键开关堵盖	Key switch plug	14		
10	DZ97189584502	开关堵盖 (左装饰)	Switch plug cover (left decoration)	1		
11	DZ97189584503	开关堵盖 (右装饰)	Switch plug cover (right decoration)	1		
12	DZ96189585327	空调控制器	Air conditioning controller	1		
13	Q2214816	十字槽盘头自攻螺钉和大垫圈组合件	Assembly	2		
14	DZ97189585732	室内温度传感器	Indoor temperature sensor	1		
15	DZ15221841233	阳光传感器堵盖	Sun sensor cover	1		
16	DZ97189580149	中央电气装置板警示说明牌	Warning instruction board	1		
17	DZ96189585173	20M3000控制器支架三总成	Controller bracket III assembly	1		
18	Q2140616	十字槽盘头螺钉	Cross recessed pan head screw	4		
19	Q401B06	平垫圈 (镀锌)	Flat washer (Galvanized)	4		
20	DZ96189585174	20M3000控制器支架四总成	20m3000 controller bracket four assembly	1		
21	Q2140616	十字槽盘头螺钉	Cross recessed pan head screw	4		
22	Q401B06	平垫圈 (镀锌)	Flat washer (Galvanized)	4		
23	DZ96189585175	20M3000控制器支架五总成	20m3000 controller bracket five assembly	1		
24	DZ97189584522	轴差闭锁开关	Axle difference locking switch	1		

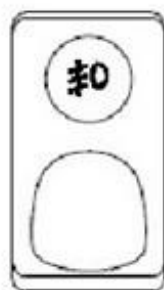
驾驶室电器/MA/BJH1/一档开关 Cab electrical appliances



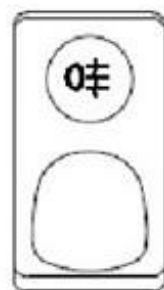
驾驶室电器/MA/BJH1/一档开关 Cab electrical appliances

序号 NO	件号 Part.No	名称 Designation	Name	数量 Quantity	适用车型 Suited type	备注 Remark
1	DZ97189584580	灯光组合开关	Light combination switch	1		
2	Q2714216	十字槽盘头自攻螺钉	Cross recessed pan head tapping screw	3		
3	DZ96189584591	右组合开关(排气制动)	Right combination switch (exhaust brake)	1		
4	Q2140616	十字槽盘头螺钉	Cross recessed pan head screw	2		
5	DZ98149584695	左组合开关(灯光、雨刮)	Left combination switch (light, wiper)	1		
6	Q2140616	十字槽盘头螺钉	Cross recessed pan head screw	2		

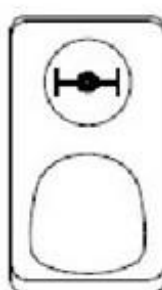
驾驶室电器/附加/MA/电翻 Cab electrical appliances



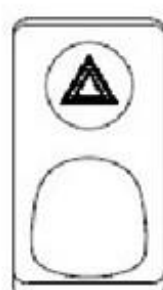
1



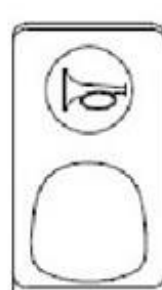
2



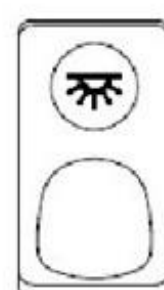
3



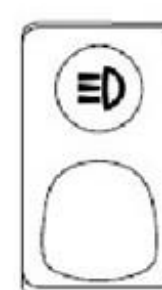
4



5



6

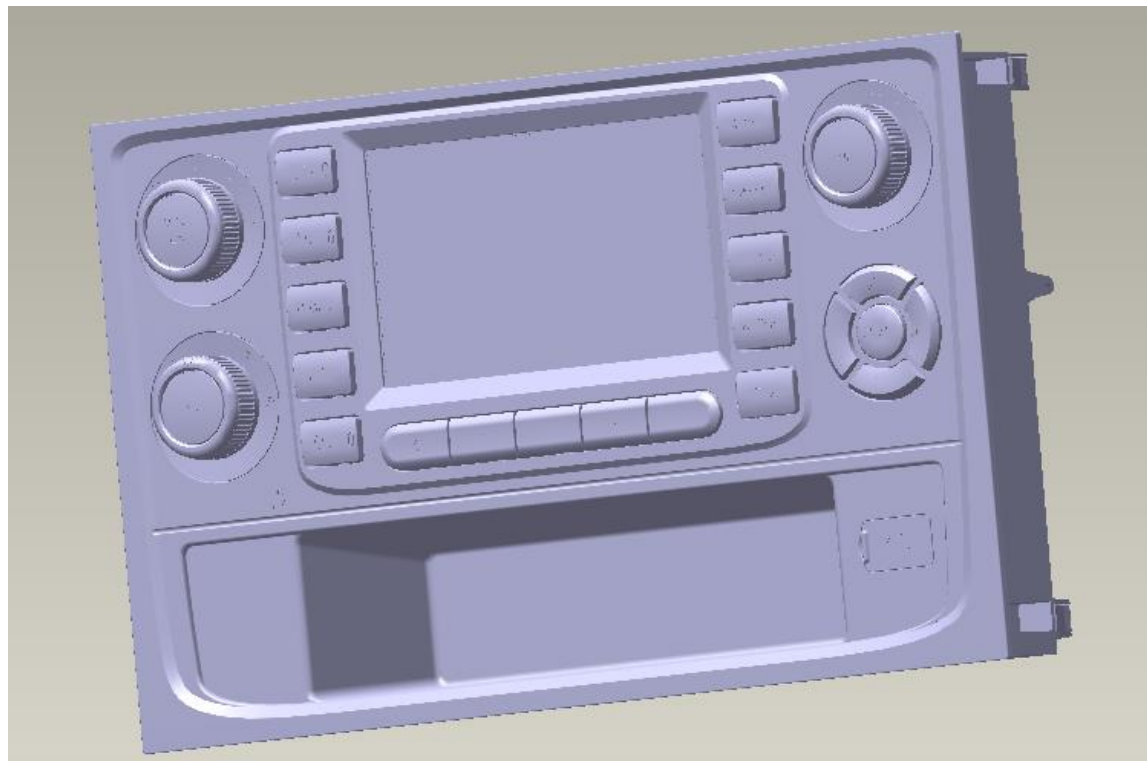


7

驾驶室电器/新 M3000/附加/WP/电磁离合器风扇(故障检测) Cab electrical appliances

序号 NO	件号 Part.No	名称 Designation	Name	数量 Quantity	适用车型 Suited type	备注 Remark
	DZ97189584515	驾驶室电动翻转开关	Cab electric turnover switch	1		

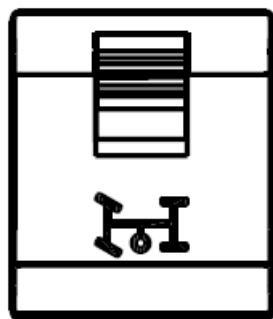
驾驶室电器 Cab electrical appliances



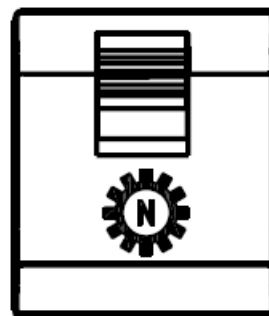
驾驶室电器 Cab electrical appliances

序号 NO	件号 Part.No	名称 Designation	Name	数量 Quantity	适用车型 Suited type	备注 Remark
	DZ97189585153	收放机与空调集成显示屏	Integrated display screen of radio player and air conditioner	1		

驾驶室电器 Cab electrical appliances



1



2

驾驶室电器 Cab electrical appliances

序号 NO	件号 Part.No	名称 Designation	Name	数量 Quantity	适用车型 Suited type	备注 Remark
1	DZ97189584524	取力器开关	Power takeoff switch	1		
2	DZ97189584525	取力器选择开关	Power takeoff selector switch	1		

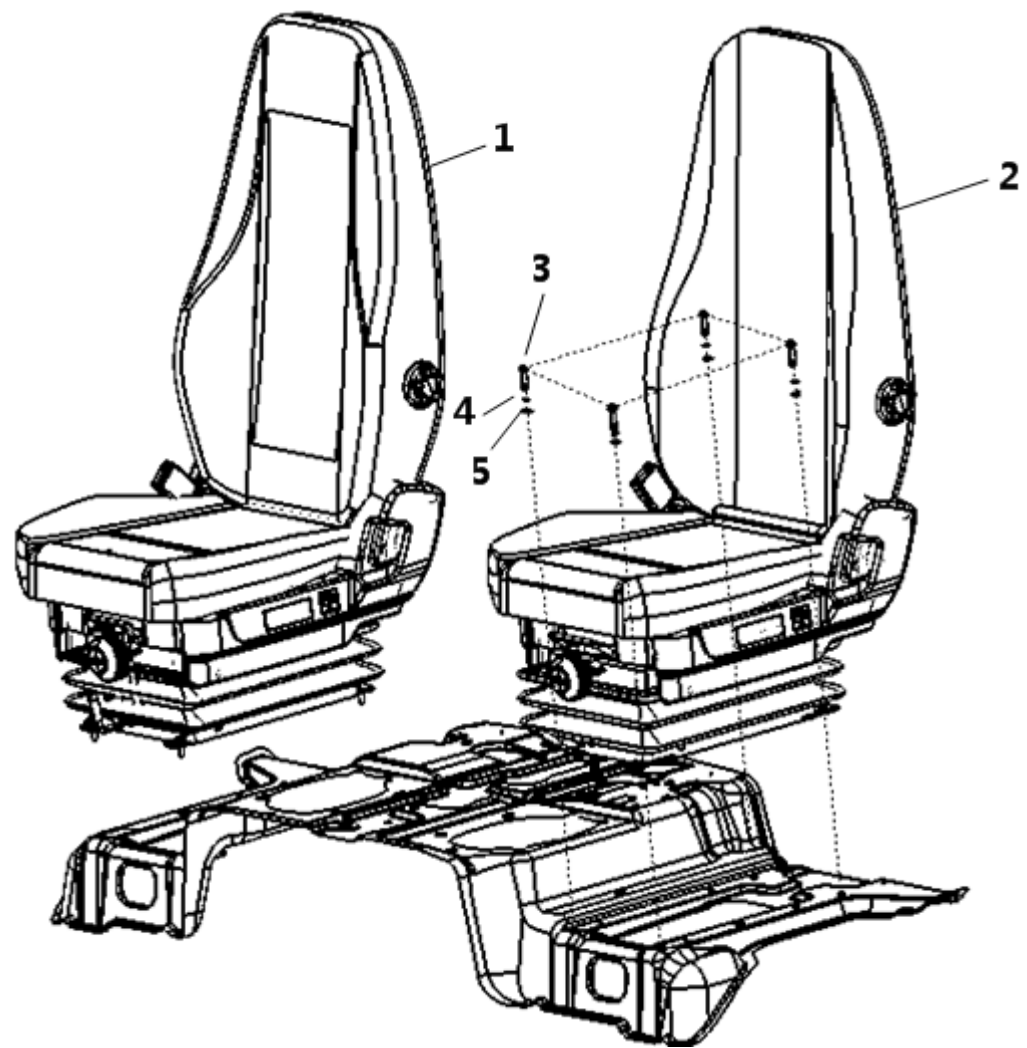
驾驶室电器 Cab electrical appliances



驾驶室电器 Cab electrical appliances

序号 NO	件号 Part.No	名称 Designation	Name	数量 Quantity	适用车型 Suited type	备注 Remark
	DZ97189584585	左方向盘开关(仪表&收放机、LIN)	Left steering wheel switch	1		

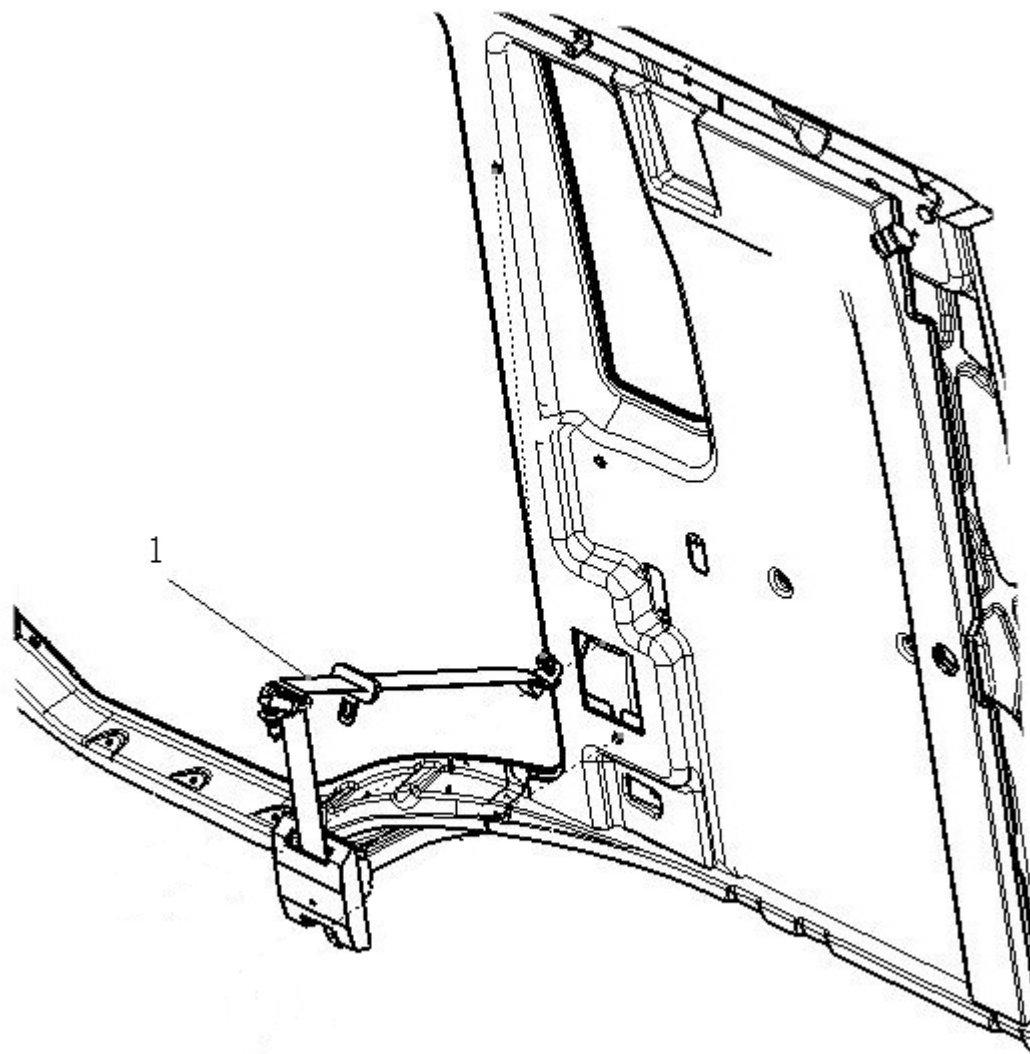
左右座椅总成 SEAT



左右座椅总成 SEAT

序号 NO	件号 Part.No	名称 Designation	Name	数量 Quantity	适用车型 Suited type	备注 Remark
1	DZ15221519998	新 M3000 右固定座椅总成/17 内饰	Seat static right	1		
2	DZ15221519995	新 M3000 左液压座椅总成/17 内饰	Seat hydraulic spring left	1		
3-4-5	Q1460830	六角头螺栓、弹簧垫圈和平垫圈组合件	Hex screw and washer	8		

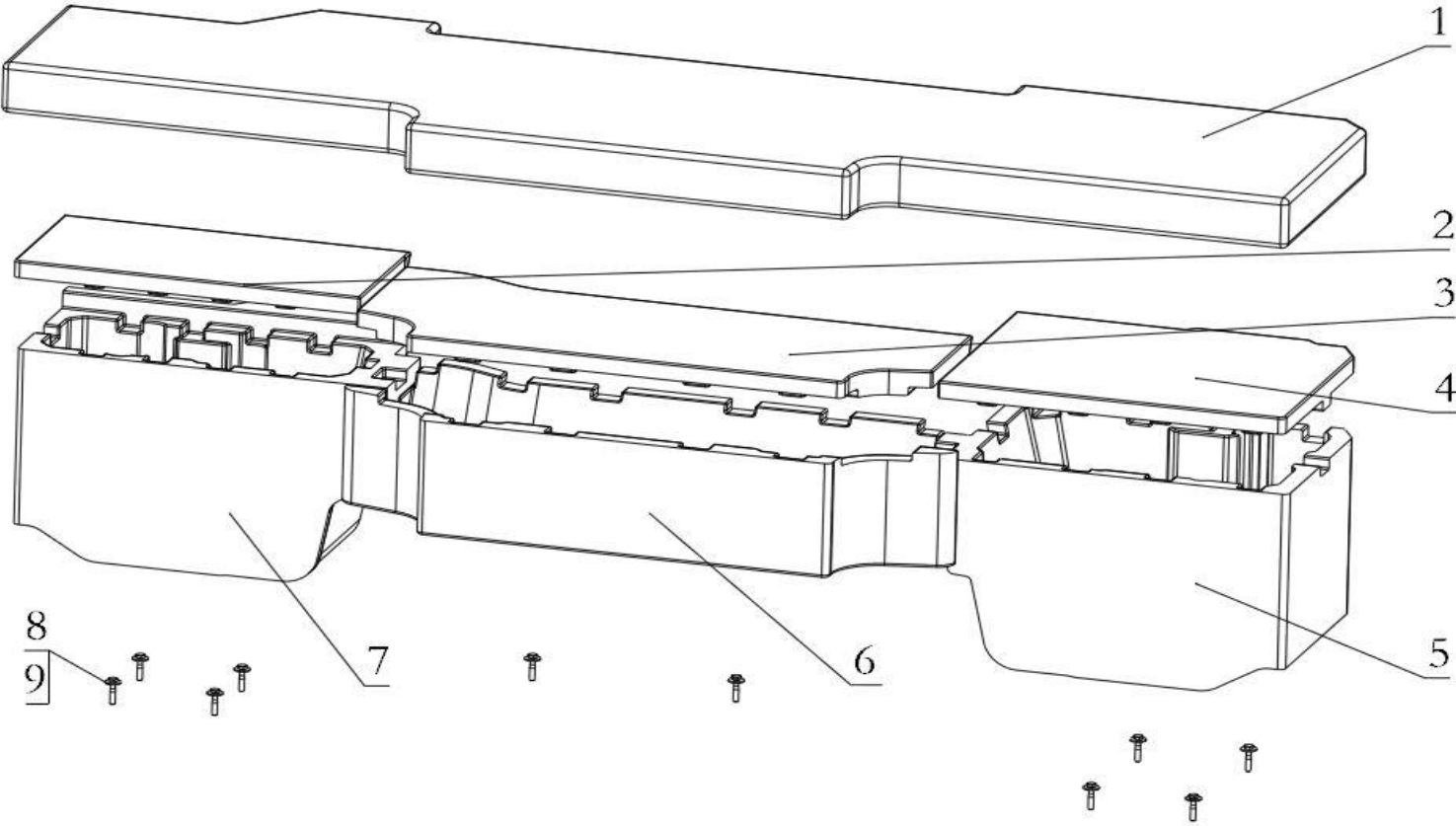
安全带总成 SAFETY BELT



安全带总成 SAFETY BELT

序号 NO	件号 Part.No	名称 Designation	Name	数量 Quantity	适用车型 Suited type	备注 Remark
1	DZ15221560011	新 M3000 安全带总成	Safety belt	2		

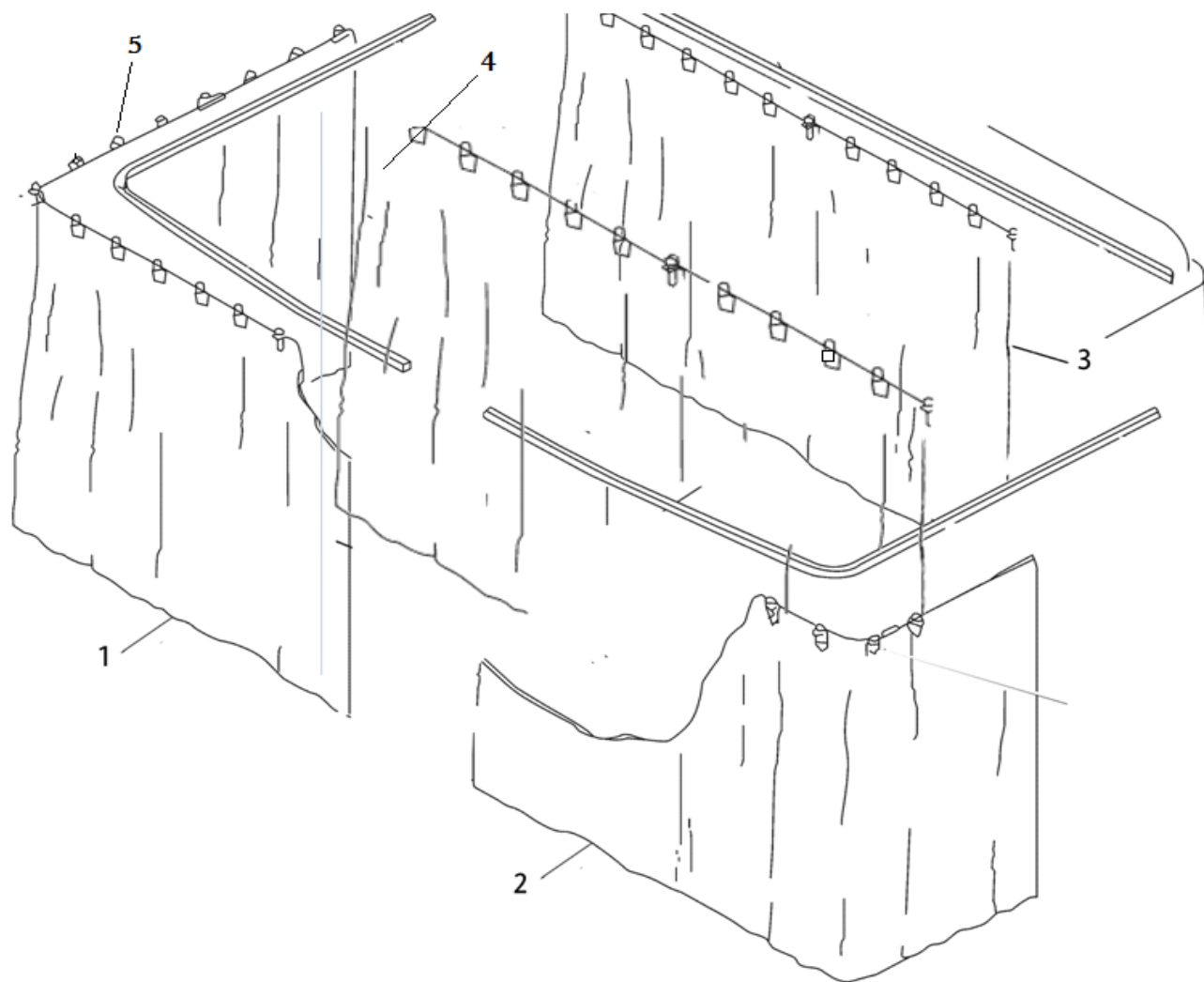
驾驶室下卧铺 Lower Berth



驾驶室下卧铺 Lower Berth

序号 NO	件号 Part.No	名称 Designation	Name	数量 Quantity	适用车型 Suited type	备注 Remark
1	DZ15221571047	下卧铺垫/M/厚度 90mm	Lower berth cushion	1	M	
2	DZ15221570542	下卧铺箱右盖板	Plate	1	M	
3	DZ15221570540	下卧铺箱中盖板	Plate	1	M	
4	DZ15221570538	下卧铺左盖板	Plate	1	M	
5	DZ15221570537	下卧铺左储物箱	Berth Bracket	1	M	
6	DZ15221570539	下卧铺中储物箱	Berth Bracket	1	M	
7	DZ15221570541	下卧铺右储物箱	Berth Bracket	1	M	
8	Q150B0840	六角头螺栓（镀锌）	Hex screw	10		
9	Q402B08	大垫圈（镀锌）	Washer	10		

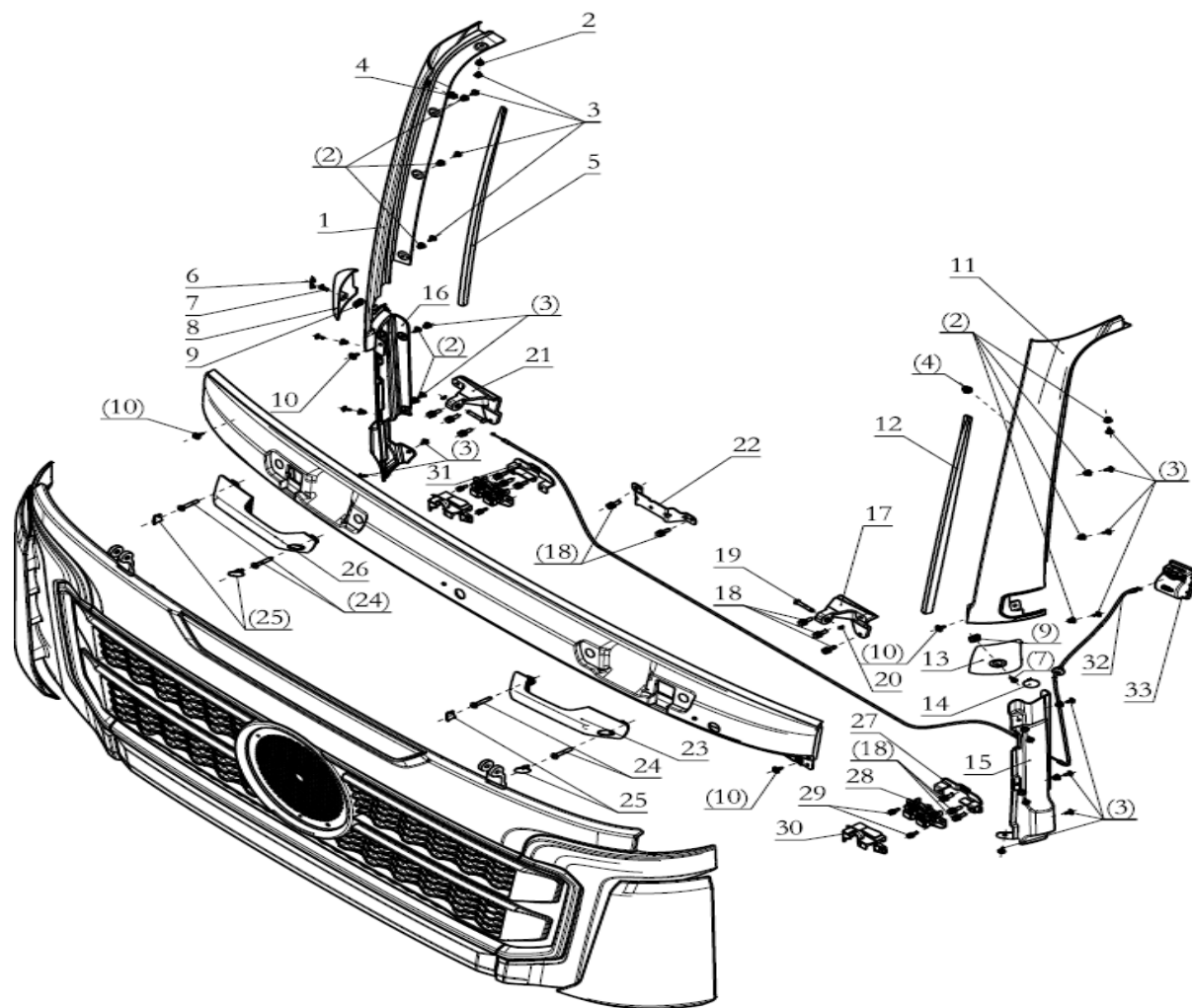
环形窗帘 AIL-ROUND CURTAIN



环形窗帘 AIL-ROUND CURTAIN

序号 NO	件号 Part.No	名称 Designation	Name	数量 Quantity	适用车型 Suited type	备注 Remark
1	DZ15221591020	驾驶室右环形窗帘	Ail-round curtain rihgt	1		
2	DZ15221591010	驾驶室左环形窗帘	Ail-round curtain left	1		
3	DZ15221590070	驾驶室后窗窗帘	Ail-round curtain back	1		
4	DZ15221590090	驾驶室卧铺挡帘	Ail-round curtain back	2		G 驾驶室
	DZ15221590091	驾驶室卧铺挡帘	Ail-round curtain back	2		H 驾驶室
5	DZ15221590050	窗帘挂钩	Curtain pothook	63		

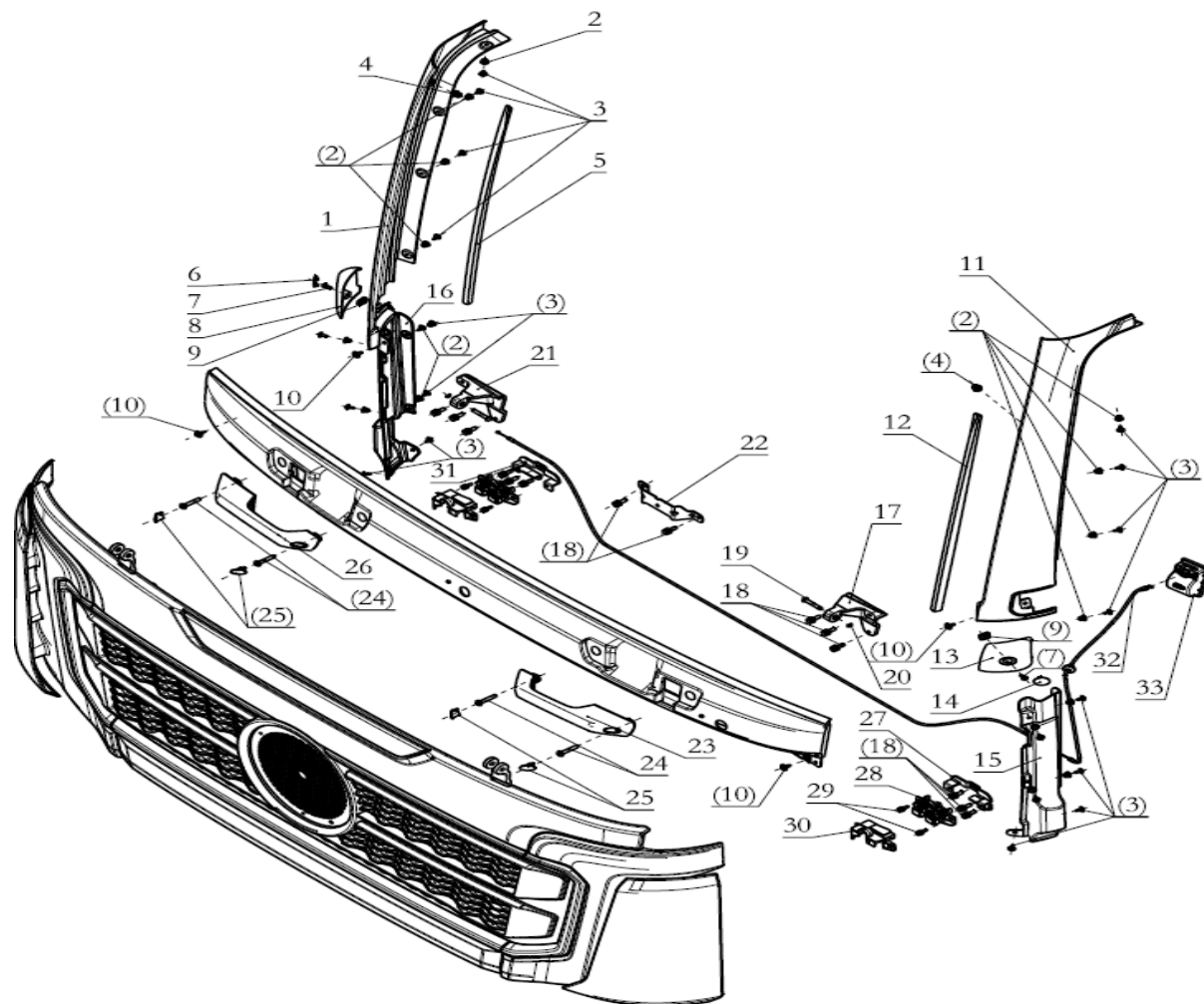
前面罩 Front cover



前面罩 Front cover

序号 NO	件号 Part.No	名称 Designation	Name	数量 Quantity	适用车型 Suited type	备注 Remark
1	DZ15221115152	右 A 柱外饰板	Right A-pillar exterior trim panel	1		
2	Q398B04	A 型通孔式嵌装塑料螺母	Type a through hole embedded plastic nut	16		
3	Q221B4816F60	十字槽盘头自攻螺钉和平垫圈组合件	Cross recessed pan head self tapping screw and flat washer assembly	62		
4	DZ14251110540	安装卡扣	Install the snap	6		
5	DZ15221115154	右 A 柱密封条	Right A-pillar sealing strip	1		
6	DZ15221115164	车门右上铰链装饰板堵盖	Door upper right hinge trim panel cover	1		
7	Q2140616F60	十字槽盘头螺钉	Cross recessed pan head screw	2		
8	DZ15221115162	车门右上铰链装饰板	Door upper right hinge trim panel	1		
9	DZ97189623028	弹簧螺母	Spring Nut	10		
10	SXQ230B0616F60L	十字槽盘头螺钉和平垫圈组合件	Cross recessed pan head screw and flat washer assembly	31		
11	DZ15221115151	左 A 柱外饰板	Left A-pillar exterior trim panel	1		
12	DZ15221115153	左 A 柱密封条	Left A-pillar sealing strip	1		
13	DZ15221115161	车门左上铰链装饰板	Door upper left hinge trim panel	1		
14	DZ15221115163	车门左上铰链装饰板堵盖	Door upper left hinge trim panel cover	1		
15	DZ15221115165	车门左下铰链装饰板	Door lower left hinge trim panel	1		
16	DZ15221115166	车门右下铰链装饰板	Door lower right hinge trim panel	1		
17	DZ15221115171	左固定铰链	Left fixed hinge	1		
18	Q146B0825T1F60	六角头螺栓、弹簧垫圈和平垫圈组合件	Hexagon head bolt, spring washer and flat washer assembly	24		

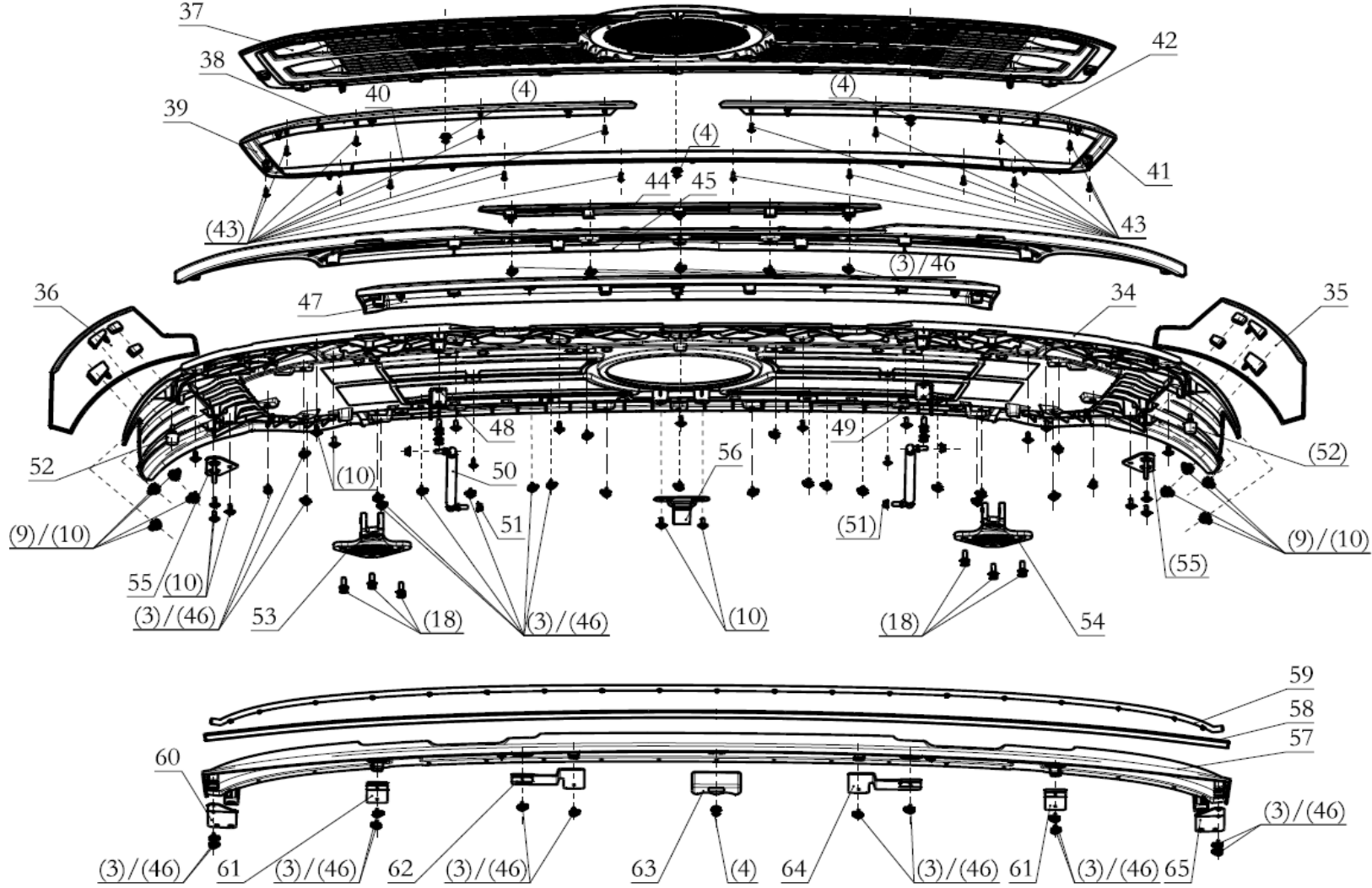
前面罩 Front cover



前面罩 Front cover

序号 NO	件号 Part.No	名称 Designation	Name	数量 Quantity	适用车型 Suited type	备注 Remark
19	DZ15221115175	铰链销轴	Hinge pin	2		
20	DZ15221115176	开口销	Cotter pin	2		
21	DZ15221115172	右固定铰链	Right fixed hinge	1		
22	DZ15221115191	雨刮盖板中间装配支架	Intermediate bracket	1		
23	DZ15221115141	前面罩左扶手	Left armrest	1		
24	Q2140845F60	十字槽盘头螺钉	Screw	4		
25	DZ15221115143	前面罩扶手堵盖	Left armrest cover	4		
26	DZ15221115142	前面罩右扶手	Right armrest	1		
27	DZ15221114111	前面罩左锁座安装支架总成	Left front lid install trestle	1		
28	DZ15221114130	前面罩左锁座总成	Lock assembly	2		
29	Q146B0620T1F60	六角头螺栓、弹簧垫圈和平垫圈组合件	Hexagon nut and spring and flat washer assembly	4		
30	DZ15221114117	锁座盖板	Lock cover	2		
31	DZ15221114112	前面罩右锁座安装支架总成	Right front lid install trestle	1		
32	DZ15221114120	面罩锁拉丝总成	Lock cable assembly	1		
33	DZ15221110120	面罩锁扣手	Unlock hand shank	1		

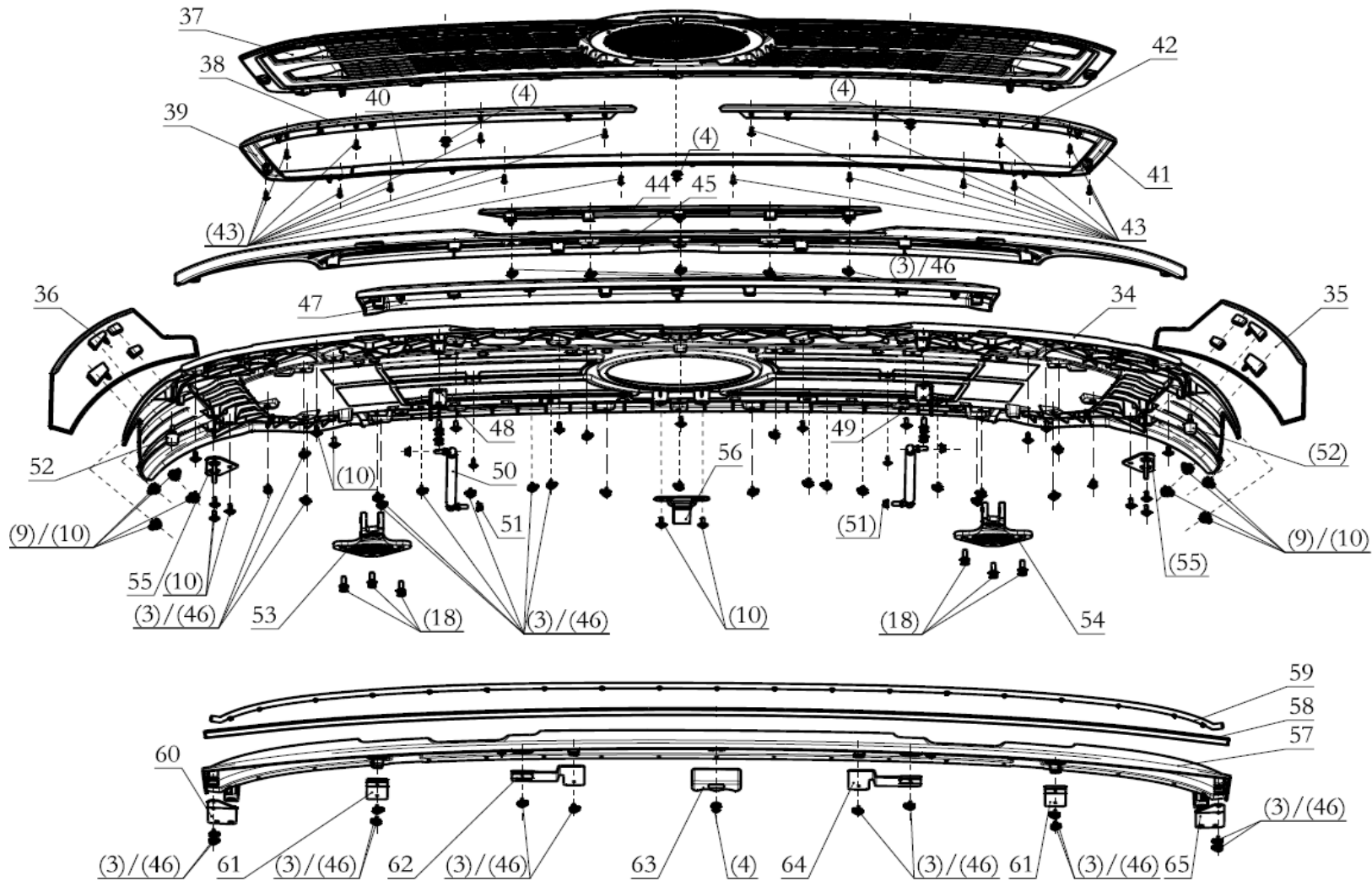
前面罩 Front cover



前面罩 Front cover

序号 NO	件号 Part.No	名称 Designation	Name	数量 Quantity	适用车型 Suited type	备注 Remark
34	DZ15221115101	前面罩本体	Front lid	1		
35	DZ15221115167	左扰流板	Left spoiler	1		
36	DZ15221115168	右扰流板	Right spoiler	1		
37	DZ15221115111	格栅	Grille	1		
38	DZ15221115115	LOGO 左装饰条	Logo left decorative srtip	1		
39	DZ15221115113	格栅左装饰条	Grille left decorative strip	1		
40	DZ15221115112	格栅下装饰条	Lower trim strip	1		
41	DZ15221115114	格栅右装饰条	Grille right decorative srtip	1		
42	DZ15221115116	LOGO 右装饰条	Logo right decorative strip	1		
43	Q2714816F31	十字槽盘头自攻螺钉	self tapping screw	18		
44	DZ15221115102	标牌饰板	Sign plate	1		
45	DZ15221115103	前面罩本体上外板	Upper outer panel of mask	1		
46	DZ14251110022	簧片螺母	Nut	40		
47	DZ15221115104	前面罩本体下外板	Lower outer panel of mask	1		
48	DZ15221110021	前面罩气弹簧左支架	Left air spring bracke	1		
49	DZ15221110022	前面罩气弹簧右支架	Right air spring brake	1		
50	DZ15221115180	气弹簧总成	Air spring sssy	2		
51	Q32408T2F60	六角法兰面承面带齿螺母	Nut	4		
52	DZ15221114040	缓冲块总成	Buffer assembly	2		
53	DZ15221115173	左转动铰链	Left turn hinge	1		
54	DZ15221115174	右转动铰链	Right turn hinge	1		
55	DZ15221114116	前面罩锁环总成	Front lid Lock Ring	2		

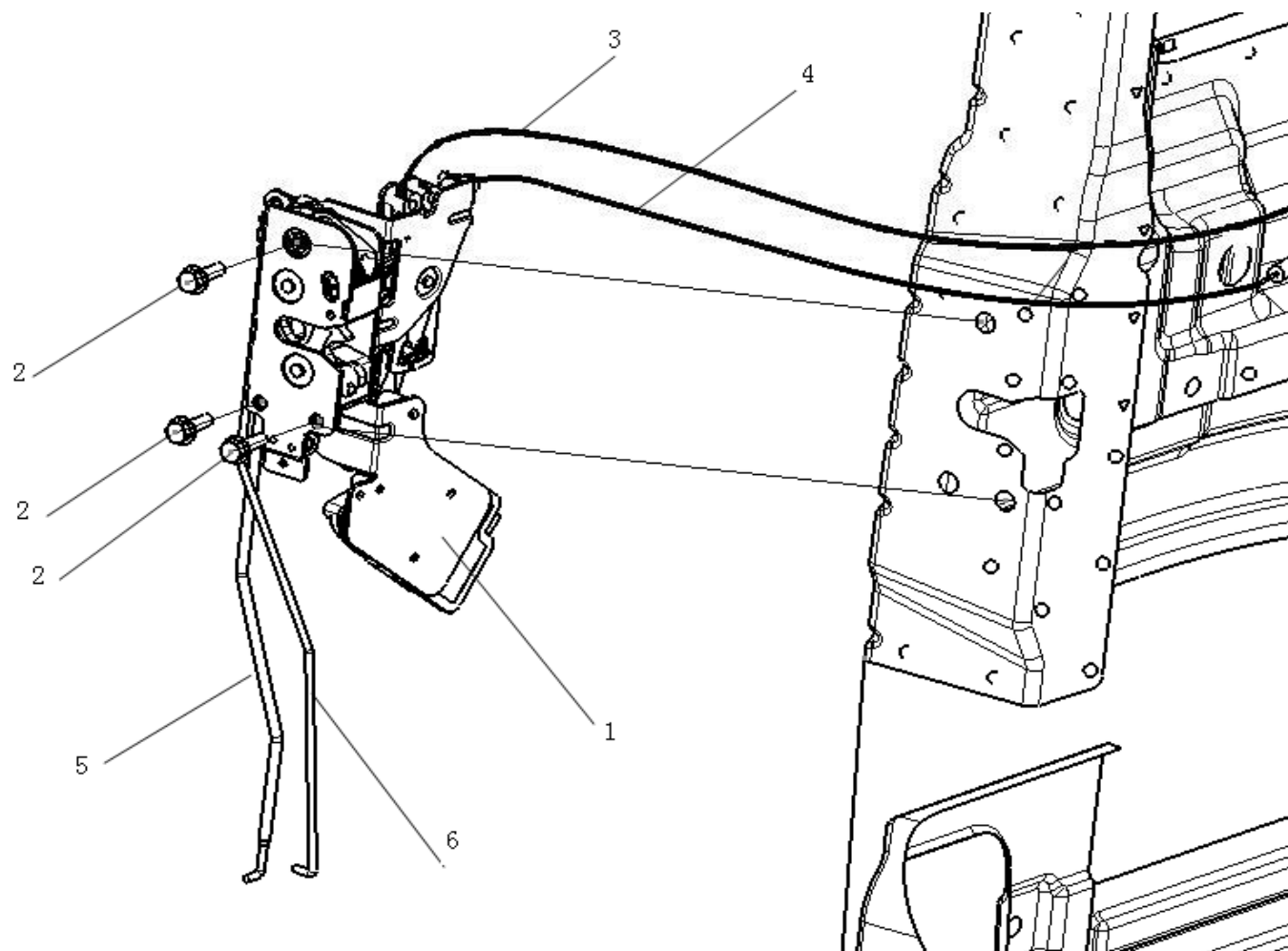
前面罩 Front cover



前面罩 Front cover

序号 NO	件号 Part.No	名称 Designation	Name	数量 Quantity	适用车型 Suited type	备注 Remark
56	DZ15221114190	面罩拉带总成	Drawstring	1		
57	DZ15221115129	雨刮盖板本体	Wiper cover	1		
58	DZ15221115121	雨刮盖板上密封条	Top seal	1		
59	DZ15221115122	雨刮盖板下密封条	Lower seal	1		
60	DZ15221115123	雨刮盖板左加强支架	Left reinforcement bracket	1		
61	DZ15221115127	雨刮盖板加强支架	reinforcement bracket	2		
62	DZ15221115125	雨刮盖板中间左加强支架	Middle left reinforcement bracket	1		
63	DZ15221115128	雨刮盖板橡胶垫块	Rubber pad	1		
64	DZ15221115126	雨刮盖板中间右加强支架	Middle right reinforcement bracket	1		
65	DZ15221115124	雨刮盖板右加强支架	Right reinforcement bracket	1		

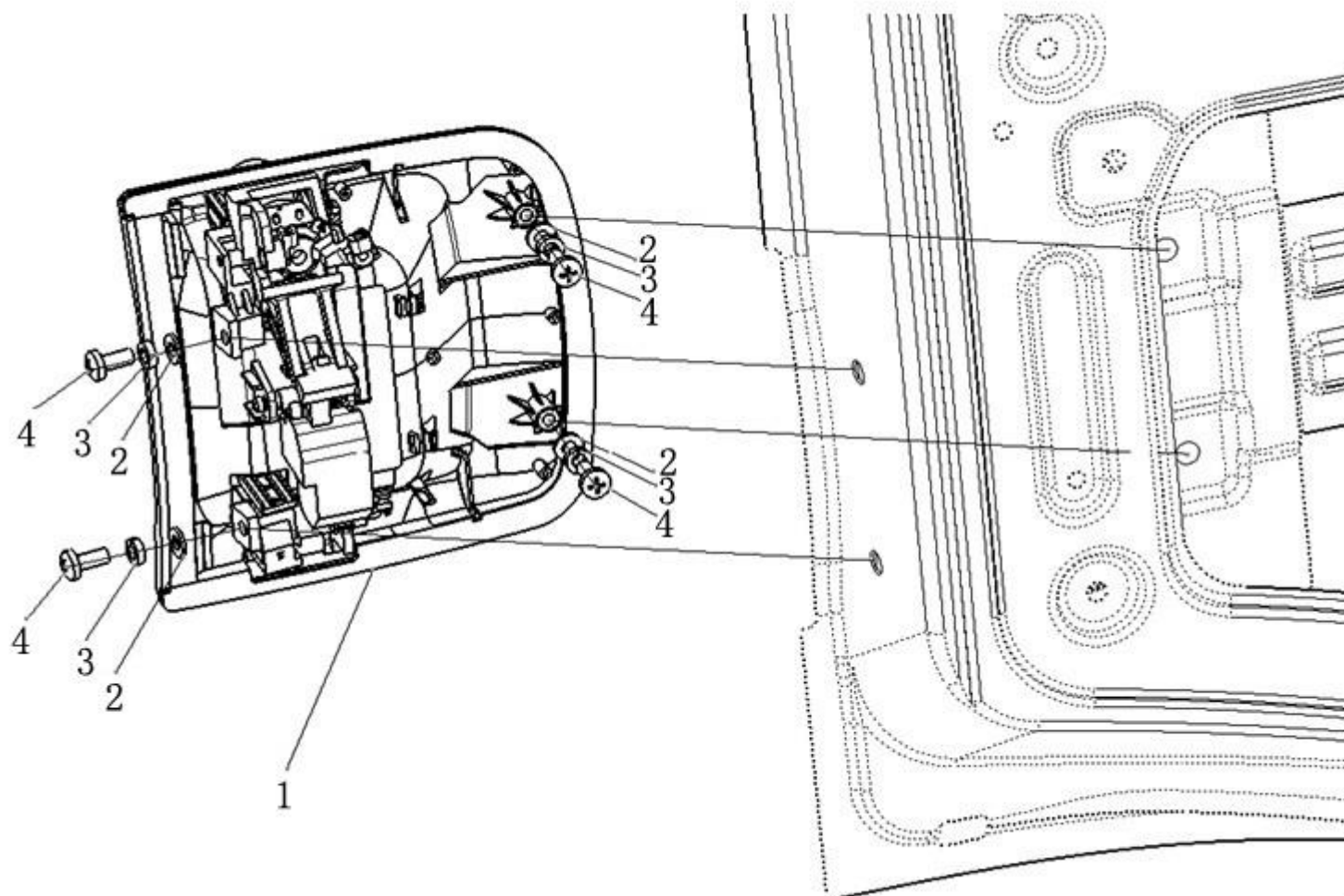
左车门锁体总成 LEFT DOOR LOCK SYSTEM



左车门锁体总成 LEFT DOOR LOCK SYSTEM

序号 NO	件号 Part. No	名称 Designation	Name	数量 Quantity	适用车型 Suited type	备注 Remark
1	DZ15221340067	左车门锁体	Left Door Lock	1		
2	Q215B0616F60	十字槽盘头螺钉	Cross Recess Head Screw	3		
	Q40306F60	弹簧垫圈	Spring Washer	3		
	Q401B06F60	平垫圈(镀锌)	Flat Washer (Galvanization)	3		
5	DZ15221340074	左车门外开拉杆	Left Door Outguide Plate	1		
6	DZ15221340055	左车门锁芯拉杆	Left Door Lock Guide Plate	1		

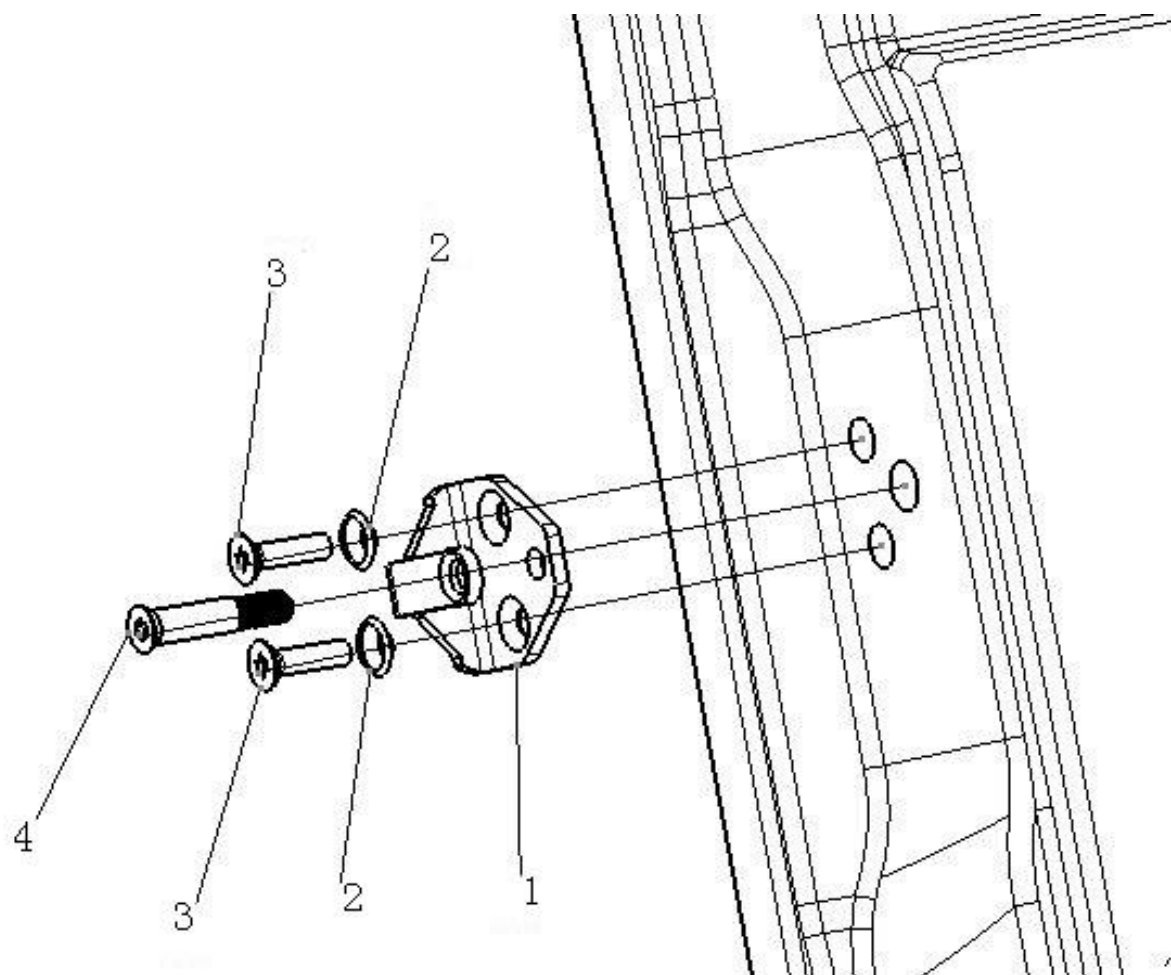
左车门外开把手 LEFT LOCK SET IN CAB



左车门外开把手 LEFT LOCK SET IN CAB

序 号 NO	件 号 Part. No	名 称 Designation	Name	数 量 Quantity	适用车型 Suited type	备 注 Remark
1	DZ15221340077	左车门外开把手总成	Left Lock set in cab	1		
2	Q215B0616F60	十字槽盘头螺钉	Cross Recess Head Screw	4		
3	Q40306F60	弹簧垫圈	Spring Washer	4		
4	Q401B06F60	平垫圈(镀锌)	Flat Washer (Galvanization)	4		

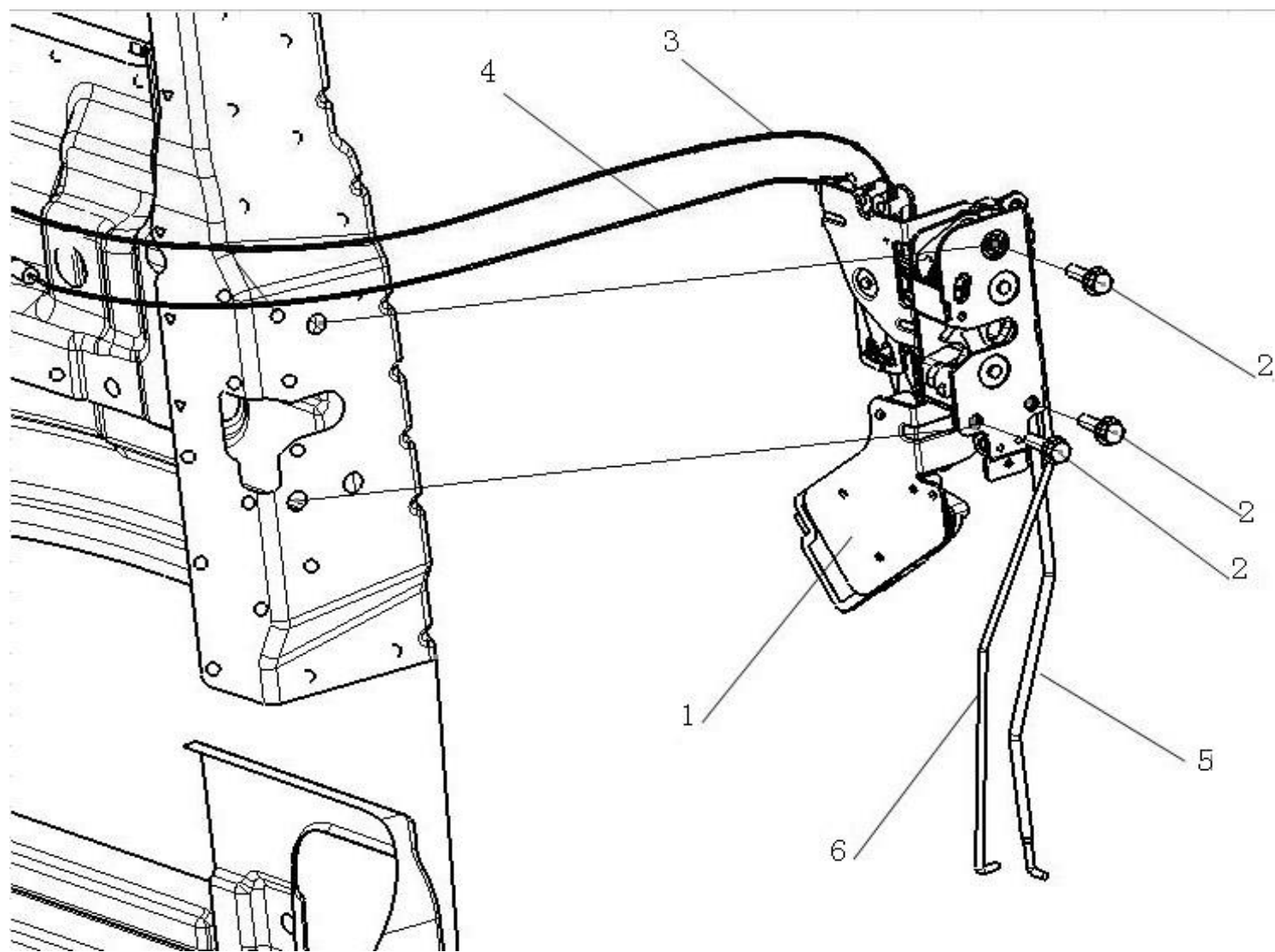
左车门锁栓 LFET DOOR LOCKSCREW



左车门锁栓 LFET DOOR LOCKSCREW

序 号 NO	件 号 Part. No	名 称 Designation	Name	数 量 Quantity	适用车型 Suited type	备 注 Remark
1	DZ15221340016	锁栓	Lockscrew	1		
2	Q41408	锥形锯齿锁紧垫圈	Lock Washer	2		
3	Q2540830	十字槽沉头螺钉	Screw	2		
4	DZ15221340017	锁栓销	Lock Threded Plate	1		

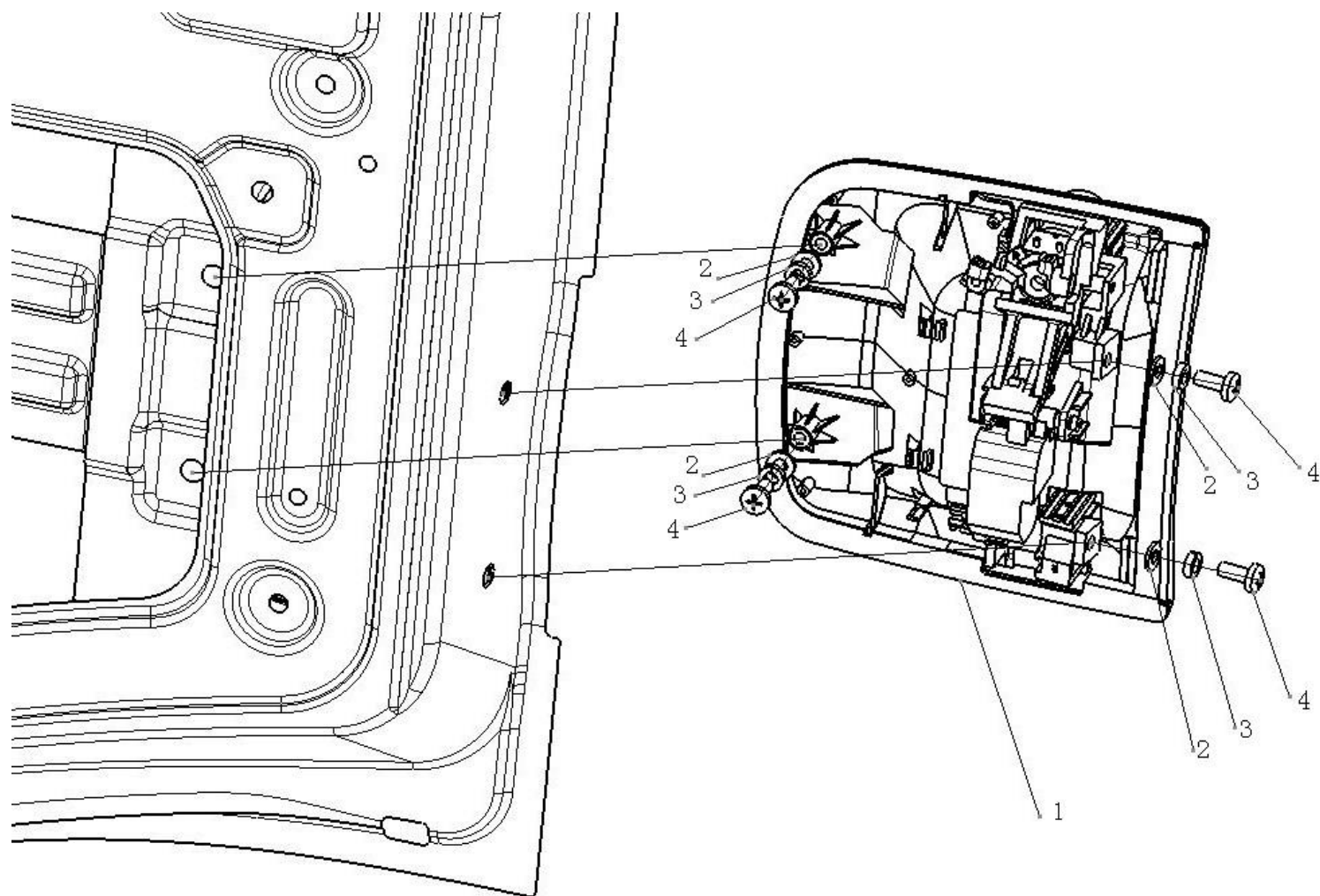
右车门锁体总成 RIGHT DOOR LOCK SYSTEM



右车门锁体总成 RIGHT DOOR LOCK SYSTEM

序 号 NO	件 号 Part. No	名 称 Designation	Name	数 量 Quantity	适用车型 Suited type	备 注 Remark
1	DZ15221340068	右车门锁体	Right Door Lock	1		
2	Q215B0616F60	十字槽盘头螺钉	Cross Recess Head Screw	3		
	Q40306F60	弹簧垫圈	Spring Washer	3		
	Q401B06F60	平垫圈（镀锌）	Flat Washer（Galvanization）	3		
5	DZ15221340074	右车门外开拉杆	Right Door Outguide Plate	1		
6	DZ15221340056	右车门锁芯拉杆	Right Door Lock Guide Plate	1		

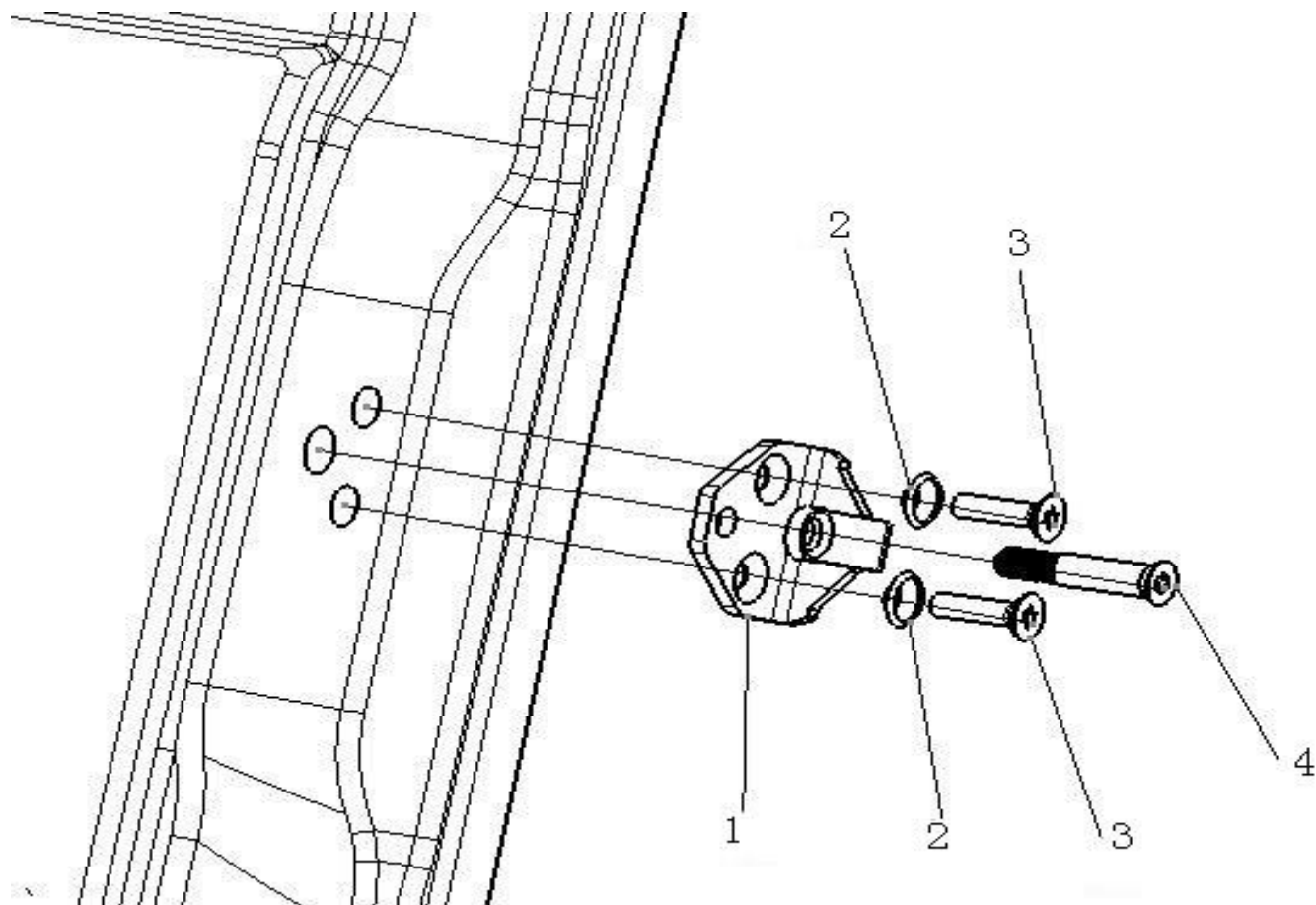
右车门外开把手 RIGHT LOCK SET IN CAB



右车门外开把手 RIGHT LOCK SET IN CAB

序 号 NO	件 号 Part. No	名 称 Designation	Name	数 量 Quantity	适用车型 Suited type	备 注 Remark
1	DZ15221340072	右车门外开把手总成	Right Lock set in cab	1		
2	Q215B0616F60	十字槽盘头螺钉	Cross Recess Head Screw	4		
3	Q40306F60	弹簧垫圈	Spring Washer	4		
4	Q401B06F60	平垫圈（镀锌）	Flat Washer（Galvanization）	4		

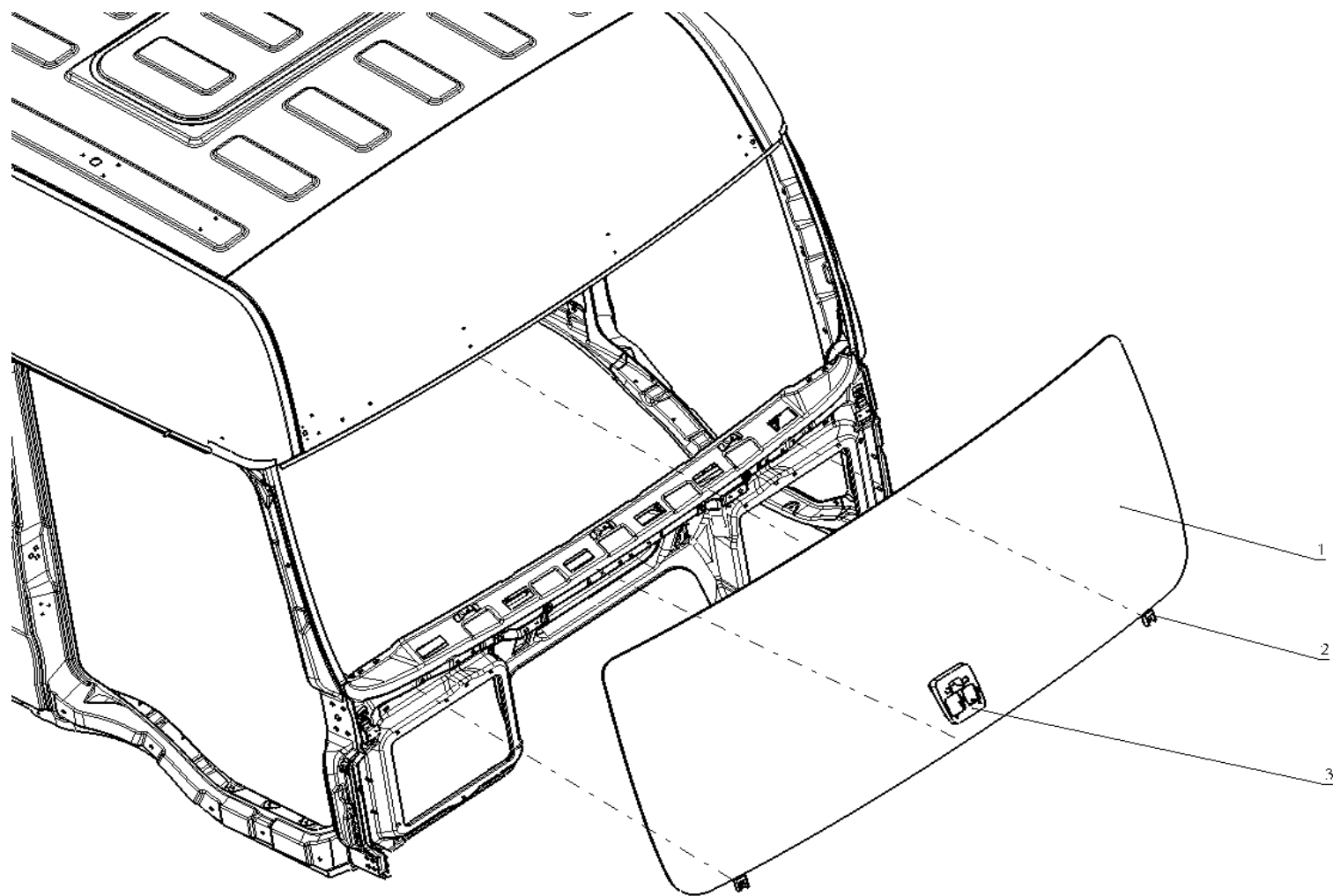
右车门锁栓 RIGHT DOOR LOCKSCREW



右车门锁栓 RIGHT DOOR LOCKSCREW

序 号 NO	件 号 Part. No	名 称 Designation	Name	数 量 Quantity	适用车型 Suited type	备 注 Remark
1	DZ15221340016	锁栓	Lockscrew	1		
2	Q41408	锥形锯齿锁紧垫圈	Lock Washer	2		
3	Q2540830	十字槽沉头螺钉	Screw	2		
4	DZ15221340017	锁栓销	Lock Threded Plate	1		

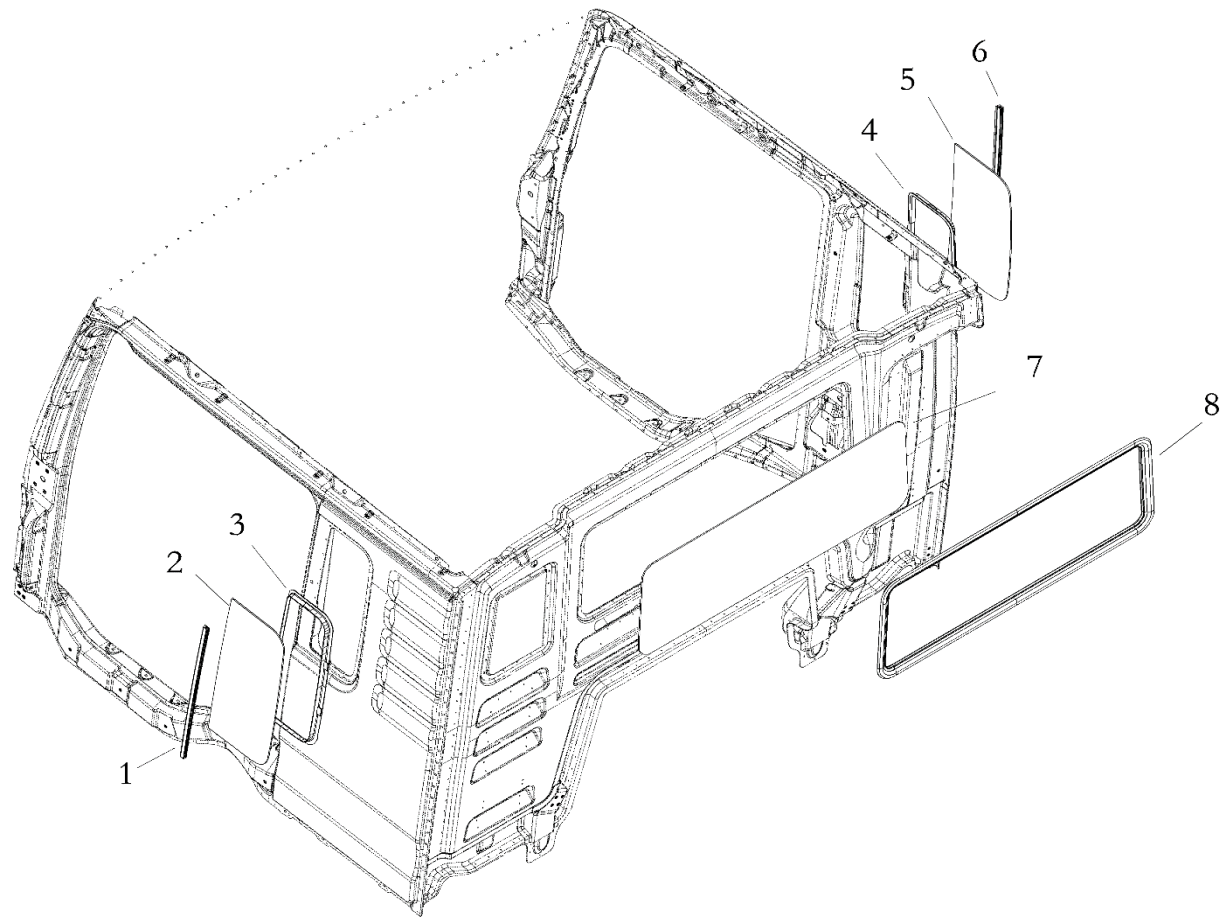
前风窗玻璃总成 WINDSCREEN



前风窗玻璃总成 WINDSCREEN

序号 NO	件号 Part.No	名称 Designation	Name	数量 Quantity	适用车型 Suited type	备注 Remark
1	DZ15221710010	前风窗玻璃总成	Windscreen	1		
	DZ15221710015	前风窗玻璃总成/带印制天线/双色	Windscreen	1		油田低顶车
	DZ15221710020	前风窗玻璃总成/带印制天线	Windscreen	1		带印制天线
	DZ15221710048	前风窗玻璃总成/ADAS 新壳	Windscreen	1		车道偏离/ETC 车型
2	DZ15221710002	前挡风支撑块	Support Block of Windscreen	2		

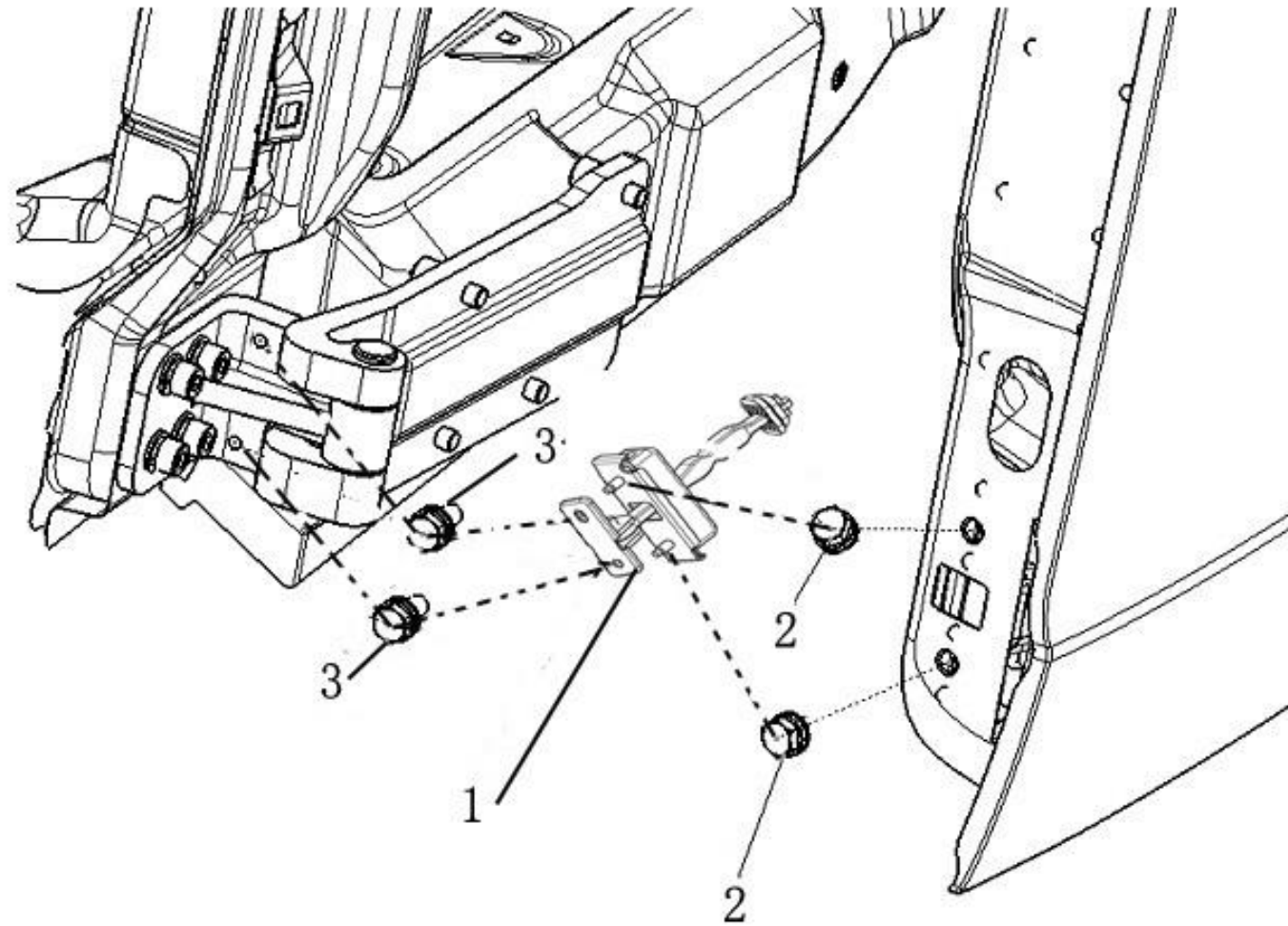
侧窗及后窗总成 SIDE-WINDOW AND REAR-WINDOW



侧窗及后窗总成 SIDE-WINDOW AND REAR-WINDOW

序号 NO	件号 Part.No	名称 Designation	Name	数量 Quantity	适用车型 Suited type	备注 Remark
2	DZ15221710021	左后侧窗玻璃(43R-000338)	Left side-window	1		
3	DZ15221710039	G/左侧窗内装饰框/19款内饰	Decorative frame left	1		
4	DZ15221710055	G/右侧窗内装饰框/19款内饰	Decorative frame right	1		
5	DZ15221710031	右后侧窗玻璃(43R-000338)	Right side-window	1		
7	DZ15221710041	后风窗玻璃(43R-000338)	Rear-window	1.		
8	DZ15221710042	后窗玻璃密封条(HP22405610021)	Seal strip	1		

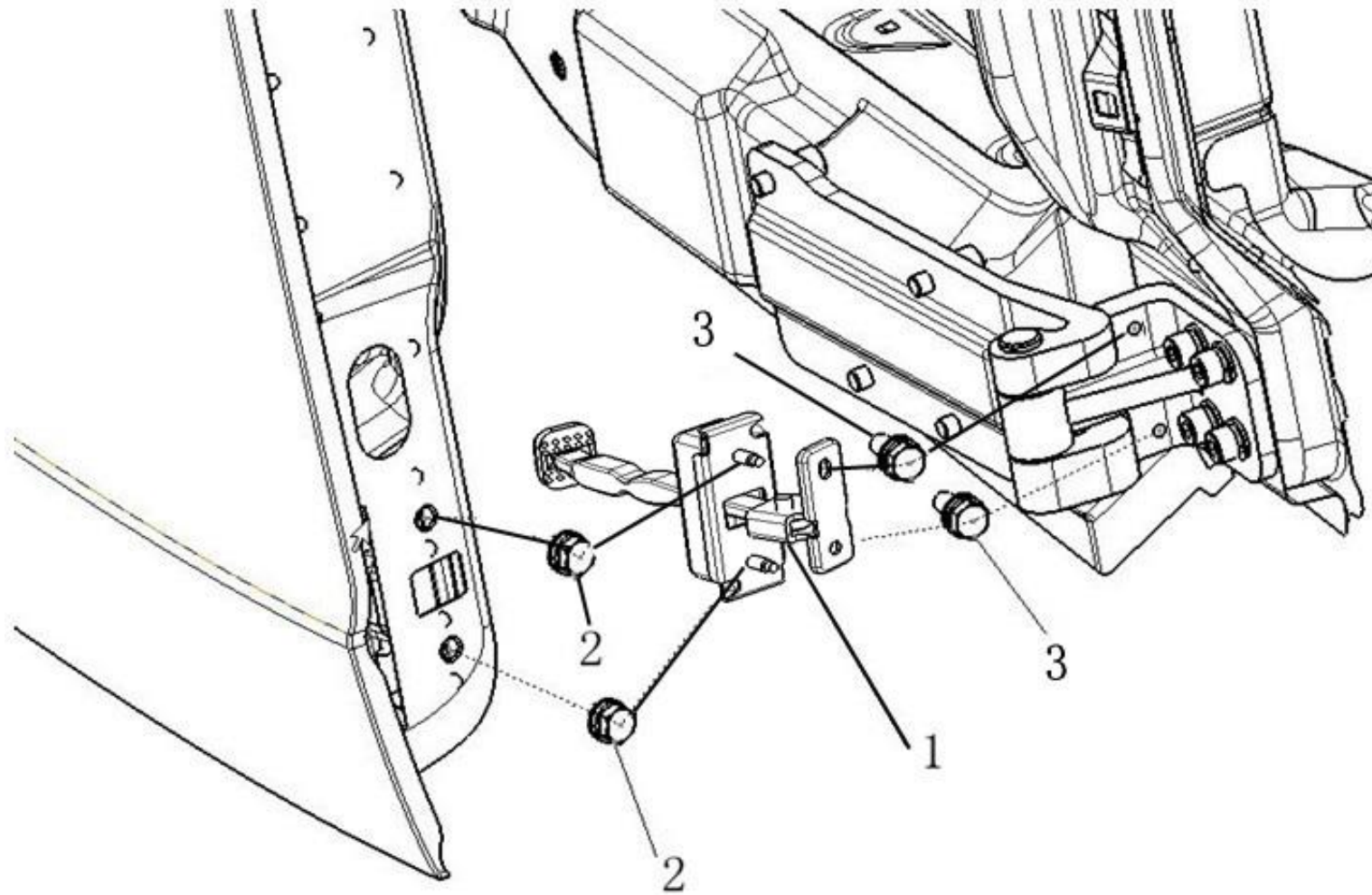
左车门限位器 LEFT DOOR LIMIT



左车门限位器 LEFT DOOR LIMIT

序 号 NO	件 号 Part.No	名 称 Designation	Name	数 量 Quantity	适用车型 Suited type	备 注 Remark
1	DZ15221330070	左车门限位器	Left door limit	1		
2	Q33006	全金属六角法兰面锁紧螺母	Lock nut	2		
3	Q2140625	十字槽盘头螺钉	Cross Recess Head Screw	2		
	Q401B06	平垫圈	Flat Washer	2		
	Q40306	弹簧垫圈	Spring Washer	2		

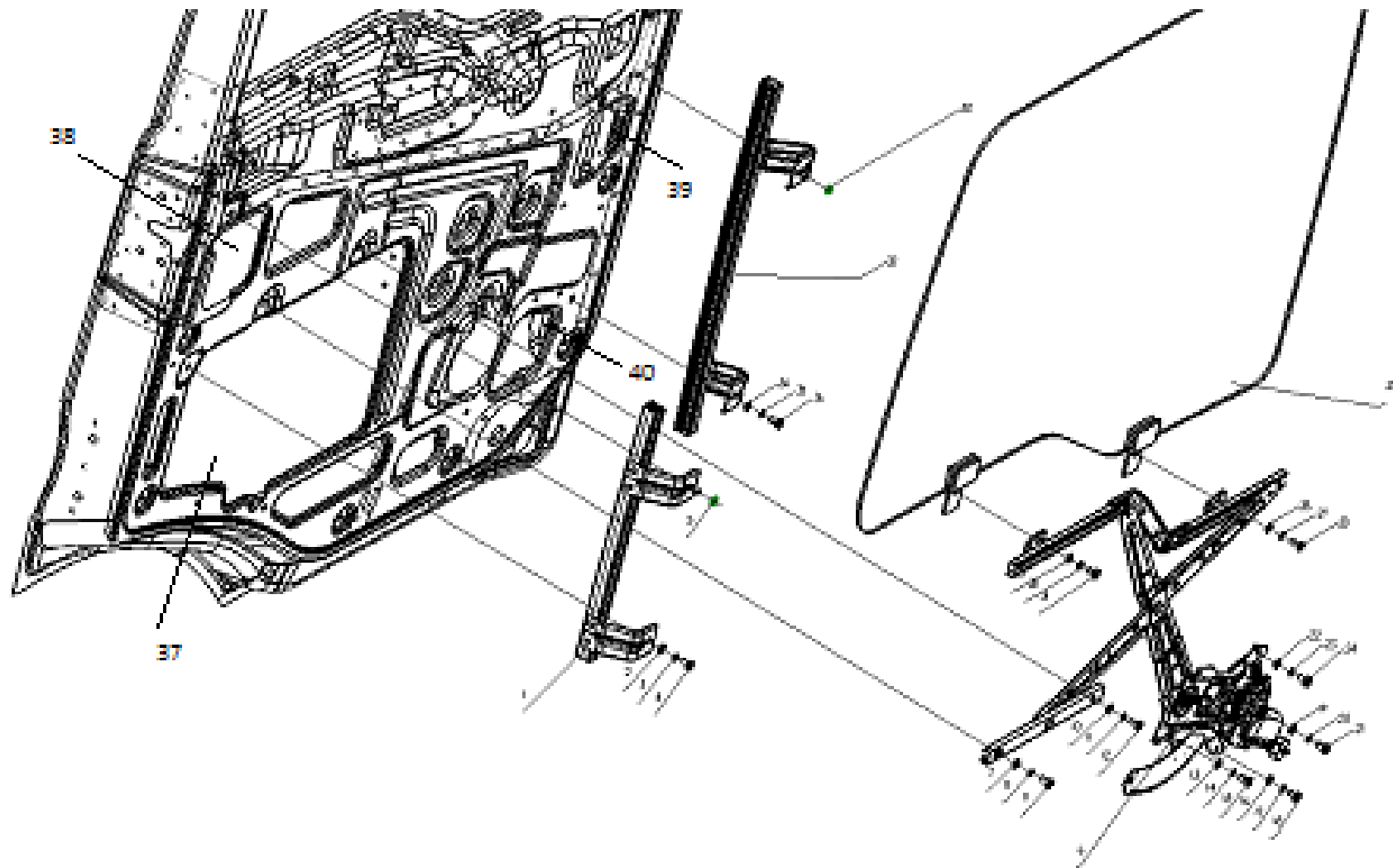
右车门限位器 RIGHT DOOR LIMIT



右车门限位器 RIGHT DOOR LIMIT

序号 NO	件号 Part.No	名称 Designation	Name	数量 Quantity	适用车型 Suited type	备注 Remark
1	DZ15221330080	右车门限位器	Right door limit	1		
2	Q33006	全金属六角法兰面锁紧螺母	Lock nut	2		
3	Q2140625	十字槽盘头螺钉	Cross Recess Head Screw	2		
	Q401B06	平垫圈	Flat Washer	2		
	Q40306	弹簧垫圈	Spring Washer	2		

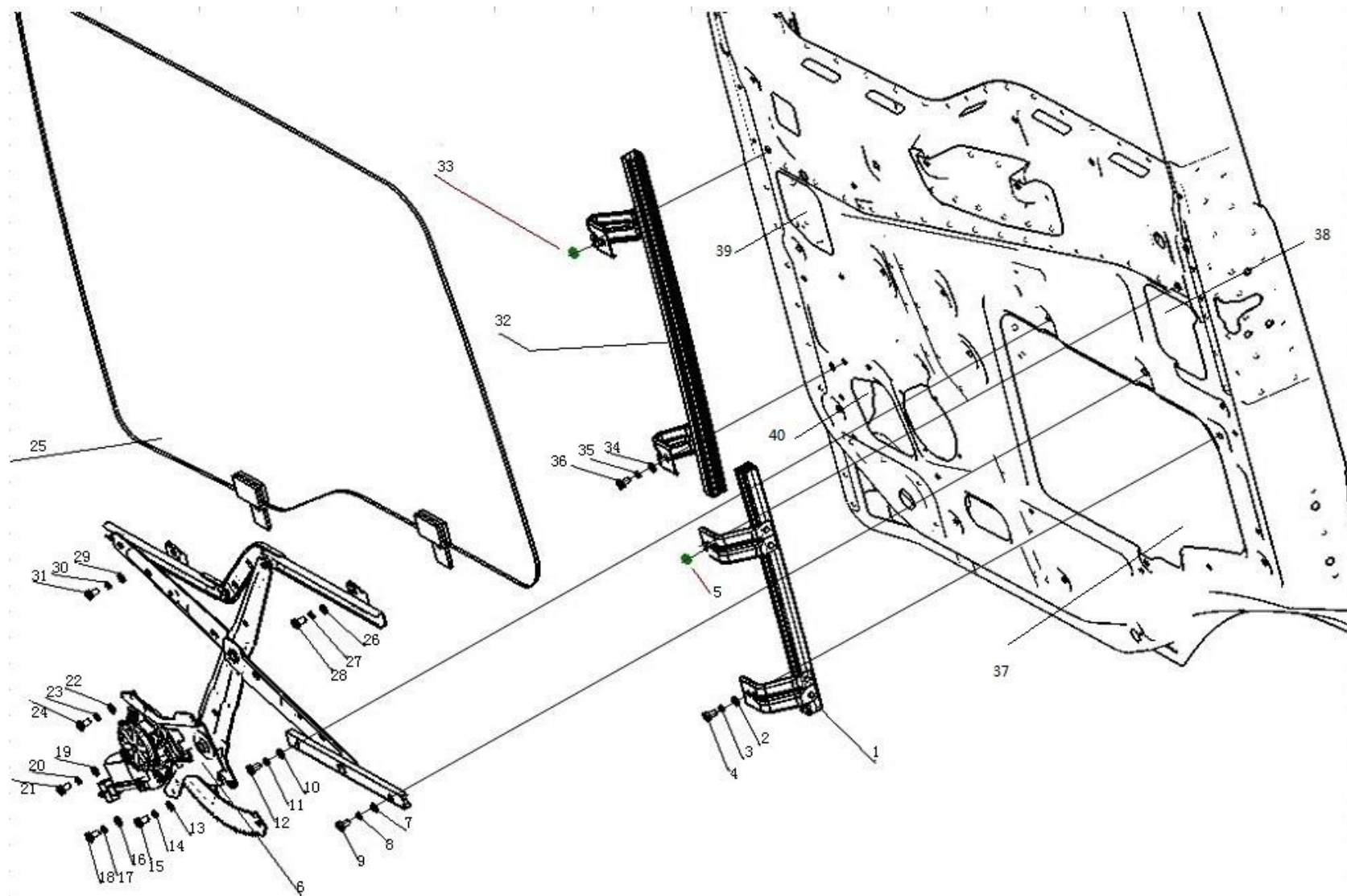
左车门电动玻璃升降器装配总成 LEFT DOOR WINDOW LIFTER ASSEMBLY



左车门电动玻璃升降器装配总成 LEFT DOOR WINDOW LIFTER ASSEMBLY

序号 NO	件号 Part.No	名称 Designation	Name	数量 Quantity	适用车型 Suited type	备注 Remark
1	DZ15221330056	左车门前下导轨	Left Door Inferoanterior Lead Rail	1		
2	Q401B06	平垫圈	Flat Washer	1		
3	Q40306	弹簧垫圈	Spring Washer	1		
4	Q2140612	十字槽盘头螺钉	Cross Recess Head Screw	1		
5	Q340B06	六角螺母	Hex Nut	1		
6	DZ15221330058	左车门电动玻璃升降器	Left Door Window Lifter	1		
7/10	Q401B06	平垫圈	Flat Washer	2		
8/11	Q40306	弹簧垫圈	Sping Washer	2		
9/12	Q2140612	十字槽盘头螺钉	Cross Recess Head Screw	2		
13/16/19/22	Q401B06	平垫圈	Flat Washer	4		
14/17/20/23	Q40306	弹簧垫圈	Spring Washer	4		
15/18/21/24	Q2140612	十字槽盘头螺钉	Cross Recess Head Screw	4		
25	DZ15221330059	左车门玻璃	Left Door Window	1		
26-29	Q401B06	平垫圈	Flat Washer	2		
27-30	Q40306	弹簧垫圈	Spring Washer	2		
28-31	Q2140612	十字槽盘头螺钉	Cross Recess Head Screw	2		
32	DZ15221330075	左车门后下导轨	Left Door Behind-down Lead Rail	1		
33	Q340B06	六角螺母	Hex Nut	1		
34	Q401B06	平垫圈	Flat Washer	1		
35	Q40306	弹簧垫圈	Spring Washer	1		
36	Q2140612	十字槽盘头螺钉	Cross Recess Head Screw	1		
37	DZ15221330071	左车门防水膜一	Left Door waterproof membrane	1		
38	DZ15221330083	防水膜三	Waterproof membrane	2		
39	DZ15221330026	左车门防水膜三	Left Door waterproof membrane	1		
40	DZ15221330081	左车门防水膜二	Left Door waterproof membrane	1		

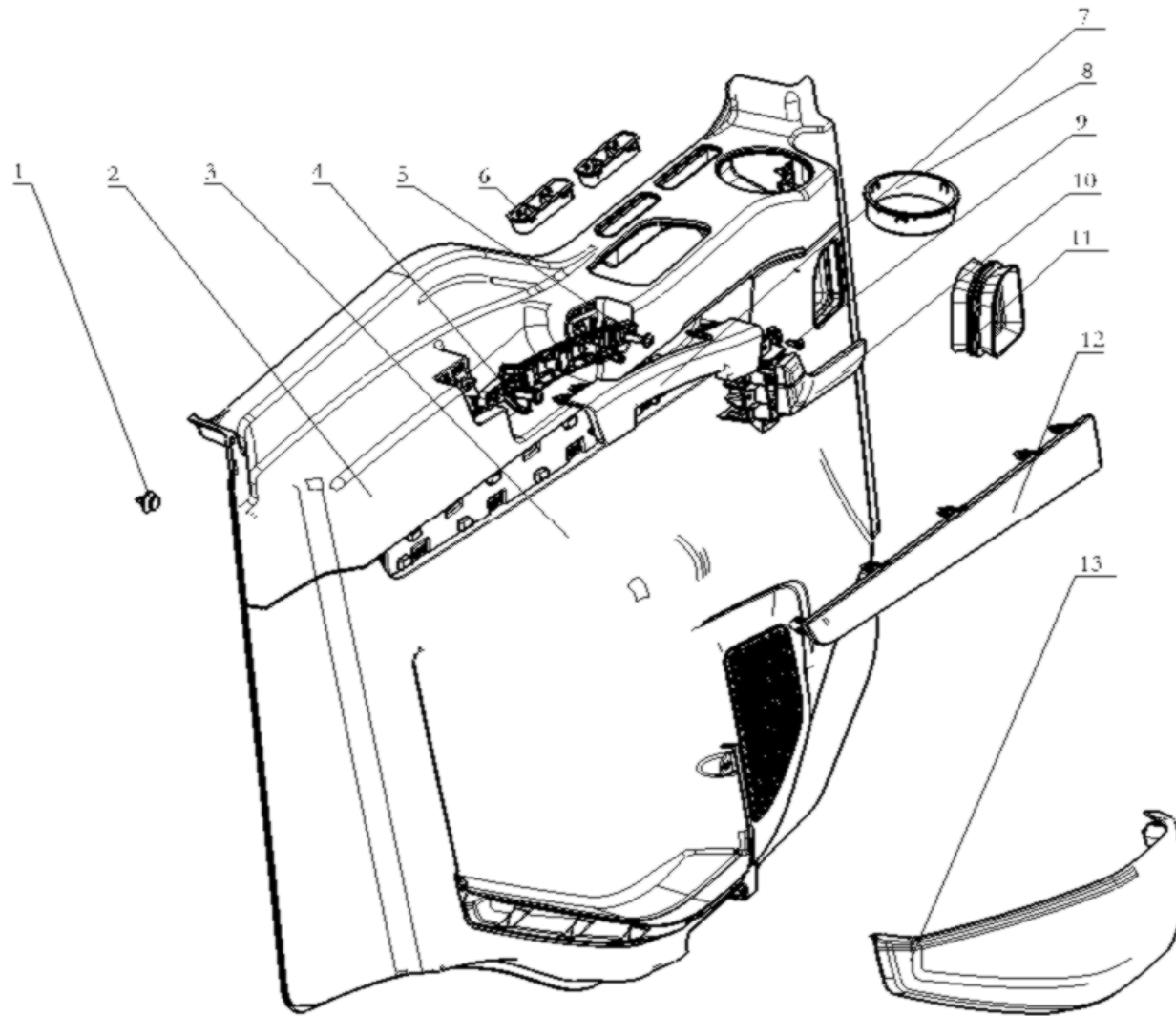
右车门电动玻璃升降器装配总成 RIGHT DOOR WINDOW LIFTER ASSEMBLY



右车门电动玻璃升降器装配总成 RIGHT DOOR WINDOW LIFTER ASSEMBLY

序号 NO	件号 Part.No	名称 Designation	Name	数量 Quantity	适用车型 Suited type	备注 Remark
1	DZ15221330066	右车门前下导轨	Right Door Inferoanterior Lead Rail	1		
2	Q401B06	平垫圈	Flat Washer	1		
3	Q40306	弹簧垫圈	Spring Washer	1		
4	Q2140612	十字槽盘头螺钉	Cross Recess Head Screw	1		
5	Q340B06	六角螺母	Hex Nut	1		
6	DZ15221330068	右车门电动玻璃升降器	Right Door Window Lifter	1		
7/10	Q401B06	平垫圈	Flat Washer	2		
8/11	Q40306	弹簧垫圈	Sping Washer	2		
9/12	Q2140612	十字槽盘头螺钉	Cross Recess Head Screw	2		
13/16/19/22	Q401B06	平垫圈	Flat Washer	4		
14/17/20/23	Q40306	弹簧垫圈	Spring Washer	4		
15/18/21/24	Q2140612	十字槽盘头螺钉	Cross Recess Head Screw	4		
25	DZ15221330069	右车门玻璃	Right Door Window	1		
26/29	Q401B06	平垫圈	Flat Washer	2		
27/30	Q40306	弹簧垫圈	Spring Washer	2		
28/31	Q2140612	十字槽盘头螺钉	Cross Recess Head Screw	2		
32	DZ15221330076	右车门后下导轨	Right Door Behind-down Lead Rail	1		
33	Q340B06	六角螺母	Hex Nut	1		
34	Q401B06	平垫圈	Flat Washer	1		
35	Q40306	弹簧垫圈	Spring Washer	1		
36	Q2140612	十字槽盘头螺钉	Cross Recess Head Screw	1		
37	DZ15221330072	右车门防水膜一	Right Door waterproof membrane	1		
38/39	DZ15221330083	防水膜三	Waterproof membrane	2		
40	DZ15221330082	右车门防水膜二	Right Door waterproof membrane	1		

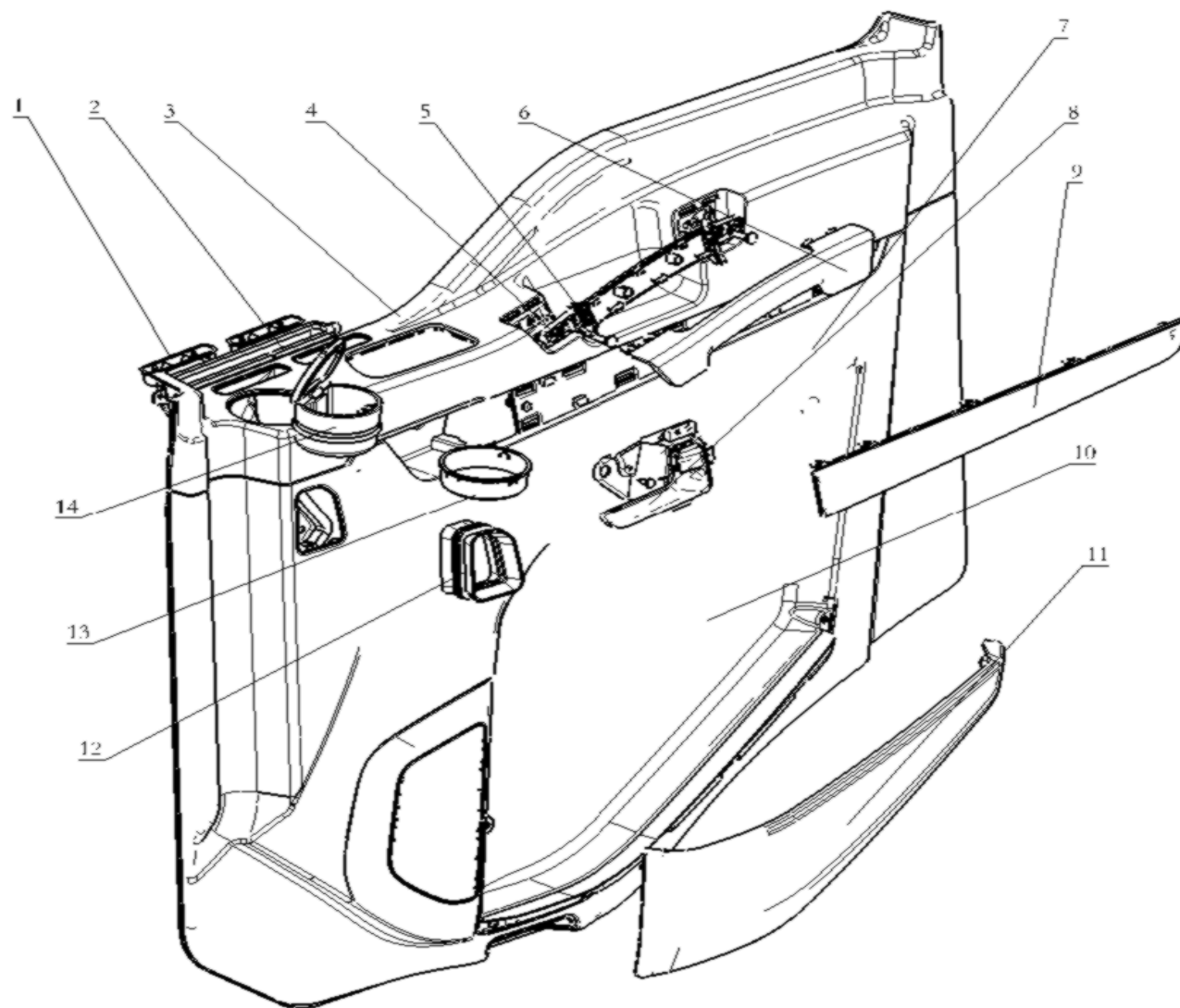
左车门内护板总成 LEFT DOOR INNER PANEL ASSEMBLY



左车门内护板总成 LEFT DOOR INNER PANEL ASSEMBLY

序号 NO	件号 Part.No	名称 Designation	Name	数量 Quantity	适用车型 Suited type	备注 Remark
1	DZ15221330033	塑料卡扣 (BH)	Plastic Clip	11		
2	DZ15221330153	左车门上装饰板	Left Door up decorative panel	1		
3	DZ15221330151	左车门内护板本体	Left Door Inner Paner Board	1		
4	DZ15221330161	左车门把手基座	Left Door handle foundation	1		
5	Q2140620F60	十字槽盘头螺钉	Cross Recess Head Screw	2		
6	DZ15221339975	左车门除霜格栅	Left Door defrost grill	2		
7	DZ15221330167	左车门把手盖板	Left Door handle cover plate	1		
8	DZ15221330169	左车门烟灰缸座	Left Door Ashtray foundation	1		
9	Q2714813	十字槽盘头自攻螺钉	Cross Recess Head Screw	1		
10	DZ15221330165	左内开拉手	Left Door handle	1		
11	DZ15221330159	车门进风口	Door air inlet	1		
12	DZ15221330155	左车门装饰板	Left Door decorative panel	1		
13	DZ15221330157	左车门地图袋	Left Door map bag	1		

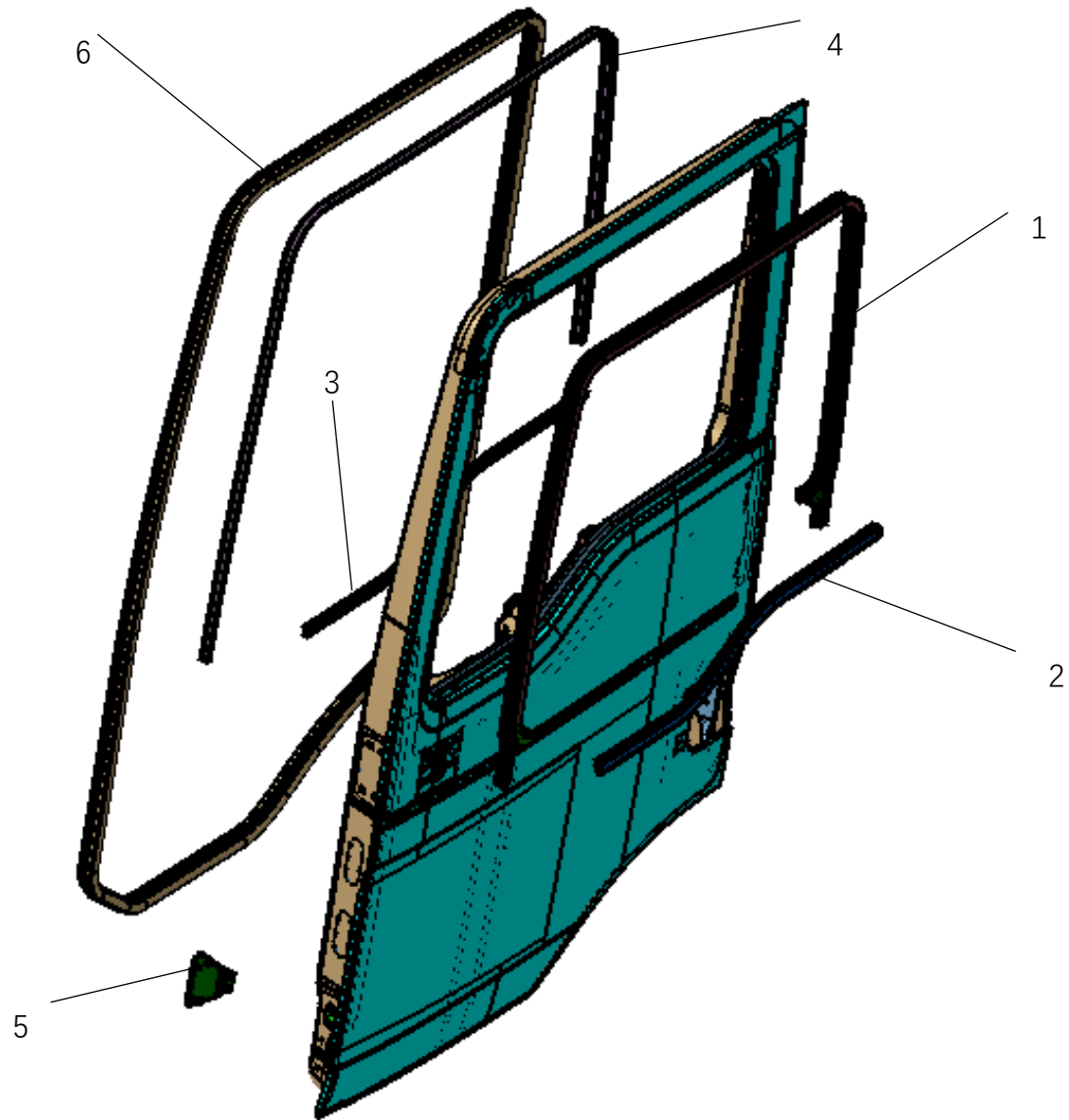
右车门内护板总成 RIGHT DOOR INNER PANEL ASSEMBLY



右车门内护板总成 RIGHT DOOR INNER PANEL ASSEMBLY

序号 NO	件号 Part.No	名称 Designation	Name	数量 Quantity	适用车型 Suited type	备注 Remark
1	DZ15221339976	右车门除霜格栅	Right Door defrost grill	2		
2	DZ15221330164	右车门风道	Right Door air duct	1		
3	DZ15221330154	右车门上装饰板	Right Door up decorative panel	1		
4	DZ15221330162	右车门把手基座	Right Door handle foundation	1		
5	Q2140620F60	十字槽盘头螺钉	Cross Recess Head Screw	2		
6	DZ15221339975	右车门把手盖板	Right Door handle cover plate	1		
7	DZ15221330152	右车门内护板本体	Right Door Inner Paner Board	1		
8	DZ15221330166	右内开拉手	Right Door handle	1		
9	DZ15221330156	右车门装饰板	Right Door decorative panel	1		
11	DZ15221330158	右车门地图袋	Right Door map bag	1		
12	DZ15221330159	车门进风口	Door air inlet	1		
13	DZ15221330169	左车门烟灰缸座	Left Door Ashtray foundation	1		
14	DZ15221339997	烟灰缸/17 内饰	Ashtray/17 interior	1		

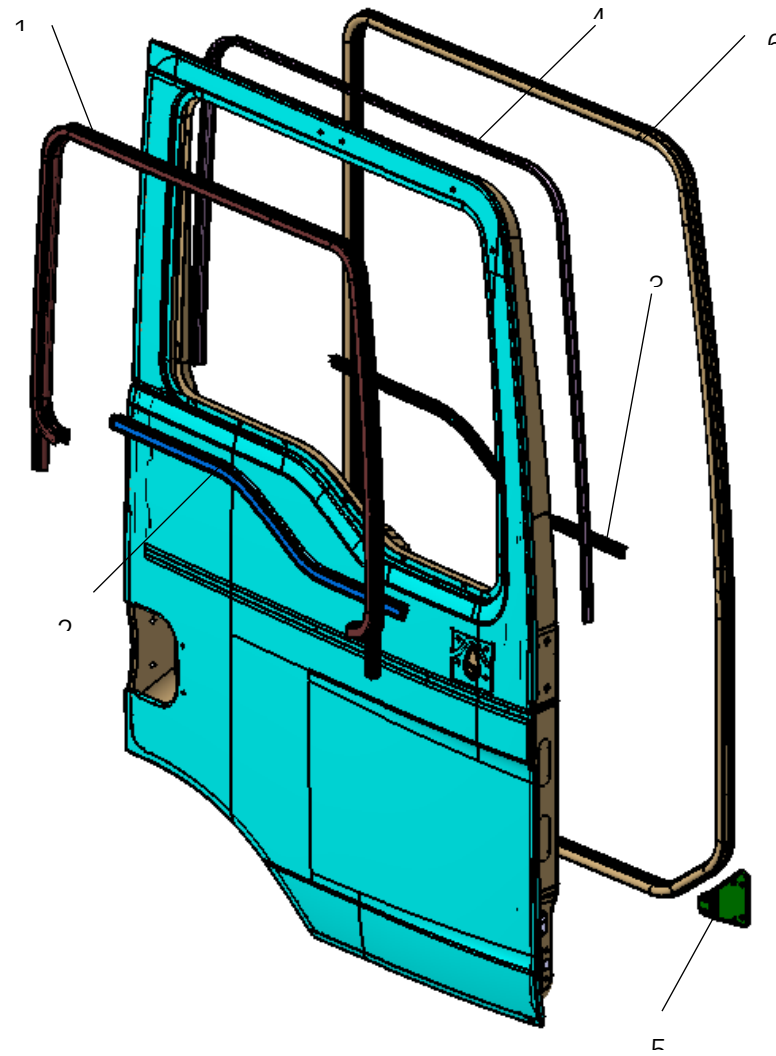
右左车门密封条 LEFT DOOR SEAL



左车门密封条 LEFT DOOR SEAL

序号 NO	件号 Part.No	名称 Designation	Name	数量 Quantity	适用车型 Suited type	备注 Remark
1	DZ15221330051	左车门玻璃泥槽	Left Door Glass Mud Tank	1		
2	DZ15221330052	左车门外水切	Left Door Out Cut	1		
3	DZ15221330053	车门内水切	Left Door In Cut	1		
4	DZ15221330054	门框密封条	Doorcase Seal- I	1		
5	DZ15221330055	左车门下部装饰板	Left Door Deck Board	1		
6	DZ15221330050	车门门洞密封条	Doorcase Seal- II	1		

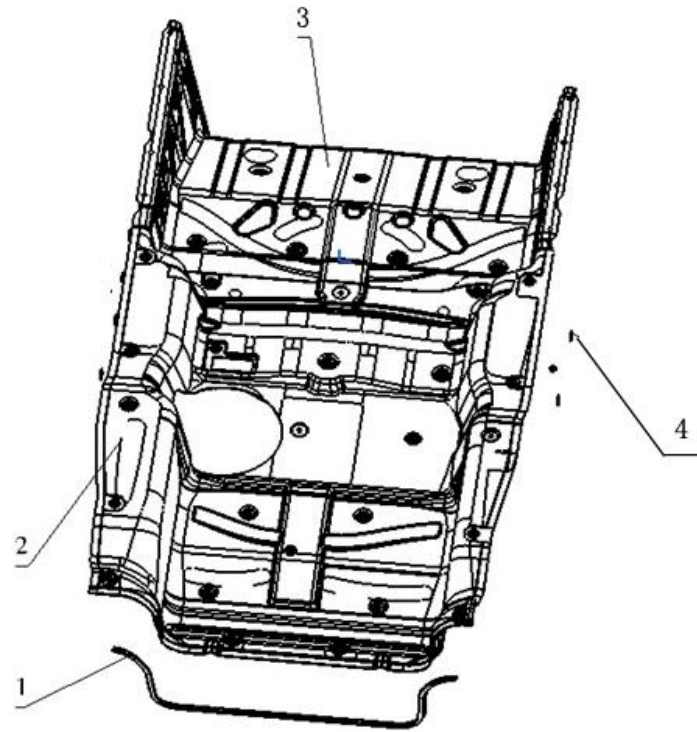
右车门密封条 RIGHT DOOR SEAL



右车门密封条 RIGHT DOOR SEAL

序号 NO	件号 Part.No	名称 Designation	Name	数量 Quantity	适用车型 Suited type	备注 Remark
1	DZ15221330061	右车门玻璃泥槽	Right Door Glass Mud Tank	1		
2	DZ15221330062	右车门外水切	Right Door Out Cut	1		
3	DZ15221330053	车门内水切	Right Door In Cut	1		
4	DZ15221330054	门框密封条	Doorcase Seal- I	1		
5	DZ15221330065	右车门下部装饰板	Left Door Deck Board	1		
6	DZ15221330050	车门门洞密封条	Doorcase Seal- II	1		

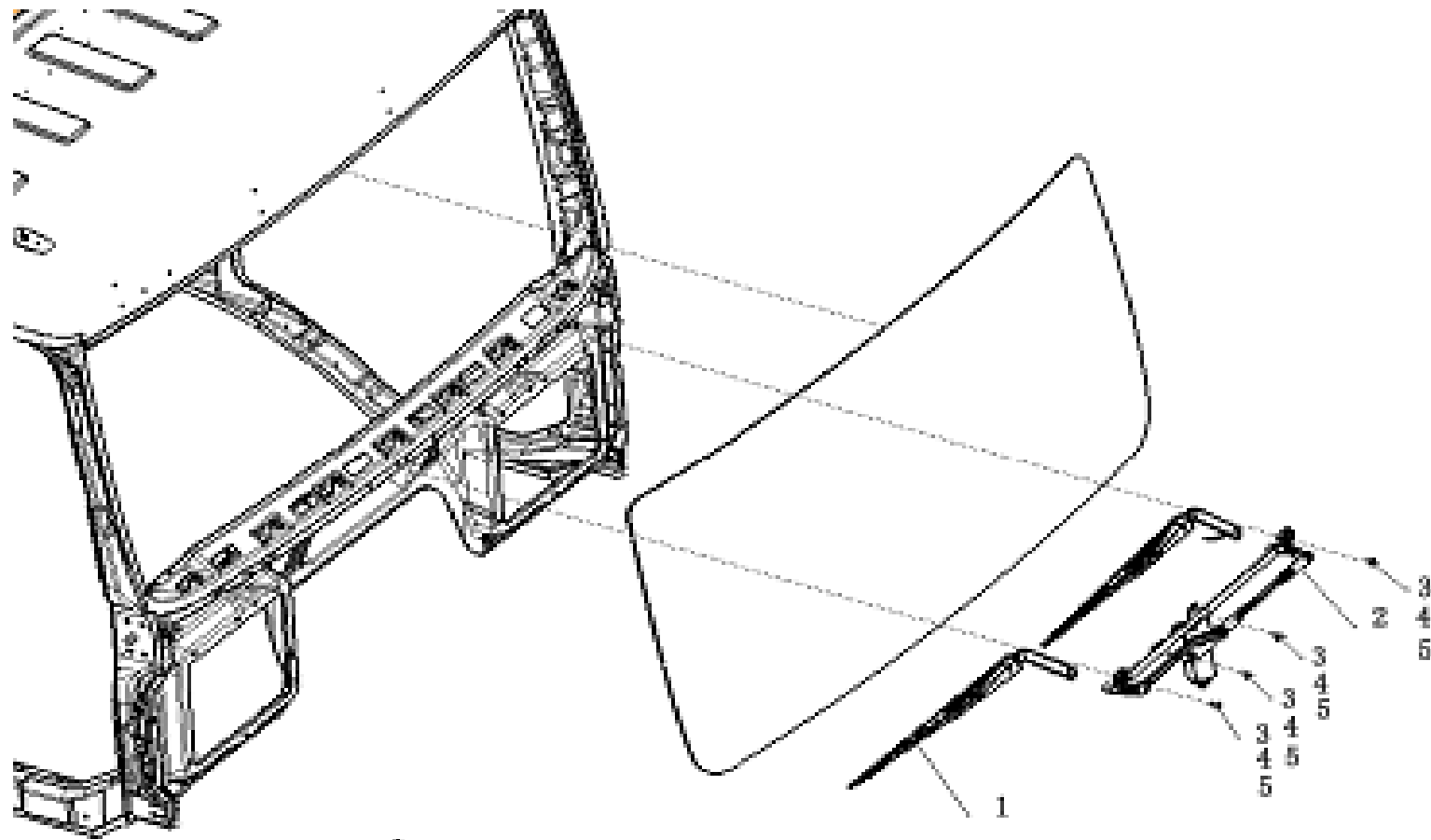
隔热垫 HEAT INSULATION



隔热垫 HEAT INSULATION

序号 NO	件号 Part.No	名称 Designation	Name	数量 Quantity	适用车型 Suited type	备注 Remark
1	DZ15221690011	前围镶条 (HP22405320022)	Anti-collision strip	1		
2	DZ15221690035	发动机前隔热垫	Front insulation	1		
3	DZ15221690040	发动机后隔热垫	Rear insulation	1	M	
4	DZ15221690014	锁止垫圈	Washer	48		

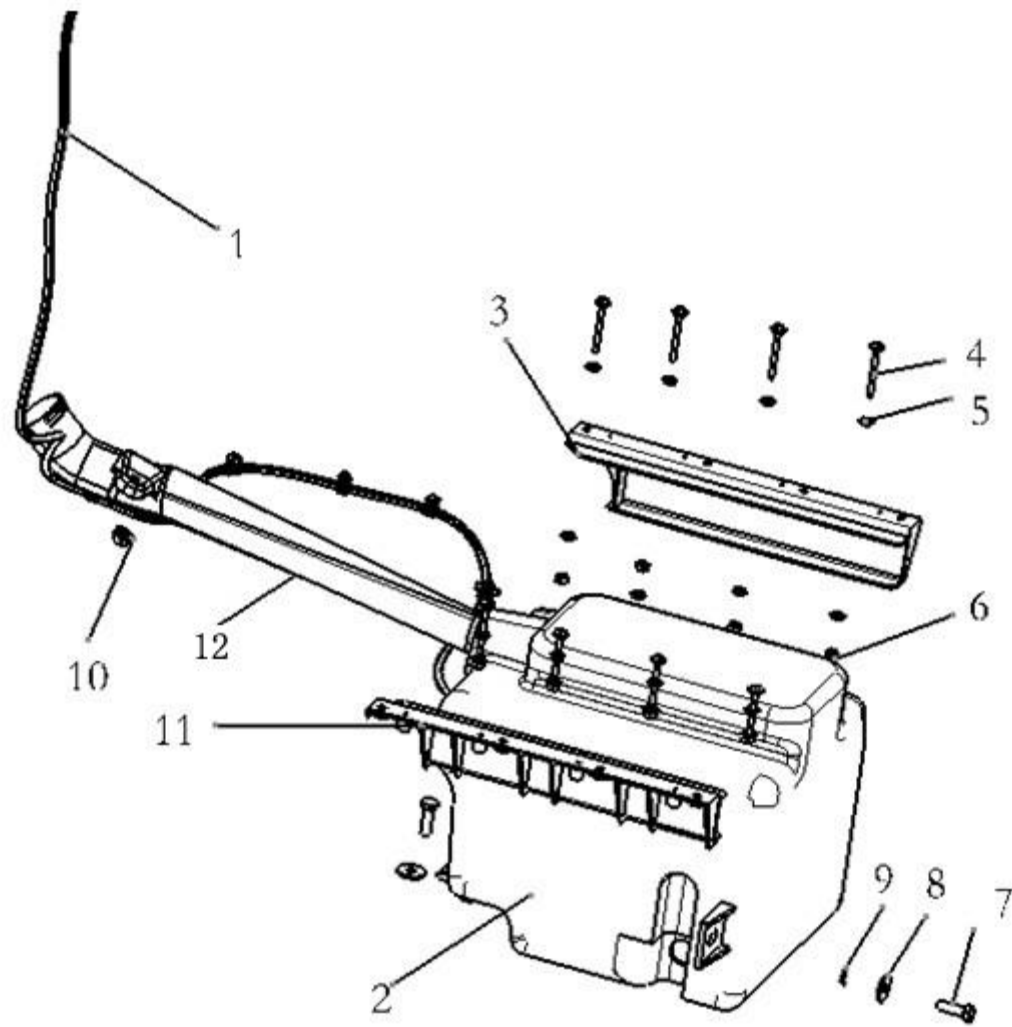
雨刮总成 WIPER ASSEMBLY



雨刮总成 WIPER ASSEMBLY

序 号 NO	件 号 Part.No	名 称 Designation	Name	数 量 Quantity	适用车型 Suited type	备 注 Remark
1	DZ15221740028	刮臂总成/20 款	Wiper Arm Swf	2		
2	DZ15221740050	雨刮连杆（带电机）总成/20 款	Wiper Linkage Assembly	1		
3	Q150B0820T1F3	六角头螺栓	Spring Washer	4		
4	Q402B08	大垫圈（镀锌）	Hex Bolt	4		
5	Q40308	弹簧垫圈	Big Washer	4		

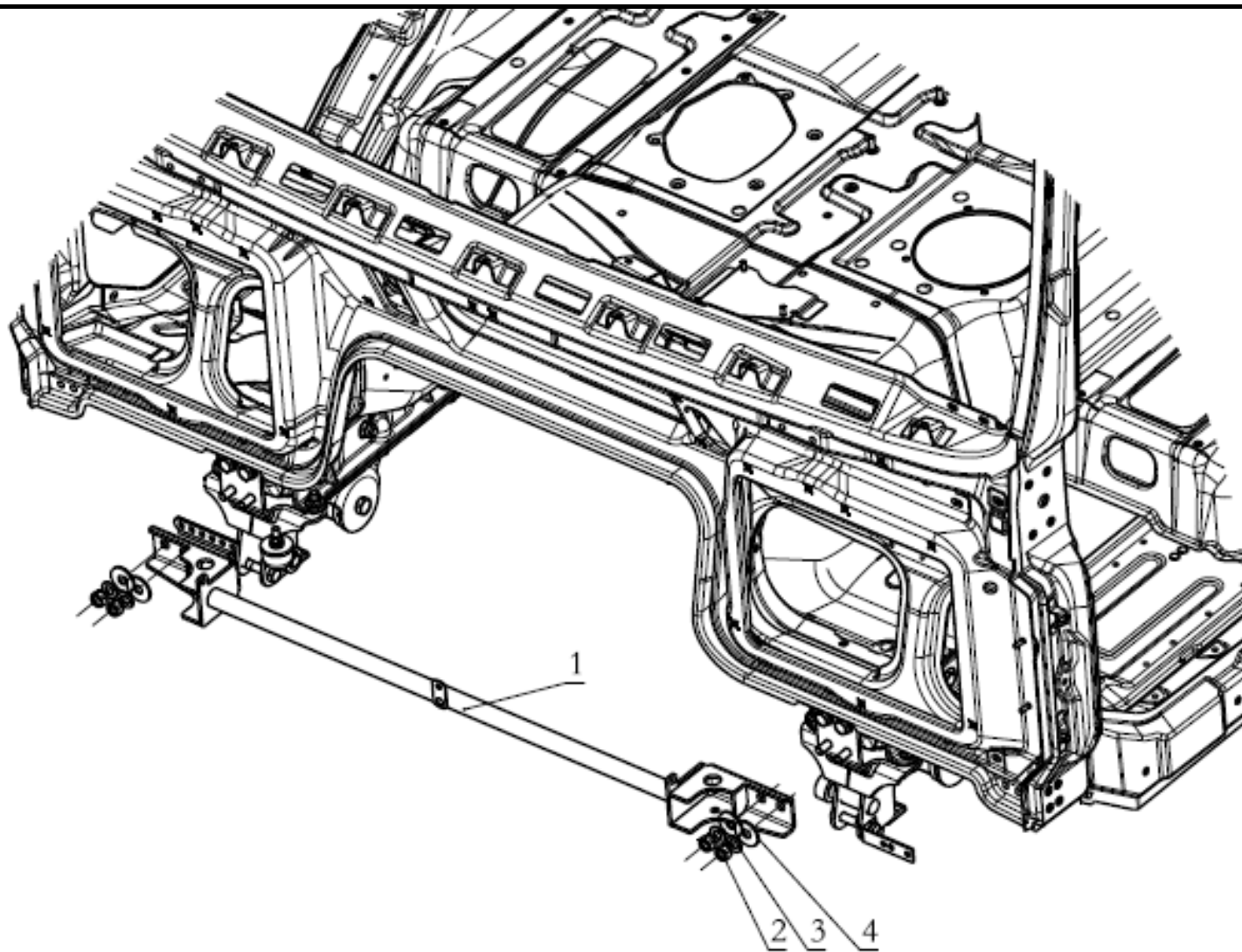
喷淋壶系统 WATER CONTAINER



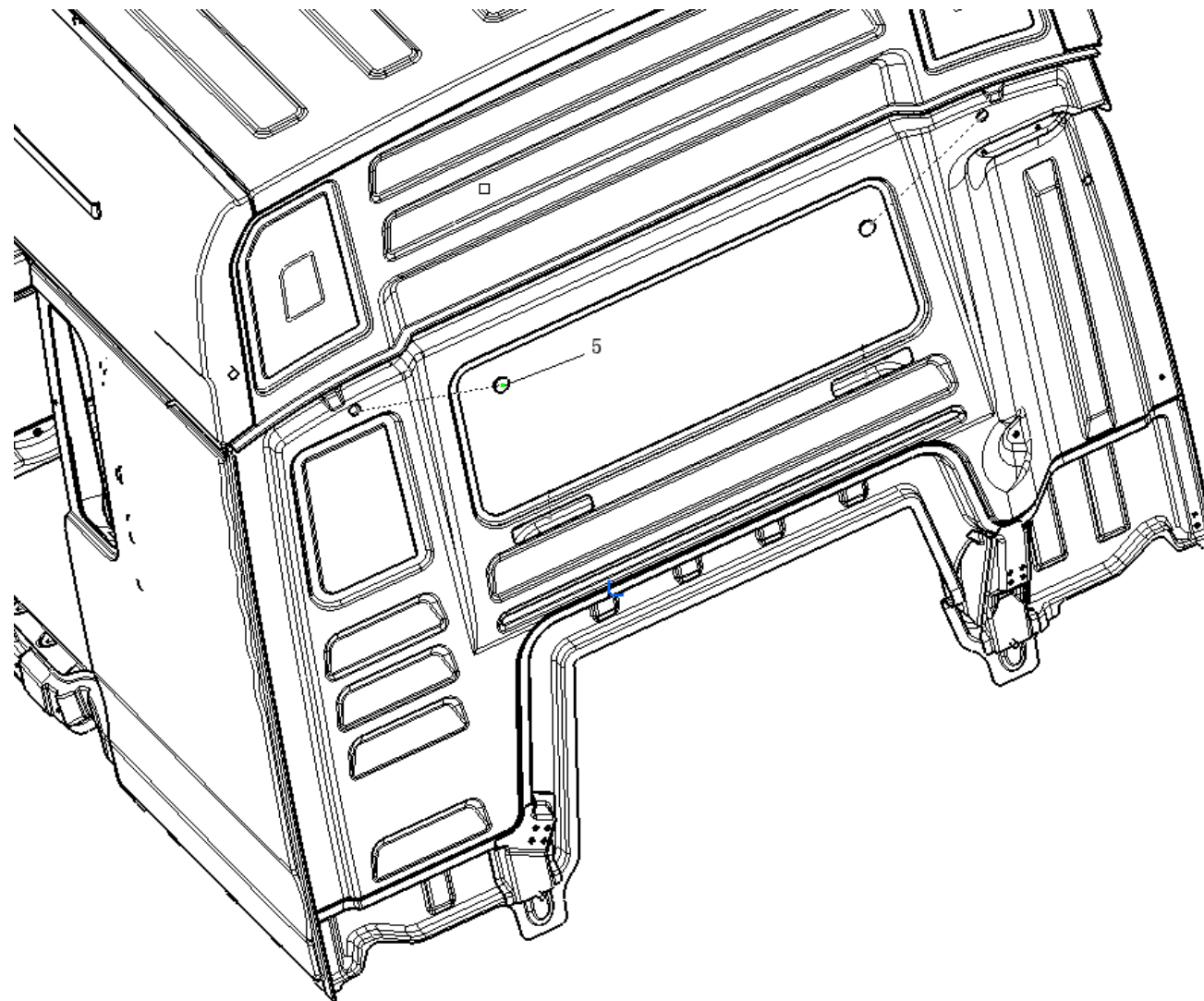
喷淋壶系统 WATER CONTAINER

序号 NO	件号 Part.No	名称 Designation	Name	数量 Quantity	适用车型 Suited type	备注 Remark
1	DZ15221740036	水壶喷水管/20 款	Hose	1		
2	DZ15221743021	喷淋壶总成	Water Container	1		
3	DZ15221740032	喷淋壶右安装支架	Water Container Right Bracket	1		
4	Q2140420	十字槽盘头螺钉	Cross Recess Head Screw	8		
5	Q402B04	大垫圈（镀锌）	Flat Washer	16		
6	Q340B04	1 型六角螺母	1-Hex Nut	8		
7	Q150B0820T1F3	六角头螺栓	Spring Washer	2		
8	Q402B08	大垫圈（镀锌）	Hex Bolt	2		
9	Q40308	弹簧垫圈	Big Washer	2		
10	DZ15221740031	喷淋壶左安装支架	Water Container Left Bracket	1		
11	Q32006	六角法兰面螺母	Hex Nut	1		
12	DZ15221740030	水壶进水管	Water Container In-hose	1		

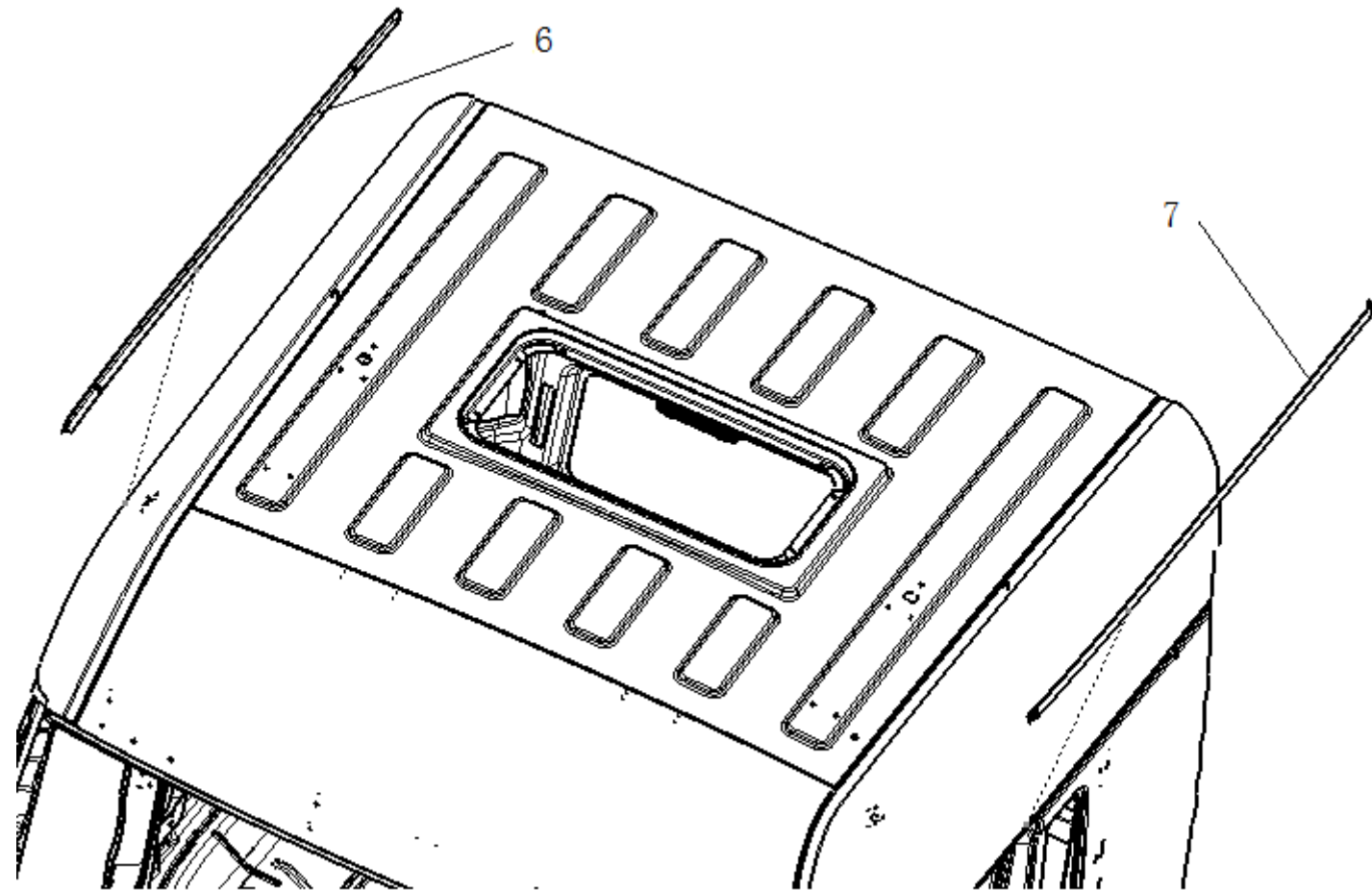
装配件 Decorative assembly



装配件 Decorative assembly



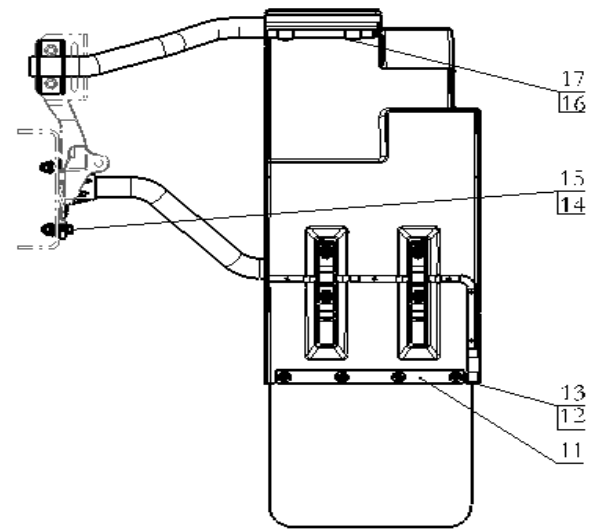
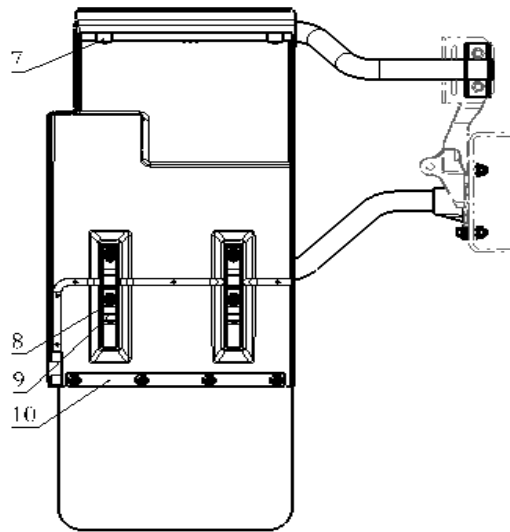
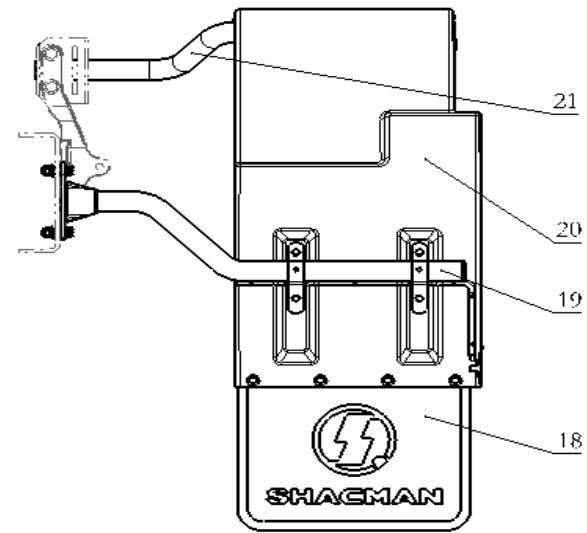
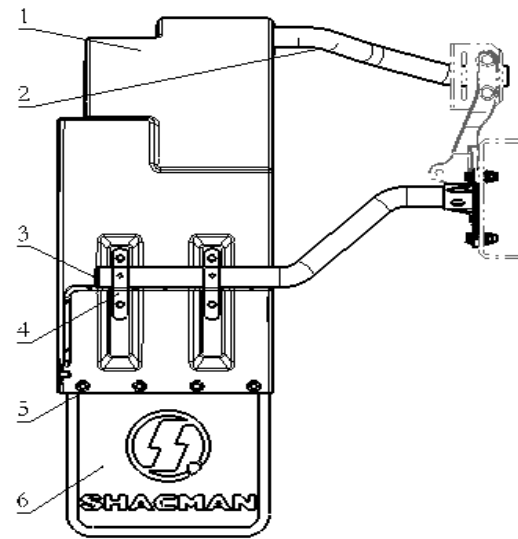
装配件 Decorative assembly



装配件 Decorative assembly

序号 NO	件号 Part.No	名称 Designation	Name	数量 Quantity	适用车型 Suited type	备注 Remark
1	DZ15221970040	驾驶室前横梁总成	Front cross member assembly	1		
2	Q33414	I 型全金属六角锁紧螺母 (镀锌)	Nut	4		
3	Q40114	平垫圈 (镀锌)	Washer	4		
4	Q40214	大垫圈 (镀锌)	Washer	4		
5	DZ15221970014	堵盖	Plug	2		
6	DZ15221970016	顶盖右外装饰条总成 (HP22405720220)	Decorative panel right	1		
7	DZ15221970015	顶盖左外装饰条总成 (HP22405720210)	Decorative panel left	1		

翼子板 fender

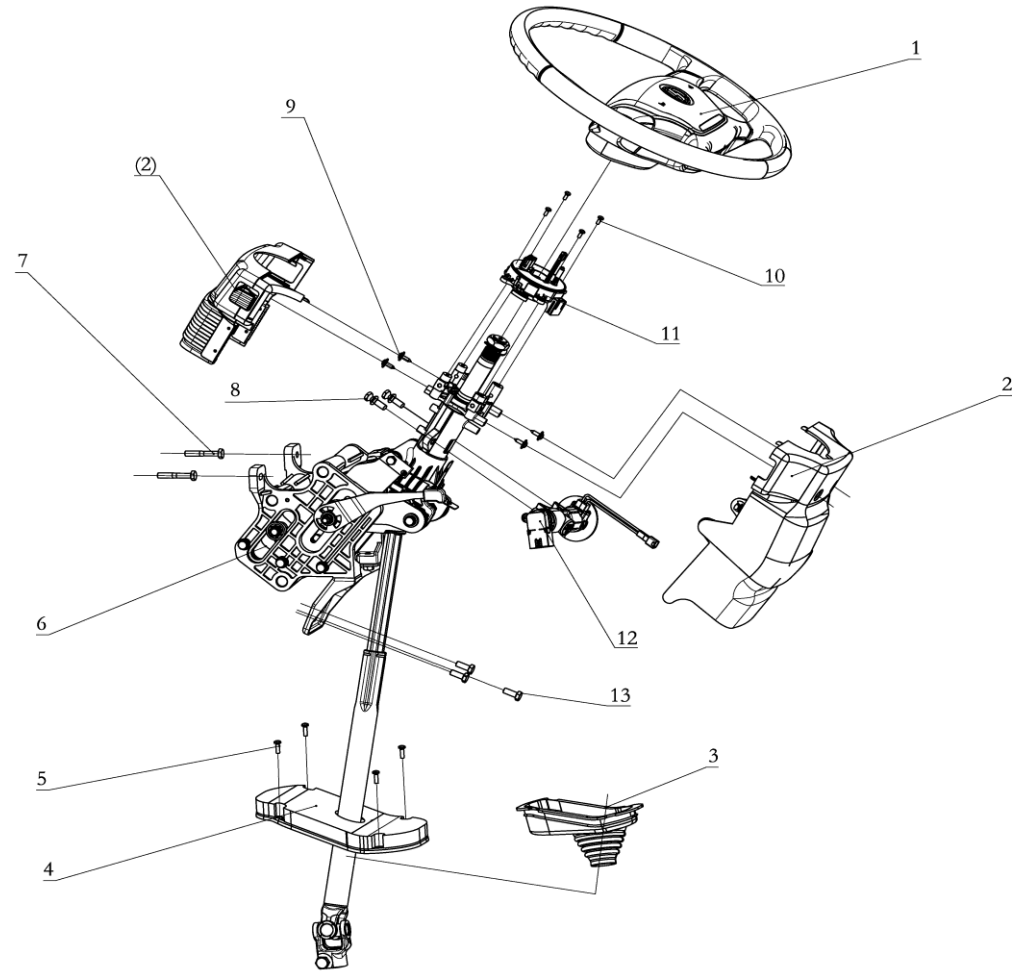


翼子板 fender

序号 NO	件号 Part.No	名称 Designation	Name	数量 Quantity	适用车型 Suited type	备注 Remark
1	DZ15221232541	左后翼子板	Mudguards left rear	1		
2	DZ15221231970	左前支架总成	Front Bracket assembly left	1		
3	DZ15221230470	左后翼子板支架总成	Bracket assembly left	1		
4	81.61243.5268	夹片总成	Clip assembly	4		
5	Q140B0825T1F60	六角头螺栓和平垫圈组合件	Hexagon bolt with washe	8		
6	DZ13241230104	挡泥皮/宽度 390/SHACMAN	Rain flaps	4		
7	81.97445.0208	夹片	Mounting clamp	4		
8	Q33008T2F60	全金属六角法兰面锁紧螺母	Hexagon nut	8		
9	81.61243.0091	搭接版	Clap board	4		
10	DZ13241230024	挡泥帘固定支架一	Fixed trestle	1		
11	DZ13241230044	挡泥帘固定支架(390)	Fixed trestle	1		
12	Q402B08F60	大垫圈	Washe	8		
13	Q33208T2F60	2型全金属六角锁紧螺母	Hexagon nut	8		
14	Q1811450TF3	六角法兰面承面带齿螺栓-细牙	Hexagon bolt	8		
15	06.11251.2005	六角螺母 M7.112.40	Self-locking nut	8		
		M14*1.5-10-MAN183B1 带法兰		1		
16	Q2610625	六角头自攻锁紧螺钉	Hexagon head tapping screw	8		
17	Q401B06F60	平垫圈	Washe	8		
18	DZ13241230101	挡泥皮/SHACMAN	Rain flaps	1		
19	DZ15221231820	右后支架总成/横/M/+50/方油泵	Bracket assembly right	1		
20	DZ15221232502	右后翼子板	Mudguards right rear	1		
21	DZ15221231520	右前支架总成/+50/ISM	Front Bracket assembly right	1		

转向系统 Steering system

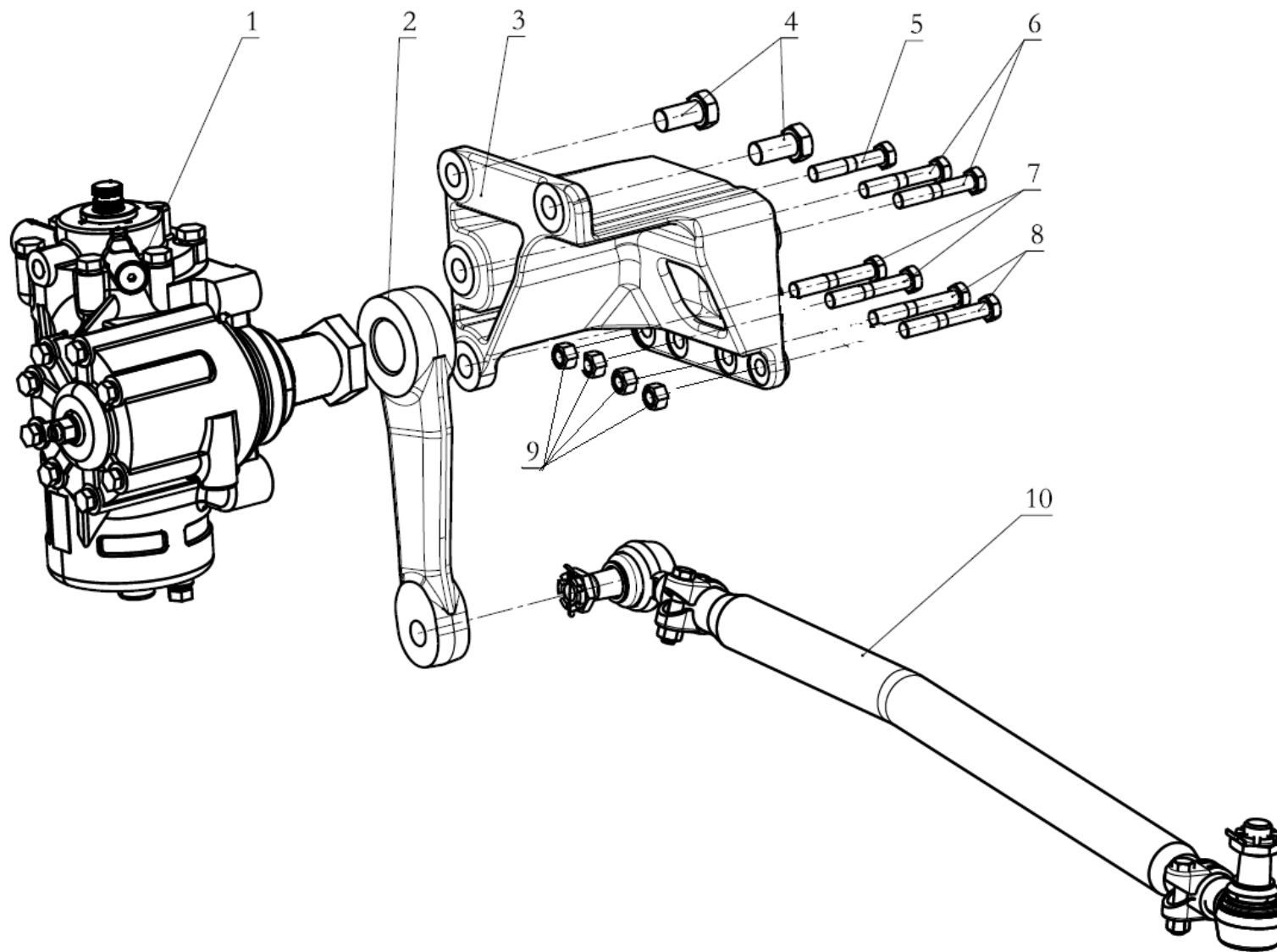
可调整转向柱 STEERING COLUMN ADJUSTABLE



可调整转向柱 STEERING COLUMN ADJUSTABLE

序号 NO	件号 Part.No	名称 Designation	Name	数量 Quantity	适用车型 Suited type	备注 Remark
1	DZ96259460514	方向盘总成/M3000/2020 款/普通	Handl wheel	1		
2	DZ96259460520	转向管柱护罩/M3000	Steering column jacket	1		
3	DZ96189460591	转向管柱防尘罩/M3000/皮革	Steering column jacket	1		
4	DZ98149460517	护套上固定圈	Clip	1		
5	Q2140616	十字槽盘头螺钉	Screw	4		
6	DZ96189460522	转向管柱总成/M3000	Steering column	1		
7	Q150B0845T1F3	六角头螺栓	Screw	2		
8	Q1960820	防拆卸螺栓	Screw	2		
9	Q2214816	十字槽盘头自攻钉和大垫圈组合件	Screw	4		
10	Q2140410	十字槽盘头螺钉	Screw	4		
11	DZ96259460519	时钟弹簧/M3000/2020 款/语音	Spring clock	1		
12	DZ96189460577	方向盘锁总成/新 M3000 (BH)	Steering switch	1		
13	Q150B0820T1F3	六角头螺栓	Screw	3		

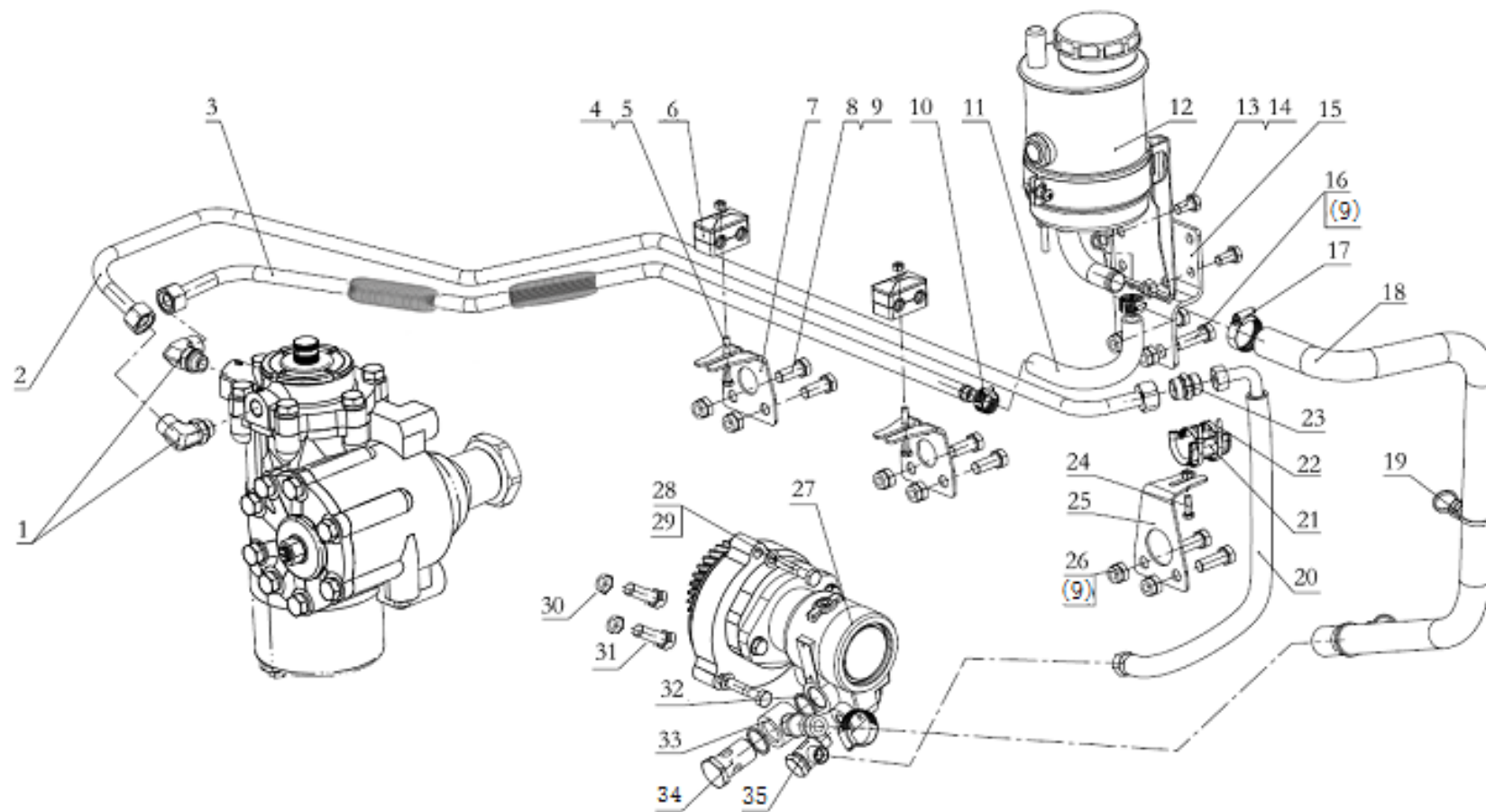
转向传动装置 SINGLE SHAFTS STEERING TRANSMISSION DEVICE



单前轴转向传动装置 SINGLE SHAFTS STEERING TRANSMISSION DEVICE

序号 NO	件号 Part.No	名称 Designation	Name	数量 Quantity	适用车型 Suited type	备注 Remark
1	DZ95259470095	循环球式动力转向器	Steering gear	1		
2	DZ96189430401	转向摇臂	Pitman arm	1		
3	DZ97259430603	转向器支架	Bracket	1		
4	Q151B2040TF3	六角头螺栓	Hex screw	4		
5	Q151B1475TF3	六角头螺栓	Hex screw	1		
6	Q151B1480TF3	六角头螺栓	Hex screw	2		
7	Q151B1485TF3	六角头螺栓	Hex screw	2		
8	Q151B1490TF3	六角头螺栓	Hex screw	2		
9	190003888620	自锁螺母	Locking nut	4		
10	DZ9100430011	转向直拉杆	Drag link	1		

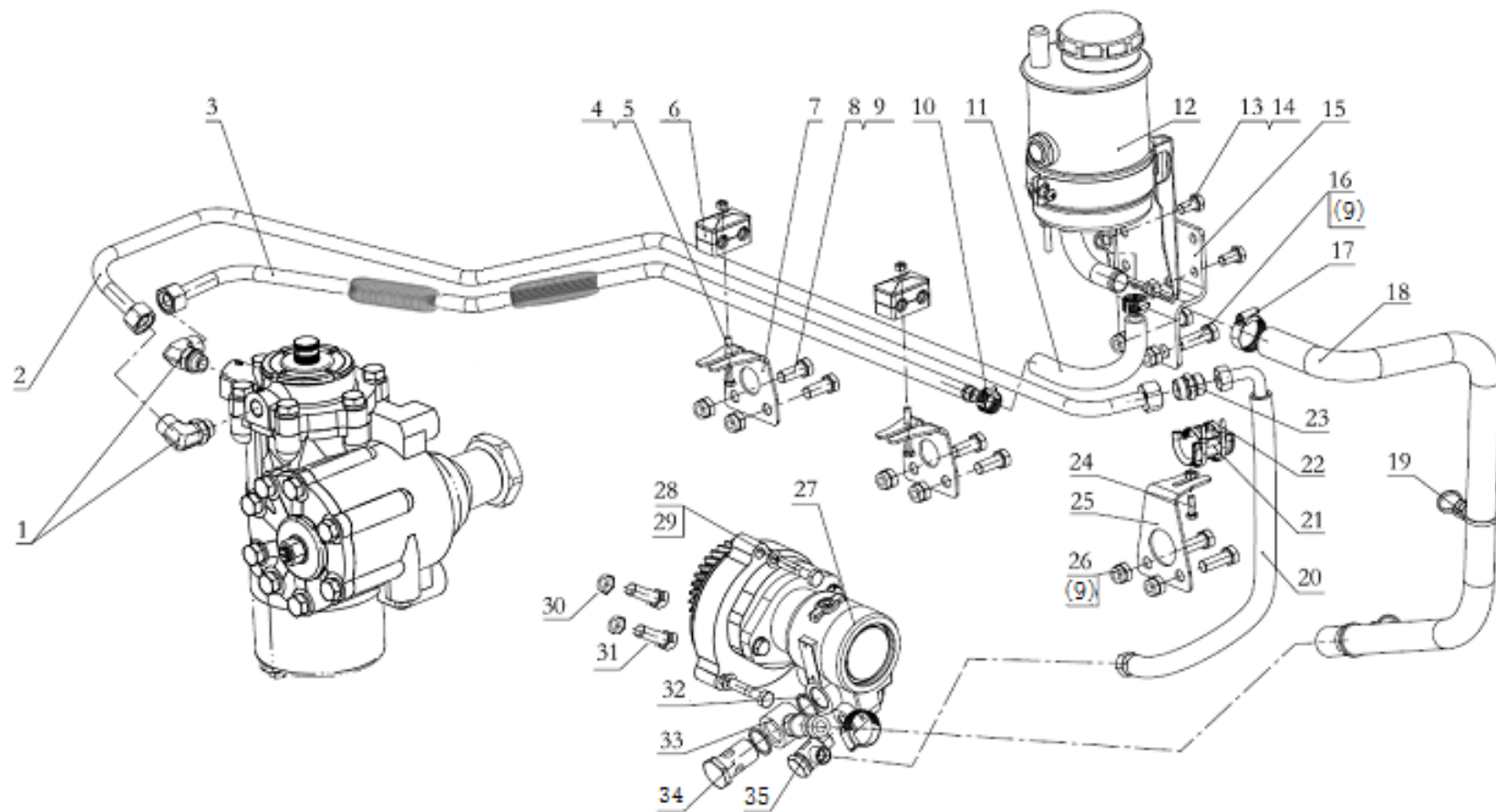
转向液压装置 STEERING HYDRAULIC DEVICE



转向液压装置 STEERING HYDRAULIC DEVICE

序号 NO	件号 Part.No	名称 Designation	Name	数量 Quantity	适用车型 Suited type	备注 Remark
1	SZ947000825	卡套式端直角接头体	Joint	2		
2	DZ96189470158	压油管总成/ISM	Delivery line	1		
3	DZ96189470157	回油散热钢管总成/ISM	Relivery line	1		
4	Q150B0650	六角头螺栓 (镀锌)	Hex screw	2		
5	Q33206	2 型全金属六角锁紧螺母 (镀锌)	Locking nut	3		
6	DZ97319470250	双联双孔管夹	Pipe clamp	2		
7	DZ97189470251	油管支架	Bracket	2		
8	Q151C1230T1F3	六角头螺栓-细牙	Hex screw	4		
9	190003888457	自锁螺母	Locking nut	8		
10	190003989336	软管卡箍--ZQ68816	Clip	2		
11	DZ95189470012	带纤维夹层的橡胶软管 (成型)	Rubber hose	1		
12	DZ95189470087	转向油罐分装总成 (WP12/单前轴)	Oil container assembly	1		
13	Q150B1020T1F3	六角头螺栓	Hex screw	2		
14	Q33210T2F3	2 型全金属六角锁紧螺母	Locking nut	2		
15	DZ95189470024	油罐支架	Bracket	1		
16	Q151C1240T1F3	六角头螺栓-细牙	Hex screw	2		
17	190003989301	软管卡箍--ZQ68825	Clip	2		
18	DZ97189470153	成型软管/850/ISM	Rubber hose	1		
19	DZ93189777164	带隔离卡扣双向扎带	Clip	2		
20	DZ9100470106	高压软管总成	High pressure hose	1		
21	DZ97189470932	油管托架	Bracket	1		
22	DZ97189361000	塑料紧固带 (-50°C-105°C)	Clip	2		
23	DZ98259470043	过渡接头 M22/M22	Joint	1		
24	Q150B0620	六角头螺栓 (镀锌)	Hex screw	1		
25	DZ96319470092	助力钢管固定支架	Bracket	1		

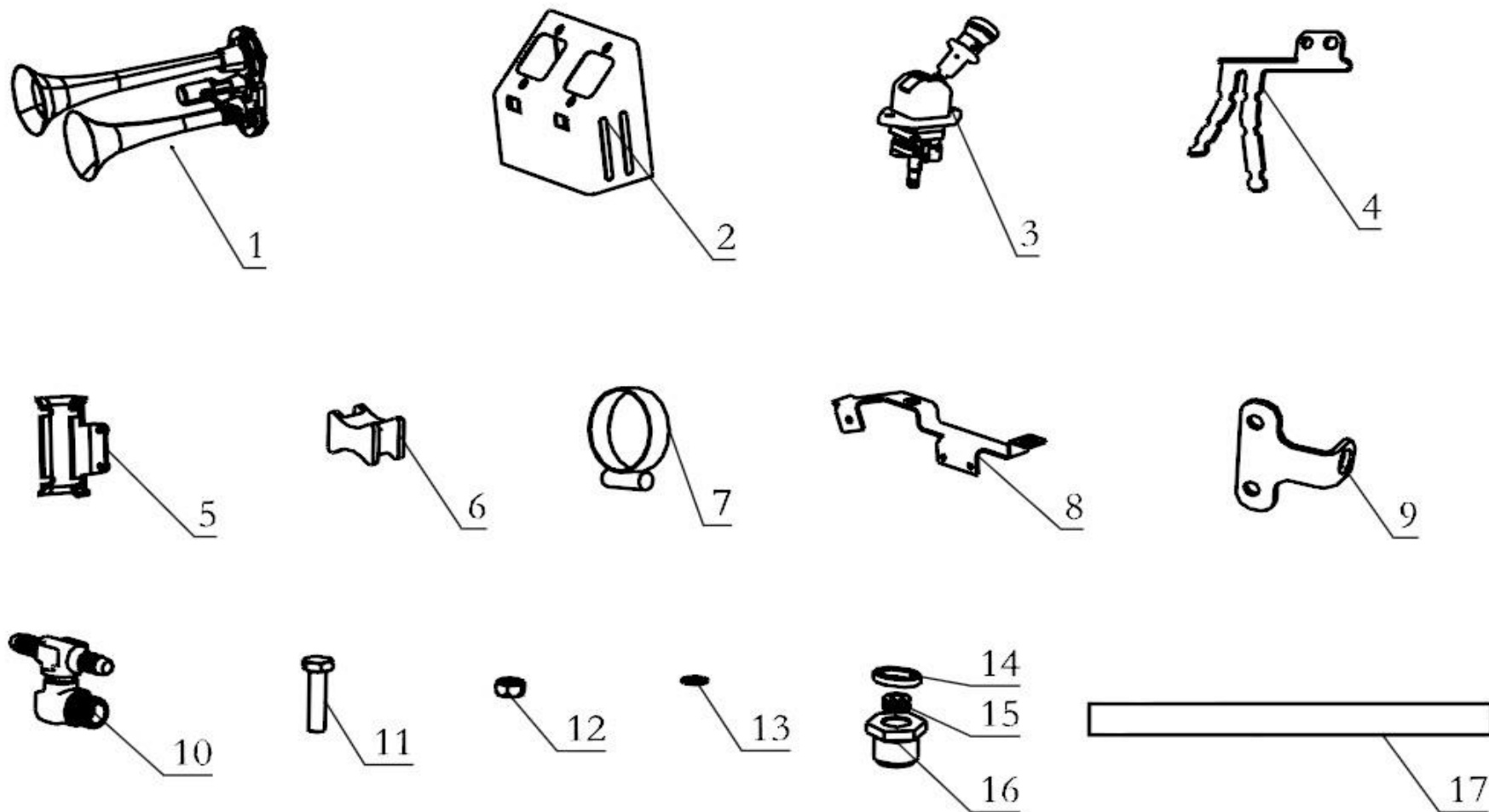
转向液压装置 STEERING HYDRAULIC DEVICE



转向液压装置 STEERING HYDRAULIC DEVICE

序号 NO	件号 Part.No	名称 Designation	Name	数量 Quantity	适用车型 Suited type	备注 Remark
26	Q151C1235T1F3	六角头螺栓-细牙	Hex screw	2		
27	DZ97189470117	转向油泵总成/ISM/1.25s/17MPa	Steering pump	1		
28	Q150B1050	六角头螺栓（镀锌）	Hex screw	3		
29	Q40010	小垫圈（镀锌）	Washer	3		
30	Q40310	弹簧垫圈	Washer	2		
31	Q150B1030T1F3	六角头螺栓	Hex screw	2		
32	190003098031	密封垫圈	Seal-washer	2		
33	199100470076	环状接头	Annular joint	1		
34	190003962651	空心螺栓	Hollow screw	1		
35	DZ96189470110	管接头总成	Joint	1		

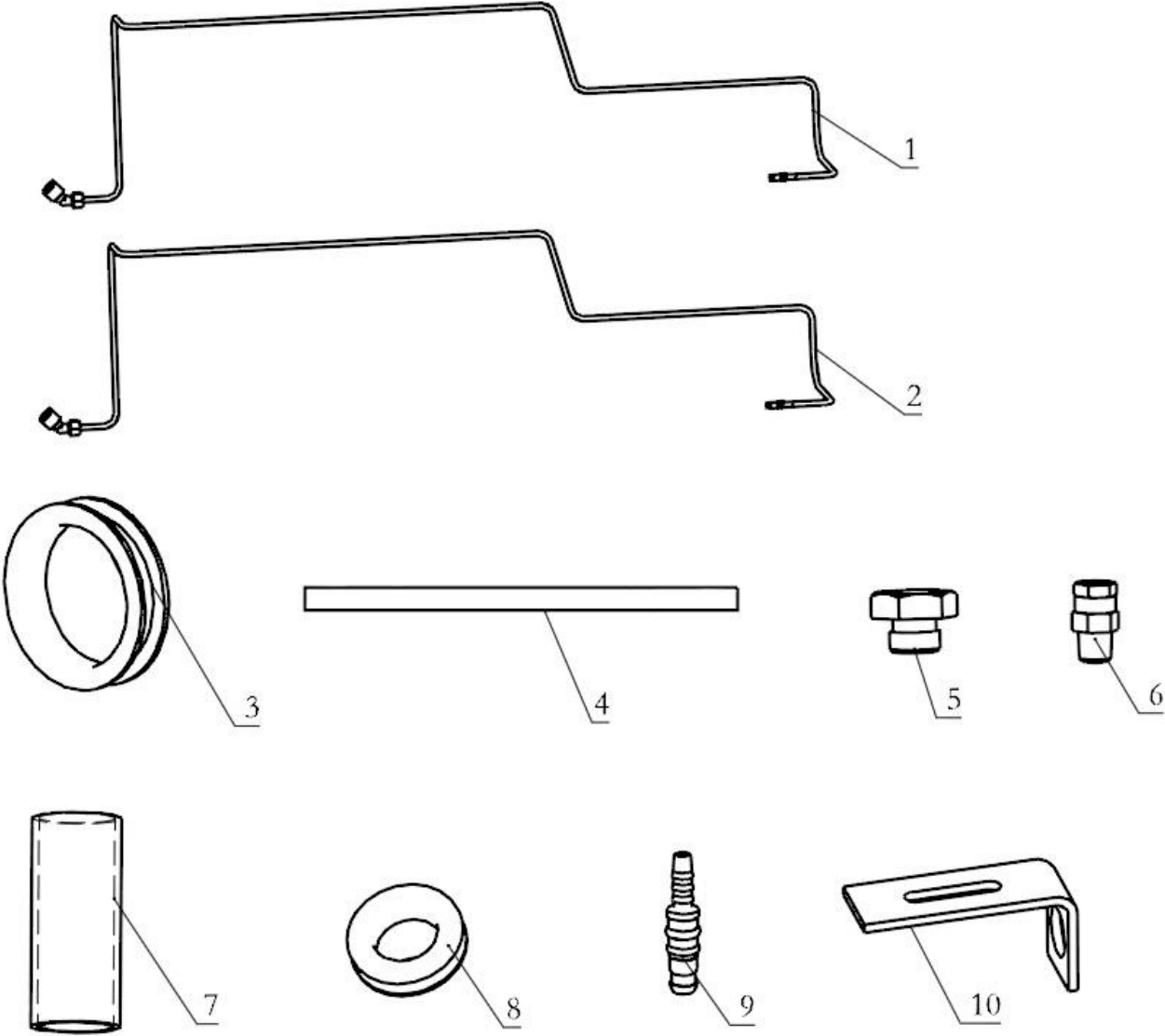
驾驶室制动装置 Cab brake device



驾驶室制动装置 Cab brake device

序号 NO	件号 Part.No	名称 Designation	Name	数量 Quantity	适用车型 Suited type	备注 Remark
1	DZ9X259090039	双音气喇叭	Air born	2		
2	DZ96189360081	手制动阀支架(BH)	Hand brake valve bracher	1		
3	DZ97259090030	手制动阀	Hand brake valve	1		
4	DZ96259360075	管束支架	Tube support	1		
5	81.51710.0845	支架	Aupport	2		
6	81.51710.0751	管子支架	Tube support	1		
7	06.67128.6321	软管夹	Hose clamp	1		
8	DZ96259360455	管束支架(上车踏板 H3000)	Tube support	1		
9	DZ96259360487	h 型接头 (无固定支座)	Tube support t	1		
10	DZ97319360094	六角头螺栓 (镀锌)	H joint	1		
11	Q150B0625	六角头螺栓 (镀锌)	Bolt	4		
	Q150B0620	1 型六角螺母(镀锌)	Bolt	2		
	Q2140625	十字槽盘头螺钉	Bolt	2		
12	Q340B06	弹簧垫圈	NUT	8		
13	Q40306	平垫圈 (镀锌)	Spring washer	6		
	Q401B06	卡环	Washer	8		
14	81.98181.0178	弹性垫	Ring	2		
15	81.98181.0176	六角接头座	Elastic pad	2		
16	81.98181.6114	排 气 管	Hexagon socket	2		
17	DZ96189360042	(BH-HP22403506060)	Exhaust pipe	1		

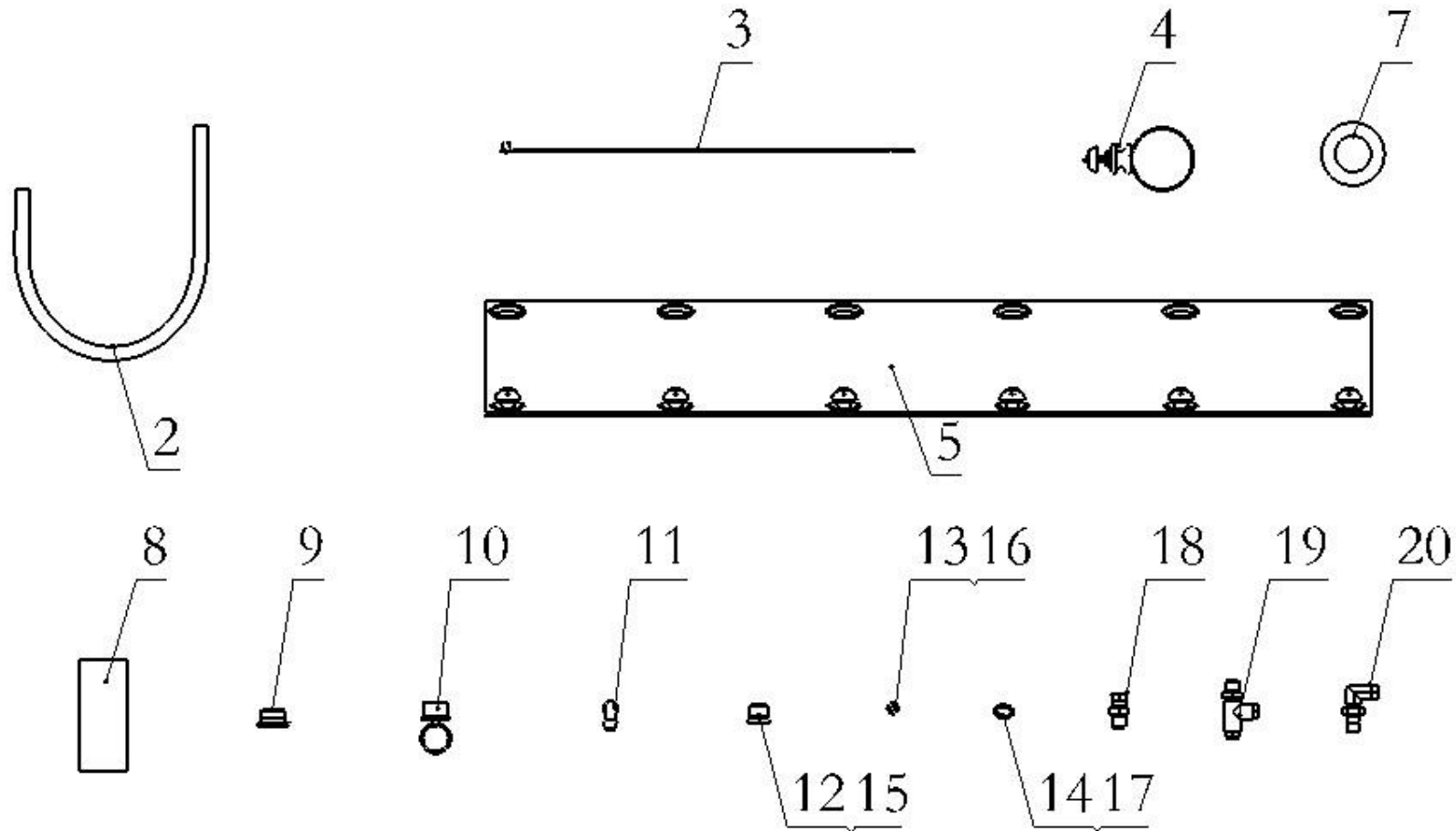
驾驶室制动装置 Cab brake device



驾驶室制动装置 Cab brake device

序号 NO	件号 Part.No	名称 Designation	Name	数量 Quantity	适用车型 Suited type	备注 Remark
1	DZ96189360065	红色手控阀进气管(BH)	Red intake pipe	1		
2	DZ96189360066	蓝色手控阀出气管(BH)	Blue air outlet	1		
3	DZ96189360054	过孔橡胶套(BH)	Rubber sleeve	1		
4	190003179782	聚酰胺管 PA11-6×1 QC/T80-1993	Air pipe	1		
5	DZ91189360045	六角头螺塞	Nut	1		
6	DZ9X189366090	直通接头 (1/8NPT-NG6)	Joint	1		
	DZ96259366221	过渡接头体 (NPT 1/8/Φ6)	Joint	1		
7	DZ93259360004	护套	Sheath	1		
8	81.96001.0147	护套	Sheath	1		
9	81.98181.6081	直通接头体	Joint	2		
10	139700350169	角形支架	Bracket	1		

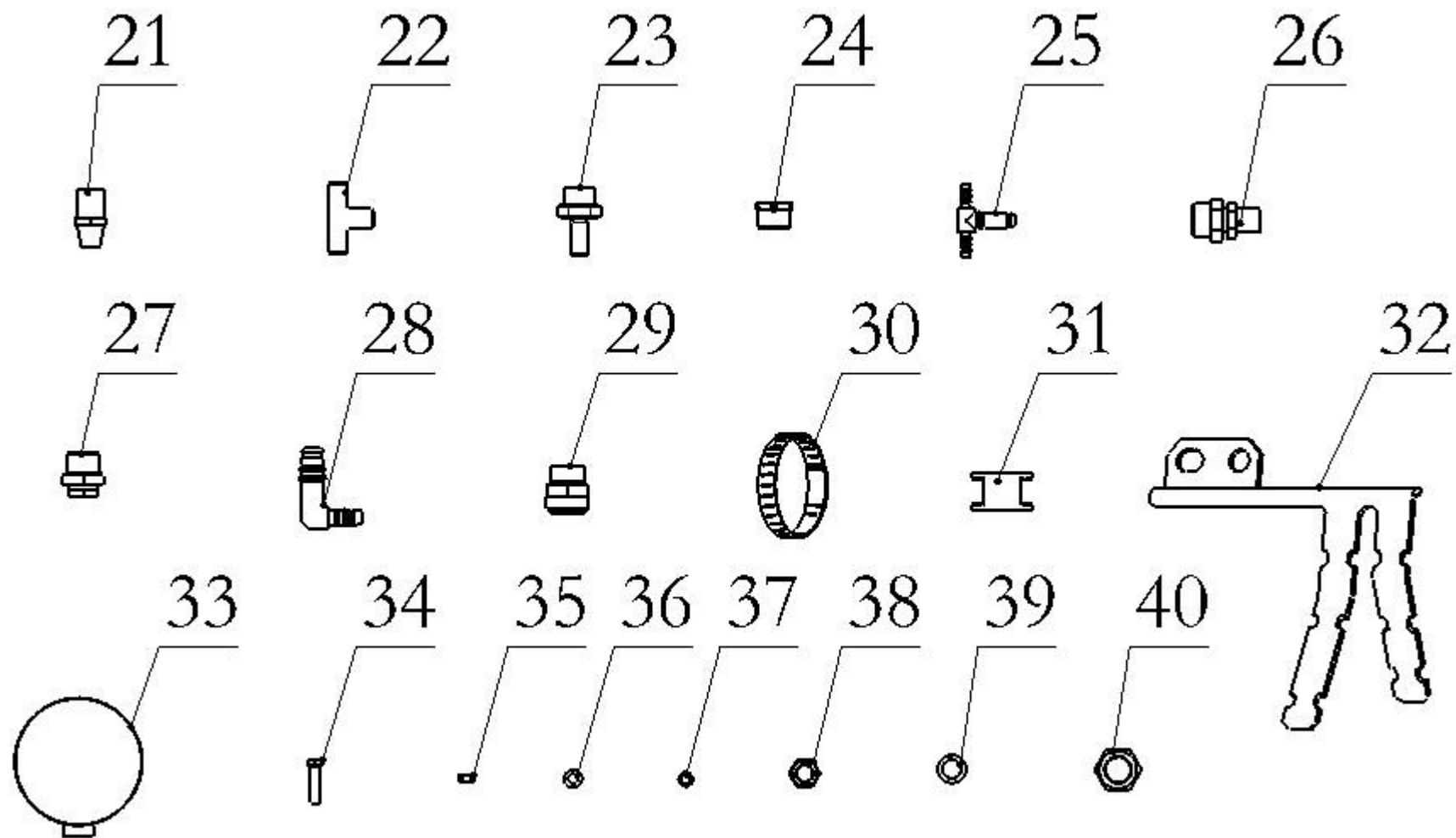
自卸车制动管路 Dump truck brake pipeline



自卸车制动管路 Dump truck brake pipeline

序号 NO	件号 Part.No	名称 Designation	Name	数量 Quantity	适用车型 Suited type	备注 Remark
1	DZ96259180309	自卸车制动管路(M3000/6×4/APU 外置/C3/直推/K38/280)	Dump truck brake pipeline	1		
2	DZ9X259360074	成型软管总成	Hose gp-molding	2		
3	DZ93189777163	普通宽扎带	Ordinary wide tie	100		
4	DZ93189777168	隔环扎带	Spacer band	5		
5	DZ9112360041	管束隔热护套	Tube bundle insulation sheath	1		
6	DZ93259360000	护套	sheath	2		
7	81.96001.0147	护套	sheath	1		
8	DZ93259360004	护套	sheath	1		
9	06.08049.0025	堵塞 M22X1.5	Blocked M22x1.5	8		
10	81.51260.6054	放水阀	Drain valve	6		
11	190003559496	卡套式锥端直角接头体	Ferrule type taper end right angle joint body	2		
12	81.98181.6114	六角接头座	Hexagon joint seat	7		
13	81.98181.0176	弹性垫	Elastic pad	7		
14	81.98181.0178	卡环	snap ring	7		
15	81.98181.6115	六角接头座	Hexagon joint seat	48		
16	81.98181.0177	弹性垫	Elastic pad	48		
17	81.98181.0179	卡环	snap ring	48		
18	81.98181.6229	直通接头体	Straight joint body	3		
19	81.98181.6233	三通接头	Tee joint	1		
20	81.98181.6236	直角接头	Right angle joint	4		

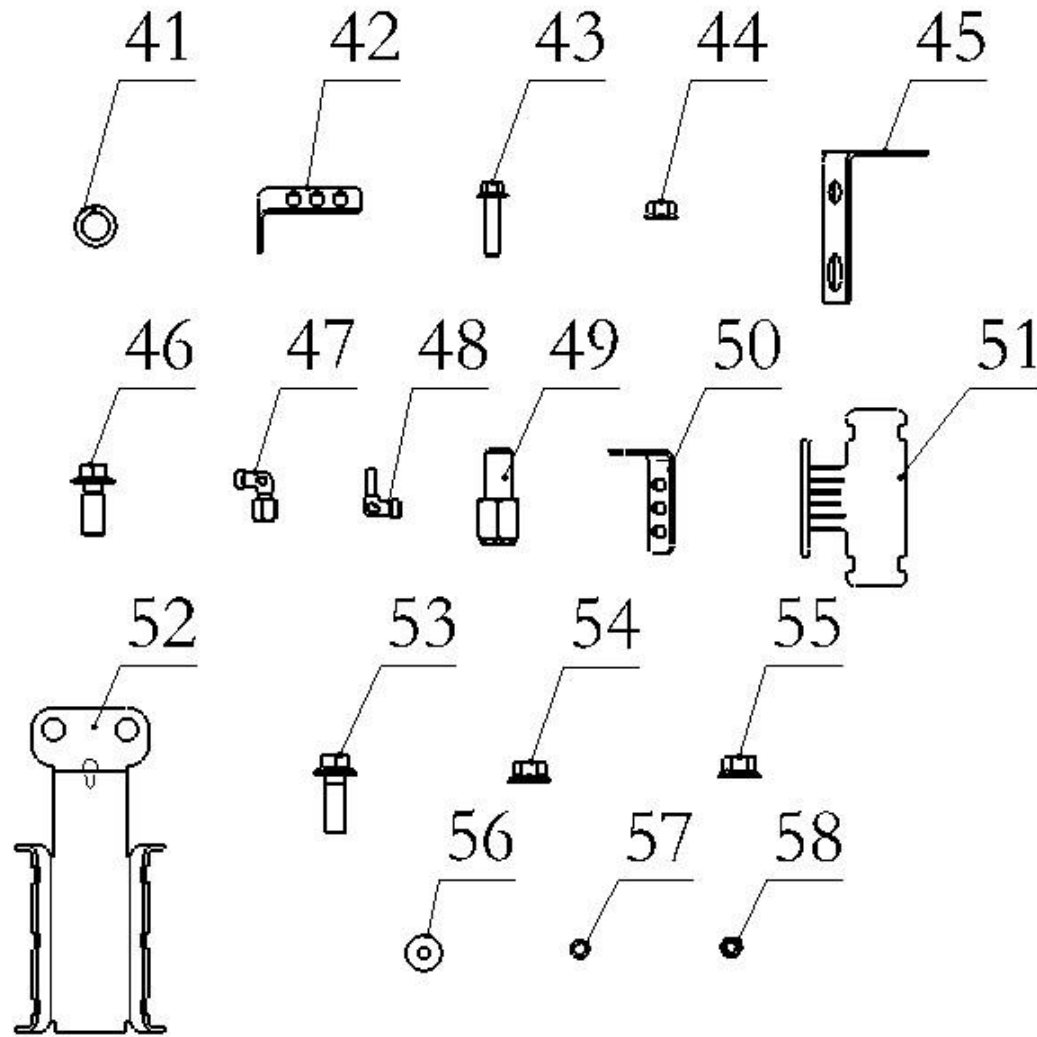
自卸车制动管路 Dump truck brake pipeline



自卸车制动管路 Dump truck brake pipeline

序号 NO	件号 Part.No	名称 Designation	Name	数量 Quantity	适用车型 Suited type	备注 Remark
21	DZ92189360010	直通接头体	Straight joint body	1		
22	81.98181.6065	T型接头	T-joint	4		
23	DZ9100360212	过渡接头	Transition joint	2		
24	81.98181.6120	螺塞	Screw plug	2		
25	81.98181.6127	T型接头	T-joint	1		
26	81.98181.6287	直通接头	Straight joint	3		
27	81.98181.6313	过渡接头体	Transition joint body	1		
28	DZ92189366091	直角接头体(NG8-DN9)	Right angle joint body (ng8-dn9)	2		
29	81.98181.6214	直螺纹接头	Straight thread joint	2		
30	190003989310	软管卡箍 51/70-N05074	Hose clamp 51 / 70-n05074	2		
31	81.51710.0751	管子支架	Pipe support	2		
32	DZ96259360075	管束支架	Tube bundle support	1		
33	Q67683	B型蜗杆传动式软管环箍	Type B worm drive hose hoop	2		
34	Q150B0625	六角头螺栓(镀锌)	Hexagon head bolt (Galvanized)	4		
35	Q340B06	1型六角螺母(镀锌)	Type 1 hexagon nut (Galvanized)	4		
36	Q401B06	平垫圈(镀锌)	Flat washer (Galvanized)	4		
37	Q40306	弹簧垫圈	Spring washer	4		
38	Q351C12T15	六角薄螺母(镀锌)	Hexagon thin nut (Galvanized)	2		
39	Q40312	弹簧垫圈	Spring washer	2		
40	Q351B18T13F3	六角薄螺母	Hexagon thin nut	4		

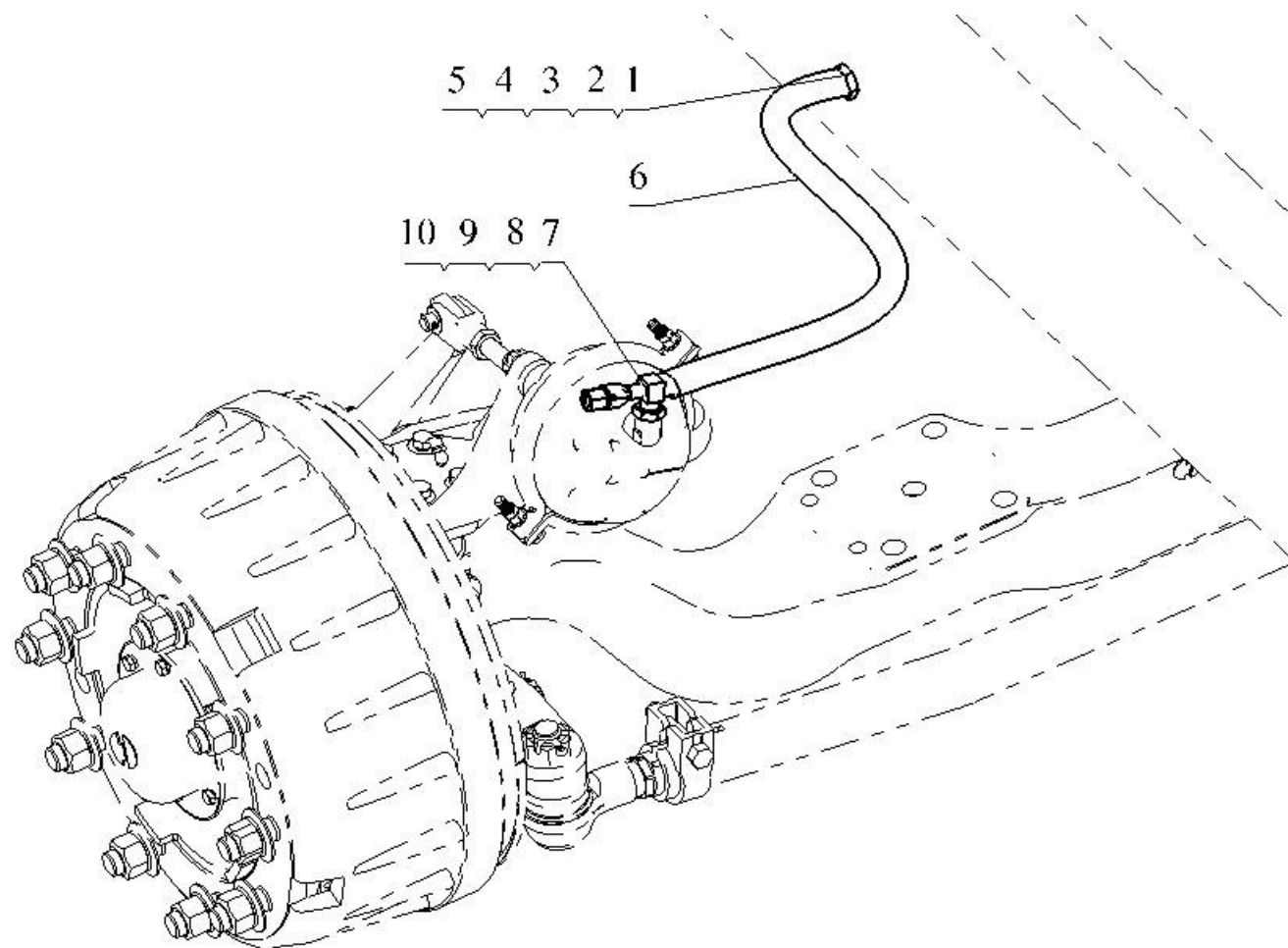
自卸车制动管路 Dump truck brake pipeline



自卸车制动管路 Dump truck brake pipeline

序号 NO	件号 Part.No	名称 Designation	Name	数量 Quantity	适用车型 Suited type	备注 Remark
41	Q40318	弹簧垫圈	Spring washer	4		
42	DZ97189777220	L 支架	L support	6		
43	Q1841040	六角法兰面螺栓	Hexagon flange bolt	6		
44	Q33010	全金属六角法兰面锁紧螺母（镀锌）	Hexagon nut	6		
45	DZ96189360242	角形支架	Angular support	1		
46	Q1811435TF3	六角法兰面承面带齿螺栓	Hexagon bolt	2		
47	DZ96189090010	卡套式组合直角接头体总成	right angle joint body assembly	2		
48	DZ9214360728	卡套式组合直角接头体	right angle joint body	1		
49	DZ97259366079	过壁直通接头（NG12 M18×1.5）	Through wall straight joint	4		
50	DZ97259550021	油管支架	Tubing support	1		
51	DZ9L149189700	纵梁管线固定支架	Longitudinal beam pipeline fixing support	2		
52	DZ97259361467	翻梁支架	Turnover beam support	1		
53	Q1811440TF3	六角法兰面承面带齿螺栓-细牙	Hexagon bolt - fine thread	7		
54	06.11251.2005	六角螺母 M7.112.40 M14*1.5-10-MAN183B1 带法兰	Hexagon nut	7		
55	Q150B0830T1F3	六角头螺栓	Hexagon headed bolt	2		
56	Q402B08F60	大垫圈	Large washer	2		
57	Q40308	弹簧垫圈	Spring washer	2		
58	Q340B08T2F3	1 型六角螺母	Type 1 hexagon nut	2		

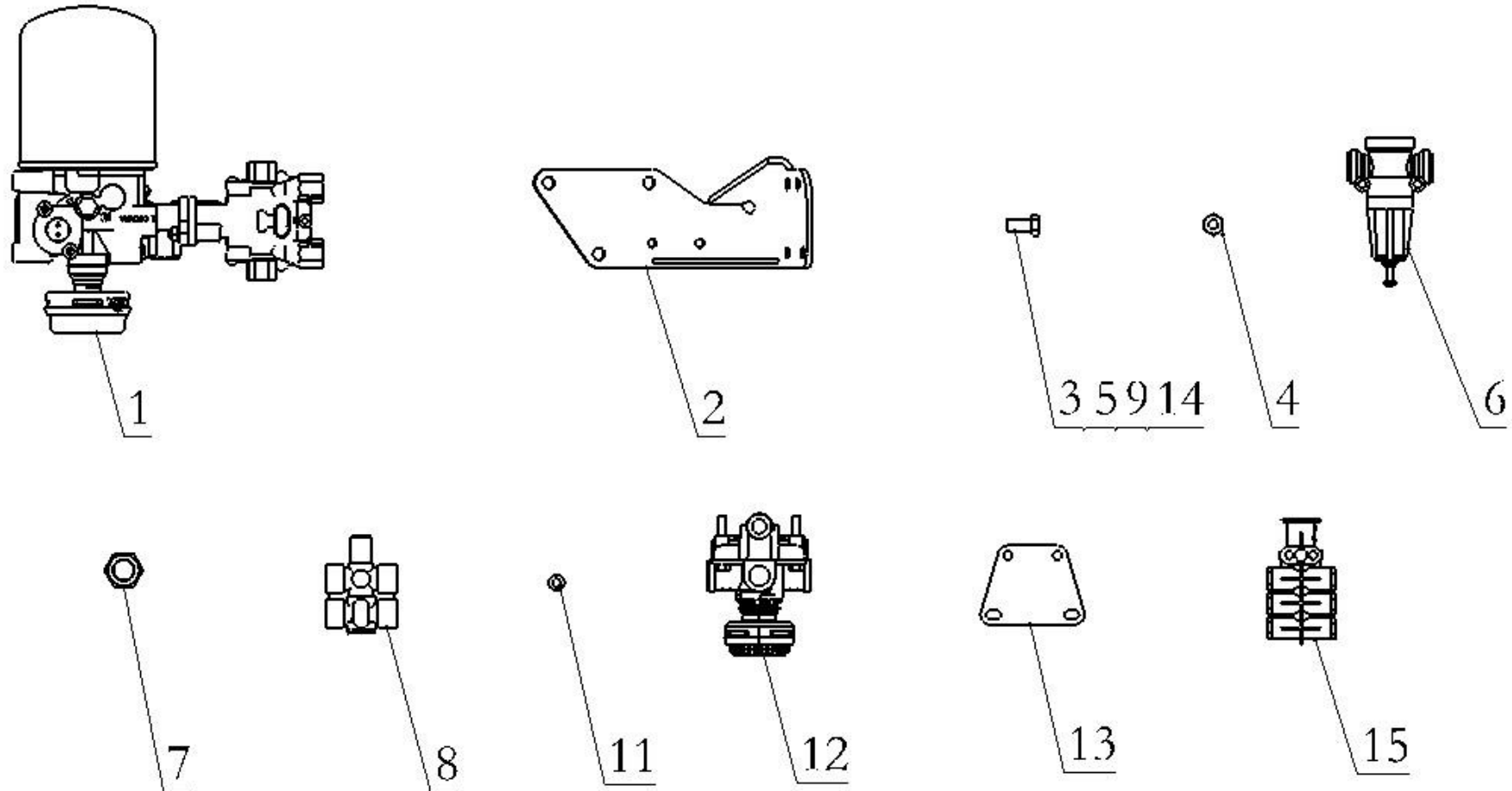
单前轴鼓式制动 Single front axle drum brake



单前轴鼓式制动 Single front axle drum brake

序号 NO	件号 Part.No	名称 Designation	Name	数量 Quantity	适用车型 Suited type	备注 Remark
1	Q351B16T15F3	六角薄螺母	Hexagon thin nut	2		
2	199000360292	锥体环	Cone ring	2		
3	140600070015	密封圈	seal ring	2		
4	199100360114	三通接头体	Tee joint body	2		
5	DZ97319360003	测试接头	Test connector	2		
6	DZ9100360175	软管总成	Hose assembly	2		
7	DZ97319366079	直接头	Direct head	2		
8	Q40318	弹簧垫圈	Spring washer	2		
9	Q351B18T15F3	六角薄螺母	Hexagon thin nut	2		
10	DZ97319361308	过壁接头保护套 (NG12)	Over wall joint protective sleeve	2		

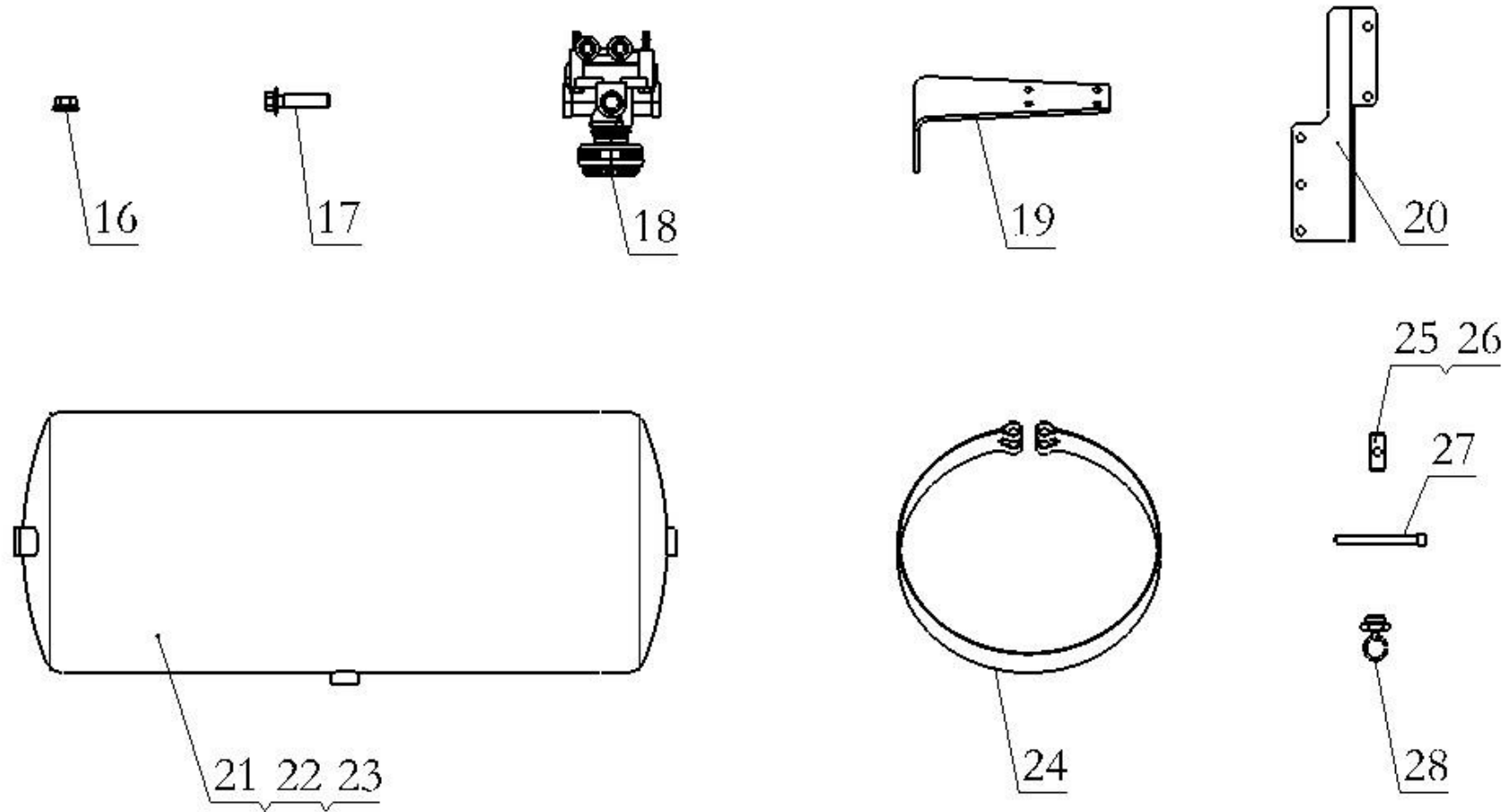
自卸车制动装置 Brake device of dump truck



自卸车制动装置 Brake device of dump truck

序号 NO	件号 Part.No	名称 Designation	Name	数量 Quantity	适用车型 Suited type	备注 Remark
1	DZ96189361084	空气处理单元(WABCO/滤油)	Air handling unit (WABCO / oil filter)	1		
2	DZ96259360020	支架总成	Bracket assembly	1		
3	Q151C1225T1F3	六角头螺栓-细牙	Hexagon head bolt - fine thread	4		
4	190003888457	自锁螺母 M12×1.5-8-ZN-D980	Self locking nut M12 × 1.5-8-ZN-D980	4		
5	Q1811235TF3	六角法兰面承面带齿螺栓-细牙	Hexagon flange bearing surface toothed bolt	3		
6	81.52101.6269	限压阀	Pressure limiting valve	1		
7	Q351B22T15	六角薄螺母	Hexagon thin nut	1		
8	DZ9100360320	带单向阀的五通分气接头	Five way air tap with check valve	1		
9	Q150B0870	六角头螺栓（镀锌）	Hexagon head bolt (Galvanized)	2		
10	Q33208T2F3	2型全金属六角锁紧螺母	Type 2 all metal hexagon lock nut	4		
11	Q401B08	平垫圈（镀锌）	Flat washer (Galvanized)	2		
12	DZ95259360105	行车继动阀	Driving relay valve	3		
13	81.52340.0645	支架	Bracket	1		
14	Q150B0825T1F3	六角头螺栓	Hexagon headed bolt	4		
15	DZ95189360070	塑料七通分气接头	Plastic seven way gas tap	1		

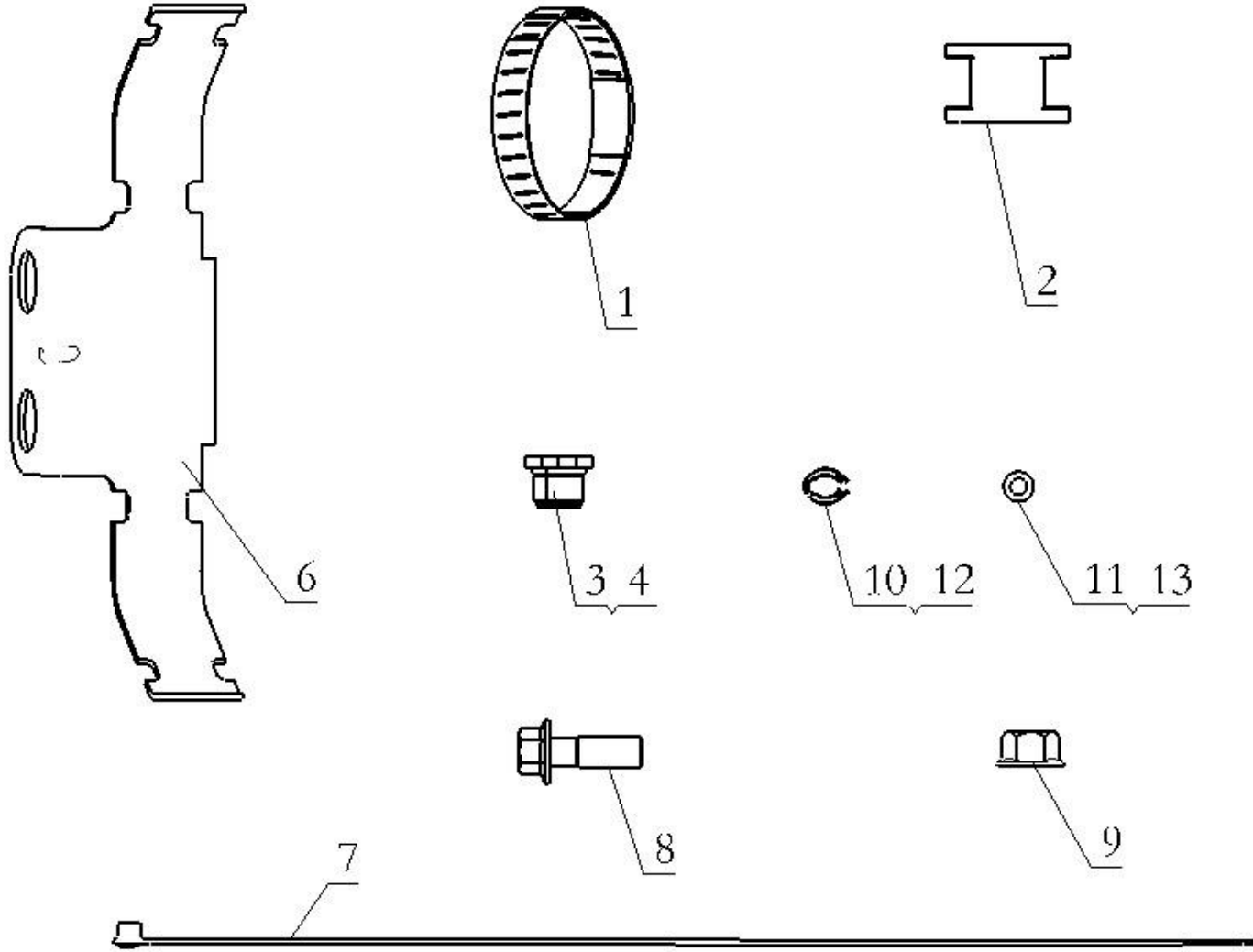
自卸车制动装置 Brake device of dump truck



自卸车制动装置 Brake device of dump truck

序号 NO	件号 Part.No	名称 Designation	Name	数量 Quantity	适用车型 Suited type	备注 Remark
16	06.11251.2005	六角螺母 M7.112.40	Hexagon nut	2		
17	Q1811455TF3	M14*1.5-10-MAN183B1 带法兰 六角法兰面承面带齿螺栓-细牙	Hexagon bolt - fine thread	2		
18	DZ95259360106	驻车继动阀	Parking relay valve	1		
19	DZ9114360400	支架总成	Bracket assembly	1		
20	DZ95259362711	继动阀组合支架	Relay valve combined support	1		
21	DZ97189361060	铁储气筒 40L	Iron gas reservoir 40L	1		
22	DZ97189361073	铁储气筒 20L+20L	Iron gas reservoir 20L + 20L	1		
23	DZ97189361061	铁储气筒 30L	Iron air reservoir 30L	1		
24	DZ97189361062	紧固带	Fastening belt	6		
25	DZ97189361083	拉紧销 40	Tension pin 40	6		
26	DZ97189361084	张紧销 40	Tension pin 40	6		
27	DZ91189360880	内六角圆柱头螺钉	Hexagon socket head cap screw	6		
28	DZ97259366054	放水阀	Drain valve	4		

驱动桥制动管路 Drive axle brake line

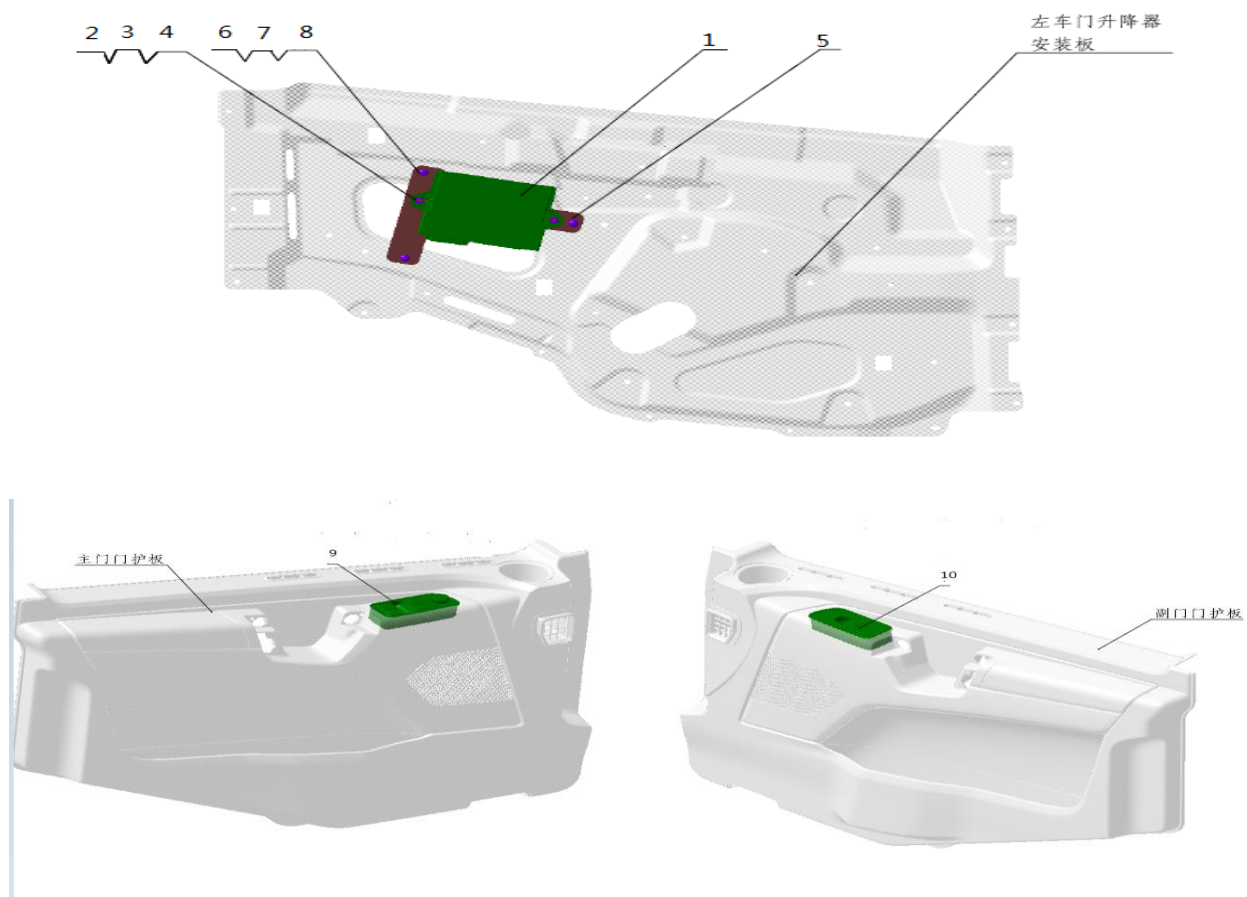


驱动桥制动管路 Drive axle brake line

序号 NO	件号 Part.No	名称 Designation	Name	数量 Quantity	适用车型 Suited type	备注 Remark
1	190003989310	软管卡箍 51/70-N05074	Hose clamp 51 / 70-n05074	4		
2	81.51710.0751	管子支架	Pipe support	4		
3	DZ97259366114	六角接头座 (NG8)	Hexagon joint seat (ng8)	1		
4	DZ97259366115	六角接头座 (NG12)	Hexagonal joint seat (ng12)	20		
5	DZ97259180021	驱动桥制动管路/直推/双驱动桥/驱动桥 无 ABS/非立式气室/VOSS 接头	Drive axle brake line	1		
6	DZ9L149778228	线束支架 (动力悬置上)	Harness bracket	1		
7	DZ93189777160	耐高温扎带(385mm)	High temperature resistant tie	21		
8	Q1841030	六角法兰面螺栓 (镀锌)	Hexagon flange bolt (Galvanized)	2		
9	Q33010	全金属六角法兰面锁紧螺母 (镀锌)	Hexagon nut (Galvanized)	2		
10	DZ97259360178	卡环 (NG8)	Snap ring (ng8)	1		
11	DZ97259360176	弹性垫 (NG8)	Elastic pad (ng8)	1		
12	DZ97259360179	卡环 (NG12)	Snap ring (ng12)	20		
13	DZ97259360177	弹性垫 (NG12)	Elastic pad (ng12)	20		

驾驶室电器 The cab electrical appliances

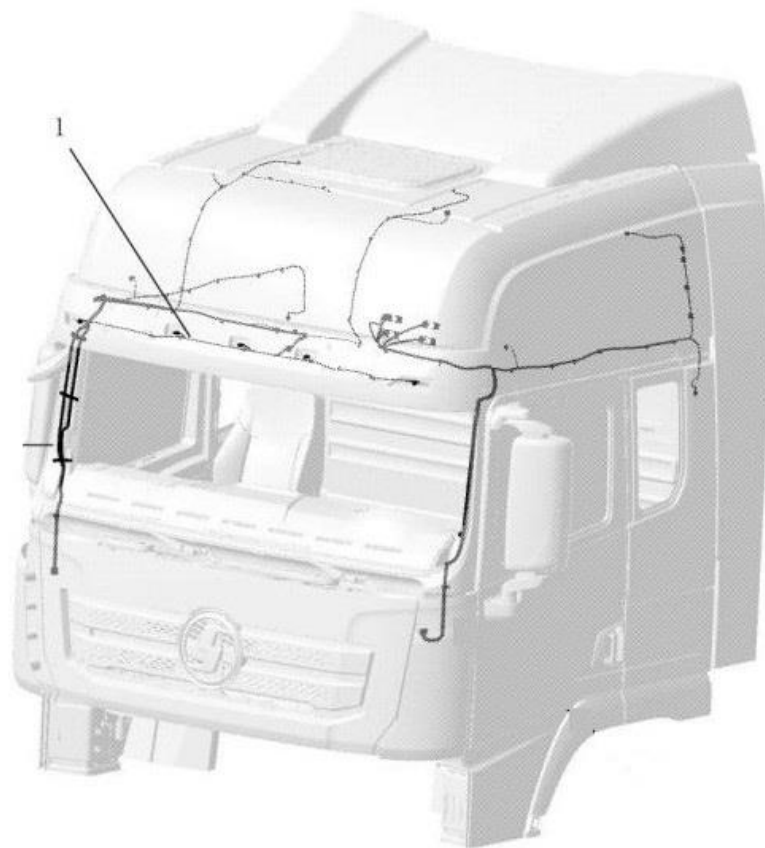
驾驶室电器附件/MA/BJH1/电摇/无高音/卤素大灯和侧转向灯/无迎宾灯 Cab electrical accessories



驾驶室电器附件/MA/BJH1/电摇/无高音/卤素大灯和侧转向灯/无迎宾灯 Cab electrical accessories

序号 NO	件号 Part.No	名称 Designation	Name	数量 Quantity	适用车型 Suited type	备注 Remark
1	DZ95189586606	新 M3000 门窗控制单元	New M3000 door and window control unit	1		
2	DZ98149584696	主门控开关 (玻璃升降)	Main door control switch (glass lifting)	1		
3	DZ98149584699	副门控开关	Auxiliary door control switch	1		
4	DZ96189721374	阅读灯 (G)	Reading lamp (g)	2		
5	DZ96189721373	室内顶灯(G)	Indoor ceiling lamp (g)	2		
6	DZ97189721340	右侧转向灯	Right turn signal lamp	1		
7	Q2714816	十字槽盘头自攻螺钉	Cross recessed pan head tapping screw	6		
8	DZ97189584901	电气喇叭转换开关(3A)	Electric horn change-over switch (3a)	1		
9	DZ93189777170	钣金卡扣扎带	Sheet metal buckle tie	2		
10	DZ97189721310	左踏步灯	Left step lamp	1		
11	DZ97189721320	右踏步灯	Right step lamp	1		
12	DZ96189586161	扬声器 (BH-HP22407910020)	Loudspeaker (bh-hp22407910020)	2		
13	Q2714216	十字槽盘头自攻螺钉	Cross recessed pan head tapping screw	8		
14	DZ97189721330	左侧转向灯	Left turn signal lamp	1		
15	Q33006	全金属六角法兰面锁紧螺母 (镀锌)	All metal hexagon flange lock nut (Galvanized)	2		
16	Q33006	全金属六角法兰面锁紧螺母 (镀锌)	All metal hexagon flange lock nut (Galvanized)	2		
17	DZ95189711410	电喇叭(DL229D)	Electric horn (dl229d)	1		

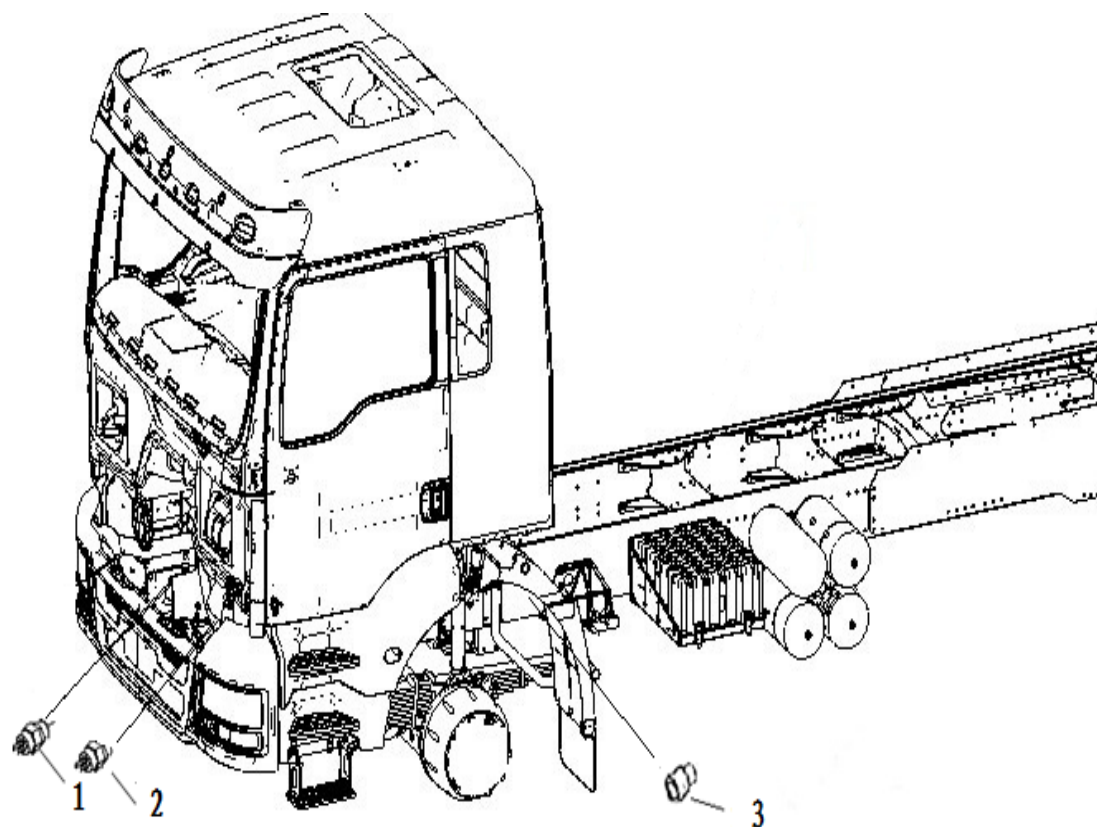
驾驶室电器附件/MA/BJH1/电摇/无高音/卤素大灯和侧转向灯/无迎宾灯 Cab electrical accessories



驾驶室电器附件/MA/BJH1/电摇/无高音/卤素大灯和侧转向灯/无迎宾灯 Cab electrical accessories

序号 NO	件号 Part.No	名称 Designation	Name	数量 Quantity	适用车型 Suited type	备注 Remark
18	DZ96259772707	地板线束(MA/转向灯/通风加热座椅)	Floor harness	1		
19	DZ96259772747	主车门线束(MA/BJH1/卤素大灯)	Main door harness	1		
20	Q340B06	1 型六角螺母(镀锌)	Type 1 hexagon nut (Galvanized)	4		
21	Q401B06	平垫圈 (镀锌)	Flat washer (Galvanized)	4		
22	DZ97189777099	前围防火墙总成	Front wall firewall assembly	1		
23	Q150B0835	六角头螺栓 (镀锌)	Hexagon head bolt (Galvanized)	8		
24	Q401B08	平垫圈 (镀锌)	Flat washer (Galvanized)	8		
25	Q40308	弹簧垫圈	Spring washer	8		
26	Q2714813	十字槽盘头自攻螺钉	Cross recessed pan head tapping screw	4		
27	Q402B05	大垫圈 (镀锌)	Galvanized washer (large)	2		
28	06.13189.0099	簧片螺母--ST4.8-2-MAN183-B1	Reed nut	5		

驾驶室电器附件/MA/BJH1/电摇/无高音/卤素大灯和侧转向灯/无迎宾灯 Cab electrical accessories

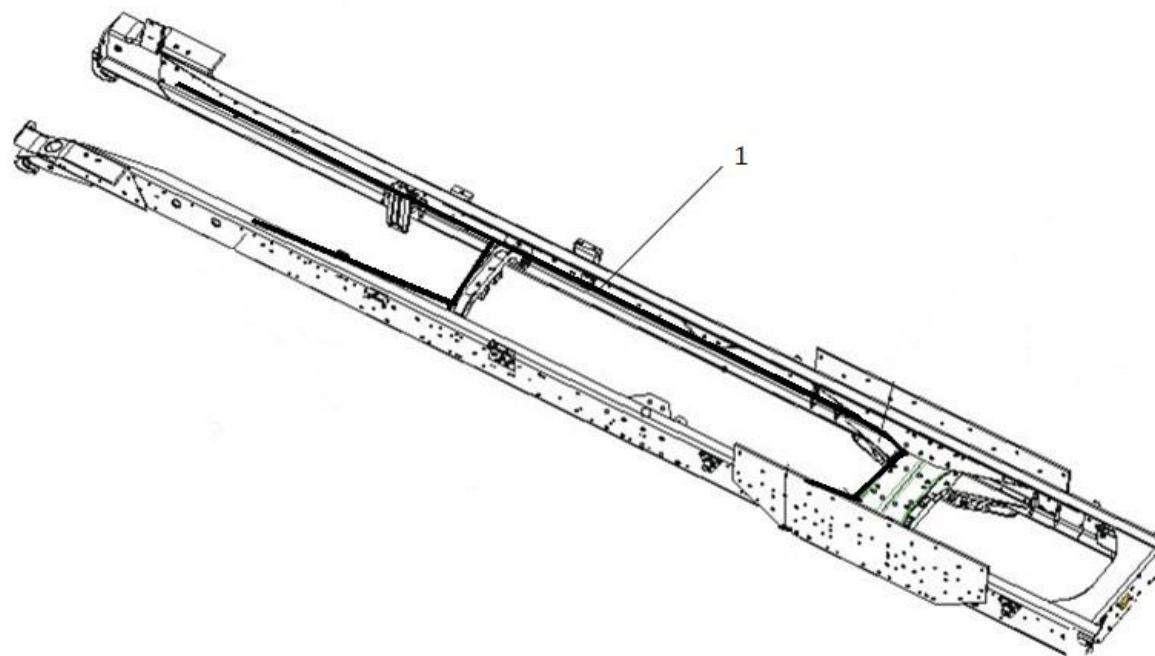


驾驶室电器附件/MA/BJH1/电摇/无高音/卤素大灯和侧转向灯/无迎宾灯 Cab electrical accessories

序号 NO	件号 Part.No	名称 Designation	Name	数量 Quantity	适用车型 Suited type	备注 Remark
29	DZ97189711310	气压信号开关(手制动)	Air pressure signal switch (hand brake)	1		
30	DZ95189711310	气压信号开关(制动)-vpm	Air pressure signal switch (brake) - VPM	1		
31	DZ93189777161	普通窄扎带	Ordinary narrow tie	4		
32	DZ96259772748	副车门线束(MA/BJH1/卤素大灯)	Auxiliary door harness	1		
33	DZ93189777031	带固定座紧固带(孔径9.5-10.0mm)	Fastening belt with fixing seat	2		
34	DZ9100770423	固定卡箍	Fixing clamp	4		
35	DZ93189777033	带隔环紧固带(7.6*375)	Fastening belt with spacer ring (7.6 * 375)	2		
36	DZ96259189707	线束导槽-M3000/前围/右侧	Harness guide groove-m3000 / front wall / right side	1		

底盘电器 Chassis room appliances

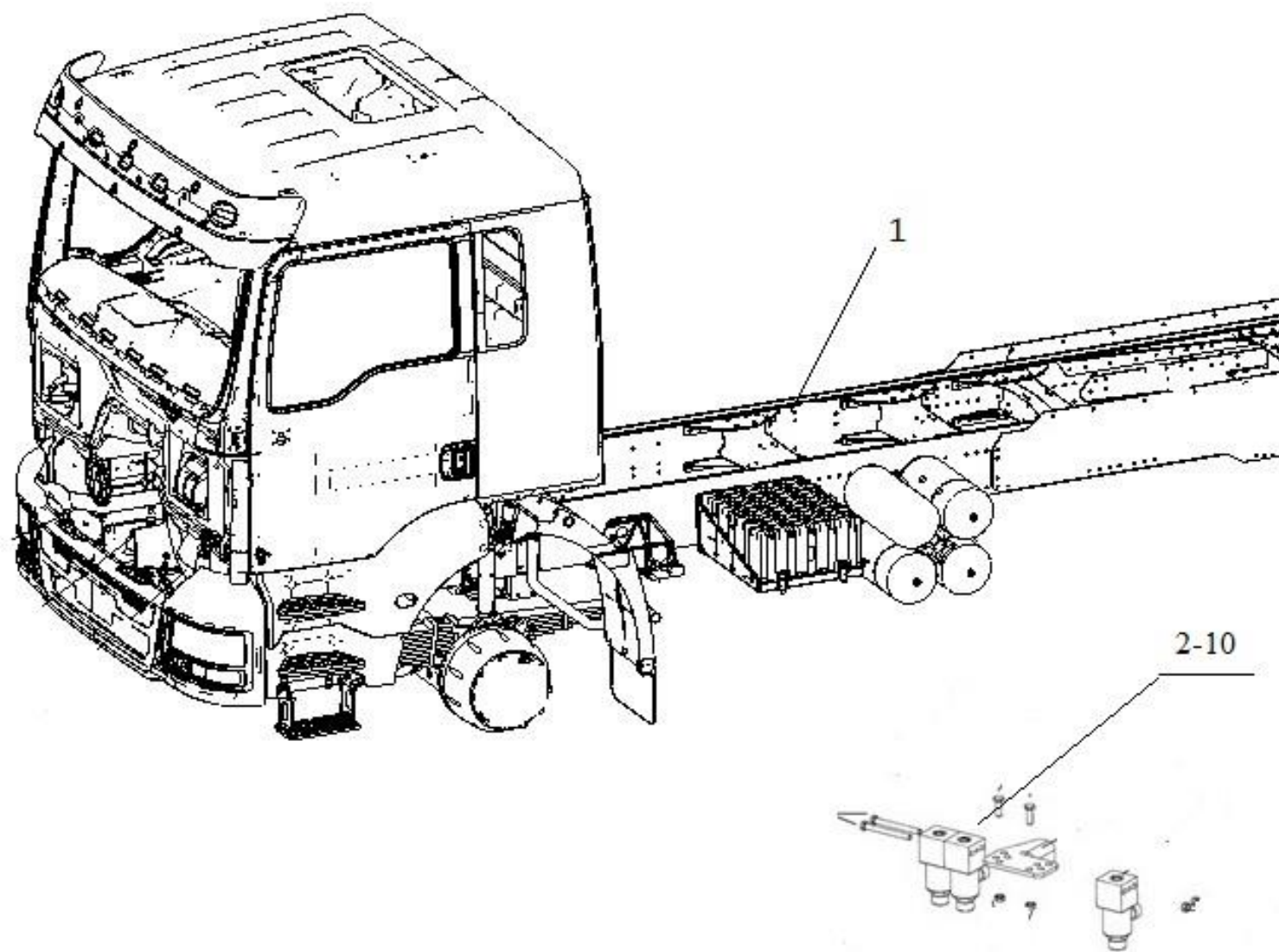
底盘电器 Chassis electric appliance



底盘电器 Chassis electric appliance

序号 NO	件号 Part.No	名称 Designation	Name	数量 Quantity	适用车型 Suited type	备注 Remark
	DZ96189772200	电动翻转底盘线束(MA)	Electric turnover chassis harness (MA)	1		

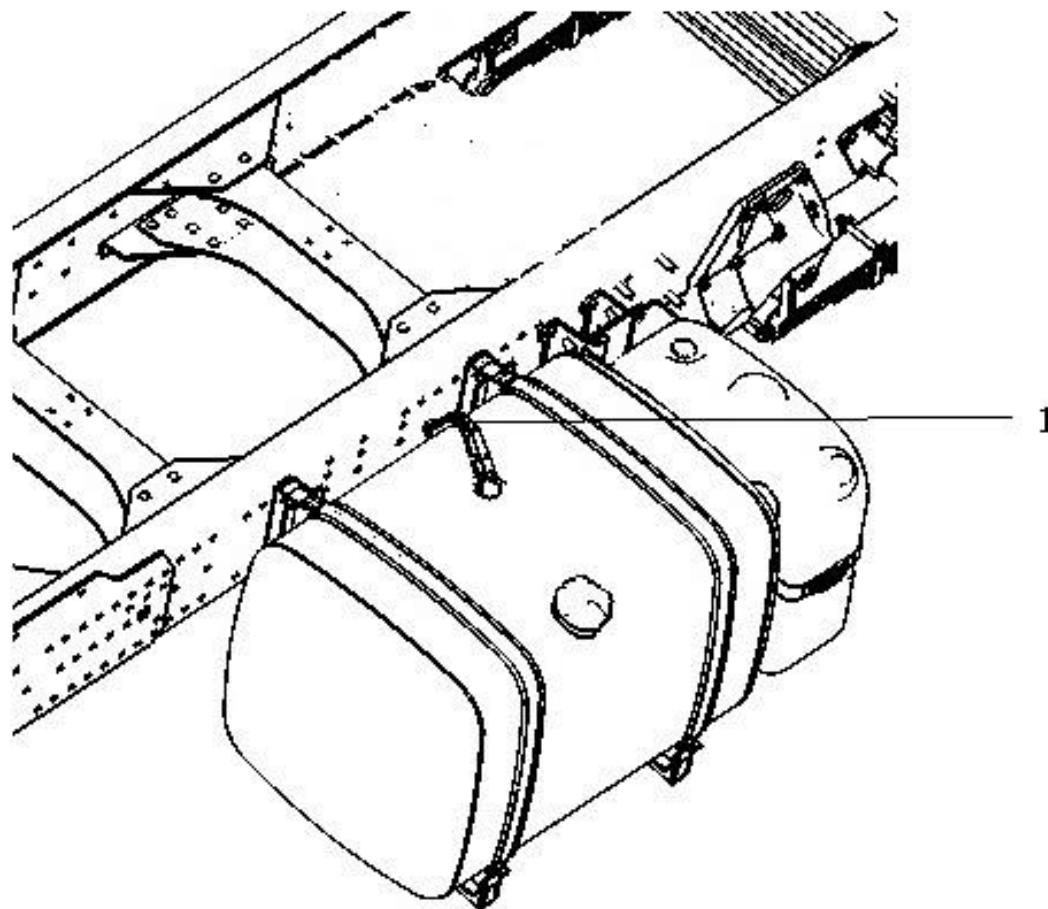
底盘电器 Chassis electric appliance



底盘电器 Chassis electric appliance

序号 NO	件号 Part.No	名称 Designation	Name	数量 Quantity	适用车型 Suited type	备注 Remark
	DZ96319774344	取力器底盘附加线束(MA/QH50/自卸车)	Additional harness of power takeoff chassis	1		
	DZ97189716022	电磁阀 (常通型)	Solenoid valve (normally open type)	1		
	DZ97189716021	电磁阀 (常闭型)	Solenoid valve (normally closed)	1		
	Q150B08140	六角头螺栓 (镀锌)	Hexagon head bolt (Galvanized)	1		
	Q150B08180	六角头螺栓 (镀锌)	Hexagon head bolt (Galvanized)	1		
	Q150B08220	六角头螺栓 (镀锌)	Hexagon head bolt (Galvanized)	1		
	Q40008	小垫圈 (镀锌)	Small washer (Galvanized)	1		
	Q33208T2F3	2 型全金属六角锁紧螺母	Type 2 all metal hexagon lock nut	1		
	DZ91189719001	六角头螺栓(M8*260)	Hexagon head bolt (M8 * 260)	1		
	81.96502.0358	密封套	Sealing sleeve	1		

底盘电器/ 附加/油量信号延长线 (50cm) CHASSIS APPLIANCE/ADDITONAL/ EXTENDED LINE

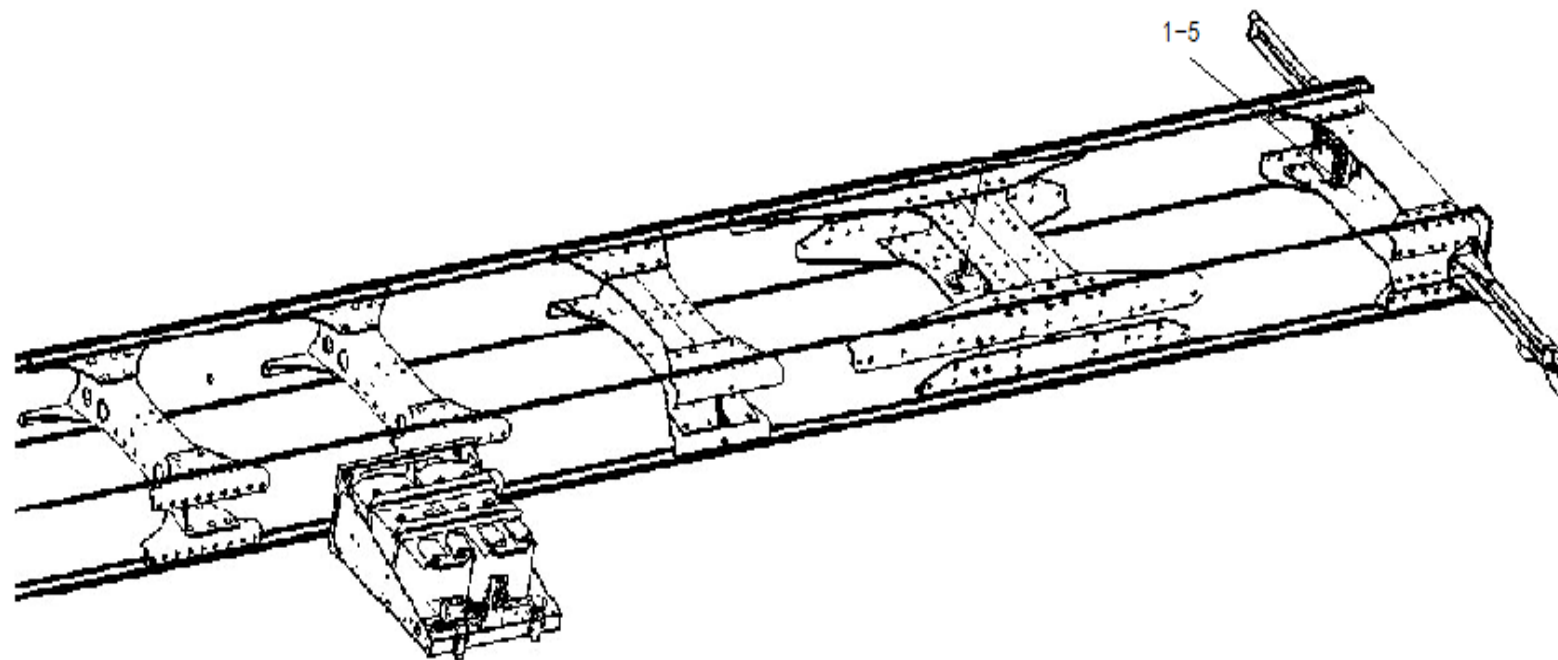


1

底盘电器/附加/油量信号延长线（50cm） CHASSIS APPLIANCE/ADDITONAL/ EXTENDED LINE

序 号 NO	件 号 Part.No	名 称 Designation	Name	数 量 Quantity	适用车型 Suited type	备 注 Remark
1	DZ96189774101	油箱线束延长线(50cm)	Tank Harness Extended Line	1		

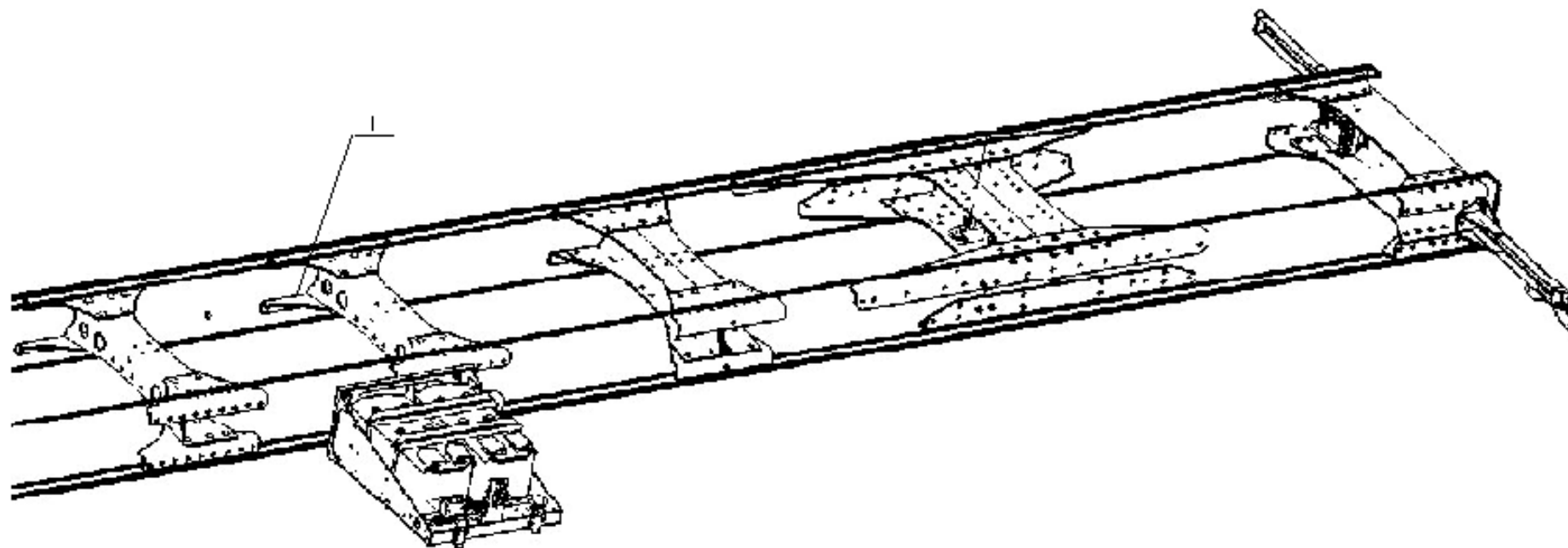
底盘电器/附加/倒车蜂鸣器/无分线盒 Chassis electric appliance



底盘电器/附加/倒车蜂鸣器/无分线盒 Chassis electric appliance

序号 NO	件号 Part.No	名称 Designation	Name	数量 Quantity	适用车型 Suited type	备注 Remark
1	DZ9100580050	倒车蜂鸣器	Reversing buzzer	1 件		
2	Q150B0625	六角头螺栓 (镀锌)	Hexagon head bolt (Galvanized)	1 件		
3	Q40106	平垫圈 (镀锌)	Flat washer (Galvanized)	1 件		
4	Q340B06	1 型六角螺母(镀锌)	Type 1 hexagon nut (Galvanized)	1 件		
5	Q40306	弹簧垫圈	Spring washer	1 件		

底盘电器/新 M3000/附加/排气制动(3000mm) Chassis electric appliance

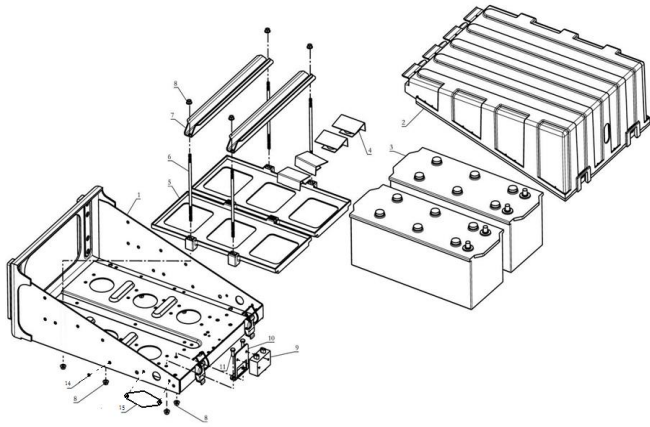


底盘电器/新 M3000/附加/排气制动(3000mm) Chassis electric appliance

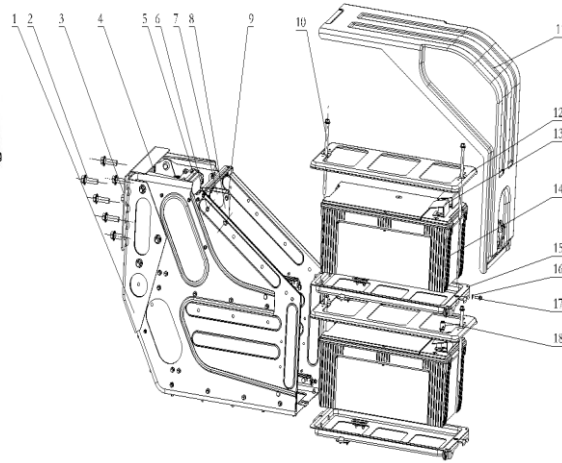
序号 NO	件号 Part.No	名称 Designation	Name	数量 Quantity	适用车型 Suited type	备注 Remark
1	DZ96259774201 DZ97189716021	排气制动附加线束(3000mm) 电磁阀（常闭型）	Exhaust brake additional harness Solenoid valve (normally closed)	1 件 1 件		

蓄电池 battery

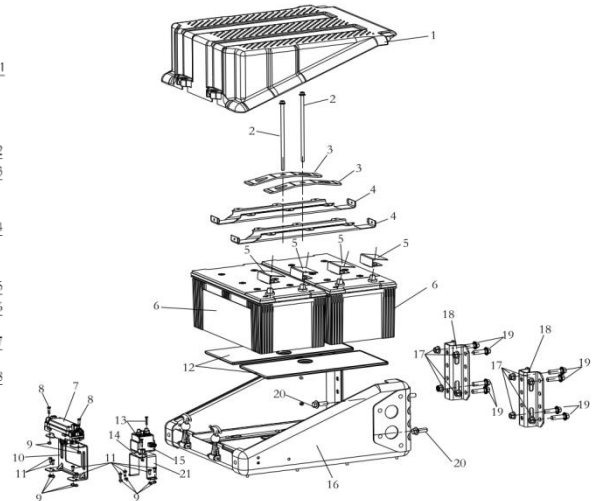
蓄电池/直纵梁/免维护 165Ah/开关中置/距车架 60mm/自卸车/箱体提高/塑料支架 Battery



MAN 蓄电池箱体



双层蓄电池箱体



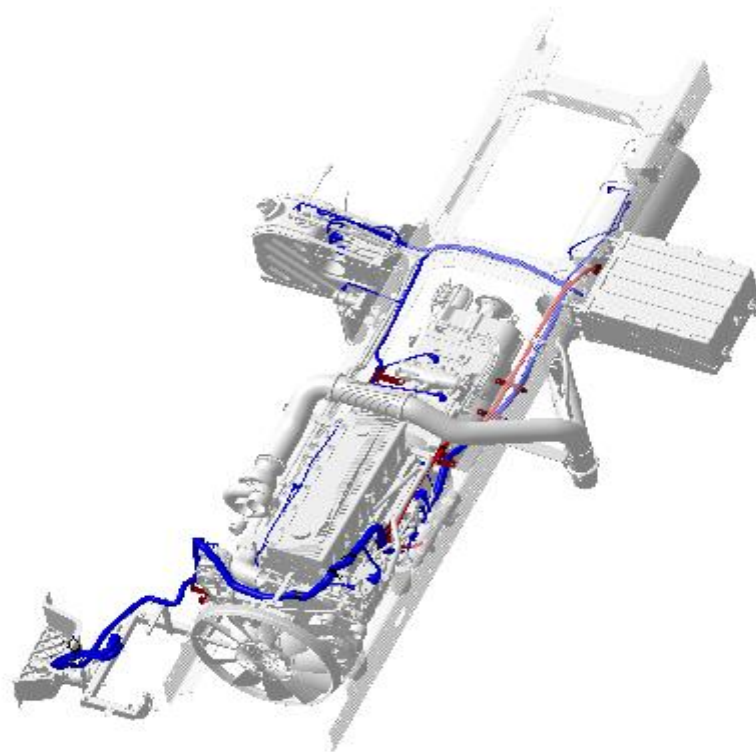
侧置蓄电池箱体

蓄电池/直纵梁/免维护 165Ah/开关中置/距车架 60mm/自卸车/箱体提高/塑料支架 Battery

序号 NO	件号 Part.No	名称 Designation	Name	数量 Quantity	适用车型 Suited type	备注 Remark
1	DZ95189761036	蓄电池箱体总成（加堵塞）	Battery box assembly (plus blockage)	1 件		
2	DZ95189761120	蓄电池箱盖	Battery box cover	1 件		
3	DZ95189761030	蓄电池框架总成	Battery frame assembly	2 件		
4	DZ95189761040	U型隔板	U-shaped diaphragm	2 件		
5	81.95120.0164	拉杆	pull rod	4 件		
6	Q33208T2F3	2型全金属六角锁紧螺母	Type 2 all metal hexagon lock nut	12 件		
7	Q150B0816	六角头螺栓（镀锌）	Hexagon head bolt (Galvanized)	2 件		
8	DZ97189763039	电源总开关（带安装支架）	Main power switch (with mounting bracket)	1 件		
9	DZ95189761465	免维护蓄电池（165Ah）	Maintenance free battery (165ah)	2 件		
10	81.25470.0035	(蓄电池)极柱护板	Pole guard	4 件		
11	DZ97189762060	蓄电池箱体连接支架抬高90mm	The connecting bracket of the battery box is raised by 90mm	2 件		
12	DZ9100760025	蓄电池箱支架板	Battery box support plate	2 件		
13	Q18114120TF3	六角法兰面承面带齿螺栓-细牙	Hexagon flange bearing surface toothed bolt	4 件		
14	06.11251.2005	六角螺母	Hexagon nut	4 件		
15	Q1811430TF3	六角法兰面承面带齿螺栓	Hexagon flange bearing surface toothed bolt	4 件		

底盘线束 Chassis wiring harness

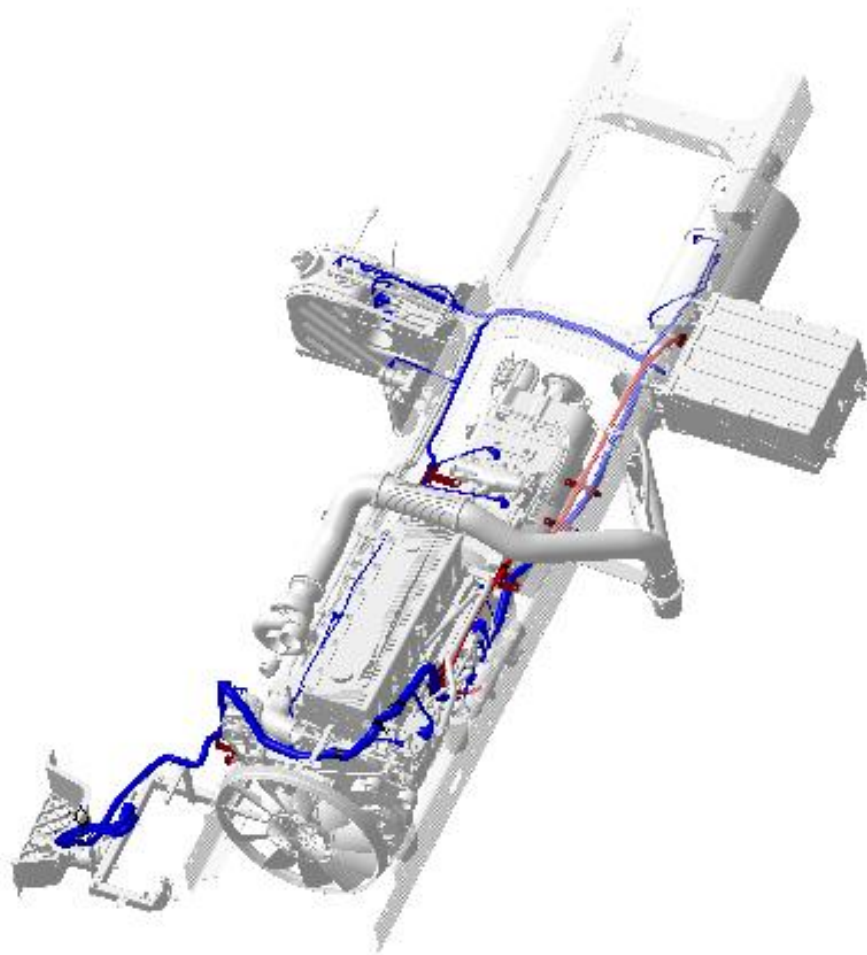
车架线束附件(M3000/自卸车/6×4/FHQ) Frame harness accessories



车架线束附件(M3000/自卸车/6×4/FHQ) Frame harness accessories

序号 NO	件号 Part.No	名称 Designation	Name	数量 Quantity	适用车型 Suited type	备注 Remark
1	DZ95189777012	穿线护套 (Φ60)	Threading sheath (Φ 60)	5		
2	DZ96189777069	穿线护套 (60×120)	Threading sheath (60) × 120)	2		
3	DZ96189777070	穿线护套 (60×120, 双层梁)	Threading sheath (60) × 120, double-layer beam)	2		
4	DZ96189777085	穿线护套 (Φ60, 3层梁)	Threading sheath (Φ 60, 3rd floor beam)	5		
5	DZ96189777086	穿线护套 (Φ36)	Threading sheath (Φ 36)	10		
6	DZ97189777130	穿线护套 (Φ50 壁厚 5-13)	Threading sheath (Φ 50 wall thickness (5-13)	5		
7	DZ93189777161	普通窄扎带	Ordinary narrow tie	50		
8	DZ93189777163	普通宽扎带	Ordinary wide tie	50		
9	DZ93189777168	隔环扎带	Spacer band	10		
10	DZ93189777167	杉树扎带 (M7)	Fir tie (M7)	5		
11	DZ93189777164	带隔离卡扣双向扎带	Two way tie with isolation buckle	5		
12	Q1811440TF3	六角法兰面承面带齿螺栓-细牙	Hexagon flange bearing surface toothed bolt Type 2 all	15		
13	Q33210T2F3	2型全金属六角锁紧螺母	metal hexagon lock nut	15		
14	06.11251.2005	六角螺母	Hexagon nut	15		
15	DZ96259189801	线束支架总成-前悬支座	Harness support assembly - front suspension support	1		
16	DZ97189777136	Z形支架 (低, 安装 M14)	Z-shaped support (low, mounting M14)	1		
17	DZ91189360091	过梁防护条	Lintel protective strip	.75		
18	SZ904000003	防护条	Protective strip	1.5		
19	DZ96189777002	L形线束翻梁支架	L-shaped harness turnover beam support	2		
20	DZ96189777083	穿线护套 (Φ36, 3层梁)	Threading sheath (Φ 36, 3rd floor beam)	2		
21	DZ96189777084	穿线护套 (Φ50, 3层梁)	Threading sheath (Φ 50, 3rd floor beam)	2		
22	DZ93189189101	L支架-管线共用 (带包覆层)	L support - common to pipeline (with cladding)	6		
23	DZ9M189189100	L形支架-塑料	L-shaped support - plastic	2		

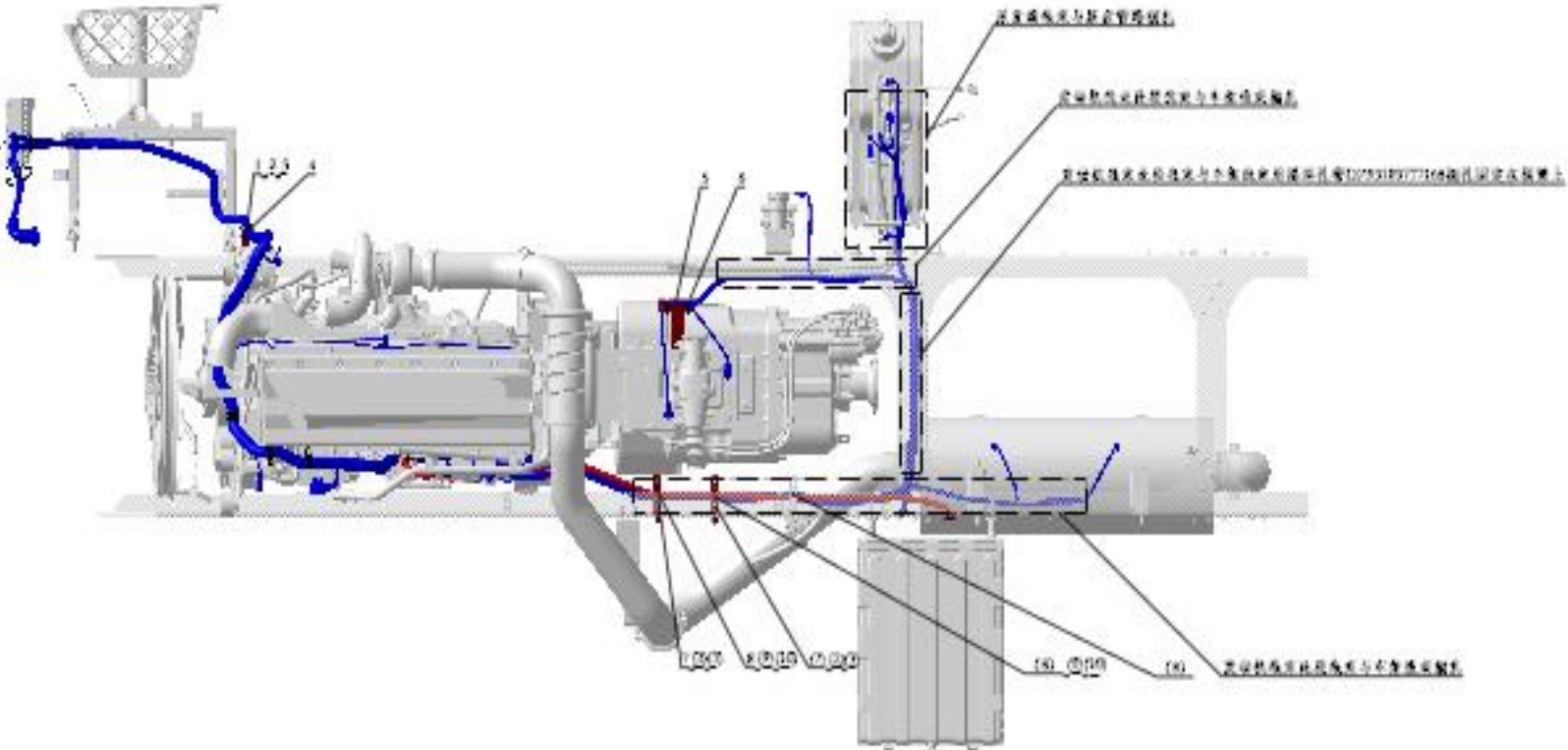
发动机线束/MA/BJH1/ISME50/CM876/SCR 箱左 850/尿素箱右 1300/蓄左 1400/滤后悬/横梁 1850/无 CCEB/JK



发动机线束/MA/BJH1/ISME50/CM876/SCR 箱左 850/尿素箱右 1300/蓄左 1400/滤后悬/横梁 1850/无 CCEB/JK

序号 NO	件号 Part.No	名称 Designation	Name	数量 Quantity	适用车型 Suited type	备注 Remark
1	DZ96259778929	发动机线束模块	Engine harness module	1		
2	DZ96259774466	APU 底盘线束	APU chassis harness	1		
3	DZ97189777069	线束支架_ (ISM11 E5 飞轮壳)	Harness bracket	1		
4	Q1811435TF3	六角法兰面承面带齿螺栓	Hexagon flange bearing surface toothed bolt	2		
5	06.11251.2005	六角螺母	Hexagon nut	2		
6	Q1841030	六角法兰面螺栓 (镀锌)	Hexagon flange bolt (Galvanized)	2		
7	DZ93189776776	正极电缆(总开关至起动机)	Positive cable (main switch to starter)	1		
8	Q1840616	六角法兰面螺栓 (镀锌)	Hexagon flange bolt (Galvanized)	6		
9	Q33206	2 型全金属六角锁紧螺母 (镀锌)	Type 2 all metal hexagon lock nut	2		
10	Q1811640TF3	六角法兰面承面带齿螺栓	Hexagon flange bearing surface toothed bolt	1		
11	Q1840825	六角法兰面螺栓 (镀锌)	Hexagon flange bolt (Galvanized)	3		
12	Q33208T2F3	2 型全金属六角锁紧螺母	Type 2 all metal hexagon lock nut	3		
13	Q1811435TF3	六角法兰面承面带齿螺栓	Hexagon flange bearing surface toothed bolt	1		
14	06.11251.2005	六角螺母	Hexagon nut	1		

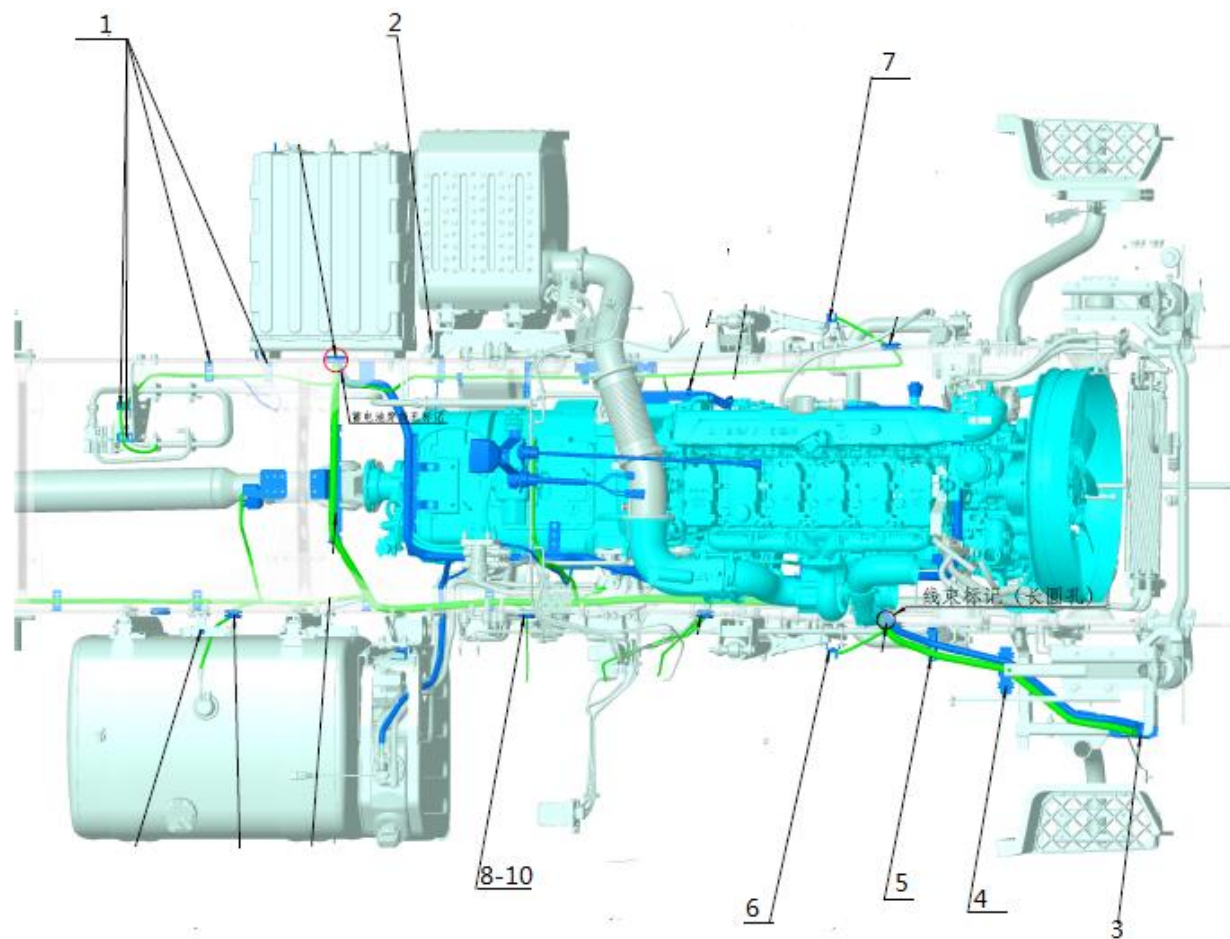
发动机线束/MA/BJH1/ISME50/CM876/SCR 箱左 850/尿素箱右 1300/蓄左 1400/滤后悬/横梁 1850/无 CCEB/JK



发动机线束/MA/BJH1/ISME50/CM876/SCR 箱左 850/尿素箱右 1300/蓄左 1400/滤后悬/横梁 1850/无 CCEB/JK

序号 NO	件号 Part.No	名称 Designation	Name	数量 Quantity	适用车型 Suited type	备注 Remark
1	DZ97259770188	蓄电池连接线(结构优化试装)	Battery connecting wire	1		
2	DZ93189773814	连接电缆 70×220-10	Connecting cable 70 × 220-10	1		
3	DZ93189773850	变速箱至车架内侧搭铁电缆	Grounding cable (WP / 35cm)	1		
4	DZ96189774321	蓄电池负极至车架搭铁电缆	Grounding cable (650mm)	1		
5	DZ96189773866	底盘电器盒一连接线 100	Chassis electrical box I connecting wire 100	1		
6	DZ93189712154	底盘电器盒 (WP13 防火墙)	Chassis electrical box (WP13 firewall)	1		
7	Q150B0616	六角头螺栓 (镀锌)	Hexagon head bolt (Galvanized)	2		
8	Q401B06	平垫圈 (镀锌)	Flat washer (Galvanized)	2		
9	Q40306	弹簧垫圈	Spring washer	2		
10	DZ95189711725	支架	Bracket	1		
11	Q150B0816	六角头螺栓 (镀锌)	Hexagon head bolt (Galvanized)	2		
12	Q401B08	平垫圈 (镀锌)	Flat washer (Galvanized)	2		
13	Q40308	弹簧垫圈	Spring washer	2		
14	Q340B08T2F3	1 型六角螺母	Type 1 hexagon nut	2		
15	SZ904000003	防护条	Protective strip	.1		
16	SZ904000003	防护条	Protective strip	.1		
17	DZ96189774228	车速传感器电缆线/新(2900)	Speed sensor cable / new (2900)	1		
18	121300050086	铅封	Lead seal	2		
19	190000810930	铅封线	Lead sealing line	0.4		

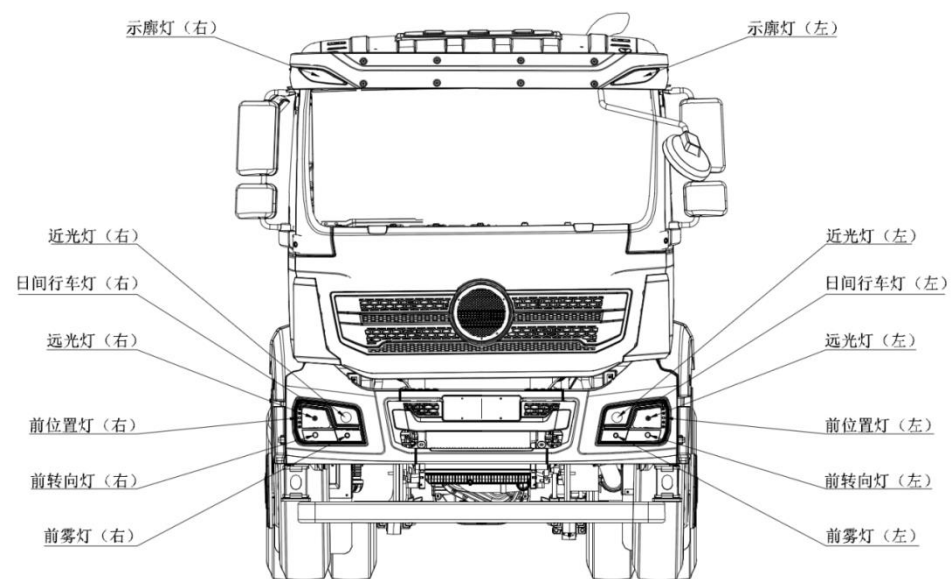
发动机线束/MA/BJH1/ISME50/CM876/SCR 箱左 850/尿素箱右 1300/蓄左 1400/滤后悬/横梁 1850/无 CCEB/JK



发动机线束/MA/BJH1/ISME50/CM876/SCR 箱左 850/尿素箱右 1300/蓄左 1400/滤后悬/横梁 1850/无 CCEB/JK

序号 NO	件号 Part.No	名称 Designation	Name	数量 Quantity	适用车型 Suited type	备注 Remark
1	DZ95189711002	环境温度传感器	Ambient temperature sensor	1		
2	Q341B14T2F3	1 型六角螺母	Type 1 hexagon nut	1		
3	DZ9100586270	进气加热继电器	Intake air heating relay	1		
4	DZ93189583513	进气加热继电器保护罩	Protective cover of intake air heating relay	1		
5	DZ93189583516	进气加热继电器支架	Intake air heating relay bracket	1		
6	Q150B0520	六角头螺栓 (镀锌)	Hexagon head bolt (Galvanized)	2		
7	Q340B05	1 型六角螺母 (镀锌)	Type 1 hexagon nut (Galvanized)	2		
8	Q40005	小垫圈 (镀锌)	Small washer (Galvanized)	2		
9	Q40305	弹簧垫圈	Spring washer	2		
10	Q150B10130	六角头螺栓 (镀锌)	Hexagon head bolt (Galvanized)	2		
11	Q33210T2F3	2 型全金属六角锁紧螺母	Type 2 all metal hexagon lock nut	2		
12	DZ96189777071	NOx 传感器线束支架	NOx sensor harness bracket	1		
13	DZ91189779004	穿线胶圈	Threading rubber ring	1		
14	DZ95189711767	NOx 传感器支架	NOx sensor bracket	1		
15	Q150B1018	六角头螺栓 (镀锌)	Hexagon head bolt (Galvanized)	2		
16	Q33210T2F3	2 型全金属六角锁紧螺母	Type 2 all metal hexagon lock nut	2		

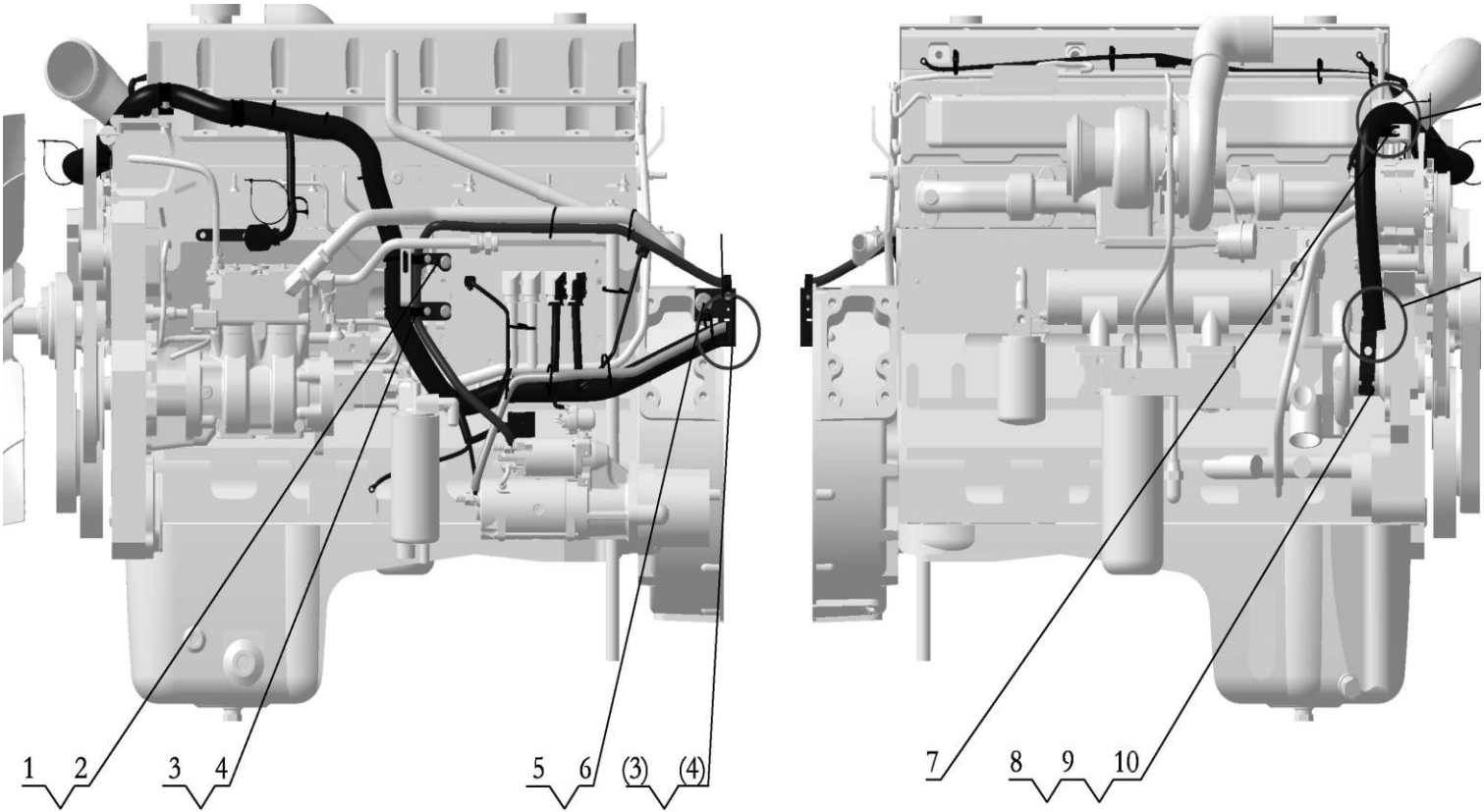
顶棚线束系统/MA/BJH1/高顶/无天行健/气喇叭下移 Roof harness system



顶棚线束系统/MA/BJH1/高顶/无天行健/气喇叭下移 Roof harness system

序号 NO	件号 Part.No	名称 Designation	Name	数量 Quantity	适用车型 Suited type	备注 Remark
1	DZ96259772791	左顶棚线束	Left ceiling harness	1		
2	DZ96259772111	遮阳罩线束	Sunshade harness	1		
3	DZ98149584606	开关板堵盖 (BH)	Switch board cover (BH)	2		
4	DZ97189721210	左示廓灯	Left clearance lamp	1		
5	Q401B06	平垫圈 (镀锌)	Flat washer (Galvanized)	2		
6	Q340B06	1型六角螺母 (镀锌)	Type 1 hexagon nut (Galvanized)	2		
7	Q40306	弹簧垫圈	Spring washer	2		
8	Q401B06	平垫圈 (镀锌)	Flat washer (Galvanized)	2		
9	Q340B06	1型六角螺母 (镀锌)	Type 1 hexagon nut (Galvanized)	2		
10	Q40306	弹簧垫圈	Spring washer	2		
11	DZ97189721220	右示廓灯	Right clearance lamp	1		
12	DZ97189584530	翘板开关四组安装框	Four groups of rocker switch mounting frame	1		
13	DZ96189772767	天线总成 (BH-HP22407910040)	Antenna assembly	1		

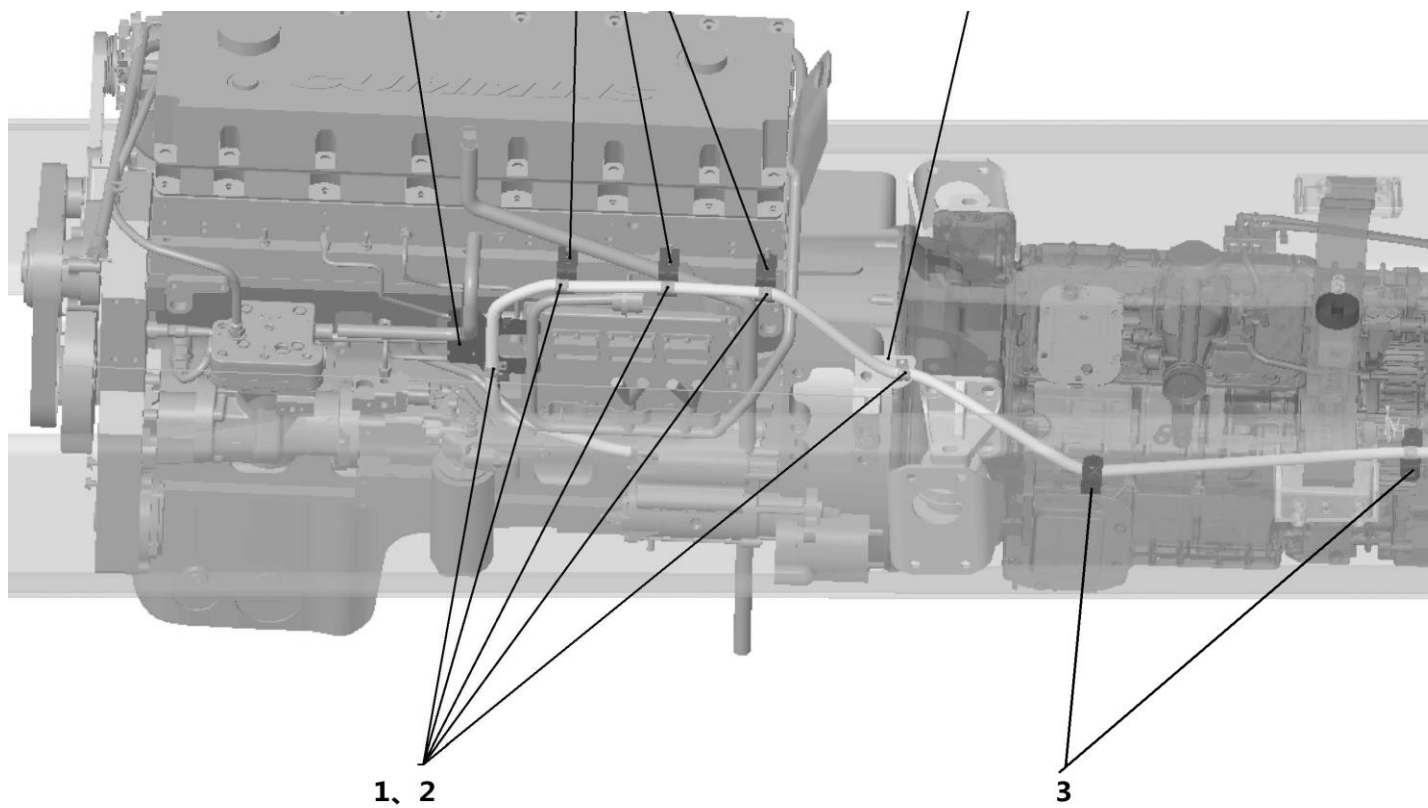
发动机线束附件 Engine harness accessories



发动机线束附件 Engine harness accessories

序号 NO	件号 Part.No	名称 Designation	Name	数量 Quantity	适用车型 Suited type	备注 Remark
1	DZ97189777203	线束固定支架-ISM发动机本体	Harness fixing bracket ism engine body	1		
2	Q1841030	六角法兰面螺栓（镀锌）	Hexagon flange bolt (Galvanized)	2		
3	SZ947000859	固定卡箍（7/8"）	Fixing clamp (7 / 8 ")	3		
4	Q150B0616	六角头螺栓（镀锌）	Hexagon head bolt (Galvanized)	3		
5	DZ97189777204	线束导向支架-ISM起动机悬置处	Harness guide bracket - ism starter mount	1		
6	Q1811640TF3	六角法兰面承面带齿螺栓	Hexagon flange bearing surface toothed bolt	1		
7	DZ91189779015	固定卡箍（32/10）	Fixing clamp (32 / 10)	1		
8	DZ9L149778238	线束导向支架（窄，安装M14）	Harness guide bracket	1		
9	Q1811435TF3	六角法兰面承面带齿螺栓	Hexagon flange bearing surface toothed bolt	1		
10	06.11251.2005	六角螺母	Hexagon nut	1		
11	DZ93189777162	耐高温宽扎带	High temperature resistant wide tie	6		
12	DZ93189777163	普通宽扎带	Ordinary wide tie	50		
13	DZ97189777031	固定卡箍（36/8）	Fixing clamp (36 / 8)	4		
14	Q402B05	大垫圈（镀锌）	Galvanized washer (large)	2		
15	Q33205	2型全金属六角锁紧螺母（镀锌）	Type 2 all metal hexagon lock nut	2		
16	DZ93189777164	带隔离卡扣双向扎带	Two way tie with isolation buckle	3		
17	DZ93189777161	普通窄扎带	Ordinary narrow tie	50		

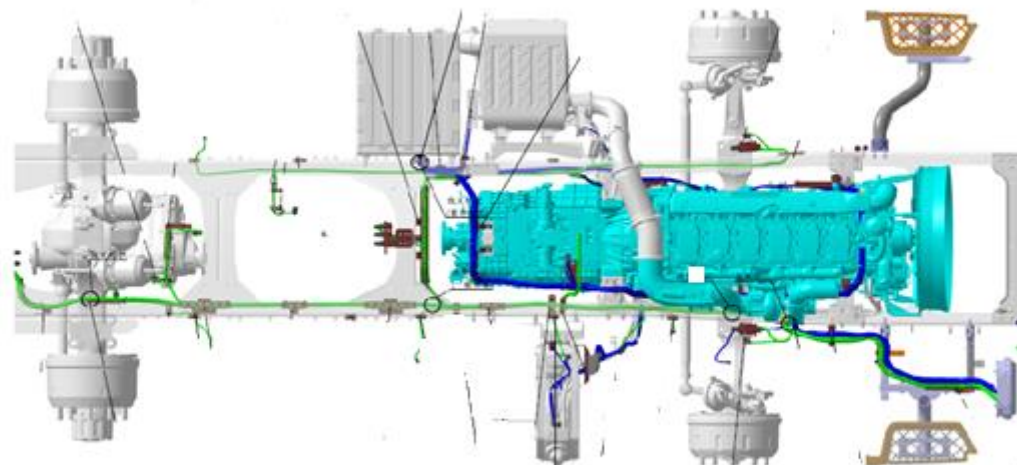
发动机线束附件 Engine harness accessories



发动机线束附件 Engine harness accessories

序号 NO	件号 Part.No	名称 Designation	Name	数量 Quantity	适用车型 Suited type	备注 Remark
1	SZ947000859	固定卡箍 (7/8")	Fixing clamp (7 / 8 ")	4		
2	Q150B0620	六角头螺栓 (镀锌)	Hexagon head bolt (Galvanized)	4		
	Q33006	全金属六角法兰面锁紧螺母 (镀锌)	All metal hexagon flange lock nut	4		
3	DZ97189777202	起动机线束固定支架(L型 Φ15安装孔)	Starter harness fixing bracket	4		
	DZ97189777062	搭铁接线柱(安装M14, 接线M10)	Grounding terminal (M14, M10)	2		
	Q40016	小垫圈 (镀锌)	Small washer (Galvanized)	4		
	Q33210T2F3	2型全金属六角锁紧螺母	Type 2 all metal hexagon lock nut	4		
	Q41212	外锯齿锁紧垫圈	External serrated lock washer	4		
	DZ9L149778024	T形支架 (窄, 上翻边, 安装M10)	T-shaped support	1		

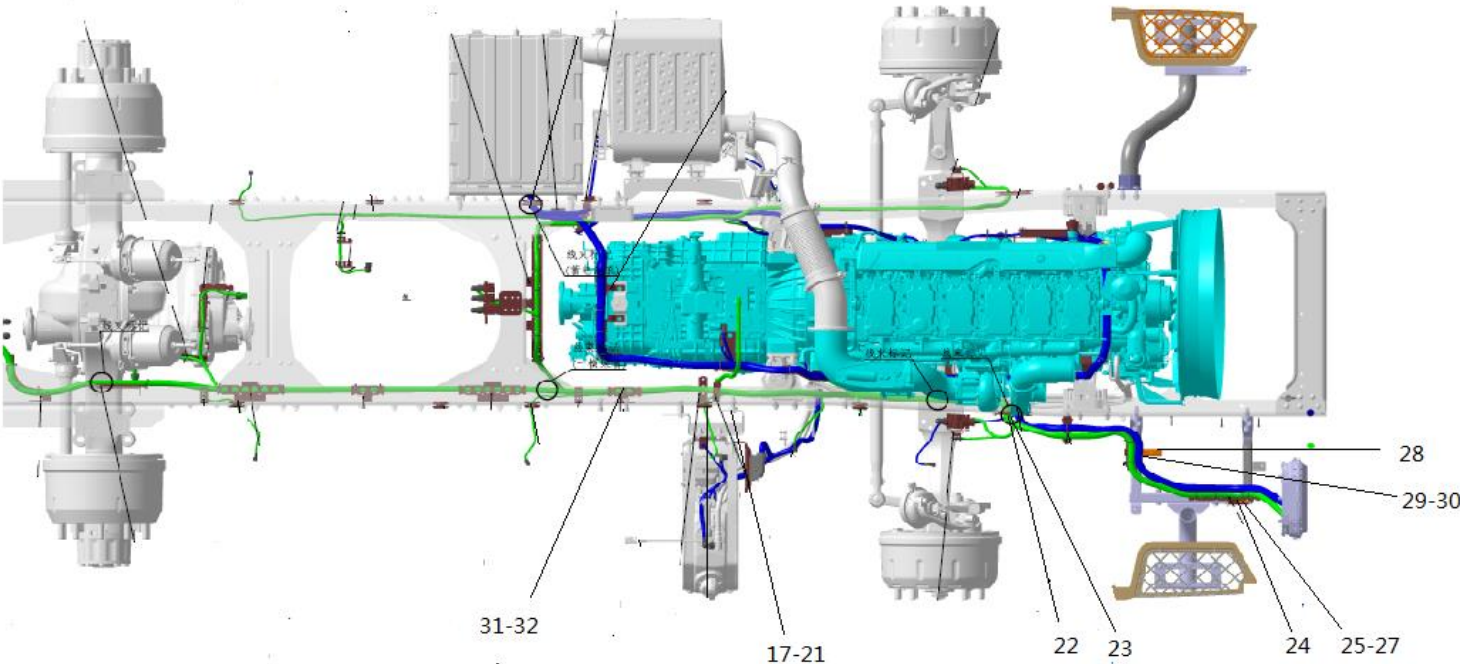
车架线束/MA/K38/6×4/后悬850/无ABS/无全盘/横梁1850 Engine harness accessories



车架线束/MA/K38/6×4/后悬 850/无 ABS/无全盘/横梁 1850 Frame harness

序号 NO	件号 Part.No	名称 Designation	Name	数量 Quantity	适用车型 Suited type	备注 Remark
1	DZ96259778028	车架线束	Frame harness	1		
2	DZ95189711310	气压信号开关(制动)-vpm	Air pressure signal switch (brake) - VPM	1		
3	DZ97189711310	气压信号开关(手制动)	Air pressure signal switch (hand brake)	1		
4	DZ97189716021	电磁阀(常闭型)	Solenoid valve (normally closed)	2		
5	Q150B08170	六角头螺栓(镀锌)	Hexagon head bolt (Galvanized)	6		
6	Q40008	小垫圈(镀锌)	Small washer (Galvanized)	6		
7	Q33208T2F3	2型全金属六角锁紧螺母	Type 2 all metal hexagon lock nut	6		
8	DZ93189711111	电磁阀支架	Solenoid valve bracket	1		
9	Q150B0810	六角头螺栓(镀锌)	Hexagon head bolt (Galvanized)	1		
10	Q40008	小垫圈(镀锌)	Small washer (Galvanized)	4		
11	Q33208T2F3	2型全金属六角锁紧螺母	Type 2 all metal hexagon lock nut	4		
12	81.96502.0358	密封套	Sealing sleeve	1		

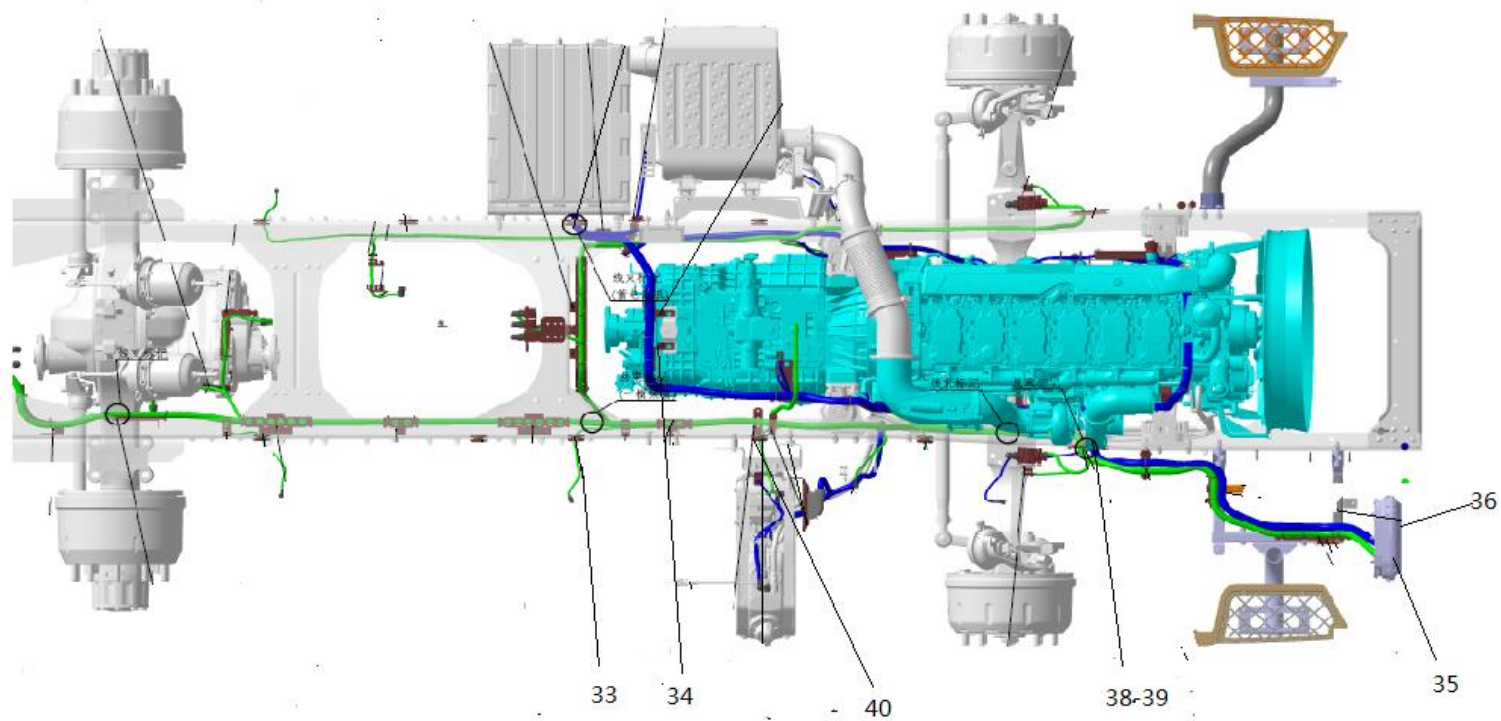
车架线束附件(XA/牵引车/4×2/下翼面) Frame harness accessories



车架线束附件(XA/牵引车/4×2/下翼面) Frame harness accessories

序号 NO	件号 Part.No	名称 Designation	Name	数量 Quantity	适用车型 Suited type	备注 Remark
17	Q1811440TF3	六角法兰面承面带齿螺栓-细牙	Hexagon bolt - fine thread	15 件		
18	Q1811430TF3	六角法兰面承面带齿螺栓	Hexagon bolt	15 件		
19	Q1811445TF3	六角法兰面承面带齿螺栓-细牙	Hexagon bolt - fine thread	15 件		
20	Q1811450TF3	六角法兰面承面带齿螺栓-细牙	Hexagon bolt - fine thread	15 件		
21	Q33210T2F3	2型全金属六角锁紧螺母	Hexagon lock nut	15 件		
22	DZ96189777002	L形线束翻梁支架	L-shaped harness turnover beam support	4 件		
23	06.11251.2005	六角螺母	Hexagon nut	15 件		
24	DZ97189777053	支架(焊接踏板支架)	Bracket (welded pedal bracket)	1 件		
25	Q150B0835	六角头螺栓(镀锌)	Hexagon head bolt (Galvanized)	2 件		
26	Q401B08	平垫圈(镀锌)	Flat washer (Galvanized)	2 件		
27	Q340B08T2F3	1型六角螺母	Type 1 hexagon nut	2 件		
28	DZ97259189805	线束固定支架总成(X3000上车踏板)	Harness fixing bracket assembly	1 件		
29	Q150B0835	六角头螺栓(镀锌)	Hexagon head bolt (Galvanized)	2 件		
30	Q401B08	平垫圈(镀锌)	Flat washer (Galvanized)	2 件		
31	DZ97259189705	线束导向支架-车架纵梁	Harness guide bracket - frame rail	1 件		
32	DZ93189777165	杉树扎带(M9)	Fir tie (M9)	6 件		

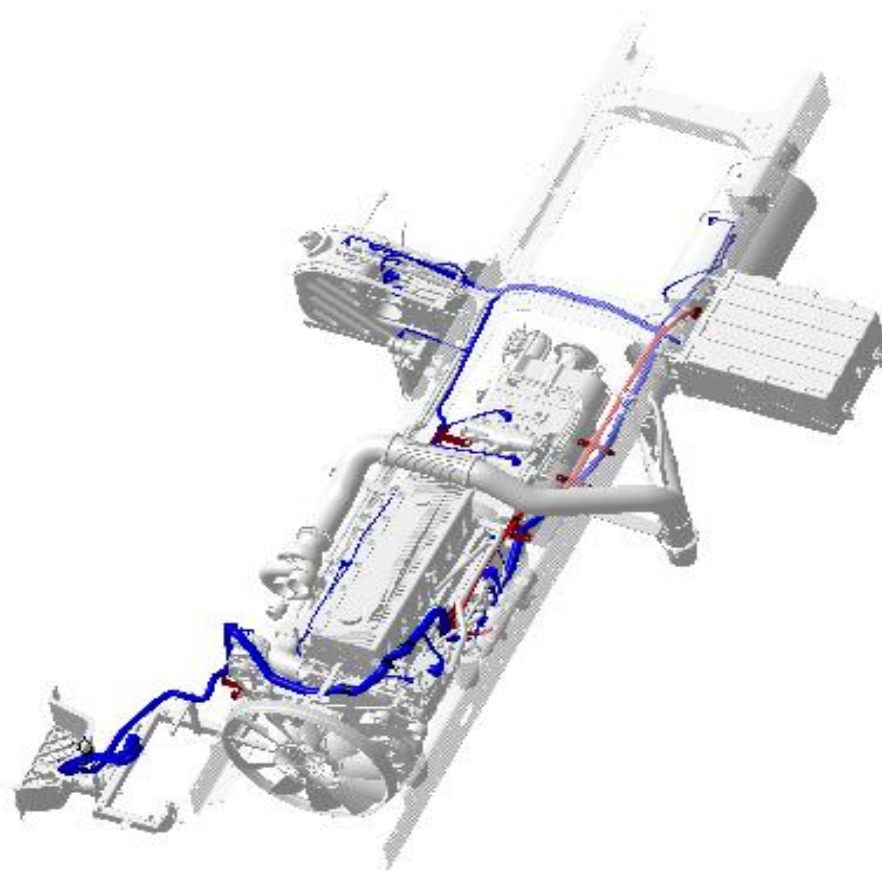
车架线束附件(XA/牵引车/4×2/下翼面) Frame harness accessories



车架线束附件(XA/牵引车/4×2/下翼面) Frame harness accessories

序号 NO	件号 Part.No	名称 Designation	Name	数量 Quantity	适用车型 Suited type	备注 Remark
33	DZ97259550021	油管支架	Tubing support	2 件		
34	DZ97259220511	L支架	L support	1 件		
35	DZ97189189701	线束固定支架-X3000防火墙下部	Harness fixing bracket	1 件		
36	DZ97189777095	前围防火墙出线孔护套	Front wall firewall outlet hole sheath	1 件		
37	SZ904000003	防护条	Protective strip	1.25 米		
38	DZ91189360091	过梁防护条	Lintel protective strip	1 件		
39	DZ97189777144	PET德莎袖套胶带 (67mm×200mm)	Pet Desa cuff tape	5 件		
40	139700350169	角形支架	Angular support	2 件		

车架线束附件(M3000/自卸车/6×4/FHQ) Frame harness accessories

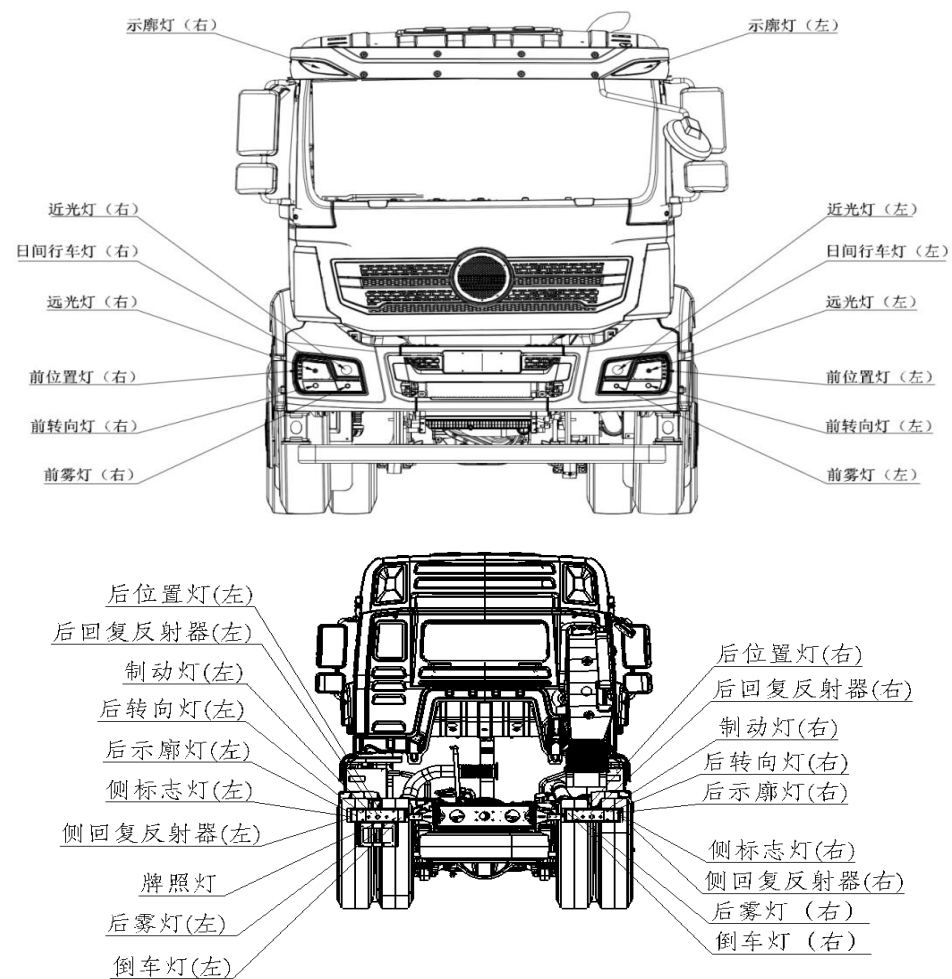


车架线束附件(M3000/自卸车/6×4/FHQ) Frame harness accessories

序号 NO	件号 Part.No	名称 Designation	Name	数量 Quantity	适用车型 Suited type	备注 Remark
1	DZ95189777012	穿线护套 (Φ60)	Threading sheath (Φ 60)	5		
2	DZ96189777069	穿线护套 (60×120)	Threading sheath (60) × 120)	2		
3	DZ96189777070	穿线护套 (60×120, 双层梁)	Threading sheath (60) × 120, double-layer beam)	2		
4	DZ96189777085	穿线护套 (Φ60, 3层梁)	Threading sheath (Φ 60, 3rd floor beam)	5		
5	DZ96189777086	穿线护套 (Φ36)	Threading sheath (Φ 36)	10		
6	DZ97189777130	穿线护套 (Φ50 壁厚 5-13)	Threading sheath (Φ 50 wall thickness (5-13)	5		
7	DZ93189777161	普通窄扎带	Ordinary narrow tie	50		
8	DZ93189777163	普通宽扎带	Ordinary wide tie	50		
9	DZ93189777168	隔环扎带	Spacer band	10		
10	DZ93189777167	杉树扎带 (M7)	Fir tie (M7)	5		
11	DZ93189777164	带隔离卡扣双向扎带	Two way tie with isolation buckle	5		
12	Q1811440TF3	六角法兰面承面带齿螺栓-细牙	Hexagon flange bearing surface toothed bolt	15		
13	Q33210T2F3	2型全金属六角锁紧螺母	Type 2 all metal hexagon lock nut	15		
14	06.11251.2005	六角螺母	Hexagon nut	15		
15	DZ96259189801	线束支架总成-前悬支座	Harness support assembly - front suspension support	1		
16	DZ97189777136	Z形支架 (低, 安装 M14)	Z-shaped support (low, mounting M14)	1		
17	DZ91189360091	过梁防护条	Lintel protective strip	.75		
18	SZ904000003	防护条	Protective strip	1.5		
19	DZ96189777002	L形线束翻梁支架	L-shaped harness turnover beam support	2		
20	DZ96189777083	穿线护套 (Φ36, 3层梁)	Threading sheath (Φ 36, 3rd floor beam)	2		
21	DZ96189777084	穿线护套 (Φ50, 3层梁)	Threading sheath (Φ 50, 3rd floor beam)	2		
22	DZ93189189101	L支架-管线共用 (带包覆层)	L support - common to pipeline (with cladding)	6		
23	DZ9M189189100	L形支架-塑料	L-shaped support - plastic	2		

灯具 Lamps and lanterns

底盘灯具/H3000S/非电调卤素大灯/卤素尾灯 Chassis lamp

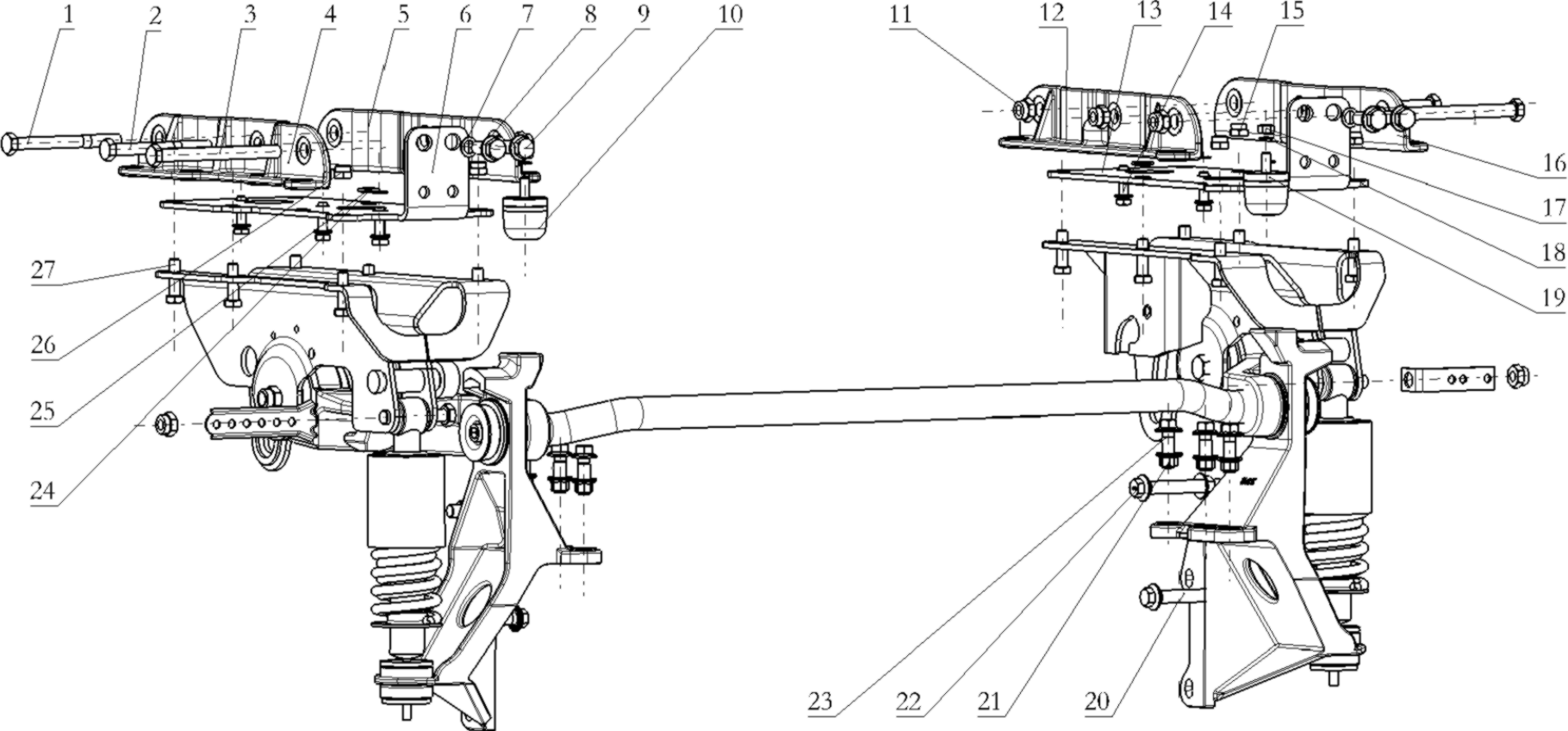


底盘灯具/H3000S/非电调卤素大灯/卤素尾灯 Chassis lamp

序号 NO	件号 Part.No	名称 Designation	Name	数量 Quantity	适用车型 Suited type	备注 Remark
1	DZ96189722013	左前组合灯 (DRL, 非电调)	Front left combination lamp	1		
2	Q146B0625T1F60	六角头螺栓、弹簧垫圈和平垫圈组合件	Hexagon head bolt, spring washer and flat washer assembly	4		
3	SXQ146B0820T1F60	六角头螺栓、弹簧垫圈和平垫圈组合件	Hexagon head bolt, spring washer and flat washer assembly	1		
4	DZ96189722014	右前组合灯 (DRL, 非电调)	Right front combination lamp	1		
5	Q146B0625T1F60	六角头螺栓、弹簧垫圈和平垫圈组合件	Hexagon head bolt, spring washer and flat washer assembly	4		
6	SXQ146B0820T1F60	六角头螺栓、弹簧垫圈和平垫圈组合件	Hexagon head bolt, spring washer and flat washer assembly	1		
7	81.25260.6101	侧标志灯(带 1400mm 电线)	Side marker light (with 1400mm wire)	2		
8	Q402B05	大垫圈 (镀锌)	Galvanized washer (large)	4		
9	Q40305	弹簧垫圈	Spring washer	4		
10	Q340B05	1 型六角螺母 (镀锌)	Type 1 hexagon nut (Galvanized)	4		
11	81.25225.6465	7 组合尾灯(左)	7 combined tail lamp (left)	1		
12	Q32008	六角法兰面螺母 (镀锌)	Galvanized flange nut (hexagon)	2		
13	81.25225.6464	7 组合尾灯(右)	7 combined tail lamp (right)	1		
14	Q32008	六角法兰面螺母 (镀锌)	Hexagon flange nut (Galvanized)	2		

驾驶室翻转 The cab flip

驾驶室翻转机构 CAB TILTING MECHANISM-(DC15221431113)



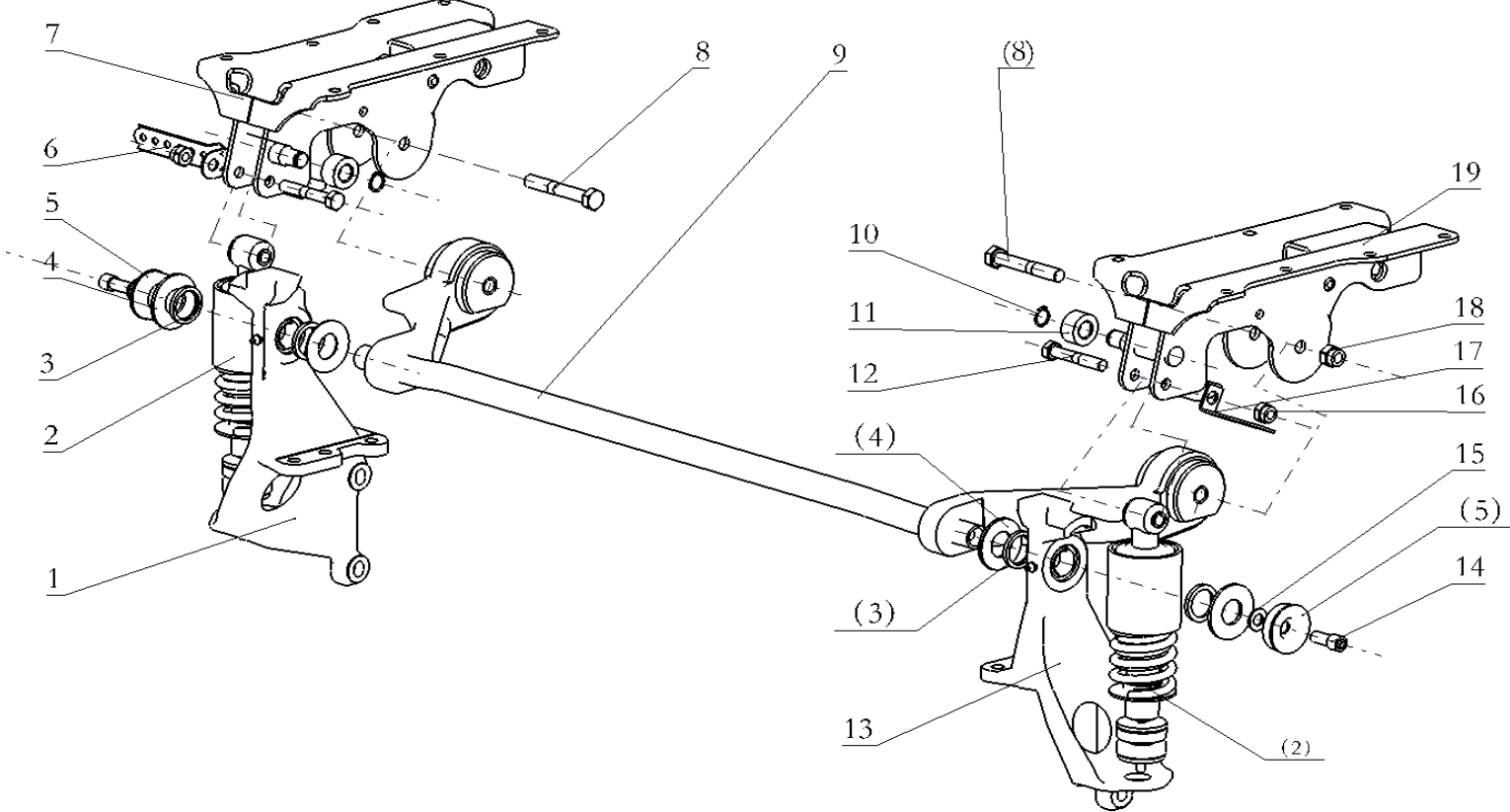
驾驶室翻转机构 CAB TILTING MECHANISM-(DC15221431113)

序号 NO	件号 Part.No	名称 Designation	Name	数量 Quantity	适用车型 Suited type	备注 Remark
1	Q151B14130T1F3	六角头螺栓-细牙	Hex bolt	2		
2	Q151B14140	六角头螺栓-细牙	Hex bolt	2		
3	Q151B14160	六角头螺栓-细牙	Hex bolt	2		
4	DZ15221430332	外连接支座/右纵梁	Bracket right	1		
5	DZ15221430334	内连接支座/右纵梁	Bracket right	1		
6	DZ15221430252	右连接板总成	Bracket right	1		
7	Q401B14	平垫圈（镀锌）	Shim	4		
8	Q40314	弹簧垫圈	Gasket	4		
9	Q150B1435	六角头螺栓（镀锌）	Hex bolt	4		
10	DZ13241430536	缓冲块	Rubber	2		
11	190003888458	自锁螺母	Hex lock nut	6		
12	DZ15221430333	内连接支座/左纵梁	Bracket right	1		
13	DZ15221430251	左连接板总成	Bracket right	1		
14	Q150B1035T1F3	六角头螺栓-细牙	Hex bolt	6		
15	190003888457	自锁螺母	Hex lock nut	10		
16	DZ15221430331	外连接支座/左纵梁	Bracket right	1		
17	Q340B10T2F3	1型六角螺母	Nut	2		
18	Q401B10	弹簧垫圈	Gasket	8		
19	DZ15221430273	垫片/11*50*9	Shim	2		
20	Q1811480TF3	六角法兰面承面带齿螺栓-细牙	Hex lock screw	2		
21	Q1811440TF3	六角法兰面承面带齿螺栓-细牙	Hex lock screw	6		
22	06.11251.2005	六角螺母-带法兰	Nut	6		
23	Q18114100TF3	六角法兰面承面带齿螺栓-细牙	Hex lock screw	2		
24	Q40312	弹簧垫圈	Gasket	2		
25	Q401B12	平垫圈（镀锌）	Shim	8		

驾驶室翻转机构 CAB TILTING MECHANISM-(DC15221431113)

序号 NO	件号 Part.No	名称 Designation	Name	数量 Quantity	适用车型 Suited type	备注 Remark
26	190003888457	自锁螺母	Hex lock nut	10		
27	Q151C1240T1F3	六角头螺栓-细牙	Hex bolt	12		

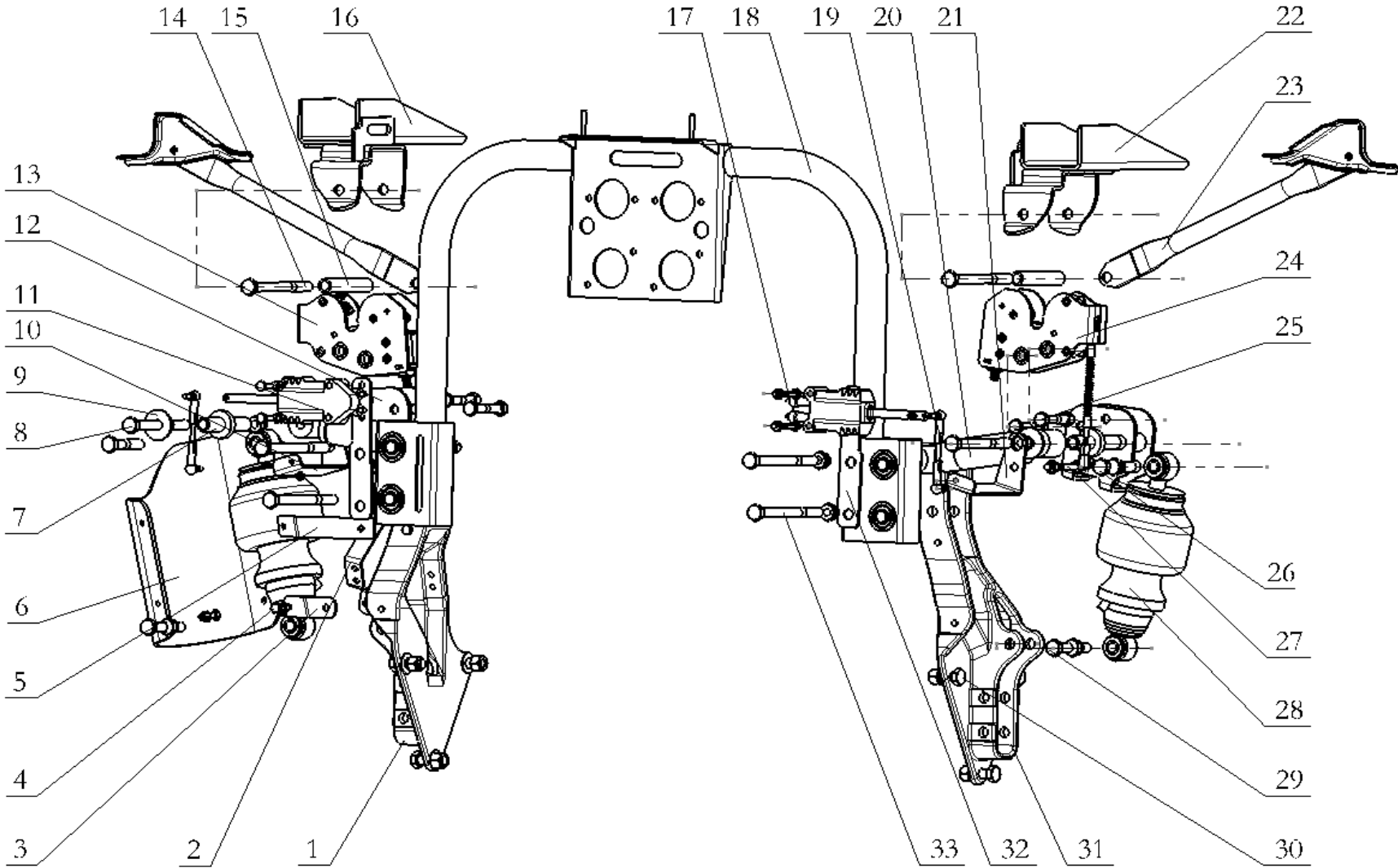
驾驶室翻转机构 CAB TILTING MECHANISM-(DC15221431113)



驾驶室翻转机构 CAB TILTING MECHANISM-(DC15221431113)

序号 NO	件号 Part.No	名称 Designation	Name	数量 Quantity	适用车型 Suited type	备注 Remark
1	81.41720.6060	右托架总成	Bracket left	1		
2	DZ15221430500	前悬减振器	Absorbershock	2		
3	81.96503.0129	垫片	Shim	4		
4	81.96101.0638	垫片	Shim	2		
5	81.96210.0407	垫片	Shim	4		
6	DZ95189711706	支架	Bracket	1		
7	DZ15221430258	右托架总成	Bracket right	1		
8	Q151B16100T1F3	六角头螺栓-细牙	Hex bolt	2		
9	DZ13241430090	翻转轴总成	Haulm assembly	1		
10	06.29010.0117	挡圈	Circle	2		
11	81.95801.0114	滚柱	Bush	2		
12	Q151B1480T1F3	六角头螺栓-细牙	Hex bolt	2		
13	81.41720.6061	左托架总成	Bracket right	1		
14	Q218B1430	内六角圆柱头螺钉	Hex bolt	2		
15	Q401B14	平垫圈(镀锌)	Shim	2		
16	190003888458	自锁螺母	Hex lock nut	2		
17	199100360165	角形支架	Bracket	1		
18	190003888459	自锁螺母	Hex lock nut	2		
19	DZ15221430257	左托架总成	Bracket left	1		

驾驶室锁紧机构 CAB LOCKING DEVICE



驾驶室锁紧机构 CAB LOCKING DEVICE

序号 NO	件号 Part.No	名称 Designation	Name	数量 Quantity	适用车型 Suited type	备注 Remark
1	DZ15221443021	后悬左支座	Left cab support bracket	1		驾驶室抬高 50
	DZ15221443051	后悬左支座	Left cab support bracket	1		不抬高
	DZ15221443171	后悬左支座	Left cab support bracket	1		驾驶室抬高 50
	DZ15221443121	后悬左支座/+50	Left cab support bracket	1		驾驶室抬高 50
	DZ15221443123	后悬左支座	Left cab support bracket	1		驾驶室抬高 50
2	DZ15221443041	隔热罩连接支架 3	Adiabatic mantle plate 3	1		
3	DZ15221443023	隔热罩连接支架 2	Adiabatic mantle plate 2	1		
	DZ15221443082	隔热罩支架 2	Adiabatic mantle plate 2	1		
4	Q150B0825T1F3	六角头螺栓	Hex bolt	8		
5	DZ15221443027	隔热罩连接支架 1	Adiabatic mantle plate 1	1		
	DZ15221443081	隔热罩连接支架 1	Adiabatic mantle plate 1	1		
6	DZ15221443048	隔热罩	Adiabatic mantle	1		驾驶室抬高 50
	DZ15221443049	隔热罩	Adiabatic mantle	1		不抬高
	DZ15221442037	隔热罩	Adiabatic mantle	1		
7	DZ15221443067	套筒	Silent block	2		
8	Q151B14130	六角头螺栓-细牙	Hex bolt	2		
9	Q40114	平垫圈	Gasket	2		
10	DZ15221443037	高度阀左支架	left Height valve plate	1		空气悬置
	DZ15221443079	左高度阀支架	left Height valve plate	1		空气悬置
11	DZ13241440070	高度阀	Height valve	2		空气悬置
	DZ15221440037	新高度阀/后右	Height valve	1		
	DZ15221440036	新高度阀/后左	Height valv	1		

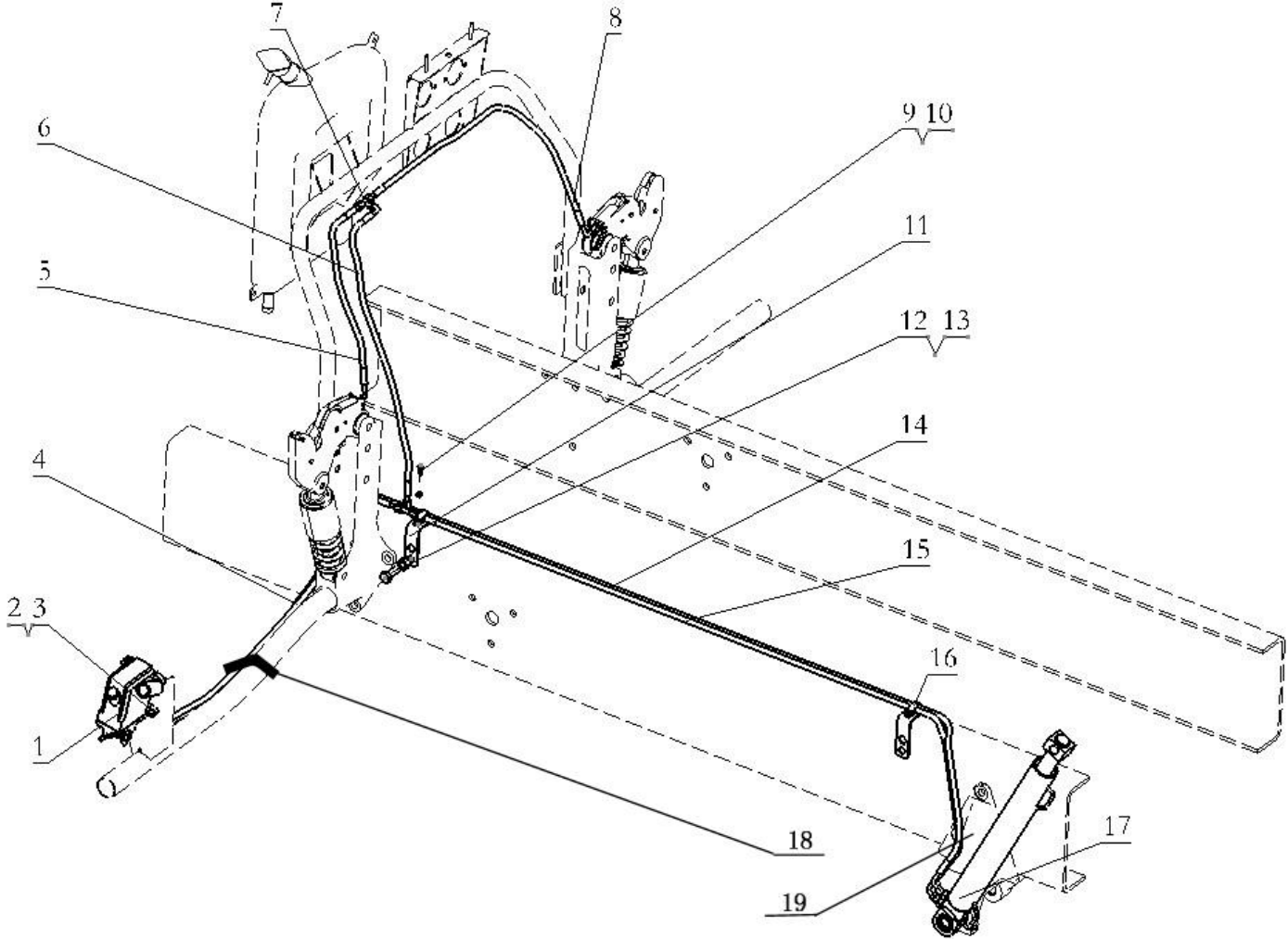
驾驶室锁紧机构 CAB LOCKING DEVICE

12	DZ15221443030	U型板总成	U-type plate	2		
	DZ15221443035	U型板总成	U-type plate	2		
13	DZ13241440090	无接头驾驶室锁止	Cab lock	1		
14	Q151B14140	六角头螺栓-细牙	Hex bolt	2		
15	DZ15221443064	套筒	Silent block	2		
16	DZ15221443055	左锁座总成	Left lockpin bracket	1		
	DZ15221443057	左锁座总成	Left lockpin bracket	1		
	DZ15221443058	右锁座总成	right lockpin bracket	1		
	DZ15221443342	右锁座总成	right lockpin bracket	1		
	DZ15221443084	右锁座总成	right lockpin bracket	1		
	DZ15221443083	左锁座总成	Left lockpin bracket	1		
	DZ15221443341	左锁座总成	Left lockpin bracket	1		
17	Q150B0850	六角头螺栓	Hex bolt	4		
18	DZ15221443042	横梁总成	Cross member assembly	1		
	DZ15221443345	横梁总成	Cross member assembly	1		
	DZ15221443040	横梁总成	Cross member assembly	1		牵引
	DZ15221443360	横梁总成	Cross member assembly	1		非牵引
	DZ15221443217	横梁总成	Cross member assembly	1		非牵引
	DZ15221443230	横梁总成	Cross member assembly	1		
	DZ15221443075	横梁总成/M/非牵引	Cross member assembly	1		非牵引
	DZ15221443095	横梁总成	Cross member assembly	1		非牵引
	DZ15221443167	横梁总成	Cross member assembly	1		
19	Z15221443046	节杆总成	Adjusting rod	2		
	DZ13241440046	调节杆总成	Adjusting rod	2		空气悬置
20	DZ15221443020	横向减震器	Horizontal shock absorber	2		
	DZ15221443120	横向减震器	Horizontal shock absorber	2		
21	DZ15221443037	高度阀右支架	Right Height valve plate	1		
22	DZ15221443080	右高度阀支架	Right Height valve plate	1		空气悬置

驾驶室锁紧机构 CAB LOCKING DEVICE

23	DZ15221442006	地板连接支架	Connecting bracket	2	
24	DZ13241440085	驾驶室锁止	Cab lock	1	
25	Q151C1265TF2	六角头螺栓-细牙	Hex bolt	4	
26	Q151B1470TF2	六角头螺栓—细牙	Hex bolt	2	
27	Q150B1070	六角头螺栓	Hex bolt	2	
28	DZ14251440020	空气弹簧	Spring strut	2	空气悬置
	DZ15221440500	后悬减震器	Spring strut	2	液压悬置
	DZ15221440400	空气弹簧	Spring strut	2	
	DZ13241440150	后悬减振器	Spring strut	2	大刚度减振器
29	Q151B1475	六角头螺栓—细牙	Hex bolt	6	
30	Q151B1450T1F3	六角头螺栓—细牙	Hex bolt	1	驾驶室抬高 50
31	DZ15221443022	后悬右支座	right cab support bracket	1	不抬高
	DZ15221443051	后悬右支座	right cab support bracket	1	驾驶室抬高 50
	DZ15221443072	后悬右支座	right cab support bracket	1	驾驶室抬高 50
	DZ15221443122	后悬右支座/+50	right cab support bracket	1	
	DZ15221443124	后悬右支座	right cab support bracket	1	空气悬置
32	DZ15221443043	高度阀支架	Height valve plate	2	
	DZ15221443078	高度阀支架	Height valve plate	2	
	DZ15221443292	调节杆总成右支架	Right bracket of adjusting rod assembly	1	
	DZ15221443291	调节杆总成左支架	Left bracket of adjusting lever assembly	1	
33	Q151B14150TF2	六角头螺栓—细牙	Hexagon head bolt - fine thread	4	
34	DZ14251440149	波纹管/8.5/550	Bellows / 8.550/5	1	
	DZ15221440156	波纹管/8.5/1650	Bellows / 8.5/1650	1	
	DZ15221440143	波纹管/7.5/500	Bellows / 7.5/500	1	

驾驶室液压翻转系统 CAB HYDRAULIC TILTING EQUIPMENT



驾驶室液压翻转系统 CAB HYDRAULIC TILTING EQUIPMENT

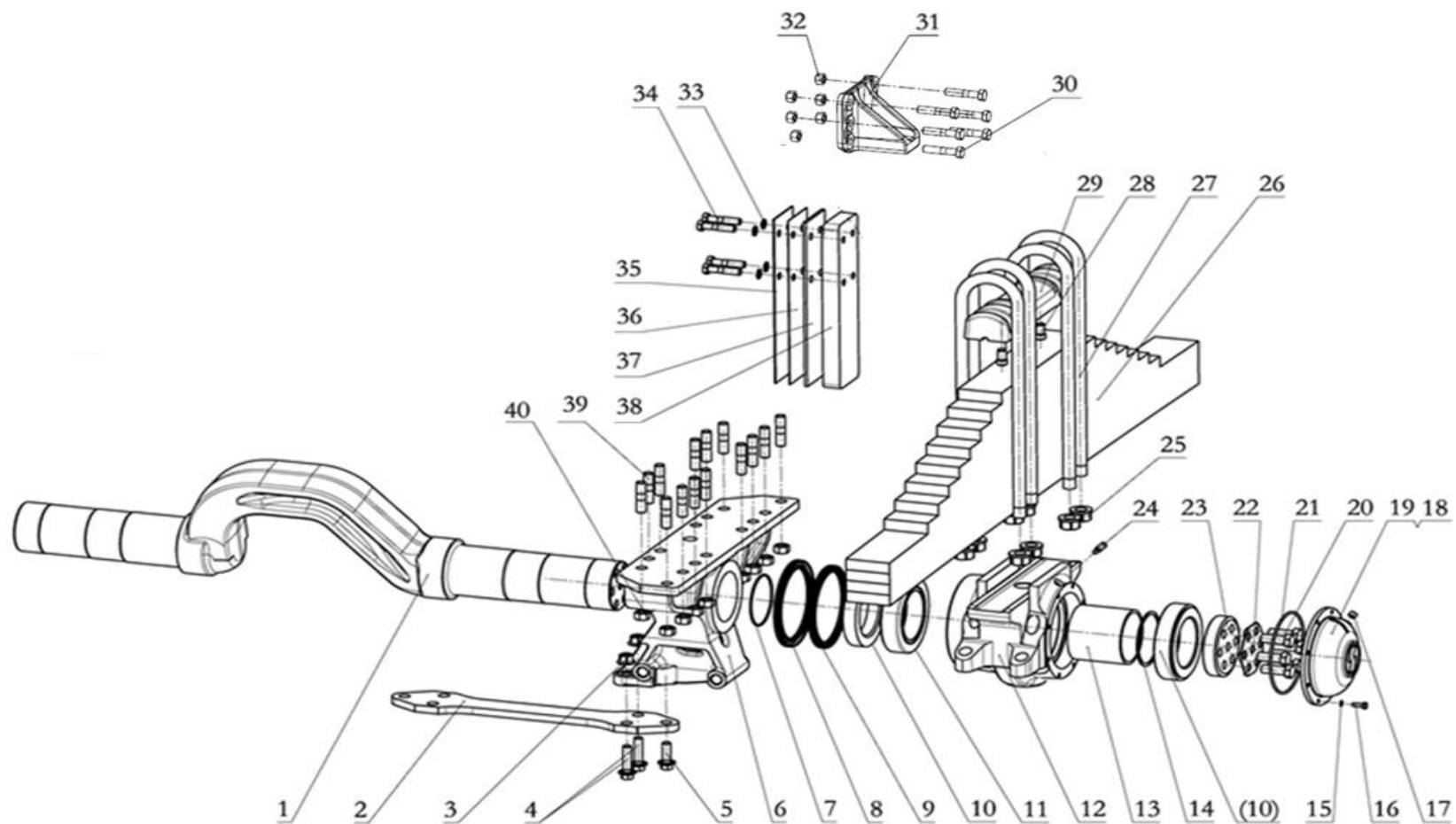
序号 NO	件号 Part.No	名称 Designation	Name	数量 Quantity	适用车型 Suited type	备注 Remark
1	DZ93259820550	电动油泵总成	Hydraulic manual pump	1	电动翻转	
2	Q150B1025Q	六角头螺栓	Hex screw	3		
3	Q33210	II型全金属六角锁紧螺母	Locking nut	3		
4	DZ93259820026	高压软管	Oil feeding pipe	1		
5	DZ93259820046	高压软管	Oil feeding pipe	1		
6	DZ93259820045	高压软管	Oil feeding pipe	1		
7	190003559482	卡套式三通管接头	Three soint	2		
8	DZ93259820039	高压软管	Oil feeding pipe	1		
9	Q150B0616	六角头螺栓	Hex screw	2		
10	Q33206	II型全金属六角锁紧螺母	Locking nut	2		
11	SZ182000762	卡箍	Clip	2		
12	Q151B1440	六角头螺栓	Hex screw	2		
13	Q33214	II型全金属六角锁紧螺母	Locking nut	2		
14	DZ93259820025	高压软管	Oil feeding pipe	1		
15	DZ93259820027	高压软管	Oil feeding pipe	1		
16	DZ9100770423	固定卡箍	Clip	2		
17	DZ93259820130	加强翻转油缸	Tilting cylinder	1		
18	190003171356	塑料紧固带	Plastic fastening strap	4		
19	SZ182000781	翻转油缸支架	Bracket	1	仅短板簧车型	

前悬架 (DC95259690799) FRONT SUSPENSION

序号 NO	件号 Part.No	名称 Designation	Name	数量 Quantity	适用车型 Suited type	备注 Remark
1	190003888457	自锁螺母	Self locking nut	6		
2	Q151C1275T1F3	六角头螺栓-细牙	Hexagon head bolt - fine thread	6		
3	DZ9100520065	弹簧销	Spring pin	5		
	DZ9100520007	弹簧销	Spring pin	1		
4	190003963127	米制锥螺纹滑脂嘴	Metric taper thread grease nipple	3		
	190003963124	米制锥螺纹滑脂嘴	Metric taper thread grease nipple	3		
5	168000520050	垫圈	Washer	12		
6	SZ970000795	前左钢板弹簧总成	Front left leaf spring assembly	1		
	SZ970000796	前右钢板弹簧总成	Front right leaf spring assembly	1		
7	DZ91259527020	六角凸缘螺母 M20×1.5 -10	Hexagon flange nut M20 × 1.5 -10	8		
8	DZ97259690703	U型螺栓	U-bolt	2		
9	DZ97259690704	U型螺栓	U-bolt	2		
10	DZ97259690702	弹簧压板	Spring pressing plate	2		
11	81.96020.6013	空心橡胶缓冲块	Hollow rubber buffer block	2		
12	Q1811435TF3	六角法兰面承面带齿螺栓	Hexagon flange bearing surface toothed bolt	8		
13	199100520034	前簧吊耳总成	Front lifting lug spring assembly	2		
14	SZ970000869	前簧左后支架	Front spring left rear support	1		
	SZ970000870	前簧右后支架	Front spring right rear support	1		
15	Q1811460TF3	六角法兰面承面带齿螺栓-细牙	Hexagon flange bearing surface toothed bolt	14		
16	06.11251.2005	六角螺母 M7. 112. 40	Hexagon nut	22		
		M14*1.5-10-MAN183B1 带法兰				
17	Q1811450TF3	六角法兰面承面带齿螺栓-细牙	Hexagon flange bearing surface toothed bolt	8		
18	SZ970000790	前簧限位支架总成	Front spring limit bracket assembly	2		

后悬架 After the suspension

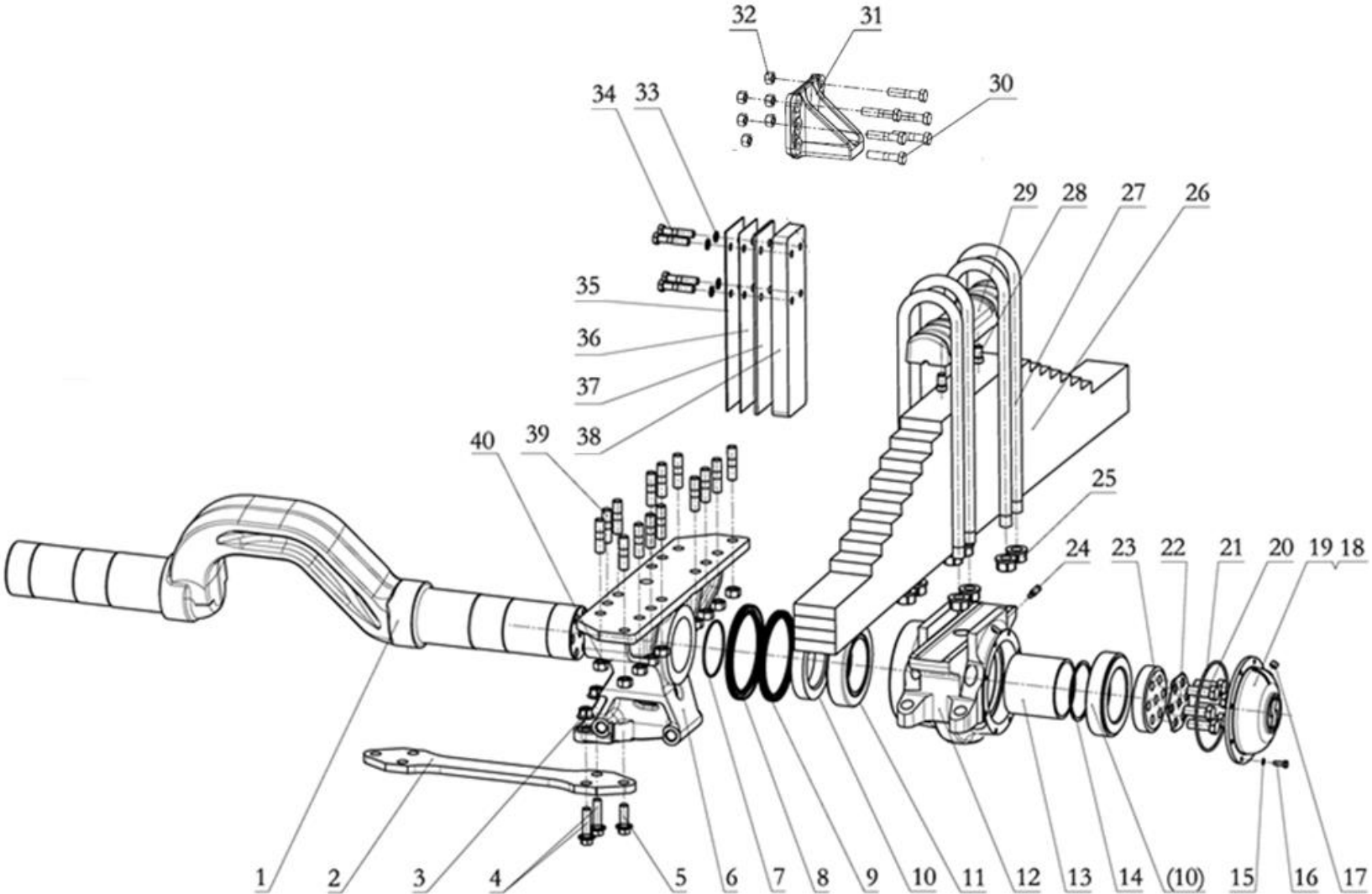
后悬架 (DC97319520821) REAR SUSPENSION I



后悬架 (DC97319520821) REAR SUSPENSION I

序号 NO	件号 Part.No	名称 Designation	Name	数量 Quantity	适用车型 Suited type	备注 Remark
1	DZ95259520865	平衡轴	Balancing Shaft	1		
2	DZ95259520826	支架下连接板	Junction plate	1		
3	Q33016T13F3	全金属六角法兰面锁紧螺母	Locking nut	4		
4	Q1801660TF3	六角法兰面承面带齿螺栓	Hex screw	4		
5	Q1801645TF3	六角法兰面承面带齿螺栓	Hex screw	2		
6	DZ95259520825	支架	Bracket	2		
7	DZ91259520504	密封圈	Seal ring	2		
8	DZ91259520512	轴密封圈	Seal ring	2		
9	DZ91259520506	轴密封圈	Seal ring	2		
10	DZ91259520511	轴承油封盖	Bearing seal cover	2		
11	199114520042	球面轴承	Bearing	4		
12	DZ91259520038	平衡轴壳	Axle housing	2		
13	199014520191	间隔衬套	Bush	2		
14	199014520192	定位垫圈	Locking nut	2		
	199014520193	定位垫圈	Locking nut	2		
	199014520194	定位垫圈	Locking nut	2		
	199014520303	定位垫圈	Locking nut	2		
	199014520306	定位垫圈	Locking nut	2		
	199114520059	定位垫圈	Locking nut	2		
	AZ9100520008	定位垫圈	Locking nut	2		
15	Q40308	弹簧垫圈	Spring washer	16		
16	Q150B0822T1F3	六角头螺栓	Hex screw	16		
17	190003962021	锥螺纹内六角螺塞	Plug screw	2		
18	DZ91259520211	壳盖 (左)	Cover (left)	1		
19	DZ91259520212	壳盖 (右)	Cover (right)	1		

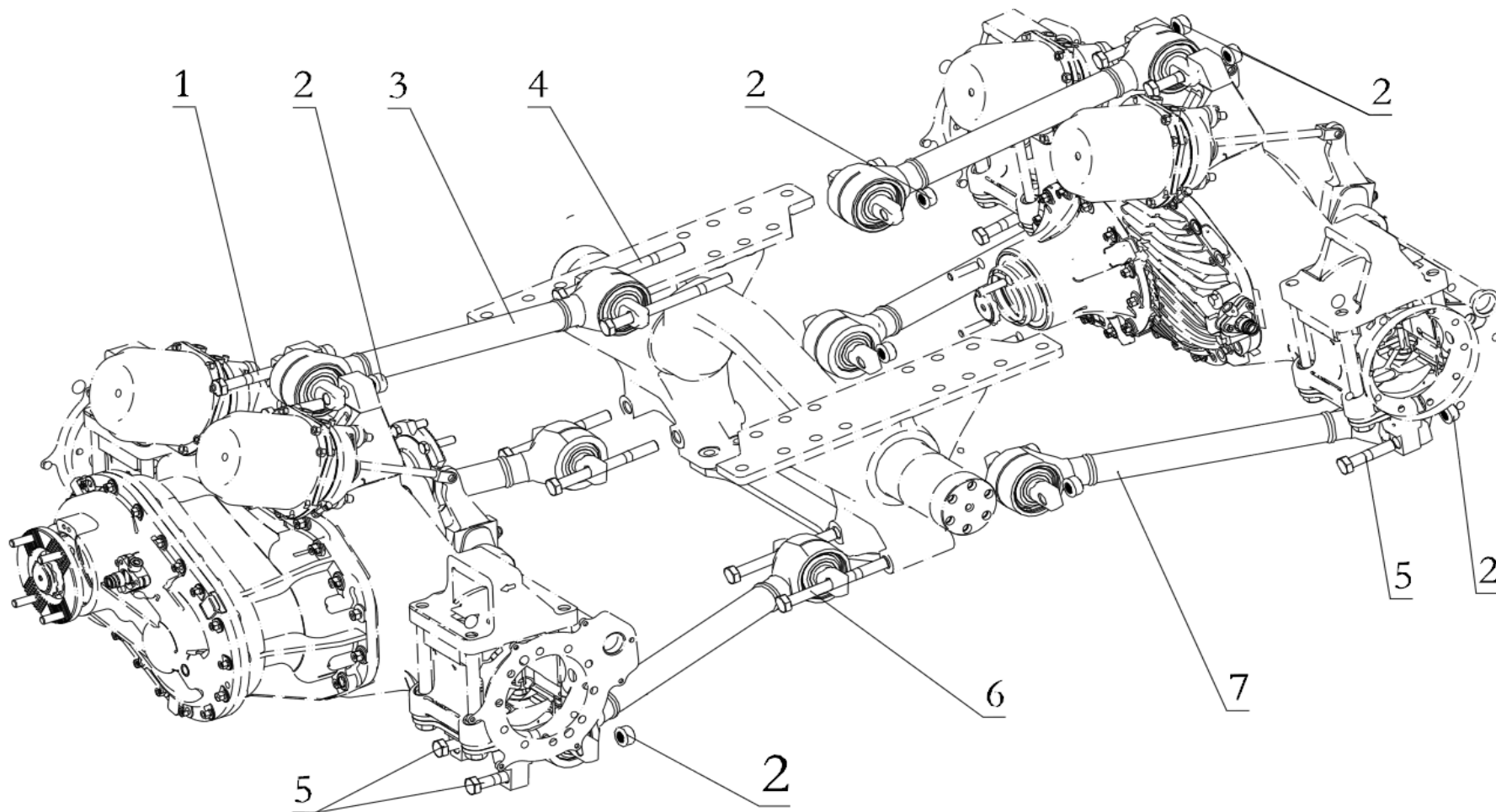
后悬架 (DC97319520821) REAR SUSPENSION I



后悬架 (DC97319520821) REAR SUSPENSION I

序号 NO	件号 Part.No	名称 Designation	Name	数量 Quantity	适用车型 Suited type	备注 Remark
20	Q151B1850TF3	六角头螺栓-细牙	Hex screw	12		
21	DZ91259520505	O形密封圈	O seal ring	2		
22	DZ95259520845	止动垫圈	Stop washer	2		
23	DZ95259520844	轴承压块	Bearing block	2		
24	DZ95259520310	通气螺栓总成	Ventilating bolt	2		
25	DZ91259527024	六角凸缘螺母 M24×1.5 -10	Hex nut	16		
26	DZ95259520831	后钢板弹簧总成	Leaf spring rear	2		
27	199114520146	后簧骑马螺栓	Spring clip	8		
28	199000520006	导向销	Guide pin	4		
29	SZ952000770	骑马螺栓座	Screw base	2		
30	Q151B1470TF3	六角头螺栓-细牙	Hex screw	24		
31	DZ97259520912	限位支架	Bracket	4		
32	190003888620	自锁螺母 M14×1.5-10-ZN-D980	Hex nut	24		
33	Q40314	弹簧垫圈	Spring washer	8		
34	Q151B1465T1F3	六角头螺栓-细牙	Hex screw	16		
35	DZ95259520301	平衡板	Plate	4		根据间隙调整需求按需
36	DZ95259520302	平衡板	Plate	4		根据间隙调整需求按需
37	DZ95259520306	平衡板	Plate	4		根据间隙调整需求按需
38	DZ95319520003	导向板	Plate	4		
39	199014520227	双头螺栓	Stud	28		
40	190003871353	1型六角螺母-细牙-A--螺母 GB6171-86-M18*1.5-10-ZnD	Hex nut	28		

后悬架 (DC97319520821) REAR SUSPENSION II

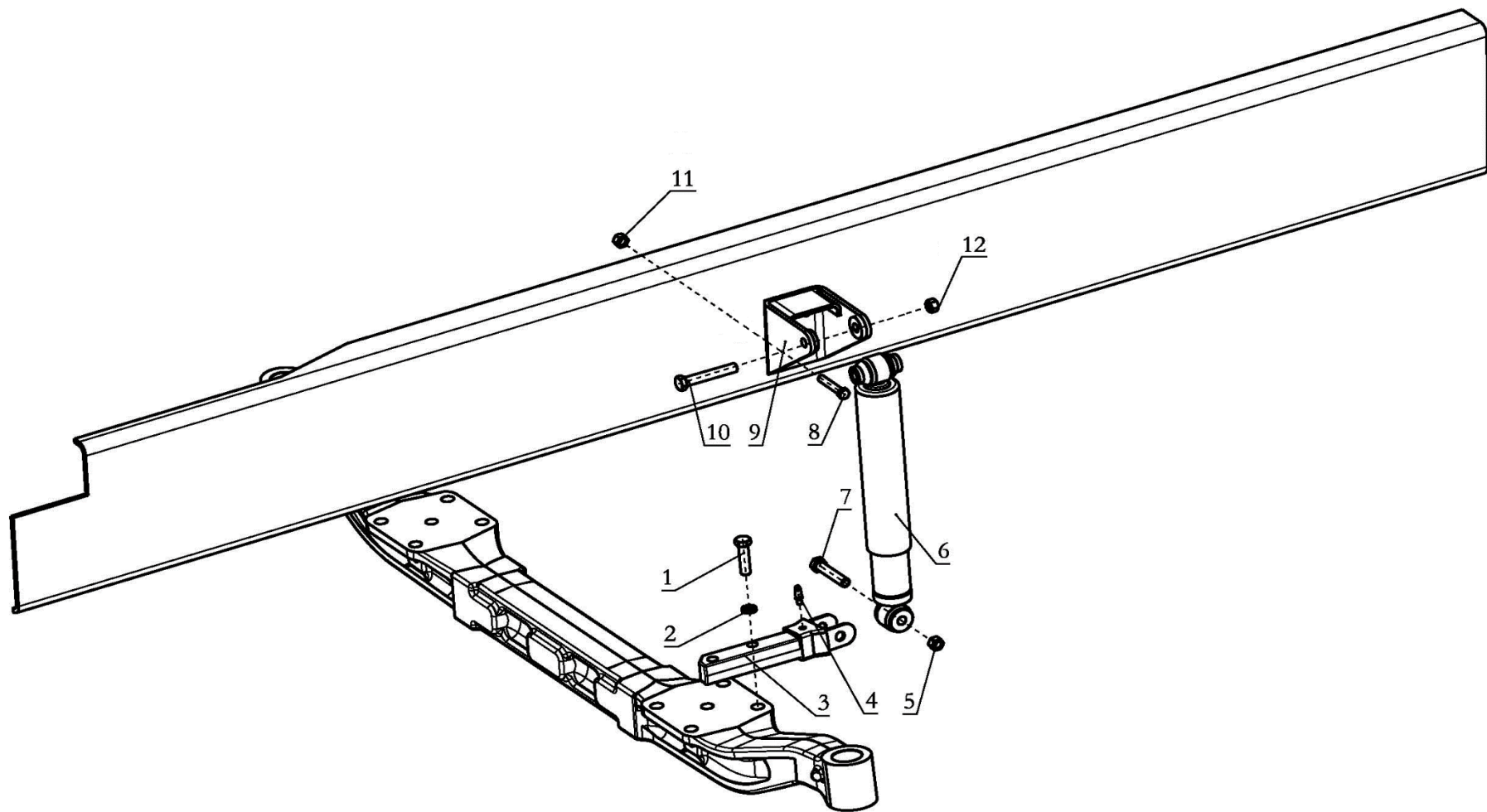


后悬架 (DC97319520821) REAR SUSPENSION II

序号 NO	件号 Part.No	名称 Designation	Name	数量 Quantity	适用车型 Suited type	备注 Remark
1	DZ95259520100	六角头螺栓	Hex screw	4		
2	DZ91259527020	DTF 六角凸缘螺母 M20×1.5 -10	Hex nut	18		
3	DZ96319520801	上推力杆总成	Push rod assembly	2		
4	SZ952000773	六角头螺栓	Hex screw	2		
5	SZ952000771	六角头螺栓	Hex screw	8		
6	SZ952000772	六角头螺栓	Hex screw	4		
7	DZ96259525275	下推力杆总成	Lower push rod	4		

減振器及穩定裝置 Shock absorber and stabilizer

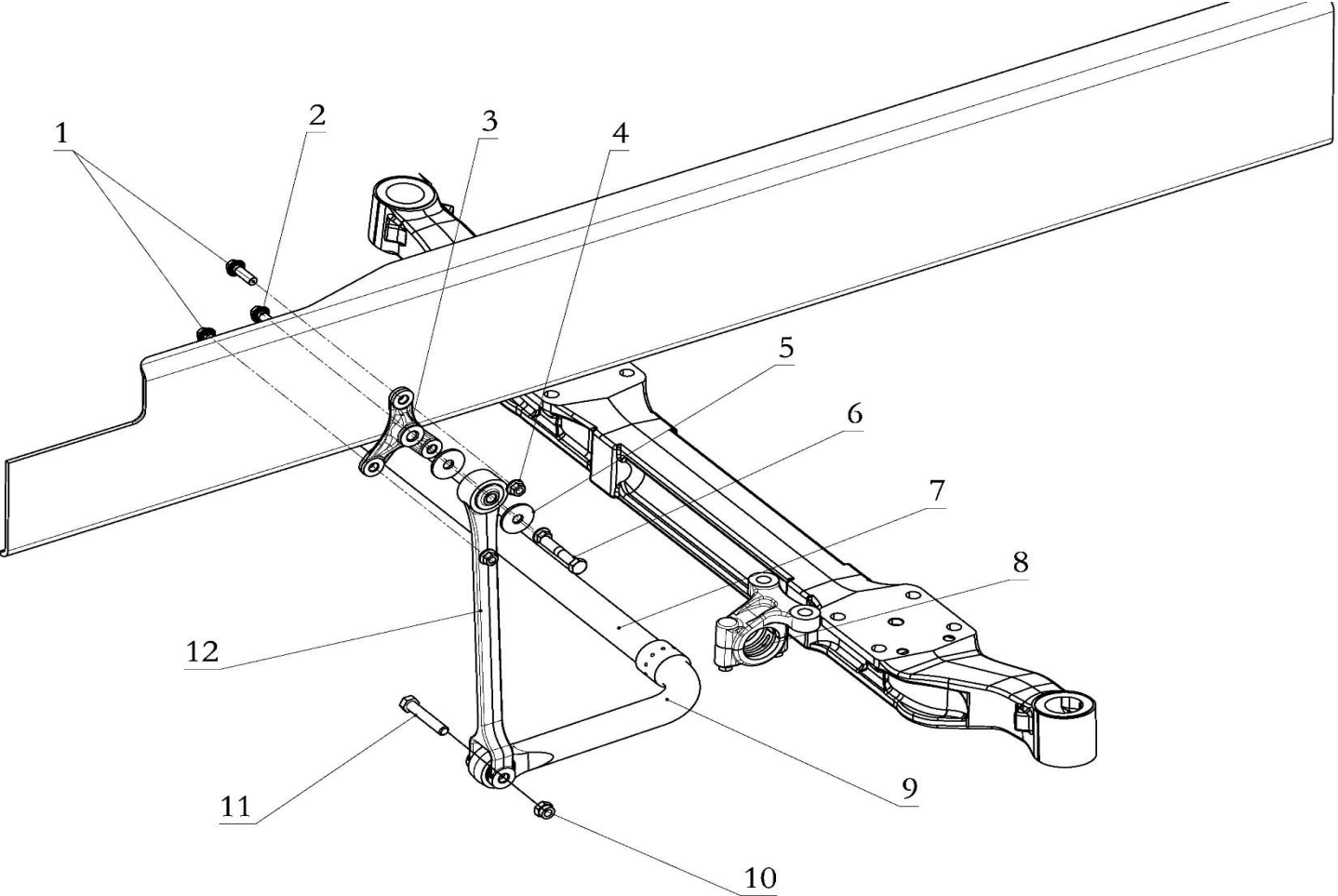
前減振器 (DC95259680103) FRONT SHOCK ABSORBER



前减振器 (DC95259680103) FRONT SHOCK ABSORBER

序号 NO	件号 Part.No	名称 Designation	Name	数量 Quantity	适用车型 Suited type	备注 Remark
1	Q151B1660T1F3	六角头螺栓-细牙	Hexagon head bolt - fine thread	4		
2	Q40316	弹簧垫圈	Spring washer	4		
3	DZ95259680100	前桥减振器支架分装总成	Front axle shock absorber support subassembly	2		
4	190003963112	米制锥螺纹滑脂嘴	Metric taper thread grease nipple	2		
5	190003888459	自锁螺母	Self locking nut	2		
6	DZ95259680121	减振器总成	Shock absorber assembly	2		
7	199012680009	螺栓	Bolt	2		
8	Q1811445TF3	六角法兰面承面带齿螺栓-细牙	Hexagon bolt	8		
9	DZ96319680129	减振器支架总成	shock absorber support assembly	2		
10	DZ9100680038	螺栓-	Bolt	2		
11	06.11251.2005	六角螺母 M7.112.40	Hexagon nut	8		
12	190003888459	M14*1.5-10-MAN183B1 带法兰 自锁螺母	Self locking nut	2		

前稳定杆 (DC95259680103) FRONT STABILIZER ASSEMBLY

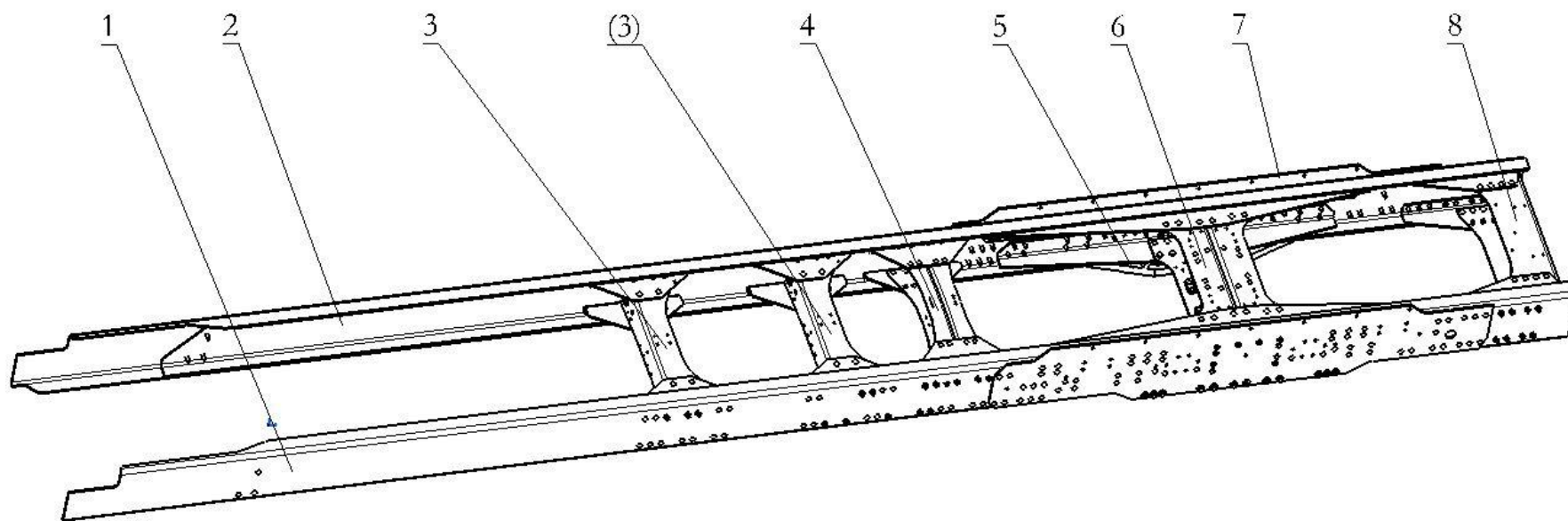


前稳定杆 (DC95259680103) FRONT STABILIZER ASSEMBLY

序号 NO	件号 Part.No	名称 Designation	Name	数量 Quantity	适用车型 Suited type	备注 Remark
1	Q1811440TF3	六角法兰面承面带齿螺栓-细牙	Hexagon bolt - fine thread	4		
2	Q1811450TF3	六角法兰面承面带齿螺栓-细牙	Hexagon bolt - fine thread	2		
3	DZ97259680103	稳定杆支架	Stabilizer bar support	2		
4	06.11251.2005	六角螺母 M7.112.40	Hexagon nut	6		
		M14*1.5-10-MAN183B1 带法兰	Washer			
5	DZ97259520008	垫圈	Hexagon head bolt - fine thread	4		
6	Q151B1685TF3	六角头螺栓-细牙	Stabilizer bar assembly	2		
7	DZ97259680121	横稳定杆总成	Bearing pedestal assembly	1		
8	DZ97259680140	轴承座总成	Double seam bushing	2		
9	81.43704.0074	双缝衬套	Self locking nut	2		
10	190003888459	自锁螺母	Hexagon head bolt - fine thread	2		
11	Q151B1690	六角头螺栓-细牙 (镀锌)	Front stabilizer bar suspender with	2		
12	DZ97259680104	前稳定杆吊杆带衬套总成	bushing assembly	2		

车架 The frame

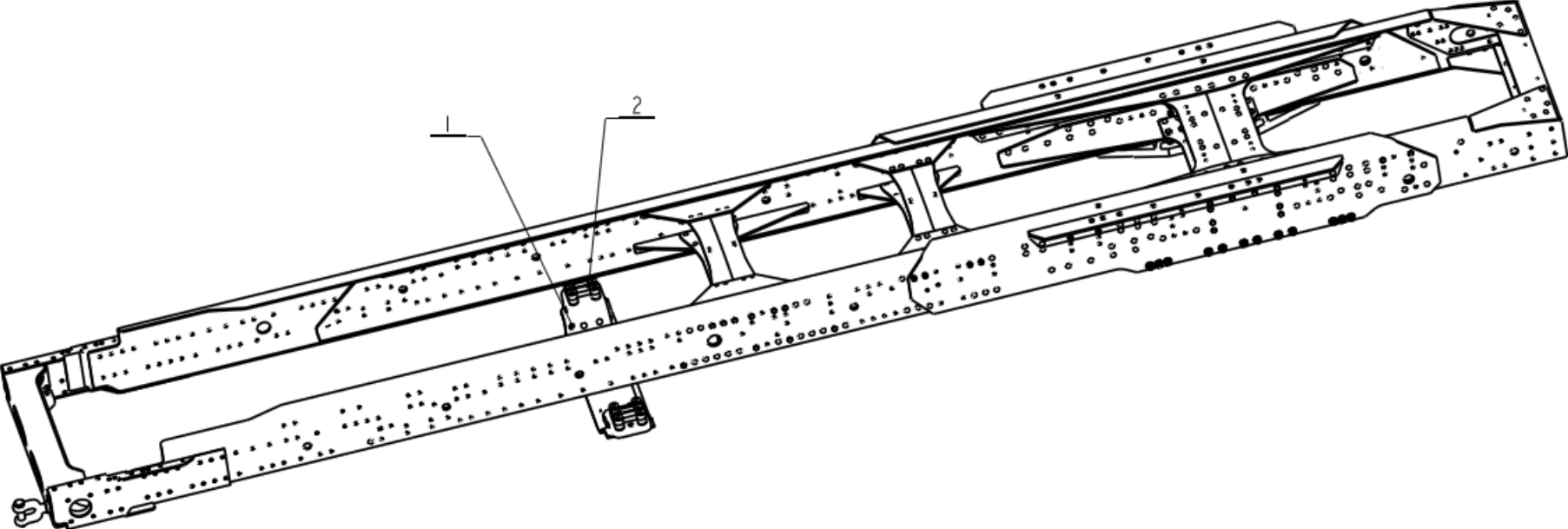
车架总成 FRAME ASSEMBLY



车架总成 FRAME ASSEMBLY

序号 NO	件号 Part.No	名称 Designation	Name	数量 Quantity	适用车型 Suited type	备注 Remark
	DZ99259510032	车架总成	Frame assembly	1	6×4 (K38)	H3000 自卸车
1	SZ951000826	左纵梁总成	Left carling assembly	1		
2	SZ951002747	右纵梁总成	Right carling assembly	1		
3	DZ9114518970	横梁总成	Cross member assembly	2		
4	DZ9114518985	横梁总成	Cross member assembly	1		
5	DZ9114510011	中间支座	Connecting base	2		
6	DZ95259516680	横梁总成	Cross member assembly	1		
7	DZ99259510014	支撑板	Support plate	2		
8	DZ95259511827	尾梁总成	Rear cross member assembly	1		

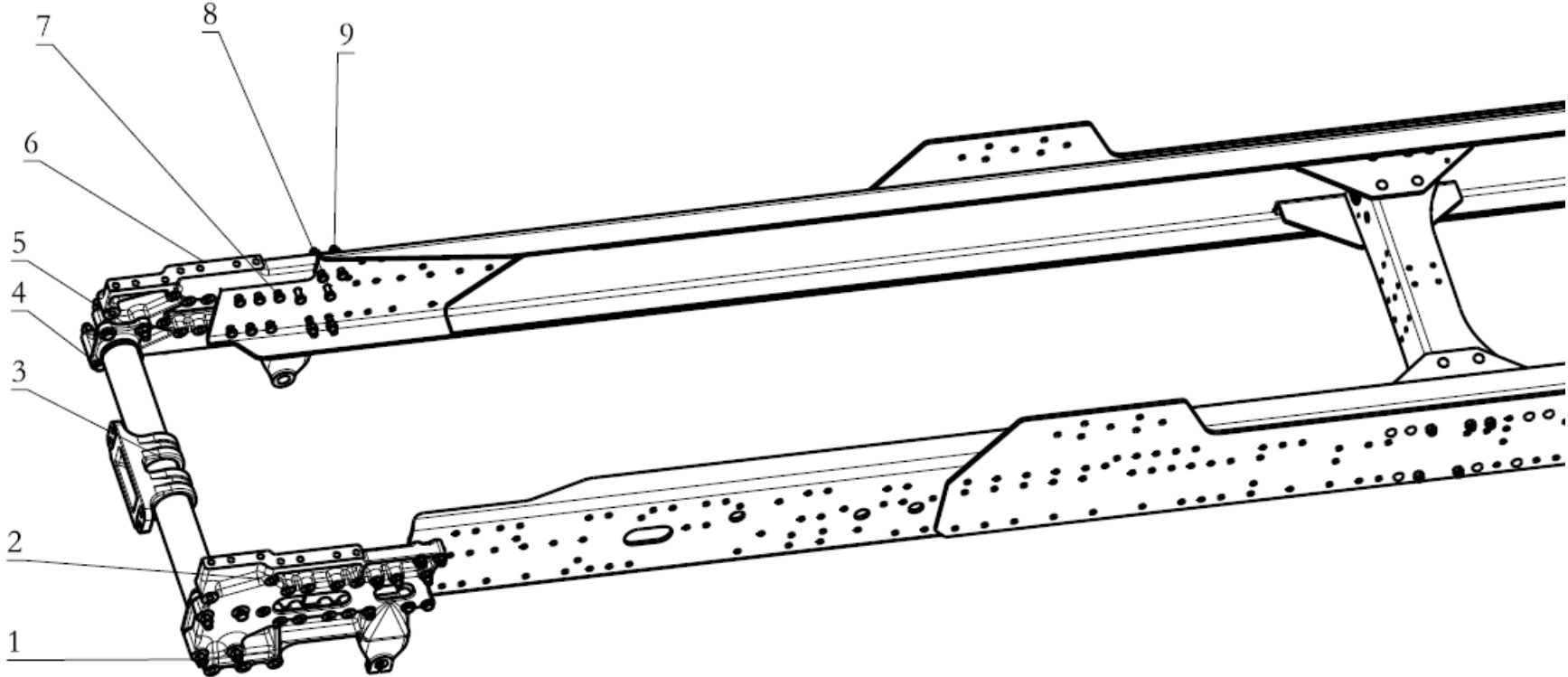
车架辅助横梁 FRAM ASSISTANT CROSS MEMBER



车架辅助横梁 FRAM ASSISTANT CROSS MEMBER

序号 NO	件号 Part.No	名称 Designation	Name	数量 Quantity	适用车型 Suited type	备注 Remark
1	SZ949000702	盆梁总成	Basin beam	1		
2	DZ93259510005	垫块	Cushion	2		

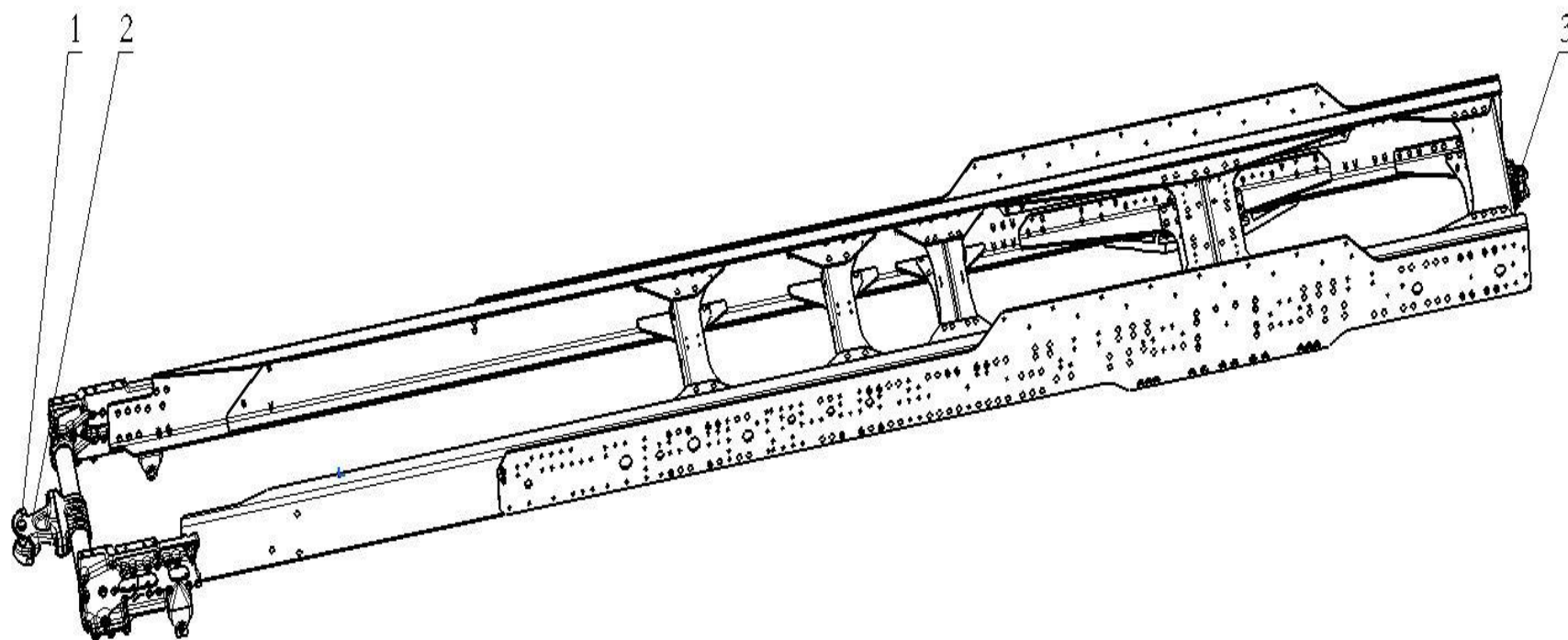
车架前端附件 FRAM FOREPART ACCESSORY



车架前端附件 FRAM FOREPART ACCESSORY

序号 NO	件号 Part.No	名称 Designation	Name	数量 Quantity	适用车型 Suited type	备注 Remark
	DC96259800035	前端附件	Fram forepart accessory			
1	Q341B16T13F3	1 型六角螺母	nut	8		
2	DZ96259800031	左前伸梁	Bumper-bar bracket assembly(left)	1		
3	DZ96259800043	首横梁总成/H3000	Front cross member	1		
4	Q151B16120T1F3	六角头螺栓-细牙	bolt	4		
5	Q151B16100T1F3	六角头螺栓-细牙	bolt	4		
6	DZ96259800032	右前伸梁	Bumper-bar bracket assembly(right)	1		
7	Q151B1480T1F3	六角头螺栓-细牙	Bolt	12		
8	Q151B14100T1F3	六角头螺栓-细牙	Bolt	8		
9	Q341B14T13F3	1 型六角螺母	nut	20		

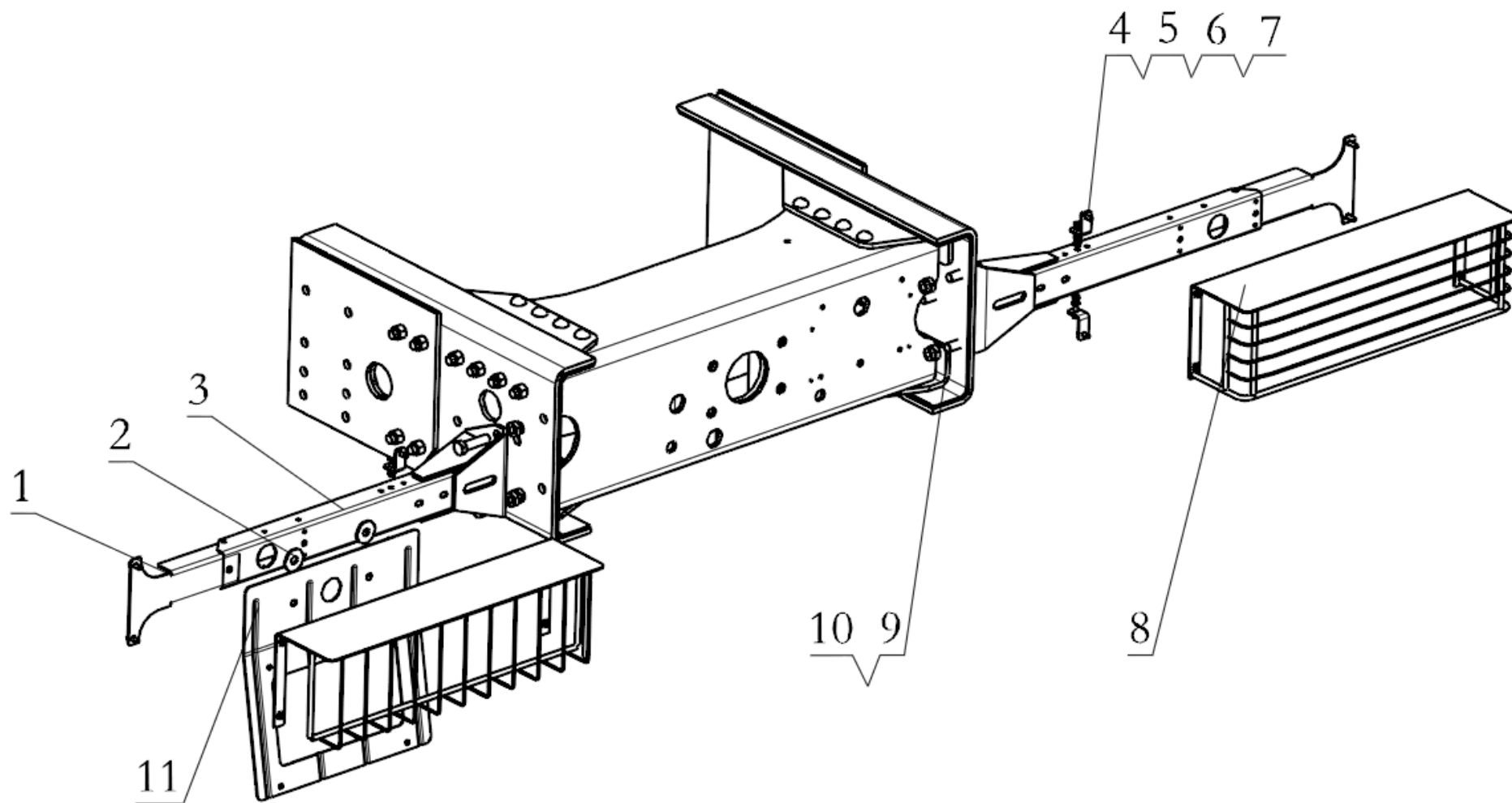
牵引装置 Drag device



牵引装置 Drag device

序号 NO	件号 Part.No	名称 Designation	Name	数量 Quantity	适用车型 Suited type	备注 Remark
1	DC96259830002	自卸车中置牵引装置	Pulling seat in dump truck	1		
2	DZ95189840012	销轴	Clevis pin with head	1		
3	DZ96259830001	中置牵引座	Intermediate traction seat	1		
	DZ93259930100	牵引座总成	Traction seat assembly	1		

尾灯支架 Taillight Bracket

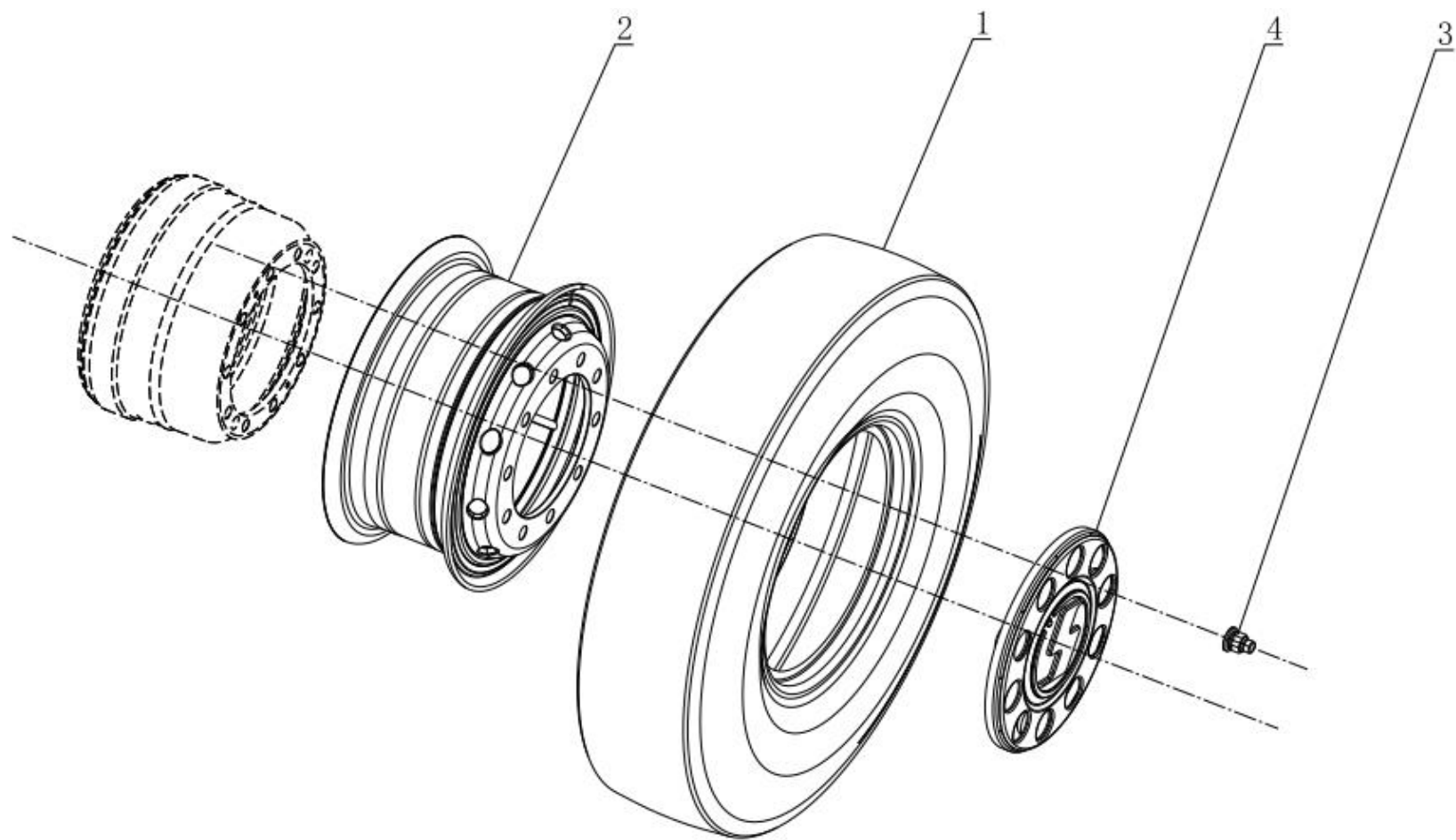


尾灯支架 Taillight Bracket

序号 NO	件号 Part. No	名称 Designation	Name	数量 Quantity	适用车型 Suited type	备注 Remark
1	SZ981000773	支架（一）	Bracket	2		
2	Q402B08	大垫圈（镀锌）	Washer	2		
3	SZ981000777	右尾灯支架总成	Hex screw	2		
4	SZ981000774	支架（二）	Bracket	4		
5	Q401B06	平垫圈（镀锌）	Washer	4		
6	Q33206	2型全金属六角锁紧螺母	Locking nut	4		
7	Q150B0616	六角头螺栓（镀锌）	Hex screw	12		
8	DZ95189941036	尾灯罩栅防护总成	Taillight shield assembly	2		
9	Q151B1450T1F3	六角头螺栓-细牙	Hex screw	6		
10	190003888458	自锁螺母	Locking nu	6		
11	DZ96189940003	牌照板	Number Stay	1		

车轮总成 The front wheels assembly

车 轮 Wheeling System

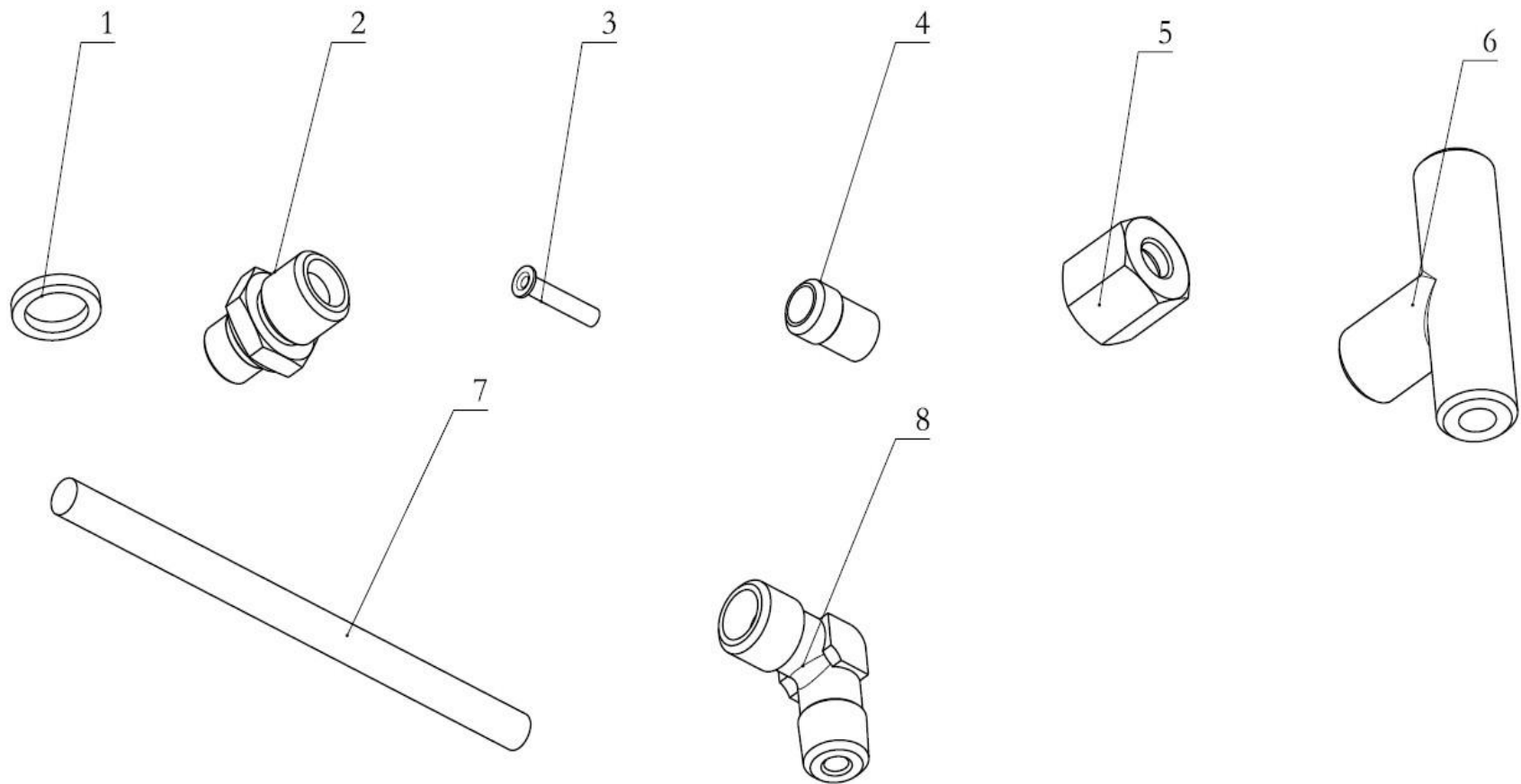


车 轮 Wheeling System

序 号 NO	件 号 Part.No	名 称 Designation	Name	数 量 Quantity	适用车型 Suited type	备 注 Remark
1	DZ9100610021	12.00R20 轮胎 18PR/混合花纹	Tubeless Tyre	7	4×2	
	DZ9100610021	12.00R20 轮胎 18PR/混合花纹	Tubeless Tyre	11	6×4	
	DZ9100610021	12.00R20 轮胎 18PR/混合花纹	Tubeless Tyre	13	8×4	
2	DZ93259610718	8.5-20 二件辐板式车轮总成(18)	Rim	7	4×2	
	DZ93259610718	8.5-20 二件辐板式车轮总成(18)	Rim	11	6×4	
	DZ93259610718	8.5-20 二件辐板式车轮总成(18)	Rim	13	8×4	
3	DZ95189611301	车轮螺母(30)/带螺母保护帽	Dustproof nut	40	4×2	
	DZ95189611301	车轮螺母(30)/带螺母保护帽	Dustproof nut	60	6×4	
	DZ95189611301	车轮螺母(30)/带螺母保护帽	Dustproof nut	80	8×4	
4	DZ93259615001	前轮罩	Rim Cover	选装		

附件 The appendix

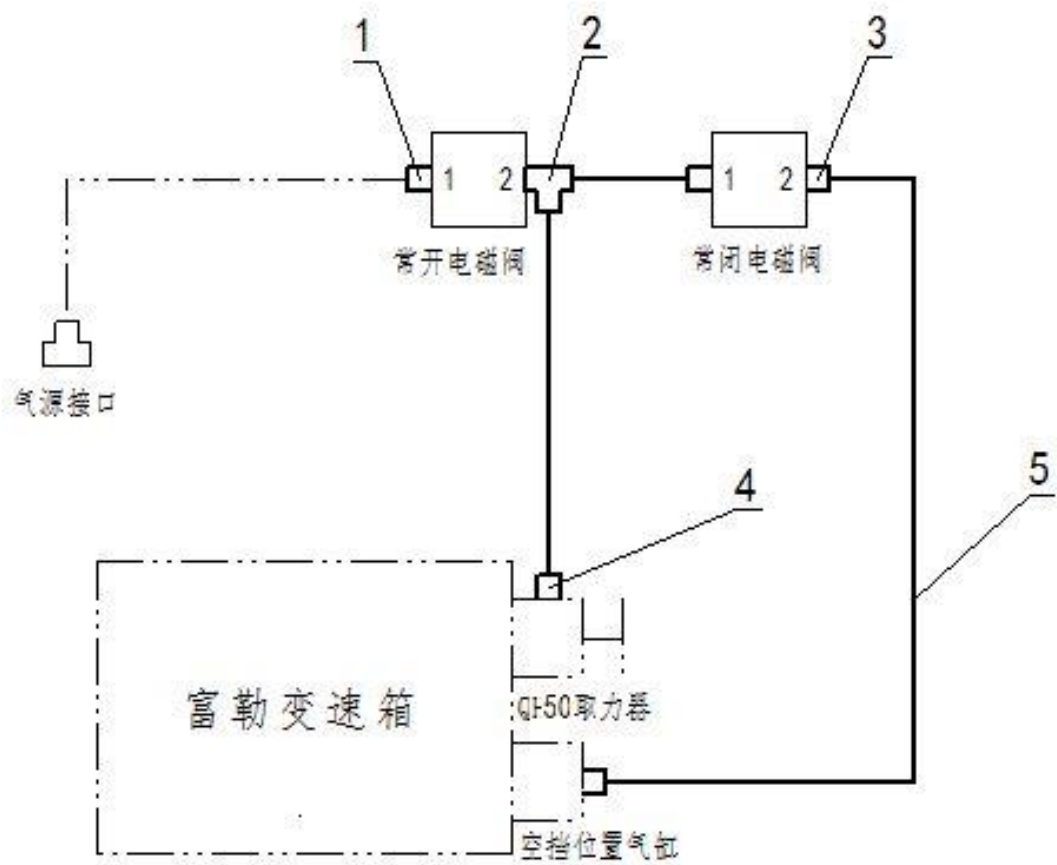
取力器气操纵 DC93189270201 备件目录 Pneumatic control of power takeoff



取力器气操纵 DC93189270201 备件目录 Pneumatic control of power takeoff

序号 NO	件号 Part.No	名称 Designation	Name	数量 Quantity	适用车型 Suited type	备注 Remark
1	Q72310T5F	密封垫圈	Sealing washer	1		
2	DZ9100360425	端直连接头体	End straight connector body	1		
3	199014280016	衬套	bushing	2		
4	190003559561	卡套	Ferrule	2		
5	190003559516	管接头用螺母	Nut for pipe joint	2		
6	81.98181.6065	T型接头	T-joint	1		
7	190003179782	聚酰胺管 PA11-6×1 QC/T80-1993	Polyamide pipe pa11-6 × 1 QC/T80-1993	1		
8	190003559496	卡套式锥端直角接头体	Ferrule type taper end right angle joint body	1		

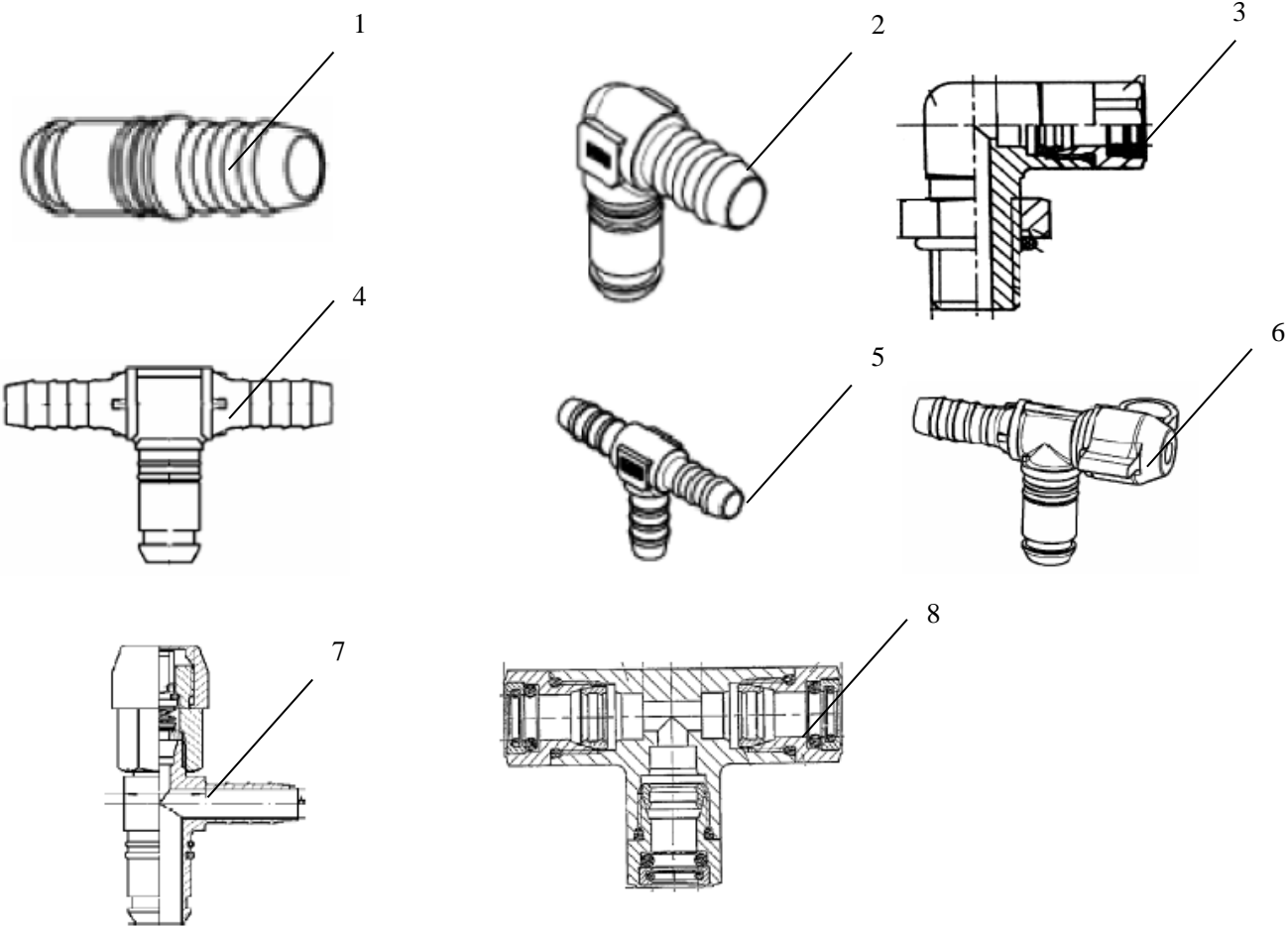
取力器气操纵 AIR OPERATOR FOR POWER TAKE-OFF



取力器气操纵 AIR OPERATOR FOR POWER TAKE-OFF

序号 NO	件号 Part.No	名称 Designation	Name	数量 Quantity	适用车型 Suited type	备注 Remark
1	190003559766	卡套式直通管接头	Nozzle	1		
	Q72312	密封垫圈	Seal	1		
2	81.98181.6233	三通接头	Nozzle	1		
3	81.98181.6236	直角接头	Nozzle	2		
4	DZ9100360425	端直通接头体	Nozzle	1		
	Q72310	密封垫圈	Seal	1		
5	190003179782	聚酰胺管 PA11-6×1 QC/T80-1993	Pipe	2.4m		

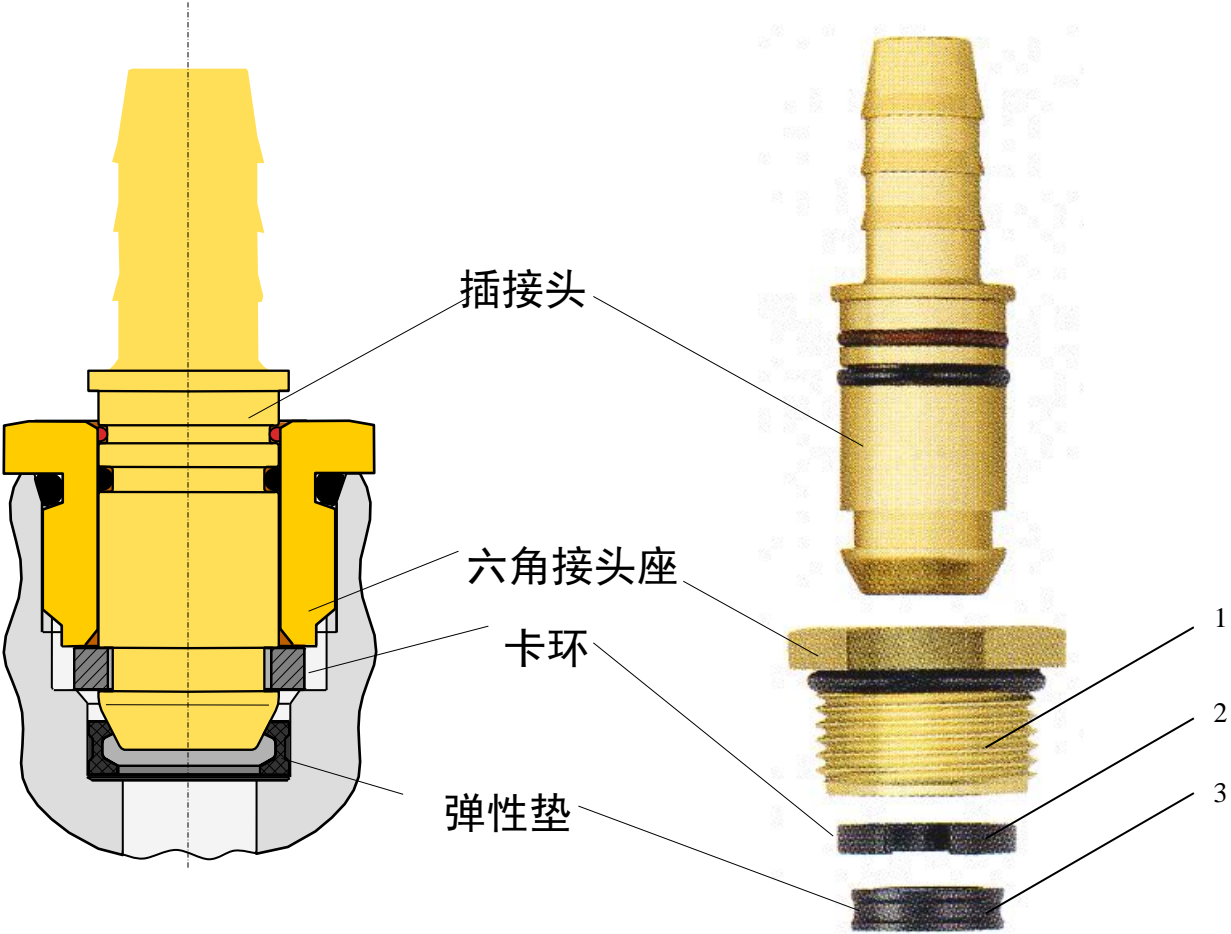
管路连接件、管接头 CONNECTING PARTS,LINE & NIPPLE JOINT



管路连接件、管接头 CONNECTING PARTS,LINE & NIPPLE JOINT

序号 NO	件号 Part.No	名称 Designation	Name	数量 Quantity	适用车型 Suited type	备注 Remark
A		管路连接件	Conneting parts			
1	81.98181.6081	直通接头	Nozzle			NG8, Φ8
	81.98181.6082	直通接头	Nozzle			NG12, Φ8
	81.98181.6083	直通接头	Nozzle			NG12, Φ12
	81.98181.6201	直通接头	Nozzle			NG12, Φ14
2	81.98181.6084	直角接头	Nozzle			NG8, Φ8
	81.98181.6085	直角接头	Nozzle			NG12, Φ8
	81.98181.6086	直角接头	Nozzle			NG12, Φ12
	81.98181.6143	直角接头	Nozzle			NG12, Φ12
	81.98181.6202	直角接头	Nozzle			NG12, Φ14
3	81.98181.6236	直角接头	Nozzle			M12, Φ8
4	81.98181.6088	三通接头	Tee joint			NG12, Φ12, Φ8
	81.98181.6122	三通接头	Tee joint			NG12, Φ12, Φ12
5	81.98181.0191	三通接头	Tee joint			Φ8, Φ8, Φ8
6	DZ92189366296	测试接头	L-Joint			NG12, Φ12
7	DZ92189366297	测试接头	T-Joint			NG12, Φ12
8	81.98181.6065	三通接头	Tee joint			Φ6, Φ6, Φ6

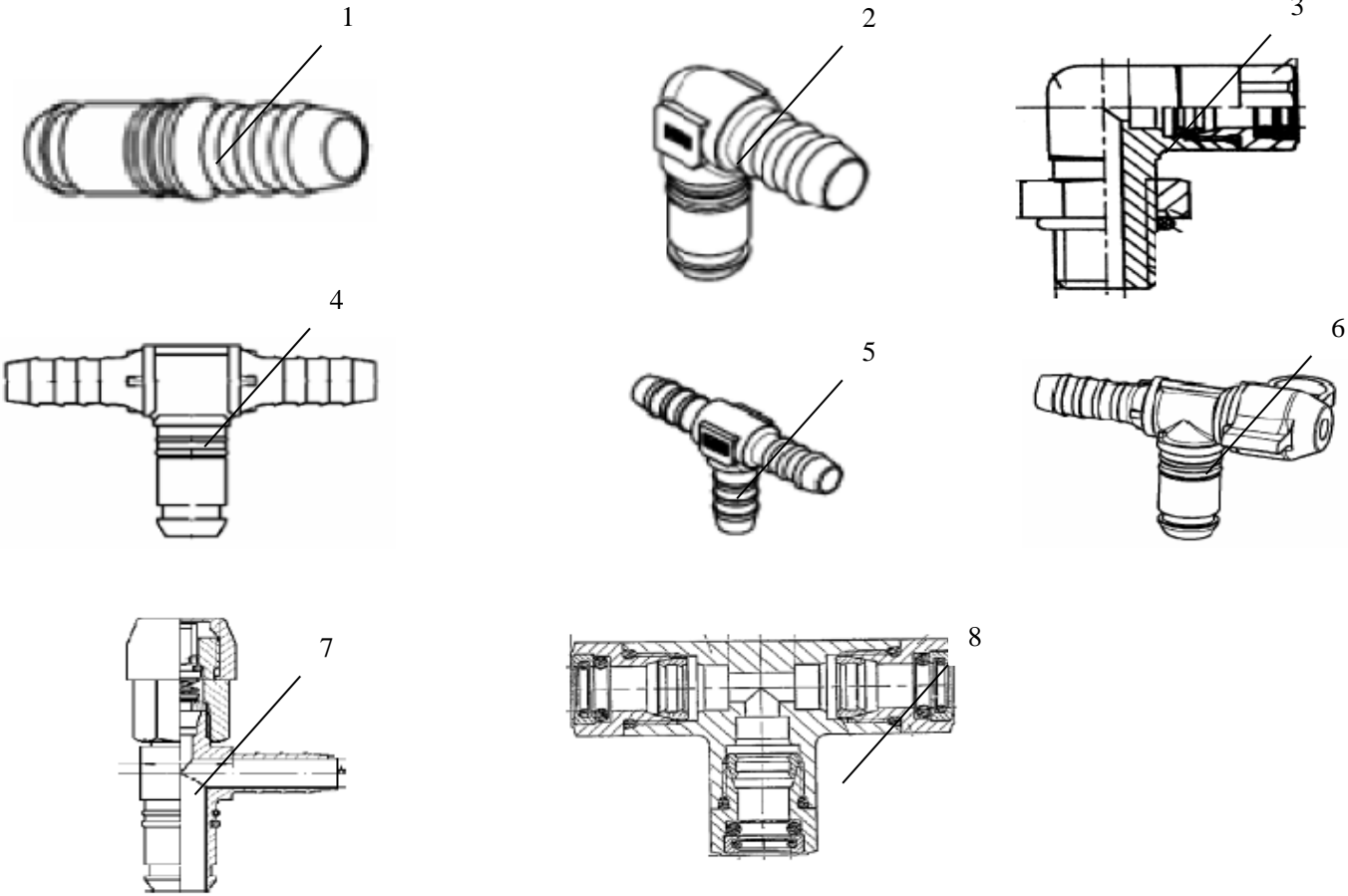
管路连接件、管接头 CONNECTING PARTS,LINE & NIPPLE JOINT



管路连接件、管接头 CONNECTING PARTS,LINE & NIPPLE JOINT

序号 NO	件号 Part.No	名称 Designation	Name	数量 Quantity	适用车型 Suited type	备注 Remark
1	81.98181.6346	六角螺母座	Nut			NG6
	81.98181.6114	六角螺母座	Nut			NG8
	81.98181.6115	六角螺母座	Nut			NG12
2	81.98181.0216	卡环	Cutting ring			NG6
	81.98181.0178	卡环	Cutting ring			NG8
	81.98181.0179	卡环	Cutting ring			NG12
3	81.98181.0217	弹性垫圈	Seal ring			NG6
	81.98181.0176	弹性垫圈	Seal ring			NG8
	81.98181.0177	弹性垫圈	Seal ring			NG12

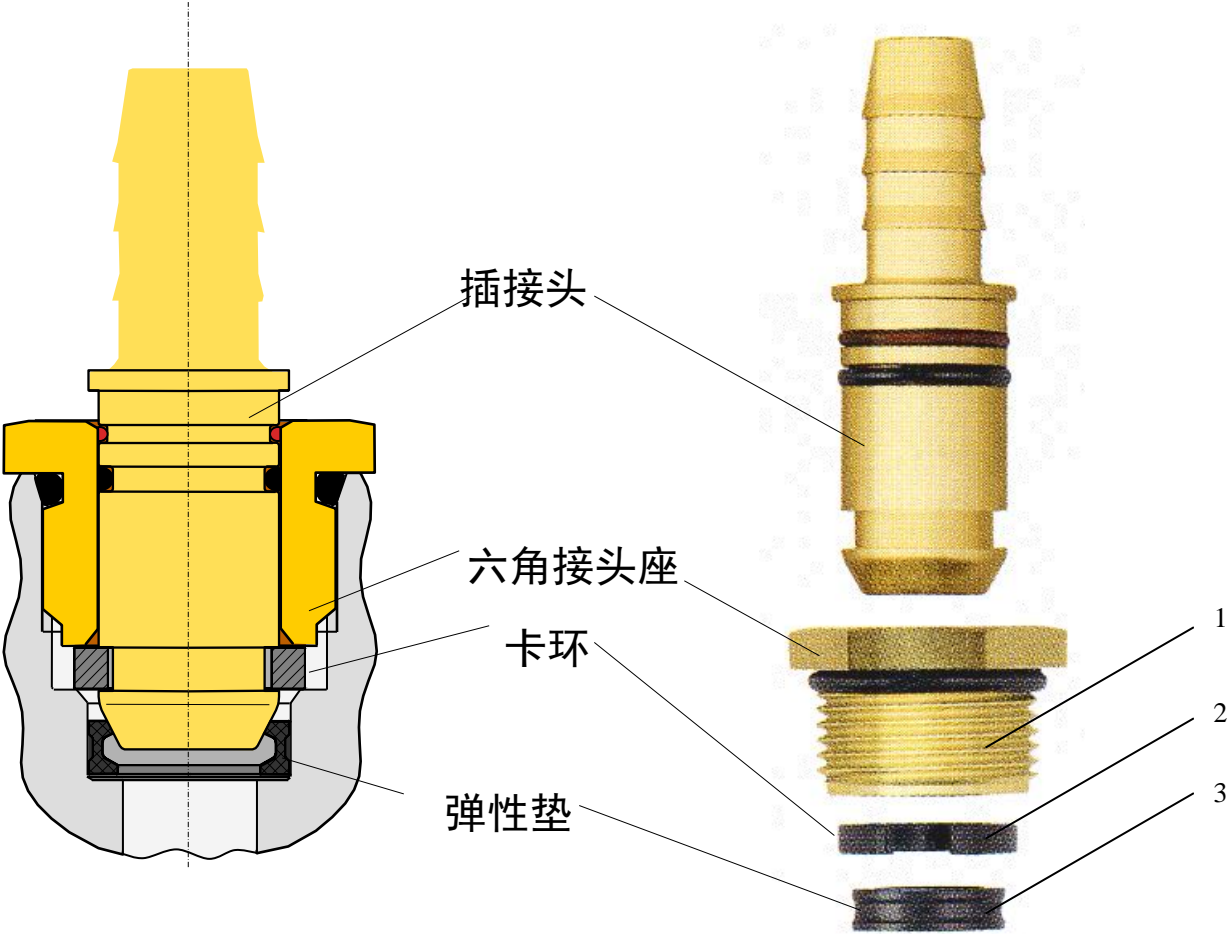
管路连接件、管接头 CONNECTING PARTS,LINE & NIPPLE JOINT



管路连接件、管接头 CONNECTING PARTS,LINE & NIPPLE JOINT

序号 NO	件号 Part.No	名称 Designation	Name	数量 Quantity	适用车型 Suited type	备注 Remark
A		管路连接件	Conneting parts			
1	81.98181.6081	直通接头	Nozzle			NG8, Φ8
	81.98181.6082	直通接头	Nozzle			NG12, Φ8
	81.98181.6083	直通接头	Nozzle			NG12, Φ12
	81.98181.6201	直通接头	Nozzle			NG12, Φ14
2	81.98181.6084	直角接头	Nozzle			NG8, Φ8
	81.98181.6085	直角接头	Nozzle			NG12, Φ8
	81.98181.6086	直角接头	Nozzle			NG12, Φ12
	81.98181.6143	直角接头	Nozzle			NG12, Φ12
	81.98181.6202	直角接头	Nozzle			NG12, Φ14
3	81.98181.6236	直角接头	Nozzle			M12, Φ8
4	81.98181.6088	三通接头	Tee joint			NG12, Φ12, Φ8
	81.98181.6122	三通接头	Tee joint			NG12, Φ12, Φ12
5	81.98181.0191	三通接头	Tee joint			Φ8, Φ8, Φ8
6	DZ92189366296	测试接头	L-Joint			NG12, Φ12
7	DZ92189366297	测试接头	T-Joint			NG12, Φ12
8	81.98181.6065	三通接头	Tee joint			Φ6, Φ6, Φ6

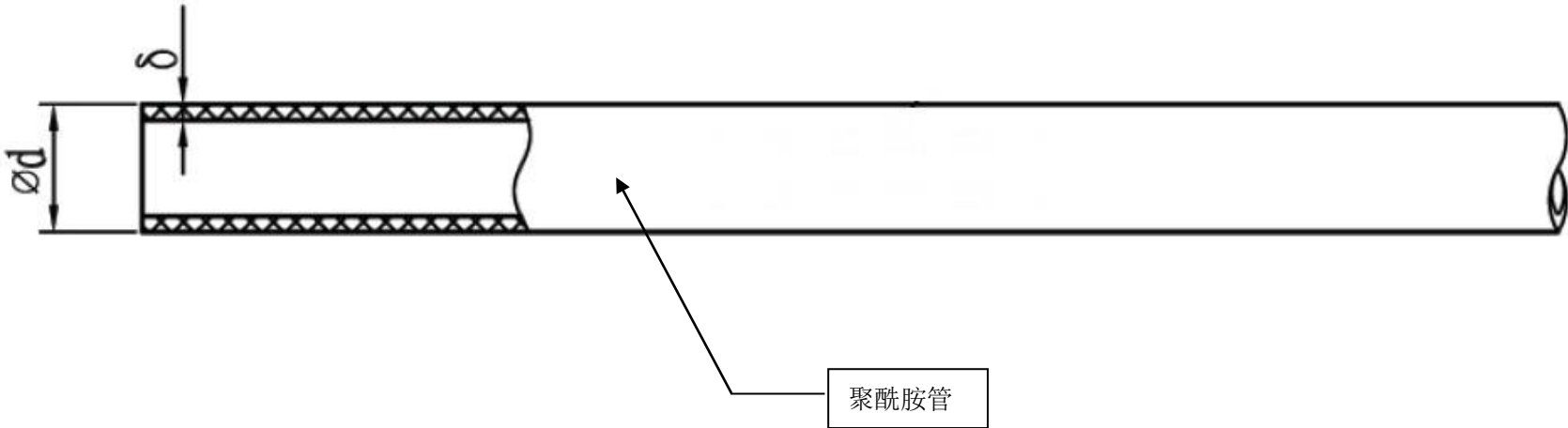
管路连接件、管接头 CONNECTING PARTS,LINE & NIPPLE JOINT



管路连接件、管接头 CONNECTING PARTS,LINE & NIPPLE JOINT

序号 NO	件号 Part.No	名称 Designation	Name	数量 Quantity	适用车型 Suited type	备注 Remark
1	81.98181.6346	六角螺母座	Nut			NG6
	81.98181.6114	六角螺母座	Nut			NG8
	81.98181.6115	六角螺母座	Nut			NG12
2	81.98181.0216	卡环	Cutting ring			NG6
	81.98181.0178	卡环	Cutting ring			NG8
	81.98181.0179	卡环	Cutting ring			NG12
3	81.98181.0217	弹性垫圈	Seal ring			NG6
	81.98181.0176	弹性垫圈	Seal ring			NG8
	81.98181.0177	弹性垫圈	Seal ring			NG12

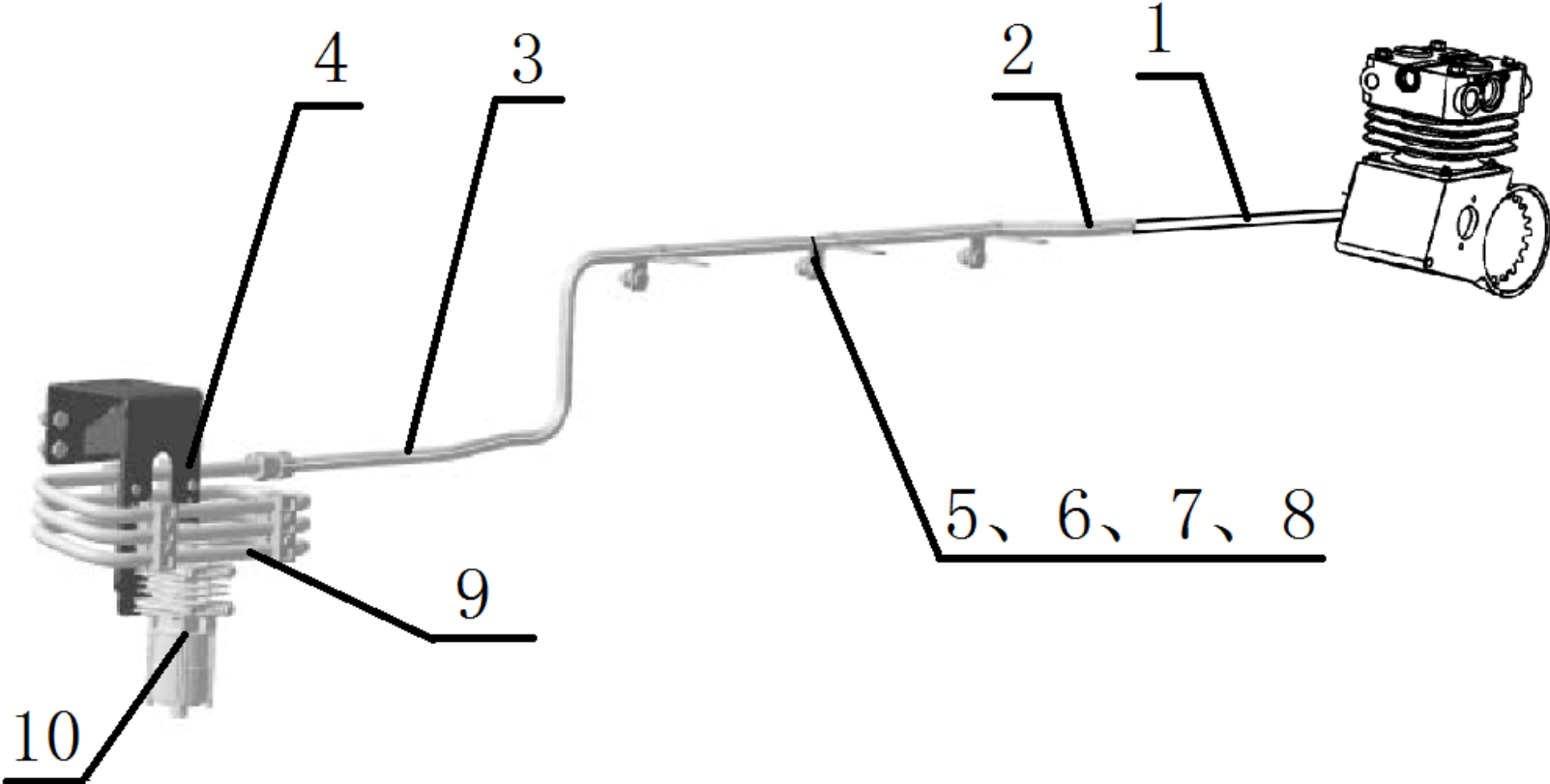
管路连接件、管接头 CONNECTING PARTS,LINE & NIPPLE JOINT



管路连接件、管接头 CONNECTING PARTS,LINE & NIPPLE JOINT

序号 NO	件号 Part.No	名称 Designation	Name	数量 Quantity	适用车型 Suited type	备注 Remark
	190003179782	聚酰胺管 $\phi 6 \times 1$	Pipe $\phi 6 \times 1$		所有车型	
	190003179781	聚酰胺管 $\phi 8 \times 1$	Pipe $\phi 8 \times 1$		所有车型	
	190003179785	聚酰胺管 $\phi 12 \times 1.5$	Pipe $\phi 12 \times 1.5$		所有车型	
	04.35160.9714	聚酰胺管 $\phi 14 \times 2$	Pipe $\phi 14 \times 2$		所有车型	
	04.35160.9414	聚酰胺管 $\phi 14 \times 2.5$	Pipe $\phi 14 \times 2.5$		所有车型	
	DZ95189360101	聚酰胺管 $\phi 16 \times 2$	Pipe $\phi 16 \times 2$		所有车型	

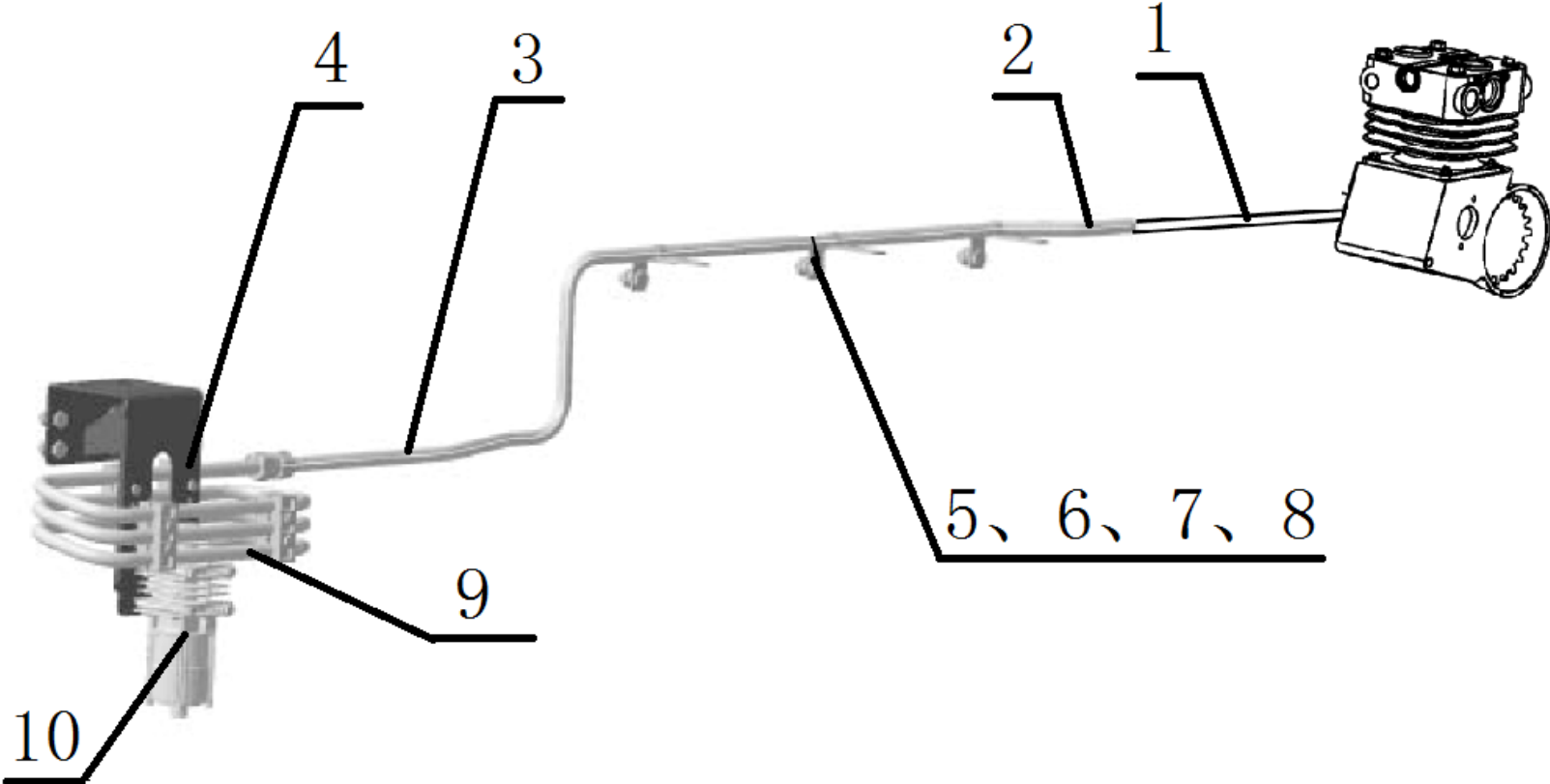
空压机管路 Air compressor pipeline



空压机管路 Air compressor pipeline

序号 NO	件号 Part.No	名称 Designation	Name	数量 Quantity	适用车型 Suited type	备注 Remark	
1	DZ96319360085	钢管 20 空压机/软管 (总成)	Steel pipe	1			
	DZ97189360003	钢管 20 空压机/软管	Steel pipe	1			
	DZ96259360240	钢管 20 空压机/软管	Steel pipe	1			
	DZ95319360062	钢管 20 空压机/软管	Steel pipe	1			
	SZ903000820	钢管 20 空压机/软管	Steel pipe	1			
	DZ96259360178	钢管 20 空压机/软管	Steel pipe	1			
	DZ97189360003	钢管 20 空压机/软管	Steel pipe	1			
	DZ96189360149	钢管 20 空压机/软管	Steel pipe	1			
	DZ97319361015	钢管 20 总成 空压机/软管	Steel pipe	1			
	DZ97319361019	钢管 20 总成 空压机/软管 (WP12)	Steel pipe	1			
	DZ96319360044	钢管总成 (20 空压机-软管)/WP12 气助力	Steel pipe	1			
	DZ96259360396	钢管总成 (20 空压机-软管)/M3000/WP12 气助力	Steel pipe	1			
	2	DZ93189360007	不锈钢金属软管	Metal hose	1		
		DZ93319360018	不锈钢金属软管	Metal hose	1		
DZ93319360019		不锈钢金属软管	Metal hose	1			
DZ93319360020		不锈钢金属软管	Metal hose	1			
DZ93319360021		不锈钢金属软管	Metal hose	1			
DZ9100360442		不锈钢金属软管	Metal hose	1			
DZ9X259360013		不锈钢金属软管 (400)	Metal hose	1			
DZ93319360023		不锈钢金属软管	Metal hose	1			
3	DZ96319360099	管子 20 软管/直通	Pipe	1			
	DZ96319360087	管子 20 软管/直通	Pipe	1			
	DZ97259360087	管子 20 软管/直通	Pipe	1			
	DZ96319360097	管子 20 软管/直通	Pipe	1			
	DZ95319360060	管子 20 软管/直通	Pipe	1			
	DZ93319360024	不锈钢金属软管	Metal hose	1			

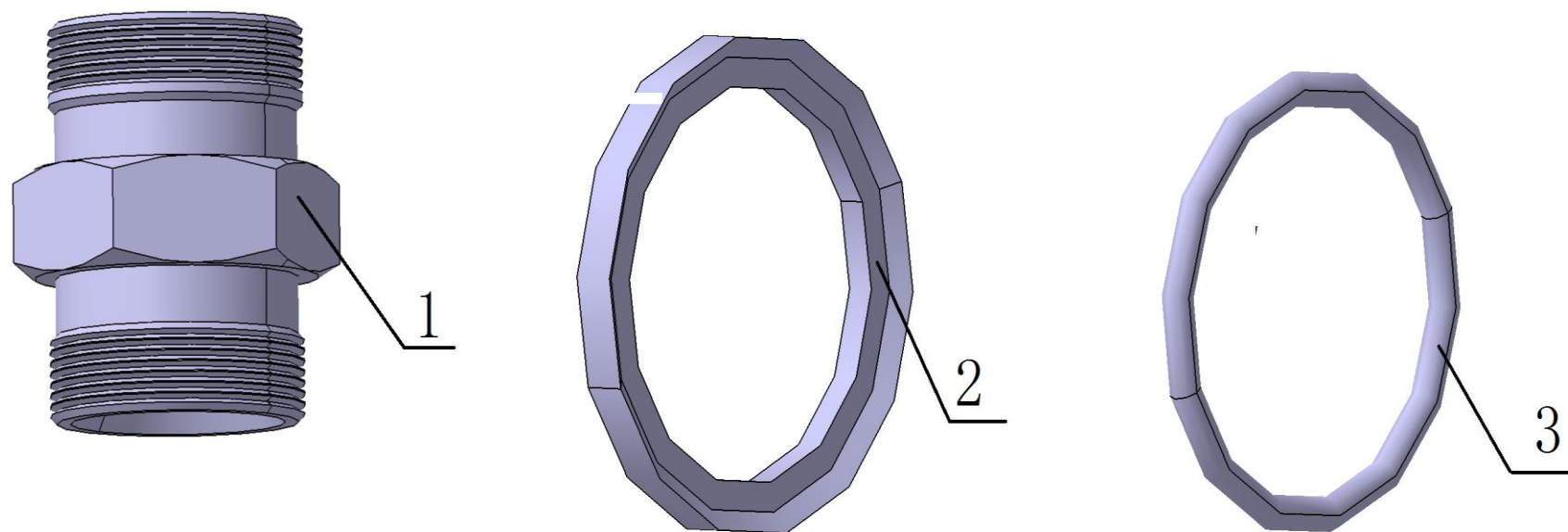
空压机管路 Air compressor pipeline



空压机管路 Air compressor pipeline

序号 NO	件号 Part.No	名称 Designation	Name	数量 Quantity	适用车型 Suited type	备注 Remark
	DZ96259361036	钢管 20 总成 软管/直通	Steel pipe	1		
	DZ97259360057	管子 20 软管/直通	Tube	1		
	DZ97259360082	管子 20 软管/直通	Tube	1		
	DZ96189360151	管子 20 软管/直通	Tube	1		
	DZ96259362062	钢管总成	Steel pipe	1		
	DZ97319361025	钢管 20 总成	Steel pipe	1		
4	DZ97259360516	油水分离器支架总成	Oil water separator bracket	1		
	DZ97259360012	油水分离器支架	Oil water separator bracket	1		
5	199000360315	支承板	Support plate	3		
6	Q68620	管夹	pipe clamp	3		
7	Q151B1430	六角头螺栓-细牙	Hexagon headed bolt	3		
8	190003888458	自锁螺母	Self locking nut	3		
9	DZ97259360055	管子 20 直通/油水分离器	Tube	1		
	DZ97259360013	管子 20 软管/油水分离器	Tube	1		
	DZ96319360083	管子 20 直通/油水分离器	Tube	1		
	DZ97259360013	管子 20 直通/油水分离器	Tube	1		
	DZ95319360060	管子 20 直通/油水分离器	Tube	1		
	SZ903000759	管子 20 软管/油水分离器	Tube	1		
	SZ903000749	管子 20 软管/油水分离器	Tube	1		
	DZ95259360210	钢管总成 (20 直通-油水分离器)	Steel pipe	1		
	DZ97319360045	钢管 20 总成 直通/油水分离器	Steel pipe	1		
	DZ97319361349	钢管总成 (20 直通-干燥器)	Steel pipe	1		
	DZ96319360226	钢管总成	Steel pipe	1		
10	DZ97259360017	油水分离器	Oil water separator	1		
11	DZ97259360038	管子 20 直通/直通 (总成)	pipe	1		

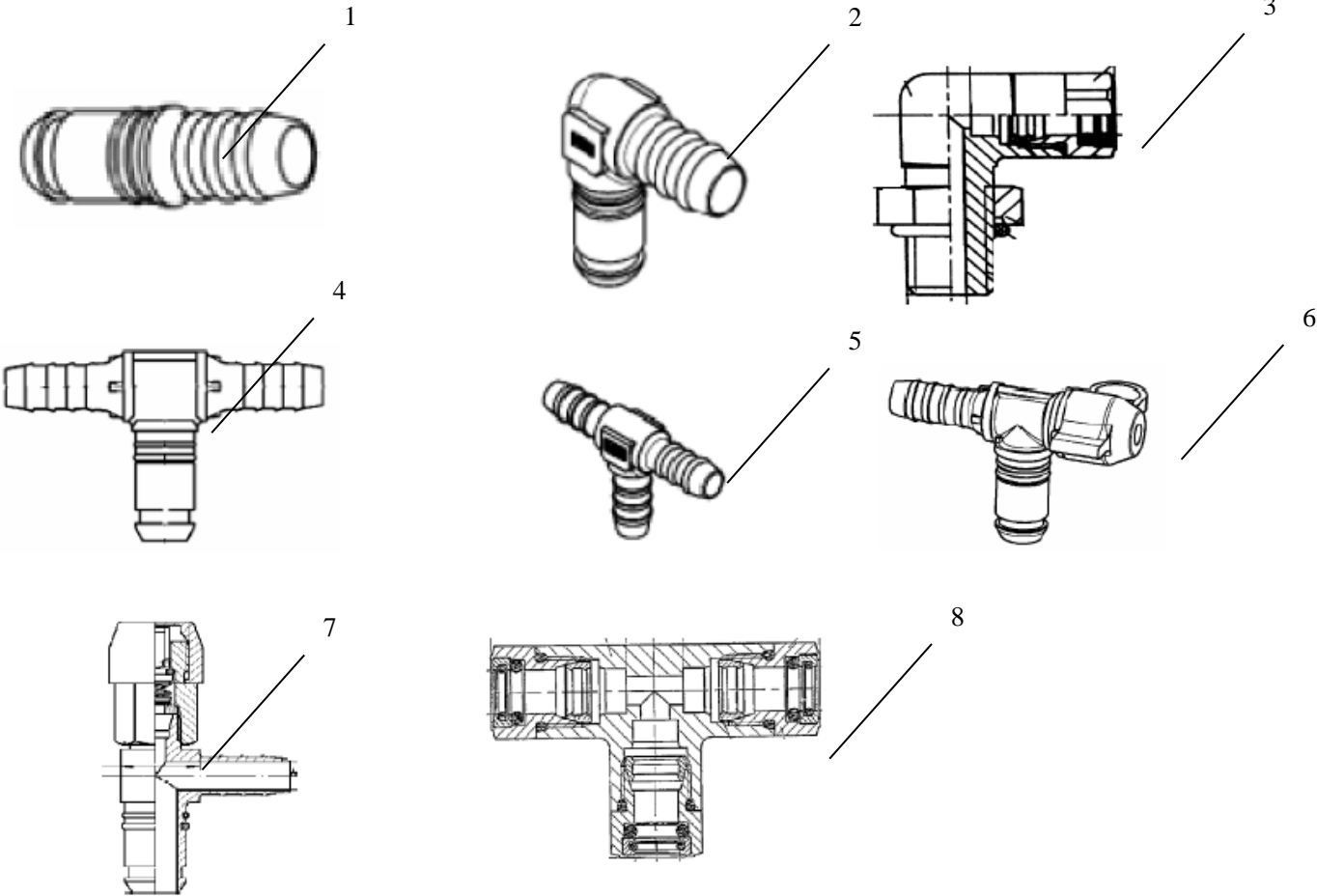
接头体 Joint body



空气黑醋栗单元 Air blackcurrant unit

序号 NO	件号 Part.No	名称 Designation	Name	数量 Quantity	适用车型 Suited type	备注 Remark
1	DZ9100360437	直通接头体	Straight joint body	1		M26×1.5-M27×1.5
	DZ9100360437	直通接头体	Straight joint body	1		M22×1.5-M27×1.5
	190003559386	卡套式直通接头体	Ferrule type straight joint body	1		M22×1.5-M26×1.5
	Q80320	卡套式直通接头体	Ferrule type straight joint body	1		M27×1.5-M27×1.5
2	199100360319	锥体环	Cone ring	1		M22×1.5
	199000360292	锥体环	Cone ring	1		M16×1.5
3	190003098031	密封圈	seal ring	1		20
	140600070015	密封圈	seal ring	1		15.3

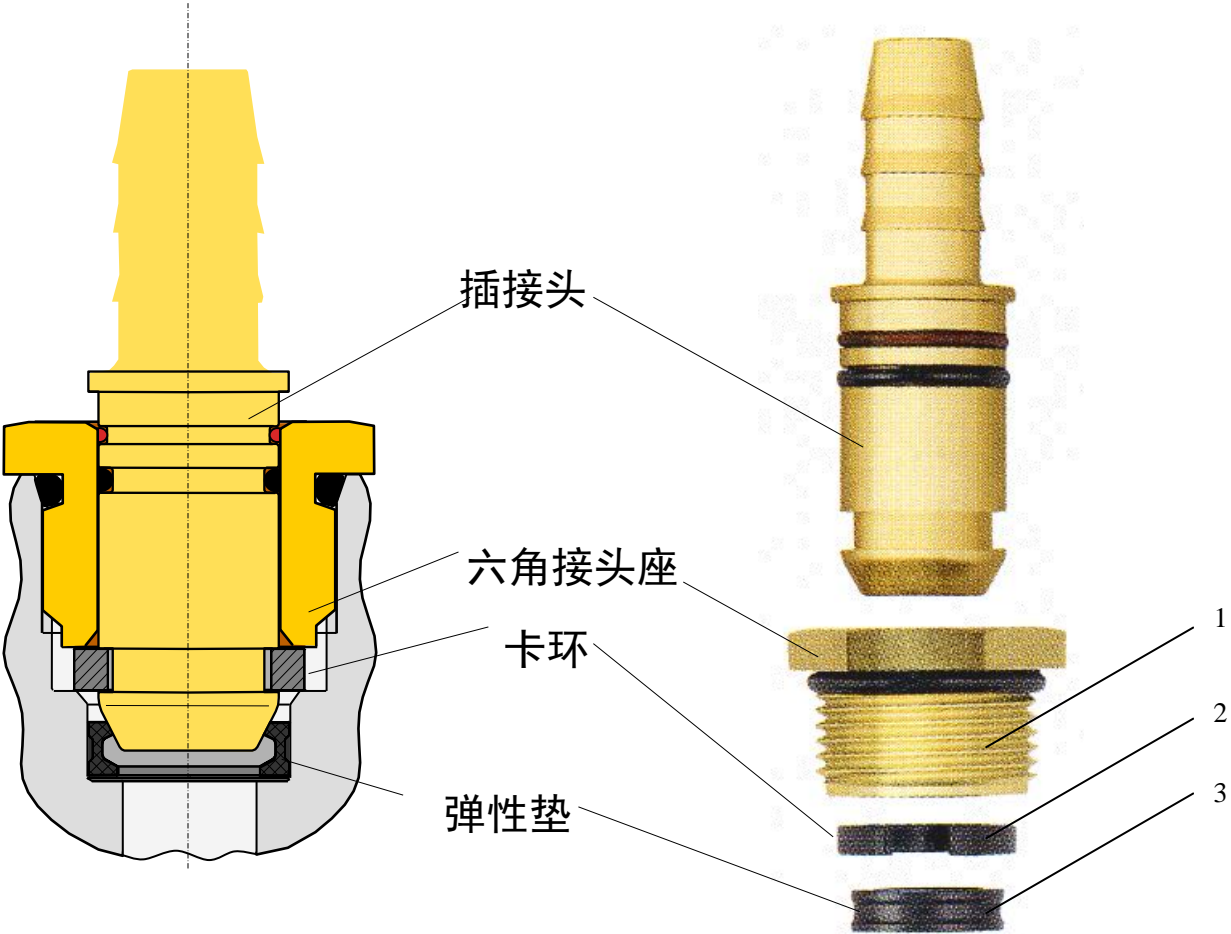
管接头 Pipe joint



管路连接件、管接头 CONNECTING PARTS,LINE & NIPPLE JOINT

序号 NO	件号 Part.No	名称 Designation	Name	数量 Quantity	适用车型 Suited type	备注 Remark
A		管路连接件	Conneting parts			
1	81.98181.6081	直通接头	Nozzle			NG8, Φ8
	81.98181.6082	直通接头	Nozzle			NG12, Φ8
	81.98181.6083	直通接头	Nozzle			NG12, Φ12
	81.98181.6201	直通接头	Nozzle			NG12, Φ14
2	81.98181.6084	直角接头	Nozzle			NG8, Φ8
	81.98181.6085	直角接头	Nozzle			NG12, Φ8
	81.98181.6086	直角接头	Nozzle			NG12, Φ12
	81.98181.6143	直角接头	Nozzle			NG12, Φ12
	81.98181.6202	直角接头	Nozzle			NG12, Φ14
3	81.98181.6236	直角接头	Nozzle			M12, Φ8
4	81.98181.6088	三通接头	Tee joint			NG12, Φ12, Φ8
	81.98181.6122	三通接头	Tee joint			NG12, Φ12, Φ12
5	81.98181.0191	三通接头	Tee joint			Φ8, Φ8, Φ8
6	DZ92189366296	测试接头	L-Joint			NG12, Φ12
7	DZ92189366297	测试接头	T-Joint			NG12, Φ12
8	81.98181.6065	三通接头	Tee joint			Φ6, Φ6, Φ6

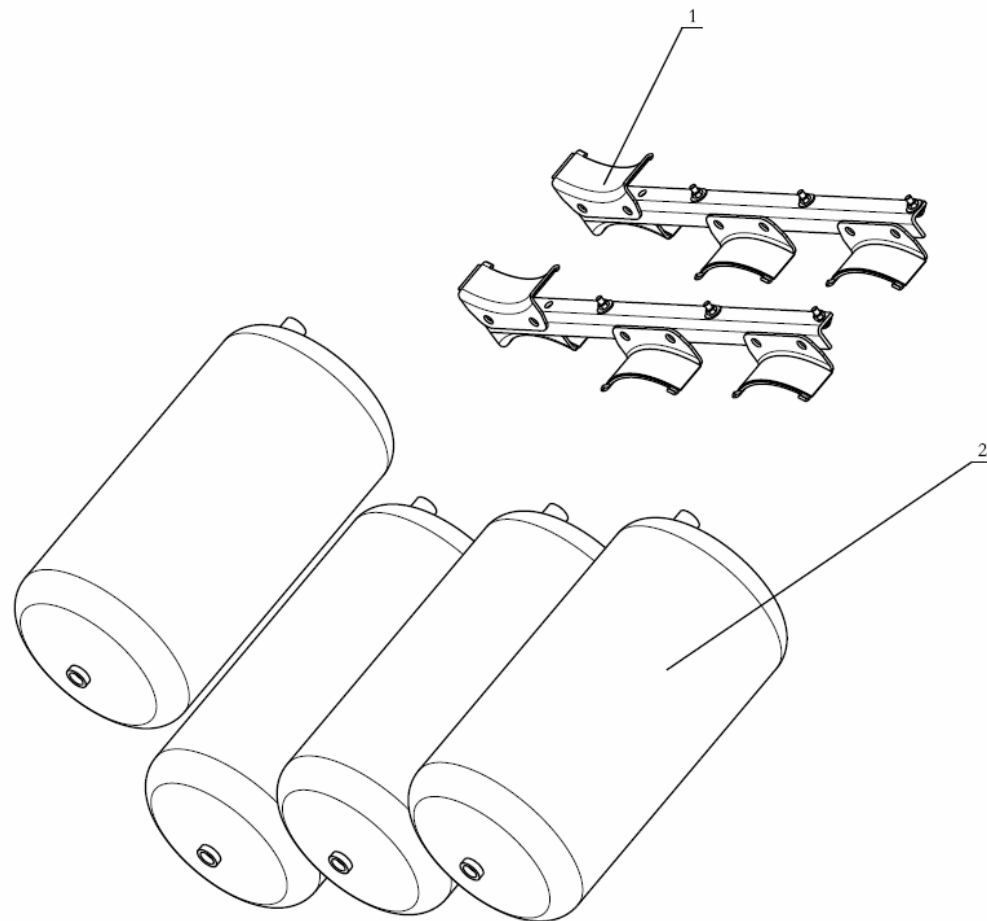
管路连接件、管接头 CONNECTING PARTS,LINE & NIPPLE JOINT



管路连接件、管接头 CONNECTING PARTS,LINE & NIPPLE JOINT

序号 NO	件号 Part.No	名称 Designation	Name	数量 Quantity	适用车型 Suited type	备注 Remark
1	81.98181.6346	六角螺母座	Nut			NG6
	81.98181.6114	六角螺母座	Nut			NG8
	81.98181.6115	六角螺母座	Nut			NG12
2	81.98181.0216	卡环	Cutting ring			NG6
	81.98181.0178	卡环	Cutting ring			NG8
	81.98181.0179	卡环	Cutting ring			NG12
3	81.98181.0217	弹性垫圈	Seal ring			NG6
	81.98181.0176	弹性垫圈	Seal ring			NG8
	81.98181.0177	弹性垫圈	Seal ring			NG12

储气筒安装 AIR TANK FIXING

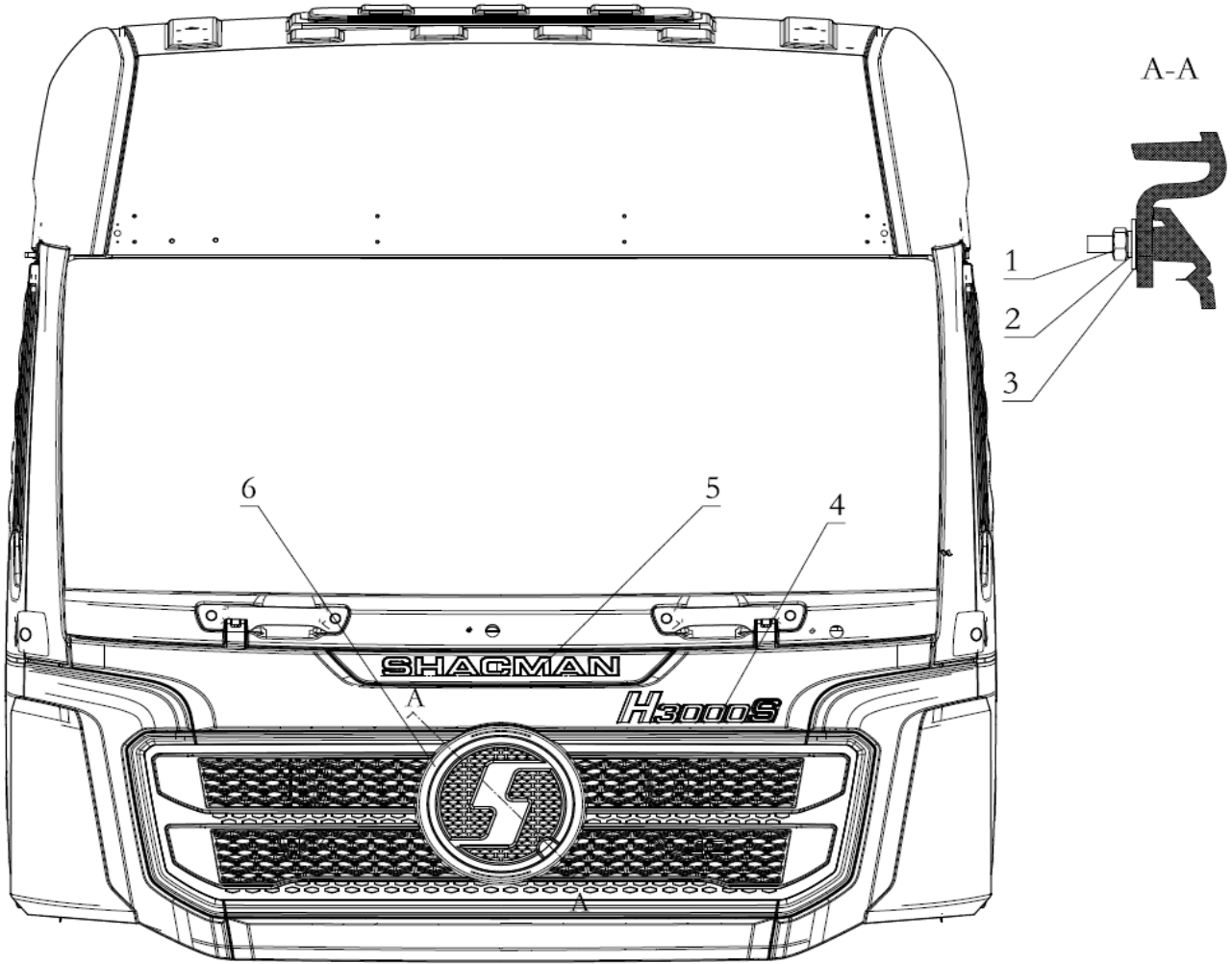


储气筒安装(I) AIR TANK FIXING (I)

序号 NO	件号 Part.No	名称 Designation	Name	数量 Quantity	适用车型 Suited type	备注 Remark
1	DZ97189361069	支架总成	Bracket	2	F3000/M3000/	
2	DZ97189361061	铁储气筒 30L	Air Tank	4	X3000/L3000	
	DZ97189361058	铝合金储气筒 30L	Air Tank	4		

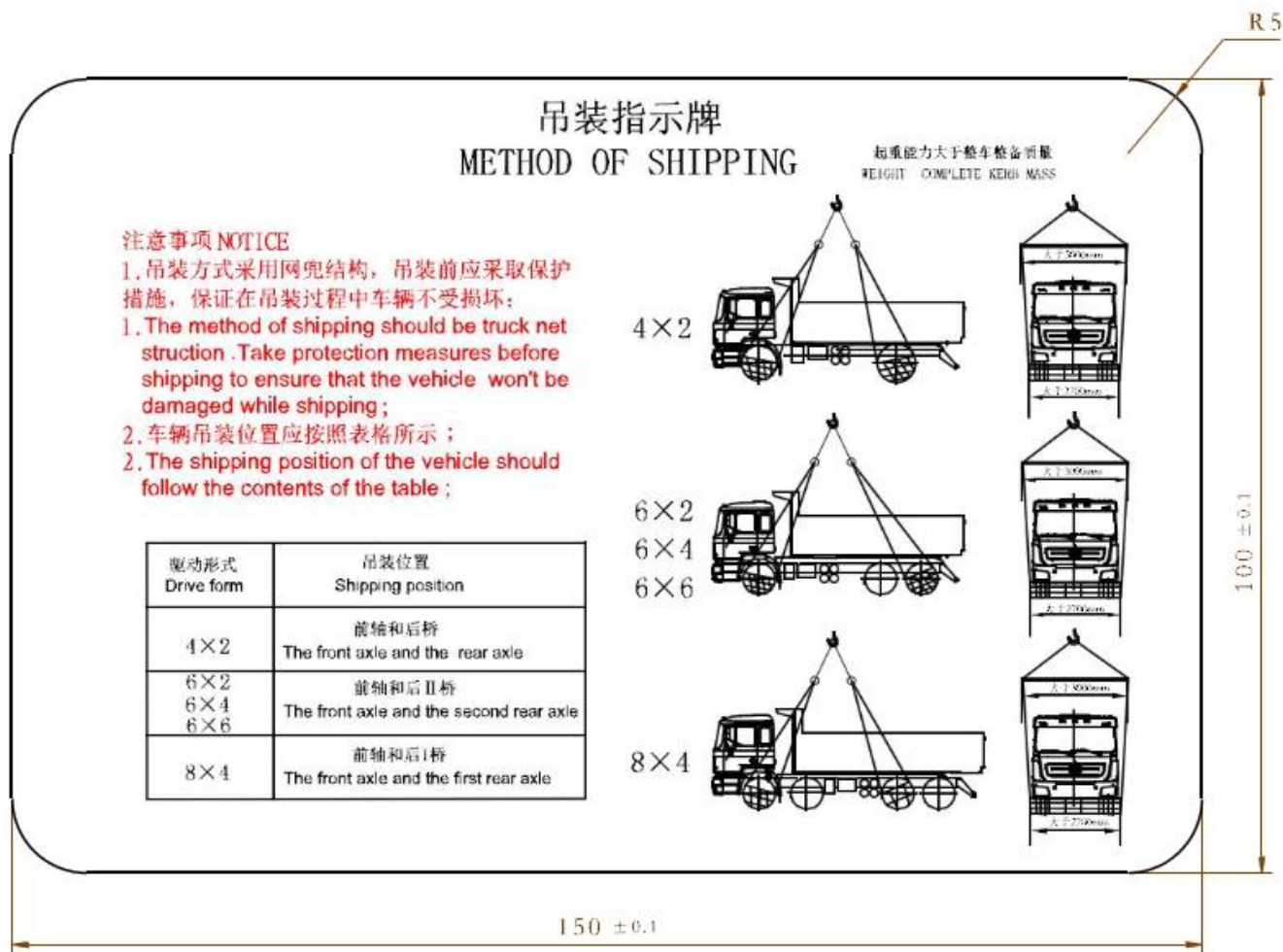
车辆标识及字母 Vehicle logo and letter

驾驶室装饰标牌和反光标识 CAB DECORATE SCUTCHEON GLISTEN MARK



驾驶室装饰标牌和反光标识 CAB ostentatious scutcheon glisten mark

序号 NO	件号 Part.No	名称 Designation	Name	数量 Quantity	适用车型 Suited type	备注 Remark
1	Q340B05	1 型六角螺母	I turret nut	3		
2	Q402B05	大垫圈	Large carrier ring	3		
3	Q40305	弹簧垫圈	spring washer	3		
4	DZ15221952009	H3000S 标牌	"H3000S" signboard	1		
5	DZ15221952003	SHACMAN 标牌	"SHACMAN" signboard	1		
6	DZ14251950001	陕汽标志牌	SQ signboard	1		

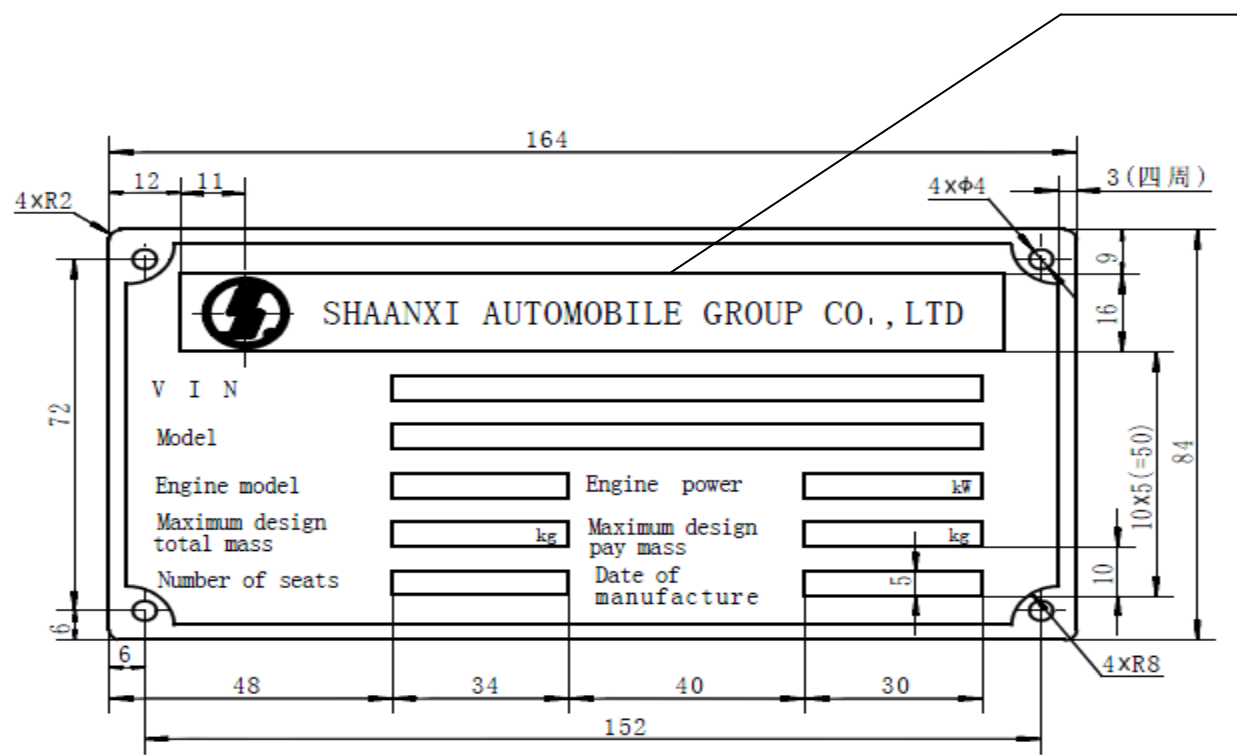


吊装工艺指示牌 **METHOD OF SHIPPING**

序号 NO	件号 Part.No	名称 Designation	Name	数量 Quantity	适用车型 Suited type	备注 Remark
1	DZ97259000215	吊装工艺指示牌	Method of shipping	1		中英文

整车标牌 VEHICLE SCUTCHEON

1



整车标牌 VEHICLE SCUTCHEON

序 号 NO	件 号 Part.No	名 称 Designation	Name	数 量 Quantity	适用车型 Suited type	备 注 Remark
1	DZ1600950009	整车标牌	Vehicle scutcheon	1	非牵引车	