

SX33184V426C

德龙 X5000 自卸车

NX006440

菲律宾

前言

Foreword

随着技术和生产的不断发展，本图册的内容将有所更新，恕不另行通知，特请用户注意。建议用户咨询我公司，以获取最新产品信息。

With the continuous development of technology and production, the contents of this catalogue will be updated without prior notice, please pay attention to the user. Users are advised to consult our company for the latest product information.

此配件图册内容仅供参考，用户参考此图册内容，凭车辆识别号从我公司官方渠道购买配件，若产生配件错误，我公司负责调换；用户参考此图册内容从非官方渠道购买配件，若产生配件错误，我公司概不负责。

The contents of this accessory catalogue are for reference only. The user refers to the contents of this album and purchases the accessories from the official channel of our company with the vehicle identification number. If the accessory is wrong, our company is responsible for the exchange; the user can purchase the accessories from the unofficial channel with reference to the contents of this album. If the accessory is wrong, our company is not responsible.

配件购买热线：0086-29-86956905（座机）

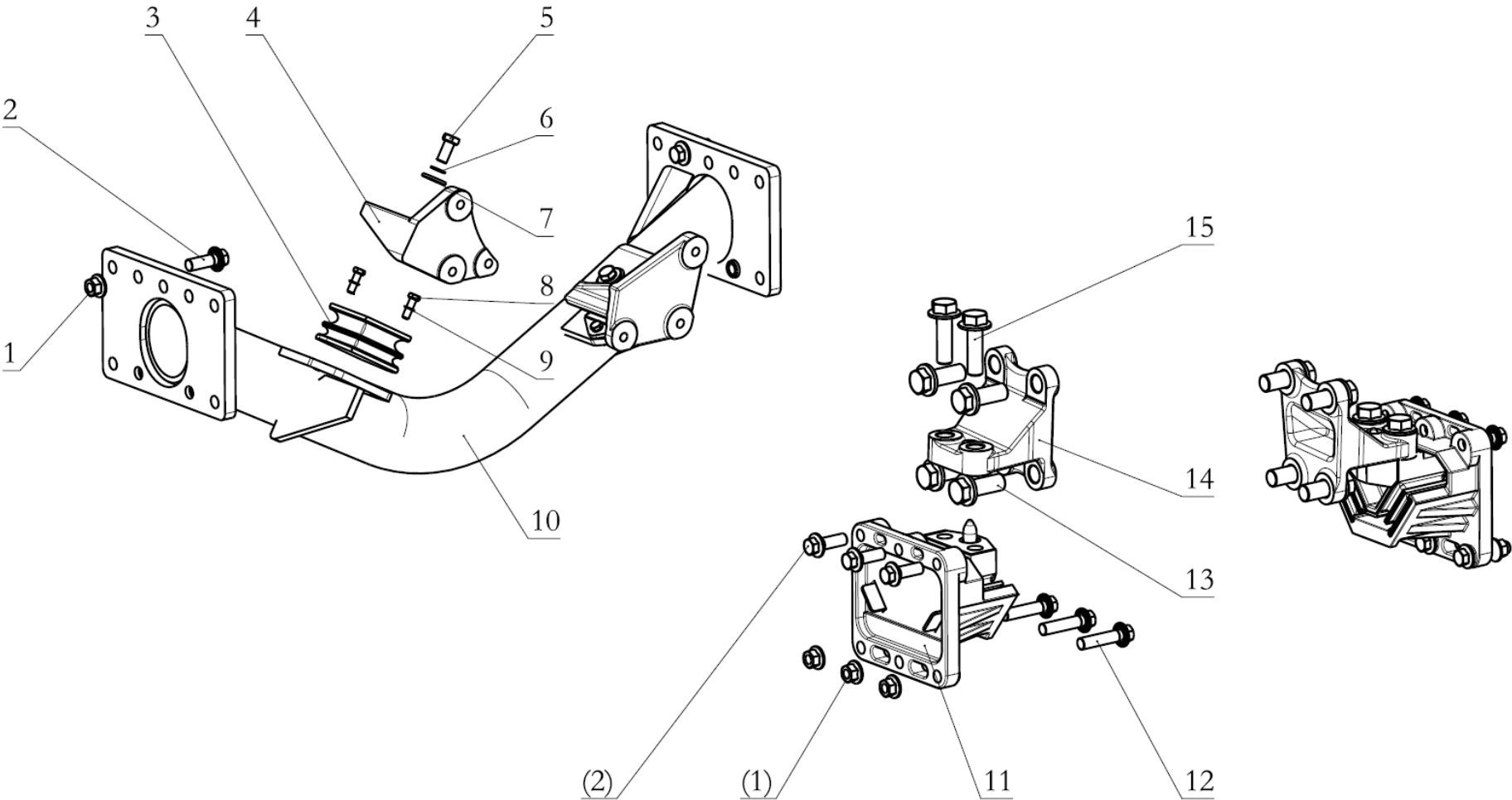
Spare Parts Procurement Line: 0086-029-86956905 (TEL)

2021年7月第1版

1st edition, July 2021

发动机悬置 Engine mounting

发动机悬置 ENGINE SUSPENSION

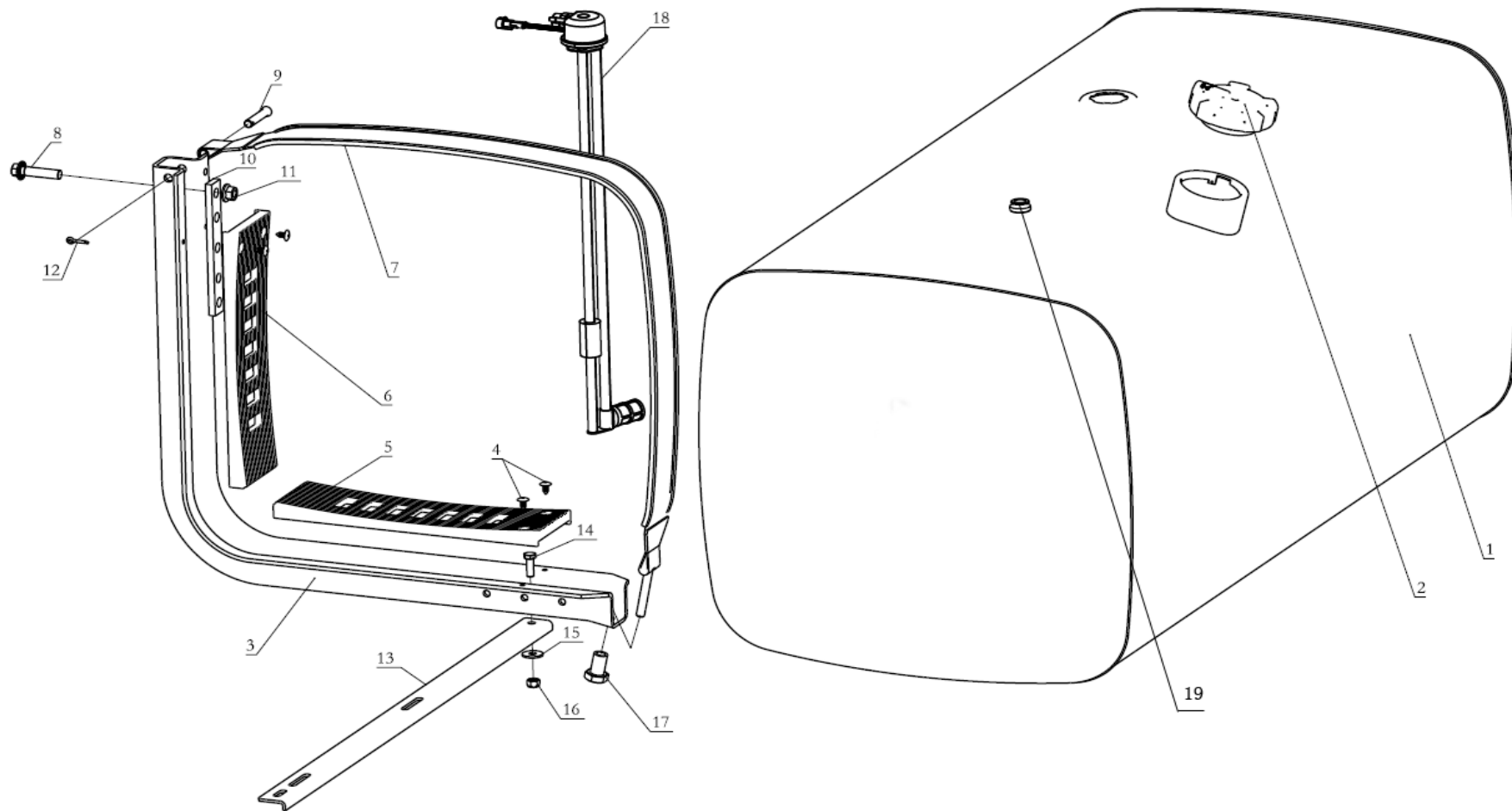


发动机悬置 ENGINE SUSPENSION

序号 NO	件号 Part.No	名称 Designation	Name	数量 Quantity	适用车型 Suited type	备注 Remark
1	06.11251.2005	六角法兰面承面带齿螺母-细牙	Hexagon Flange Nut - Fine Tooth	8		
2	Q1811440TF3	六角法兰面承面带齿螺栓-细牙	Hexagon Flange Bolt - Fine Tooth	8		
3	DZ9114593001	发动机前悬置软垫	Front Rubber Damping Pad	2		
4	DZ9112590185	发动机前左支架	Left Front Bracket of Engine	1		
	DZ9112590186	发动机前右支架	Right Front Bracket of Engine	1		
5	Q151C1225TF3	六角头螺栓-细牙	Hexagon Headed Bolt - Fine Tooth	2		
6	Q40312	弹簧垫圈	Spring Washer	2		
7	1480A0360058	垫圈	Washer	2		
8	Q150B0825TF3	六角头螺栓	Hexagon Headed Bolt	4		
9	Q40308	弹簧垫圈	Spring Washer	4		
10	DZ95259591103	管状横梁总成	Cross member assembly	1		
11	DZ97259590209	发动机减振垫	Rear Rubber Damping Pad	2		
12	Q1811460TF3	六角法兰面承面带齿螺栓-细牙	Hexagon Flange Bolt - Fine Tooth	6		
13	SXQ1842050TF3	六角法兰面螺栓	Hexagon Flange Bolt	8		
14	DZ97259590733	发动机左后支架	Left Rear Bracket of Engine	1		
	DZ97259590734	发动机右后支架	Right Rear Bracket of Engine	1		
15	SXQ1851860TF3	六角法兰面螺栓-细牙	Hexagon Flange Bolt - Fine Tooth	4		

燃油箱及油门操纵 The fuel tank and throttle control

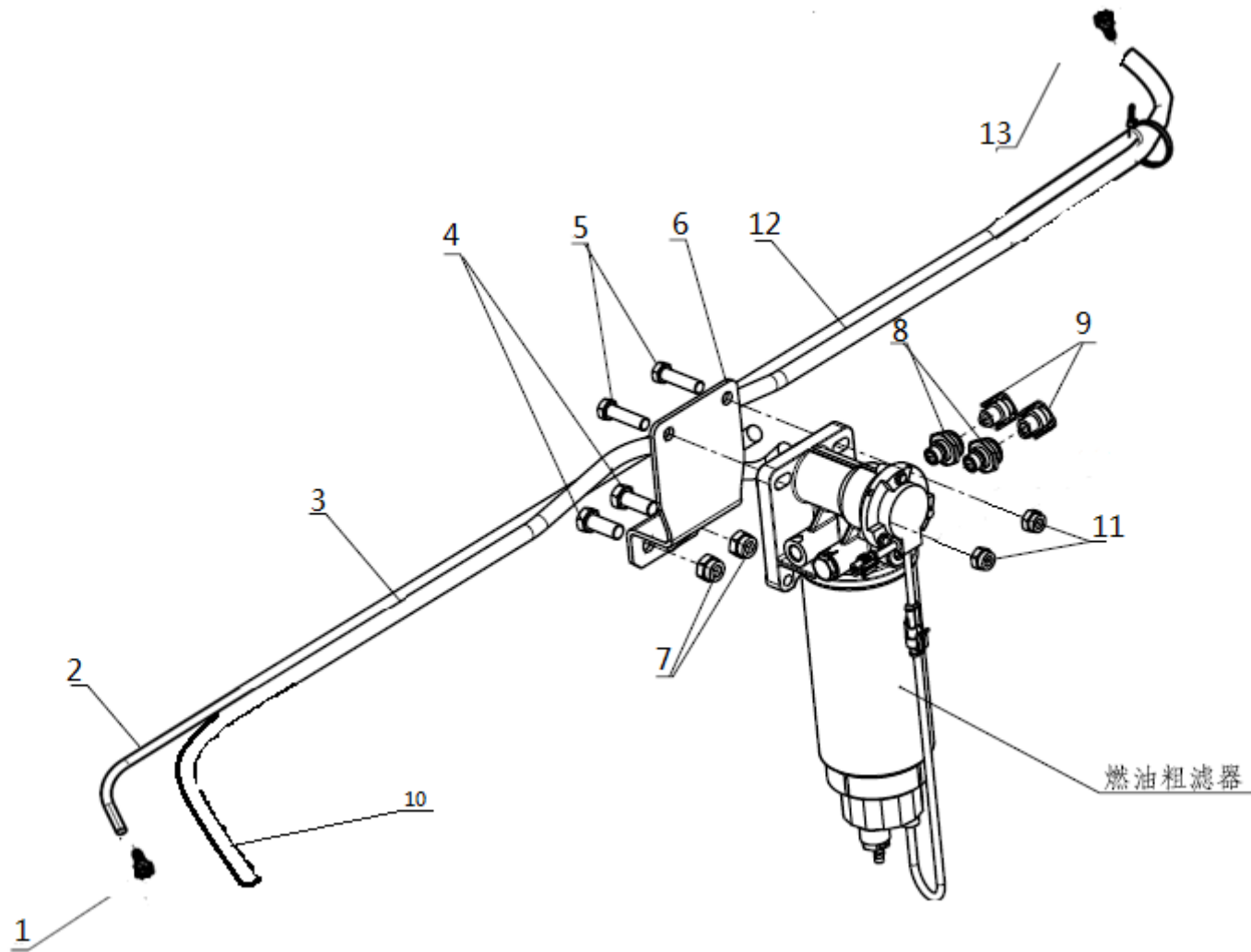
400L 铝合金燃油箱 ALUMINUM ALLOY FUEL TANK ASSEMBLY



400L 铝合金燃油箱 ALUMINUM ALLOY FUEL TANK ASSEMBLY

序号 NO	件号 Part.No	名称 Designation	Name	数量 Quantity	适用车型 Suited type	备注 Remark
1	DZ91189554780	铝合金燃油箱总成 38 (ISM)	Fuel Tank	1		
2	SZ955000861	带锁燃油箱盖 (铁)	Cover	1		
3	DZ91189553761	油箱支架	Bracket	2		
4	81.96002.0333	堵塞	Tack	8		
5	DZ91189552039	垫板	Rear plate	2		
6	81.41820.0129	垫板	Rear plate	2		
7	DZ91259550702	紧固带及垫带总成/83/680×520	Fastening strap assembly	2		
8	Q1811460TF3	六角法兰面承面带齿螺栓-细牙	Hex screw	8		
9	Q5101265	销轴	Shaft	2		
10	DZ91189554901	垫板	Rear plate	2		
11	06.11251.2005	六角螺母 M7. 112. 40 M14*1. 5-10 带法兰	Locking nut	8		
12	Q5004020	开口销	Cotter pin	2		
13	DZ91189553102	连接板	Drawstring	1		
14	Q150B1030T1F3	六角头螺栓	Hex screw	2		
15	Q402B10	大垫圈 (镀锌)	Washer	2		
16	Q33210T2F3	2 型全金属六角锁紧螺母	Locking nut	2		
17	DZ91189550396	插入式螺母	Nut	2		
18	DZ93189552021	油量感应器/505/16/集成	Sensor	1		
19	DZ97189550612	堵头 (NG12)	Plug	1		

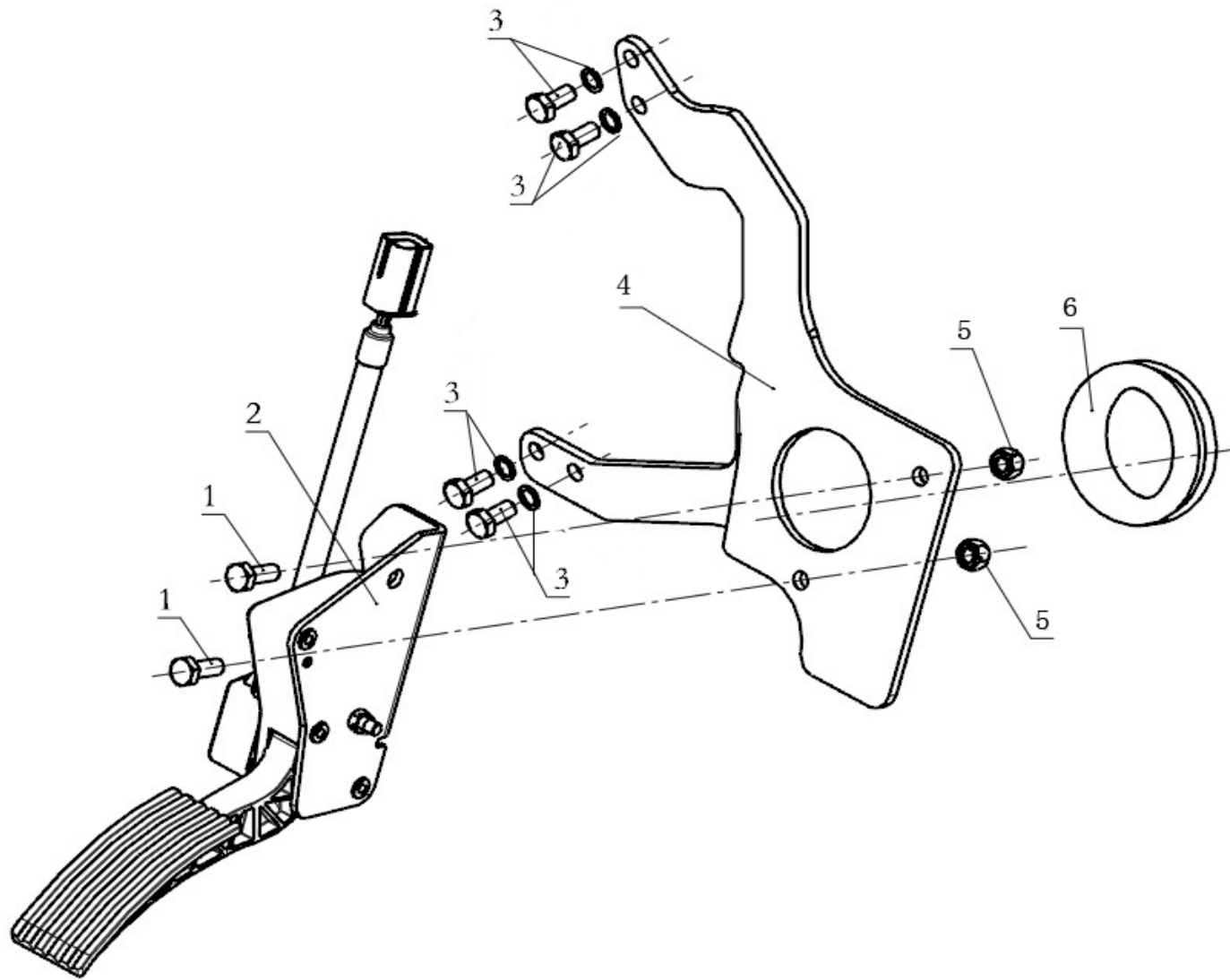
燃油管路 FUEL LINE AND JOINT



燃油管路 FUEL LINE AND JOINT

序号 NO	件号 Part.No	名称 Designation	Name	数量 Quantity	适用车型 Suited type	备注 Remark
1	DZ97189550603	软管接头 (16×2)	Hose connection	2		
2	DZ91189556001	油管	Pipe	4.3m		
3	DZ91189556001	油管	Pipe	2.4m		
4	Q151B1445T1F3	六角头螺栓-细牙	Hexagon bolt	2		
5	Q1811245TF3	六角法兰面承面带齿螺栓-细牙	Hexagon bolt	2		
6	DZ95189550132	粗滤器支架总成	Bracket assembly	1		
7	190003888458	自锁螺母	Locking nut	2		
8	DZ97189550604	软管接头 (16×2)	Hose connection	2		
9	DZ97189550607	过渡接头 (NG12)	Transition joint	1		
	DZ97189550622	过渡接头(NG12)/加长	Transition joint	1		
10	190003179781	聚酰胺管 PA11-8×1 QC/T80-1993	Pipe	0.5		
11	06.11251.2003	六角螺母 M12*1.5 带法兰	Locking nut	2		
12	DZ91189556001	油管	Pipe	2.9m		
13	DZ9114550233	软管接头	Hose connection	1	回油口	
	DZ91189550035	软管接头	Hose connection	1	回油口	
	DZ93189552627	空心螺栓	Banjo bolt	1	回油口	
	Q72316T5F	密封垫圈	Sealing washer	2	回油口	
	DZ97189550604	软管接头	Hose connection	1	进油口	

油门操纵机构 ACCELEROGRAPH CONTROL DEVICE

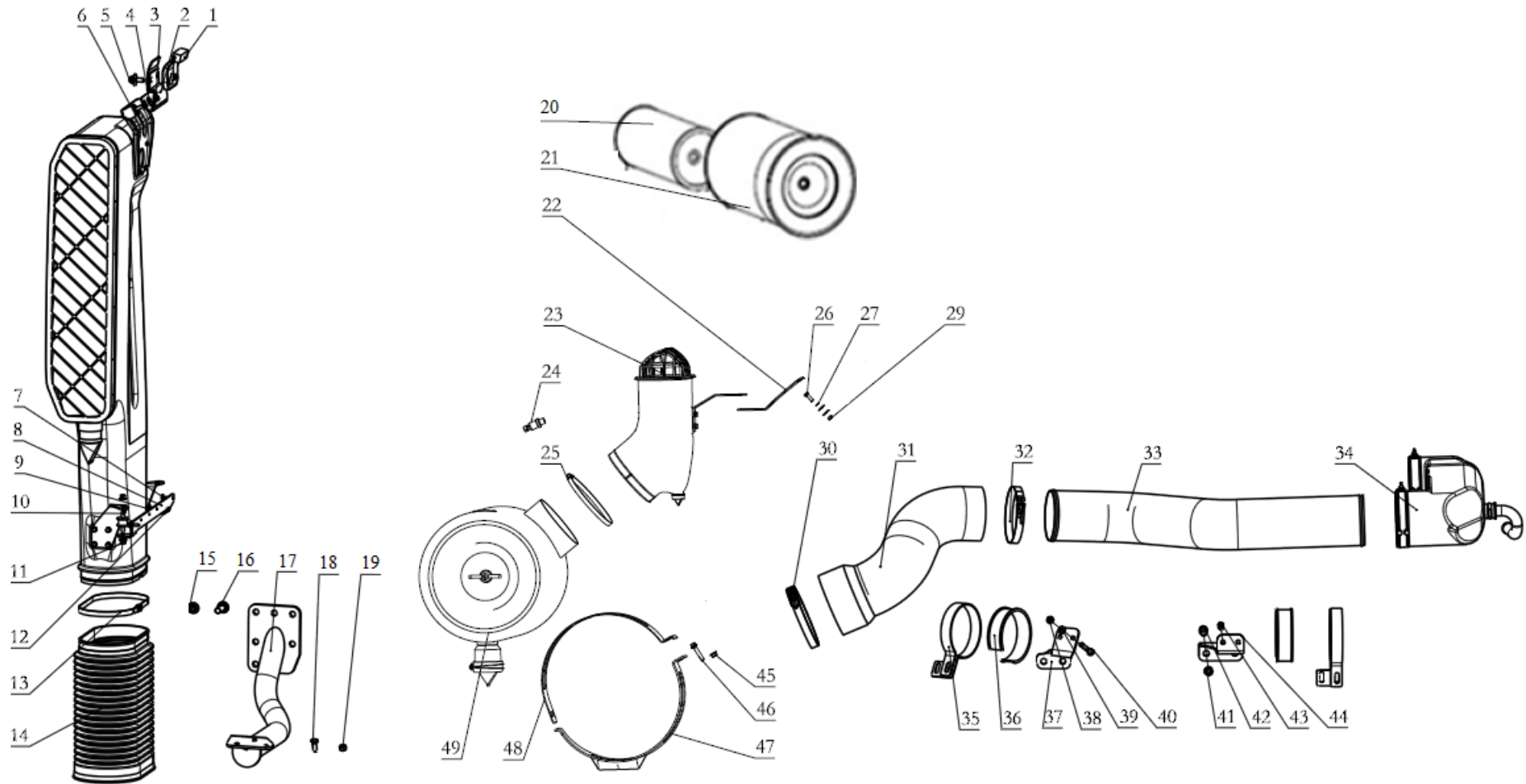


油门操纵机构 ACCELEROGRAPH CONTROL DEVICE

序号 NO	件号 Part.No	名称 Designation	Name	数量 Quantity	适用车型 Suited type	备注 Remark
1	Q150B0830T1F3	六角头螺栓	Hex. Screw	2		
2	DZ97189570486	加速踏板总成	Accelerograph panel	1		
3	SXQ1420816T1F60,	六角头螺栓和弹簧垫圈组合件	Hex. Screw&Spring washer	4		
4	DZ97189570102	踏板支架	Bracket	1		
5	Q33208T2F3	2 型全金属六角锁紧螺母	Nut	2		
6	DZ95189777012	穿线护套 (Φ60)	Sheath	1		

进气系统 Air intake system

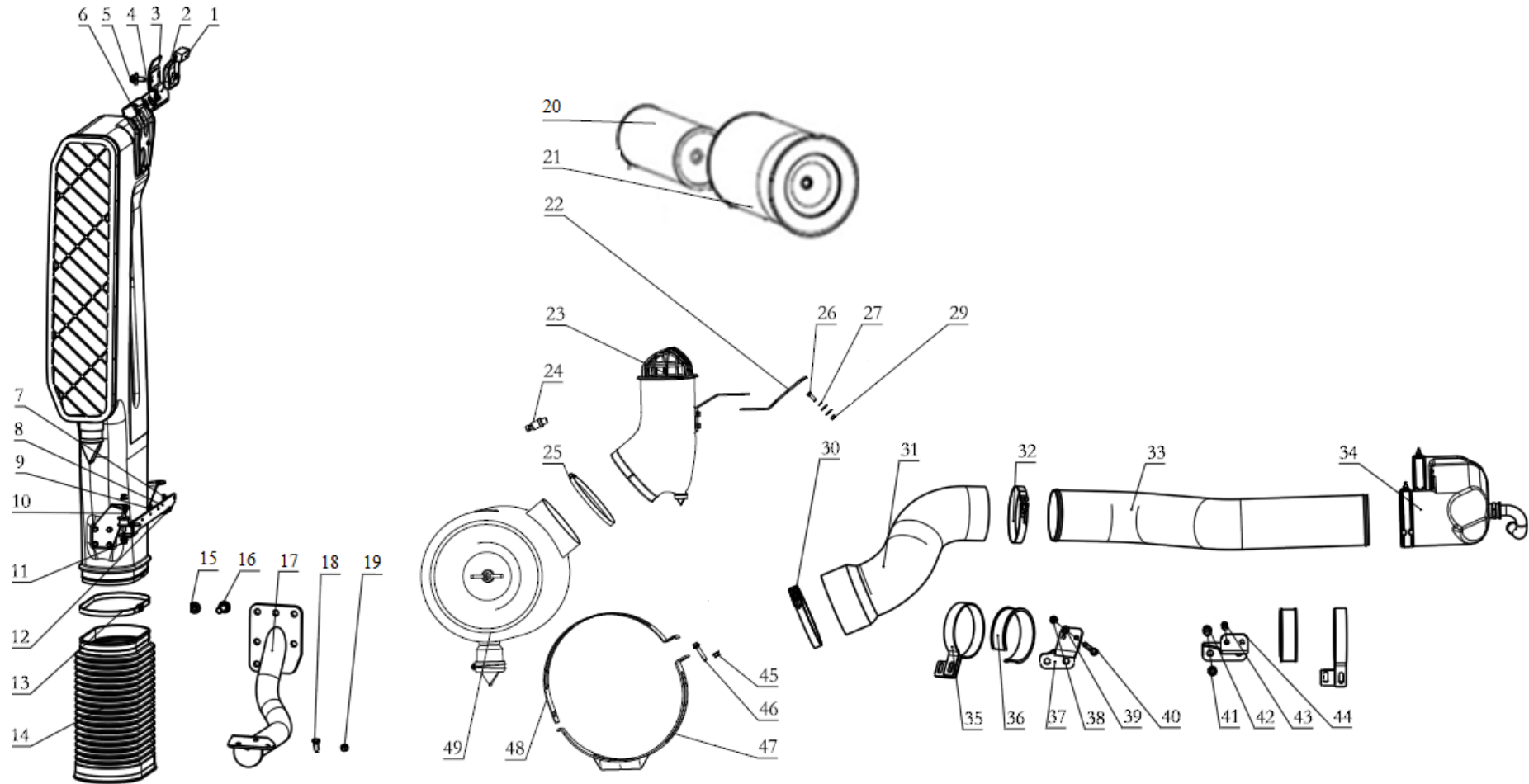
空气滤清装置 AIR CLEANING DEVICE



空气滤清装置 AIR CLEANING DEVICE

序号 NO	件号 Part. No	名称 Designation	Name	数量 Quantity	适用车型 Suited type	备注 Remark
1	DZ97259190512	扁管上固定支架总成	Bracket	1		
2	Q402B08	大垫圈（镀锌）	Washer	7		
3	Q33208T2F3	2 型全金属六角锁紧螺母	Hex nut	2		
4	DZ97259191488	蝴蝶支架总成	Bracket	1		
5	SXQ146B1030T1F60L	六角头螺栓、弹簧垫圈和平垫圈组合件	Hex screw	2		
6	DZ97259190400	进气扁管带支架总成	Intake pipe assembly	1		
7	SXQ221B4222F60	十字槽盘头自攻螺钉和平垫圈组合件	Hex screw	1		
8	DZ97259190401	扁管支架	Bracket	1		
9	SXQ146B0625T1F60L	六角头螺栓、弹簧垫圈和平垫圈组合件	Hex screw	3		
10	81.96210.0289	缓冲块	Cushion block	2		
11	06.11069.0157	六角法兰面自排屑螺母-A3C	Hex nut	4		
12	Q340B06	弹簧垫圈	Spring washer	3		
13	DZ9002530001	不锈钢卡箍	Clip	1		
14	DZ93259190006	波纹管总成	Pipe	1		
15	06.11251.2005	六角螺母 M7.112.40 M14	Hex nut	5		
16	Q1811450TF3	六角法兰面承面带齿螺栓-细牙	Hex screw	5		
17	DZ95319190502	空滤器支架总成	Bracket	1		
18	Q150B1025T1F3	六角头螺栓	Hex screw	3		
19	Q33210T2F3	2 型全金属六角锁紧螺母	Hex nut	3		
20	SZ919000919	安全滤芯总成	Safe filter element	1		
21	SZ919000918	主滤芯总成	Main filter element	1		
22	DZ97319191437	支架	Bracket	1		
23	DZ97319191436	底座总成	Hose	1		
24	DZ97189711320	干式空滤器堵塞报警开关	Sensor	1		
25	DZ9003980001	卡箍--A181-200 M7.751-30	Clip	1		
26	Q150B0825T1F3	六角头螺栓	Hex screw	5		

空气滤清装置 AIR CLEANING DEVICE

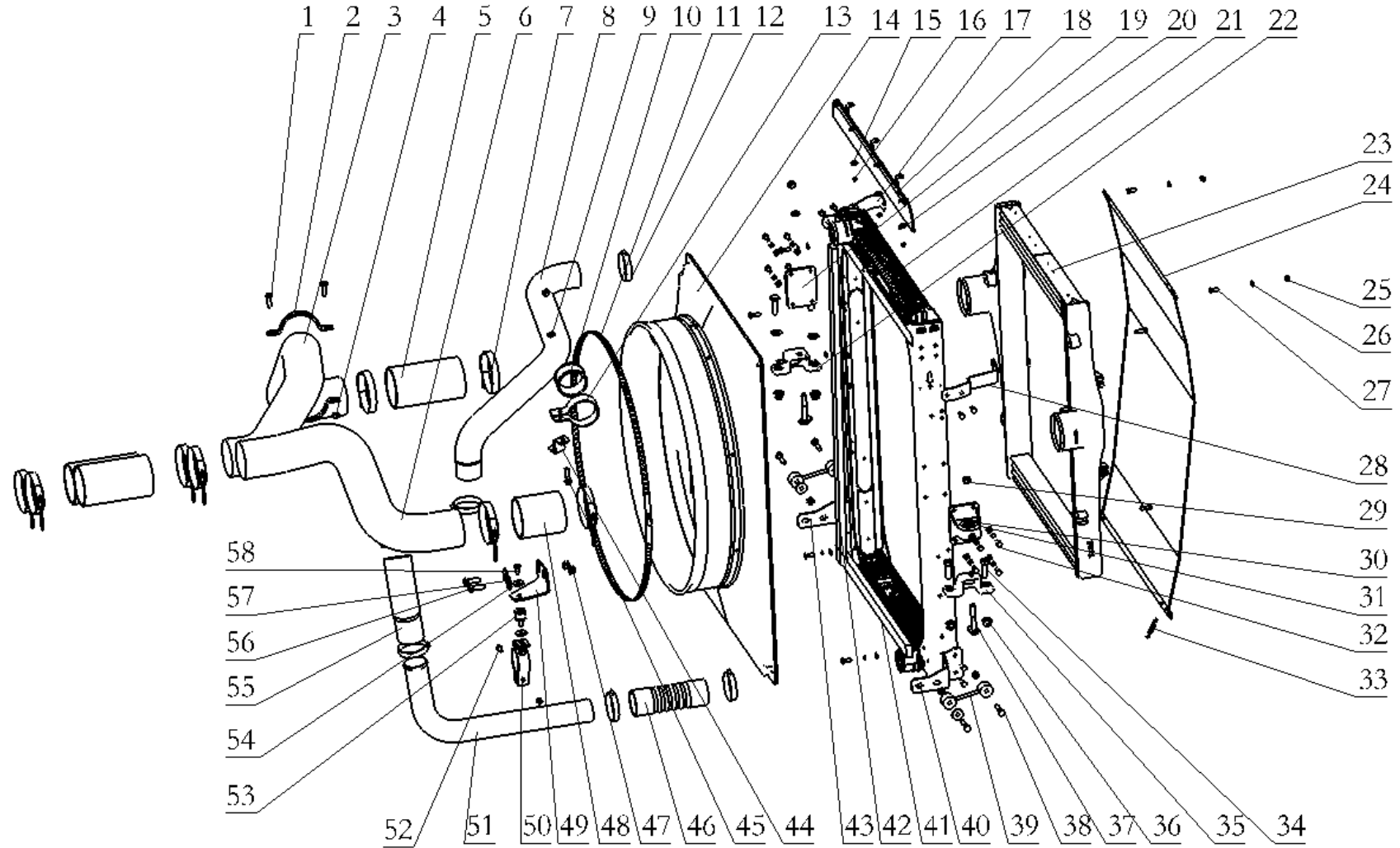


空气滤清装置 AIR CLEANING DEVICE

序号 NO	件号 Part.No	名称 Designation	Name	数量 Quantity	适用车型 Suited type	备注 Remark
27	Q40308	弹簧垫圈	Washer	5		
28	/	/	/	/		
29	Q340B08T2F3	1 型六角螺母	Hex. nut	5		
30	DZ9003532173	T 型卡箍	Pipe	1		
31	DZ95319190519	成型空气软管	T Clip	1		
32	DZ9003532147	T 型卡箍	T Clip	1		
33	DZ97319190491	增压器进气管	pipe	1		
34	DZ96319190851	成型橡胶弯管总成	pipe	1		
35	DZ93259190954	卡箍	Clip	2		
36	DZ93259190952	进气管减振垫	Cushion	2		
37	DZ97319190490	进气管固定后支架	Bracket	1		
38	Q340B10T2F3	1 型六角螺母	Hex. nut	4		
39	Q401B10	平垫圈（镀锌）	Washer	4		
40	Q150B1050	六角头螺栓（镀锌）	Hex screw	2		
41	Q151B1435TF3	六角头螺栓-细牙	Hex screw	4		
42	190003888620	自锁螺母 M14×1.5-10-ZN-D980	Hex. nut	4		
43	Q150B1030T1F3	六角头螺栓	Hex screw	2		
44	DZ96259191009	固定支架（一）	Bracket	1		
45	Q32010	六角法兰面螺母（镀锌）	Hex. nut	2		
46	Q1801050	六角法兰面承面带齿螺栓（镀锌）	Cushion	2		
47	DZ9112190091	空滤器下固定夹	Bracket	1		
48	DZ9112190092	空滤器上固定夹	Bracket	1		
49	DZ9112190093	空滤器总成	Air cleaner	1		

冷却系统 The cooling system

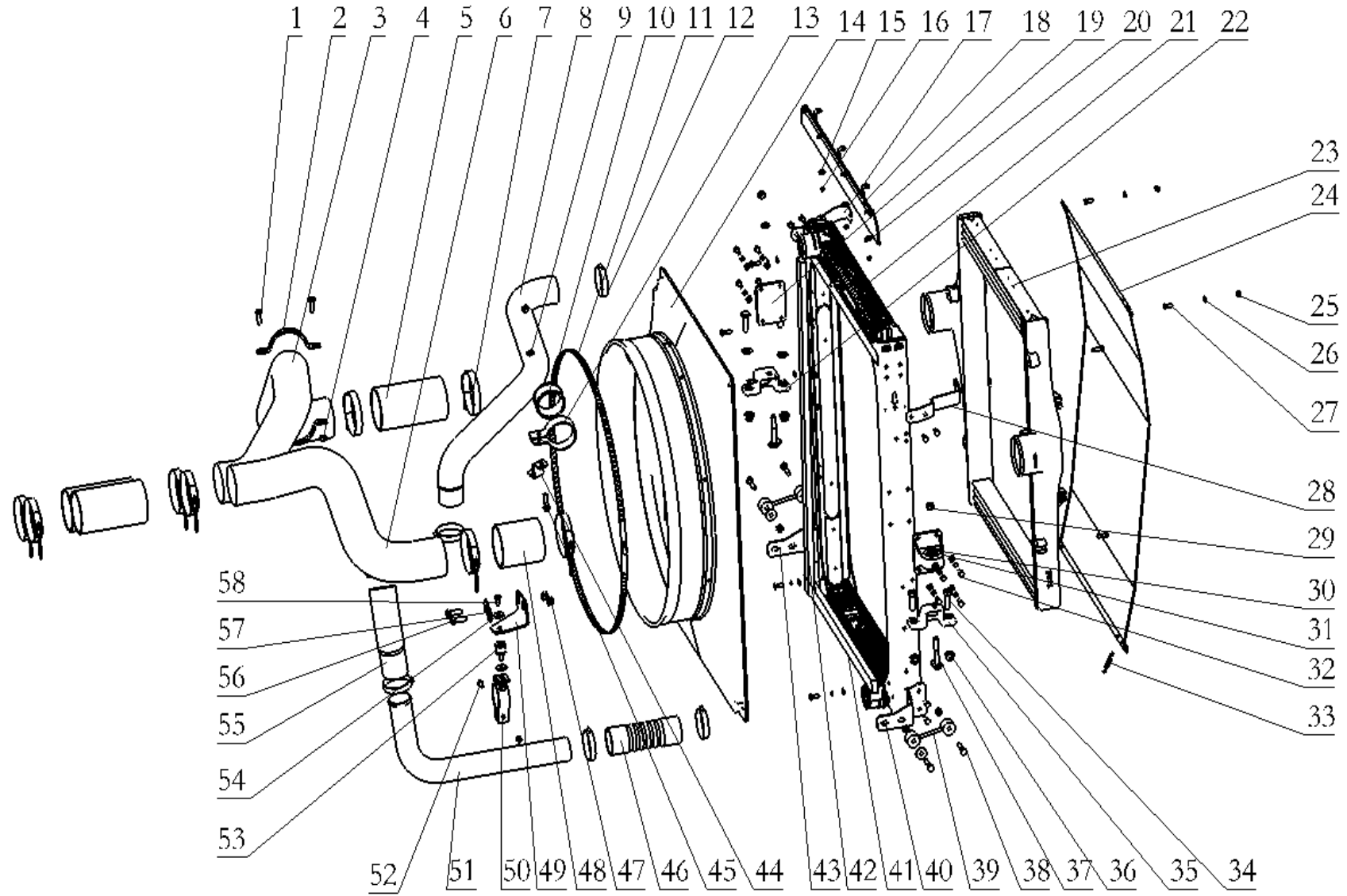
冷却系 COOLER SYSTEM



冷却系 COOLER SYSTEM (F3000/WP12)

序 号 NO.	零件代号 Part No.	名 称 Name	Name	数 量	适用机型	备 注
1	Q150B1030T1F3	六角头螺栓	Hex screw	2 件		
2	199112540161	卡箍	Clip	2 件		
3	DZ97259534014	中冷器出气管	Outlet pipe	1 件		
4	Q33210T2F3	2 型全金属六角锁紧螺母	Hex nut	8 件		
5	DZ93259535308	内氟外硅胶管	Rubber hose	3 件		
6	DZ95259537022	中冷器进气管	Inlet pipe	1 件		
7	DZ9003533115	T 型卡箍	Clip	8 件		
8	DZ95259537023	散热器进水管	Rubber hose	1 件		
9	Q402B08	平垫圈 (镀锌)	Washer	1 件		
10	DZ93259535611	胶套	Gum cover	1 件		
11	DZ91259538602	蜗杆传动式软管卡箍	Clip	1 件		
12	DZ97259533007	内衬式大美式喉箍 75	Clip	6 件		
13	DZ93259538606	管夹	Pipe clip	1 件		
14	DZ95259536092	风扇护风罩组件	Air duct assembly	1 件		
15	Q402B06	大垫圈 (镀锌)	Washer	3 件		
16	Q340B06	1 型六角螺母(镀锌)	Hex nut	3 件		
17	DZ95259538926	防虫网左安装支架	Bracket	1 件		
18	DZ97259536020	止回流板总成	Bracket	1 件		
19	81.06225.6008	散热器托架总成	Radiator support	2 件		
20	Q40308	弹簧垫圈	Washer	14 件		
21	DZ95259532231	散热器总成	Radiator	1 件		
22	DZ95259538027	散热器左支架	Left support	1 件		
23	DZ95259531502	中冷器总成	CAC	1 件		
24	DZ95259538940	防虫网总成	Web	1 件		

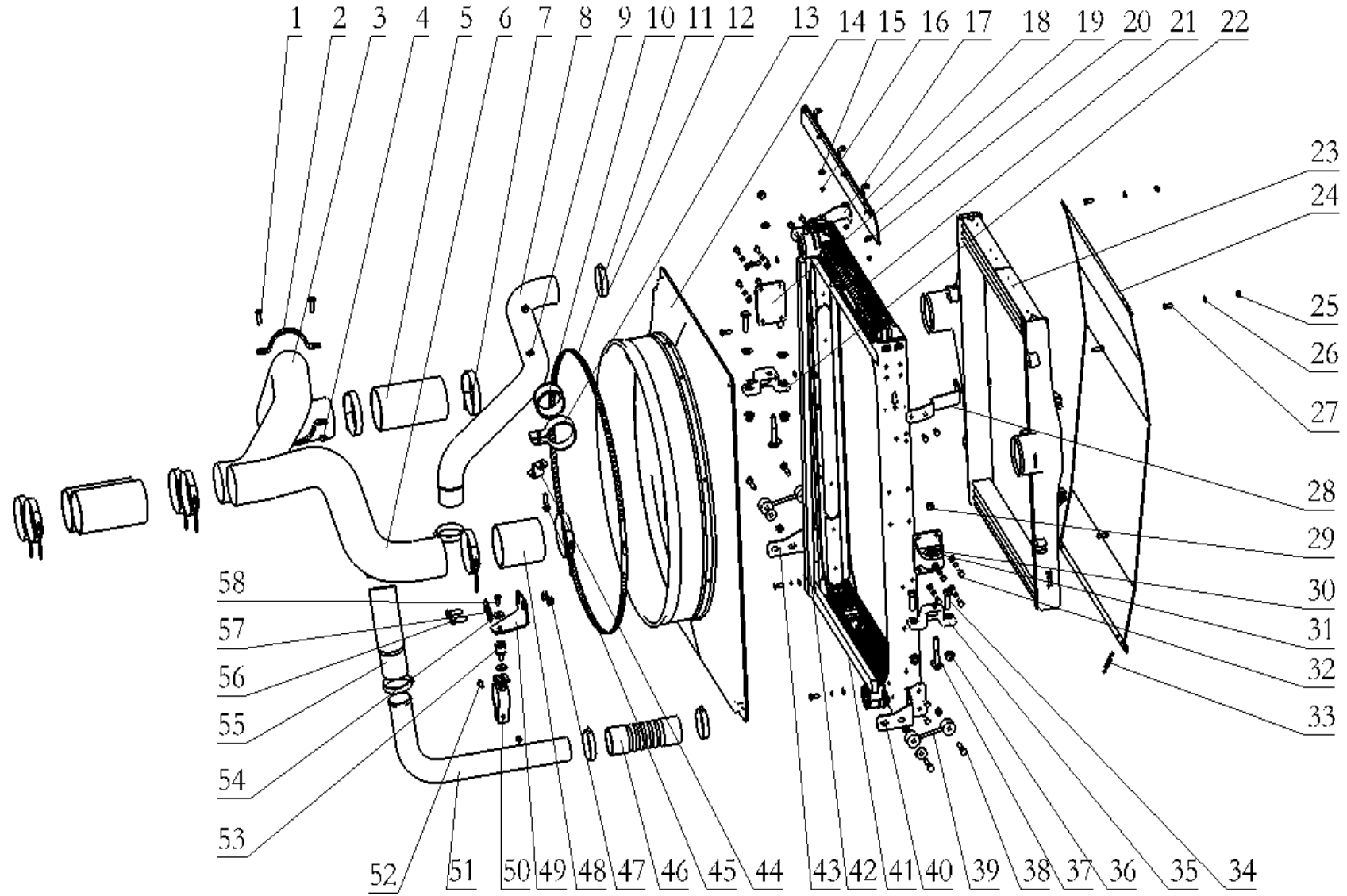
冷却系 COOLER SYSTEM



冷却系 COOLER SYSTEM

序 号 NO.	零件代号 Part No.	名 称 Name	Name	数 量	适用机型	备 注
25	Q33208T2F3	2 型全金属六角锁紧螺母	Hex nut	3 件		
26	Q401B08	平垫圈（镀锌）	Washer	14 件		
27	Q150B0816	六角头螺栓（镀锌）	Hex screw	20 件		
28	DZ95259537013	防虫网右安装支架	Bracket	1 件		
29	Q341C12T2F3	1 型六角螺母	Hex nut	2 件		
30	Q401B12	平垫圈（镀锌）	Washer	2 件		
31	Q40312	弹簧垫圈	Washer	2 件		
32	Q150B0820T1F3	六角头螺栓	Hex screw	16 件		
33	DZ95259537001	圆环弹簧	Bracket	2 件		
34	Q151B1440T1F3	六角头螺栓-细牙	Hex screw	4 件		
35	DZ95259538028	散热器右支架	Right support	1 件		
36	190003888458	自锁螺母 M14×1.5-8-ZN-D980	Hex nut	4 件		
37	DZ9112538040	方头螺栓	Hex screw	2 件		
38	Q150B1050	六角头螺栓	Hex screw	4 件		
39	81.06245.0043	摆动支承总成	Swing support assembly	2 件		
40	DZ95259538810	右连接板总成	Right connect bracket	1 件		
41	DZ9114531012	海绵密封条 680*35*17	Sealing strip	2 件		
42	DZ9114531011	海绵密封条 930*35*17	Sealing strip	2 件		
43	DZ95259538809	左连接板总成	Left connect bracket	1 件		
44	DZ95259538118	支架	Bracket	1 件		
45	Q150B1040T1F3Q	六角头螺栓	Hex screw	1 件		
46	DZ93259535325	内氟外硅胶管	Rubber hose	1 件		

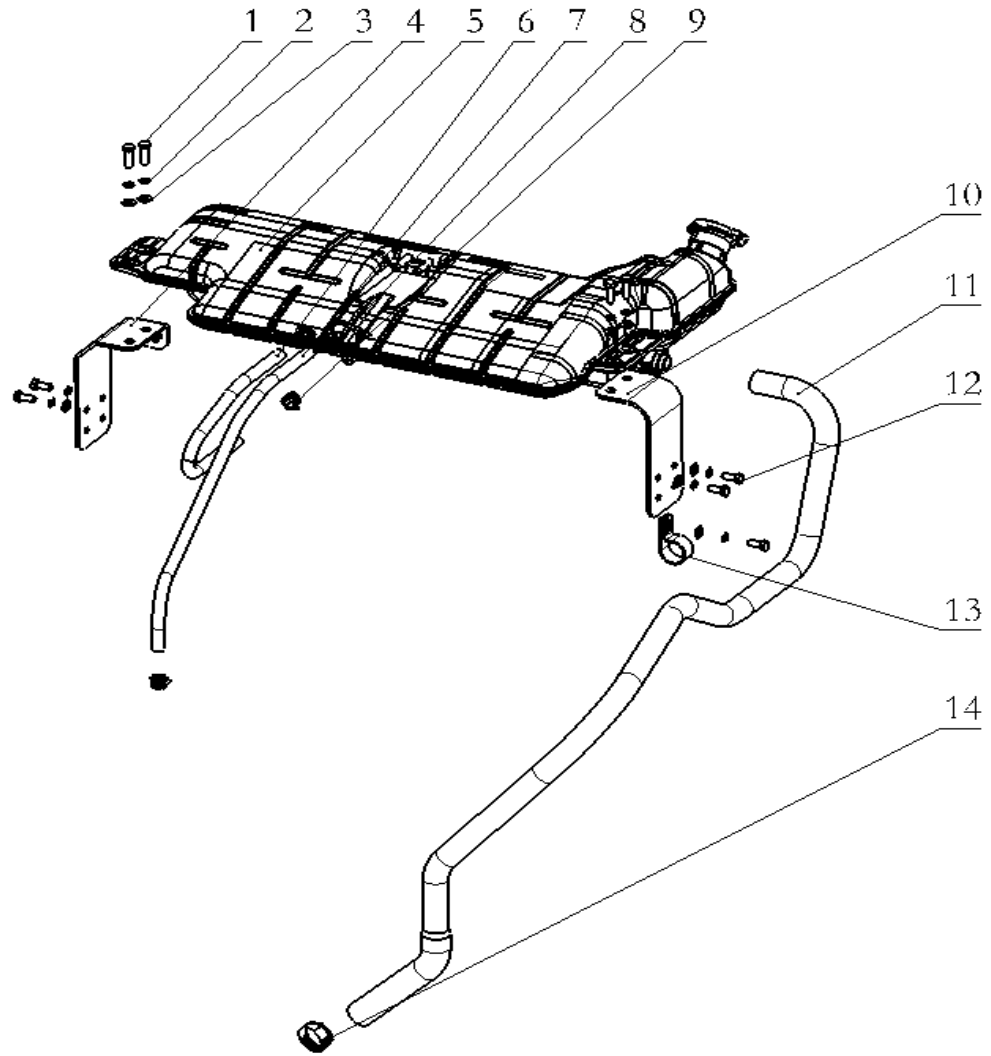
冷却系 COOLER SYSTEM



冷却系 COOLER SYSTEM

序 号 NO.	零件代号 Part No.	名 称 Name	Name	数 量	适用机型	备 注
47	190003888457	自锁螺母 M12×1.5-8-ZN-D980	Hex nut	2 件		
48	DZ93259535302	内氟外硅胶管	Rubber hose	1 件		
49	DZ95259538088	支架	Bracket	1 件		
50	DZ93259538605	水管夹	Clip	1 件		
51	DZ93259534042	散热器出水管	Pipe	1 件		
52	Q150B0822T1F3	六角头螺栓	Hex screw	1 件		
53	DZ93259537002	园形缓冲块	Washer	1 件		
54	Q402B10	大垫圈（镀锌）	Washer	4 件		
55	DZ93259535806	变径硅胶管 60-63	Rubber hose	1 件		
56	Q151C1235T1F3	六角头螺栓-细牙	Hex screw	2 件		
57	Q402B12	大垫圈（镀锌）	Washer	2 件		
58	Q150B1018	六角头螺栓（镀锌）	Hex screw	1 件		

膨胀箱系统 Expansion box system

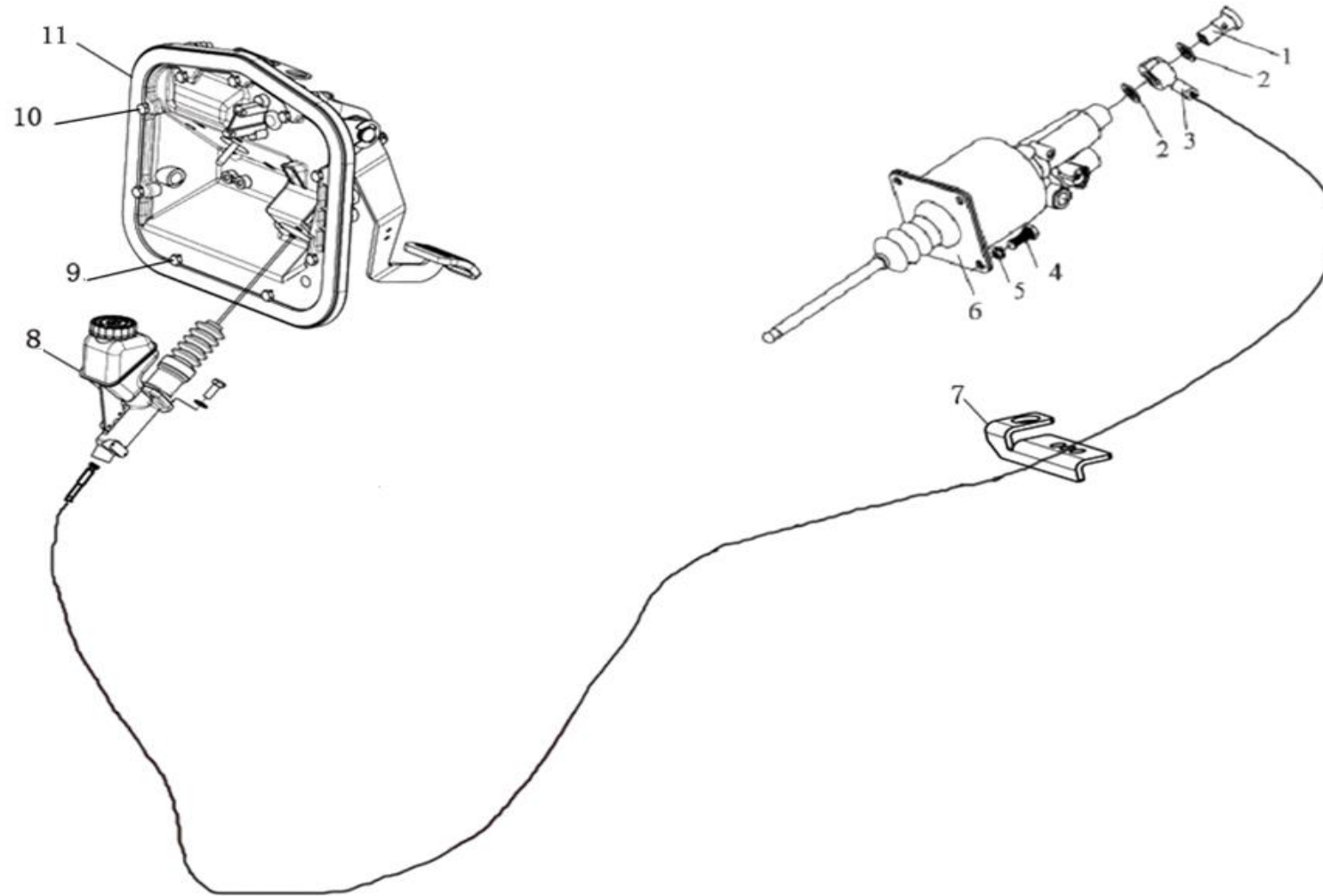


膨胀箱系统 Expansion box system

序号 NO	件号 Part.No	名称 Designation	Name	数量 Quantity	适用车型 Suited type	备注 Remark
1	Q150B0825T1F3	六角头螺栓	Hex nut	4 件		
2	Q40308	弹簧垫圈	Spring washer	9 件		
3	Q401B08	平垫圈 (镀锌)	Washer	9 件		
4	DZ95259450103	膨胀箱左固定支架总成	Expansion box bracket	1 件		
5	DZ97259533010	膨胀箱总成	Expansion box assembly	1 件		
6	181500040027	胶管(带纤维夹层)	Hose	1 件		
7	DZ95259535203	橡胶软管	Hose	1 件		
8	190003171356	塑料紧固带-A5×280 N05199	Clip	8 件		
9	190003989300	软管卡箍 13/16-N05074	Clip	4 件		
10	DZ95259450104	膨胀箱右固定支架总成	Expansion box bracket	1 件		
11	DZ95259535209	成型胶管	Hose	1 件		
12	Q150B0818	六角头螺栓 (镀锌)	Hex nut	5 件		
13	131100040007	管夹	Clip	1 件		
14	190003989301	软管卡箍 25/35-N05074	Clip	2 件		

离合器操纵 Clutch manipulating

拉式离合器操纵装置 PULL CLUTCH CONTROL DEVICE

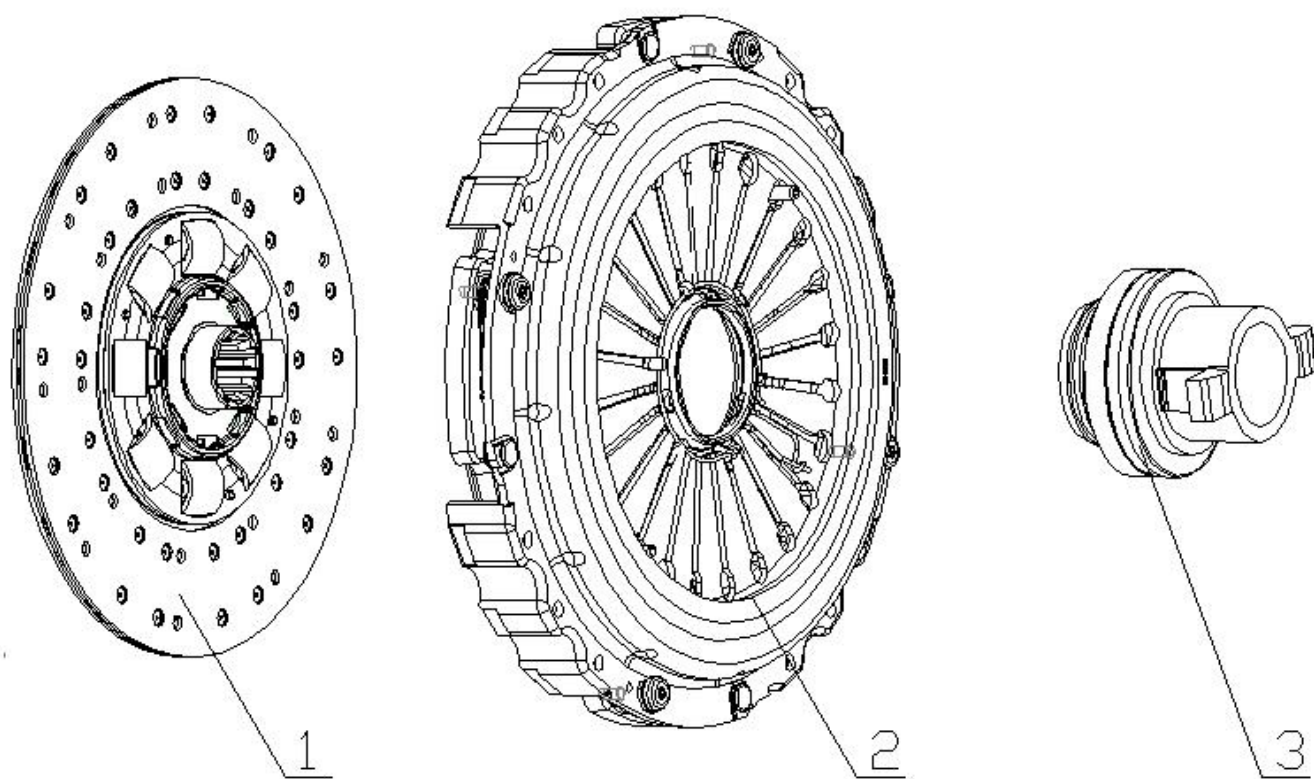


拉式离合器操纵装置 PULL CLUTCH CONTROL DEVICE

序号 NO	件号 Part.No	名称 Designation	Name	数量 Quantity	适用车型 Suited type	备注 Remark
1	190003962621	空心螺栓	Hollow bolt	1		
2	Q72314 T5F	密封垫圈	Gasket	2		
3	DZ96259230420	离合器油管	Hose	1		
4	Q150B1030T1F3	六角头螺栓	Hex Screw	4		
5	Q40310	弹簧垫圈	Spring washer	4		
6	DZ93189230080	整体式离合器分泵	Operating cylinder	1		
7	DZ95259201001	支架	Bracket	1		
8	DZ93189230090	离合器总泵及贮液罐总成	Clutch main cylinder and liquid container	1		
9	Q146B0825T1F60	六角头螺栓、弹簧垫圈和平 垫圈组合件	Assembly	8		
10	SXQ146B0820T1F60	六角头螺栓、弹簧垫圈和平 垫圈组合件	Assembly	1		
11	DZ97189231030	踏板机构总成	Pedal mechanism assembly	1		

离合器总成 Clutch assembly

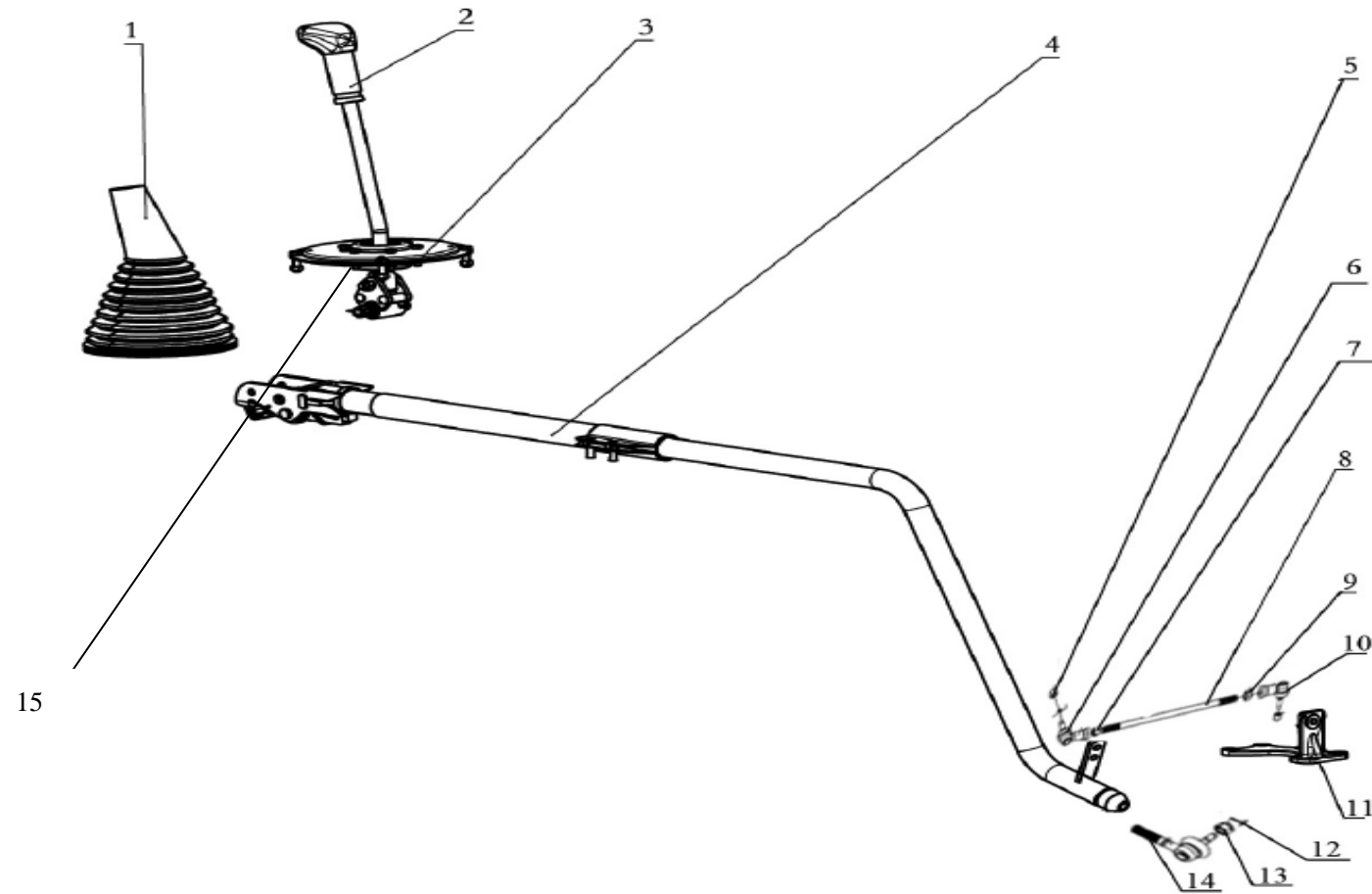
Φ430 拉式膜片弹簧离合器 PULL DIAPHRAGM CLUTCH



Φ430 拉式膜片弹簧离合器 PULL DIAPHRAGM CLUTCH

序号 NO	件号 Part.No	名称 Designation	Name	数量 Quantity	适用机型 Suited type	备注 Remark
1	DZ91189160210	从动盘总成	Clutch disc	1		
2	SZ916000702	离合器盖总成	Clutch cover	1		
3	SZ916000706	分离轴承	Release bearing	1		

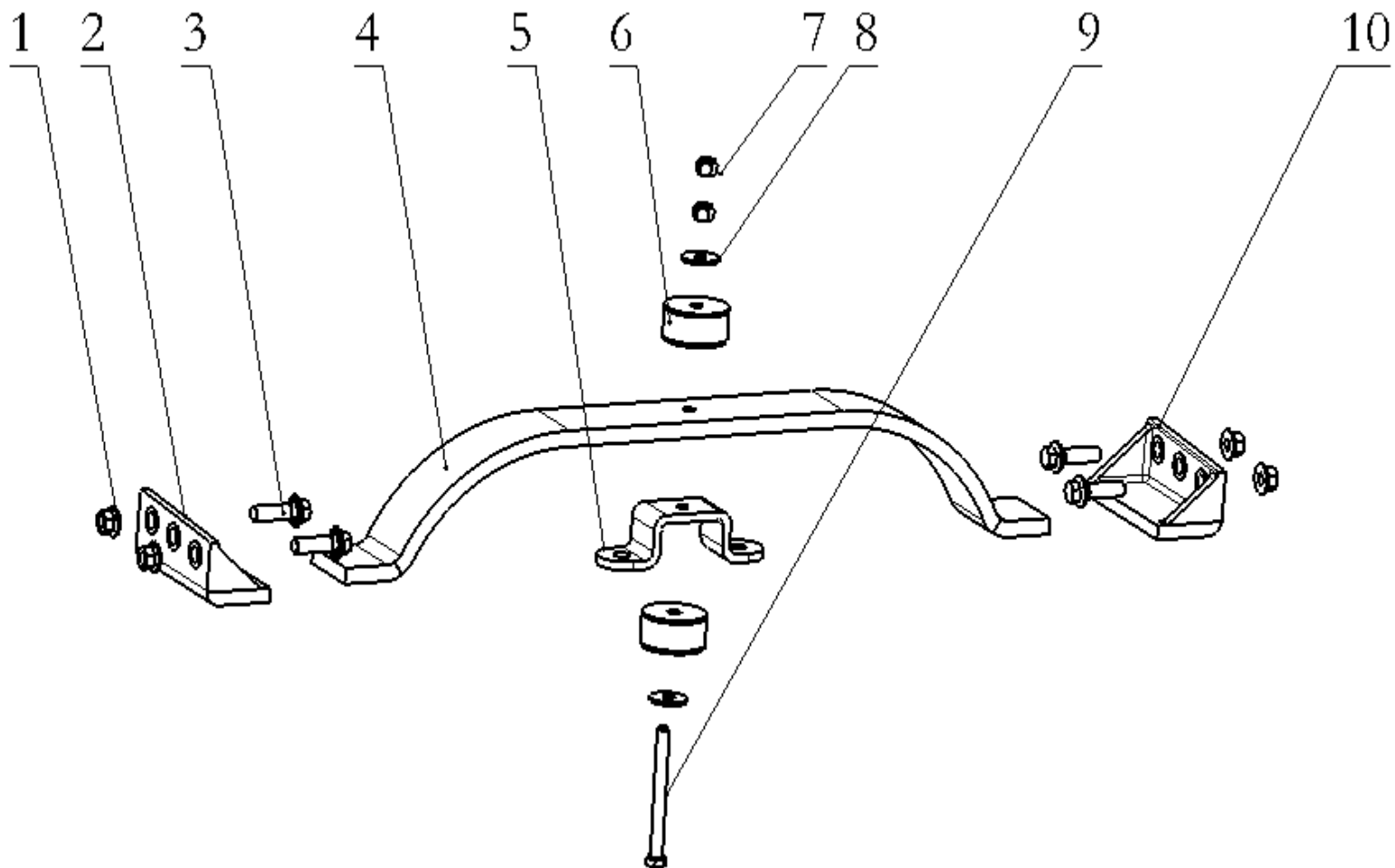
变速箱操纵 SHIFTING DEVECE



变速箱操纵 SHIFTING DEVECE

序号 NO	零件代号 Part.No	名称 Designation	Name	数量 Quantity	适用车型 Suited type	备注 Remark
1	/	防尘罩总成	Dust Cover	1	整车 DH 反馈 法士特变速箱自带 用于单 H 变速器	
2	/	变速器换挡手柄	Ball Knob	1		
3	DZ97189240549	X3000 操纵器总成 (M12)	Manipulator	1		
4	DZ97259240579	伸缩拉杆总成	Bracket	1		
5	Q33010	全金属六角法兰面锁紧螺母	Hex nut	2		
6	DZ96259240137	球铰接头	Ball joint	1		
7	Q341C12T2F3	1 型六角螺母	Nut	3		
8	1-99-951-040	螺杆	Screw	1		
9	190003871313	六角螺母 (左)	Nut	1		
10	DZ96259240138	球铰接头	Ball joint	1		
11	SZ924000954	选档支架	Under prop	1		
12	Q5002020	开口销	Cotter pin	3		
13	Q387B10	六角开槽薄螺母	Nut	1		
14	DZ96259240139	球铰接头	Ball joint	1		
15	DZ96319240381	隔热垫 (偏心)		1		

变速器悬置 TRANSMISSION SUSPENSION

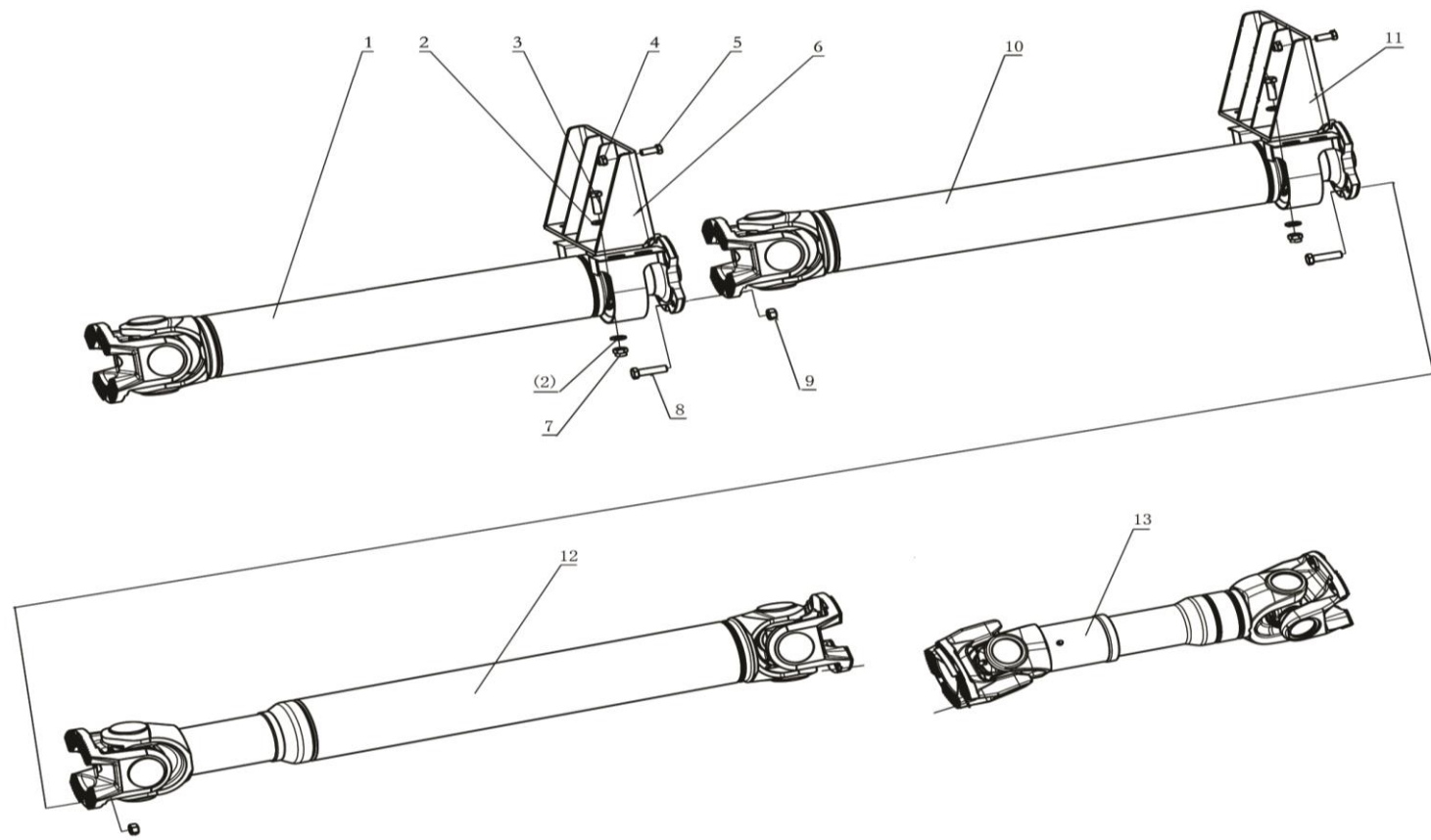


变速器悬置 TRANSMISSION SUSPENSION

序号 II/n	件号 Part. No	名称 Name		数量 Quantity	适用车型 Suited type	备注 Remark
1	06.11251.2005	六角螺母 M7.112.40 M14*1.5-10-MAN183B1 带法兰	Hex. nut with flange (M7.112.40 M14*1.5-10-MAN183B1)	4		
2	DZ96259590014	左支架	The left bracket	1		
3	Q1811445TF3	六角法兰面承面带齿螺栓-细牙	Hex. flange bolt bearing with tooth-fin thread	4		
4	DZ96259590022	板簧横梁	The crossmember, leaf spring	1		
5	DZ96259590039	支架	Support	1		
6	DZ96259590011	橡胶缓冲块	Rubber buffer	2		
7	Q33212T13F3	2型全金属六角锁紧螺母	Self-locking nut	2		
8	Q402B12	大垫圈（镀锌）	Galvanized plain washers-large series	2		
9	Q150B12120TF3	六角头螺栓	Hexagonal head bolt-fine tooth	1		
10	DZ96259590015	右支架	The right bracket	1		

传动轴 Transmission shaft

传动轴总成 PROPELLER SHAFT

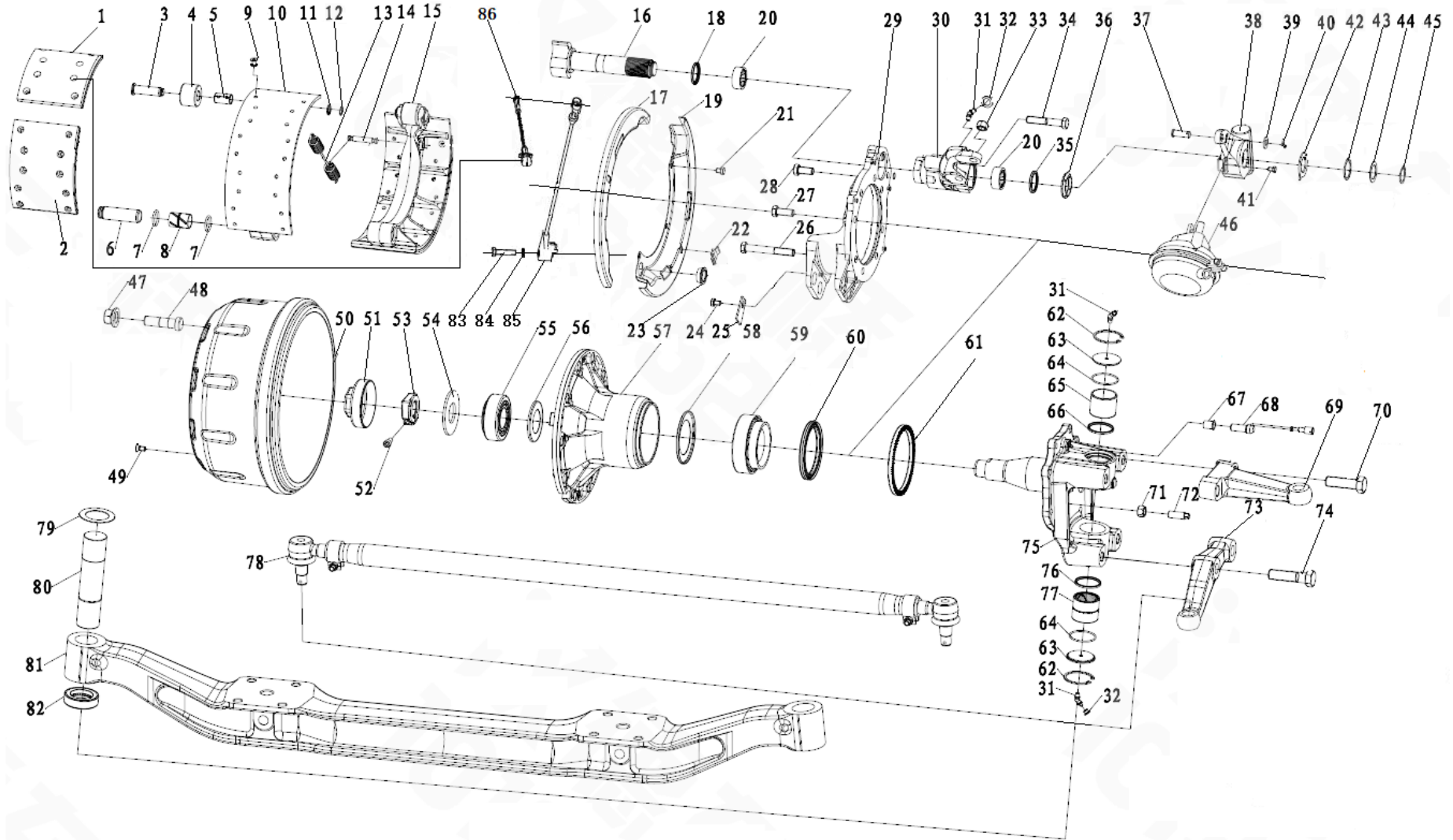


传动轴总成 PROPELLER SHAFT

序号 NO	件号 Part.No	名称 Designation	Name	数量 Quantity	适用车型 Suited type	备注 Remark
1	DZ92189315096	中间传动轴	Intermediate Propeller Shaft	1		
2	Q401B14	平垫圈	Washer	16		
3	Q151B1440T1F3	六角头螺栓	Hex bolt	8		
4	190003888457	自锁螺母	Locknut	10		
5	Q151C1230T1F3	六角头螺栓	Hex bolt	10		
6	DZ96259316318	支撑角板总成	Hanger Of Propeller Shaft	1		
7	190003888458	自锁螺母	Locknut	8		
8	Q151B1455TF3	六角头螺栓	Hex bolt	12		
9	190003888620	自锁螺母	Locknut	24		
10	DZ92189315176	中间传动轴	Intermediate Propeller Shaft	1		
11	DZ96259316326	支撑角板总成	Hanger Of Propeller Shaft	1		
12	DZ9114315124	伸缩传动轴	Propeller Shaft	1		
13	DZ9114312072	伸缩传动轴	Propeller Shaft	1		

前轴 Front axle

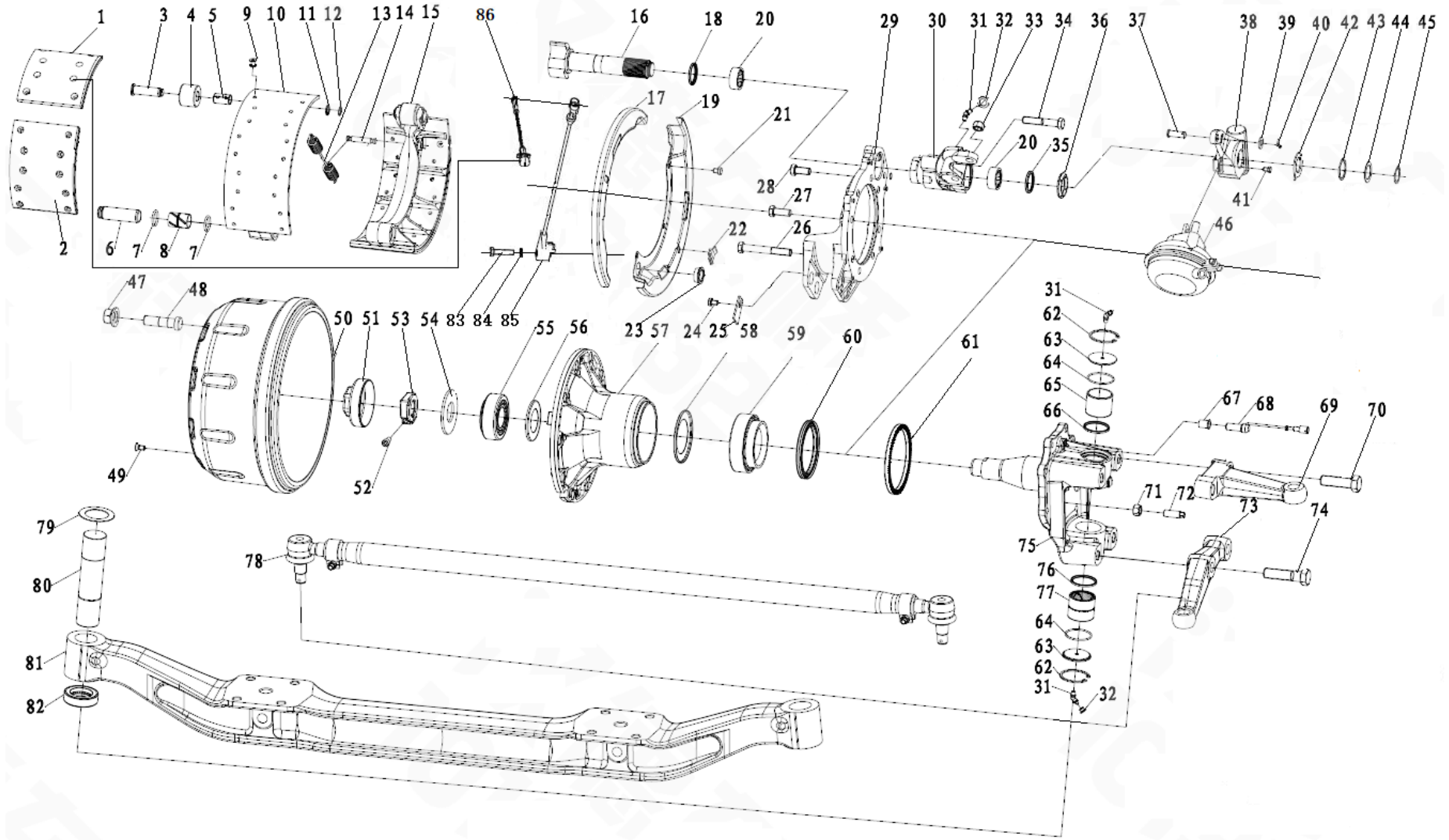
MAN9.5T(鼓式) 转向轴备件目录 MAN9.5T (drum) steering shaft



MAN9.5T(鼓式) 转向轴备件目录 MAN9.5T (drum) steering shaft

序号 NO	件号 Part.No	名称 Designation	Name	数量 Quantity	适用车型 Suited type	备注 Remark
1	81.50221.0535	上制动摩擦片	Upon brake friction plate	4		可用于HDZ95T040010096等
2	81.50221.0540	下制动摩擦片	Lower brake friction plate	4		可用于HDZ95T040010096等
	HD90009440177	下制动摩擦片	Lower brake friction plate	4		可用于HDZ95T040010112等
3	81.50211.0030	销	Pin	4		
4	81.50213.0013	滚轮	Hold-down wheel	4		
5	81.93021.0220	衬套	Bush	4		
6	81.50212.0032	制动蹄销	Pin	4		
7	81.96501.0831	密封圈	Packing ring	8		
8	DZ95009440001	衬套	Bush	4		
9	81.92201.0109	空心铆钉	Hollowness clincher	72		
10	DZ95009440002	制动蹄	Brake shoe	4		可用于HDZ95T040010150等
	HD90009440175	制动蹄	Brake shoe	4		可用于HDZ95T040010169等
11	06.15113.2615	垫圈	Washer	4		
12	190003933072	轴用弹性挡圈	Circlip for axle	4		
13	81.97610.0115	回位弹簧	Return spring	4		
14	81.50211.0018	回位弹簧销	Return pin	4		
15	DZ95009440003	制动蹄总成	Brake prevented cap	4		可用于HDZ95T040010093等
	HD90009440176	制动蹄总成	Brake prevented cap	4		可用于HDZ95T040010169等
16	81.50301.0223	制动凸轮轴 (左)	Brake camshaft (left)	1		
	81.50301.0224	制动凸轮轴 (右)	Brake camshaft (right)	1		
17	81.50101.0223	防尘罩 (左)	Prevented dust cap (left)	2		
	HD90009446019	防尘罩 (左)	Prevented dust cap (left)	2		
18	81.96502.6040	轴密封圈	Axle packing ring	2		自动间隙调臂选装
19	81.50101.0224	防尘罩 (右)	Prevented dust cap (right)	2		

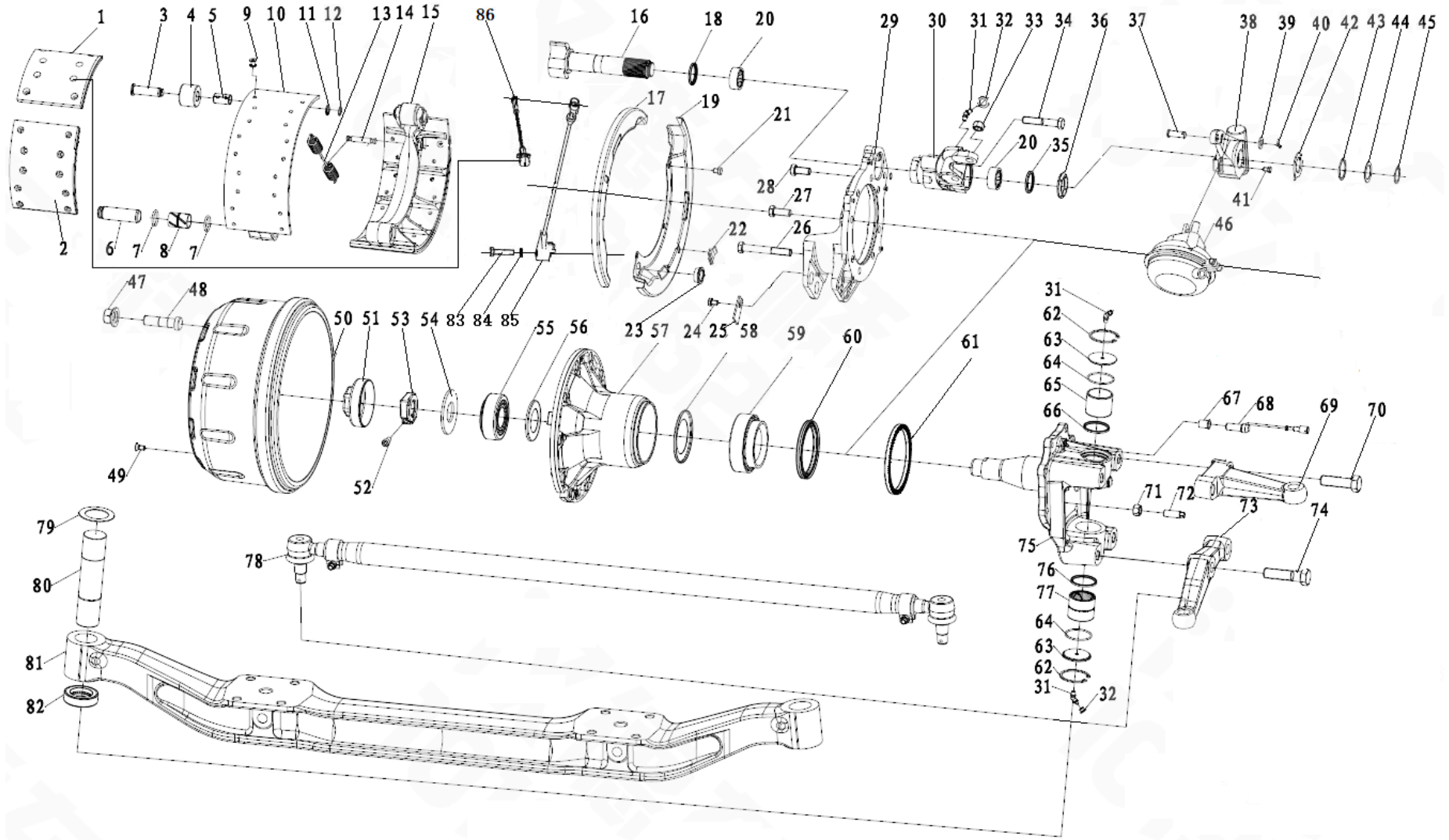
MAN9.5T(鼓式) 转向轴备件目录 MAN9.5T (drum) steering shaft



MAN9.5T(鼓式) 转向轴备件目录 MAN9.5T (drum) steering shaft

序号 NO	件号 Part.No	名称 Designation	Name	数量 Quantity	适用车型 Suited type	备注 Remark
19	HD90009446020	防尘罩(右)	Prevented dust cap (right)	2		
20	81.93404.6005	滚针轴承	Quill roller	4		自动间隙调臂选装
	DZ9112440093	衬套	Bush	4		手动间隙调臂选装
21	Q150B1012	六角头螺栓	Hex bolt	12		
22	81.96002.0098	密封堵	Packing hulk head	4		
23	81.96002.0075	密封堵	Packing hulk head	4		
24	Q184A1018TF2	六角法兰面螺栓	Hex bolt	6		
25	81.90801.0225	护板	Protection block	6		
26	Q151B16125TF2	六角头螺栓-细牙	Hex bolt	4		
27	Q151B1645TF2	六角头螺栓-细牙	Hex bolt	8		
28	Q151B1640TF2	六角头螺栓-细牙	Hex bolt	4		
29	81.50202.0108	制动底板	Brake floor	2		
30	81.50310.0313	分泵支架(左)	Air-chamber bearer(left)	1		自动间隙调臂选装
	81.50310.0312	分泵支架(右)	Air-chamber bearer(right)	1		自动间隙调臂选装
	DZ9112440091	分泵支架(左)	Air-chamber bearer(left)	1		手动间隙调臂选装
	DZ9112440092	分泵支架(右)	Air-chamber bearer(right)	1		手动间隙调臂选装
31	190003963114	米制锥螺纹滑脂嘴	Grease fitting	6		
32	Q40516F6	重型弹簧垫圈	Spring lock washer	4		
33	Q341B16F6	1型六角螺母-细牙	Hex nut	4		
34	Q151B1690TF2	六角头螺栓-细牙	Hex bolt	4		
35	81.96502.6039	轴密封圈	Axle packing ring	2		自动间隙调臂选装
36	81.91710.0163	隔套	Bushing	2		
37	06.21569.0077	带头销钉(U型夹销)	Pin axle	2		
38	HD95009440009	自动间隙调整臂	Automatic gap adjusting arm	2		自动间隙调臂选装
	DZ9112440094	手动间隙调整臂	Gap adjusting arm	2		手动间隙调臂选装

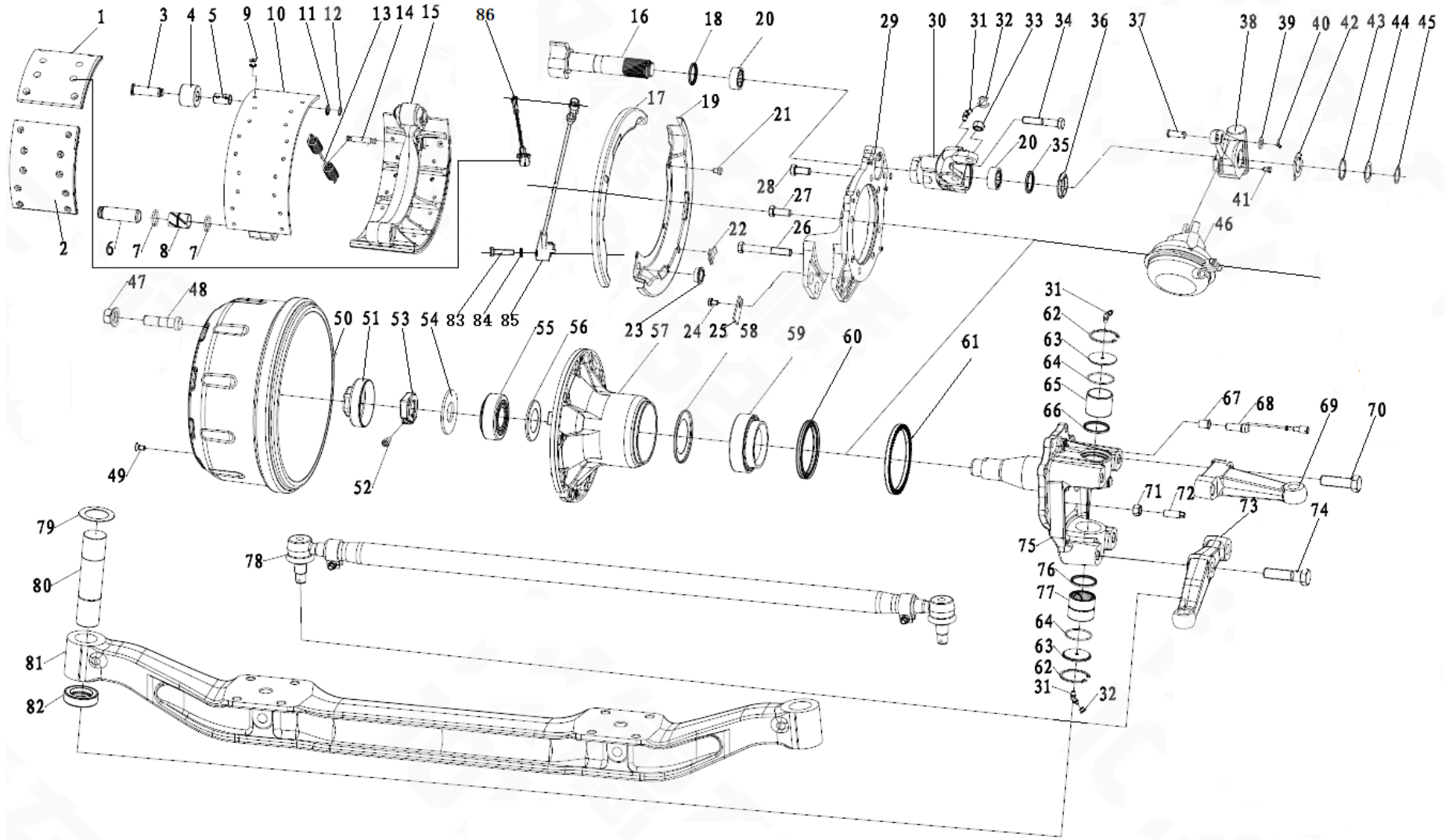
MAN9.5T(鼓式) 转向轴备件目录 MAN9.5T (drum) steering shaft



MAN9.5T(鼓式) 转向轴备件目录 MAN9.5T (drum) steering shaft

序号 NO	件号 Part.No	名称 Designation	Name	数量 Quantity	适用车型 Suited type	备注 Remark
39	Q40114/D.ZN8	垫圈	Washer	2		
40	Q5004025	开口销	Cotter pin	2		
41	Q150B0812	六角头螺栓	Hex bolt	2		自动间隙调臂选装
42	81.90711.0714	指示片	Indicating plate	2		
43	81.90711.0705	调整垫片	Adjusting washer	按需		
	81.90711.0706	调整垫片	Adjusting washer	按需		
	81.90711.0707	调整垫片	Adjusting washer	按需		
44	81.90701.0769	垫片	Washer	2		
45	Q43134	轴用弹性挡圈 Q43117	Circle for axle	2		
46	HD95009360001	膜片制动气室 24 (左)	Brake air-chamber (left)	1		
	HD95009360002	膜片制动气室 24 (右)	Brake air-chamber (right)	1		
47	190003884160	车轮螺母	Wheel nut	20		
48	H150A2289BZF3	车轮螺栓	Wheel bolt	20		可用于 HDZ95T040010168
	H150A2292AZF3	车轮螺栓	Wheel bolt	20		等
49	Q2541020	十字槽沉头螺钉	Bolt	4		可用于 HDZ95T040010096
50	81.50110.0232	制动鼓	Brake drum	2		等
	HD90009440351	制动鼓	Brake drum	2		
51	81.44312.0009	轮毂帽	Wheel hub cap	2		可用于 HDZ95T040010183
52	Q218B1040TF2	内六角圆柱头螺钉	Fixed bolt	2		等
53	81.92901.0066	锁紧螺母	Nut	2		可用于 HDZ95T040010169
54	81.44215.0016	止推垫圈	Stop washer	2		等
55	HD95009410007	圆锥滚子轴承 32310S	Radial-row-steep roller bearing	2		
56	HD90009410004	挡油罩	Oil-proofing cover	2		
57	HD90009411302	轮毂	Front wheel hub	2		
	HD90009410196	轮毂	Front wheel hub	2		

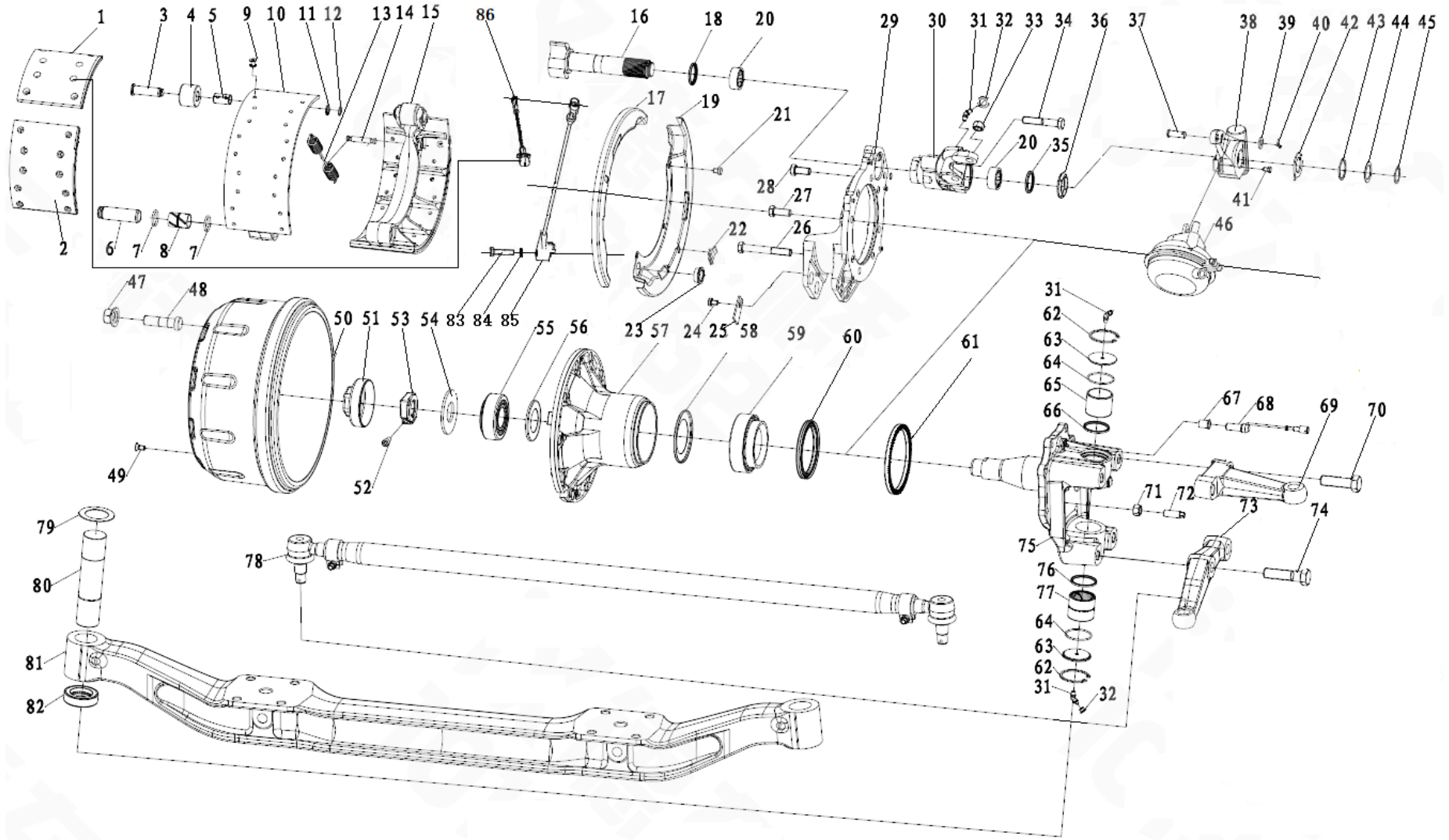
MAN9.5T(鼓式) 转向轴备件目录 MAN9.5T (drum) steering shaft



MAN9.5T(鼓式) 转向轴备件目录 MAN9.5T (drum) steering shaft

序号 NO	件号 Part.No	名称 Designation	Name	数量 Quantity	适用车型 Suited type	备注 Remark
58	HD90009410165	挡油罩	Oil-proofing cover	2		
59	06.32499.0190	圆锥滚子轴承	Radial-row-steep roller bearing	2		
60	06.56279.0340	轮毂油封	Hub oil seal	2		
61	81.52403.0021	ABS 脉冲齿圈	ABS pulse gear-ring	2		带ABS时选装
62	Q43068	孔用弹性挡圈	Hex bolt	4		
63	81.44208.0009	密封盘	Packing disk	4		
64	DZ9100410406	O 型密封圈	Q style packing ring	4		
65	HD90009410358	上衬套	Top bush	2		
66	HD90009410360	轴密封圈	Axle packing ring	2		
67	DZ9100580215	传感器衬套	Sensor bushing	2		带ABS时选装
	81.96002.0368	堵塞	Packing hulk head	2		不带ABS时选装
68	DZ9100580214	传感器	Sensor	2		带ABS时选装
69	DZ95009410003	转向节臂	Knuckle arm	1		可用于HDZ95T040010158
	HD90009410586	转向节臂 (右)	Knuckle arm	1		等可用于
	DZ9100410403	转向节臂 (左)	Knuckle arm	1		HDZ95T040010109等
	DZ90009410086	转向节臂 (右)	Knuckle arm	1		可用于HDZ95T040010093
	HD90009410587	转向节臂 (左)	Knuckle arm	1		等
	HD90009410588	转向节臂 (右)	Knuckle arm	1		可用于HDZ95T040010188
70	Q151B2480TF2	六角头螺栓-细牙	Hex olt	2		等
71	Q341B16	1 型六角螺母-细牙	Hex nut	2		可用于HDZ95T040010145
72	HD95009410002	限位螺钉	Limiting screw	2		等
73	HD90009410191	转向梯形臂 (左)	Steering trapezium arm (left)	1		可用于HDZ95T040010075
	HD90009410192	转向梯形臂 (右)	Steering trapezium arm (right)	1		等
74	Q151B2495TF2	六角头螺栓-细牙	Hex bolt	4		
75	DZ9100410400	转向节 (左)	Steering knuckle(left)	1		

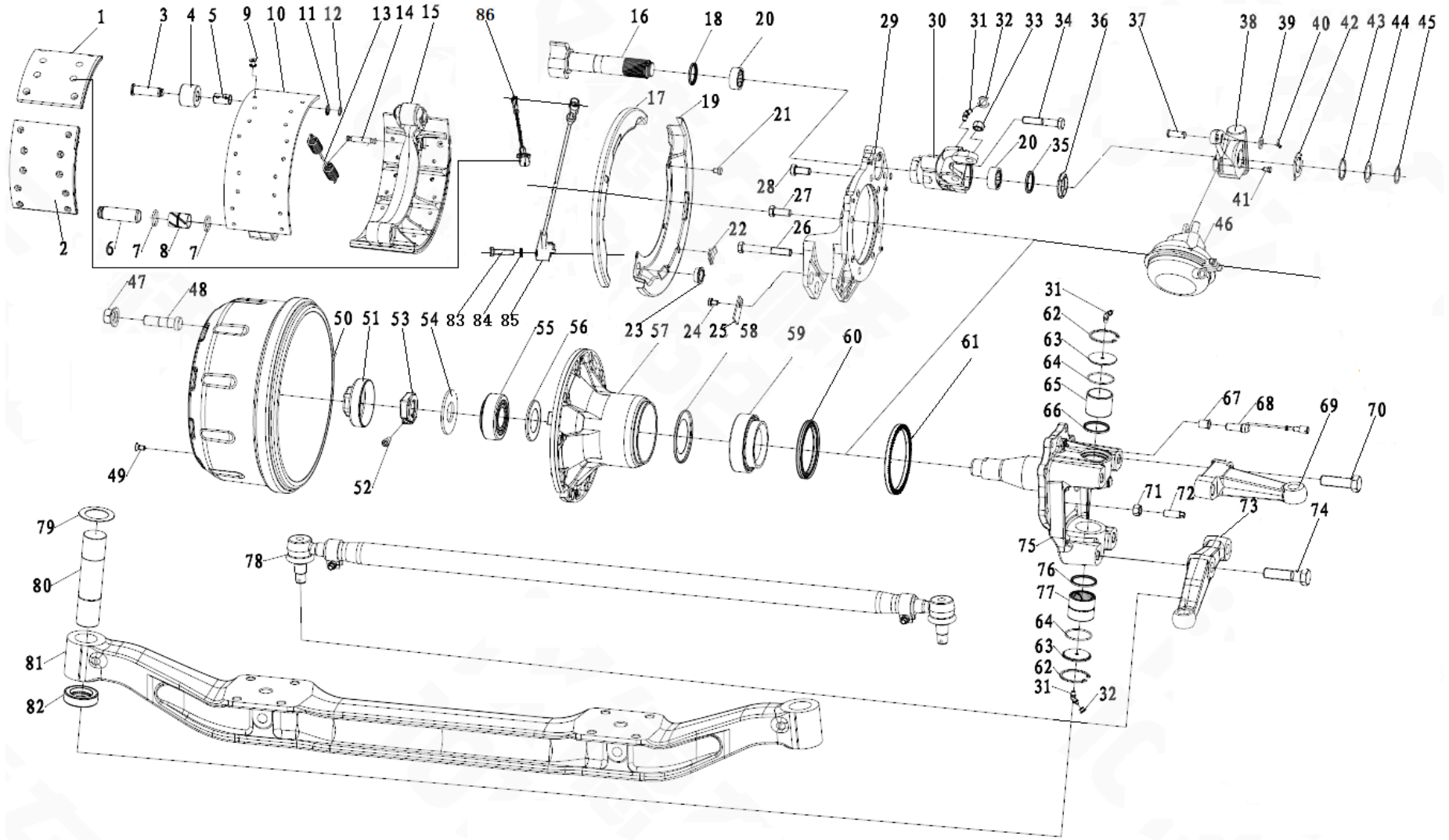
MAN9.5T(鼓式) 转向轴备件目录 MAN9.5T (drum) steering shaft



MAN9.5T(鼓式) 转向轴备件目录 MAN9.5T (drum) steering shaft

序号 NO	件号 Part.No	名称 Designation	Name	数量 Quantity	适用车型 Suited type	备注 Remark
	DZ9100410401	转向节(右)	Steering knuckle(right)	1		可用于HDZ95T040010169等
76	06.56279.0343	轴密封圈	Axle packing ring	2		
77	06.33719.0097	滚针轴承	Quill roller bearing	2		
78	DZ9100430090	横拉杆总成	Steering horizontal	1		
79	81.90713.0679	调整垫片	Adjusting washer	按需		
	81.90713.0680	调整垫片	Adjusting washer	按需		
	81.90713.0681	调整垫片	Adjusting washer	按需		
	81.90713.0682	调整垫片	Adjusting washer	按需		
	81.90713.0683	调整垫片	Adjusting washer	按需		
	81.90713.0684	调整垫片	Adjusting washer	按需		
	81.90713.0685	调整垫片	Adjusting washer	按需		
	81.90713.0686	调整垫片	Adjusting washer	按需		
	81.90713.0687	调整垫片	Adjusting washer	按需		
	DZ9100410412	调整垫片	Adjusting washer	按需		
	DZ9100410413	调整垫片	Adjusting washer	按需		
	DZ9100410414	调整垫片	Adjusting washer	按需		
	DZ9100410415	调整垫片	Adjusting washer	按需		
	DZ9100410416	调整垫片	Adjusting washer	按需		
	DZ9100410417	调整垫片	Adjusting washer	按需		
	DZ9100410418	调整垫片	Adjusting washer	按需		
	DZ9100410419	调整垫片	Adjusting washer	按需		
80	HD90009410357	转向节主销	Steering knuckle pin	2		
81	HD90009410949	前轴	Front axle	1	按需	
	HD90009410977	前轴	Front axle	1	按需	
82	HD90009411030	推力圆锥滚子轴承	Push row-steep roller bearing	2		

MAN9.5T(鼓式) 转向轴备件目录 MAN9.5T (drum) steering shaft

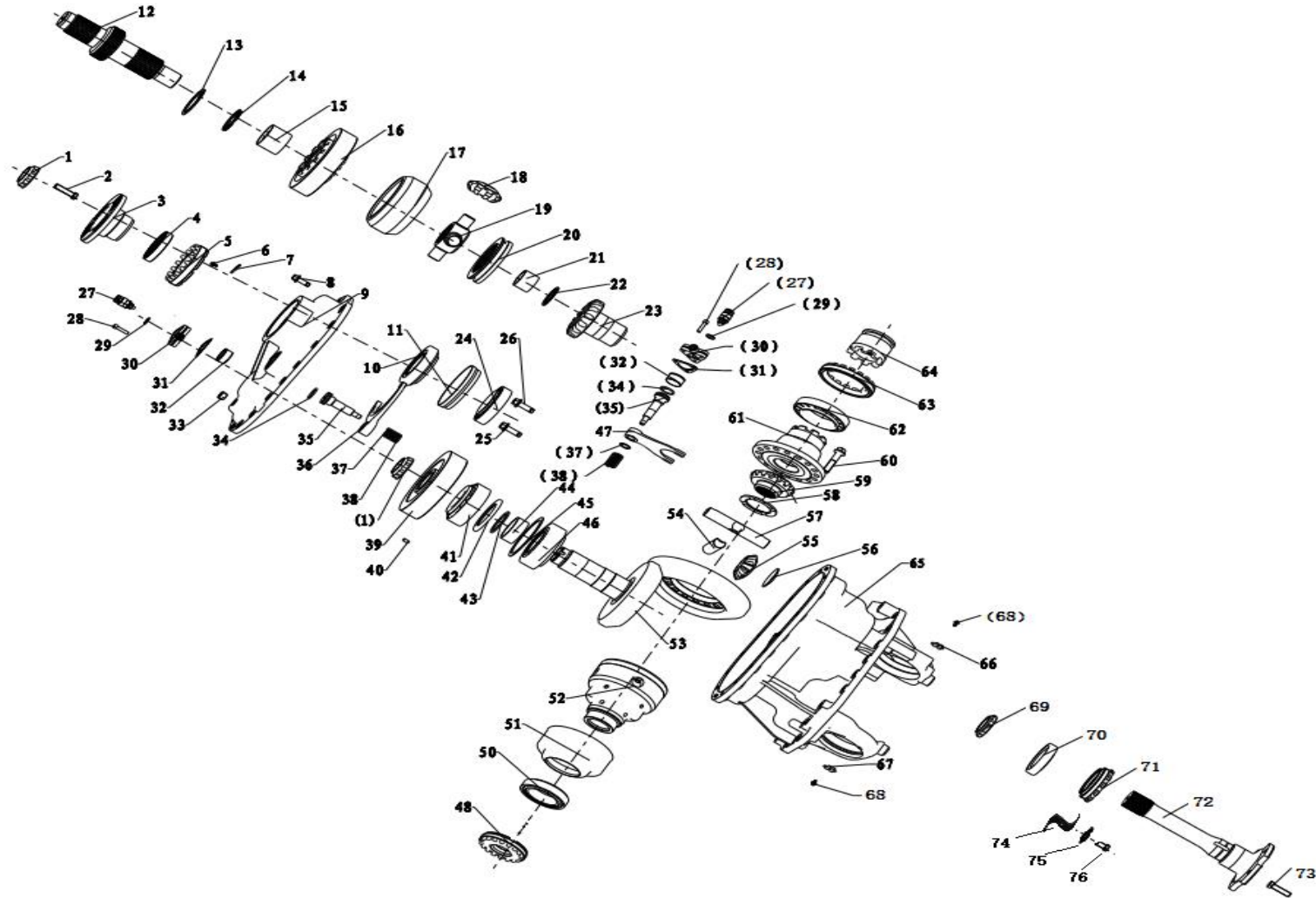


MAN9.5T(鼓式) 转向轴备件目录 MAN9.5T (drum) steering shaft

序号 NO	件号 Part.No	名称 Designation	Name	数量 Quantity	适用车型 Suited type	备注 Remark
83	Q150B0835	六角头螺栓	Hex bolt	1		
84	Q40008	小垫圈	Washer	1		
85	HD90009580001	磨损报警长接线	Wear alarm long wiring	1		
86	HD90009580002	磨损报警短接线	Wear alarm short wiring	1		

驱动桥 Drive axle

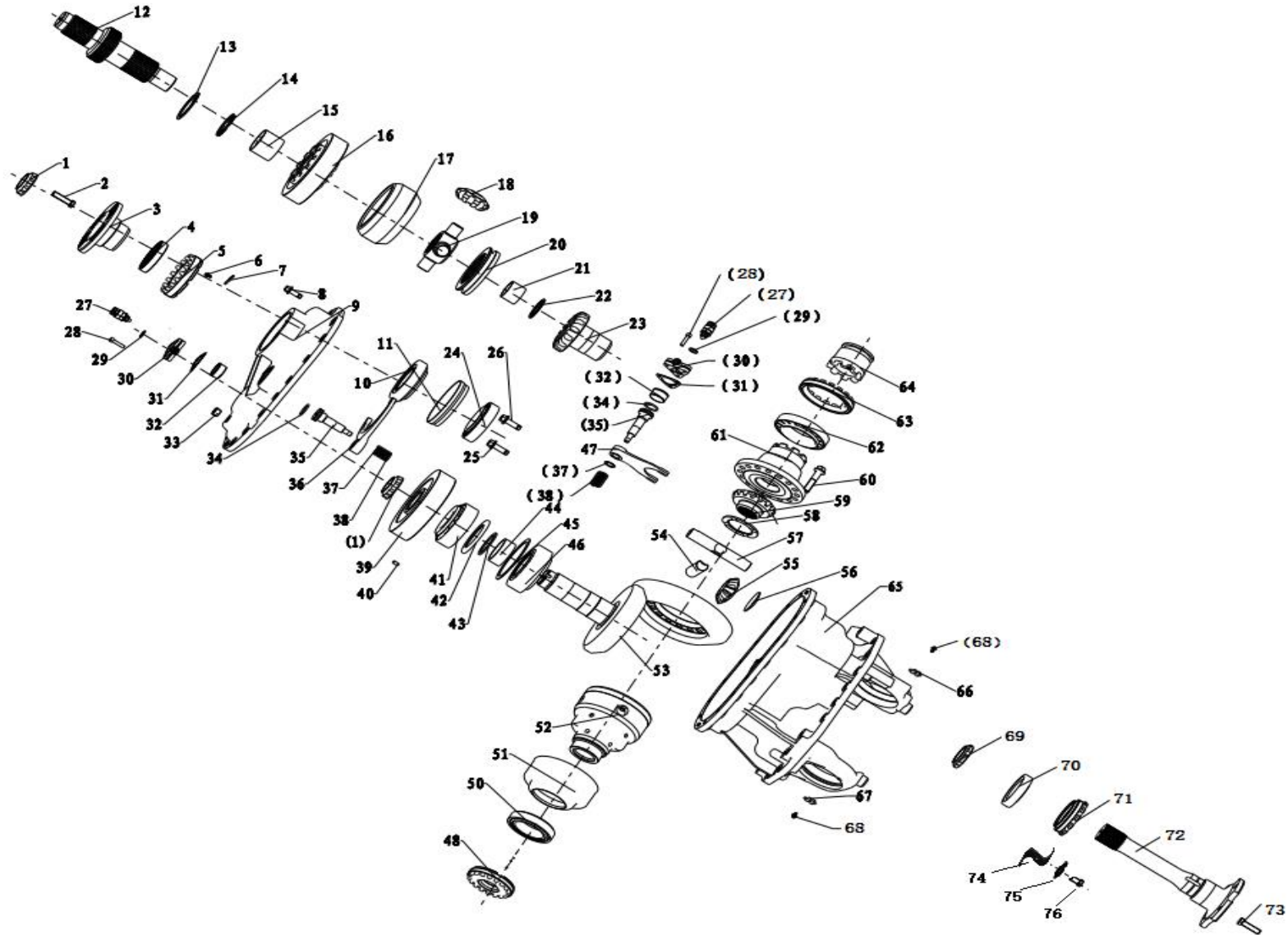
轮边减速贯通式驱动桥主减速器总成(中桥) Wheel side deceleration through drive axle main reducer assembly



轮边减速贯通式驱动桥主减速器总成(中桥) Wheel side deceleration through drive axle main reducer assembly

序号	零件代号	名称	数量	英文	备注
1	DZ95149320054	十二角螺母	2	Locknut	
2	Q151B1455TF3	六角头螺栓	4	Hex bolt	
3	HD90129321017	凸缘总成	1	Flange plate	
4	DZ9112320920	油封	1	Oil seal	
5	HD90129321019	调整螺母	1	Adjusting nut	
6	HD90149320120	六角头螺栓	2	Hex bolt	
7	HD90129321080	锁片	1	Lock piece	
8	Q1811235TF2	六角法兰面承面带齿螺栓-细牙	18	Hex flange toothed bolt	
9	HD90149320140	过桥箱盖	1	Final drive case cap	
10	31313	圆锥滚子轴承	1	Tapper rolling bearing	
11	DZ90149320026	滑动啮合套	1	Shift sleeve	
12	HD90129321129	主轴	1	Master axle	
13	HD90149326108	推力滚针和保持架组件 AXK80105	1	Thrust needle roller and cage assembly	
14	HD90149326113	推力滚针座圈	1	Thrust needle roller seat	
15	HD90149326109	滚针和保持架组件 K70×76×30	2	Needle roller and cage assembly	
16	HD90149320153	主动圆柱齿轮	1	Active cylinder gear	
17	HD469-2510011	轴间差速器壳	1	Axle differential case	
18	HD469-2510013	行星齿轮	4	Plant gear	
19	HD469-2510014	十字轴	1	Cross axle	
20	HD469-2510012	集油罩	1	Collect oil cap	
21	HD469-2510015	衬套	1	Bush	
22	HD469-2510017	调整垫圈	1	Adjusting washer	
23	DZ9114320933	半轴齿轮	1	Axle shaft gear	
24	32215	圆锥滚子轴承 32215	1	Tapper rolling bearing 32215	
25	Q1811445TF2	六角法兰面承面带齿螺栓-细牙	12	Hex flange toothed bolt	
26	Q1811440TF2	六角法兰面承面带齿螺栓-细牙	2	Hex flange toothed bolt	
	DZ9003800004	六角法兰面承面带齿螺栓	6	Hex flange toothed bolt	

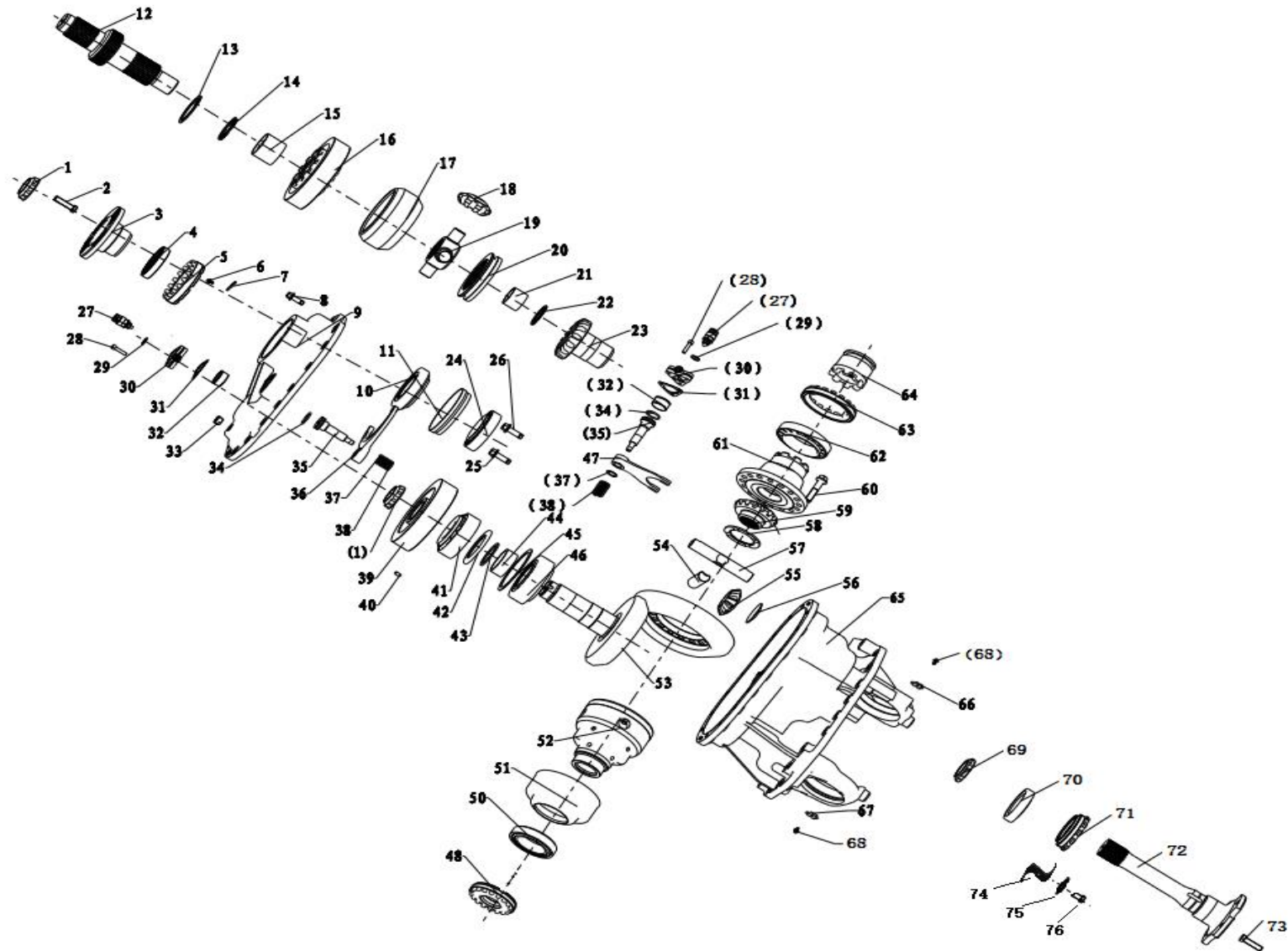
轮边减速贯通式驱动桥主减速器总成(中桥) Wheel side deceleration through drive axle main reducer assembly



轮边减速贯通式驱动桥主减速器总成(中桥) Wheel side deceleration through drive axle main reducer assembly

序号	零件代号	名称	数量	英文	备注
27	HD90129710039	压力开关(变速器上)	2	Pressure switch	
28	Q150B0830	六角头螺栓	6	Inner hexagon bolt	
29	Q72318T5F	密封垫圈	2	Seal washer	
30	HD90129321830	气缸盖	2	Shift cylinder	
31	HD469-2406017	密封衬垫	2	Gasket	
32	HD90149320121	衬套	2	Bush	
33	81.90310.0179	螺纹堵塞	2	Plug	
34	HD469-2406015	O型圈 M7.660-60 34*3	2	O-ring M7.660-60 34*3	
35	HD469-2406013	活塞杆	2	Selector shaft	
36	HD469-2511011	拨叉	1	Selector fork	
37	HD469-2402014	垫圈 DIN988-22*30*0.5	按需	Adjusting washer DIN 988-22*30*0.5	
	HD469-2402016	垫圈 DIN988-22*30*1	按需	Adjusting washer DIN 988-22*30*1	
38	HD469-2406011	差速锁回位弹簧	2	Spring	
39	DZ90149320001	从动圆柱齿轮	1	Passive cylinder gear	
40	Q5211232	圆柱销(A型-d公差m6)	2	Pin(A from-d allowance m6)	
41	DZ90149320056	圆锥滚子轴承 32313 BX	1	Tapper rolling bearing 32313BX	
42	HD90149320151	集油罩	1	Oil baffle disc	
43	HD90149320152	调整垫片	选用	Adjusting washer	
44	HD90149320150	波形套	1	Space bush	
45	DZ90149320021	调整垫片	选用	Adjusting washer	
46	DZ90149320055	圆锥滚子轴承 32314 BX	1	Tapper rolling bearing 32314 BX	
47	DZ90149320041	拨叉	1	Selector fork	
48	DZ90149320014	调整螺母总成	1	Adjusting nut	用于 i=1.208,i=1.706,i=1.933
	HD90149320112	调整螺母总成	1	Adjusting nut	用于 i=1.333,i=1.5
50	32017	圆锥滚子轴承	1	Tapper rolling bearing	
51	DZ90149320042	挡油罩	1	Collect oil cap	用于 i=1.208,i=1.706,i=1.933
	HD90149320111	挡油罩	1	Collect oil cap	用于 i=1.333,i=1.5

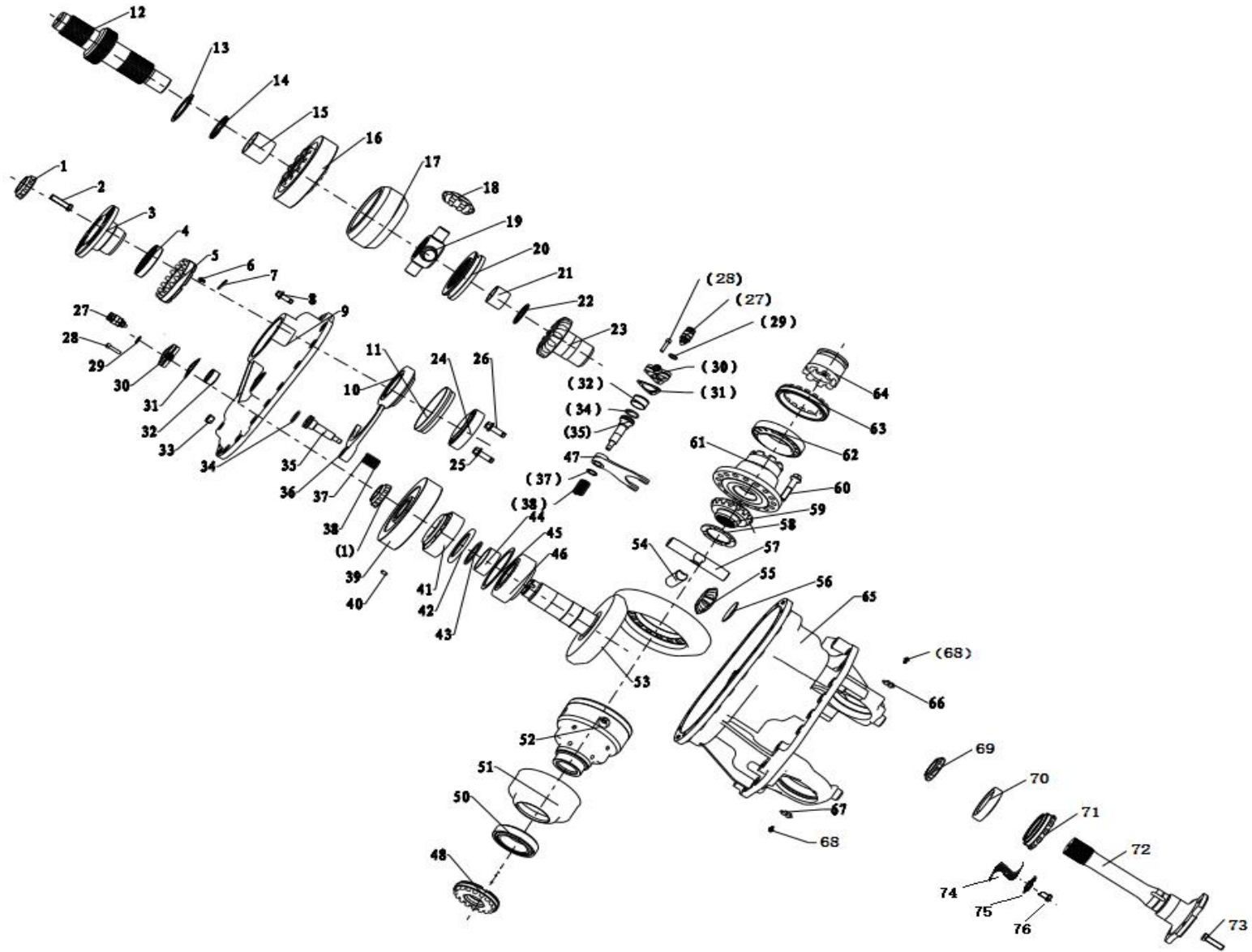
轮边减速贯通式驱动桥主减速器总成(中桥) Wheel side deceleration through drive axle main reducer assembly



轮边减速贯通式驱动桥主减速器总成(中桥) Wheel side deceleration through drive axle main reducer assembly

序号	零件代号	名称	数量	英文	备注
52	DZ90149320005	差速器壳	1	differential carrier	用于 i=1.208,i=1.706,i=1.933
	HD90149320107	差速器壳	1	differential carrier	用于 i=1.333,i=1.5
53	HD90149320031	锥齿轮副	1	Bevel gear pair	用于主减速比 i=1.333
	HD90149320004	锥齿轮副	1	Bevel gear pair	用于主减速比 i=1.706
	DZ90149320051	锥齿轮副 (i=1.208)	1	Bevel gear pair (I = 1.208)	用于主减速比 i=1.208
	HD90149320028	锥齿轮副(i=1.5)	1	Bevel gear pair (I = 1.5)	用于主减速比 i=1.5
	HD90149320007	锥齿轮副(i=1.933)	1	Bevel gear pair (I = 1.933)	用于主减速比 i=1.933
54	DZ90149320009	十字轴	2	Cross shaft	用于 i=1.208,i=1.706,i=1.933
	HD90149320110	十字轴	2	Cross shaft	用于 i=1.333,i=1.5
55	DZ90149320010	行星齿轮	4	planet gear	
56	DZ90149320011	行星齿轮垫片	4	Planetary gear gasket	
57	DZ90149320008	十字轴	1	Cross shaft	用于 i=1.208,i=1.706,i=1.933
	HD90149320109	十字轴	1	Cross shaft	用于 i=1.333,i=1.5
58	81.35613.0043	半轴齿轮垫片	2	Halfshaft gear gasket	
59	81.35106.0036	半轴齿轮	2	Half shaft gear	
60	DZ90149320007	六角法兰面承面带齿螺栓	16	Hexagon bolt	
61	DZ90149320006	差速器壳	1	differential carrier	用于 i=1.208,i=1.706,i=1.933
	HD90149320113	差速器壳	1	differential carrier	用于 i=1.333,i=1.5
62	32020	圆锥滚子轴承	1	Tapered roller bearing	
63	DZ90149320015	调整螺母	1	Adjusting nut	
64	DZ90149320040	滑动啮合套	1	Sliding engagement sleeve	
65	HD90149320141	主减速器壳总成	1	Main reducer housing assembly	
66	DZ90149320047	锁片	1	Lock sheet	
67	DZ9112320373	锁片(左)	1	Lock plate (left)	
68	Q1800816	六角法兰面承面带齿螺栓	2	Hexagon bolt	
69	DZ95149320053	开槽圆螺母	1	Slotted round nuts	

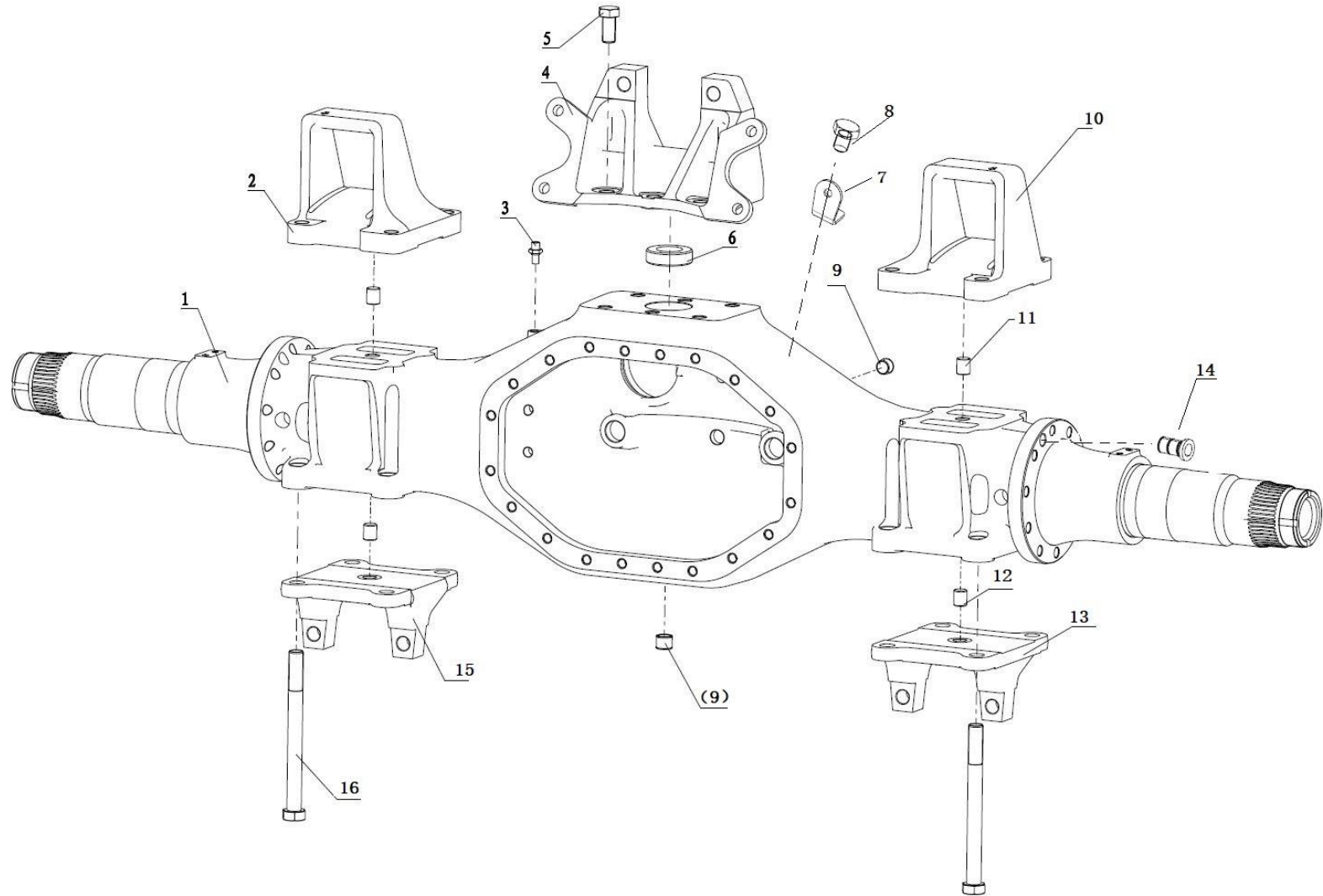
轮边减速贯通式驱动桥主减速器总成(中桥) Wheel side deceleration through drive axle main reducer assembly



轮边减速贯通式驱动桥主减速器总成(中桥) Wheel side deceleration through drive axle main reducer assembly

序号	零件代号	名称	数量	英文	备注
70	HD90149326033	四点接触球轴承	1	Four point contact ball bearing	
71	81.35125.6006	调整螺母总成	1	Adjust nuts assembly	
72	DZ90149320053	过桥箱贯通轴	1	Axle differential output shaft	
73	Q151B1455TF3	六角头螺栓	4	Hex bolt	
74	81.90801.0221	锁止片	1	Locking lug	
75	Q41408	锥形锯齿锁紧垫圈	1	Conical serrated lock washer	
76	Q150B0816	六角头螺栓	1	Hexagon headed bolt	

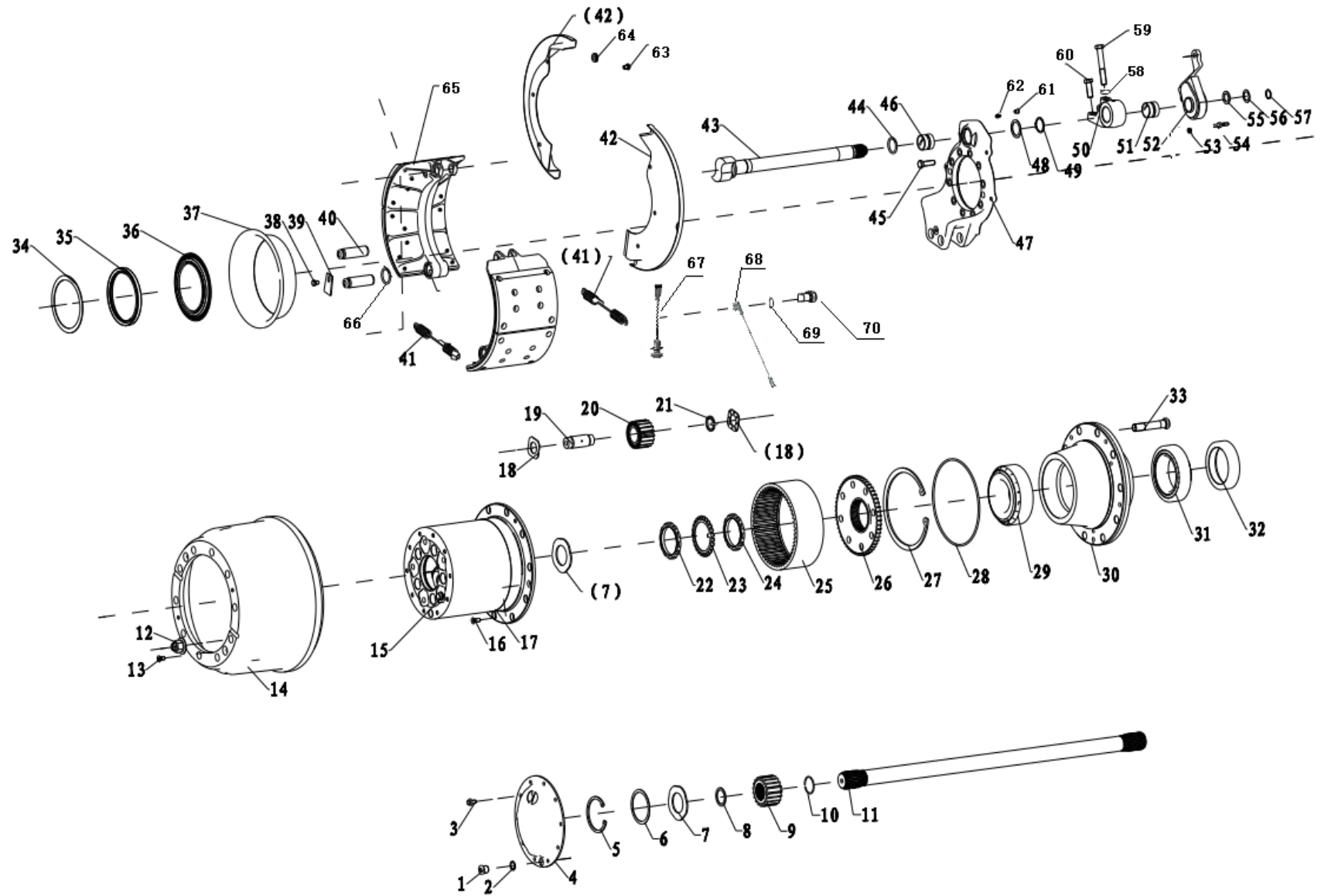
轮边减速贯通式驱动桥桥壳（中桥） Wheel side deceleration through drive axle housing



轮边减速贯通式驱动桥桥壳（中桥） Wheel side deceleration through drive axle housing

序 号	零件代号	名 称	数 量	英文名称	备 注
1	HD90149330142	贯通式驱动桥桥壳总成	1	Axle case assembly	用于 1860 轮距
	HD90149330047	贯通式驱动桥桥壳总成	1	Axle case assembly	用于 1930 轮距
2	HD90149520028	弹簧滑板(右)	1	Spring bracket (right)	高 116（四主片，用于 1860 轮距）
	HD90149520032	弹簧滑板(右)	1	Spring bracket (right)	高 130（四主片加厚，用于 1860 轮距）
	HD90149520024	弹簧滑板	1	Spring bracket	高 55（二主片，用于 1860 轮距）
	DZ9114524036	后板簧右前支架	1	Spring bracket (right)	高 116（四主簧，用于 1930 轮距）
3	81.35306.0034	直通接头	1	Vent joint	
4	HD95149340002	气室支架	1	Trestle	
5	Q151B2045TF2	六角头螺栓-细牙	6	Hex bolt	
6	DZ9112340219	衬套	1	Bush	
7	HD95129320166	管路支架	2	bracket	
8	Q150B0810	六角头螺栓	2	Hex bolt	
9	81.90310.0179	螺纹堵塞	2	Square head tapered plug	
10	HD90149520027	弹簧滑板(左)	1	Spring bracket (left)	高 116（四主片，用于 1860 轮距）
	HD90149520031	弹簧滑板(左)	1	Spring bracket (left)	高 130（四主片加厚，用于 1860 轮距）
	HD90149520023	弹簧滑板	1	Spring bracket	高 55（二主片，用于 1860 轮距）
	DZ9114524035	后板簧左前支架	1	Spring bracket (left)	高 116（四主簧，用于 1930 轮距）
11	HD90129520043	销	2	Pin	
12	199014520256	圆柱销	2	Pin	
13	HD90149520055	下支架（左）	1	Bracket (left)	轻量化下支架（用于 1860 轮距）
	HD90149520013	下支架（左）	1	Bracket (left)	非轻量化下支架（用于 1860 轮距）
	DZ9114520307	左支架	1	Bracket (left)	用于 1930 轮距
14	81.96002.0368	堵塞	2	Square head tapered plug	
15	HD90149520056	下支架（右）	1	Bracket (right)	轻量化下支架（用于 1860 轮距）
	HD90149520014	下支架（右）	1	Bracket (right)	非轻量化下支架（用于 1860 轮距）
	DZ9114520308	右支架	1	Bracket (right)	用于 1930 轮距
16	DZ9114520119	六角头螺栓	8	Hex bolt	

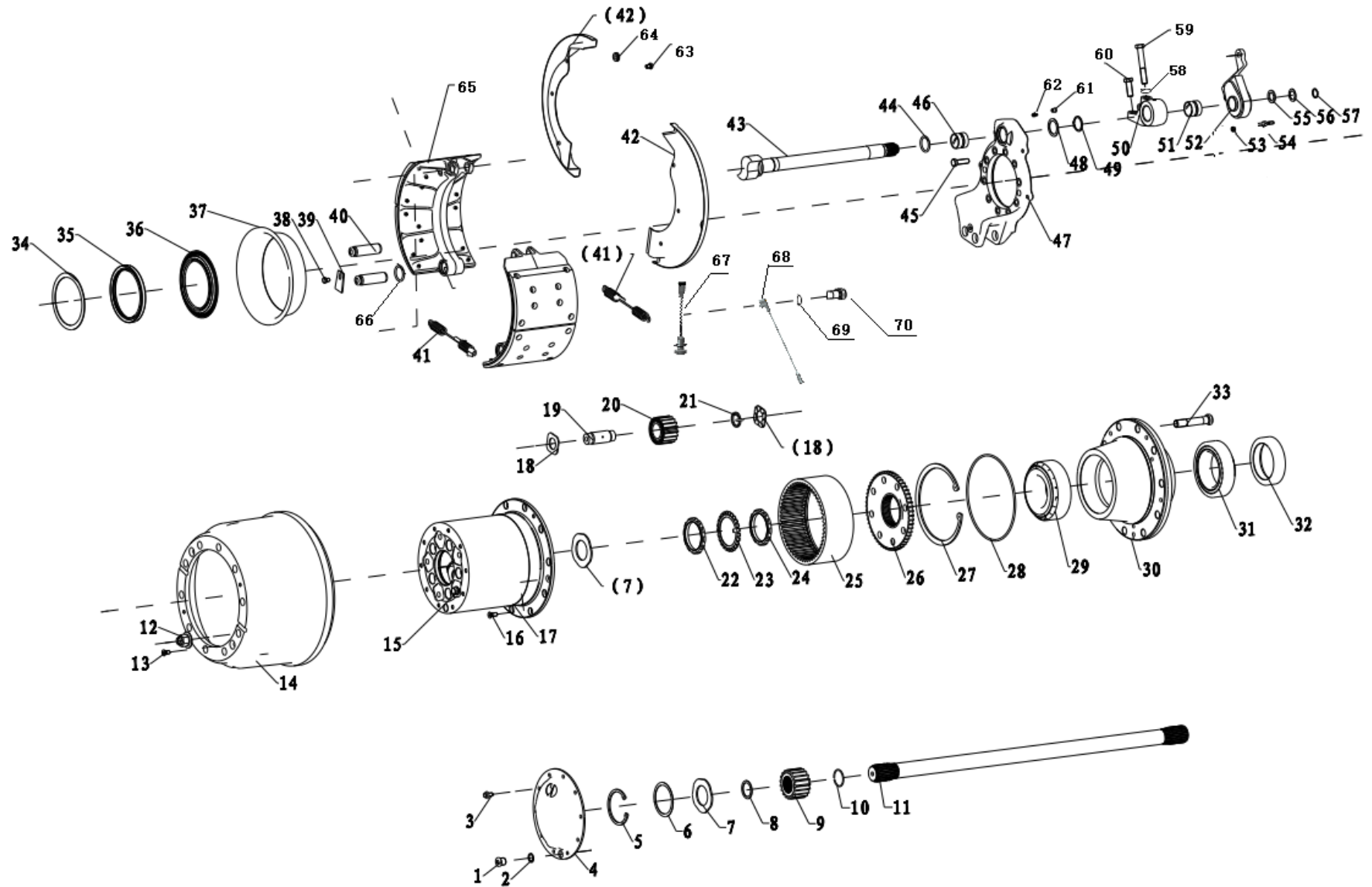
轮边减速贯通式驱动桥轮边 Wheel side deceleration through drive axle



轮边减速贯通式驱动桥轮边 Wheel side deceleration through drive axle

序号	零件代号	名称	数量	英文名称	备注
1	190003098026	密封垫圈	2	Packing ring	
2	HD95129340120	圆柱头内六角螺塞	2	Square head tapered plug	
3	Q184A1018TF2	六角法兰面螺栓	20	Hex bolt	
4	81.35114.0086	端盖	2	End cap	
5	06.29020.0214	孔用弹性挡圈	2	Circlip for hole	用于 Ip=3.947
	06.29020.0216	孔用弹性挡圈	2	Circlip for hole	用于 Ip=3.2
6	81.90711.0605	调整垫片	2	Adjuster shim	用于 Ip=3.947
	81.90712.0872	调整垫片	2	Adjuster shim	用于 Ip=3.2
7	81.90711.0640	止推垫片	2	Stop washer	用于 Ip=3.947
	81.90712.0878	止推垫片	2	Stop washer	用于 Ip=3.2
8	06.29200.0117	轴用弹性挡圈	2	Circlip for axle	
9	81.35113.0044	太阳轮	2	Central gear	用于 Ip=3.947
	81.35113.0034	太阳轮	2	Central gear	用于 Ip=3.2
10	Q43750	轴用钢丝挡圈	2	Circlip for axle	
11	DZ90149340007	半轴（左）	1	Half axis	用于中桥，轮距 1860
	DZ90149340008	半轴（右）	1	Half axis	用于中桥，轮距 1860
	HD95129340081	半轴（左）	1	Half axis	用于中桥，轮距 1930
	HD90149340027	半轴（右）	1	Half axis	用于中桥，轮距 1930
12	/	车轮螺母	20	Nut	主机厂带
13	Q2541020T1	十字槽盘头螺钉	4	Slit bolt	
14	HD90129340571	制动鼓	2	Brake drum	
15	81.90010.0067	六角头螺栓	5	Hex bolt	
16	Q2541025	十字槽盘头螺钉	4	Slit bolt	
17	81.35114.6113	行星架总成	2	Hub redactor case	用于 Ip=3.947
	81.35114.6111	行星架总成	2	Hub redactor case	用于 Ip=3.2
18	81.90711.0641	止推垫片	20	Stop washer	用于 Ip=3.947
	81.90712.0880	止推垫片	20	Stop washer	用于 Ip=3.2

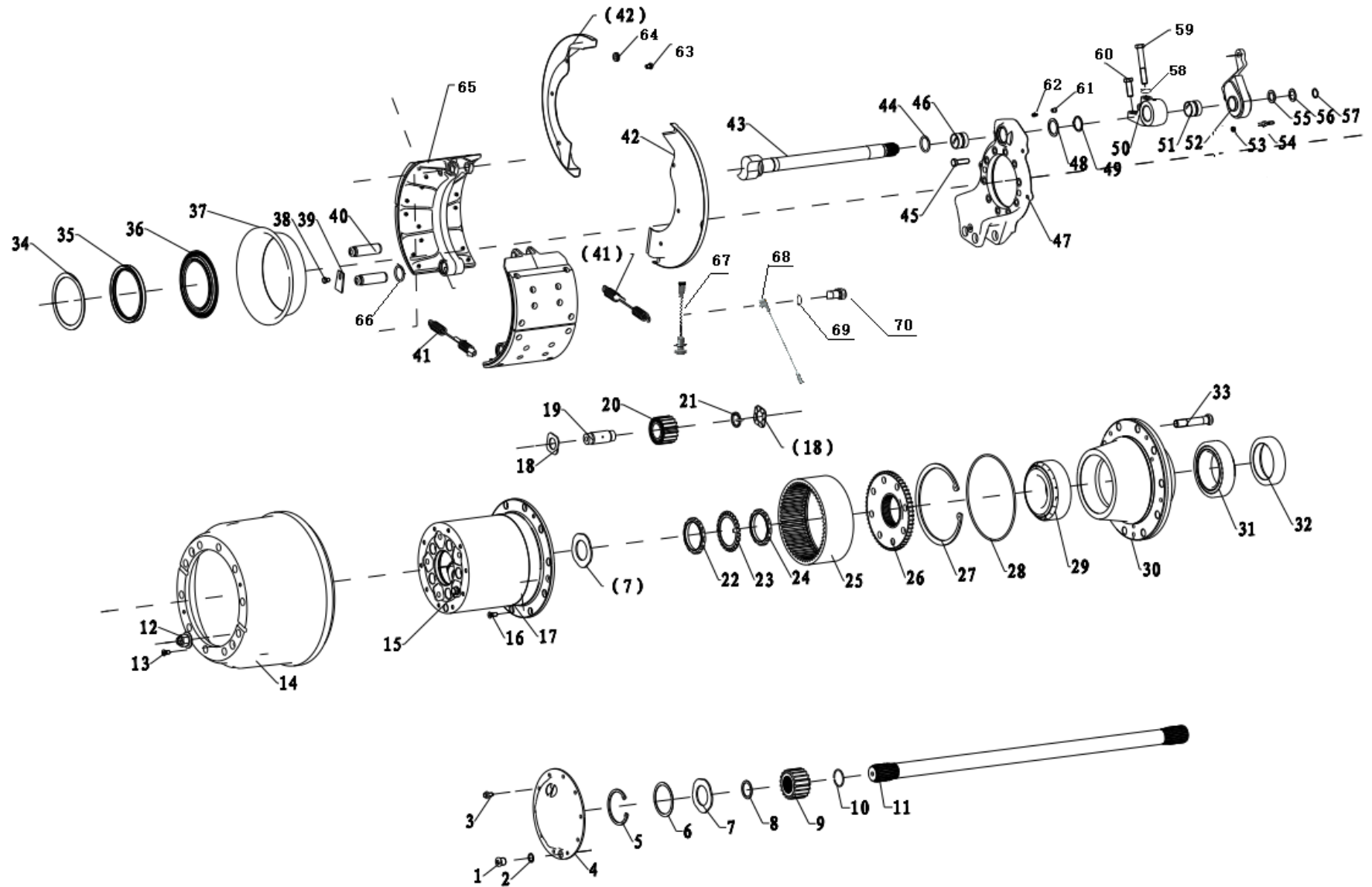
轮边减速贯通式驱动桥轮边 Wheel side deceleration through drive axle



轮边减速贯通式驱动桥轮边 Wheel side deceleration through drive axle

序号	零件代号	名称	数量	英文名称	备注
19	81.91020.0709	行星轮轴	10	Planet gear axle	用于 Ip=3.947
	81.91020.0698	行星轮轴	10	Planet gear axle	用于 Ip=3.2
20	81.35112.0029	行星齿轮	10	Plant gear	用于 Ip=3.947
	81.35112.0023	行星齿轮	10	Plant gear	用于 Ip=3.2
21	DZ9112346117	滚针总成	1	Quill roller bearing	用于 Ip=3.947
	DZ9112346118	滚针总成	1	Quill roller bearing	用于 Ip=3.2
22	81.90620.0048	开槽螺母	2	Hex nut	
23	81.90801.0224	防松锁片	2	Locking washer	
24	81.90620.0048	开槽螺母	2	Hex nut	
25	81.35111.0021	内齿圈	2	Inside gear ring	用于 Ip=3.947
	81.35111.0017	内齿圈	2	Inside gear ring	用于 Ip=3.2
26	81.35114.0019	齿圈支架	2	Gear ring bearer	用于 Ip=3.947
	81.35114.0101	齿圈支架	2	Gear ring bearer	用于 Ip=3.2
27	DZ95129340046	孔用弹性挡圈	2	Circlip for hole	用于 Ip=3.947
	DZ95129340045	孔用弹性挡圈	2	Circlip for hole	用于 Ip=3.2
28	06.56341.4254	O 型密封圈	2	O-ring	
29	33220	圆锥滚子轴承	2	Row-steep roller bearing	
30	81.35701.0128	轮毂	2	Wheel hub	
31	06.32499.0155	圆锥滚子轴承	2	Row-steep roller bearing	
32	DZ9112340280	隔圈	2	Space ring	
33	H150A22125BZF3	车轮螺栓	20	Wheel bolt	
34	81.35720.0005	挡板	2	Thrust gasket ring	
35	06.56289.0330	油封	2	Grease packing	
36	06.56289.0332	油封	2	Grease packing	
37	81.35730.0033	挡油罩	2	Oil baffle disc	
38	Q184A1018TF2	六角法兰面螺栓	2	Hex bolt	
39	81.90801.0225	护板	2	Cover sheet	

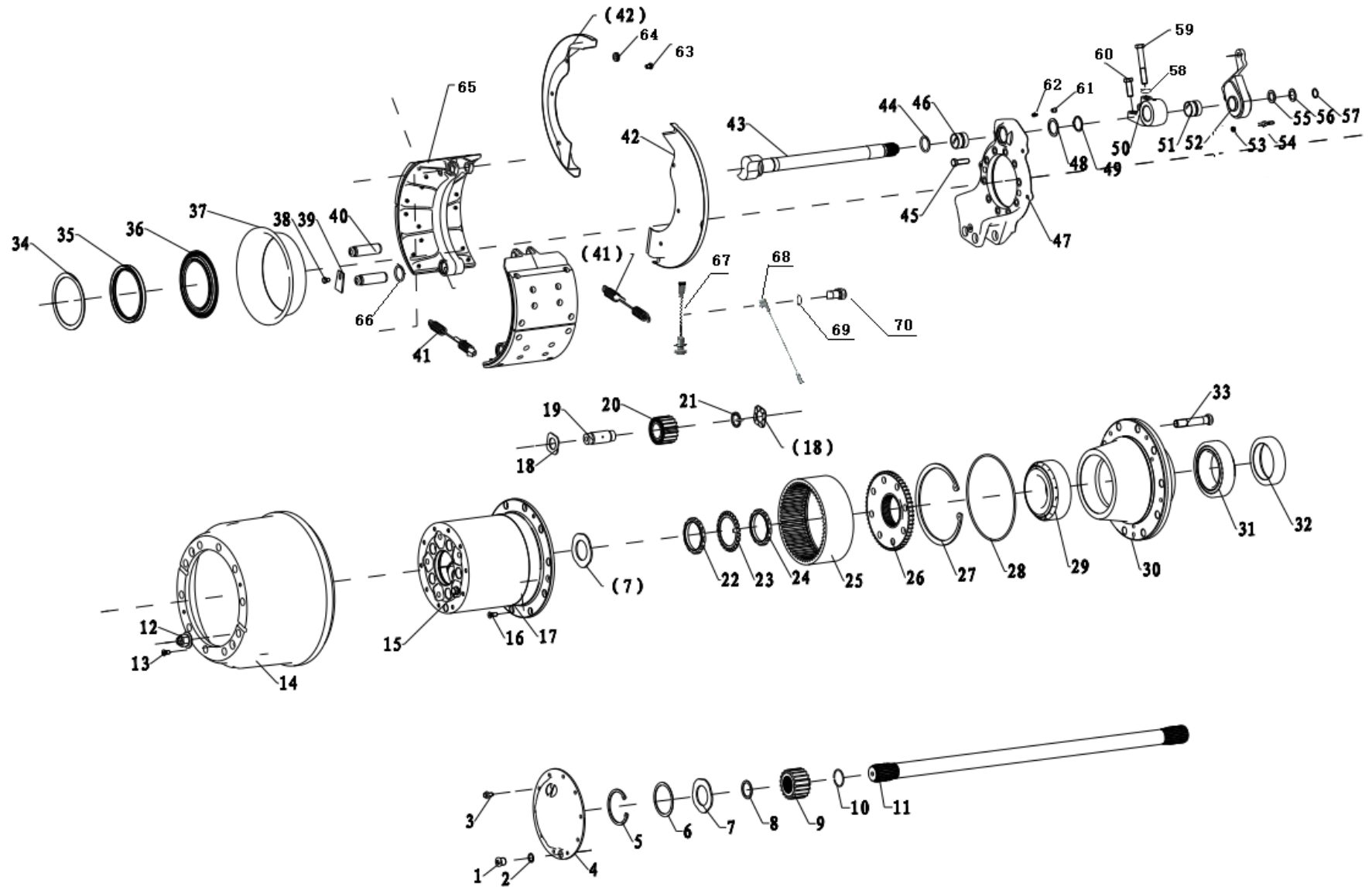
轮边减速贯通式驱动桥轮边 Wheel side deceleration through drive axle



轮边减速贯通式驱动桥轮边 Wheel side deceleration through drive axle

序号	零件代号	名称	数量	英文名称	备注
40	81.50212.0032	制动蹄销	4	Pin	
41	81.97610.0115	回位弹簧	4	Return spring	
42	HD90129340497	防尘罩（左）	2	Dirt guard（left）	用于不带磨损报警的桥总成
	HD90129340498	防尘罩（右）	2	Dirt guard（right）	用于不带磨损报警的桥总成
	HD90129340499	防尘罩总成(左)	1	Dirt guard（left）	用于带磨损报警的桥总成
	HD90129340500	防尘罩总成(右)	1	Dirt guard（right）	用于带磨损报警的桥总成
43	DZ9112340139	制动凸轮轴（左）	1	Brake camshaft(left)	轮距 1860
	DZ9112340140	制动凸轮轴（右）	1	Brake camshaft(right)	轮距 1860
	DZ90149346085	制动凸轮轴（左）	1	Brake camshaft(left)	轮距 1930
	DZ90149346086	制动凸轮轴（右）	1	Brake camshaft(right)	轮距 1930
44	188000340023	O形密封圈	2	O-ring	
45	Q151B1650TF2	六角头螺栓	20	Hex bolt	
46	188000340017	衬套	2	Bush	
47	DZ9112340239	制动底板（左）	1	Brake floor	
	DZ9112340238	制动底板（右）	1	Brake floor	
48	188000440010	附加垫片	2	washer	
49	190003933300	轴用弹性挡圈	2	Circlip for axle	
50	DZ9112340146	凸轮轴支座	2	Bracket	
51	188000340017	衬套	2	Bush	
52	HD90149340139	自动间隙调整臂（左）	1	Brake adjuster	小间隙调整臂（左）
	HD90149340140	自动间隙调整臂（右）	1	Brake adjuster	小间隙调整臂（右）
	HD90129340257	自动间隙调整臂（左）	1		自动间隙调整臂（左）
	HD90129340258	自动间隙调整臂（右）	1		自动间隙调整臂（右）
	199000340056	手调臂（左）	1		手调臂（左）
	199000340057	手调臂（右）	1		手调臂（右）
53	Q340B08	1型六角螺母	2	Type 1hexagon nut	

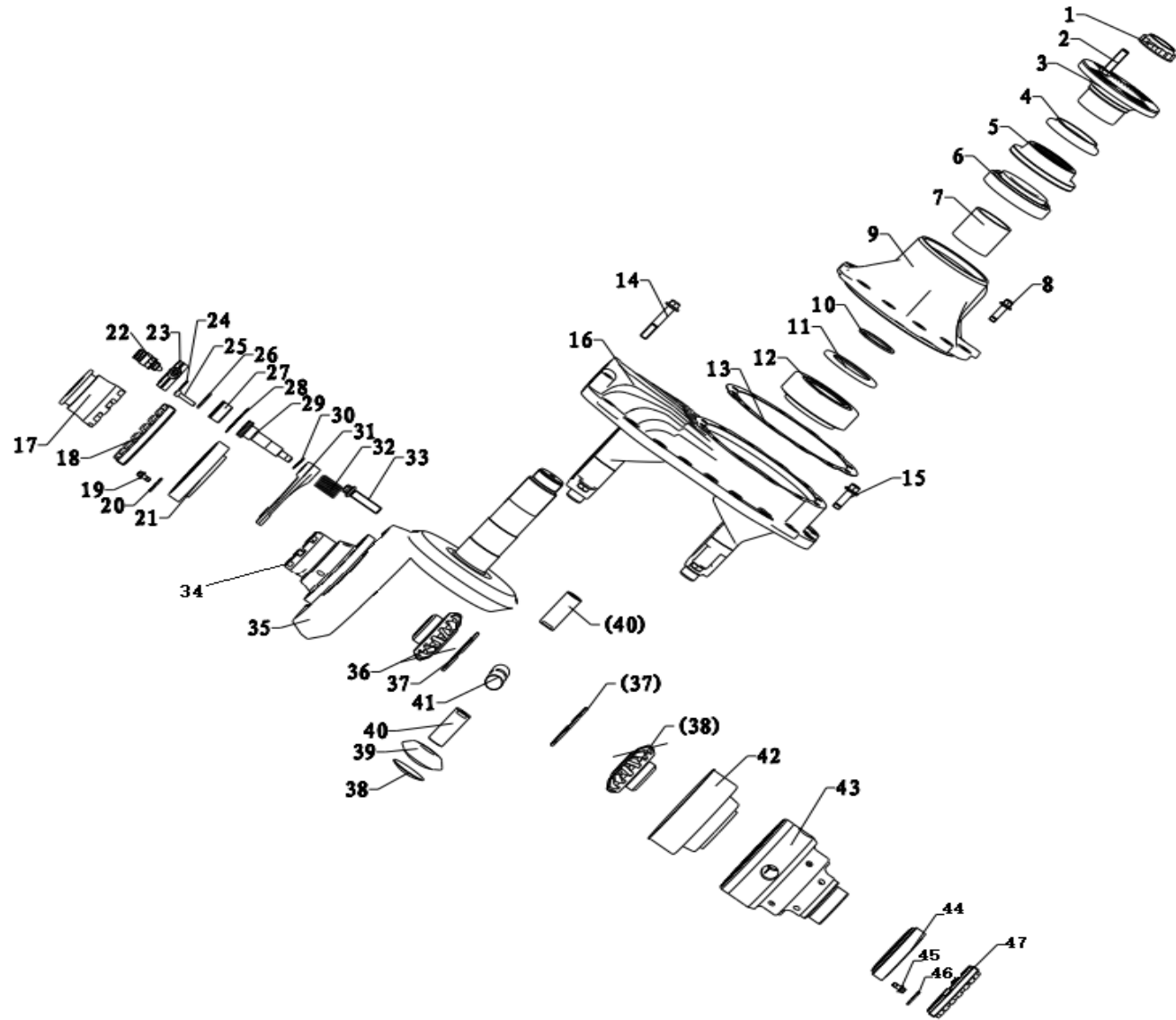
轮边减速贯通式驱动桥轮边 Wheel side deceleration through drive axle



轮边减速贯通式驱动桥轮边 Wheel side deceleration through drive axle

序号	零件代号	名称	数量	英文名称	备注
54	HD90129340259	螺纹销	2	Stud	用于安装自动间隙调整臂
55	HD90129348285	垫圈	2	washer	用于安装自动间隙调整臂
56	HD90129340448	调整垫圈	2	Adjuster shim	
57	Q43125	轴用弹性挡圈	2	Circlip for axle	
58	DZ9112340330	调整垫片	4	Adjuster shim	
59	Q151B16110TF2	六角头螺栓	2	Hex bolt	
60	Q151B1645TF2	六角头螺栓	2	Hex bolt	
61	199000520096	保护罩	2	Dirt guard	
62	06.38070.0102	滑脂嘴	4	Grease nipple	
63	Q150B1012	六角头螺栓	12	Hex bolt	
64	81.96002.0075	密封堵	4	Choke plug	
	81.96002.0098	密封堵	4	Choke plug	
65	HD90149340095	制动蹄总成	4	Brake shoe	
66	81.96501.0831	密封圈	8	Packing ring	
67	HD90009580001	磨损报警短接线	2	Wear alarm short circuit	用于带磨损报警的桥总成
68	HD90009580002	磨损报警长接线	2	Wear alarm long wiring	用于带磨损报警的桥总成
69	Q40008	小垫圈	2	Small washer	用于带磨损报警的桥总成
70	Q150B0835	六角头螺栓	2	Hexagon headed bolt	用于带磨损报警的桥总成

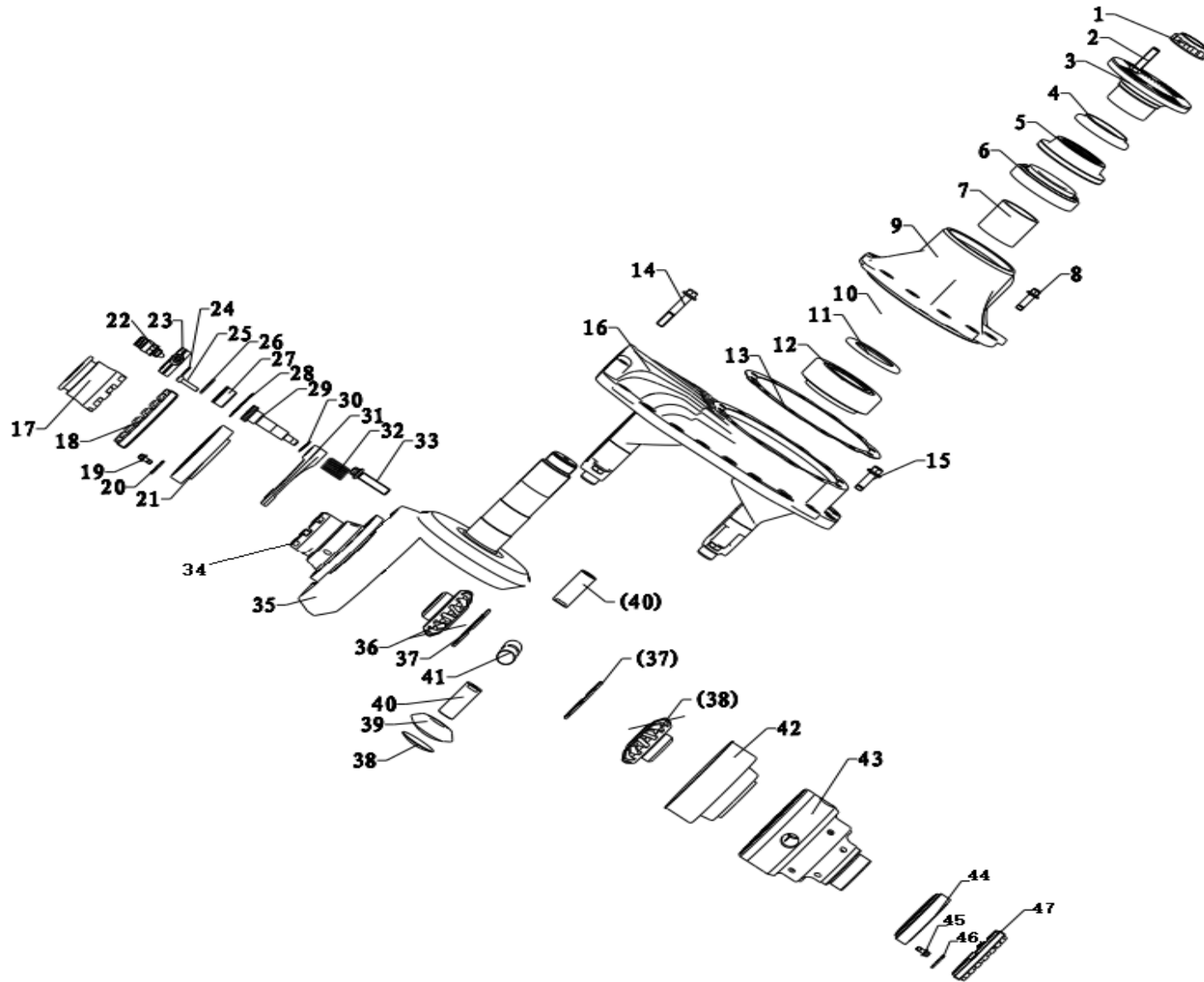
轮边减速驱动桥主减速器总成(后桥) Main reducer assembly of wheel side reduction drive axle



轮边减速驱动桥主减速器总成(后桥) Main reducer assembly of wheel side reduction drive axle

序号	零件代号	名称	数量	英文	备注
1	DZ95149320054	十二角螺母	1	Locknut	
2	Q151B1455TF3	六角头螺栓	4	Hex bolt	
3	81.39115.0175	法兰盘	1	Flange plate	驱动法兰 81.39115.5061
4	81.39135.0004	防护罩	1	Prevent dust cap	驱动法兰 81.39115.5061
5	06.56289.0319	油封	1	Oil seal	
6	31313	圆锥滚子轴承	1	Tapper rolling bearing	
7	HD90149320149	波形套	1	Space bush	
8	DZ90001500000	螺栓 GB/T16674.2 M12×1.5×40-10.9	12	Bolt GB/T16674.2 M12×1.5×40-10.9	
9	DZ90149320043	轴承座	1	Bearing block	
10	81.90770.0100	调整垫片	选用	Adjusting washer	
11	HD90149320151	集油盘	1	Oil baffle disc	
12	DZ90149320055	圆锥滚子轴承	1	Tapper rolling bearing	
13	DZ90149320036	调整垫圈	按需	Adjusting washer	
	DZ90149320031	调整垫圈	按需	Adjusting washer	
	DZ90149320032	调整垫圈	按需	Adjusting washer	
	DZ90149320033	调整垫圈	按需	Adjusting washer	
	DZ90149320034	调整垫圈	按需	Adjusting washer	
	DZ90149320035	调整垫圈	按需	Adjusting washer	
14	DZ9003800004	六角法兰面承面带齿螺栓	2	Hex flange toothed bolt	
15	Q1811445TF2	六角法兰面承面带齿螺栓	18	Hex flange toothed bolt	
16	DZ90149320037	主减速器总成	1	Final drive case	
17	DZ90149320040	滑动啮合套	1	Shift sleeve	
18	DZ90149320015	调整螺母	1	Adjusting nut	
19	Q1800816	六角法兰面承面带齿螺栓	2	Hex flange toothed bolt	
20	DZ90149320047	锁片	1	Lock piece	
21	32020	圆锥滚子轴承	1	Tapper rolling bearing	

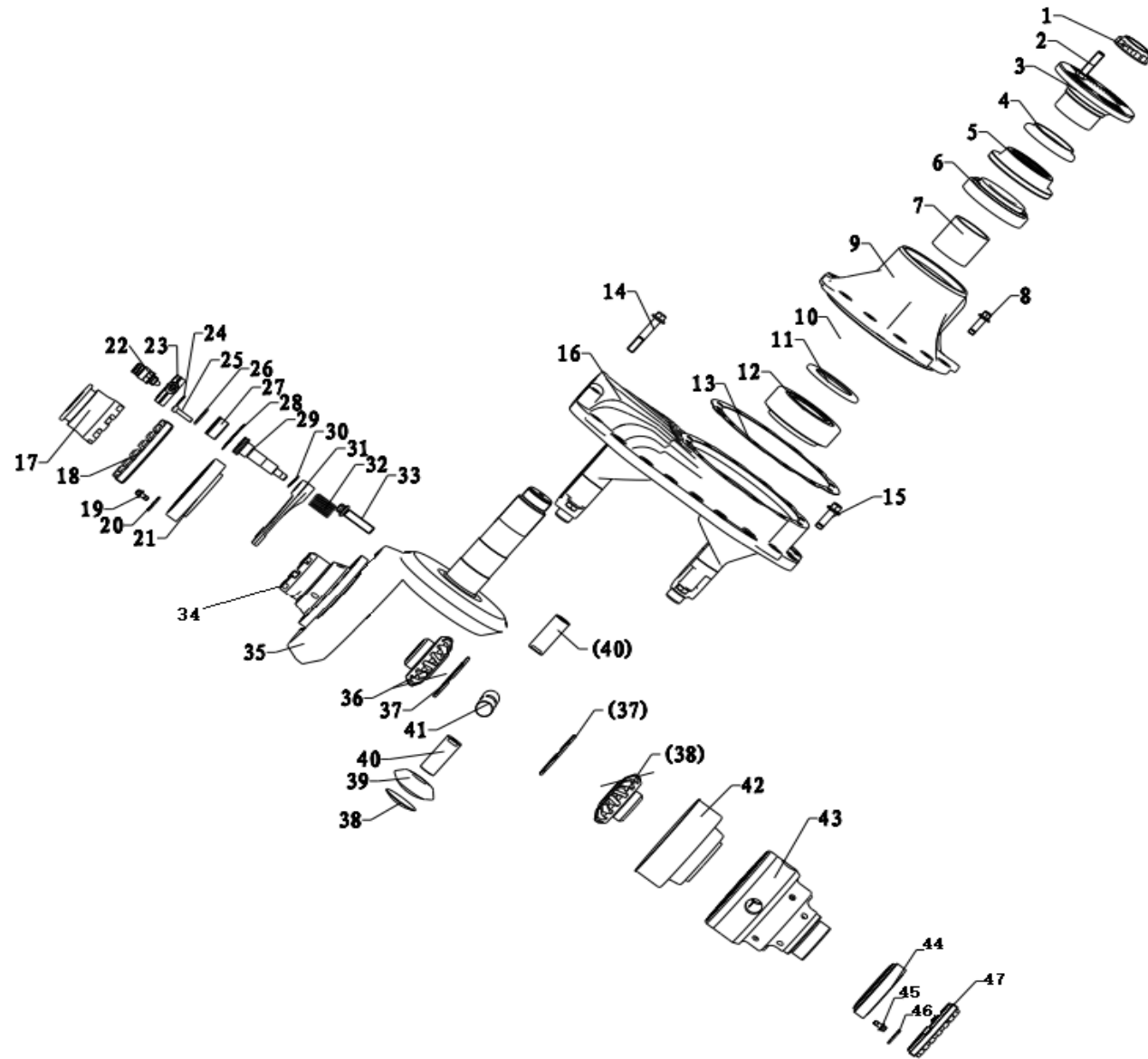
轮边减速驱动桥主减速器总成(后桥) Main reducer assembly of wheel side reduction drive axle



轮边减速驱动桥主减速器总成(后桥) Main reducer assembly of wheel side reduction drive axle

序号	零件代号	名称	数量	英文	备注
22	HD90129710039	压力开关	1	Pressure switch	
23	HD90129321830	气缸盖	1	Shift cylinder	
24	Q72318T5F	密封垫圈	1	Seal washer	
25	Q150B0830	六角头螺栓	3	Hex bolt	
26	HD469-2406015	O 型圈 M7.660-60 34*3	1	O-ring M7.660-60 34*3	
27	HD90149320121	衬套	1	Bush	
28	HD469-2406017	密封衬垫	1	Gasket	
29	HD469-2406013	活塞杆	1	Selector shaft	
30	HD469-2402014	垫圈 DIN988-22*30*0.5	按需	Adjusting washer DIN 988-22*30*0.5	
	HD469-2402016	垫圈 DIN98822*30*1	按需	Adjusting washer DIN 988-22*30*1	
31	DZ90149320041	拨叉	1	Selector fork	
32	HD469-2406011	差速锁回位弹簧	1	Spring	
33	HD90149320043	六角法兰面承面带齿螺栓	16	Hex flange toothed bolt	用于 i=1.208,i=1.706,i=1.933
	DZ90149320007	六角法兰面承面带齿螺栓	16	Hex flange toothed bolt	用于 i=1.333,i=1.5
34	HD90149320108	差速器壳	1	Differential case	用于 i=1.333,i=1.5
35	HD90149320072	锥齿轮副 (i=1.333)	1	Bevel gear pair	用于主减速比 i=1.333
	HD90149320010	锥齿轮副(i=1.706)	1	Bevel gear pair	用于主减速比 i=1.706
	DZ90149320052	锥齿轮副 (i=1.208)	1	Bevel gear pair	用于主减速比 i=1.208
	HD90149320075	锥齿轮副(i=1.5)	1	Bevel gear pair	用于主减速比 i=1.5
	HD90149320013	锥齿轮副(i=1.933)	1	Bevel gear pair	用于主减速比 i=1.933
36	81.35106.0036	半轴齿轮	2	Axle shaft gear	
37	81.35613.0043	半轴齿轮垫片	2	Axle shaft gear washer	
38	DZ90149320011	行星齿轮垫片	4	Plant gear washer	
39	DZ90149320010	行星齿轮	4	Plant gear	
40	DZ90149320009	十字轴	2	Cross axle	用于 i=1.208,i=1.706,i=1.933
	HD90149320110	十字轴	2	Cross axle	用于 i=1.333,i=1.5

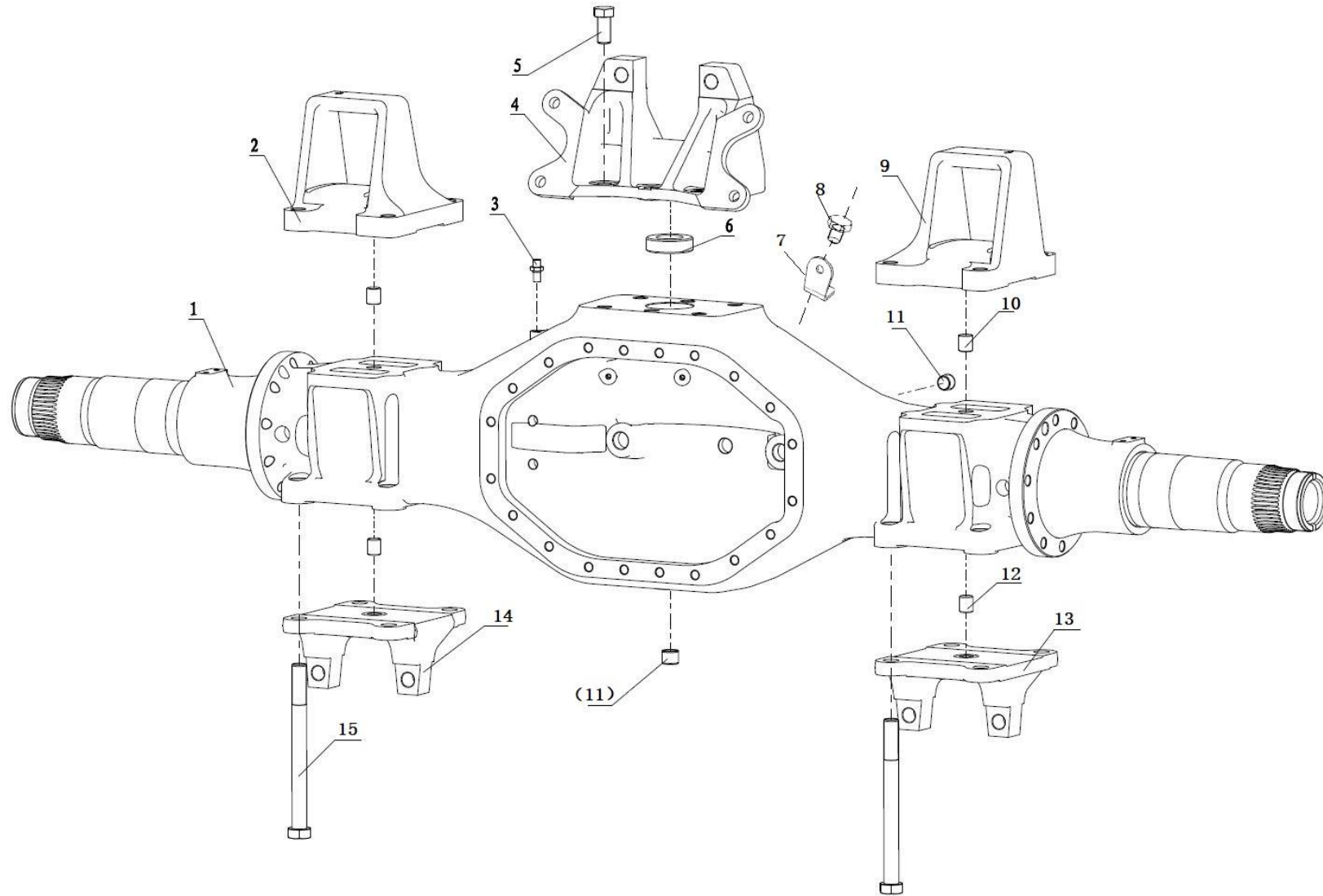
轮边减速驱动桥主减速器总成(后桥) Main reducer assembly of wheel side reduction drive axle



轮边减速驱动桥主减速器总成(后桥) Main reducer assembly of wheel side reduction drive axle

序号	零件代号	名称	数量	英文	备注
41	DZ90149320008	十字轴	1	Cross axle	用于 i=1.208,i=1.706,i=1.933
	HD90149320109	十字轴	1	Cross axle	用于 i=1.333, i=1.5
42	DZ90149320042	集油罩	1	Collect oil plate	用于 i=1.208,i=1.706,i=1.933
	HD90149320111	集油罩	1	Collect oil plate	用于 i=1.333, i=1.5
43	DZ90149320005	差速器壳	1	Differential case	用于 i=1.208,i=1.706,i=1.933
	HD90149320107	差速器壳	1	Differential case	用于 i=1.333, i=1.5
44	32017	圆锥滚子轴承 32017X	1	Tapper rolling bearing	
45	Q1800816	六角法兰面承面带齿螺栓	2	Hex flange toothed bolt	
46	DZ9112320373	锁片(左)	1	Lock piece(left)	
47	DZ90149320014	调整螺母总成	1	Adjusting nut	用于 i=1.208,i=1.706,i=1.933
	HD90149320112	调整螺母总成	1	Adjusting nut	用于 i=1.333,i=1.5

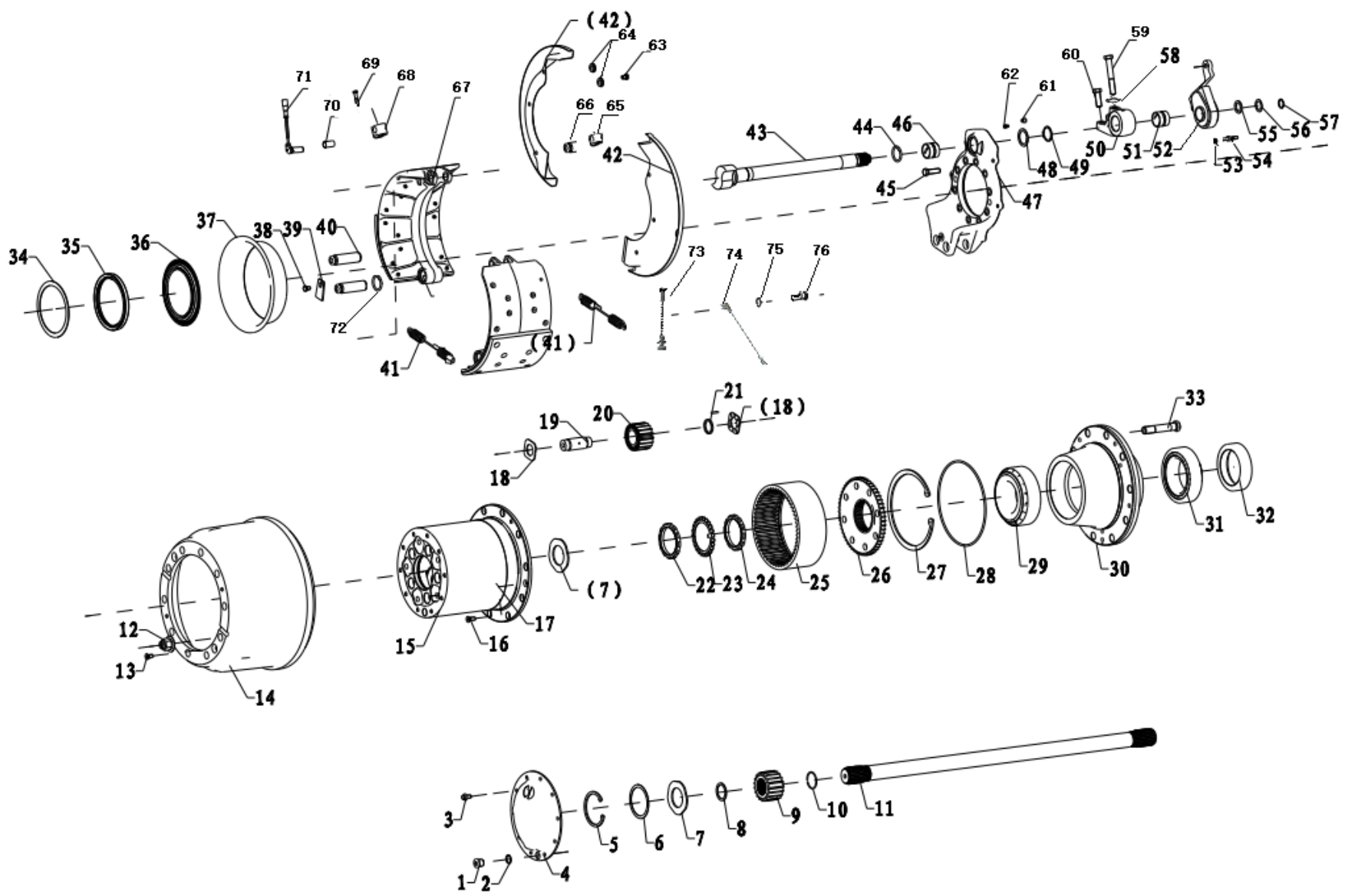
轮边减速驱动桥桥壳(后桥) Wheel side reduction drive axle housing



轮边减速驱动桥桥壳（后桥） Wheel side reduction drive axle housing

序 号	零件代号	名 称	数 量	英文名称	备 注
1	HD90149330149	驱动桥桥壳总成	1	Axle case assembly	
	HD90149330048	驱动桥桥壳总成	1	Axle case assembly	
2	HD90149520030	弹簧滑板(右)	1	Spring bracket (right)	高 116（四主片，用于 1860 轮距）
	HD90149520034	弹簧滑板(右)	1	Spring bracket (right)	高 130（四主片加厚，用于 1860 轮距）
	HD90149520025	弹簧滑板	1	Spring bracket	高 55（二主片，用于 1860 轮距）
	DZ9114524038	后板簧右后支架	1	Spring bracket (right)	高 116（四主簧，用于 1930 轮距）
3	81.35306.0034	直通接头	1	Vent joint	
4	HD95149340002	气室支架	1	Trestle	
5	Q151B2045TF2	六角头螺栓-细牙	6	Hex bolt	
6	DZ9112340219	衬套	1	Bush	
7	HD95129320166	管路支架	2	bracke	
8	Q150B0810	六角头螺栓	2	Hex bolt	
9	HD90149520029	弹簧滑板(左)	1	Spring bracket (left)	高 116（四主片，用于 1860 轮距）
	HD90149520033	弹簧滑板(左)	1	Spring bracket (left)	高 130（四主片加厚，用于 1860 轮距）
	HD90149520025	弹簧滑板	1	Spring bracket	高 55（二主片，用于 1860 轮距）
	DZ9114524037	后板簧左后支架	1	Spring bracket (left)	高 116（四主簧，用于 1930 轮距）
10	HD90129520043	销	2	Pin	
11	81.90310.0179	螺纹堵塞	2	Square head tapered plug	
12	190003901905	圆柱销	2	Pin	
13	HD90149520055	下支架（左）	1	Bracket (left)	轻量化下支架（用于 1860 轮距）
	HD90149520013	下支架（左）	1	Bracket (left)	非轻量化下支架（用于 1860 轮距）
	DZ9114520307	左支架	1	Bracket (left)	用于 1930 轮距
14	HD90149520056	下支架（右）	1	Bracket (right)	轻量化下支架（用于 1860 轮距）
	HD90149520014	下支架（右）	1	Bracket (right)	非轻量化下支架（用于 1860 轮距）
	DZ9114520308	右支架	1	Bracket (right)	用于 1930 轮距
15	DZ9114520119	六角头螺栓	8	Hex bolt	

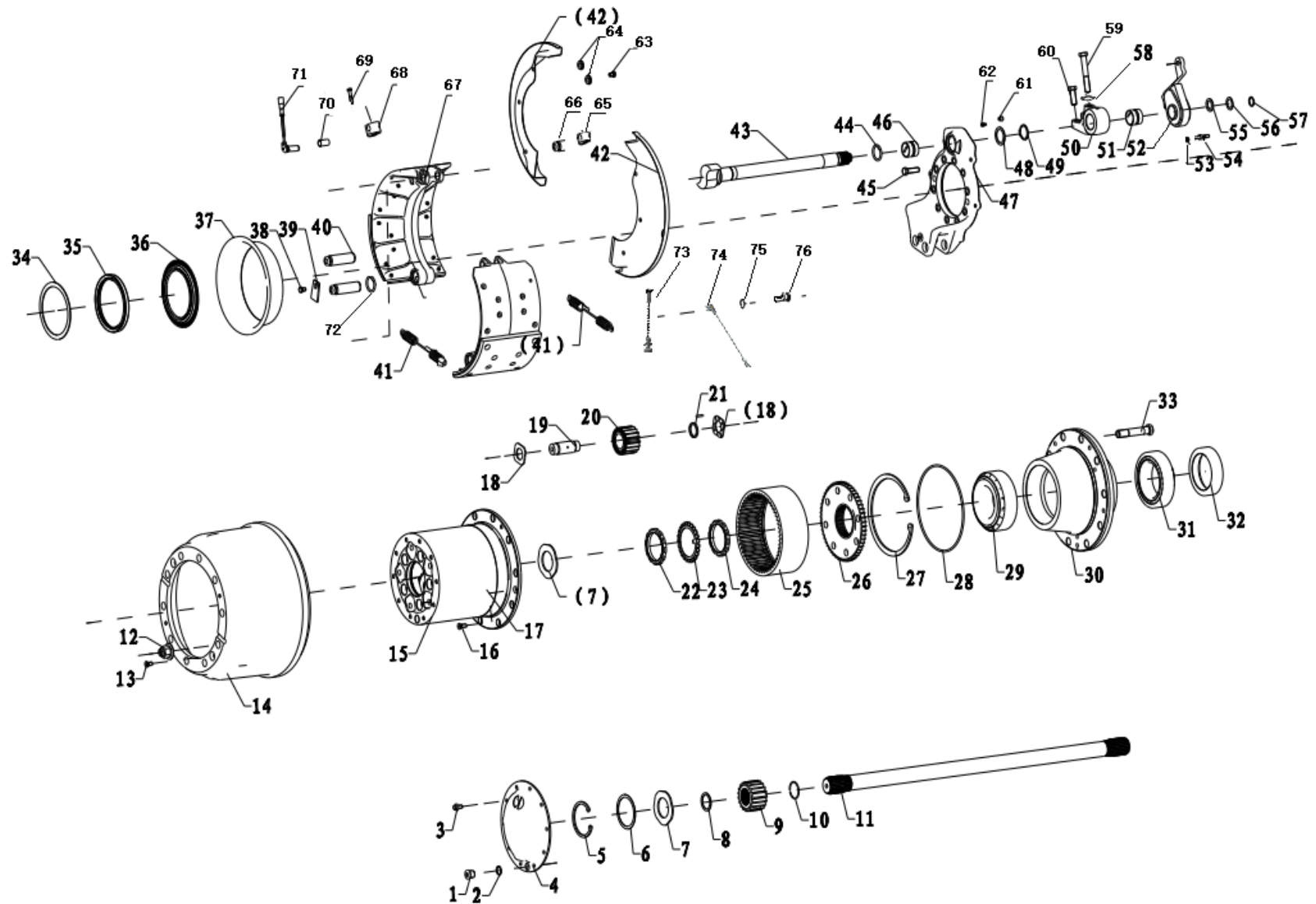
轮边减速驱动桥轮边 Wheel side reduction drive axle wheel side



轮边减速驱动桥轮边 Wheel side reduction drive axle wheel side

序号	零件代号	名称	数量	英文名称	备注
1	190003098026	密封垫圈	2	Packing ring	
2	HD95129340120	圆柱头内六角螺塞	2	Square head tapered plug	
3	Q184A1018TF2	六角法兰面螺栓	20	Hex bolt	
4	81.35114.0086	端盖	2	End cap	
5	06.29020.0214	孔用弹性挡圈	2	Circlip for hole	用于 Ip=3.947
	06.29020.0216	孔用弹性挡圈	2	Circlip for hole	用于 Ip=3.2
6	81.90711.0605	调整垫片	按需	Adjuster shim	用于 Ip=3.947
7	81.90712.0872	调整垫片	按需	Adjuster shim	用于 Ip=3.2
	81.90711.0640	止推垫片	2	Stop washer	用于 Ip=3.947
	81.90712.0878	止推垫片	2	Stop washer	用于 Ip=3.2
8	06.29200.0117	轴用弹性挡圈	2	Circlip for axle	
9	81.35113.0044	太阳轮	2	Central gear	用于 Ip=3.947
	81.35113.0034	太阳轮	2	Central gear	用于 Ip=3.2
10	Q43750	轴用钢丝挡圈	2	Circlip for axle	
11	DZ9112340776	半轴（左）	1	Half axis	用于后桥，轮距 1860
	DZ9112340775	半轴（右）	1	Half axis	用于后桥，轮距 1860
	DZ95149346000	半轴（左）	1	Half axis	用于后桥，轮距 1930
	DZ95149346001	半轴（右）	1	Half axis	用于后桥，轮距 1930
12	/	车轮螺母	20	Nut	主机厂带
13	Q2541020T1	十字槽盘头螺钉	4	Slit bolt	
14	HD90129340571	制动鼓	2	Brake drum	
15	81.90010.0067	六角头螺栓	5	Hex bolt	
16	Q2541025	十字槽盘头螺钉	4	Slit bolt	
17	81.35114.6113	行星架总成	2	Hub redactor case	用于 Ip=3.947
	81.35114.6111	行星架总成	2	Hub redactor case	用于 Ip=3.2
18	81.90711.0641	止推垫片	20	Stop washer	用于 Ip=3.947
	81.90712.0880	止推垫片	20	Stop washer	用于 Ip=3.2

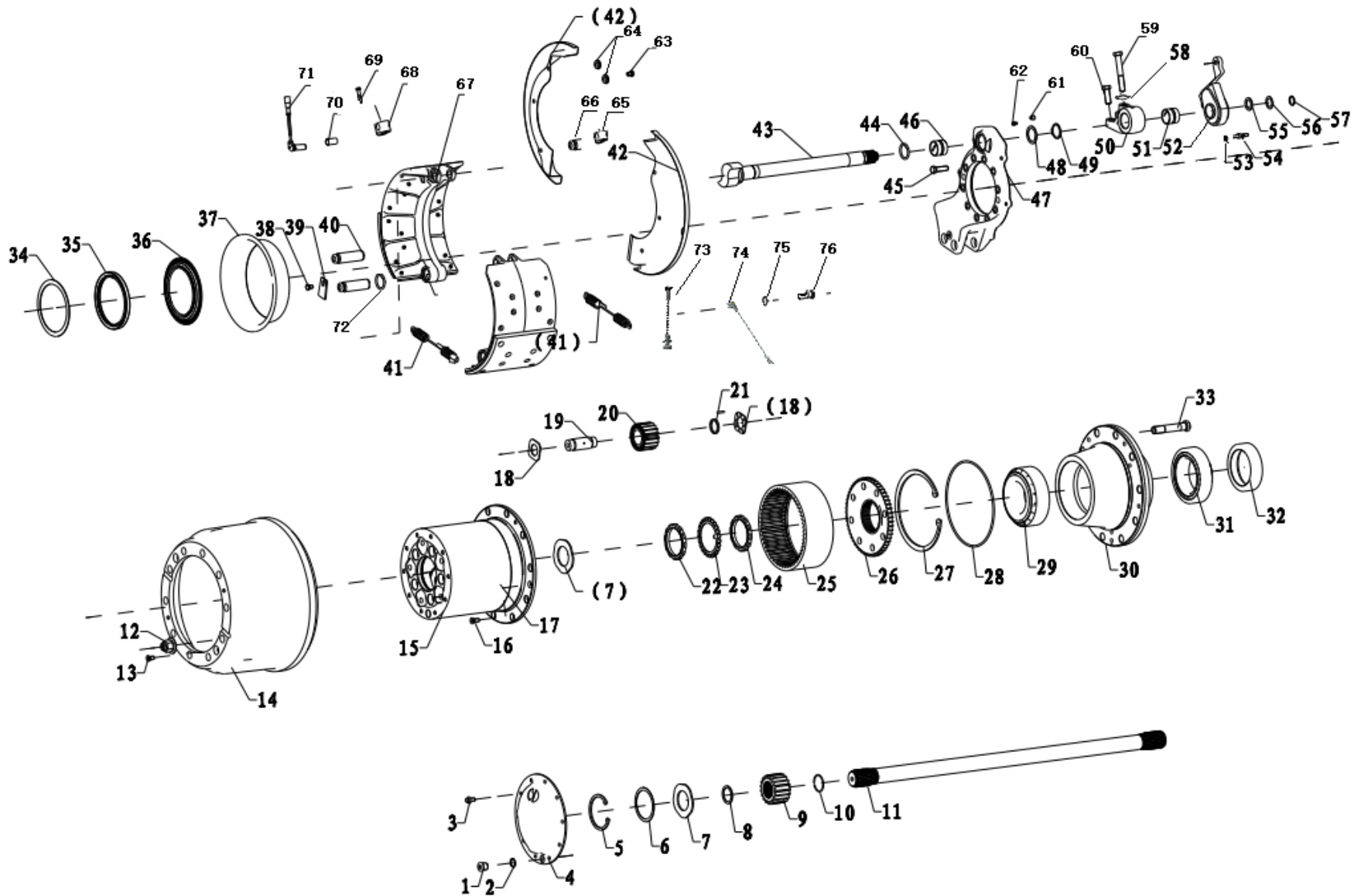
轮边减速驱动桥轮边 Wheel side reduction drive axle wheel side



轮边减速驱动桥轮边 Wheel side reduction drive axle wheel side

序号	零件代号	名称	数量	英文名称	备注
19	81.91020.0709	行星轮轴	10	Planet gear axle	用于 Ip=3.947
	81.91020.0698	行星轮轴	10	Planet gear axle	用于 Ip=3.2
20	81.35112.0029	行星齿轮	10	Plant gear	用于 Ip=3.947
	81.35112.0023	行星齿轮	10	Plant gear	用于 Ip=3.2
21	DZ9112346117	滚针总成	10	Quill roller bearing	用于 Ip=3.947
	DZ9112346118	滚针总成	10	Quill roller bearing	用于 Ip=3.2
22	81.90620.0048	开槽螺母	2	Hex nut	
23	81.90801.0224	防松锁片	2	Locking washer	
24	81.90620.0048	开槽螺母	2	Hex nut	
25	81.35111.0021	内齿圈	2	Inside gear ring	用于 Ip=3.947
	81.35111.0017	内齿圈	2	Inside gear ring	用于 Ip=3.2
26	81.35114.0019	齿圈支架	2	Gear ring bearer	用于 Ip=3.947
	81.35114.0101	齿圈支架	2	Gear ring bearer	用于 Ip=3.2
27	DZ95129340046	孔用弹性挡圈	2	Circlip for hole	用于 Ip=3.947
	DZ95129340045	孔用弹性挡圈	2	Circlip for hole	用于 Ip=3.2
28	06.56341.4254	O 型密封圈	2	O-ring	
39	33220	圆锥滚子轴承	2	Row-steep roller bearing	
30	81.35701.0128	轮毂	2	Wheel hub	
31	06.32499.0155	圆锥滚子轴承	2	Row-steep roller bearing	
32	DZ9112340280	隔圈	2	Space ring	
33	H150A22125BZF3	车轮螺栓	20	Wheel bolt	
34	81.35720.0005	挡板	2	Thrust gasket ring	
35	06.56289.0330	油封	2	Grease packing	
36	06.56289.0371	油封	2	Grease packing	
37	81.35730.0033	挡油罩	2	Oil baffle disc	
38	Q184A1018TF2	六角头螺栓	2	Hex bolt	
39	81.90801.0225	护板	2	Cover sheet	

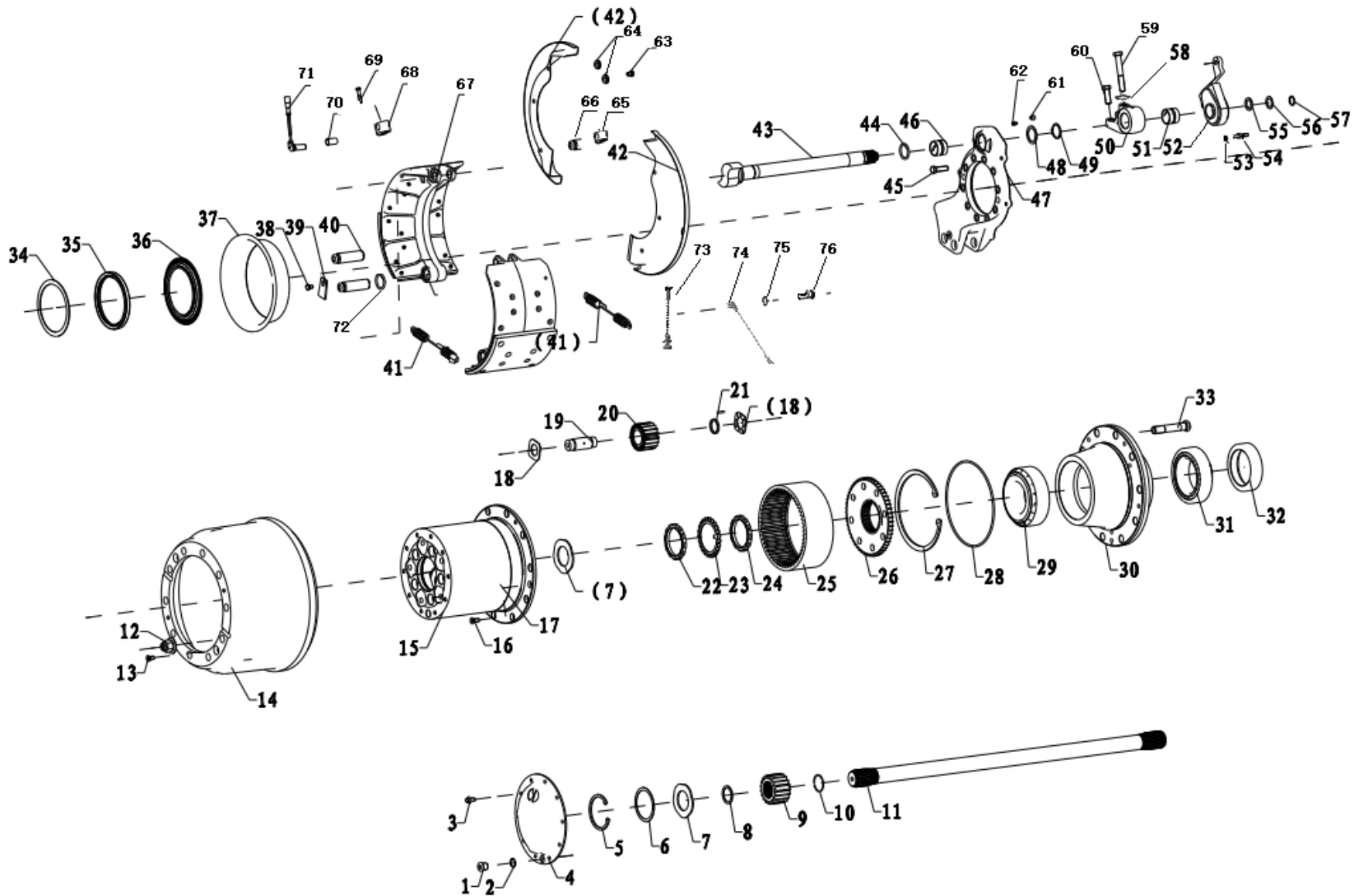
轮边减速驱动桥轮边 Wheel side reduction drive axle wheel side



轮边减速驱动桥轮边 Wheel side reduction drive axle wheel side

序号	零件代号	名称	数量	英文名称	备注
40	81.50212.0032	制动蹄销	4	Pin	
41	81.97610.0115	回位弹簧	4	Return spring	
42	HD90129340497	防尘罩（左）	2	Dirt guard（left）	用于不带磨损报警的桥总成
	HD90129340498	防尘罩（右）	2	Dirt guard（right）	用于不带磨损报警的桥总成
	HD90129340499	防尘罩总成(左)	1	Dirt guard（left）	用于带磨损报警的桥总成
	HD90129340500	防尘罩总成(右)	1	Dirt guard（right）	用于带磨损报警的桥总成
43	DZ9112340139	制动凸轮轴（左）	1	Brake camshaft(left)	轮距 1860
	DZ9112340140	制动凸轮轴（右）	1	Brake camshaft(right)	轮距 1860
	DZ90149346085	制动凸轮轴（左）	1	Brake camshaft(left)	轮距 1930
	DZ90149346086	制动凸轮轴（右）	1	Brake camshaft(right)	轮距 1930
44	Q151B1650TF2	六角头螺栓	20	Hex bolt	
45	188000340023	O形密封圈	2	O-ring	
46	188000340017	衬套	2	Bush	
47	DZ9112340239	制动底板（左）	1	Brake floor	
	DZ9112340238	制动底板（右）	1	Brake floor	
48	188000440010	附加垫片	2	washer	
49	190003933300	轴用弹性挡圈	2	Circlip for axle	
50	DZ9112340146	凸轮轴支座	2	Bracket	
51	188000340017	衬套	2	Bush	
52	HD90149340139	自动间隙调整臂（左）	1	Brake adjuster	自动间隙调整臂（左）
	HD90149340140	自动间隙调整臂（右）	1	Brake adjuster	自动间隙调整臂（右）
	HD90129340257	自动间隙调整臂（左）	1	Brake adjuster	小间隙调整臂（左）
	HD90129340258	自动间隙调整臂（右）	1	Brake adjuster	小间隙调整臂（右）
	199000340056	手调臂（左）	1	Manual adjusting arm (left)	手调臂（左）
	199000340057	手调臂（右）	1	Manual adjusting arm (right)	手调臂（右）
53	Q340B08	1型六角螺母	2	Type 1 hexagon nut	

轮边减速驱动桥轮边 Wheel side reduction drive axle wheel side

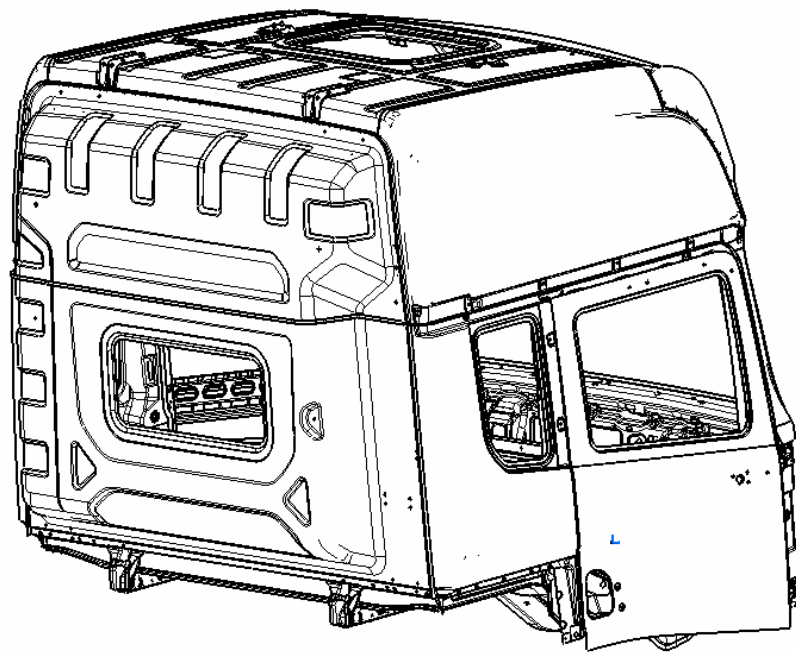
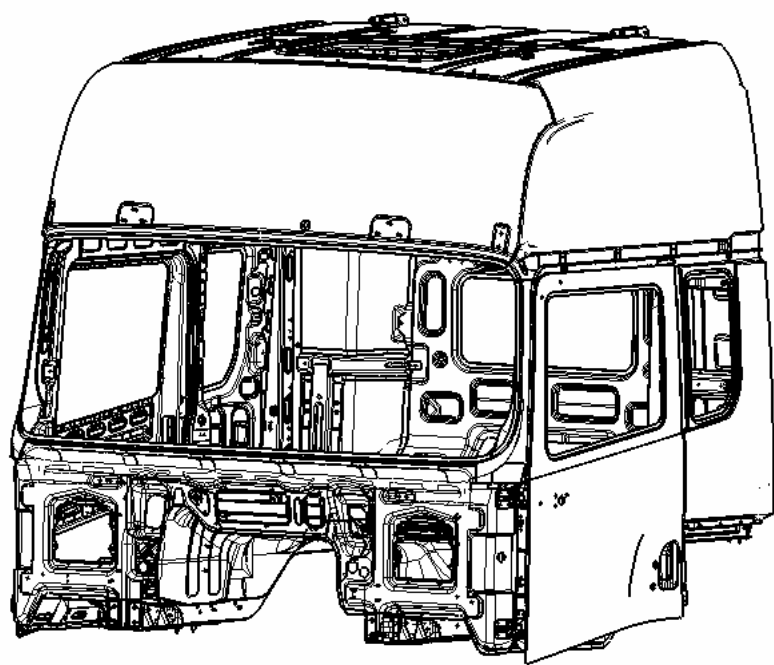


轮边减速驱动桥轮边 Wheel side reduction drive axle wheel side

序号	零件代号	名称	数量	英文名称	备注
54	HD90129340259	螺纹销	2		用于装自动间隙调整臂
55	HD90129348285	垫圈	2	washer	用于装自动间隙调整臂
56	HD90129340448	调整垫圈	2	Adjuster shim	
57	Q43125	轴用弹性挡圈	2	Circlip for axle	
58	DZ9112340330	调整垫片	4	Plain washer	
59	Q151B16110TF2	六角头螺栓	2	Hex bolt	
60	Q151B1645 TF2	六角头螺栓	2	Hex bolt	
61	199000520096	保护罩	4	Dirt guard	
62	06.38070.0102	滑脂嘴	4	Grease nipple	
63	Q150B1012	六角头螺栓	12	Hex bolt	
64	81.96002.0075	密封堵	4	Choke plug	
	81.96002.0098	密封堵	4	Choke plug	
65	2110-3502095-A	保护塞	2	Protective plug	
66	81.97401.0927	夹子	2	Clip	
67	HD90149340095	制动蹄总成	4	Brake shoe	
68	DZ90149340009	ABS 支座	2	ABS support	
69	Q150B0840	六角头螺栓	4	Hex bolt	
70	DZ9100580215	传感器衬套	2	Sensor conditioning	
71	HD90129580020	ABS 传感器	2	ABS sensor	
72	81.96501.0831	密封圈	8	Packing ring	
73	HD90009580001	磨损报警短接线	2	Wear alarm short circuit	用于带磨损报警的桥总成
74	HD90009580002	磨损报警长接线	2	Wear alarm long wiring	用于带磨损报警的桥总成
75	Q40008	小垫圈	2	Small washer	用于带磨损报警的桥总成
76	Q150B0835	六角头螺栓	2	Hexagon headed bolt	用于带磨损报警的桥总成

驾驶室本体及内饰 The cab ontology and interior

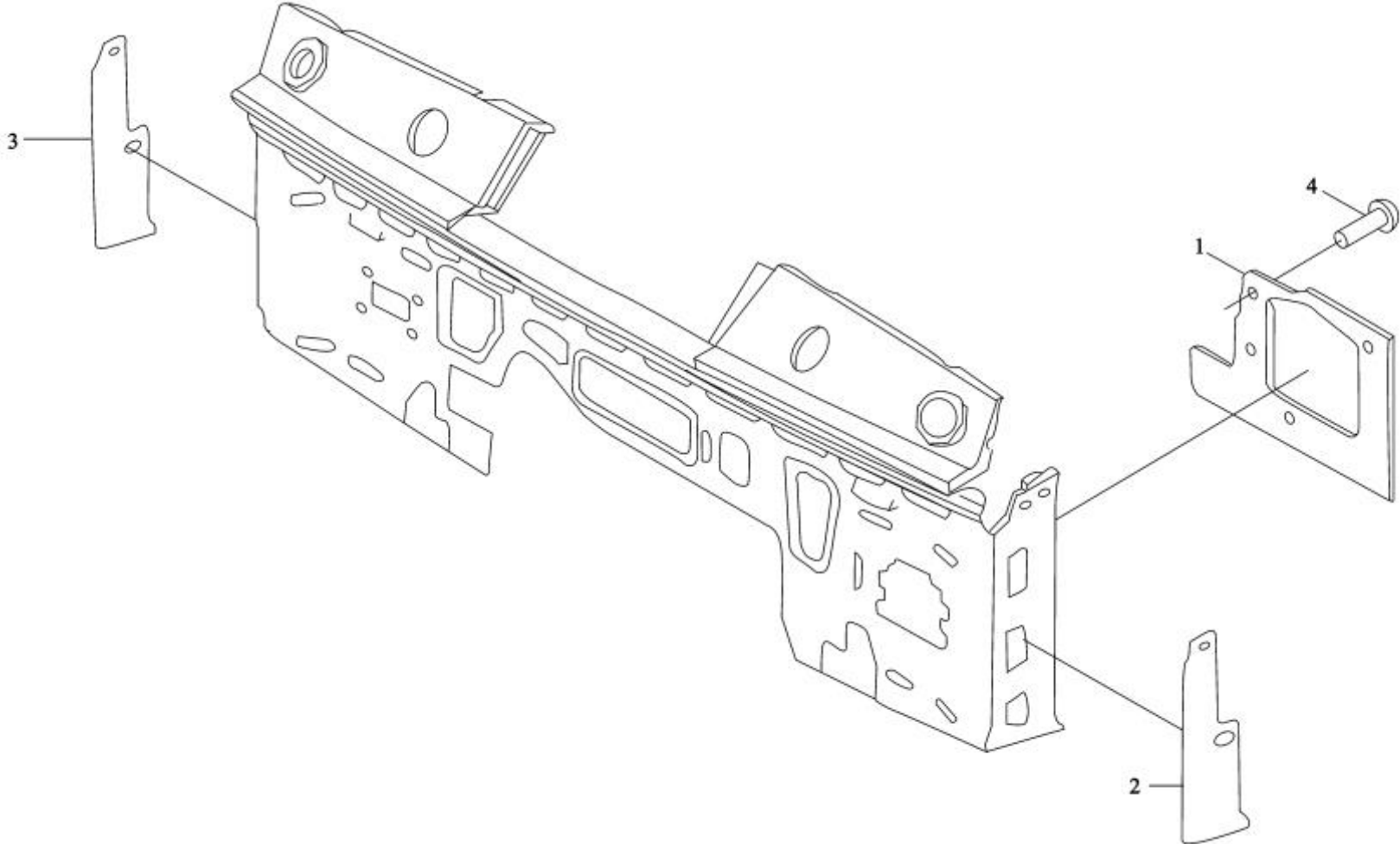
高顶驾驶室本体 HIGH ROOF BIW



高顶驾驶室本体 HIGH ROOF BIW

序号 NO	件号 Part.No	名称 Designation	Name	数量 Quantity	适用车型 Suited type	备注 Remark
1	DC14251100112	HX 驾驶室本体 N/无导流罩/新后悬/侧工具箱/防火墙/19 款/ 取消 360 环视	HX BIW	1	X5000N	

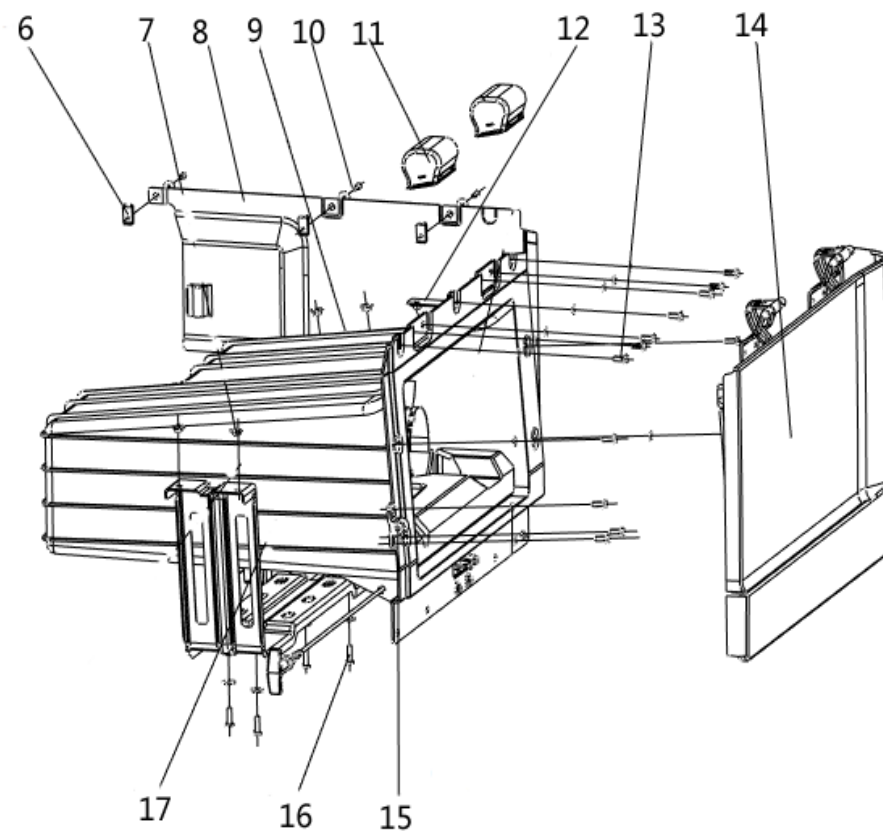
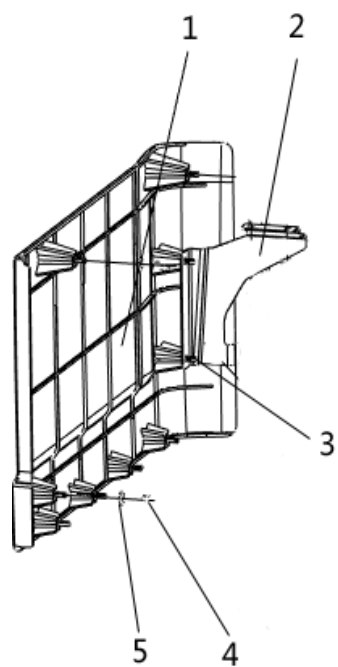
仪表盘镶板 DASHBOARD PANELLING



仪表板镶板 DASHBOARD PANELLING

序号 NO	件号 Part. No	名称 Designation	Name	数量 Quantity	适用车型 Suited type	备注 Remark
1	DZ14251690063	左前隔音板	Panelling for front panel left	1		
2	DZ14251690010	左立柱隔音板	Panelling for front panel left	1		
3	81.61470.4006	右立柱隔音板	Panelling for front panel right	1		
4	06.24249.0007	塑料开尾铆钉	Rivet	4		7×3×17.5-4-PA6.6-SW

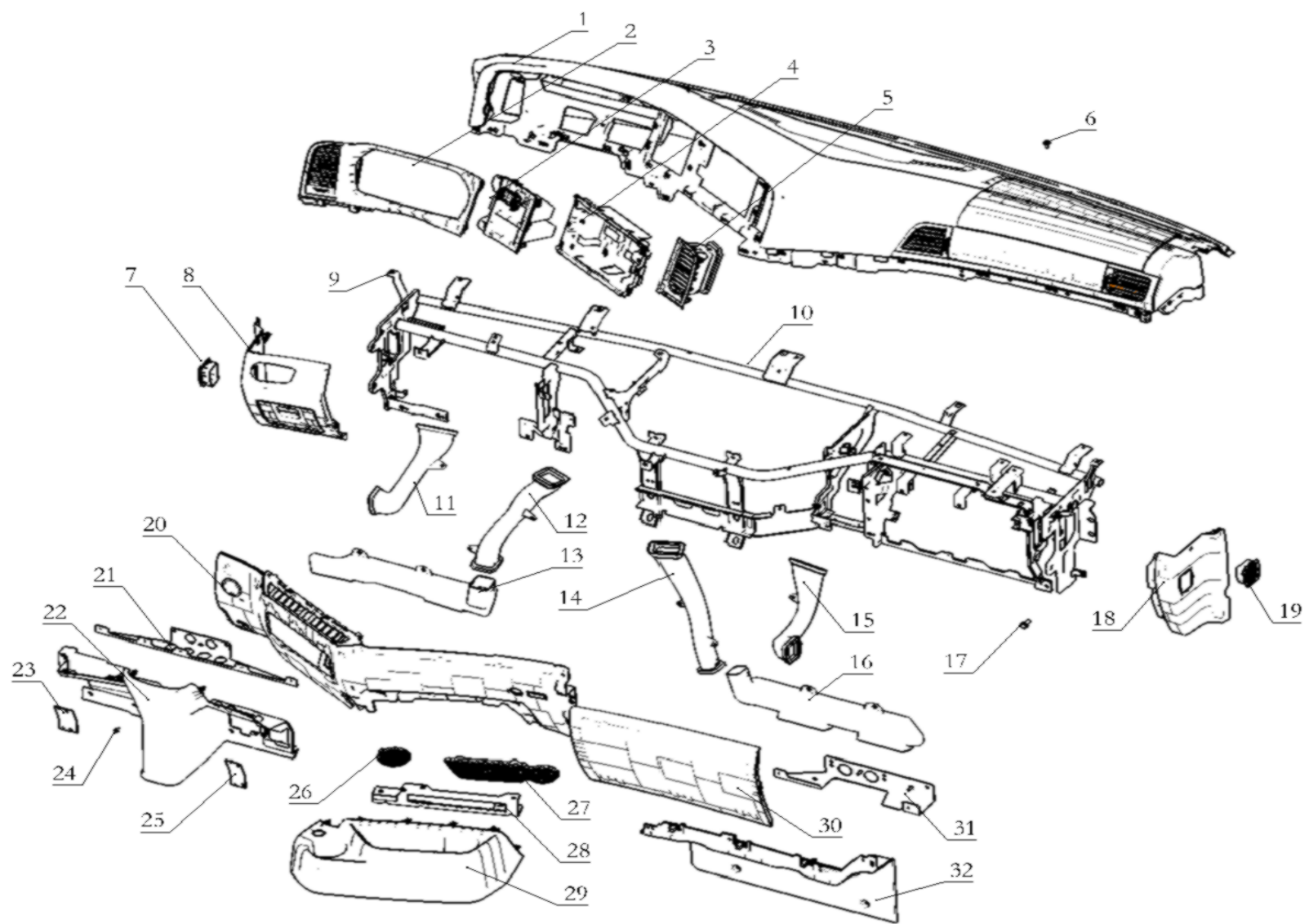
工具箱 TOOLBOX



工具箱 TOOLBOX

序号 NO	件号 Part.No	名称 Designation	Name	数量 Quantity	适用车型 Suited type	备注 Remark
1	DZ14251290028	右侧护板	Mudguards right	1	直流空滤	
2	DZ14251290050	右护板后固定支架	Bracket	1		
3	Q401B06F60	平垫圈	Washer	2		
4	Q402B06F60	大垫圈	Washer	15		
5	Q340B06F60	1型六角螺母	Hexagon nut	15		
6	06.13189.0058	簧片螺母	speed nut	3		
7	Q221B4219F60	十字槽盘头自攻螺钉和平垫圈组合件	Screw t	3		
8	DZ14251290036	左后围护板	Mudguards left rear	1		
	DZ14251290086					
9	DZ14251290075	左工具箱本体总成	Toolbox hinge bracket	1		
10	Q230B0620F60	十字槽盘头螺钉和平垫圈组合件	Screw	1		
11	DZ14251290013	工具箱铰链护罩	Toolbox hinge shield	2		
12	DZ14251290010	左工具箱后固定支架总成	Bracket	1		
13	Q230B0616F60	十字槽盘头螺钉和平垫圈组合件	Screw	13		
14	DZ14251290030	左工具箱盖板总成	Mudguards left	1		
15	DZ14251290085	工具箱气弹簧支座	Air spring support	1		
16	Q140B0620T1F60L	六角头螺栓和平垫圈组合件	Hexagon bolt	4		
17	DZ14251290029	工具箱本体托架	Toolbox hinge bracket	1		

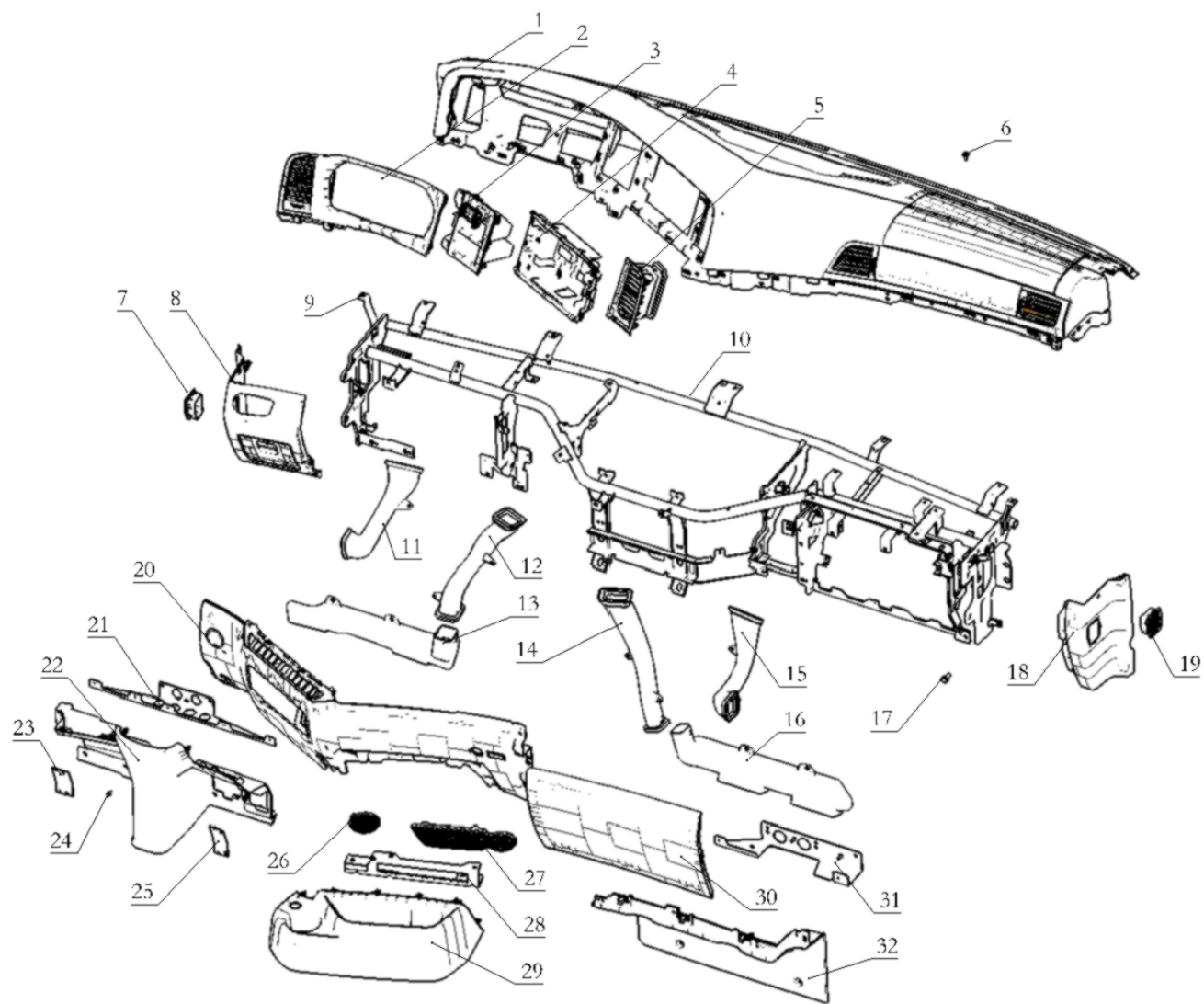
仪表板 DASHBOARD



仪表板 DASHBOARD

序号 NO	件号 Part.No	名称 Designation	Name	数量 Quantity	适用车型 Suited type	备注 Remark
1	DZ14251164010	仪表板总成	Instrument panel assembly	1		
2	DZ14251164040	组合仪表罩总成	Combination instrument cover assembly	1		
3	DZ14251164055	小储物盒	Small storage box	1		
4	DZ14251164051	中间面板本体	Middle panel body	1		
5	DZ14251164080	驾驶员右侧风口总成	Driver's right air outlet assembly	1		
6	SXQ230B0620F31L	十字槽盘头螺钉和平垫圈组合件	Assembly	24		
7	DZ14251164122	左侧除霜出风口	Left defrosting air outlet	1		
8	DZ14251164120	左侧膝部护板总成	Left knee guard assembly	1		
9	DZ14251164231	安装上支架	Install the upper bracket	2		
10	DZ14251164230	管梁总成	Pipe beam assembly	1		
11	DZ14251164023	左侧除霜风道	Left defrosting duct	1		
12	DZ14251164025	左侧吹脚风道上	On the left foot blowing air duct	1		
13	DZ14251164027	左侧吹脚风道下	Under the left foot blowing air duct	1		
14	DZ14251164026	右侧吹脚风道上	On the right foot blowing air duct	1		
15	DZ14251164028	右侧吹脚风道下	Under the right foot blowing air duct	1		
16	DZ14251164024	右侧除霜风道	Right defrosting air duct	1		
17	Q140B1025T1F31	六角头螺栓和平垫圈组合件	Assembly	6		
18	DZ14251164130	右端盖板本体	Right end cover plate body	1		
19	DZ14251164132	右侧除霜出风口	Right defrosting air outlet	1		
20	DZ14251164160	仪表板下本体总成	Instrument panel lower body assembly	1		
21	DZ14251164124	左侧膝部护板支架	Left knee guard bracket	1		
22	DZ14251164170	左下护板本体	Left lower guard body	1		
23	DZ14251164172	离合器踏板盖	Clutch pedal cover	1		
24	Q221B4219F60	十字槽盘头自攻螺钉和大垫圈组合件	Assembly	53		
25	DZ14251164173	制动踏板盖	Brake pedal cover	1		

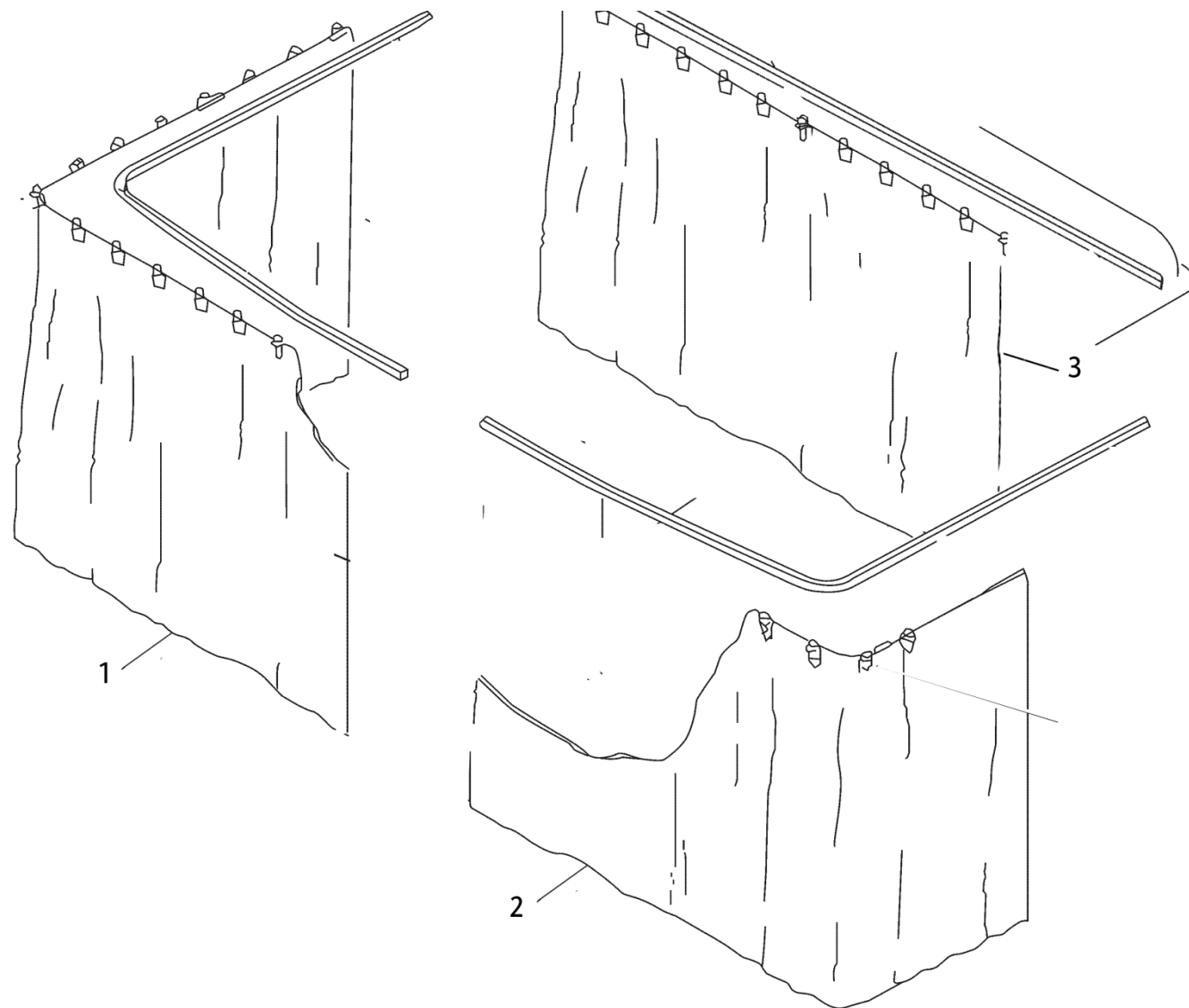
仪表板 DASHBOARD



仪表板 DASHBOARD

序号 NO	件号 Part.No	名称 Designation	Name	数量 Quantity	适用车型 Suited type	备注 Remark
26	DZ14251164224	杯托橡胶垫	Cup holder rubber pad	1		
27	DZ14251164223	副仪表板橡胶垫	Auxiliary instrument panel rubber pad	1		
28	DZ14251164222	副仪表板安装支架	Auxiliary instrument panel mounting bracket	1		
29	DZ14251164220	副仪表板本体	Auxiliary instrument panel body	1		
30	DZ14251164150	ECU 检修盖板总成	ECU access cover assembly	1		
31	DZ14251160410	右仪表台下支架总成	Lower bracket assembly of right instrument panel	1		
32	DZ14251164140	右下护板本体	Lower right guard body	1		

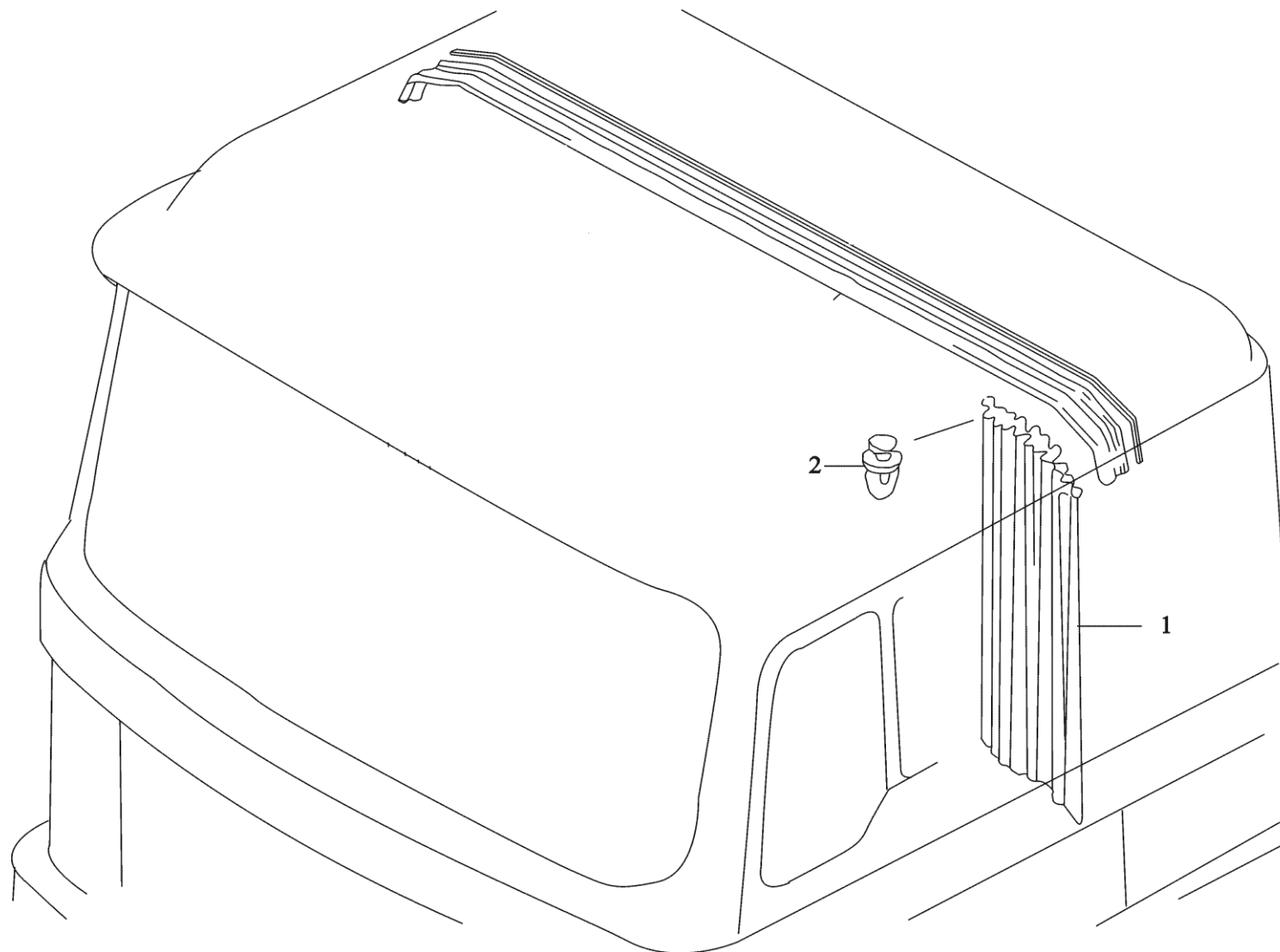
环形窗帘 AIL-ROUND CURTAIN



环形窗帘 AIL-ROUND CURTAIN

序号 NO	件号 Part.No	名称 Designation	Name	数量 Quantity	适用车型 Suited type	备注 Remark
1	DZ14251590020	驾驶室右环形窗帘	Right Ail-round curtain	1		
	DZ14251590101	驾驶室右环形窗帘	Right Ail-round curtain	1		米色
2	DZ14251590010	驾驶室左环形窗帘	Left Ail-round curtain	1		
	DZ14251590060	驾驶室左环形窗帘	Left Ail-round curtain	1		米色
3	DZ14251590030	驾驶室后环形窗帘	Ail-round curtain	1		用于带后窗
	DZ14251590160	驾驶室后环形窗帘	Ail-round curtain	1		用于卧铺加宽驾驶室
	DZ14251590070	驾驶室后环形窗帘	Ail-round curtain	1		米色(J/D)
	DZ14251590080	驾驶室后环形窗帘	Ail-round curtain	1		米色(卧铺加宽)

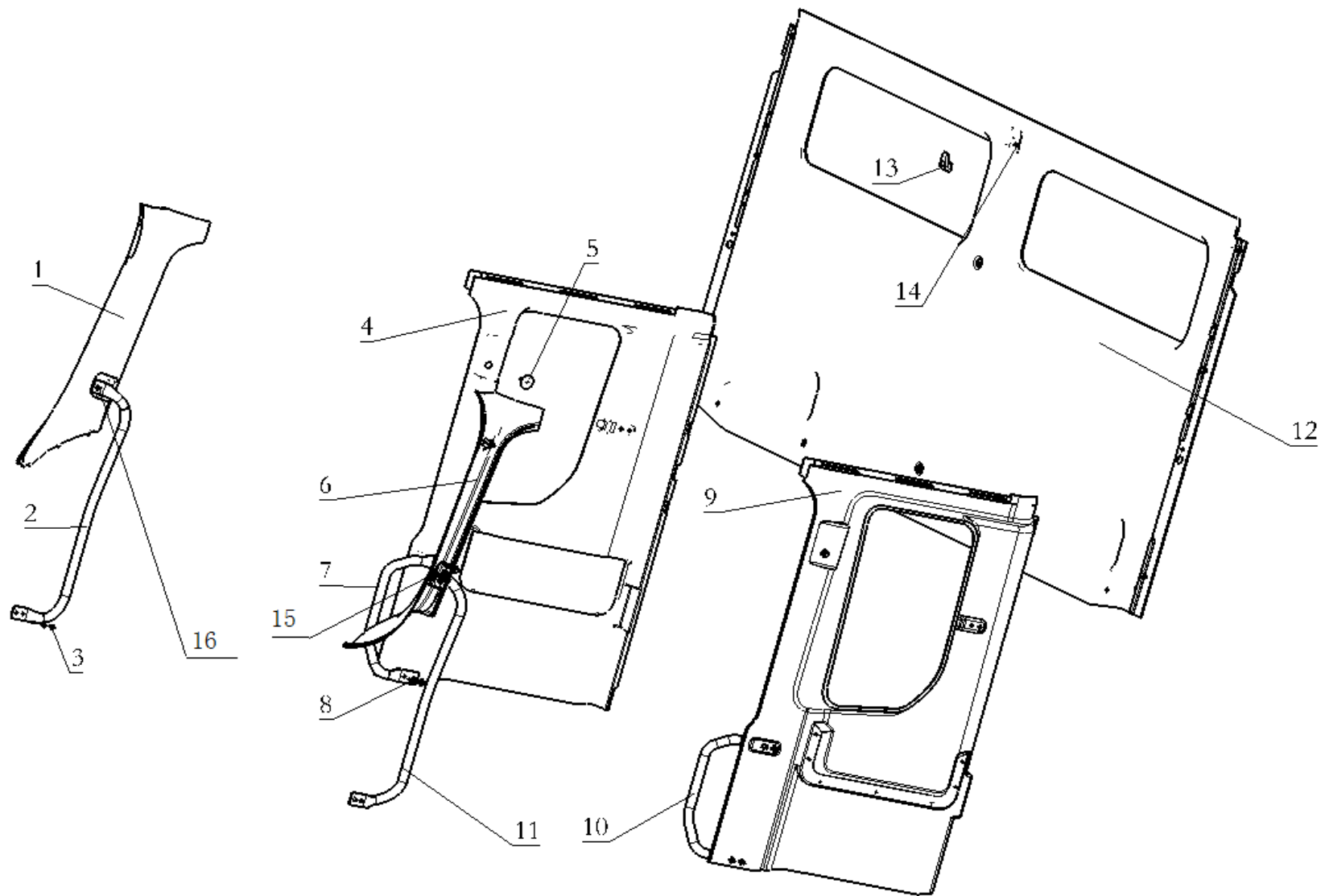
横向窗帘 TRANSVERSE CURTAIN



横向窗帘 TRANSVERSE CURTAIN

序号 NO	件号 Part.No	名称 Designation	Name	数量 Quantity	适用车型 Suited type	备注 Remark
1	DZ14251590040	驾驶室卧铺挡帘	Transverse curtain assembly	1		用于 N 驾驶室
	DZ14251590050	驾驶室卧铺挡帘/J、D	Transverse curtain assembly	1		用于 J、D 驾驶室
	DZ14251590100	驾驶室卧铺挡帘/J、D	Transverse curtain assembly	1		米色, J、D 驾驶室
	DZ14251590090	驾驶室卧铺挡帘	Transverse curtain assembly	1		米色, 卧铺加宽
2	DZ13241570106	窗帘挂钩	Glider	80		
	DZ13241570106	窗帘挂钩	Glider	62		用于无后窗

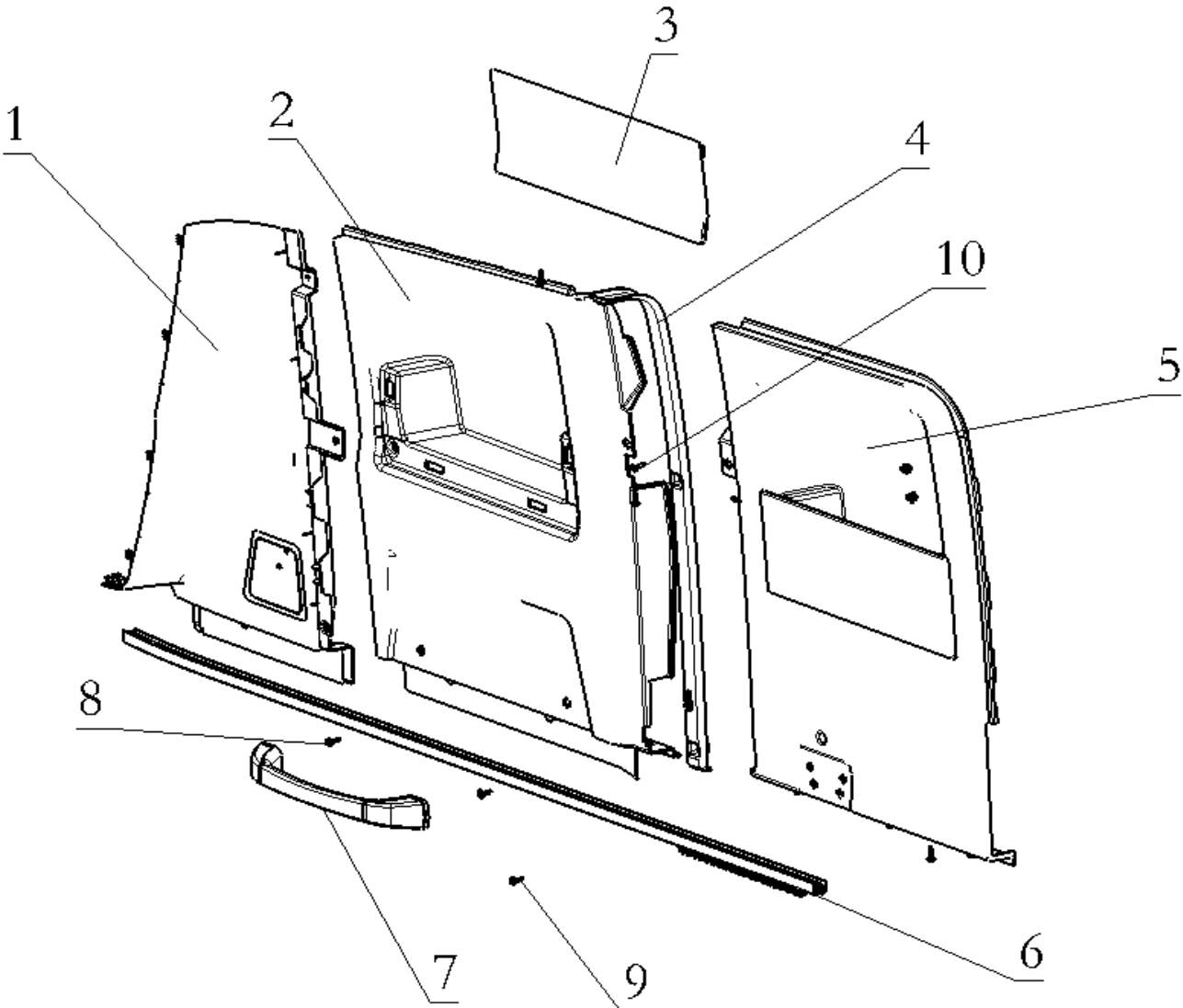
内饰总成 The interior trim assembly



内饰总成 The interior trim assembly

序号 NO	件号 Part.No	名称 Designation	Name	数量 Quantity	适用车型 Suited type	备注 Remark
1	DZ14251612002	右侧 A 立柱护板	Left A pillar	1		
2	DZ14251610164	右前上车扶手	Right front armrest	1		
3	Q230B0620F60	十字槽盘头螺钉和平垫圈组合件	self tapping screw	6		
4	DZ14251614045	右侧围衬层总成	Right side surround lining	1		
5	DZ14251610247	塞子	Cap	2		
6	DZ14251612001	左侧 A 立柱护板	Left A pillar	1		
7	DZ14251610166	右后上车扶手	Right rear armrest	1		
8	Q140B0625T1F31	六角头螺栓和平垫圈组合件	Hexagon bolt	8		
9	DZ14251614040	左侧围衬层总成	Left side surround lining	1		
10	DZ14251610165	左后上车扶手	Left rear armrest	1		
11	DZ14251610163	左前上车扶手	Left front armrest	1		
12	DZ14251614047	后围衬层总成 (19 内饰, 带窗口,4)	Rear side lining	1		
13	DZ14251614048	衣帽钩 (19 内饰, 4)	Hook	1		
14	Q230B0616F60	十字槽盘头螺钉和平垫圈组合件	self tapping screw	1		
15	DZ14251612003	左侧扶手堵盖	Left armrest cover	1		
16	DZ14251612004	右侧扶手堵盖	Right armrest cover	1		

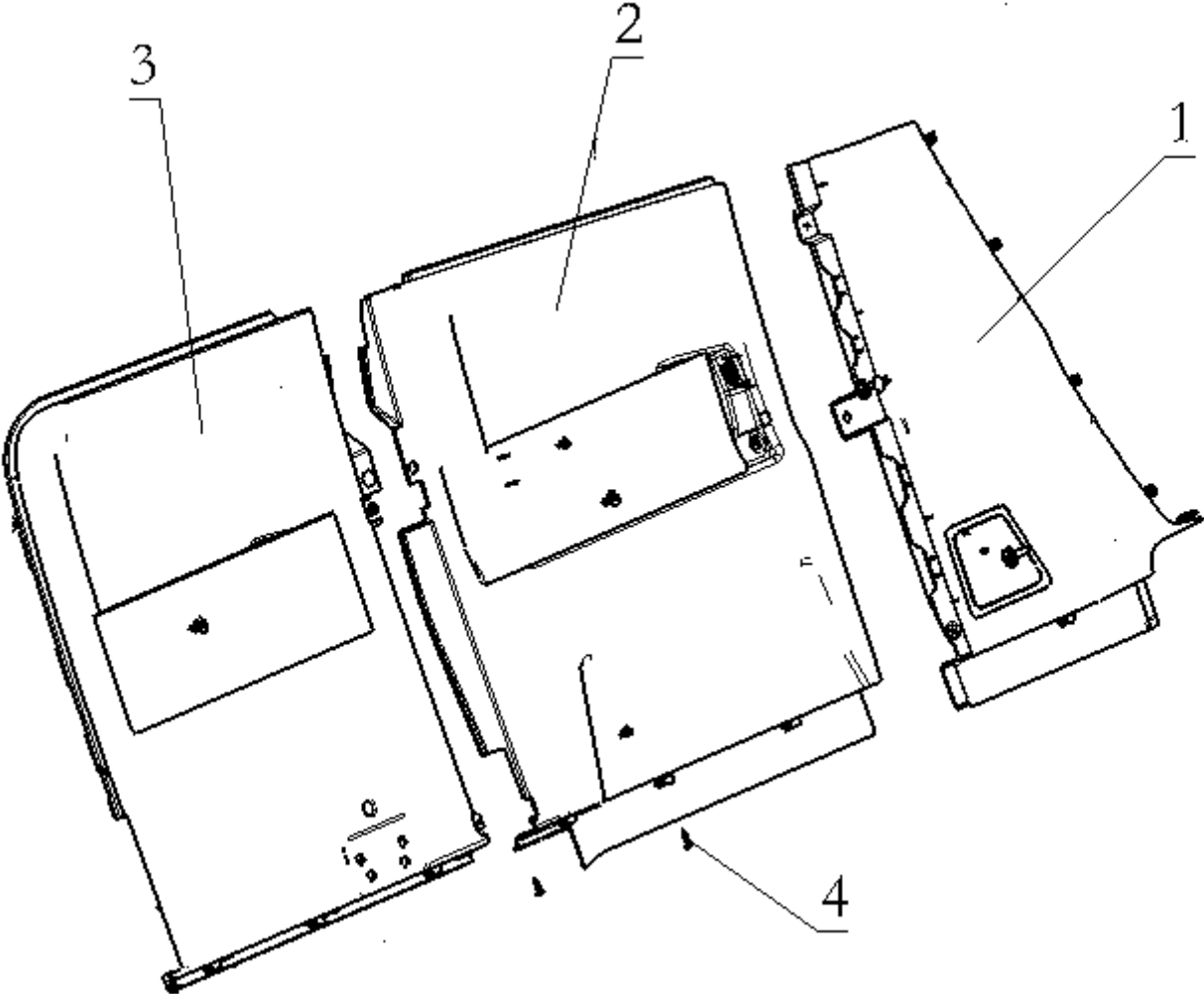
内饰总成 The interior trim assembly



内饰总成 The interior trim assembly

序号 NO	件号 Part.No	名称 Designation	Name	数量 Quantity	适用车型 Suited type	备注 Remark
1	DZ14251614095	右角板总成 (19 内饰)	Right angle plate	1		
2	DZ14251614066	右侧护板总成 (19 内饰)	Right triangle	1		
3	DZ14251614070	侧护板杂物盒盖总成 (19 内饰)	The ditty-bag lid	2		
4	DZ14251614013	侧边装饰条 (19 内饰)	The side adornment	2		
5	DZ14251614060	右侧顶衬层总成 (19 内饰)	Right top lining	2		
6	DZ14251614080	侧窗轨总成 (19 内饰)	Side window guid	2		
7	DZ14251610160	顶棚拉手总成	Shake handshandle	1		
8	Q230B0630F60	十字槽盘头螺钉和平垫圈组合件	self tapping screw	2		
9	Q230B0620F60	十字槽盘头螺钉和平垫圈组合件	self tapping screw	2		

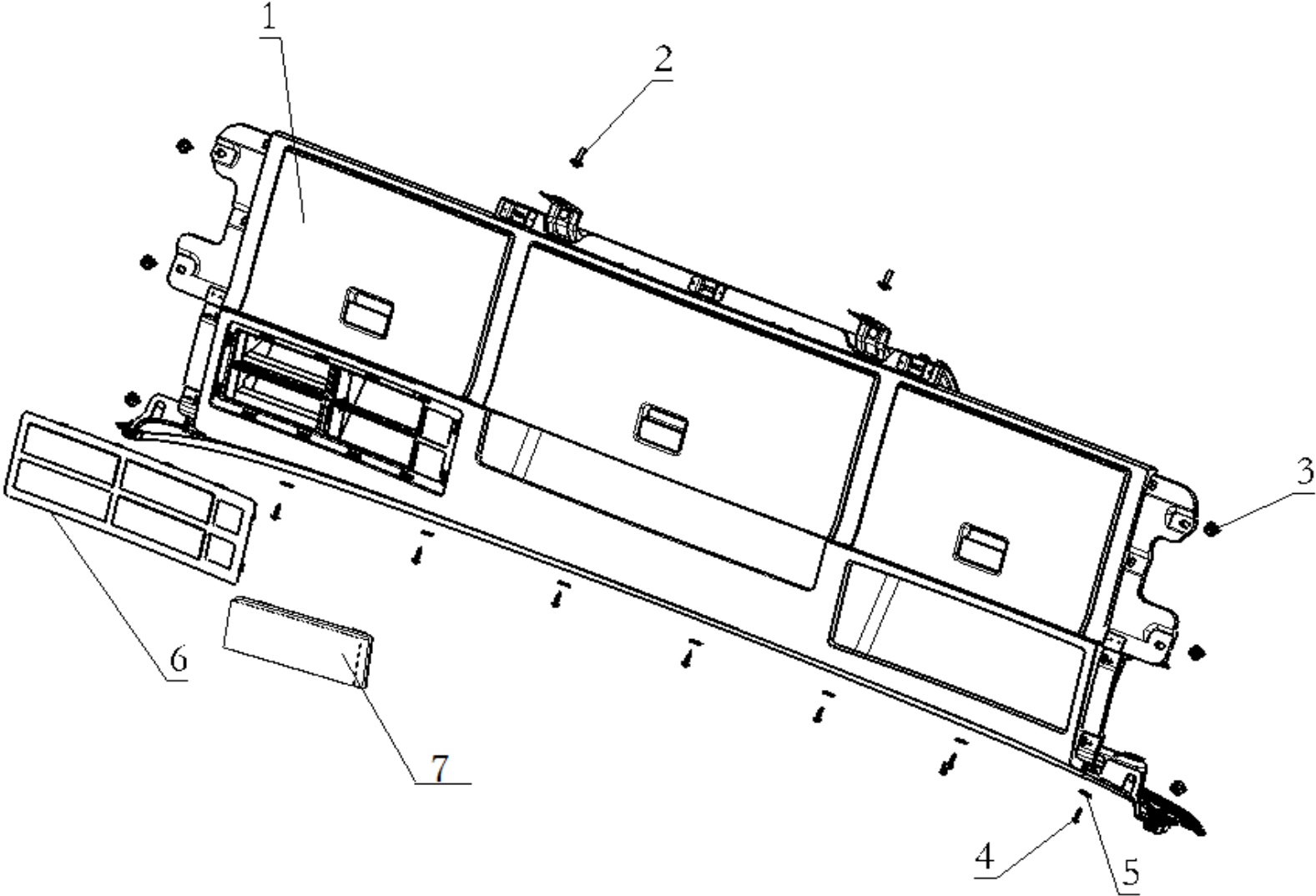
内饰总成 The interior trim assembly



内饰总成 The interior trim assembly

序号 NO	件号 Part.No	名称 Designation	Name	数量 Quantity	适用车型 Suited type	备注 Remark
1	DZ14251614090	左角板总成（19 内饰）	Left angle plate	1		
2	DZ14251614065	左侧护板总成（19 内饰）	Left triangle	1		
3	DZ14251614050	左侧顶衬层总成（19 内饰）	Left top lining	1		
4	Q230B0616F60	十字槽盘头螺钉和平垫圈 组合件	self tapping screw	4		

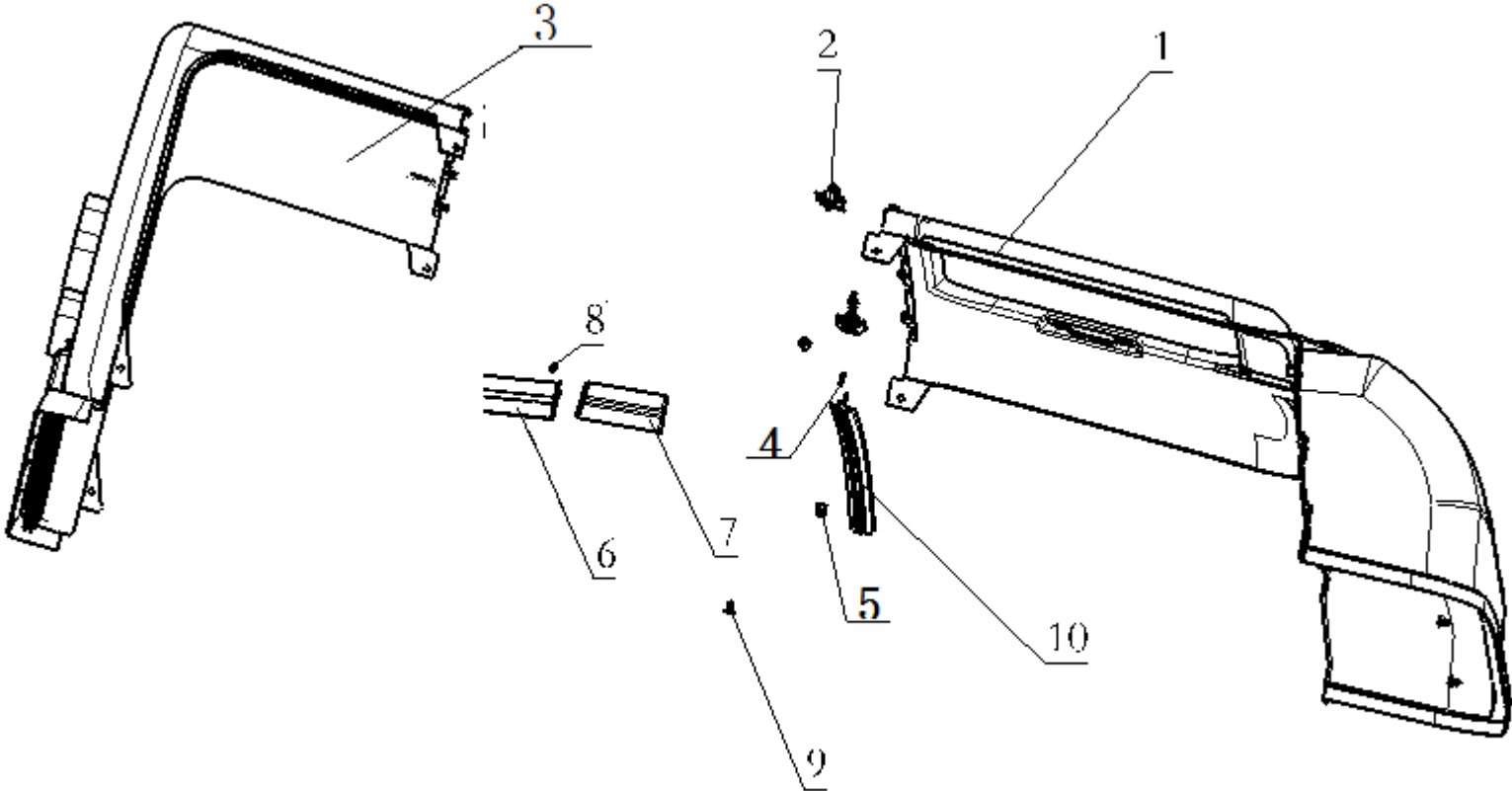
内饰总成 The interior trim assembly



内饰总成 The interior trim assembly

序号 NO	件号 Part.No	名称 Designation	Name	数量 Quantity	适用车型 Suited type	备注 Remark
1	DZ14251610910	高架箱吊装总成（19 内饰）	Overhead box hoisting assembly	1		
2	Q230B0620F60	十字槽盘头螺钉和平垫圈组合件	Cross recessed pan head screw and flat washer assembly	2		
3	SXQ230B0830F31L	十字槽盘头螺钉和平垫圈组合件	Cross recessed pan head screw and flat washer assembly	8		
4	Q221B4825F31	十字槽盘头自攻螺钉和平垫圈组合件	Cross recessed pan head self tapping screw and flat washer assembly	7		
5	06.13189.0099	簧片螺母—ST4. 8-2-MAN183-B1	Reed nut -- ST4 8-2-MAN183-B1	7		
6	DZ14251610860	左下行车记录仪本体面板/新状态	Lower left dash cam body panel / new status	1		
7	DZ14251610368	行驶记录仪盖板	Dash cam cover	1		

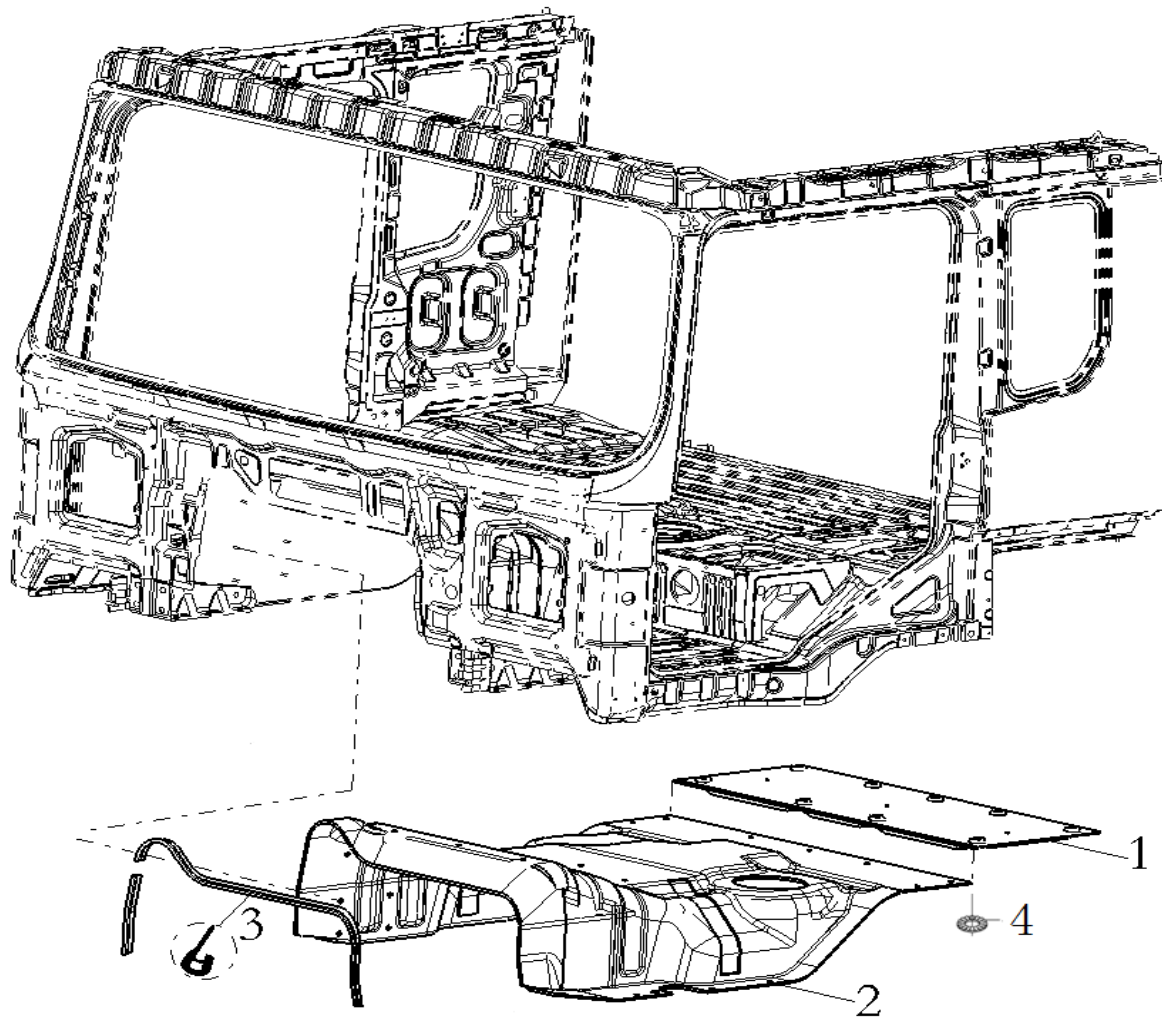
内饰总成 The interior trim assembly



内饰总成 The interior trim assembly

序号	件号 Part.No	名称 Designation	Name	数量 Quantity	适用车型 Suited type	备注 Remark
1	DZ14251614011	前顶棚衬层 (19 内饰)	Front the lining	1		
2	DZ14251614014	中窗轨堵盖 (19 内饰)	Rail end cap	2		
3	DZ14251614046	后顶棚衬层总成 (19 内饰)	Behind ceiling	1		
4	Q221B4219F60	十字槽盘头自攻螺钉和平垫圈组合件	Self tapping screw	14		
5	06.13189.0099	簧片螺母--ST4.8-2-MAN183-B1 内衬	Reed nut	14		
6	DZ14251610175	后部左支架	Rear left stents	1		
7	DZ14251610176	内衬后部右支架	Rear right stents	1		
8	Q33006	全金属六角法兰面锁紧螺母 (镀锌)	Belt	4		
9	DZ14251614012	卡扣 (19 内饰)	Plastic buckle	52		
10	DZ14251614010	中窗轨总成 (19 内饰)	Middle screen rail	1		

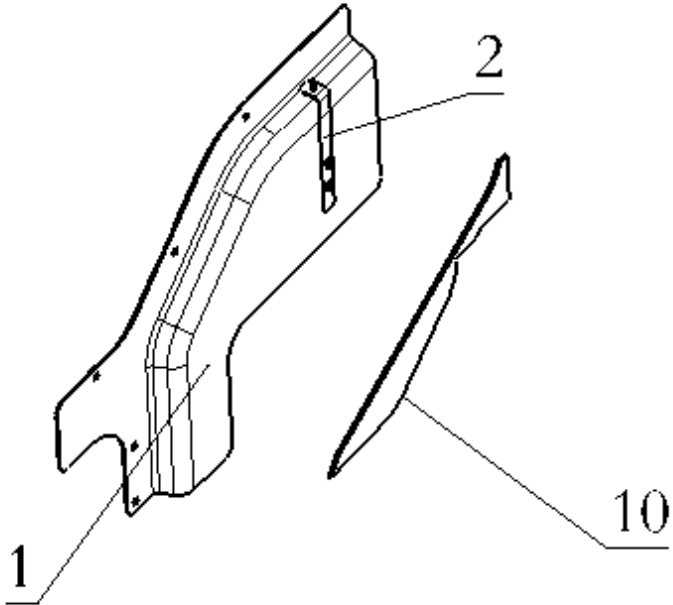
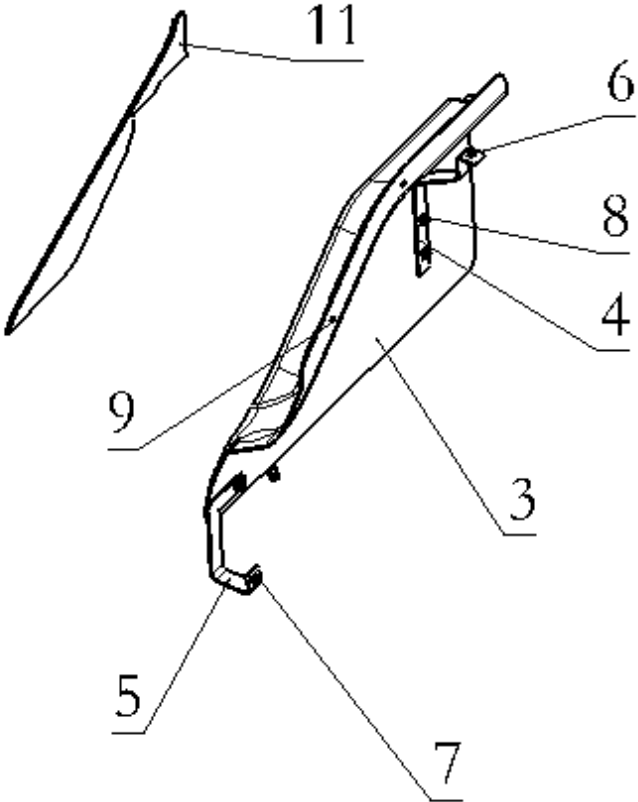
发动机下隔音隔热板装置 Sound insulation and heat insulation panel device under engine



发动机下隔音隔热板装置 Sound insulation and heat insulation panel device under engine

序号 NO	件号 Part.No	名称 Designation	Name	数量 Quantity	适用车型 Suited type	备注 Remark
1	DZ14251690018	发动机罩后隔热板	Hood rear heat shield	1		
2	DZ14251690017	发动机隔热罩/换挡前移	Engine heat shield / shift forward	1		
3	DZ1644690031	前围镶条	Front wall insert	1		
4	81.90820.0340	锁止垫圈(5-22-*12CRN1177)	Lock washer	36		

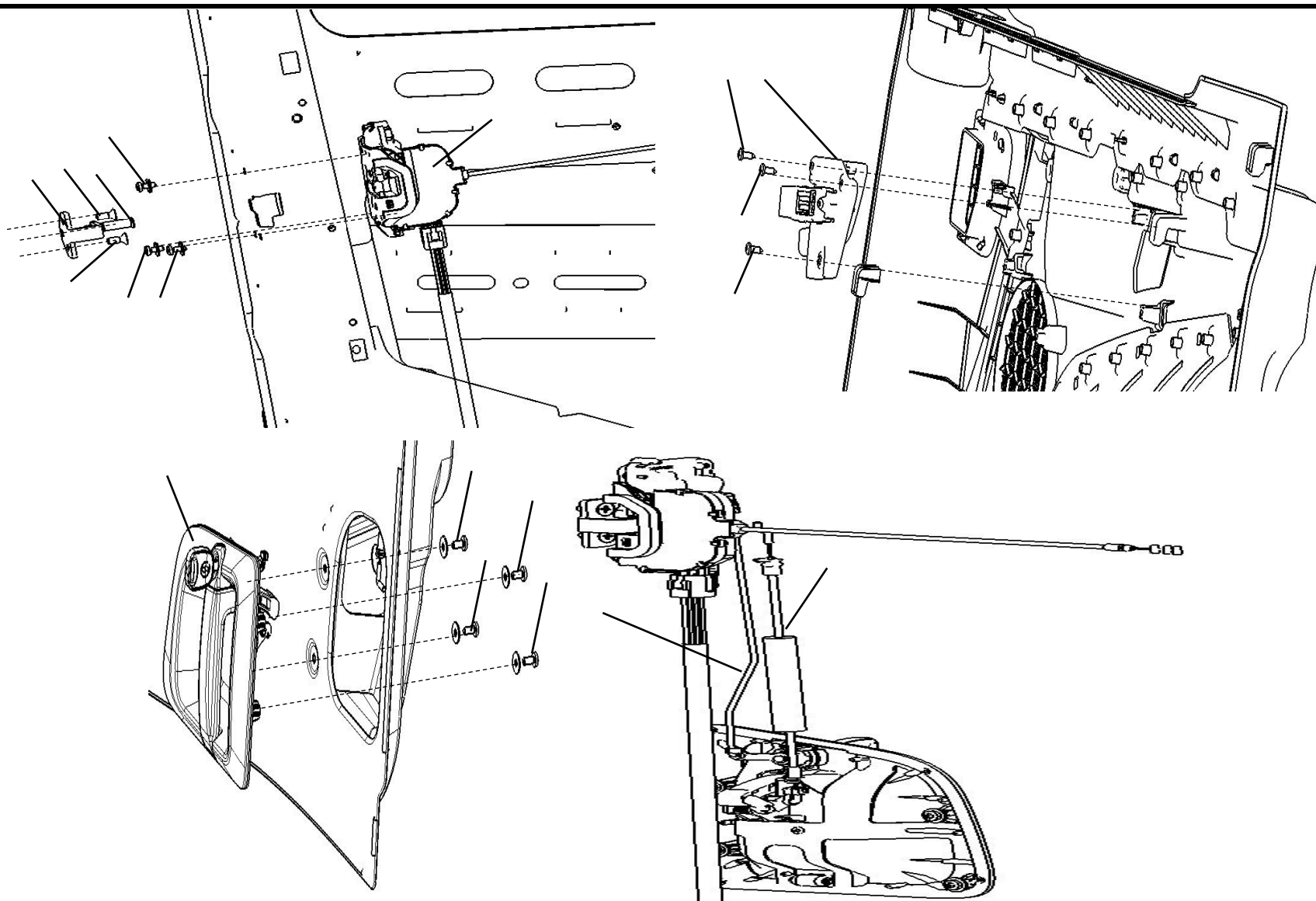
驾驶室隔声板 NOISE INSULATION CAB



驾驶室隔音板 NOISE INSULATION CAB

序号 NO	件号 Part.No	名称 Designation	Name	数量 Quantity	适用车型 Suited type	备注 Remark
1	DZ14251690057	左侧隔音板	Left soundproof panel	1		
2	DZ14251690058	左侧隔音板支架	Left soundproof panel support	1		
3	DZ14251690059	右侧隔音板	Right side sound insulation panel	1		
4	DZ14251690060	右侧隔音板支架	Right soundproof panel support	1		
5	DZ14251690068	右侧隔音板支架 1	Right side soundproof panel support 1	1		
6	Q150B0820T1F3	六角头螺栓	Hexagon headed bolt	9		
7	Q33208T2F3	2 型全金属六角锁紧螺母	Type 2 all metal hexagon lock nut	12		
8	Q401B08	平垫圈 (镀锌)	Washer (galvanized flat)	8		
9	Q402B08	大垫圈 (镀锌)	Large washer (Galvanized)	13		

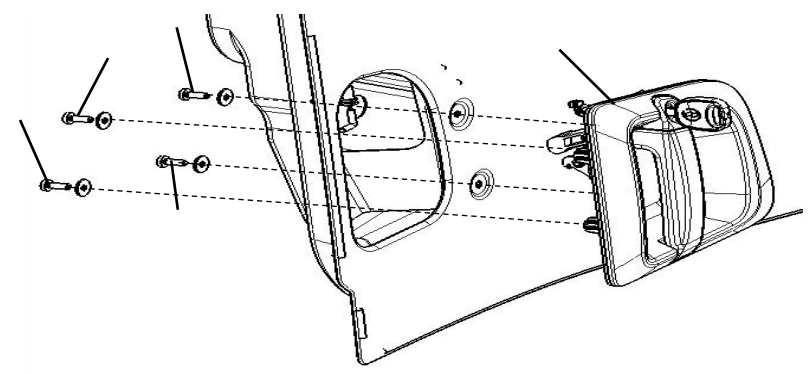
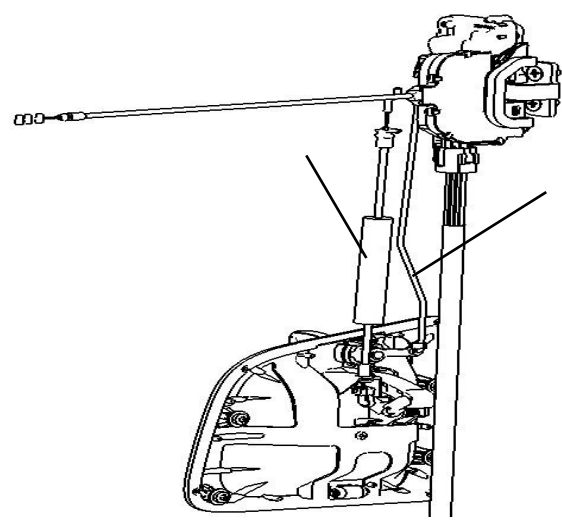
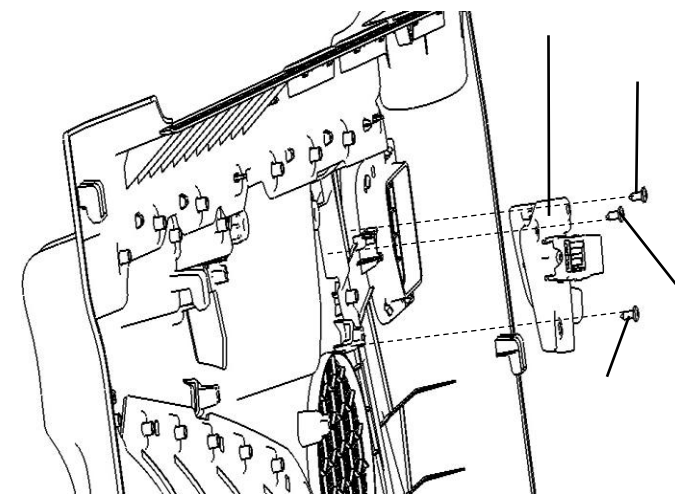
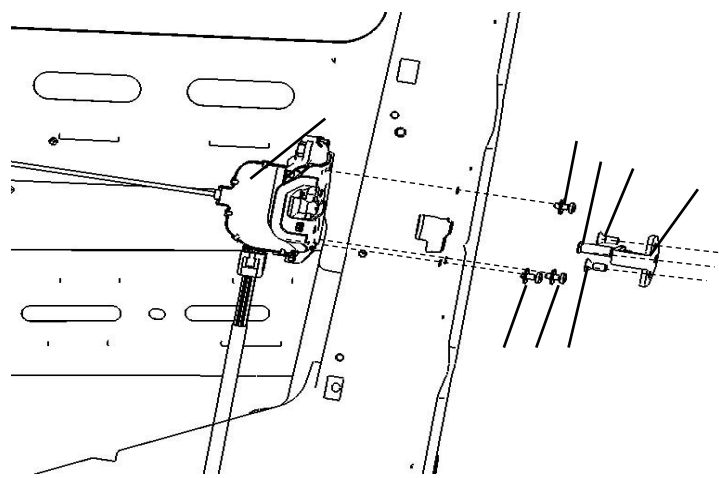
左车门锁系统 LEFT DOOR LOCK SYSTEM



左车门锁系统 LEFT DOOR LOCK SYSTEM

序号 NO	件号 Part.No	名称 Designation	Name	数量 Quantity	适用车型 Suited type	备注 Remark
1	DZ14251340065	左车门锁体总成/整体式/19款	Left Door Lock (Machine)	1		
2	Q215B0616F60	内六角花形盘头螺钉	Cross Recess Head Screw	7		
	Q402B06F60	平垫圈	Big Washer	7		
	Q41206	外锯齿锁紧垫圈	Lock Washer	7		
3	DZ14251340014	车门锁扣	Door LockScrew	1		
4	DZ14251340031	车门锁销	Lock Threded Plate	1		
5	Q2540820	十字槽沉头螺钉	Screw	2		
6	DZ14251340248	驾驶室车门锁/左置/中控锁/四 锁合一/2把中控钥匙/铁油箱 盖/19款	Lock set in cab etc	1		
7	DZ14251340039	车门外开拉丝/19款	Door Outguide Plate	1		
8	DZ14251340055	左车门锁芯拉杆/整体式	Left Door Lock Guide Plate	1		
9	DZ14251340033	左车门内扣手/19款	Left Door Inhandrail	1		
10	Q2714213	十字槽盘头自攻螺钉	Screw	3		
	Q402B04	大垫圈（镀锌）	Washer	3		

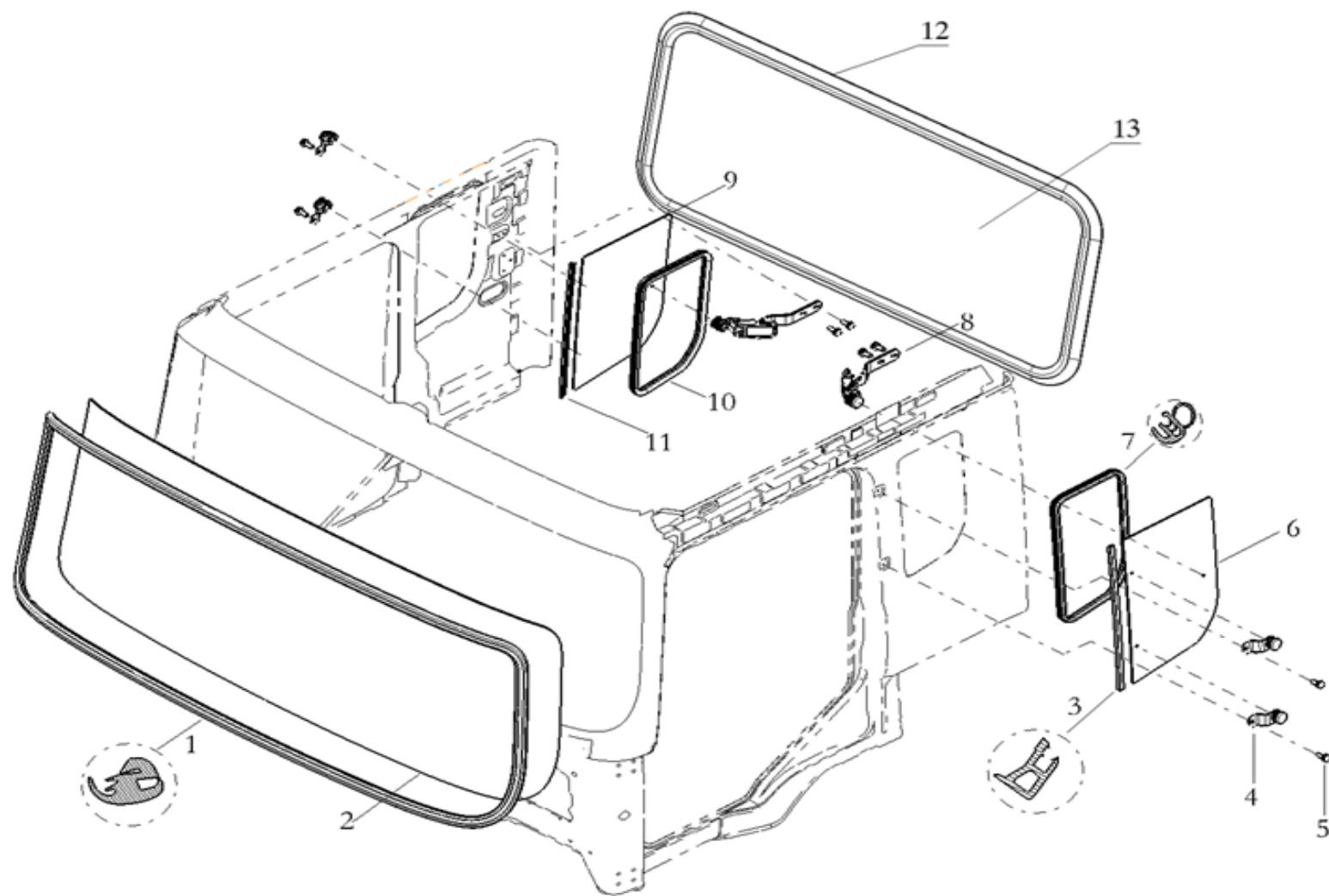
右车门锁系统 RIGHT DOOR LOCK SYSTEM



右车门锁系统 RIGHT DOOR LOCK SYSTEM

序号 NO	件号 Part.No	名称 Designation	Name	数量 Quantity	适用车型 Suited type	备注 Remark
1	DZ14251340066	右车门锁体总成/整体式/19 款	Right Door Lock (Machine)	1		
2	Q215B0616F60	内六角花形盘头螺钉	Cross Recess Head Screw	7		
	Q402B06F60	平垫圈	Big Washer	7		
	Q41206	外锯齿锁紧垫圈	Lock Washer	7		
3	DZ14251340014	车门锁扣	Door LockScrew	1		
4	DZ14251340031	车门锁销	Lock Threded Plate	1		
5	Q2540820	十字槽沉头螺钉	Screw	2		
6	DZ14251340248	驾驶室车门锁/左置/中控锁/四 锁合一/2 把中控钥匙/铁油箱盖 /19 款	Lock set in cab etc	1		
7	DZ14251340039	车门外开拉丝/19 款	Door Outguide Plate	1		
8	DZ14251340056	右车门锁芯拉杆/整体式	Right Door Lock Guide Plate	1		
9	DZ14251340034	右车门内扣手/19 款	Right Door Inhandrail	1		
10	Q2714213	十字槽盘头自攻螺钉	Screw	3		
	Q402B04	大垫圈（镀锌）	Washer	3		

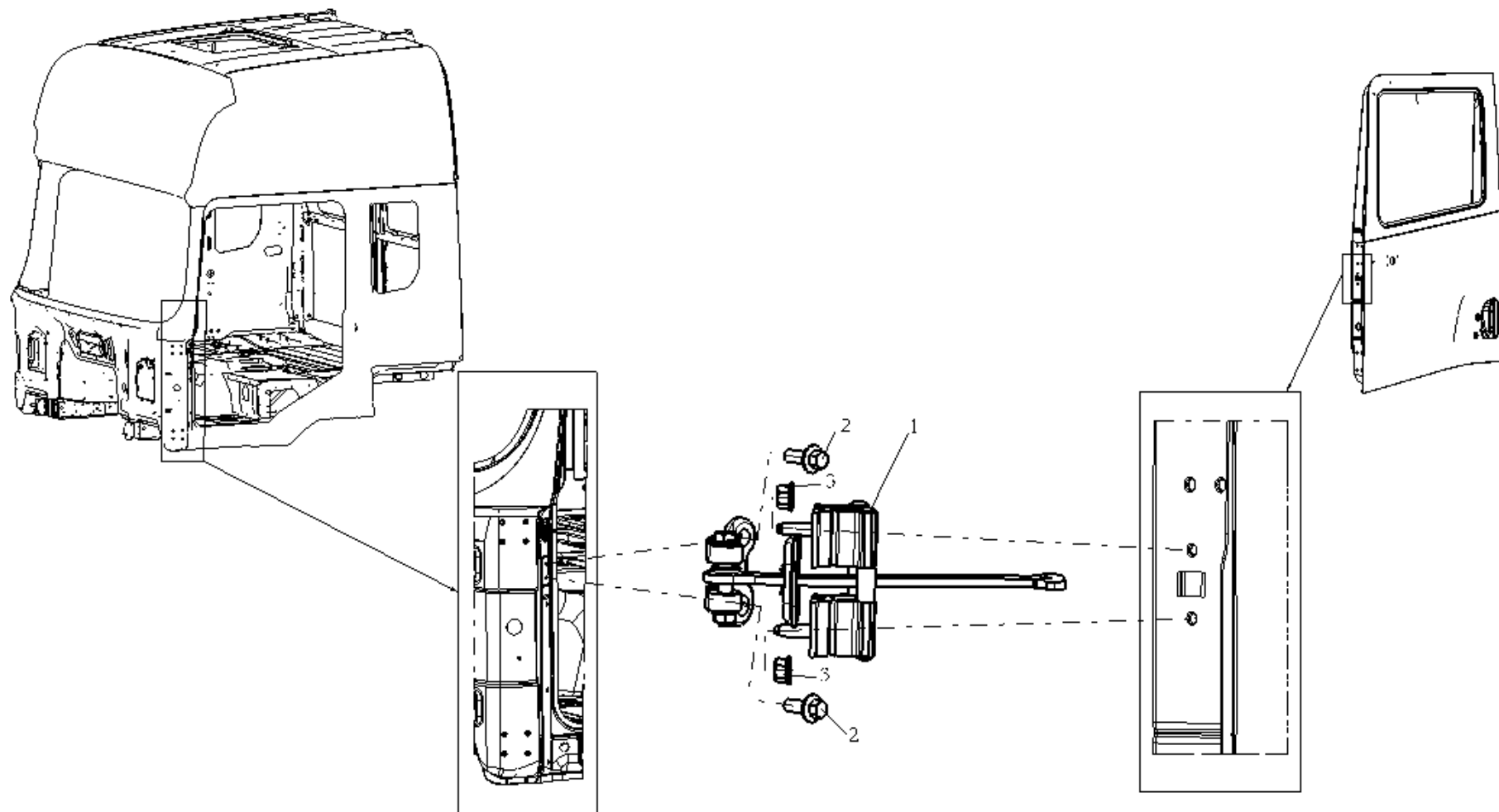
车窗总成 CAR WINDOW



车窗总成 CAR WINDOW

序号 NO	件号 Part.No	名称 Designation	Name	数量 Quantity	适用车型 Suited type	备注 Remark
1	81.96121.0056	挡风玻璃密封条	Seal strip	1		
2	<u>DZ14251710030</u>	挡风玻璃/带印制天线	Windscreen	1		
3	DZ14251710015	左侧围窗装饰边条	Seal strip	1		
4	DZ14251710013	侧窗玻璃弹簧铰链	Hinge	4		
5	Q2140616F60	十字槽盘头螺钉	Screw	8		
	<u>Q40106F60</u>	平垫圈	Washer	8		
6	DZ14251710011	左侧围窗玻璃-开启式	Left side-window	1		
7	DZ14251710014	左侧围窗玻璃密封条-开启式	Seal strip	1		
8	DZ14251710012	侧窗玻璃锁	Lock	2		
9	DZ14251710017	右侧围窗玻璃-开启式	Right side-window	1		
10	DZ14251710018	右侧围窗玻璃密封条-开启式	Seal strip	1		
11	DZ14251710019	右侧围窗装饰边条	Seal strip	1		
12	<u>DZ14251710051</u>	后窗玻璃密封条/卧铺加宽	Back seal strip/sleeper widen	1		带后窗/卧铺加宽
	81.96121.0023	后窗玻璃密封条	Back seal strip	2		D/带后窗
13	<u>DZ14251710050</u>	后窗玻璃/卧铺加宽	Back mirror/sleeper widen	1		带后窗/卧铺加宽
	81.62750.0028	后窗玻璃	Back mirror	2		D/带后窗

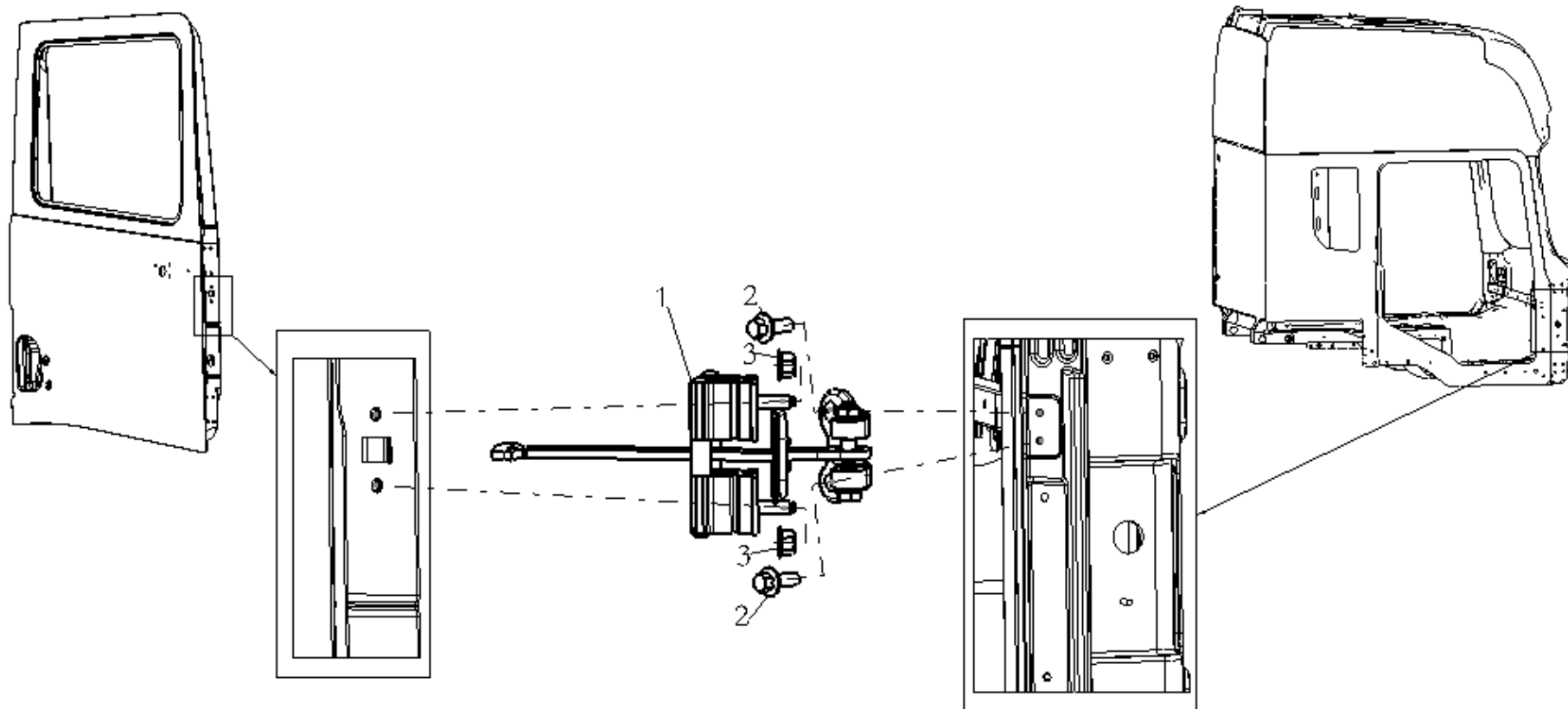
左车门限位器 LEFT DOOR LIMIT



左车门限位器 LEFT DOOR LIMIT

序号 NO	件号 Part.No	名称 Designation	Name	数量 Quantity	适用车型 Suited type	备注 Remark
1	DZ14251330120	左车门限位器总成	Left door limit assembly	1		
2	Q150B0820T1F3	六角头螺栓	Hex bolt	2		
	Q41208F31	外锯齿锁紧垫圈	Spring Washer	2		
	Q402B08F60	大垫圈	Big Washer	2		
3	Q33006	全金属六角法兰面锁紧螺母	Hex Locknut	2		

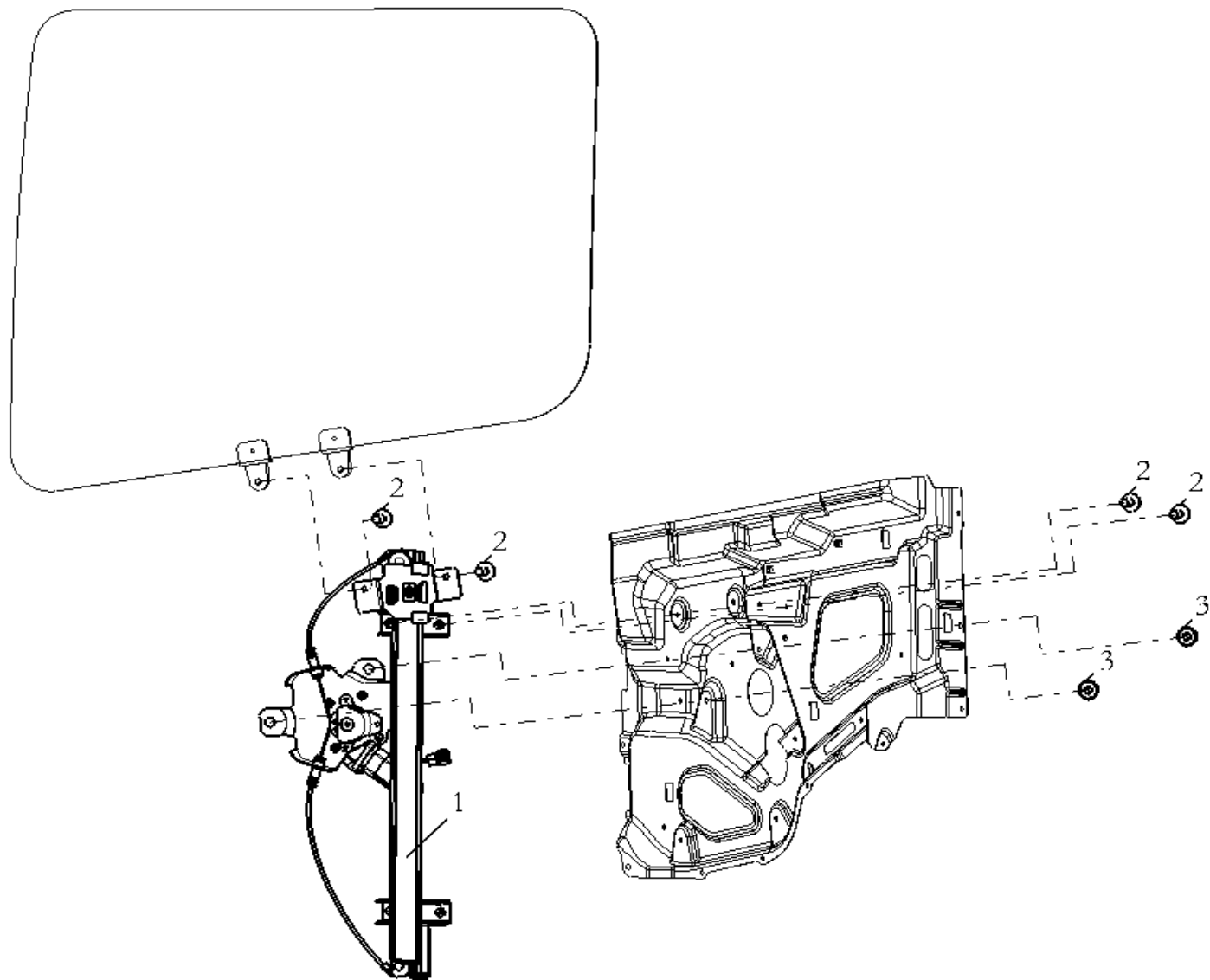
右车门限位器 RIGHT DOOR LIMIT



右车门限位器 RIGHT DOOR LIMIT

序号 NO	件号 Part.No	名称 Designation	Name	数量 Quantity	适用车型 Suited type	备注 Remark
1	DZ14251330130	右车门限位器总成	Right door limit assembly	1		
2	Q150B0820T1F3	六角头螺栓	Hex bolt	2		
	Q41208F31	外锯齿锁紧垫圈	Spring Washer	2		
	Q402B08F60	大垫圈	Big Washer	2		
3	Q33006	全金属六角法兰面锁紧螺母	Hex Locknut	2		

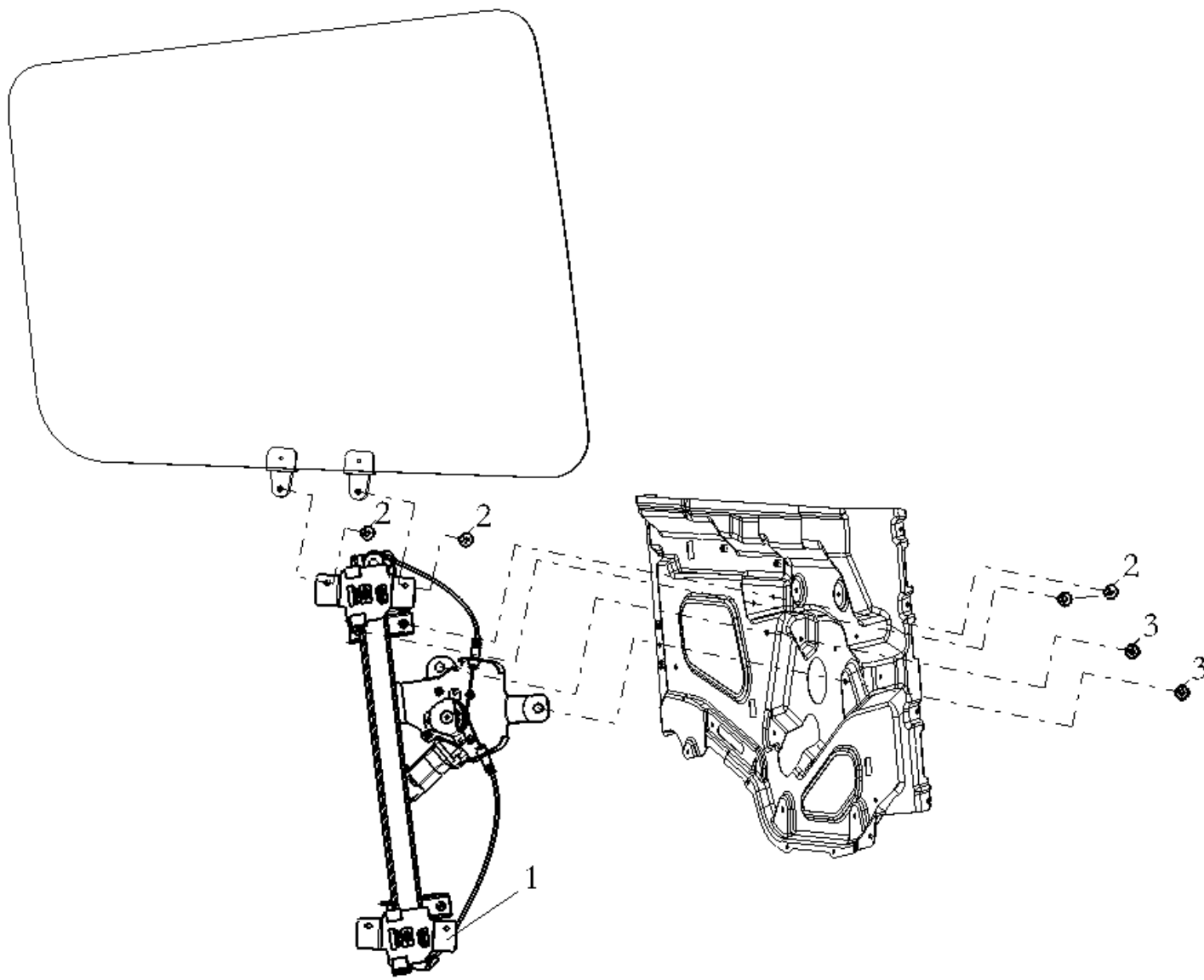
左车门玻璃升降器（绳轮电动） LEFT DOOR WINDOW LIFTER (ELECTROMOTION)



左车门玻璃升降器（绳轮电动） LEFT DOOR WINDOW LIFTER (ELECTROMOTION)

序号 NO	件号 Part.No	名称 Designation	Name	数量 Quantity	适用车型 Suited type	备注 Remark
1	DZ14251330031	左车门玻璃升降器（绳轮 电动）	Left Door Window Lifter (Electromotion)	1		
2	Q2140612	十字槽盘头螺钉	Hex Bolt	5		
	Q41206	外锯齿锁紧垫圈	Spring Washer	5		
	Q402B06	大垫圈（镀锌）	Big Washer	5		
3	Q33006	全金属六角法兰面锁紧螺 母	Hex Locknut	2		

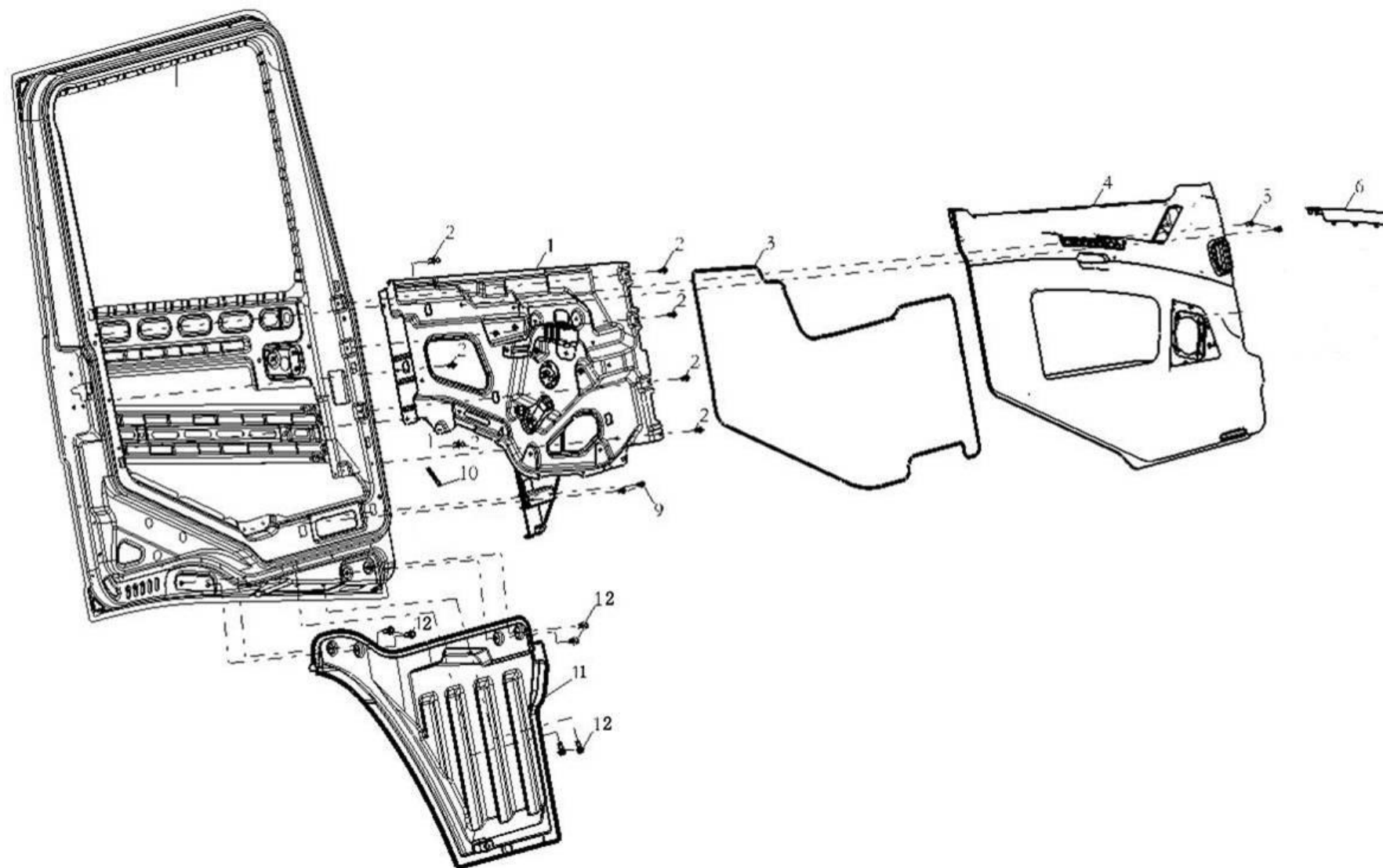
右车门玻璃升降器（绳轮电动） RIGHT DOOR WINDOW LIFTER (ELECTROMOTION)



右车门玻璃升降器（绳轮电动） **RIGHT DOOR WINDOW LIFTER (ELECTROMOTION)**

序号 NO	件号 Part.No	名称 Designation	Name	数量 Quantity	适用车型 Suited type	备注 Remark
1	DZ14251330032	右车门玻璃升降器（绳轮 电动）	Right Door Window Lifter (Electromotion)	1		
2	Q2140612	十字槽盘头螺钉	Hex Bolt	5		
	Q41206	外锯齿锁紧垫圈	Spring Washer	5		
	Q402B06	大垫圈（镀锌）	Big Washer	5		
3	Q33006	全金属六角法兰面锁紧螺 母	Hex Locknut	2		

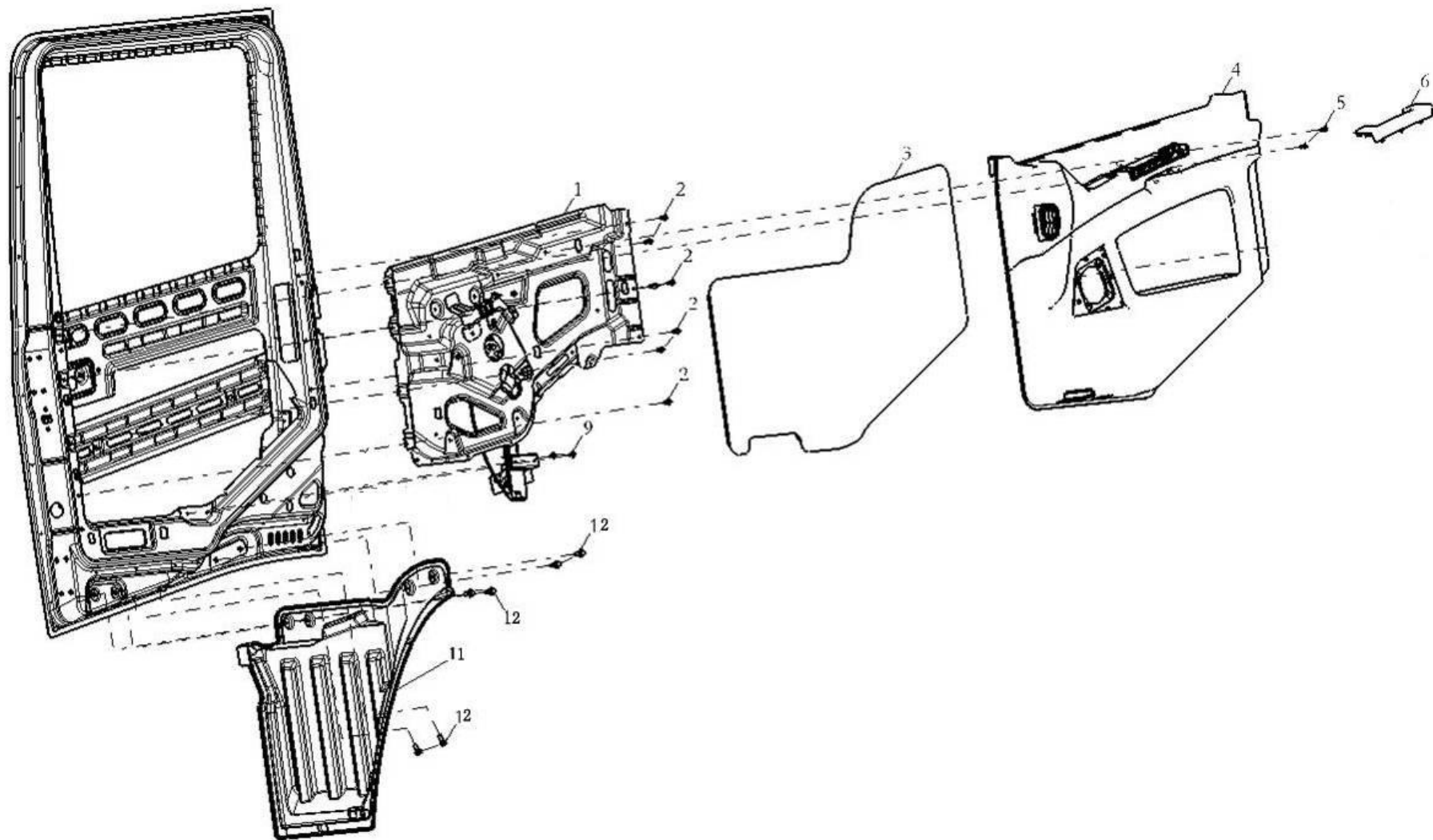
左车门部件 DOOR COVERING LEFT



左车门部件 DOOR COVERING LEFT

序号 NO	件号 Part.No	名称 Designation	Name	数量 Quantity	适用车型 Suited type	备注 Remark
1	DZ14251330251	左车门升降器安装板总成(内饰改进)	Left Door Window Lifter And Fix Board	1		
2	DZ14251330043	十字槽盘头螺钉(带槽)	Cross Recess Head Screw	7		
	Q402B06	大垫圈	Big Washer	7		
	Q41206	外锯齿锁紧垫圈	Spring Washer	7		
3	DZ14251330059	左车门防水膜	Left Door Trap	1		
4	DZ14251334010	左车门内护板总成	Left Door Inner Panel Assembly	1		
5	Q2140616F60	十字槽盘头螺钉	Cross Recess Head Screw	2		
	Q401B06F60	平垫圈	Washer	2		
6	DZ14251334015	左车门把手盖板	Left Door Handrail Out Board	1		
9	Q2140612	十字槽盘头螺钉	Hex Bolt	2		
	Q41206	外锯齿锁紧垫圈	Spring Washer	2		
	Q402B06	大垫圈(镀锌)	Big Washer	2		
11	DZ14251330151	左车门下装饰板总成	Left Door Deck Board Assembly	1		
12	Q2140825F60	十字槽盘头螺钉	Cross Recess Head Screw	6		
	Q402B08	大垫圈	Big Washer	6		

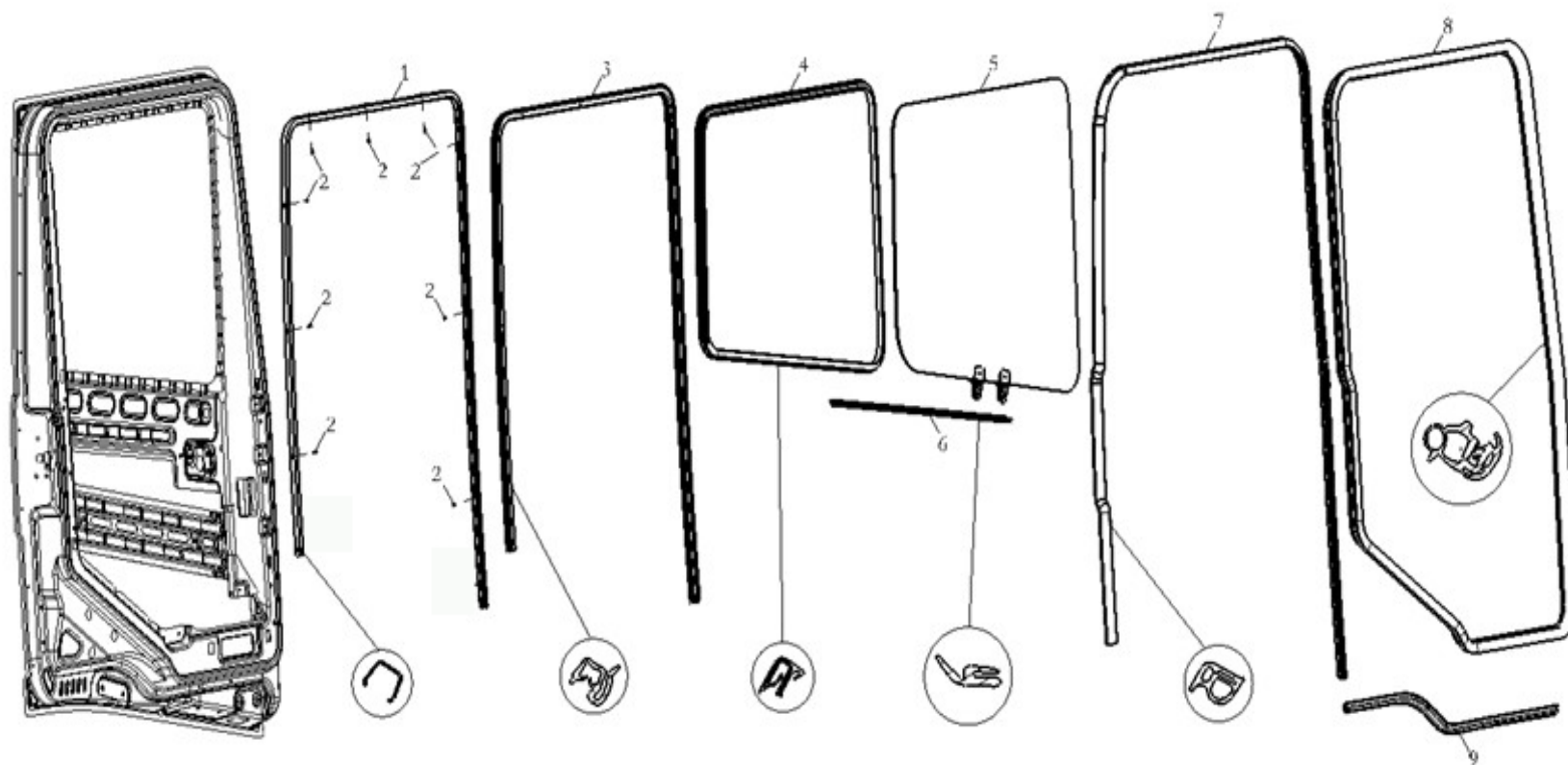
右车门部件 DOOR COVERING RIGHT



右车门部件 DOOR COVERING RIGHT

序号 NO	件号 Part.No	名称 Designation	Name	数量 Quantity	适用车型 Suited type	备注 Remark
1	DZ14251330252	右车门升降器安装板 总成(内饰改进)	Right Door Window Lifter And Fix Board Cross Recess Head Screw	1		
2	DZ14251330043	十字槽盘头螺钉(带 槽) M6×15	Cross Recess Head Screw	7		
	Q402B06	大垫圈	Big Washer	7		
	Q41206	外锯齿锁紧垫圈	Spring Washer	7		
3	DZ14251330060	右车门防水膜	Right Door Trap	1		
4	DZ14251334020	右车门内护板总成	Right Door Inner Panel Assembly	1		
5	Q2140616F60	十字槽盘头螺钉	Cross Recess Head Screw	2		
	Q401B06F60	平垫圈	Washer	2		
6	DZ14251334025	右车门把手盖板	Right Door Handrail Out Board	1		
9	Q2140612	十字槽盘头螺钉	Hex Bolt	2		
	Q41206	外锯齿锁紧垫圈	Spring Washer	2		
	Q402B06	大垫圈(镀锌)	Big Washer	2		
11	DZ14251330152	右车门下装饰板总成	Right Door Deck Board Assembly	1		
12	Q2140825F60	十字槽盘头螺钉	Cross Recess Head Screw	6		
	Q402B08	大垫圈	Big Washer	6		

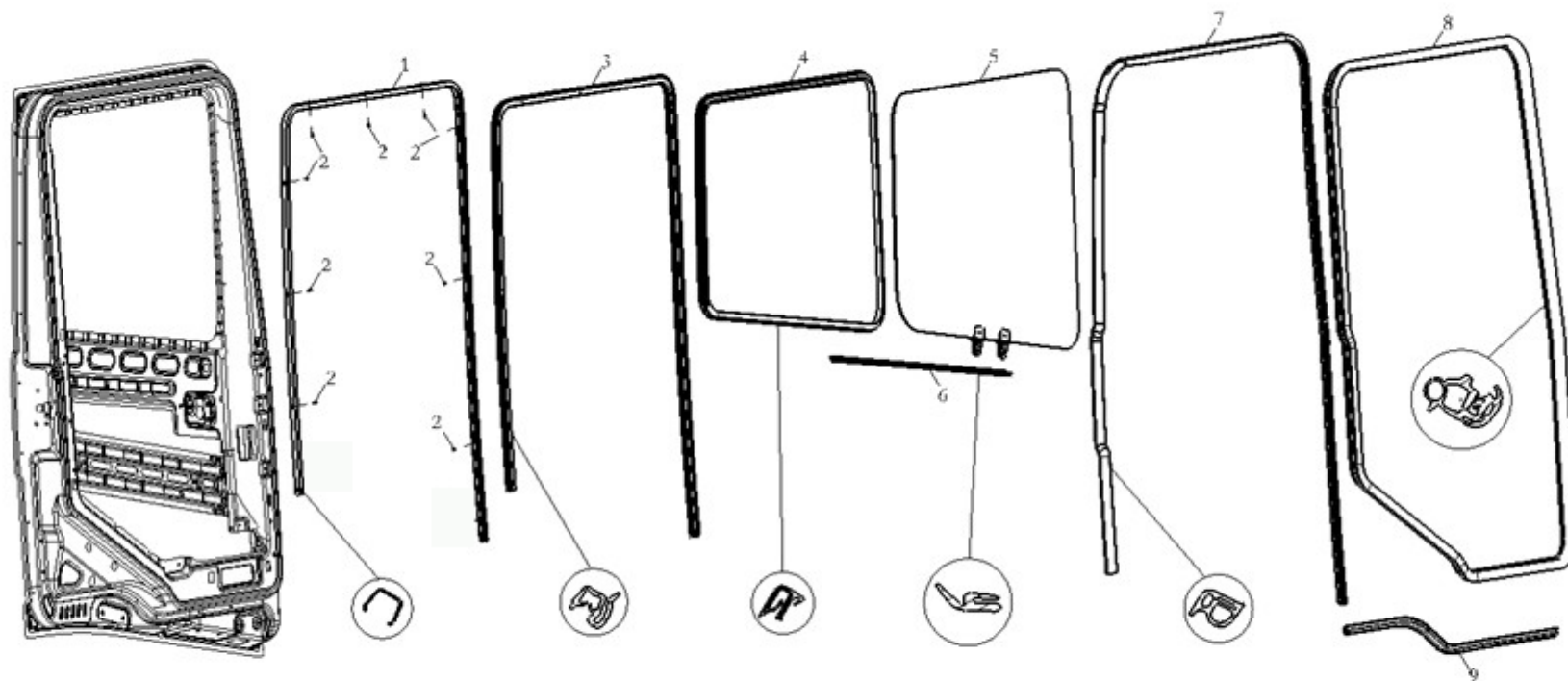
左车门密封及车门玻璃密封 LEFT DOOR SEAL AND DOOR GLASS SEAL



左车门密封及车门玻璃密封 LEFT DOOR SEAL AND DOOR CLASS SEAL

序号 NO	件号 Part.No	名称 Designation	Name	数量 Quantity	适用车型 Suited type	备注 Remark
1	DZ14251330019	左车门玻璃导轨	Left Door Lead Rail	1		
2	Q2713513	十字槽盘头自攻螺钉	Self-tapping countersunk screw	9		
3	DZ14251330027	左车门玻璃泥槽	Left Door Class Mud Tank	1		
4	DZ14251330123	左车门外水切	Left Door Out Cut	1		
5	DZ14251330009	左车门玻璃总成（绳轮）	Left Door Class Assembly	1		
6	DZ14251330220	车门内水切/19款	Left Door In Cut	1		
7	DZ14251330133	左车门二道密封条总成	Left Door Second Seal	1		
8	DZ14251330145	车门框密封条	Doorcase Seal	1		

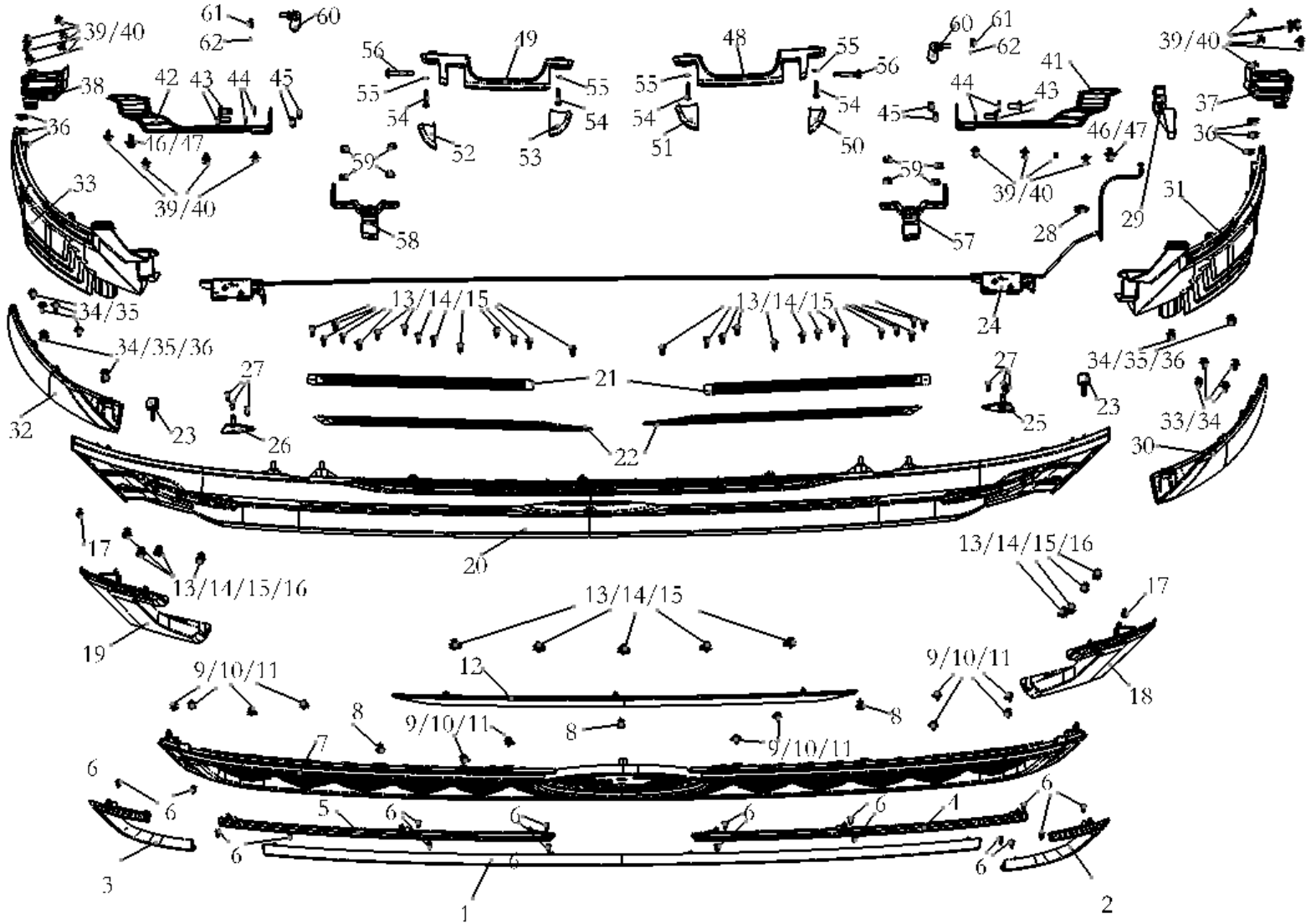
右车门密封及车门玻璃密封 RIGHT DOOR SEAL AND DOOR GLASS SEAL



右车门密封及车门玻璃密封 **RIGHT DOOR SEAL AND DOOR CLASS SEAL**

序号 NO	件号 Part.No	名称 Designation	Name	数量 Quantity	适用车型 Suited type	备注 Remark
1	DZ14251330020	右车门玻璃导轨	Right Door Lead Rail	1		
2	Q2713513	十字槽盘头自攻螺钉	Self-tapping countersunk screw	9		
3	DZ14251330028	右车门玻璃泥槽	Right Door Class Mud Tank	1		
4	DZ14251330124	右车门外水切	Right Door Out Cut	1		
5	DZ14251330010	右车门玻璃总成（绳轮）	Right Door Class Assembly	1		
6	DZ14251330220	车门内水切/19款	Right Door In Cut	1		
7	DZ14251330134	右车门二道密封条总成	Right Door Second Seal	1		
8	DZ14251330145	车门框密封条	Doorcase Seal	1		

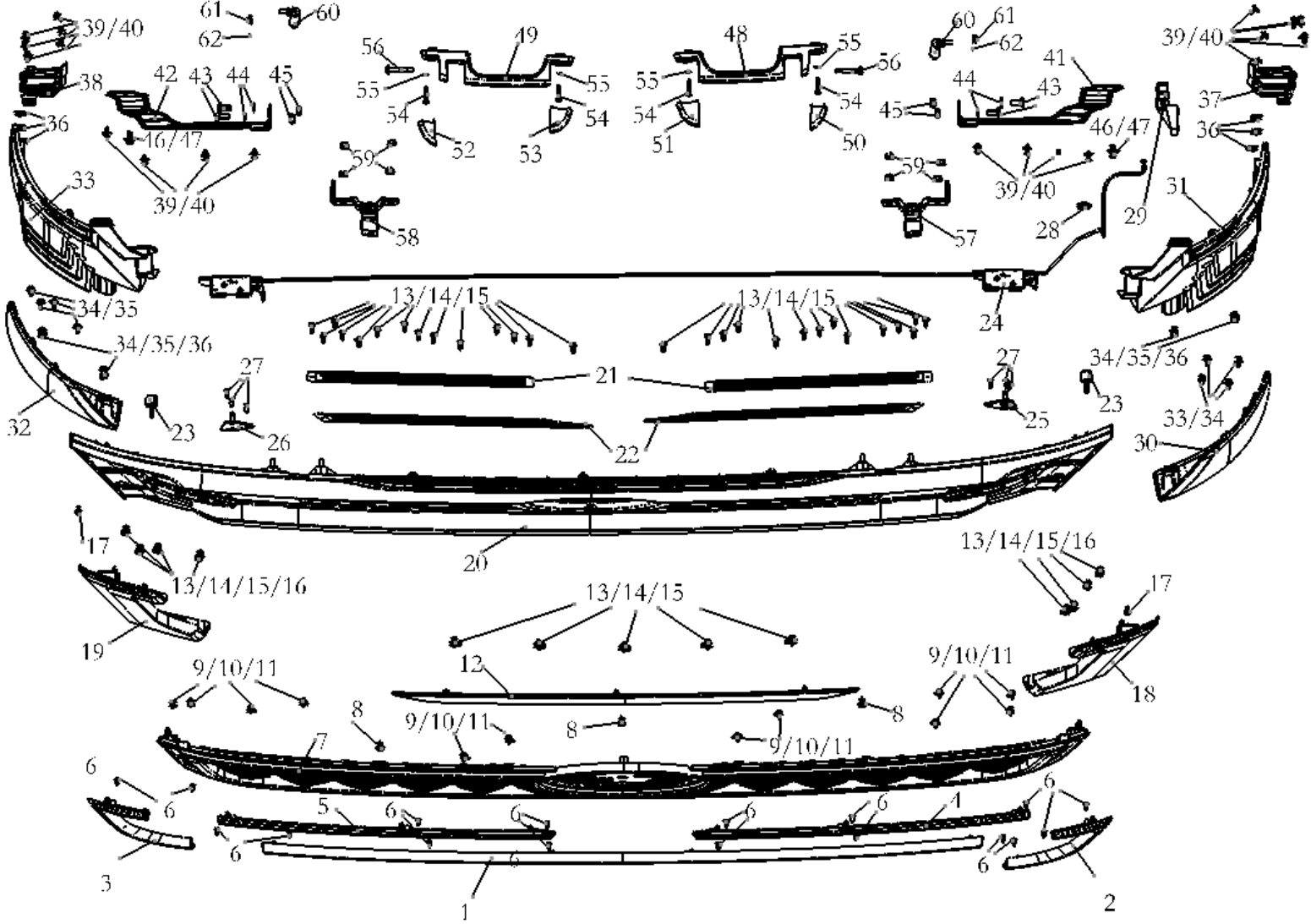
前面罩 Front cover



前面罩 Front cover

序号 NO	件号 Part.No	名称 Designation	Name	数量 Quantity	适用车型 Suited type	备注 Remark
1	DZ14251110517	面罩格栅下亮条	Decorative strip under grille	1		
2	DZ14251110515	面罩格栅左亮条	Grille left Decorative strip	1		
3	DZ14251110516	面罩格栅右亮条	Grille right Decorative strip	1		
4	DZ14251110541	LOGO 左亮条	LOGO left Decorative strip	1		
5	DZ14251110542	LOGO 右亮条	LOGO right Decorative strip	1		
6	Q2715513	十字槽盘头自攻螺钉	self tapping screw	18		
7	DZ14251110513	面罩格栅/19 款	Grille	1		
8	DZ14251110540	安装卡扣	Buckle	3		
9	Q2714816F31	十字槽盘头自攻螺钉	self tapping screw	12		
10	DZ14251110022	簧片螺母	Fore-outline light	12		
11	Q402B05F60	大垫圈	Washer	12		
12	DZ14251110539	前面罩上盖板	Front lid upper cover	1		
13	Q2140616F60	十字槽盘头螺钉	self tapping screw	41		
14	Q401B06	平垫圈（镀锌）	Washer	41		
15	Q40306	弹簧垫圈	Washer	41		
16	DZ97189623028	弹簧螺母	Nut	13		
17	DZ14251110554	定位簧片	Washer	2		
18	DZ14251110537	前面罩左盖板	Front lid left cover	1		
19	DZ14251110538	前面罩右盖板	Front lid right cover	1		
20	DZ14251110511	前面罩本体/19 款	Front lid	1		
21	DZ14251110545	防虫网一	Insect-proof net I	2		
22	DZ14251110546	防虫网二	Insect-proof net II	2		
23	DZ14251110030	缓冲块总成	Buffer assembly	2		
24	DZ14251110531	面罩锁锁座及拉杆总成	Lock assembly	1		
25	DZ14251110533	左锁环安装板	Left lock ring	1		

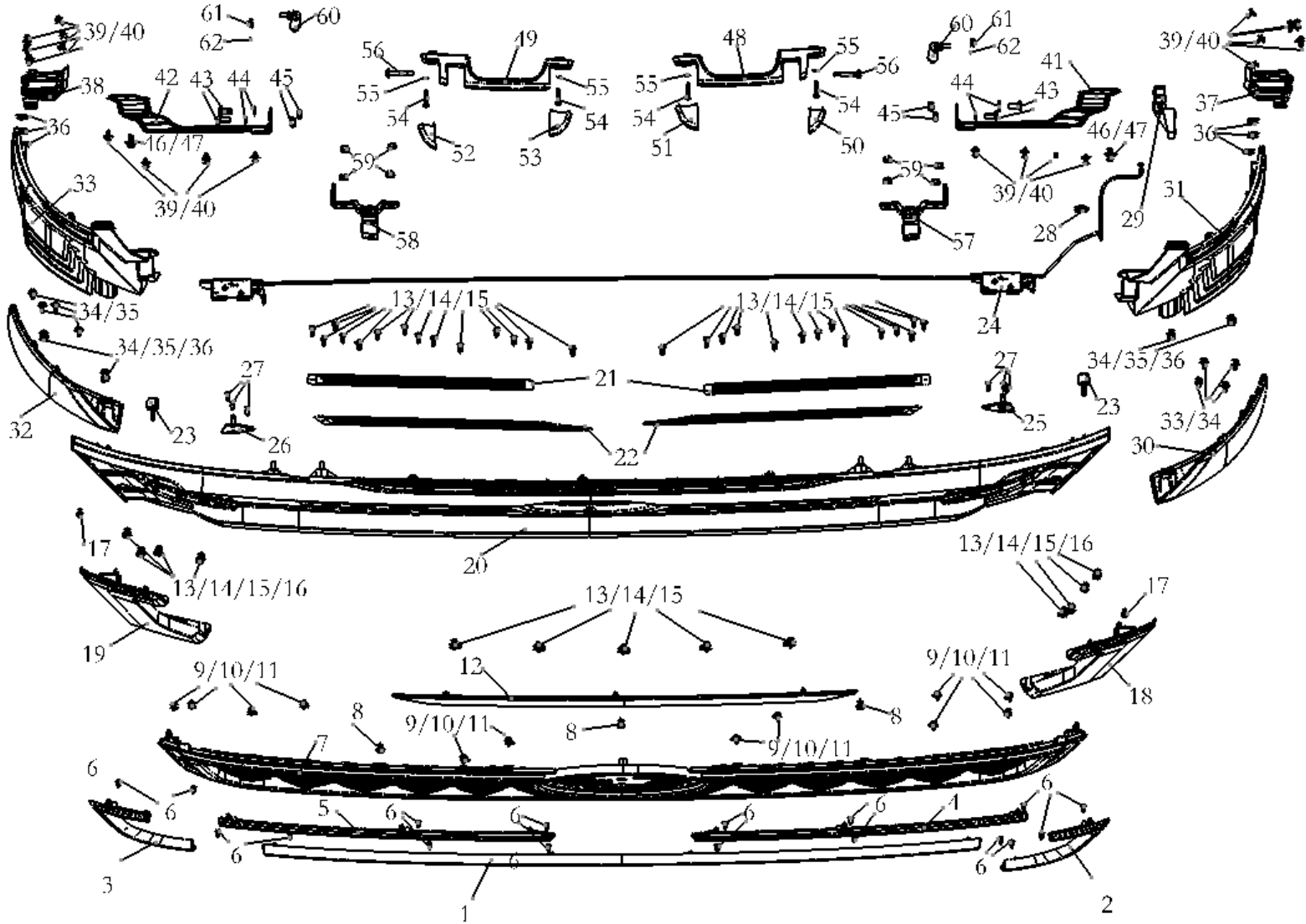
前面罩 Front cover



前面罩 Front cover

序号 NO	件号 Part.No	名称 Designation	Name	数量 Quantity	适用车型 Suited type	备注 Remark
26	DZ14251110534	右锁环安装板	Right lock ring	1		
27	Q2540616	十字槽沉头螺钉	Contersunk head screw	6		
28	DZ13241110076	拉线护套	Bracing wire sheath	1		
29	DZ14251110075	面罩锁拉手柄	Unlock hand shank	1		
30	DZ14251110521	左侧扰流角板外板/19款	Left air deflector external board	1		
31	DZ14251110523	左侧扰流角板内板/19款	Left air deflector innerboard	1		
32	DZ14251110522	右侧扰流角板外板/19款	Right air deflector external board	1		
33	DZ14251110524	右侧扰流角板内板/19款	Right air deflector innerboard	1		
34	Q2140616F60	十字槽盘头螺钉	self tapping screw	6		
35	Q402B06F60	平垫圈	Washer	5		
36	DZ97189623028	弹簧螺母	Nut	5		
37	DZ14251110527	左侧扰流角板安装板	Left air deflector install board	1		
38	DZ14251110528	右侧扰流角板安装板	Right air deflector install board	1		
39	Q2140616F60	十字槽盘头螺钉	self tapping screw	20		
40	Q402B06F60	平垫圈	Washer	20		
41	DZ14251110525	前面罩锁左安装支架总成	Left front lid install trestle	1		

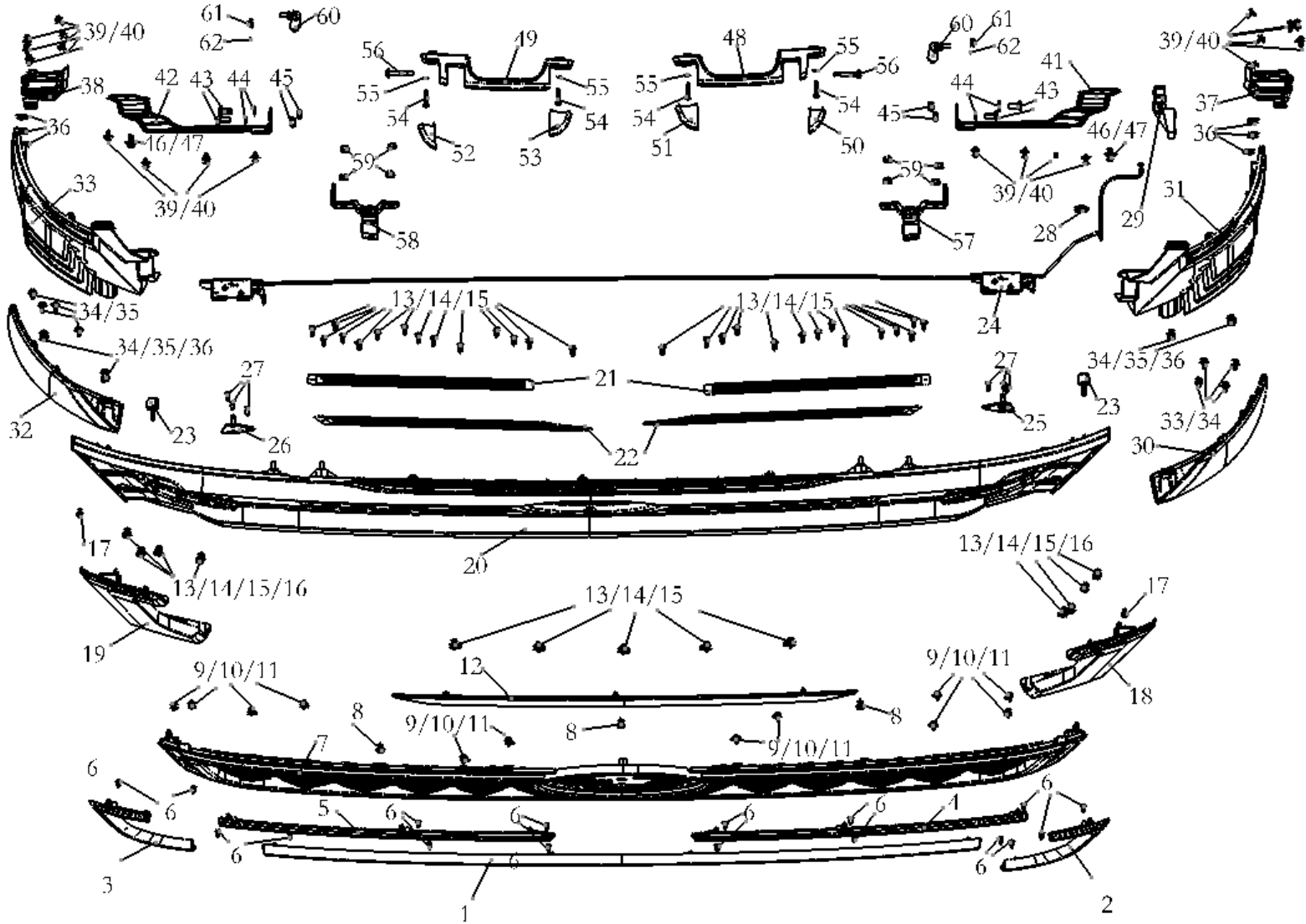
前面罩 Front cover



前面罩 Front cover

序号 NO	件号 Part.No	名称 Designation	Name	数量 Quantity	适用车型 Suited type	备注 Remark
42	DZ14251110526	前面罩锁右安装支架总成	Front cover lock right mounting bracket assembly	1		
43	Q150B1020T1F3	六角头螺栓	Hexagon headed bolt	4		
44	Q401B10	平垫圈（镀锌）	Washer (galvanized flat)	4		
45	Q340B10T2F3	1型六角螺母	Type 1 hexagon nut	4		
46	Q150B0820T1F3	六角头螺栓	Hexagon headed bolt	2		
47	Q402B08	大垫圈（镀锌）	Large washer (Galvanized)	2		
48	DZ14251110044	前面罩左把手	Left handle of front cover	1		
49	DZ14251110053	前面罩右把手	Right handle of front cover	1		
50	DZ14251110046	前面罩左把手装饰盖(一)	Front cover left handle trim cover (I)	1		
51	DZ14251110047	前面罩左把手装饰盖(二)	Front cover left handle trim cover (II)	1		
52	DZ14251110054	前面罩右把手装饰盖 I	Front cover right handle trim cover I	1		
53	DZ14251110055	前面罩右把手装饰盖 II	Front cover right handle trim cover II	1		
54	Q2140630	十字槽盘头螺钉	Cross recessed pan head screw	4		
55	Q401B06	平垫圈（镀锌）	Washer (galvanized flat)	4		
56	DZ14251110045	十字槽盘头螺钉	Cross recessed pan head screw	2		
57	DZ14251110543	左安装铰链	Left mounting hinge	1		
58	DZ14251110544	右安装铰链	Right mounting hinge	1		
59	DZ14251110040	气弹簧总成	Air spring assembly	2		

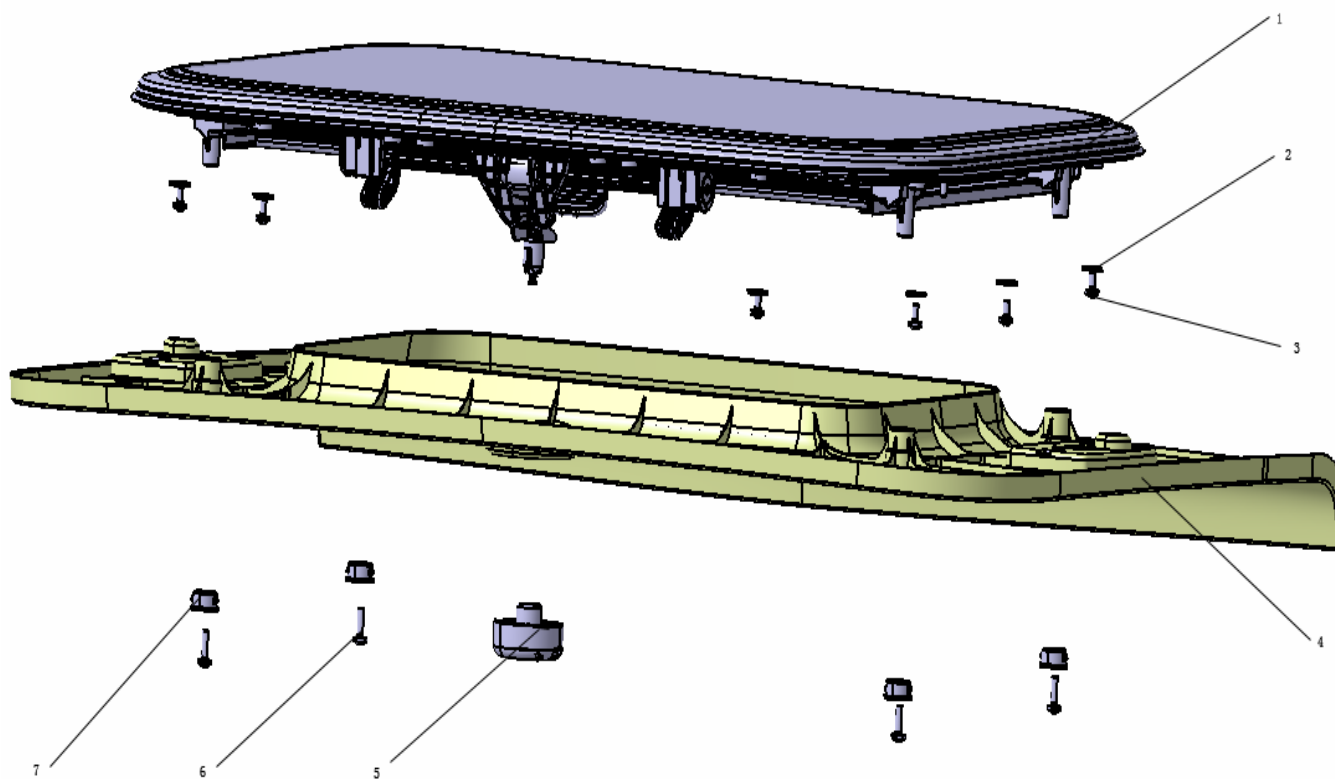
前面罩 Front cover



前面罩 Front cover

序号 NO	件号 Part.No	名称 Designation	Name	数量 Quantity	适用车型 Suited type	备注 Remark
60	Q32208	六角螺母和锥形弹性垫圈组 合件（镀锌）	Nut	8		
61	Q33008	全金属六角法兰面锁紧螺母 （镀锌）	Nut	2		
62	Q5002020	开口销	Cotter pin	2		

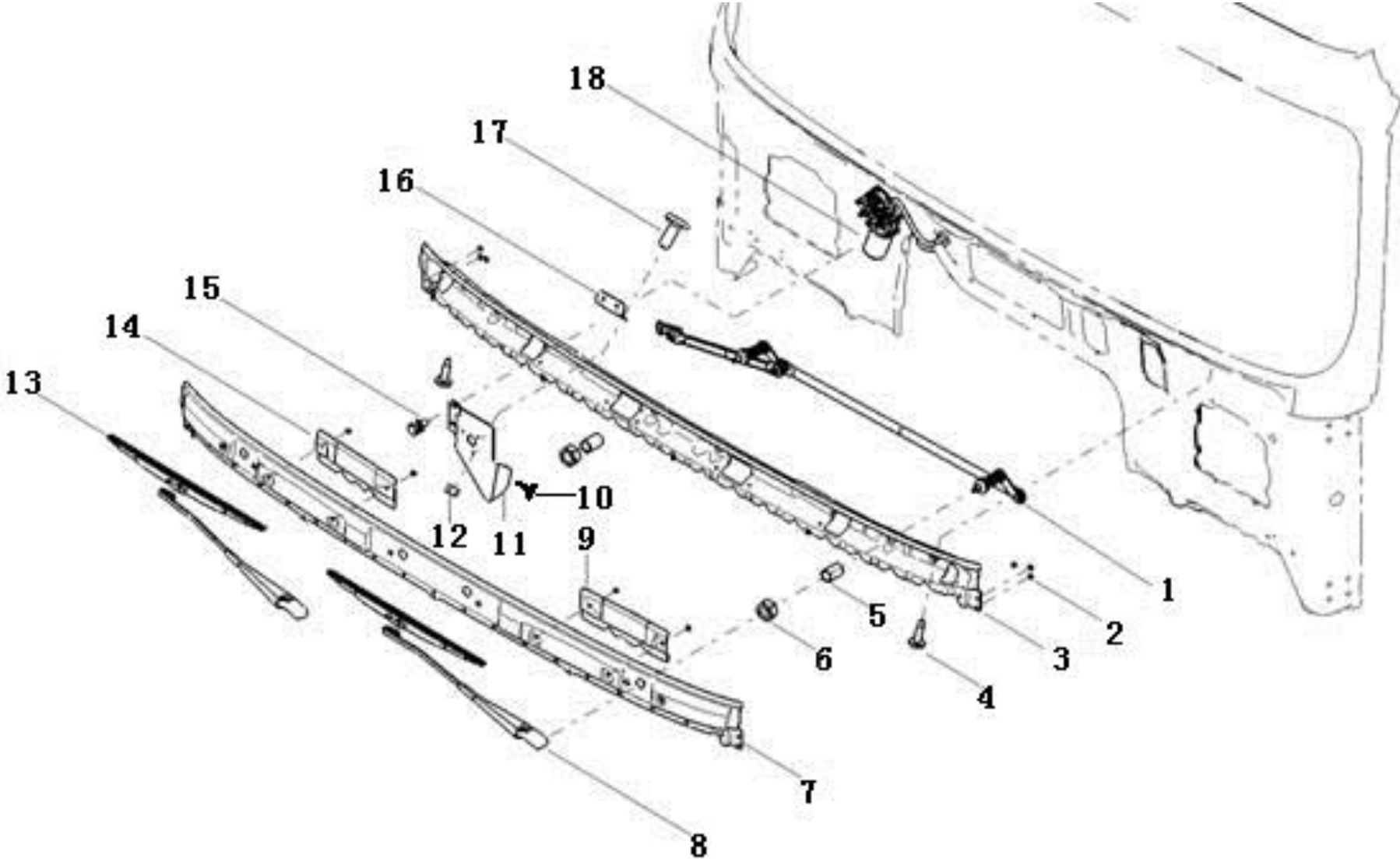
天窗/手动天窗 Roof vent/manual



天窗/手动 Roof vent/manual

序号 NO	件号 Part.No	名称 Designation	Name	数量 Quantity	适用车型 Suited type	备注 Remark
1	DZ14251420095	高顶手动天窗总成/19款	High roof manual sunroof assembly / 19 models	1	X5000/4 驾驶室	
	DZ14251420097	平顶手动天窗总成/19款	Flat roof manual sunroof assembly / 19 models	1	X5000/5、6 驾驶室	
2	Q402B06	大垫圈（镀锌）	Large washer (Galvanized)	14		
3	Q2140612	十字槽盘头螺钉	Cross recessed pan head screw	14		
4	DZ14251420084	高顶下护罩/19款	High roof lower shield / 19 models	1	X5000/4 驾驶室	
	DZ14251420086	平顶下护罩/19款	Flat top lower shield / 19 models	1	X5000/5、6 驾驶室	
5	DZ14251420071	4/手柄/19款	4 / handle / 19 models	1	X5000/4 驾驶室	
	DZ14251420072	5/6/手柄/19款	5 / 6 / handle / 19 models	1	X5000/5、6 驾驶室	
6	Q2140620	十字槽盘头螺钉	Cross recessed pan head screw	4		
7	DZ14251420083	4/下护罩堵盖/19款	4 / lower shield cover / 19 models	4	X5000/4 驾驶室	
	DZ14251420085	5/6 下护罩堵盖/19款	5 / 6 lower shield cover / 19 models	4	X5000/5、6 驾驶室	

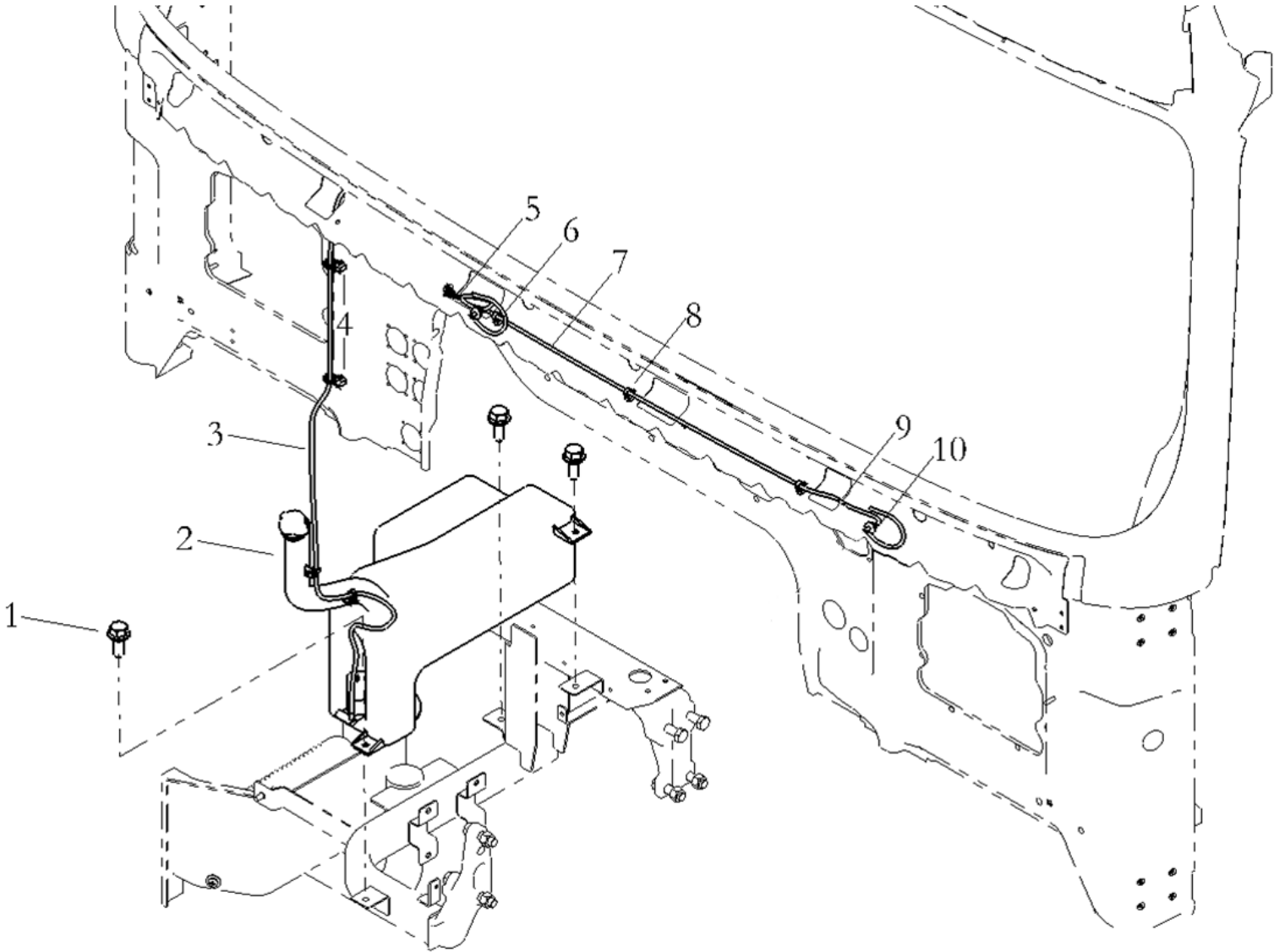
风挡玻璃清洗系统/左置 WINDSCREEN RINSE SYSTEM/LEFT



风挡玻璃清洗系统/左置 WINDSCREEN RINSE SYSTEM/LEFT

序号 NO	件号 Part.No	名称 Designation	Name	数量 Quantity	适用车型 Suited type	备注 Remark
1	DZ14251740012	雨刮连杆总成	Wiper Linkage Assembly	1		
2	Q37106	焊接方螺母	Weld Nut	13		
3	DZ14251150032	雨刮器支架内板	Wiper Bracket In Board	1		
4	DZ14251150033	定位销	Orientation Pin	2		
5	DZ14251150045	轴套	Axis Jacket	2		
6	Q340B10	1型六角螺母	Hexagon nut	2		
7	DZ14251150035	雨刮器支架外板	Wiper Bracket Out Board	1		
8	DZ14251740013	雨刮臂	Wiper Arm Swf	2		
9	DZ14251150036	左扶手安装支架	Left Handrail Bracket	1		
10	Q150B0825T1F3	六角头螺栓	Hex Bolt	1		
11	DZ14251740011	雨刮电机支架	Wiper Motor Bracket	1		
12	Q33008	全金属六角法兰面锁紧螺母	Hex Collar Nut	2		
13	DZ14251740014	雨刮片	Wiper Blade	2		
14	DZ14251150037	右扶手安装支架	Right Handrail Bracket	1		
15	Q150B0820T1F3	六角头螺栓	Hex Bolt	2		
	Q402B08	大垫圈	Big Washer	3		
16	DZ14251150034	雨刮电机支架安装板	Wiper Motor Bracket Board	1		
17	Q1980820	承面凸焊螺栓	Bolt	2		
18	DZ14251740010	雨刮电机	Wiper Motor	1		

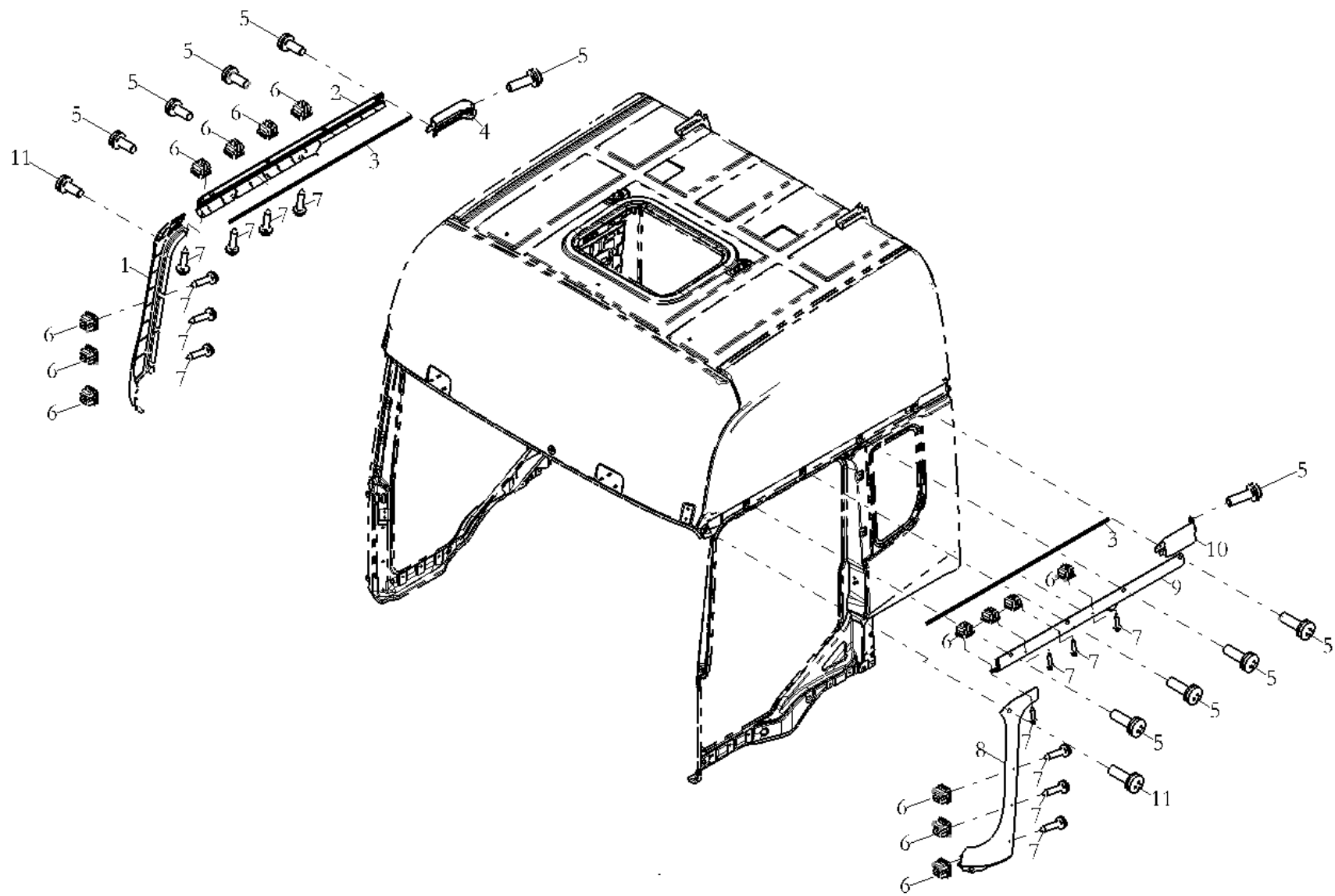
风挡玻璃清洗系统/左置 WINDSCREEN RINSE SYSTEM/LEFT



风挡玻璃清洗系统/左置 WINDSCREEN RINSE SYSTEM/LEFT

序号 NO	件号 Part.No	名称 Designation	Name	数量 Quantity	适用车型 Suited type	备注 Remark
1	Q150B0820T1F3	六角头螺栓	Hex Bolt	3		
	Q402B08	大垫圈	Big Washer	3		
2	DZ14251740030	洗涤液壶总成	Water Container	1	普通车型	
	DZ14251743030	喷淋壶总成/冷却加宽/左置	Water Container	1	冷却加宽车型	
3	DZ14251740031	洗涤软管 I	Hose I	1		
4	81.97470.0073	塑料紧固带	Plastic Rope	2		
5	DZ14251740034	三通接头	Distributor III	1		
6	DZ14251740033	洗涤软管 III	Hose III	2		
7	DZ14251740032	洗涤软管 II	Hose II	1		
8	DZ14251740038	紧固带 II	Rope II	6		
9	DZ14251740035	直通接头	Distributor I	1		
10	DZ14251740036	过孔弯通	Distributor II	2		

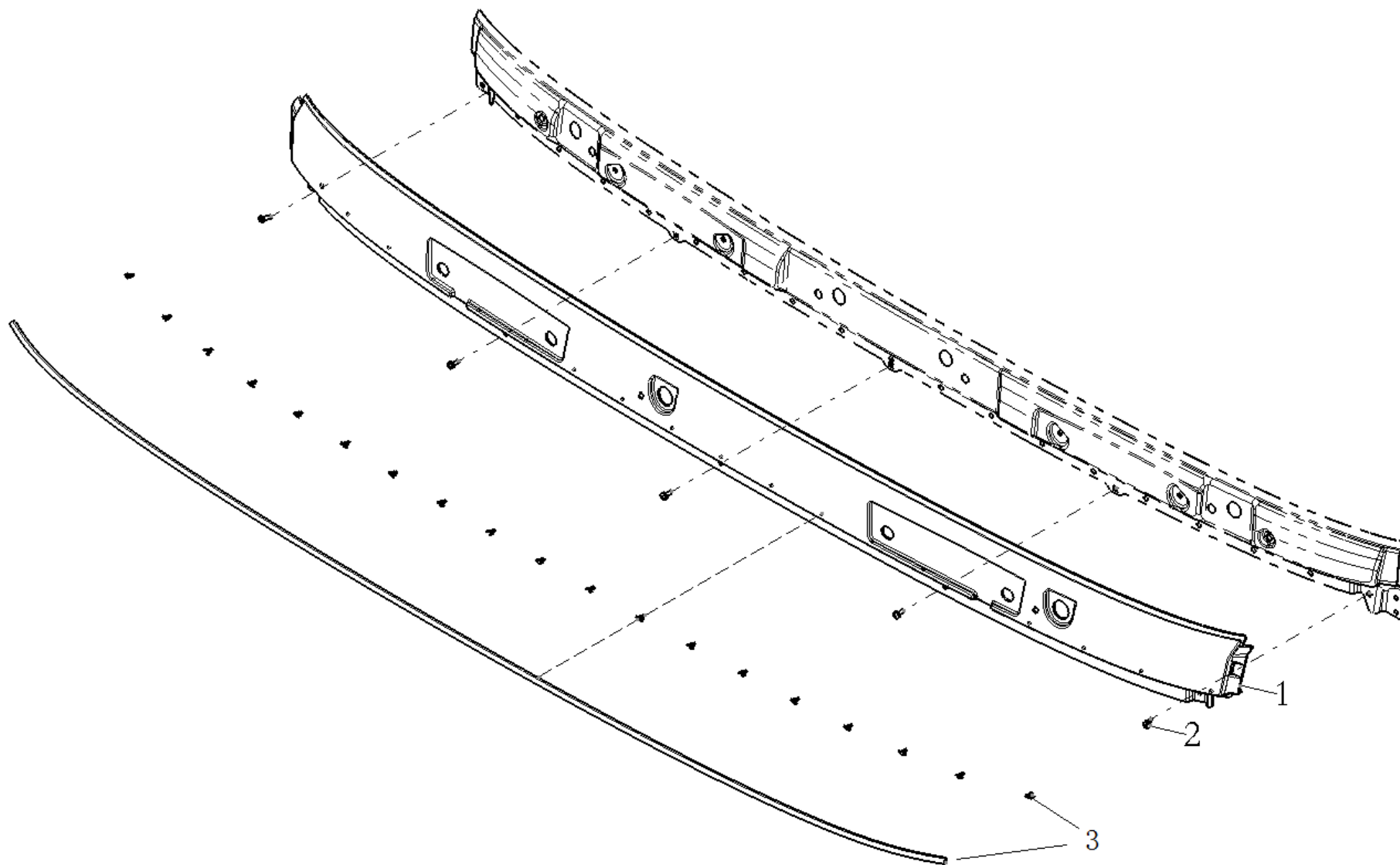
装配件 Decorative assembly



装配件 Decorative assembly

序号 NO	件号 Part.No	名称 Designation	Name	数量 Quantity	适用车型 Suited type	备注 Remark
1	DZ14251110552	右 A 柱装饰板总成/19 款	Decorative panel right A column	1	4 驾驶室	WP13 外观 X5000
	DZ14251110562	右 A 柱装饰板总成/JD/19 款	Decorative panel right A column	1	5、6 驾驶室	
2	DZ14251970007	右侧围前装饰板	Decorative panel right front	1	4 驾驶室	
	DZ14251971012	右侧围装饰板/J	Decorative panel right front	1	5 驾驶室	
	DZ14251972012	右侧围装饰板/D	Decorative panel right front	1	6 驾驶室	
3	DZ14251970045	上端密封胶条	Seal strip	2	4、5 驾驶室	
	DZ14251970047	上端密封胶条/D	Seal strip	2	6 驾驶室	
4	DZ14251970016	右侧围后装饰板	Decorative panel right rear	1	4 驾驶室	
	DZ14251979994	右侧围后装饰板/老内饰	Decorative panel right rear	1	4 驾驶室	
5	Q2140620	十字槽盘头螺钉	Screw	10		
	Q40106	平垫圈	Washer	10		
6	DZ14251970009	塑料卡子	plastic push pin	14		
7	Q2714219	十字槽盘头自攻螺钉	Screw	14		
	Q40205	大垫圈	Washer	14		
8	DZ14251110551	左 A 柱装饰板总成/19 款	Decorative panel left A column	1	4 驾驶室	
	DZ14251110561	左 A 柱装饰板总成/JD/19 款	Decorative panel left A column	1	5、6 驾驶室	
9	DZ14251970006	左侧围前装饰板	Decorative panel left front	1	4 驾驶室	
	DZ14251971011	左侧围装饰板/J	Decorative panel left front	1	5、6 驾驶室	
	DZ14251972011	左侧围装饰板/D	Decorative panel left front	1	4 驾驶室	
10	DZ14251970015	左侧围后装饰板	Decorative panel left rear	1	5 驾驶室	
	DZ14251979998	左侧围后装饰板/老内饰	Decorative panel left rear	1	6 驾驶室	
11	Q2140616	十字槽盘头螺钉	Screw	2	4 驾驶室	
	Q40106	平垫圈	Washer	2	4 驾驶室	

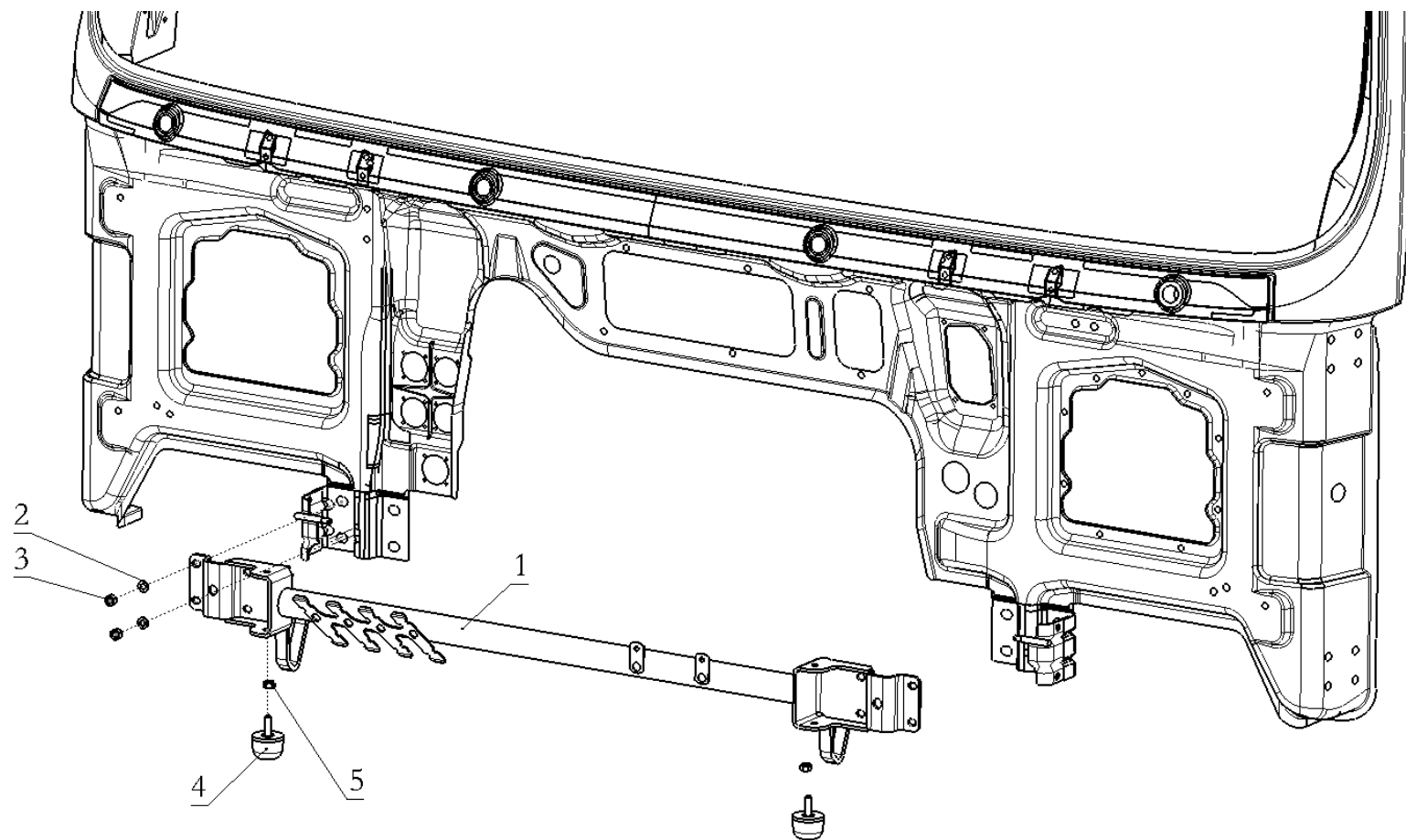
装配件 Decorative assembly



装配件 Decorative assembly

序号 NO	件号 Part.No	名称 Designation	Name	数量 Quantity	适用车型 Suited type	备注 Remark
1	DZ14251110553	雨刮盖板装饰板/19款	Decorative panel front	1	4、5、6 驾驶室	左置车
	DZ14251971017	前风窗下装饰板	Decorative panel front	1	4、5、6 驾驶室	X3000 右置车型
	DZ14251111553	雨刮盖板装饰板/X5000/右置	Decorative panel front	1	4、5、6 驾驶室	X5000 右置车型
2	Q2140616	十字槽盘头螺钉	Screw	5		
	Q40106	平垫圈	Washer	5		
3	DZ14251970018	前风窗下装饰板密封条	Seal strip	1		

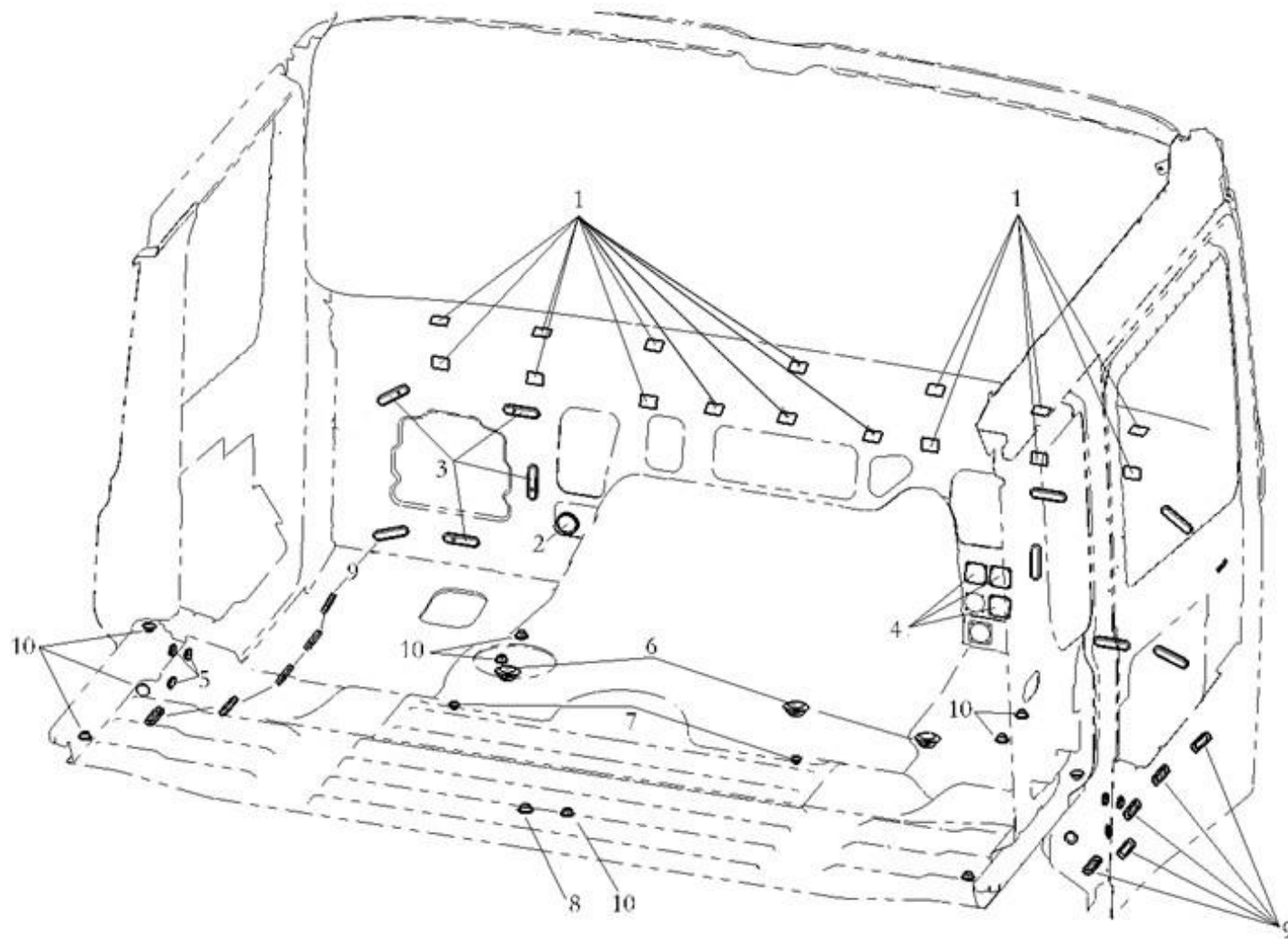
装配件 Decorative assembly



装配件 Decorative assembly

序号 NO	件号 Part.No	名称 Designation	Name	数量 Quantity	适用车型 Suited type	备注 Remark
1	SZ197000001	横梁总成	Cross member assembly	1	左置	
	DZ13241970001	横梁总成	Cross member assembly	1	右置	
	DZ14251973000	横梁总成/加宽冷却	Cross member assembly	1		加宽冷却车型
	DZ14251973006	横梁总成/防火墙	Cross member assembly	1		带防火墙
	DZ14251973007	横梁总成/防火墙/新高度阀	Cross member assembly	1		带防火墙和单高度阀
	DZ14251973008	横梁总成/加宽冷却/防火墙	Cross member assembly	1		加宽冷却车型带防火墙
	DZ14251973009	横梁总成/加宽冷却/高度阀/防火墙	Cross member assembly	1		加宽冷却车型带防火墙和单高度阀
	DZ14251973010	横梁总成/双模空调	Cross member assembly	1		带双模空调
	DZ14251973011	横梁总成/双模空调/防火墙	Cross member assembly	1		带双模空调和防火墙
	DZ14251973012	梁总成/双高度阀	Cross member assembly	1		带双高度阀
	DZ14251973016	横梁总成/加宽冷却/双高度阀	Cross member assembly	1		加宽冷却车型带双高度阀
	DZ14251973020	横梁总成/新高度阀/X3000	Cross member assembly	1		带单高度阀
	DZ14251973021	横梁总成/加宽冷却/新高度阀	Cross member assembly	1		加宽冷却车型带单高度阀
	DZ14251973022	横梁总成/加宽冷却/防火墙/平地板	Cross member assembly	1		X5000 平地板车型
2	Q40110	平垫圈	Washer	8		X5000 平地板车型不带
3	Q340B10	I 型六角螺母	Hex lock nut	8		X5000 平地板车型不带
4	DZ13241430536	缓冲块	Buffer	2		X5000 平地板车型不带
5	Q33410	I 型全金属六角锁紧螺母	Hex lock nut	2		X5000 平地板车型不带

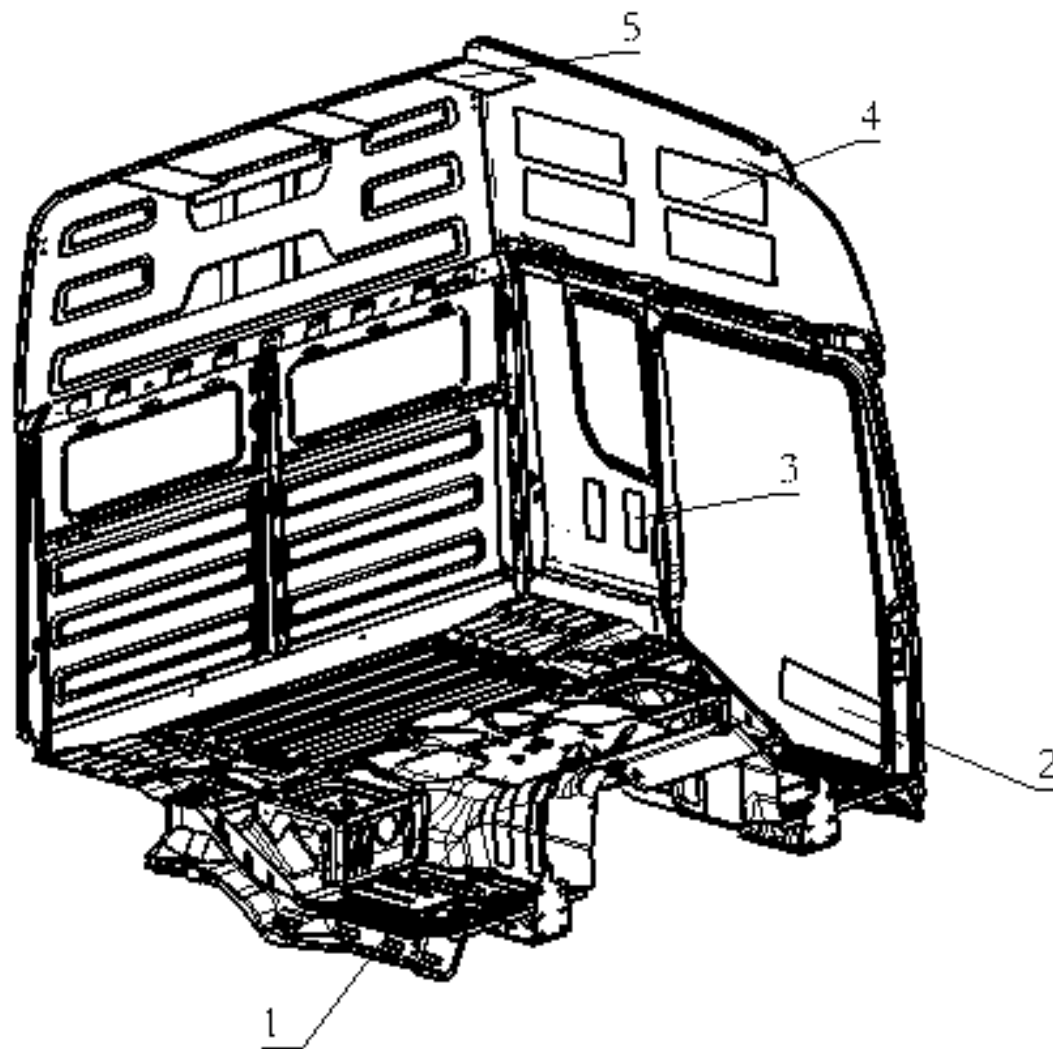
装配件 Decorative assembly



装配件 Decorative assembly

序号 NO	件号 Part.No	名称 Designation	Name	数量 Quantity	适用车型 Suited type	备注 Remark
1	DZ14251970027	PET 堵贴	Plug stick	16		
2	81.96002.0070	橡胶堵	Plug	1		
3	81.96410.0510	堵塞	Plug	4		
4	81.25425.0023	前围长方形堵盖	Plug	3		
5	81.96002.0308	堵塞	Plug	6		
6	DZ14251970012	堵塞	Plug	3		
7	DZ14251970011	堵塞	Plug	2		
8	81.96410.0502	长堵塞	Plug	1		
9	81.96002.0154	堵塞	Plug	16		

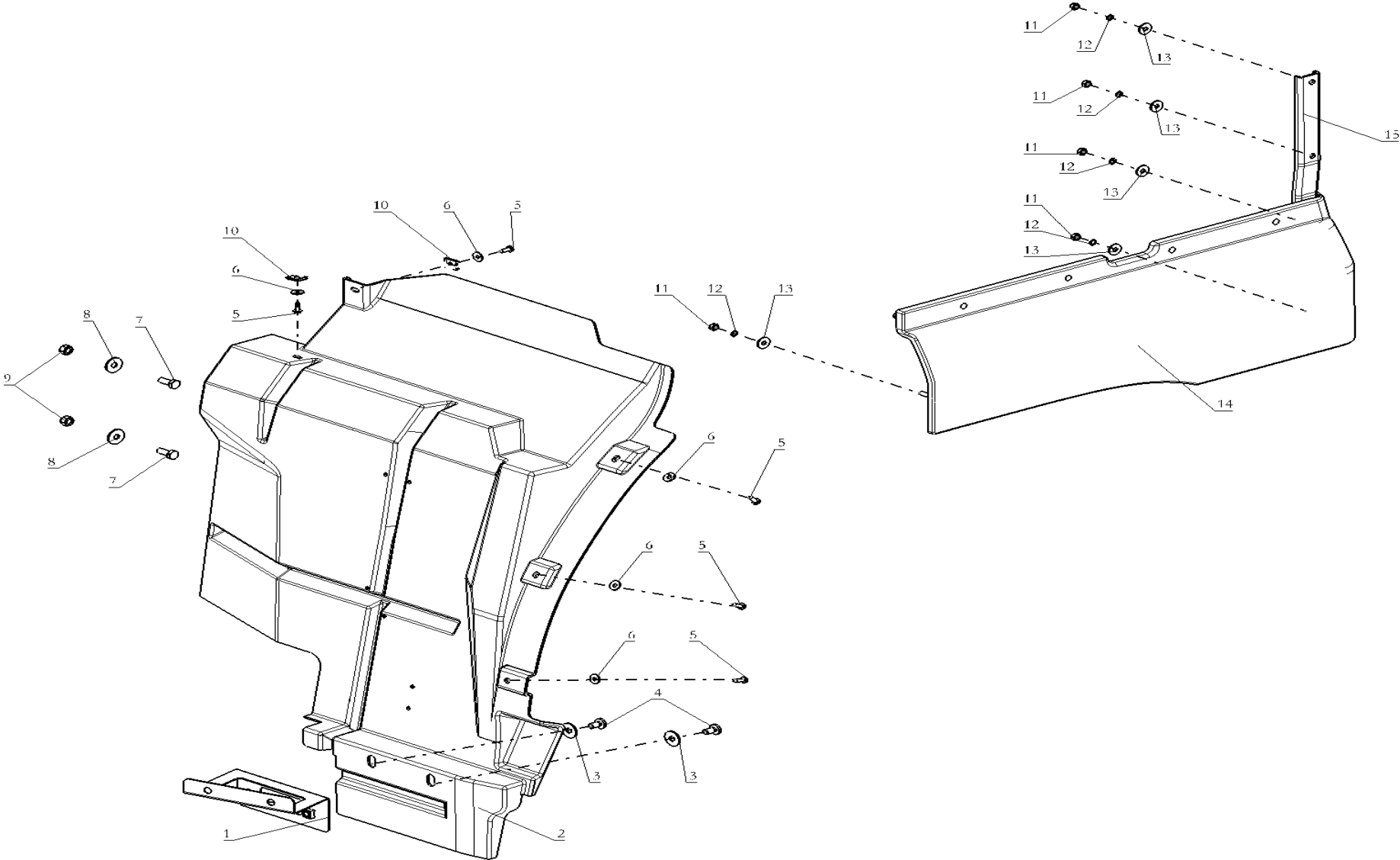
阻尼板 Damping plate



阻尼板 Damping plate

序号 NO	件号 Part.No	名称 Designation	Name	数量 Quantity	适用车型 Suited type	备注 Remark
1	DZ14251910041	前减震板	Front shock absorber	1		
2	DZ14251910026	补强板	Reinforcing plate	2		
3	DZ14251910027	阻尼板 200*80*2.5	Damping plate	4		
4	81.62571.2044	阻泥板 500*165*2.5	Mud trap	8		
5	81.62571.2043	阻泥板 320*200*2.5	Mud trap	3		

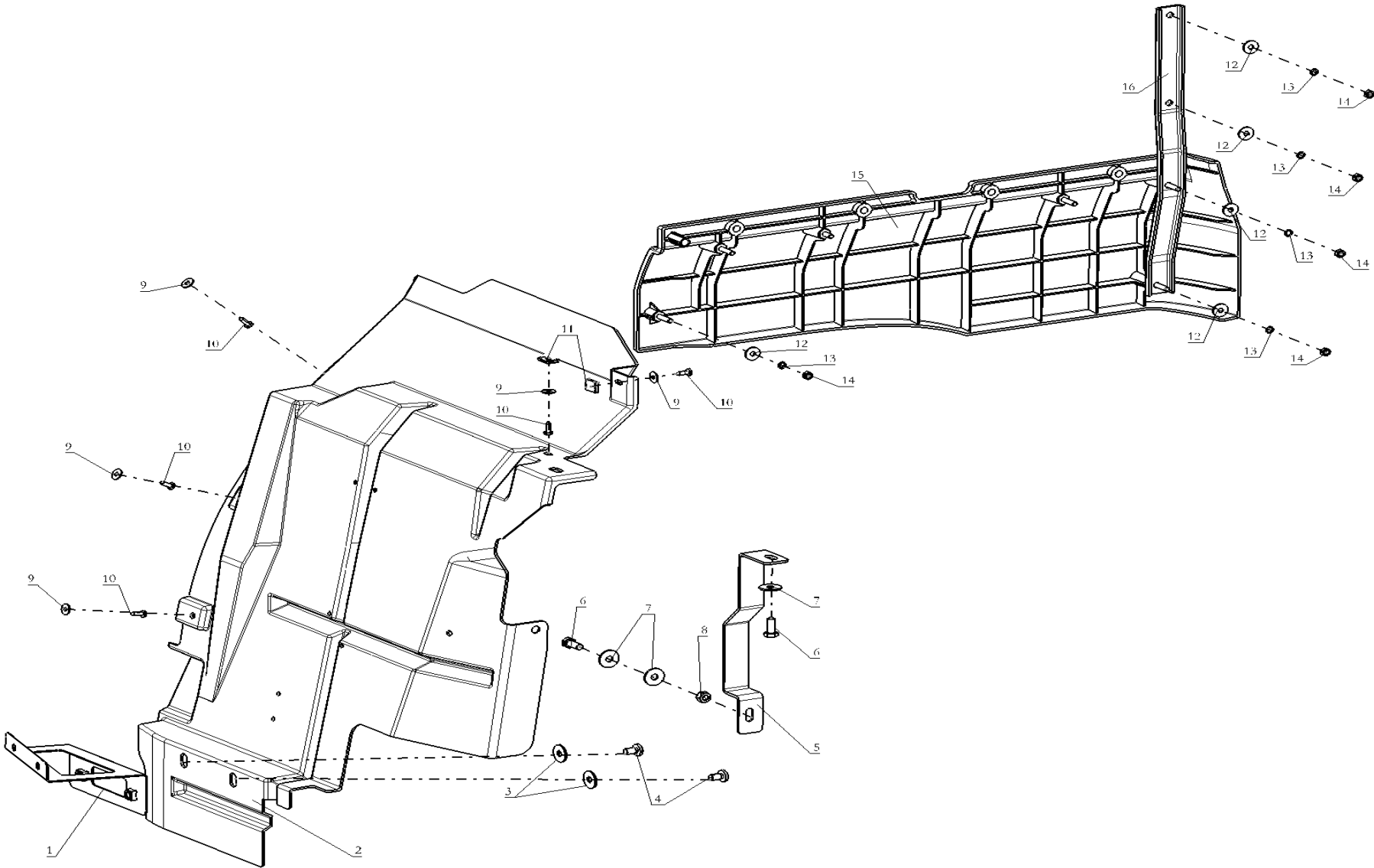
驾驶室部分左侧翼子板备件目录 The driver's cab left fender



驾驶室部分左侧翼子板备件目录 The driver' s cab left fender

序号 NO	件号 Part.No	名称 Designation	Name	数量 Quantity	适用车型 Suited type	备注 Remark
1	DZ14251239910	左前挡泥板支架总成	Bracket assembly left	1		
2	DZ14251230015	左前挡泥板	Guard plate left wide	1		
3	Q402B08F60	大垫圈	Washer	2		
4	Q2140820F60	十字槽盘头螺钉	Oval-head screw	2		
5	Q221B4816F60	十字槽盘头自攻螺钉	Oval-head self-tapping screw	5		
6	Q402B05	大垫圈(镀锌)	Washer	5		
7	Q140B0820T1F60L	六角头螺栓和平垫圈组合件	Hex bolt	2		
8	/	/	/	/		
9	Q33208T2F3	全金属六角锁紧螺母	Hexagon nut	2		
10	06.13189.0108	簧片螺母	Hexagon nut	4		
11	Q340B06F60	1型六角螺母	Hexagon nut	8		
12	Q40306F60	弹簧垫圈	Washer	8		
13	Q402B06F60	大垫圈(镀锌)	Washer	8		
14	DZ14251230011	左前翼子板/JN	Mudguards assembly left	1		
15	DZ14251230035	前翼子板紧固支架(左)/J/N	Bracket left	1		

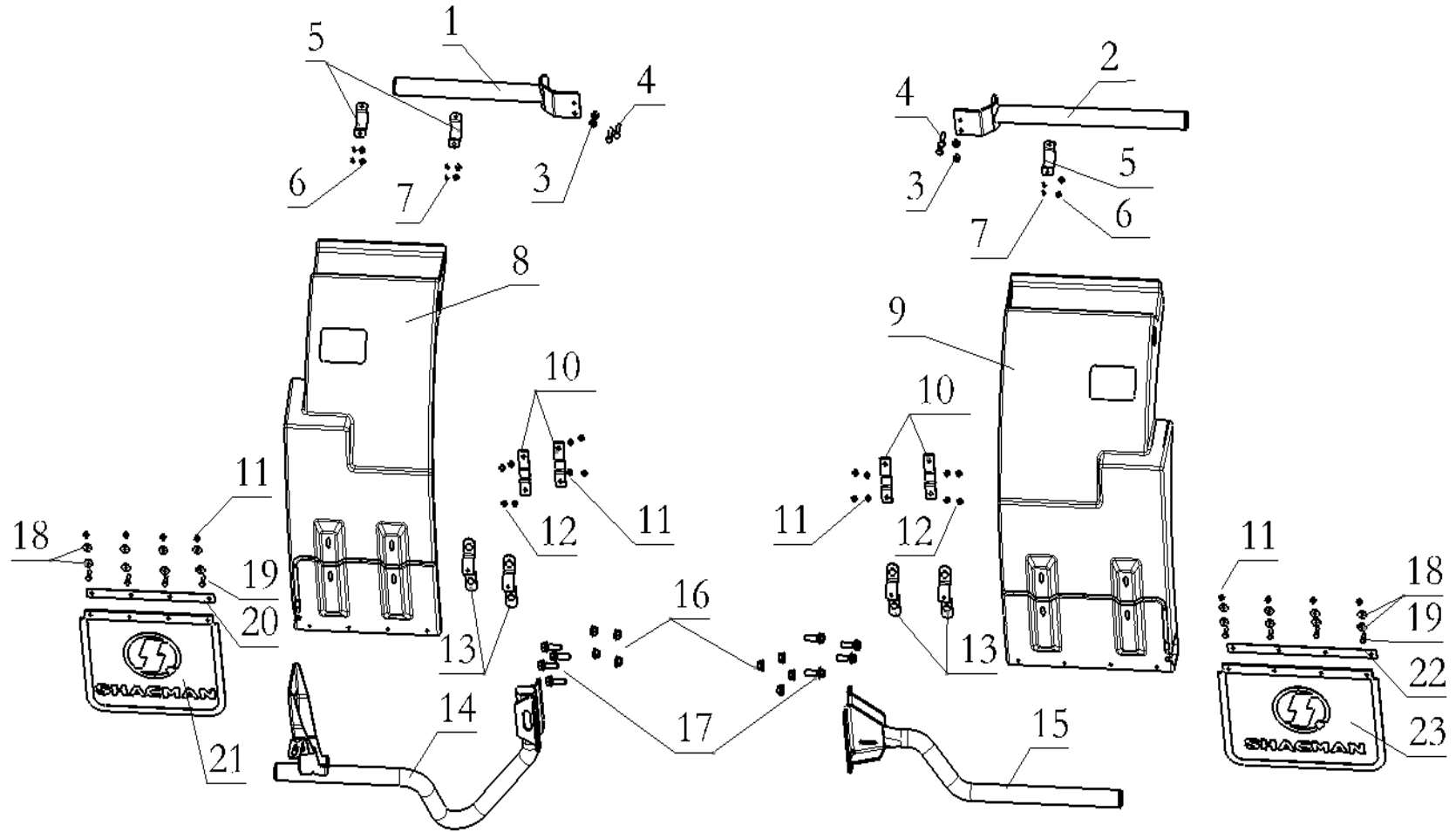
驾驶室部分右侧翼子板备件目录 The driver's cab right fender



驾驶室部分右侧翼子板备件目录 The driver' s cab right fender

序号 NO	件号 Part.No	名称 Designation	Name	数量 Quantity	适用车型 Suited type	备注 Remark
1	DZ14251239920	右前挡泥板支架总成	Bracket assembly right	1		
2	DZ14251230016	右前挡泥板	Guard plate right wide	1		
3	Q402B08F60	大垫圈	Washer	2		
4	Q2140820F60	十字槽盘头螺钉	Oval-head screw	2		
5	DZ14251230101	右前挡泥板支架	Bracket assembly right	1		
6	Q140B0820T1F60L	六角头螺栓和平垫圈组合件	Hex bolt	2		
7	/	/	/	/		
8	Q33008T2F60	全金属六角锁紧螺母	Hexagon nut	2		
9	Q402B05	大垫圈(镀锌)	Washer	5		
10	Q221B4816F60	十字槽盘头自攻螺钉	Oval-head self-tapping screw	5		
11	06.13189.0108	簧片螺母	Hexagon nut	2		
12	Q402B06F60	大垫圈	Washer	8		
13	Q40306F60	弹簧垫圈	Washer	8		
14	Q340B06F60	1型六角螺母(镀锌)	Hexagon nut	8		
15	DZ14251230012	右前翼子板/JN	Mudguards assembly right	1		
16	DZ14251230036	前翼子板紧固支架(右)/J/N	Bracket right	1		

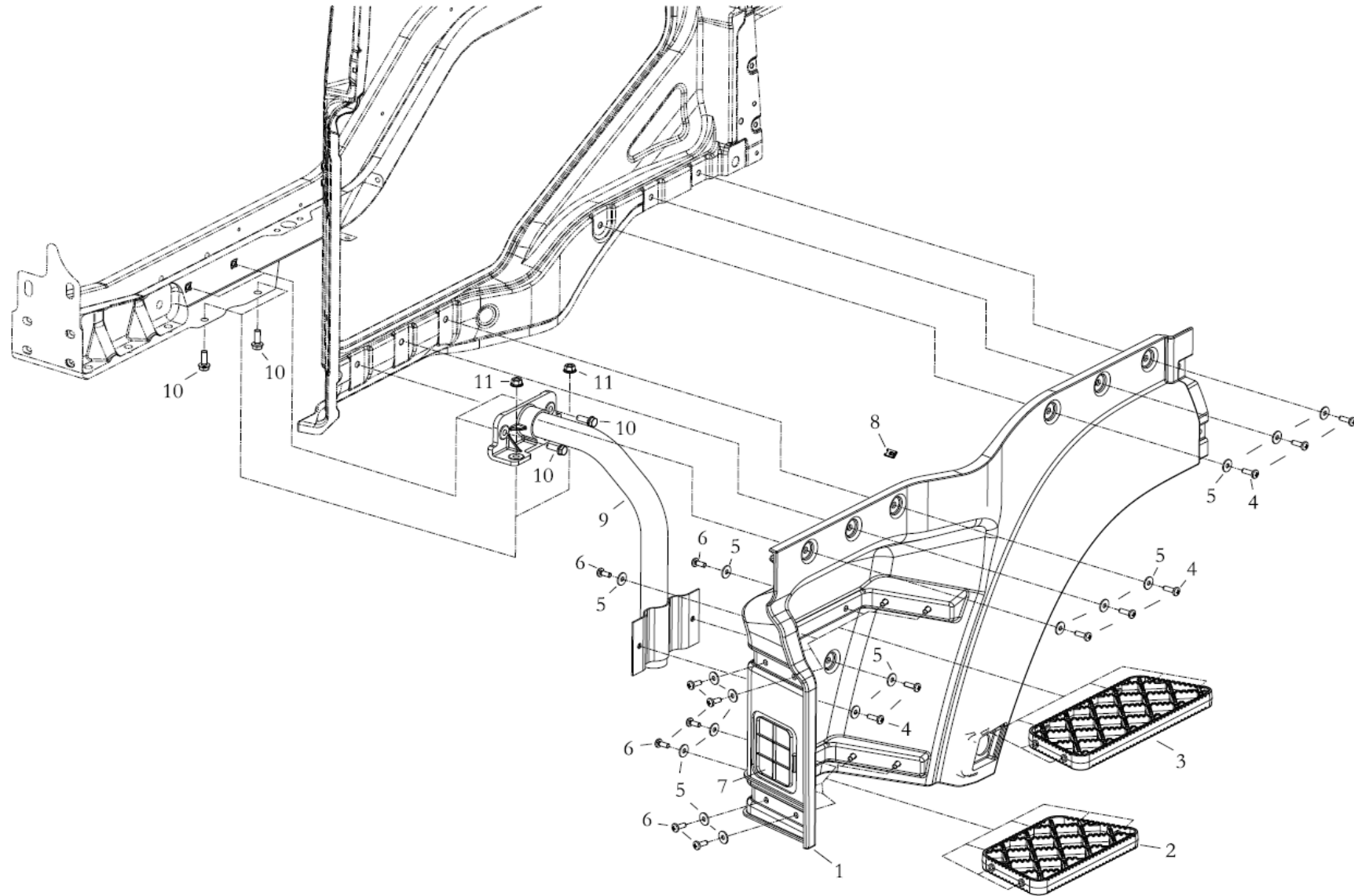
翼子板系统 FENDER SYSTEM



翼子板系统 FENDER SYSTEM

序号 NO	件号 Part.No	名称 Designation	Name	数量 Quantit	适用车型 Suited type	备注 Remark
1	DZ14251230010	左前支架总成	Bracket assembly left	1		
2	DZ14251230320	右前支架总成	Bracket assembly right	1		
3	Q33210T2F3	2 型全金属六角锁紧螺母	Hex lock nut	4		
4	Q150B1030T1F3	六角头螺栓	Hex shoulder stud	4		
5	81.97445.0208	夹片	Mounting clamp	4		
6	Q402B05	大垫圈（镀锌）	Washer	8		
7	Q2610520	六角头自攻锁紧螺钉	Hexagon head thread forming screws	8		
8	SZ123000788	左后翼子板	Mudguards left rear	1		
9	DZ13241230414	右后翼子板	Mudguards right rear	1		
10	81.61243.0091	内压片	Fish plate	4		
11	Q33008T2F60	全金属六角法兰面锁紧螺母	Hex lock nut	16		
12	Q402B08	平垫圈	Washer	8		
13	DZ13241230068	夹片总成	Clip assembly	4		
14	DZ13241230140	左后翼子板支架总成	Bracket assembly left	1		
15	DZ14251231500	右后翼子板支架总成	Bracket assembly right	1		
16	06.11251.2005	六角法兰面螺母	Hex lock screw	8		
17	Q151B1455TF3	六角法兰面螺栓	Hex bolt	8		
18	Q402B08	大垫圈（镀锌）	Washer	16		
19	Q140B0825T1F60L	六角头螺栓	Hex shoulder stud	8		
20	DZ14251230044	挡泥帘固定支架(290)	Mud flap mound layer	1		
21	DZ13241230104	挡泥皮/宽度 390/SHACMAN	Mud flap	1		
22	DZ13241230024	挡泥帘固定支架(一)	Mud flap mound layer	1		
23	DZ13241230101	挡泥皮/SHACMAN	Mud flap	1		

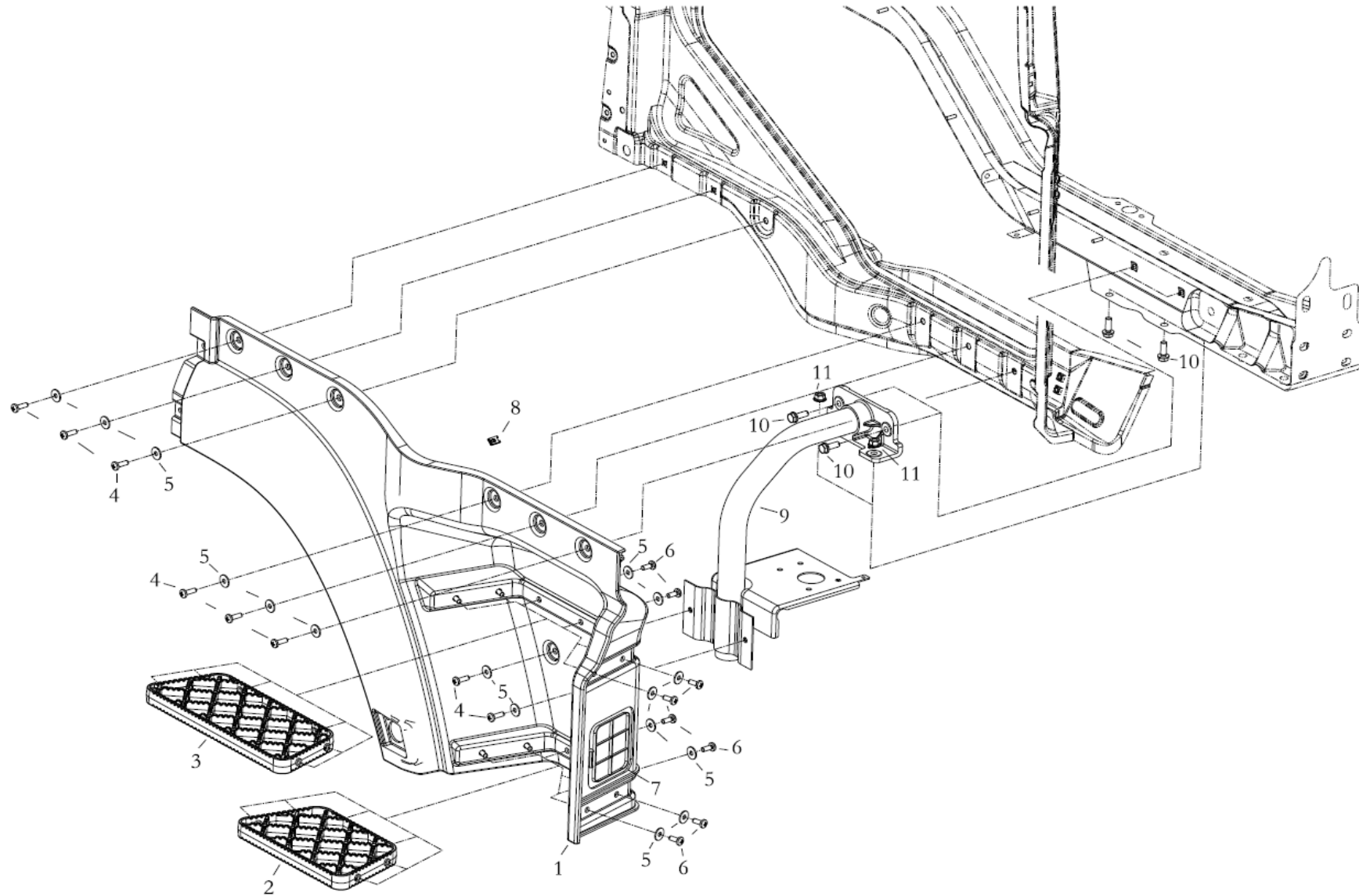
左上车踏板驾驶室部分 LEFT FOOT PANEL FOR CAB



左上车踏板驾驶室部分 LEFT FOOT PANEL FOR CAB

序号 NO	件号 Part.No	名称 Designation	Name	数量 Quantity	适用车型 Suited type	备注 Remark
1	DZ14251240011	驾驶室部分左踏板本体	Step left for CAB	1		
2	DZ14251249901	二级踏板	Ladder	1		
3	DZ14251249902	三级踏板	Ladder	1		
4	Q2140825F60	十字槽盘头螺钉	Slit bolt	8		
5	Q40208F60	大垫圈	Washer	20		
6	Q2140820F60	十字槽盘头螺钉	Slit bolt	12		
7	DZ14251240015	大灯维修口盖	Covering for Trim repair	1		
8	06. 13189. 0108	簧片螺母 (ST4. 8-5-MAN183-B1)	Slip-on cage nut	3		
9	DZ14251240030	驾驶室部分踏板支架焊接总成	bracket assembly	1		
10	Q1401030T1F3	六角头螺栓和平垫圈组合件	Screw and Washer	4		
11	Q33010	全金属六角法兰面锁紧螺母	Hex lock nut	2		

右上车踏板驾驶室部分 RIGHT FOOT PANEL FOR CAB

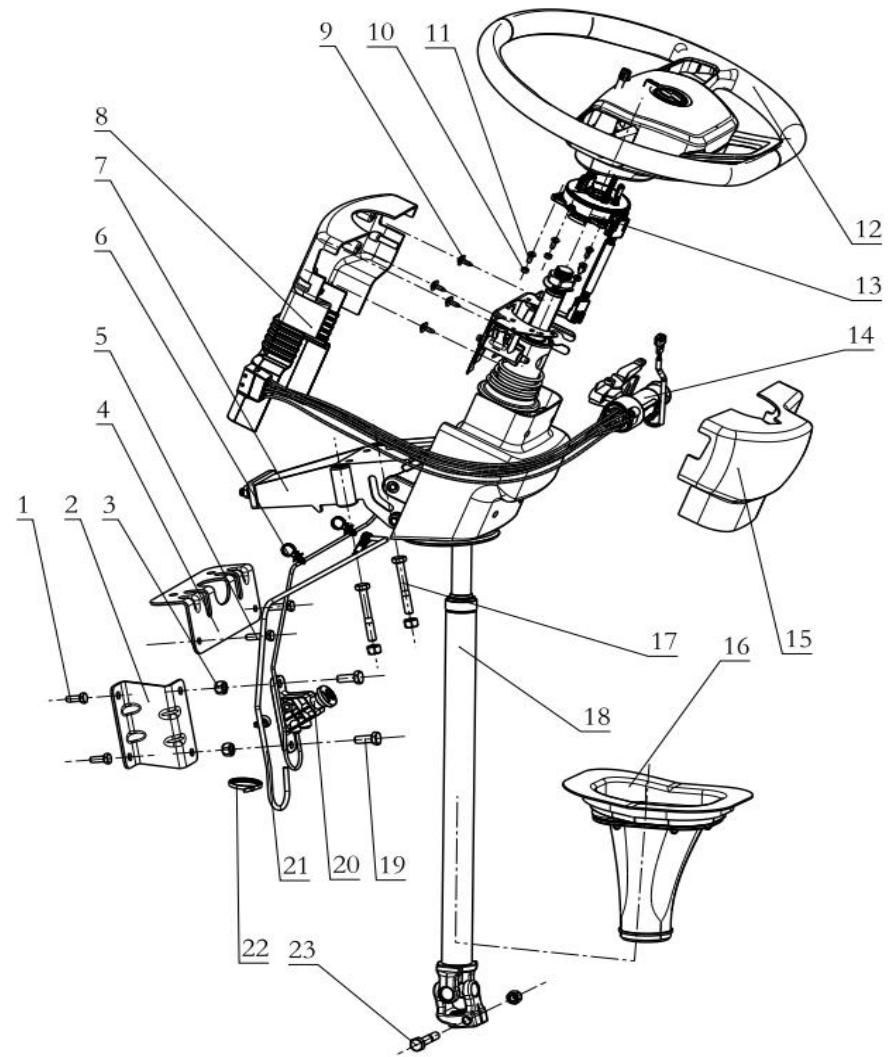


右上车踏板驾驶室部分 RIGHT FOOT PANEL FOR CAB

序号 NO	件号 Part.No	名称 Designation	Name	数量 Quantity	适用车型 Suited type	备注 Remark
1	DZ14251240012	驾驶室部分右踏板本体	Step left for CAB	1		
2	DZ14251249901	二级踏板	Ladder	1		
3	DZ14251249902	三级踏板	Ladder	1		
4	Q2140825F60	十字槽盘头螺钉	Slit bolt	8		
5	Q40208F60	大垫圈	Washer	20		
6	Q2140820F60	十字槽盘头螺钉	Slit bolt	12		
7	DZ14251240015	大灯维修口盖	Covering for Trim repair	1		
8	06.13189.0108	A型簧片螺母	Slip-on cage nut	3		
9	DZ14251240030	簧片螺母(ST4.8-5-MAN183-B1)	bracket assembly left	1		
10	Q1401030T1F3	六角头螺栓和平垫圈组合件	Screw and Washer	4		
11	Q33010	全金属六角法兰面锁紧螺母	Hex lock nut	2		

转向系统 Steering system

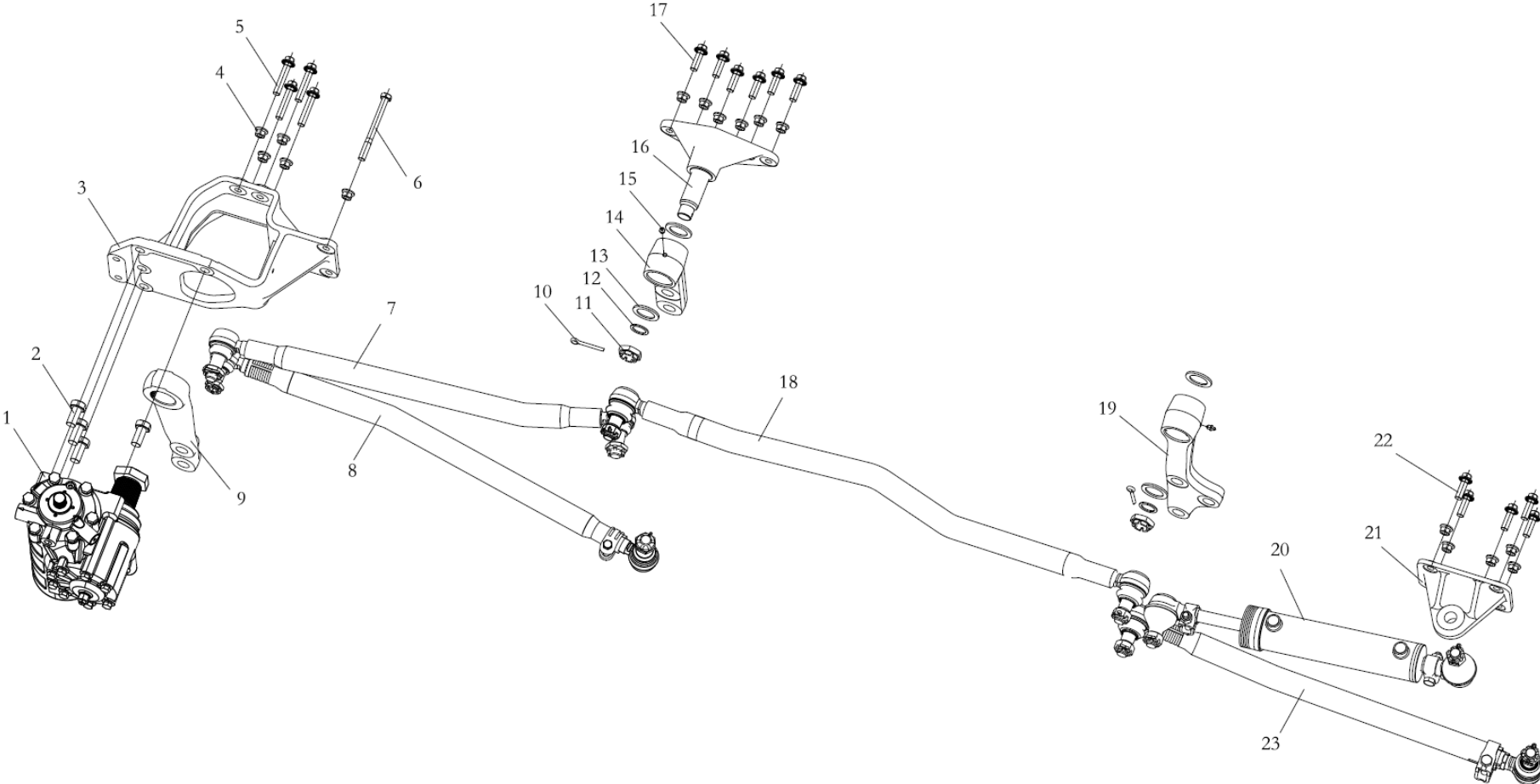
可调整转向柱 STEERING COLUMN ADJUSTABLE



可调整转向柱 STEERING COLUMN ADJUSTABLE

序号 NO	件号 Part.No	名称 Designation	Name	数量 Quantity	适用车型 Suited type	备注 Remark
1	Q150B0820T1F3	六角头螺栓	Hex Screw	2		
2	DZ97189460596	脚踏式气动开关支架/X3000/2019 款	Bracket	1		
3	Q33210T2F3	2 型全金属六角锁紧螺母	Locking Nut	6		
4	DZ97189460538	转向管柱安装支架	Bracket	1		
5	Q150B0830T1F3	六角头螺栓	Screw	2		
6	DZ93189777167	杉树扎带 (M7)	Clip	3		
7	DZ97189460599	转向管柱总成/X3000/左置/气动(无开关)/角度传感器/key in	Steering column assembly	1		
8	DZ97189460590	转向管柱上段护壳 2/X3000/2019 款/角度传感器/key in	Steering column jacket 2	1		
9	Q2214816	十字槽盘头自攻螺钉和大垫圈组合件	Screw	4		
10	Q340B05	1 型六角螺母 (镀锌)	Hex Nut	2		
11	Q2140512	十字槽盘头螺钉	Screw	4		
12	DZ97259460508	方向盘总成/X3000/2019 款/多功能/镁铝	Handl wheel	1		
13	DZ97189460595	时钟弹簧/X3000/语音模块	Spring	1		
14	DZ97189460573	方向盘锁总成/X3000/key in	Ignition switch	1		
15	DZ97189460589	转向管柱上段护壳 1/X3000/2019 款/角度传感器/key in	Steering column jacket 1	1		
16	DZ97189460584	转向管柱防尘罩/X3000/皮革	Steering column jacket	1		
17	Q150B1075	六角头螺栓	Hex Screw	2		
18	DZ95189460408	转向伸缩轴总成	Steering flex shaft assembly	1		
19	Q150B1025T1F3	六角头螺栓	Hex Screw	2		
20	DZ9X189460205	转向管柱气动按钮	Steering column	1		
21	DZ97259460516	X3000/2019 款/气动管路	Pipe	1		
22	190003171697	塑料紧固带-A5×180 N05199	Clip	1		
23	199012470051	螺栓连接件	Bolt	2		

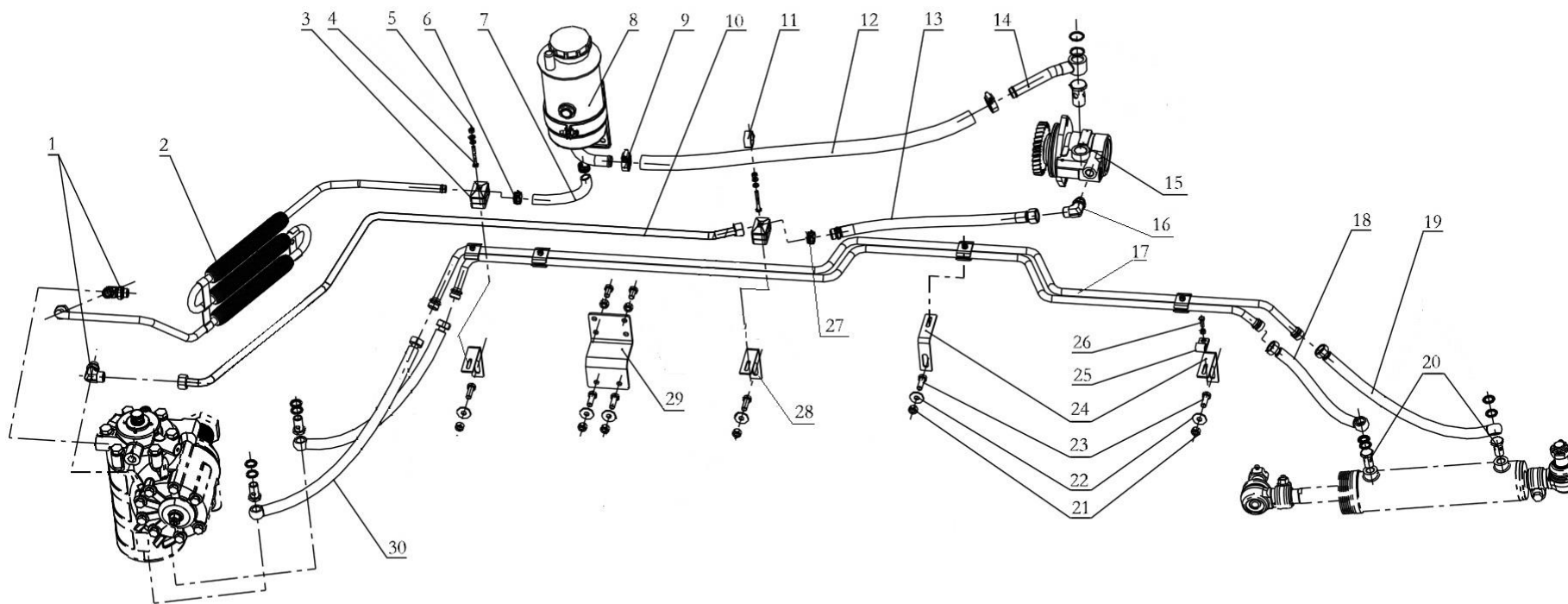
双前轴转向传动装置 DOUBLE SHAFTS STEERING TRANSMISSION DEVICE



双前轴转向传动装置 DOUBLE SHAFTS STEERING TRANSMISSION DEVICE

序号 NO	件号 Part.No	名称 Designation	Name	数量 Quantity	适用车型 Suited type	备注 Remark
1	DZ95259470095	循环球式动力转向器	Steering gear	1		
2	Q151B2040TF3	六角头螺栓-细牙	Hex srew	4		
3	DZ95319470011	转向器支架	Bracket	1		
4	190003888458	自锁螺母 M14×1.5-8-ZN-D980	Locking nut	16		
5	Q151B1470TF3	六角头螺栓-细牙	Hex screw	4		
6	Q151B14150TF3	六角头螺栓-细牙	Hex screw	1		
7	DZ96319430817	第一中间拉杆（两端可调）	Drag link	1		
8	DZ9100430011	转向直拉杆	Drag link	1		
9	DZ93319470001	转向垂臂	Pitman arm	1		
10	Q5006356	开口销	Uncork pin	2		
11	81.90610.0031	六角开槽螺母	Hexagon slotted nut	2		
12	DZ95319430605	垫片	Washer	2		
13	81.90713.0837	垫圈	Washer	4		
14	DZ95319430005	转向中间摇臂总成	Pitman arm	1		
15	06.38070.2102	滑纸嘴 AS8X1	Screw oleagin	2		
16	DZ9118470602	中间摇臂支架总成	Middle Pitman arm bracket	1		
17	Q151B1455TF3	六角头螺栓	Hex screw	6		
18	DZ97319430615	第二中间拉杆（F/X3000/1800/两端可调）	Drag link	1		
19	DZ95319430008	转向第二摇臂总成	Pitman arm	1		
20	DZ95319430070	转向助力缸总成（Φ70）	Hydraulic cylinder	1		
21	DZ9118470606	液压油缸支架	Bracket	1		
22	Q1811445TF3	六角法兰面承面带齿螺栓-细牙	Hex screw	5		
23	DZ95319430616	转向直拉杆（连续可调）	Drag link	1		

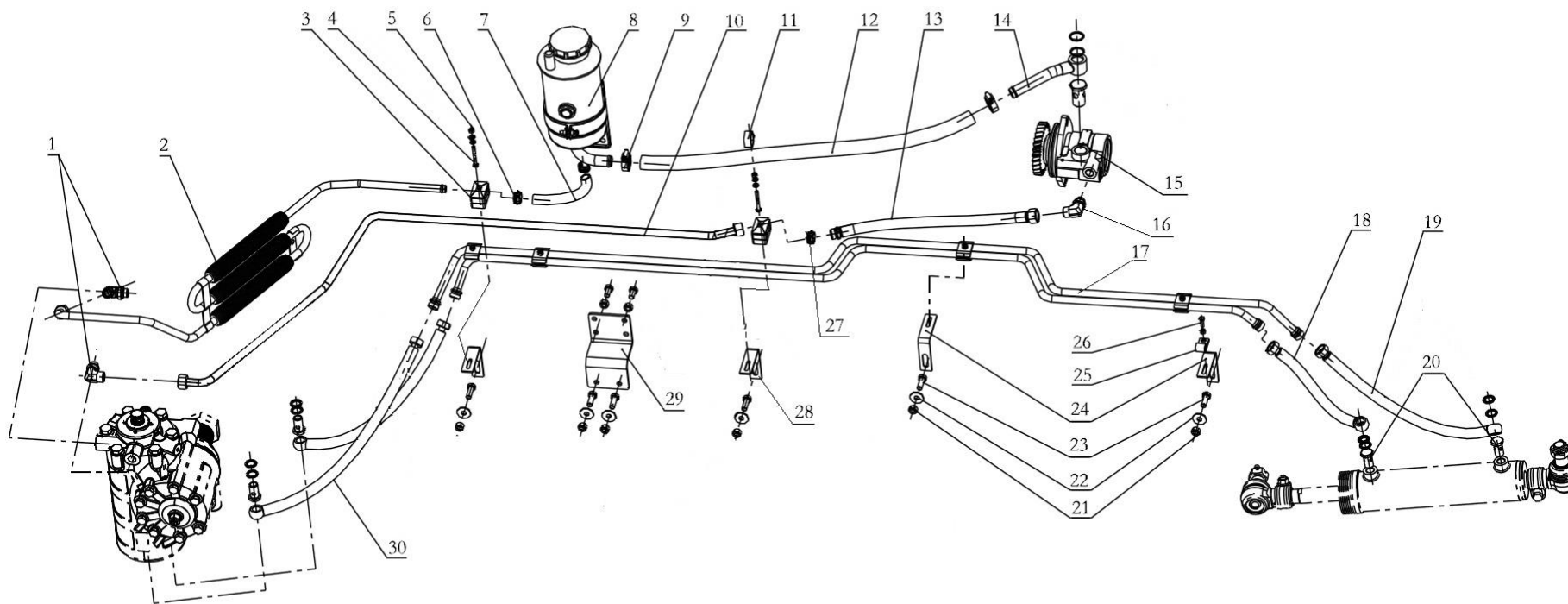
转向液压装置 STEERING HYDRAULIC DEVICE



转向液压装置 STEERING HYDRAULIC DEVICE

序号 NO	件号 Part.No	名称 Designation	Name	数量 Quantity	适用车型 Suited type	备注 Remark
1	SZ947000825	卡套式端直角接头体	Bite type fitting	2		
2	DZ95189470123	回油散热钢管总成	Relivery line	1		
3	DZ97319470250	双联双孔管夹	Clip	1		
4	Q150B0650	六角头螺栓（镀锌）	Hex screw	1		
5	Q33206	2 型全金属六角锁紧螺母（镀锌）	Locking nut	2		
6	190003989336	软管卡箍--ZQ68816	Clip	2		
7	DZ95189470012	带纤维夹层的橡胶软管（成型）	Rubber hose	1		
8	DZ95319470087	转向油罐分装总成（WP12/双前轴）	Oil container assembly	1		
9	190003989301	软管卡箍--ZQ68825	Clip	2		
10	DZ95189470121	压油钢管总成	Delivery line	1		
11	SZ947000860	固定卡箍（1+1/4"）	Clip	1		
12	DZ95189470243	低压油管（Φ22/Φ31/直/850）	Low pressure hose	1		
13	DZ9100470106	高压软管总成/450	High pressure hose	1		
14	DZ96189470115	油泵进油口接头总成	Ring-joint	1		
15	DZ97319470117	转向油泵总成/ISM/1.25s/17MPa	Hydraulic pump	1		
16	DZ96189470110	管接头总成	Joint	1		
17	DZ96259470083	助力缸压油管总成	Delivery line	1		
18	DZ93259470050	聚氨酯高压软管总成 350	Pipe	1		
19	DZ93259470051	聚氨酯高压软管总成 450	Pipe	2		
20	DZ91259470714	卡套式铰接接头总成/M18-M22	Bite type fitting	4		

转向液压装置 STEERING HYDRAULIC DEVICE

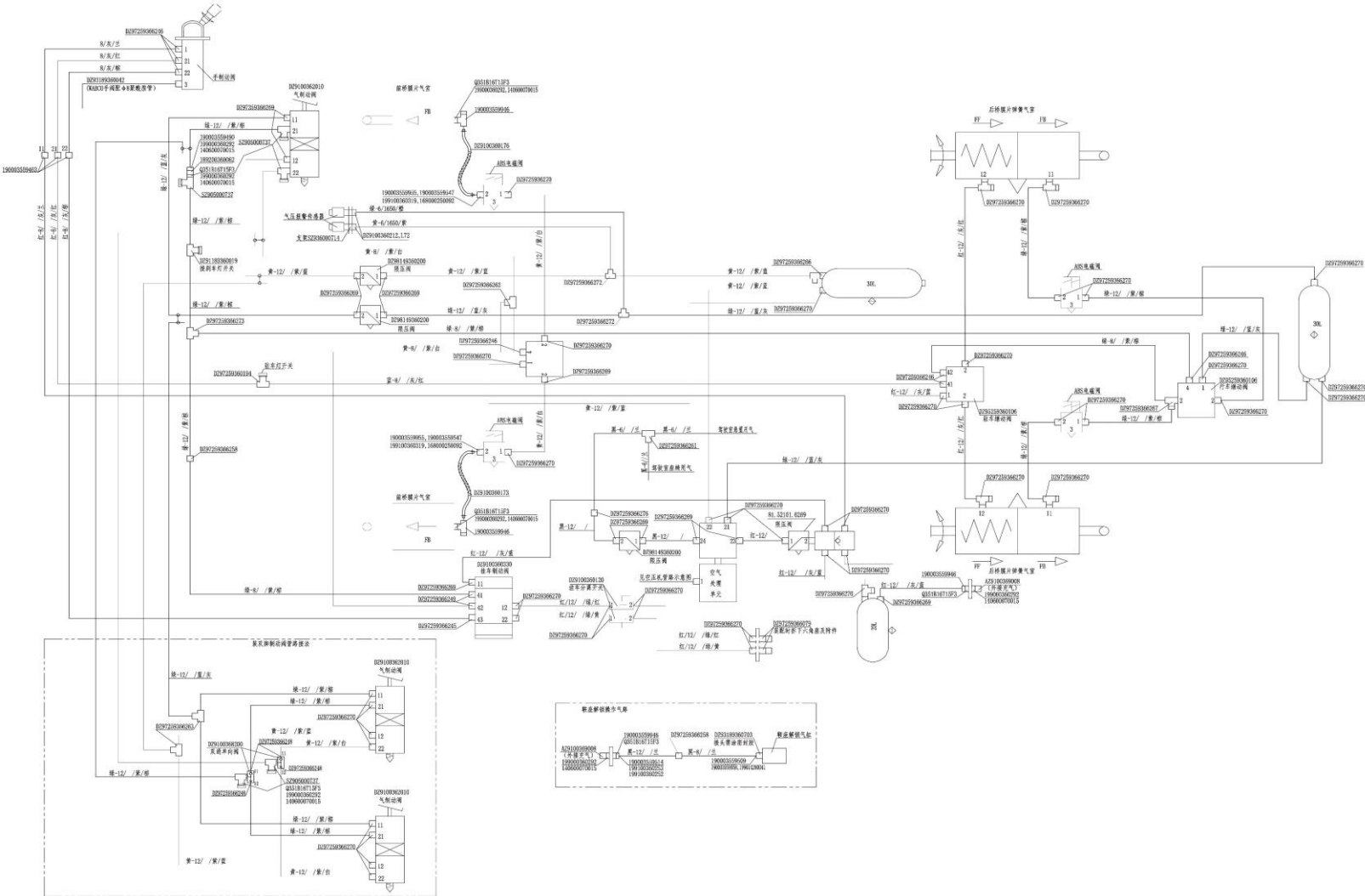


转向液压装置 STEERING HYDRAULIC DEVICE

序号 NO	件号 Part.No	名称 Designation	Name	数量 Quantity	适用车型 Suited type	备注 Remark
21	Q33210T2F3	2 型全金属六角锁紧螺母	Locking nut	6		
22	Q402B10	大垫圈 (镀锌)	Washer	2		
23	Q150B1030T1F3	六角头螺栓	Hex screw	4		
	Q150B1020T1F3	六角头螺栓	Hex screw	2		
24	DZ9118470033	角形支架	Bracket	3		
25	199000360408	单管夹子(S54/ 适用于管径 15)	Pipe clamp	1		
26	Q150B0620	六角头螺栓 (镀锌)	Hex screw	1		
	Q150B1050	六角头螺栓 (镀锌)	Hex screw	3		
27	DZ98259470043	过渡接头	Joint	1		
28	DZ95319470226	L 形支架	Bracket	2		
29	DZ95259470023	油罐支架	Bracket	1		
30	DZ93259470052	聚氨酯高压软管总成 600	Pipe	1		

制动系统 The braking system

双回路制动系 DOUBAL CIRCUIT BRAKE SYSTEM



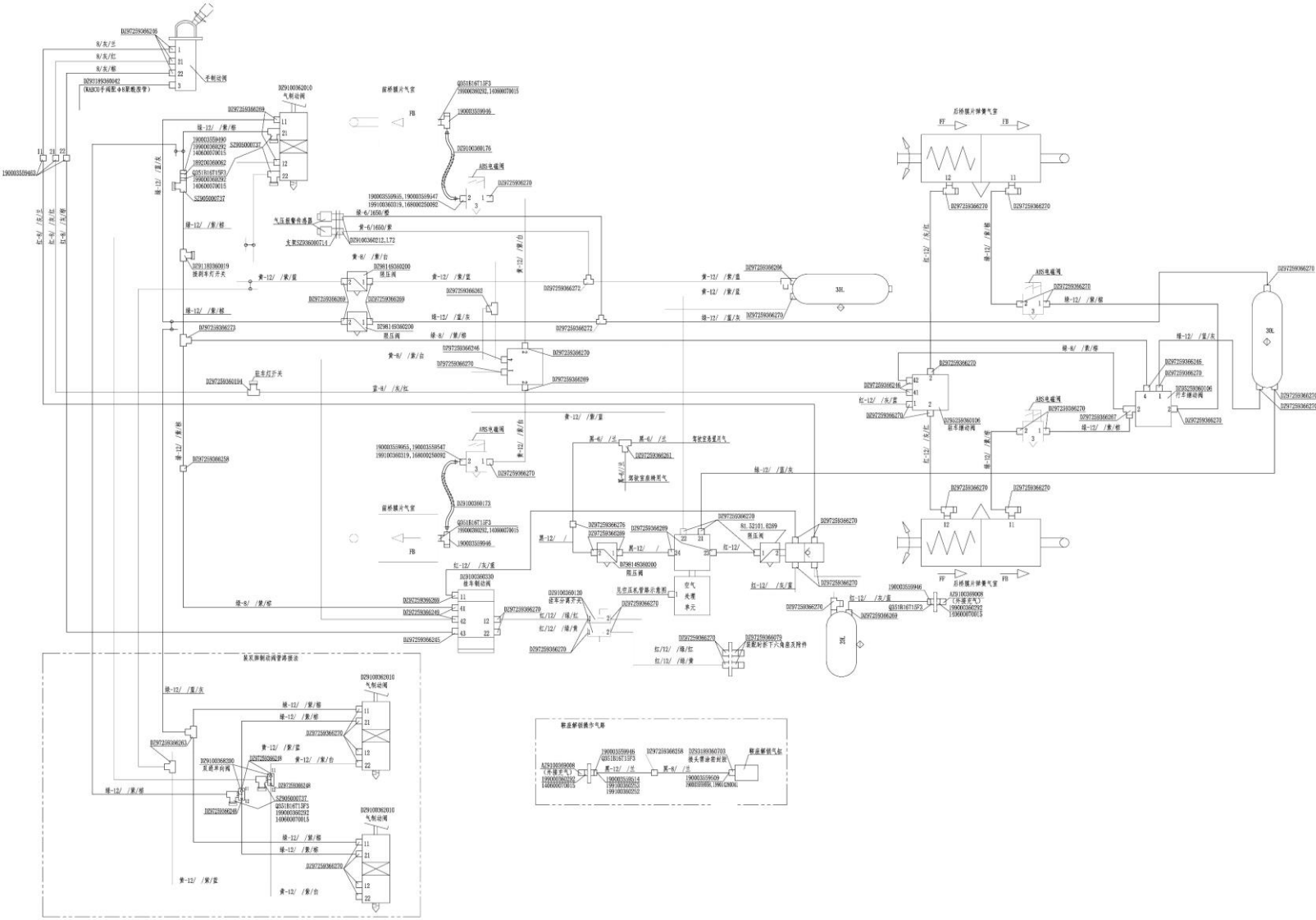
双回路制动系 DOUBAL CIRCUIT BRAKE SYSTEM

序号 NO	件号 Part.No	名称 Designation	Name	数量 Quantity	适用车型 Suited type	备注 Remark
1	DZ96189361085	空气处理单元(WABCO/滤油 1.2MPa)	APU	1		
2	DZ96259361426	支架总成	Bracket	1		
3	DZ95189362705	限压阀支架	Pressure-limited Valve bracket	1		
4	DZ98149360200	限压阀 (1.0MPa)	Pressure-limited Valve	3		
5	81.52101.6269	限压阀	Pressure-limited Valve	1		
6	DZ9100360320	带单向阀的五通分气接头	Multi loop joint	1		
7	DZ9100360330	带节流挂车控制阀	Trailer control valve	1		
8	81.52340.0743	支架	Bracket	1		
9	DZ93189360207	储气筒 (20L)	Air tank(20L)	1		
10	DZ93189360212	储气筒 (30L)	Air tank(30L)	2		
11	117000550013	张紧销	Tensioner pin	6		
12	120900190017	拉紧销	Tensioner pin	6		
13	199112270013	紧固带	Tensioner tie	6		
14	JZ91189360023	支座总成	Bracket	3		
15	DZ96319540003	垫套	Bush	4		
16	DZ97259366054	放水阀	Drainage valve	3		
17	DZ97259366051	堵头 M22×1.5	Plug	2		
18	DZ97319360401	继动阀组合支架	Relay valve bracket	1		
19	DZ95259360105	行车继动阀	Driving brake relay valve	2		
20	DZ95259360106	驻车继动阀	Parking brake relay valve	1		
21	DZ95189360057	挂车连接板/偏码车	Connecting plate	1		
22	DZ9X259360523	管夹	Pipe clamp	2		
23	DZ9100360153	螺旋管总成	Spiral pipe assembly	1		
24	DZ95189360054	螺旋管总成(蓝色)	Spiral pipe assembly(blue)	1		
25	AZ9100369008	挂车接头	Trailer joint	3		

双回路制动系 DOUBAL CIRCUIT BRAKE SYSTEM

序号 NO	件号 Part.No	名称 Designation	Name	数量 Quantity	适用车型 Suited type	备注 Remark
26	AZ9100369009	挂车接头	Trailer joint	1		
27	DZ9100360120	挂车分离开关	Trailer disconnect switch	2		
28	DZ97259366079	过壁直通接头 (NG12 M18×1.5)	Nozzle	2		
29	DZ95189360056	储气筒拉线	Air tank tensioner bar	3		
30	DZ95189360058	钢丝绳夹	Clamp	6		
31	DZ97189777220	L 支架	Bracket	2		
32	DZ96259080029	ABS 支架	ABS bracket	1		
33	DZ95259080006	支架 (ABS 控制阀)	Bracket	2		
34	DZ95189360055	鞍座开关支架/偏码车	Bracket	1		
35	DZ95189360114	支架/外接气源/新加坡	Bracket	1		
36	81.52340.0645	支架	Bracket	1		
37	DZ97259366248	直角接头 (M16×1.5+Φ12_330)	Nozzle	4		
38	DZ97259366246	直角接头 (M16×1.5+Φ8_330)	Nozzle	6		
39	DZ97259366258	直通接头 (Φ12+Φ8_330)	Nozzle	3		
40	DZ97259366263	三通接头 (Φ12+Φ12+Φ12_330)	Nozzle	2		
41	DZ97259366270	直角接头 (M22×1.5+Φ12_330)	Nozzle	39		
42	DZ97259366269	直通接头 (M22×1.5+Φ12_330)	Nozzle	12		
43	DZ97259366249	直通接头 (M22×1.5+Φ8_330)	Nozzle	2		
44	DZ97259366257	直通接头 (Φ8+Φ8_330)	Nozzle	2		
45	DZ97259366250	直角接头 (M22×1.5+Φ8_330)	Nozzle	1		
46	DZ97259366261	三通接头 (Φ6+Φ6+Φ6_330)	Tee joint	1		
47	DZ97259366267	三通接头 (M22×1.5+Φ12+Φ8_330)	Tee joint	1		
48	DZ97259366245	直通接头 (M16×1.5+Φ8_330)	Nozzle	2		
49	DZ97259366275	直角接头 (M22×1.5+Φ16)	Nozzle	1		
50	DZ97259366274	直通接头 (M22×1.5+Φ16)	Nozzle	1		

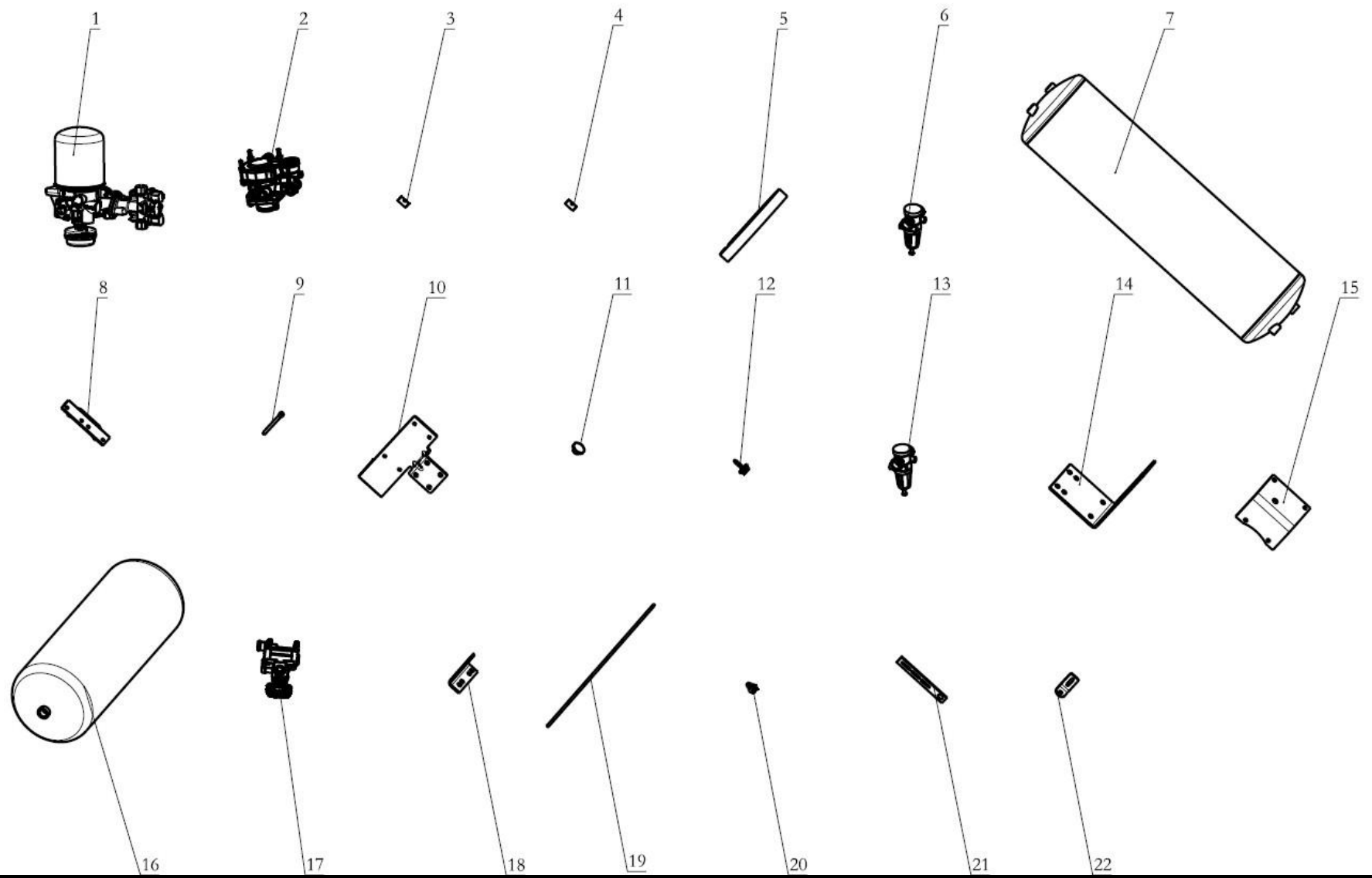
双回路制动系 DOUBAL CIRCUIT BRAKE SYSTEM



双回路制动系 DOUBAL CIRCUIT BRAKE SYSTEM

序号 NO	件号 Part.No	名称 Designation	Name	数量 Quantity	适用车型 Suited type	备注 Remark
51	DZ97259366273	三通接头 (Φ12+Φ12+Φ8_330)	Tee joint	2		
52	DZ97259366272	三通接头 (Φ12+Φ12+Φ6_330)	Tee joint	2		
53	DZ97259366276	直通接头 (Φ12+Φ6)	Nozzle	1		
54	DZ93189360703	直通接头体(1/4-18NPT-8)	Nozzle	1		
55	190003559509	管接头用螺母	Nut	6		
56	190003559558	卡套	Sleeve	6		
57	199014280041	衬套	Bush	6		
58	199000360292	锥体环	Cone ring	9		
59	140600070015	密封圈	Seal ring	9		
60	190003559946	直角接头体	Nozzle	2		
61	190003559514	管接头用螺母	Nut	1		
62	199100360253	套	Sleeve	1		
63	199100360252	支承套	Bush	1		
64	190003559463	卡套式直通接头体	Nozzle	3		
65	SZ905000737	三通接头体	Nozzle	4		
66	190003559490	卡套式端直通接头体	Nozzle	1		
67	DZ91189360019	h 型三通接头体	Tee joint	1		
68	DZ97259360194	T 型接头	Tee joint	1		
69	DZ9100360212	过渡接头	Nozzle	2		
70	199000362210	套筒	Bush	2		
71	199100360161	异径接头体	Nozzle	4		
72	DZ97259366262	三通接头 (Φ8+Φ8+Φ8_330)	Tee joint	1		
73	DZ97259366266	三通接头 (M22×1.5+Φ12+Φ12_330)	Tee joint	1		
74	DZ9100360176	软管总成	Hose	2		
75	DZ97319360003	测试接头	Test joint	2		

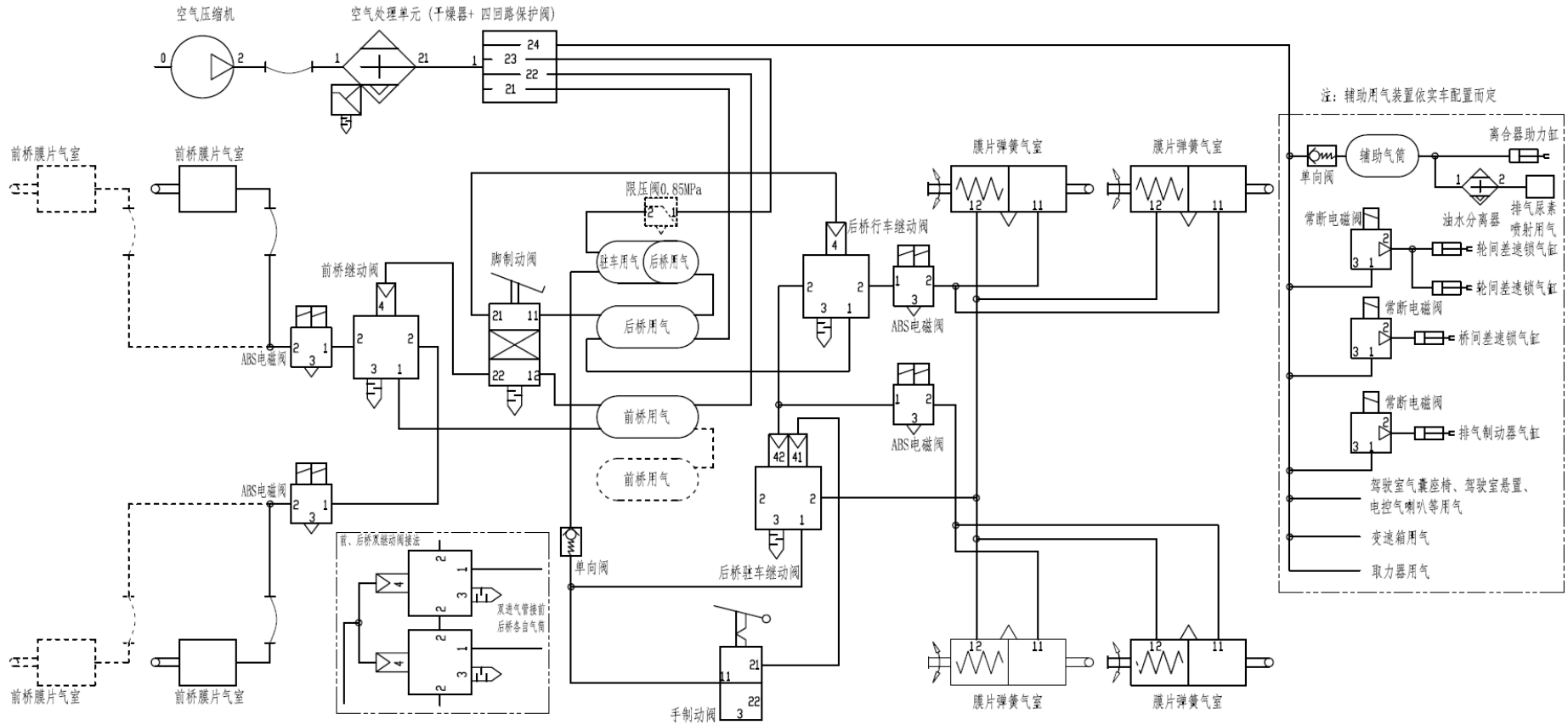
双回路制动系 DOUBAL CIRCUIT BRAKE SYSTEM (DC91189360666)



双回路制动系 DOUBAL CIRCUIT BRAKE SYSTEM (DC91189360666)

序号 NO	件号 Part.No	名称 Designation	Name	数量 Quantity	适用车型 Suited type	备注 Remark
1	DZ96189361085	空气处理单元(WABCO/滤油 1.2MPa)	APU	1		
2	DZ9100360330	带节流挂车控制阀	Trailer control valve	1		
3	117000550013	张紧销	Tensioner pin	6		
4	120900190017	拉紧销	Tensioner pin	6		
5	199112270013	紧固带	Tensioner tie	6		
6	81.52101.6269	限压阀	Pressure-limited Valve	1		
7	DZ91189360048	储气筒 (20L+20L) /246	Air tank(20L+20L)	1		
8	DZ91189360156	储气筒支架总成	Bracket	6		
9	DZ91189360880	内六角圆柱头螺钉	Screw	6		
10	DZ97189362736	限压阀支架/电瓶箱	Bracket	1		
11	DZ97259366051	堵头 M22×1.5	Plug	2		
12	DZ97259366054	放水阀	Drainage valve	4		
13	DZ98149360200	限压阀 (1.0MPa)	Pressure-limited Valve	3		
14	JZ91189360012	支座	Bracket	1		
15	JZ93259360203	角形支架	Bracket	1		
16	DZ93189360212	储气筒 (30L)	Air tank(30L)	2		
17	DZ95259360106	驻车继动阀	Parking brake relay valve	1		
18	199000350085	角形支架	Bracket	1		
19	DZ95189360056	储气筒拉线	Air tank tensioner bar	4		
20	DZ95189360058	钢丝绳夹	Clamp	8		
21	DZ93189360025	支撑板	Bracket	1		
22	DZ9L149360025	空压机钢管支架	Bracket	2		

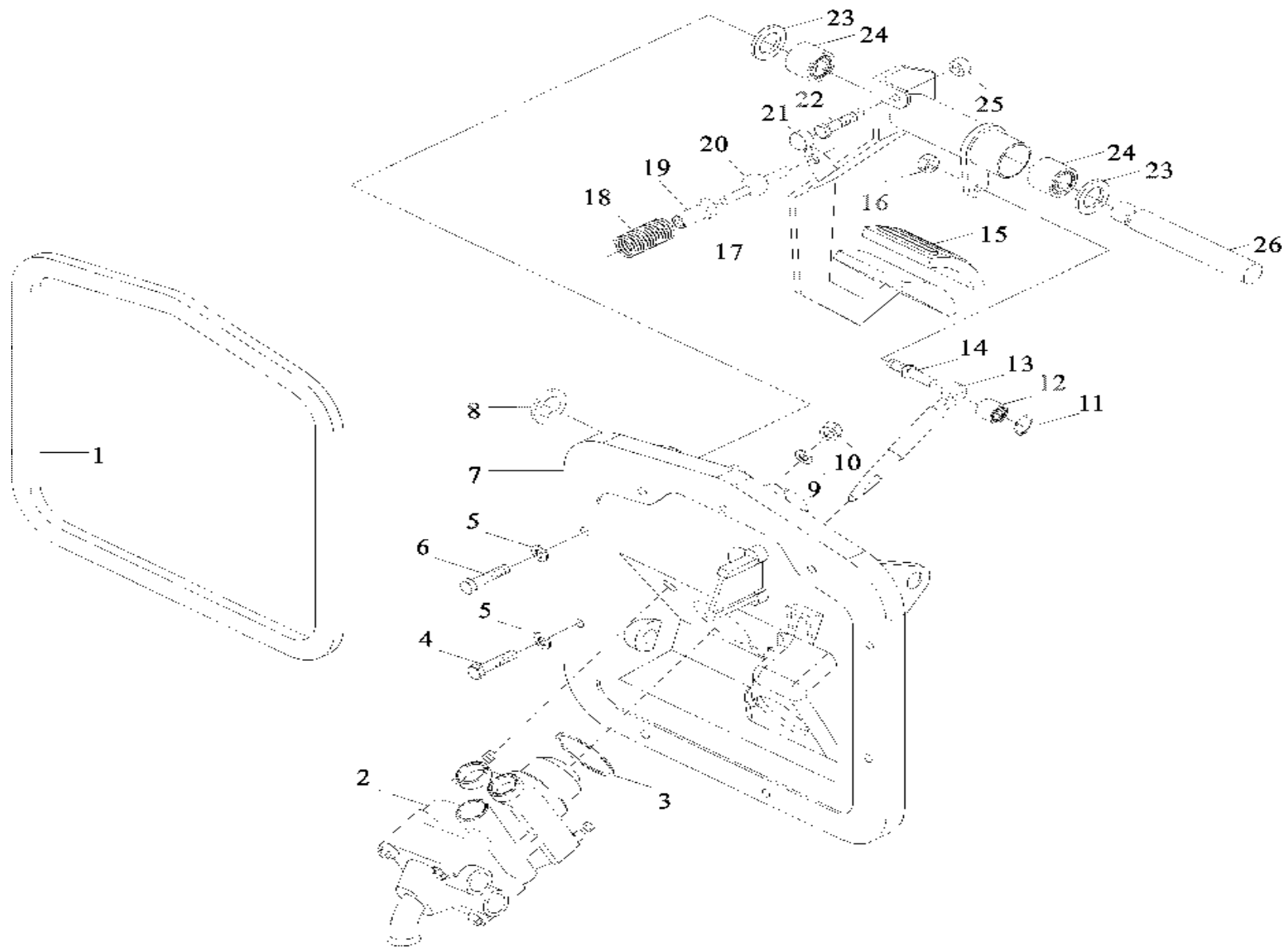
双回路制动系 DOUBAL CIRCUIT BRAKE SYSTEM



双回路制动系 DOUBAL CIRCUIT BRAKE SYSTEM

序号 NO	件号 Part.No	名称 Designation	Name	数量 Quantity	适用车型 Suited type	备注 Remark
1	DZ96189361084	空气处理单元(WABCO/滤油)	Air processing unit	1		
2	DZ97189361060	铁储气筒 40L	Iron gas reservoir	1		
3	DZ97189361061	铁储气筒 30L	Iron gas reservoir	4		
4	DZ97189361113	铁储气筒/25+15L	Iron gas reservoir	1		
5	81.51260.6054	放水阀	Drain valve	7		
6	DZ95259360105	行车继动阀	Relay valve	3		
7	DZ95259360106	驻车继动阀	Relay valve	1		
8	81.52101.6269	限压阀	Limiting valve	1		
9	DZ9100360320	带单向阀的五通分气接头	Gas joint	1		

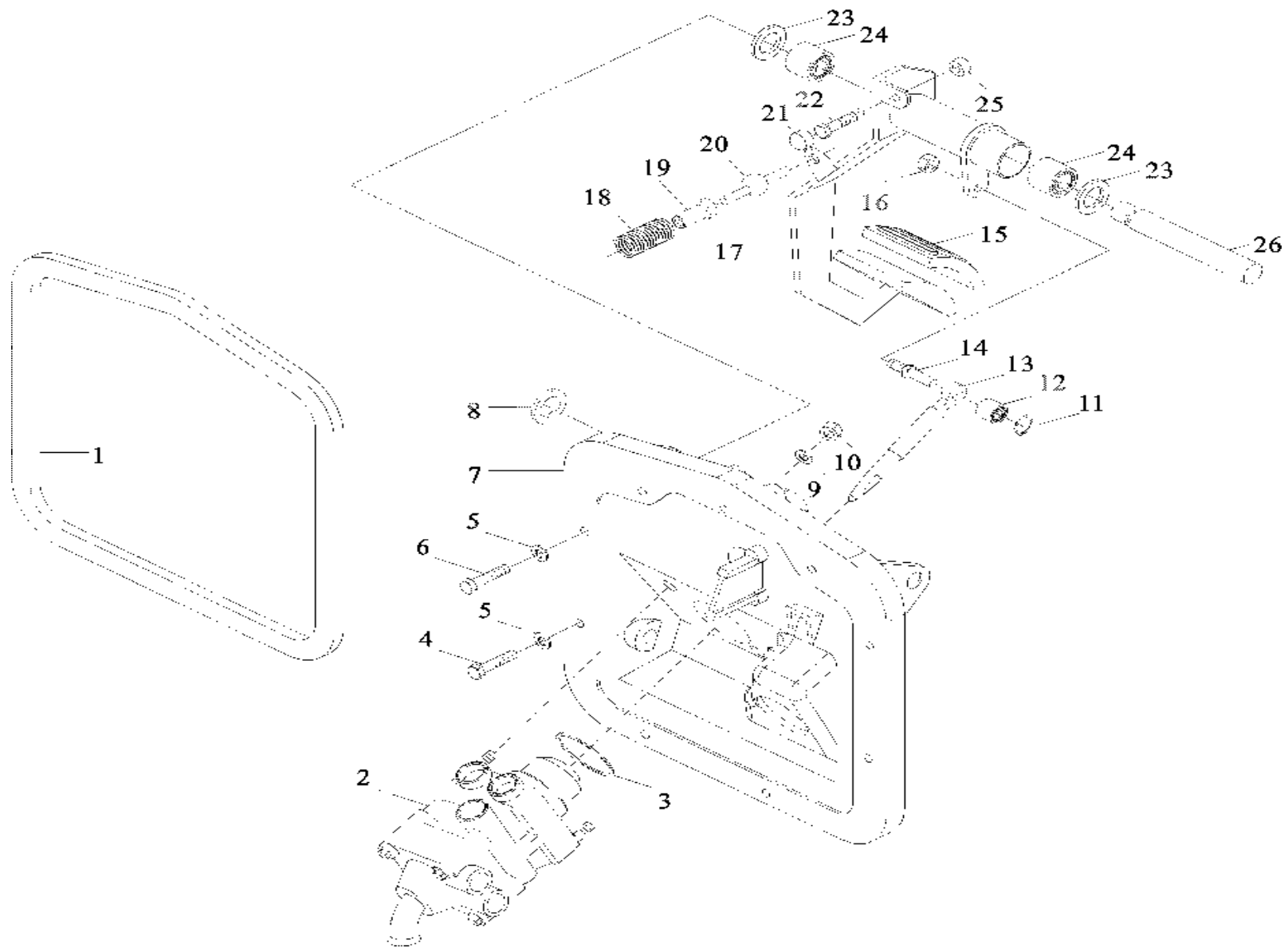
行车制动操纵机构 SERVE BRAKE CONTROL DEVICE



行车制动操纵机构 SERVE BRAKE CONTROL DEVICE

序号 NO	件号 Part.No	名称 Designation	Name	数量 Quantity	适用车型 Suited type	备注 Remark
1	81.96601.0659	衬 垫	Gasket	1		
2	DZ93189360034	气制动阀	brake valve	1		WABCO
	DZ9100360080	气制动阀	brake valve	1		非WABCO
3	06.56341.1241	复曲面密封件	Toric seal	7		
4	06.07069.0008	带槽六角有环螺栓	Grooved hex collar bolt	9		
5	06.15013.0411	垫 圈	Washer	2		
6	06.07069.0011	带槽六角有环螺栓	Grooved hex collar bolt	1		
7	81.48220.0106	座板支架	Pedal bracket	1		
8	06.29050.0116	垫 圈	Washer	2		
9	06.15013.0411	垫 圈	Washer	2		
10	06.11064.2114	六角螺母	Hexagon nut	1		
11	06.29050.0111	挡 圈	Criclip	1		
12	06.33719.0018	滚针轴承	Needle bearing	1		
13	81.91020.0610	挺 杆	Tappet	1		
14	81.91020.0611	螺纹销	Threaded pin	1		
15	81.48227.0006	踏板防尘罩	Pedal covering	1		
16	06.11240.0406	六角锁紧螺母	Hex lock nut	1		
17	81.48235.5033	制动踏板总成	Brake pedal assembly	1		
18	06.46081.6338	压缩弹簧	Pressure spring	1		
19	81.97680.0019	弹簧座	Spring seat	1		
20	81.48225.0029	球 销	Ball pin	1		
21	81.96020.0369	橡胶垫	Rubber pad	1		
22	06.01283.3115	六角螺栓	Hex.screw			

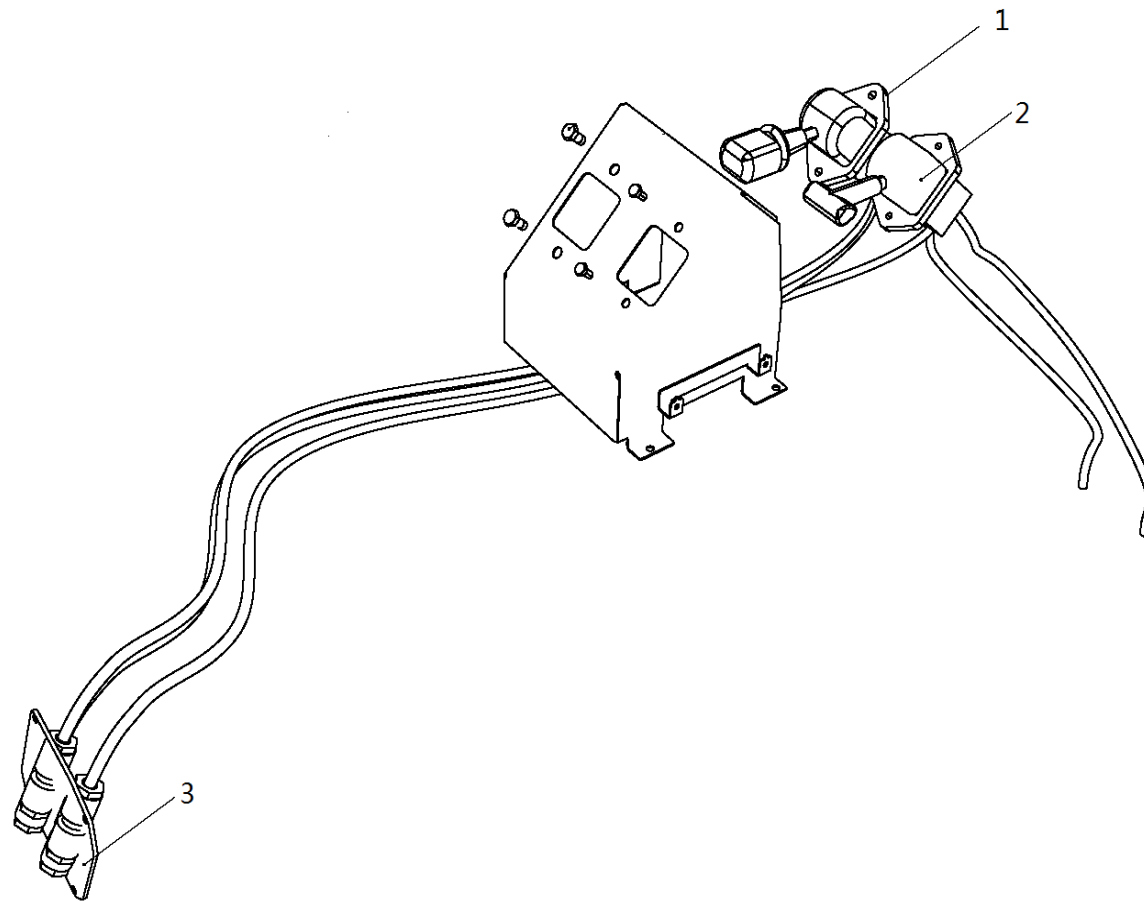
行车制动操纵机构 SERVE BRAKE CONTROL DEVICE



行车制动操纵机构 SERVEBRAKE CONTROL DEVICE

序 号 NO	件 号 Part.No	名 称 Designation	Name	数 量 Quantity	适用车型 Suited type	备 注 Remark
23	06.15114.0418	调整垫圈	Adjusting washer	2		
24	06.33719.0005	滚针轴承	Needle bearing	2		
25	06.11064.2114	六角螺母	Hexagon nut	1		
26	81.48210.0033	踏板轴	Pedal shaft	1		

驻车制动操纵机构(有挂车制动阀时) PARKING BRAKE CONTROL DEVICE

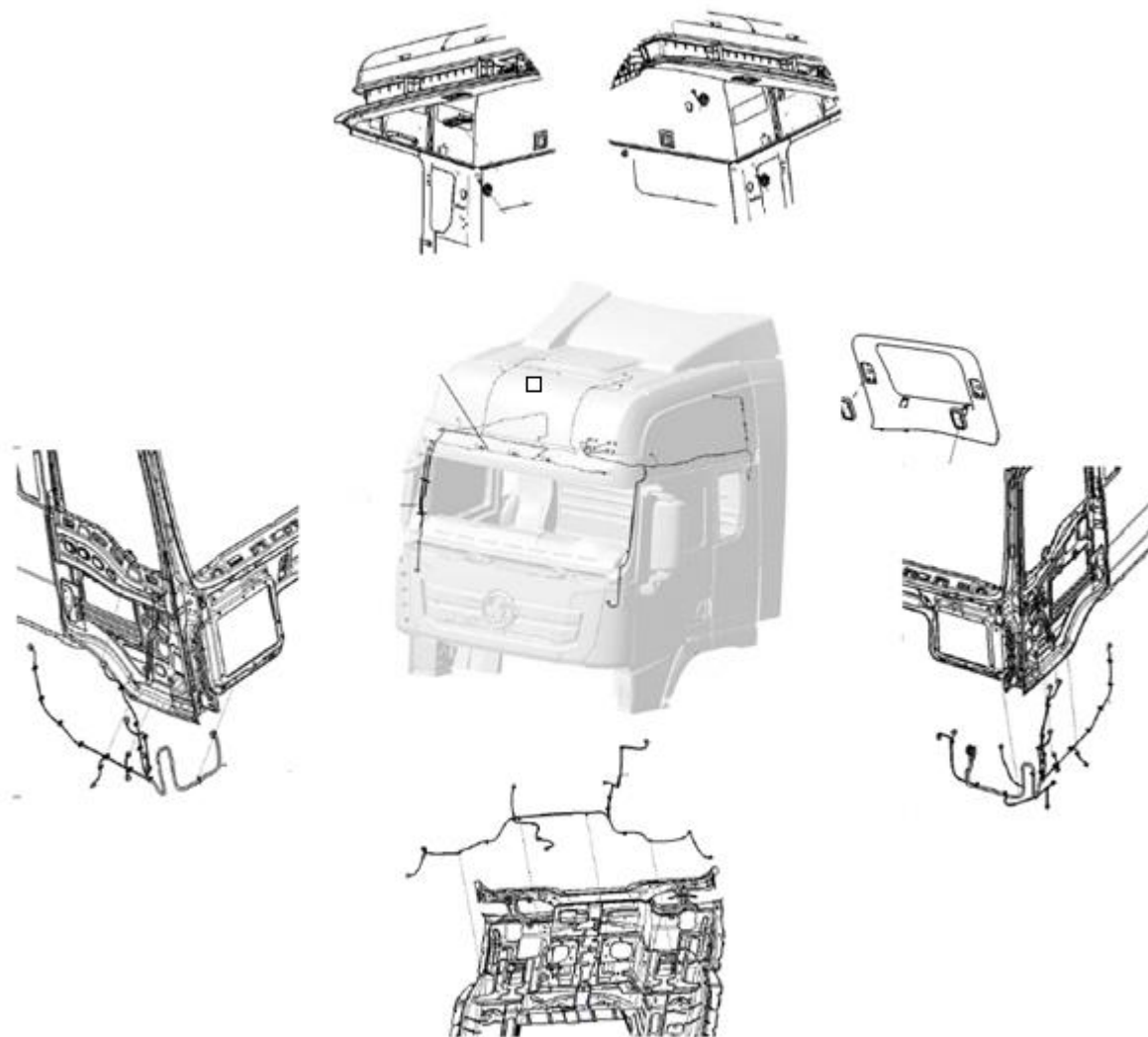


驻车制动操纵机构 PARKING BRAKE CONTROL DEVICE

序号 NO	件号 Part.No	名称 Designation	Name	数量 Quantity	适用车型 Suited type	备注 Remark
1	DZ93189360061	手制动阀	Hand brake valve	1		有挂车制动阀时
2	DZ93189360062	挂车手制动阀	Tractor hand brake valve	1		有挂车制动阀时
3	81.98181.6125	固定板	Plate	1		有挂车制动阀时

驾驶室电器 The cab electrical appliances

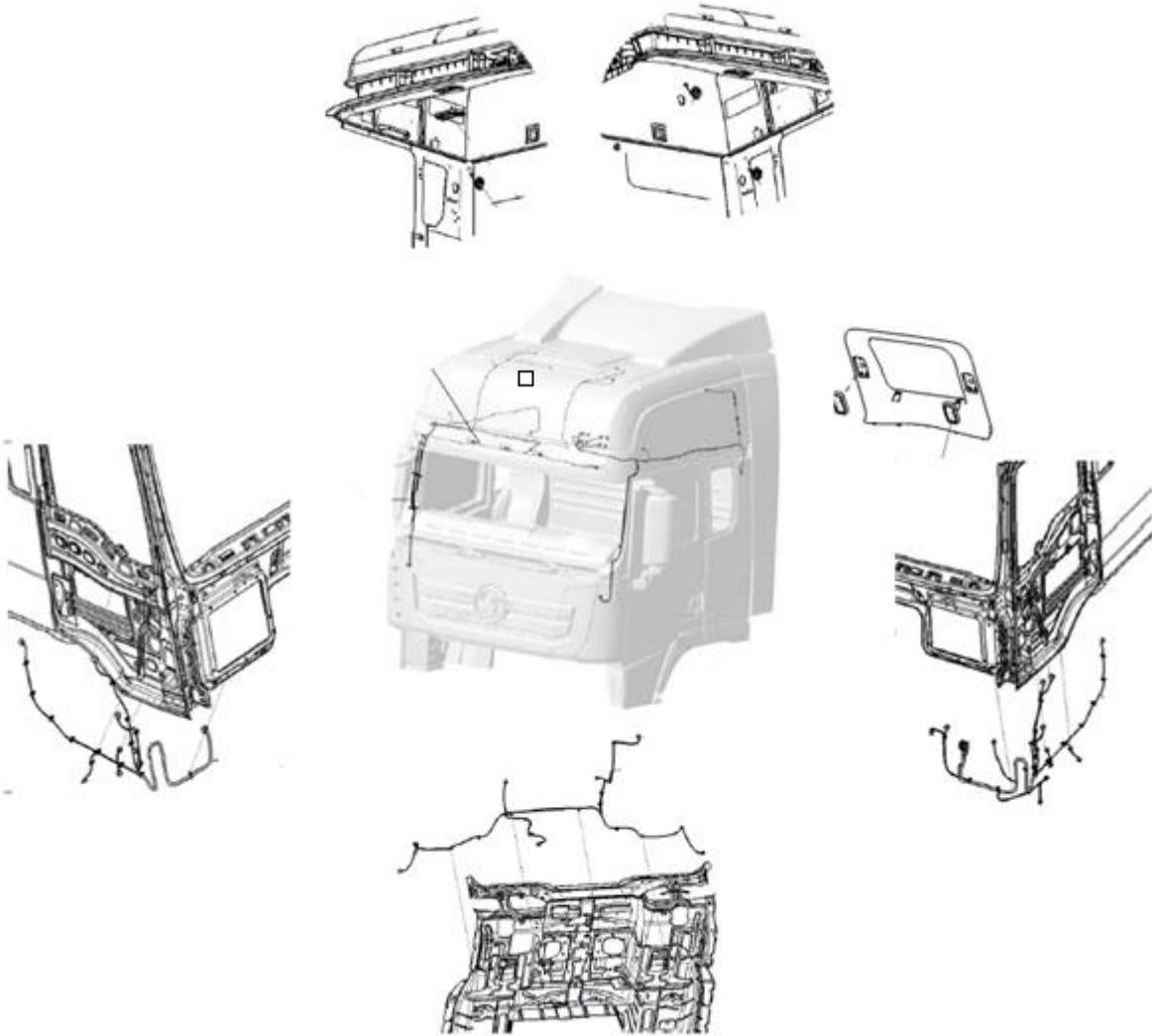
驾驶室电器/附件/XA/高顶(开关仪表台)/DCM/米黄色/非卧铺加宽/迎宾灯(SHACMAN) Cab electrical appliances



驾驶室电器/附件/XA/高顶(开关仪表台)/DCM/米黄色/非卧铺加宽/迎宾灯(SHACMAN) Cab electrical appliances

序号 NO	件号 Part.No	名称 Designation	Name	数量 Quantity	适用车型 Suited type	备注 Remark
1	DZ97189585203	车门控制模块 (X5000、无后视镜)	Door control module	1 件		
2	Q340B06	1型六角螺母(镀锌)	Type 1 hexagon nut (Galvanized)	2 件		
3	Q40306	弹簧垫圈	Spring washer	2 件		
4	Q401B06	平垫圈 (镀锌)	Washer (galvanized flat)	2 件		
5	DZ97189584594	主门控开关 (中控)	Main door control switch (central control)	1 件		
6	DZ97189584599	副门控开关	Auxiliary door control switch	1 件		
7	DZ97189721362	阅读灯 (米黄色)	Reading light (Beige)	1 件		
8	DZ97189721354	驾驶室顶盖照明灯 (米黄色)	Cab top cover lamp (Beige)	2 件		
9	DZ97189584505	室内灯照明开关	Indoor lighting switch	1 件		
10	Q2714816	十字槽盘头自攻螺钉	Cross recessed pan head tapping screw	6 件		
11	DZ97189721373	卧铺灯 (米黄色)	Sleeper light (Beige)	1 件		
12	Q2714816	十字槽盘头自攻螺钉	Cross recessed pan head tapping screw	3 件		
13	DZ97189721373	卧铺灯 (米黄色)	Sleeper light (Beige)	2 件		
14	Q2714816	十字槽盘头自攻螺钉	Cross recessed pan head tapping screw	6 件		
15	DZ97189721337	迎宾灯 (左SHACMAN)	Welcome light (left shacman)	1 件		
16	DZ97189721338	迎宾灯 (右SHACMAN)	Welcome light (right shacman)	1 件		
17	DZ9L149586104	高音扬声器	Tweeter	2 件		
18	Q2204213	十字槽盘头自攻螺钉和平垫圈组合件	Assembly	4 件		
19	DZ9L149586105	低音扬声器	Subwoofer	2 件		
20	Q2204213	十字槽盘头自攻螺钉和平垫圈组合件	Assembly	4 件		

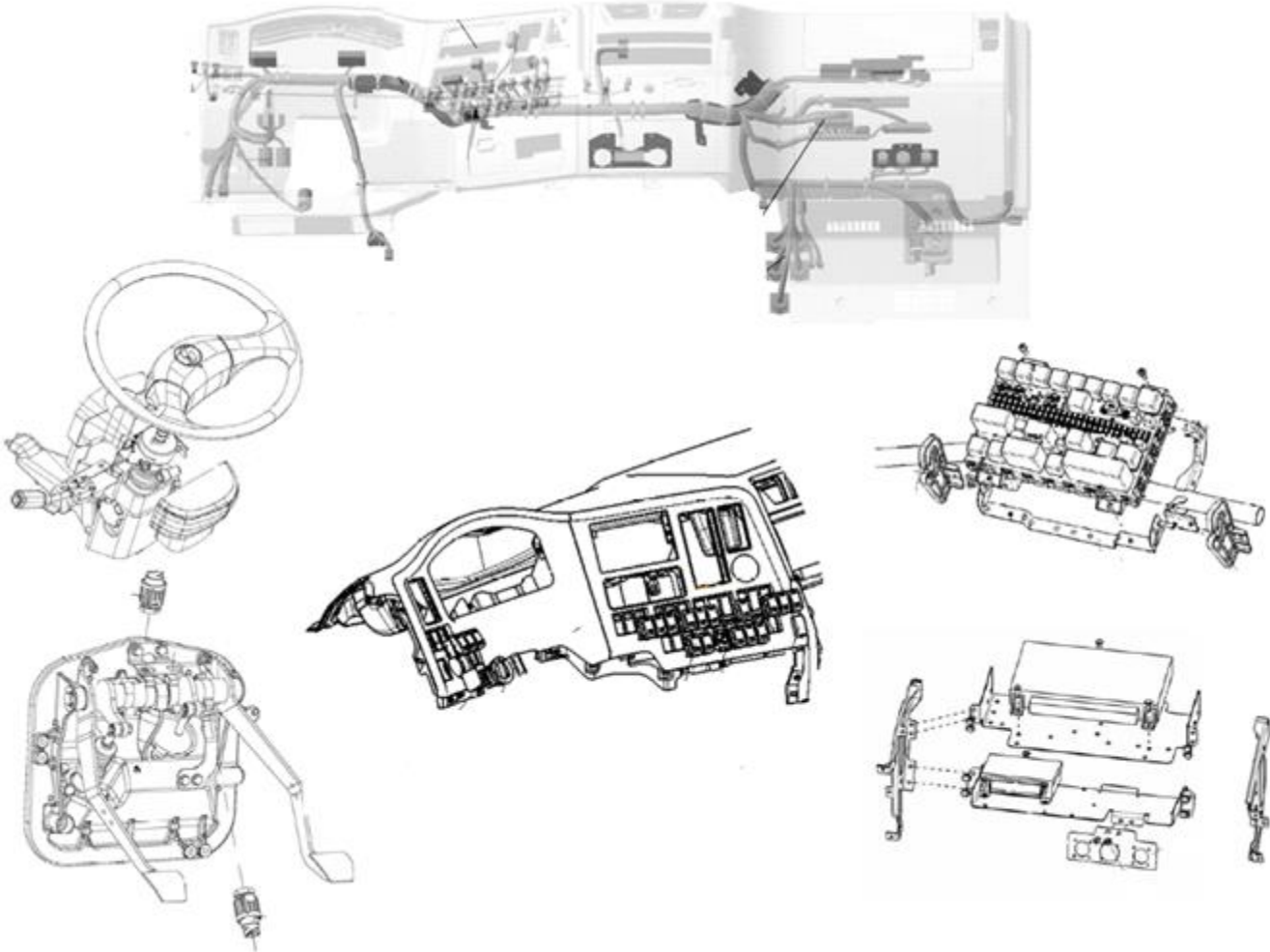
驾驶室电器/附件/XA/高顶(开关仪表台)/DCM/米黄色/非卧铺加宽/迎宾灯(SHACMAN) Cab electrical appliances



驾驶室电器/附件/XA/高顶(开关仪表台)/DCM/米黄色/非卧铺加宽/迎宾灯(SHACMAN) Cab electrical appliances

序号 NO	件号 Part.No	名称 Designation	Name	数量 Quantity	适用车型 Suited type	备注 Remark
1	DZ9L149584671	翘板开关四组安装框	Four groups of rocker switch mounting frame	4 件		
2	DZ97189584754	卧铺箱照明开关	Sleeper box lighting switch	3 件		
3	DZ97189721380	杂物箱照明灯	Glove compartment lamp	3 件		
4	DZ97189585154	DCM安装支架 (X3000提升)	DCM mounting bracket (X3000 lifting)	1 件		
5	Q2140620	十字槽盘头螺钉	Cross recessed pan head screw	3 件		
6	Q40306	弹簧垫圈	Spring washer	3 件		
7	Q401B06	平垫圈 (镀锌)	Washer (galvanized flat)	3 件		

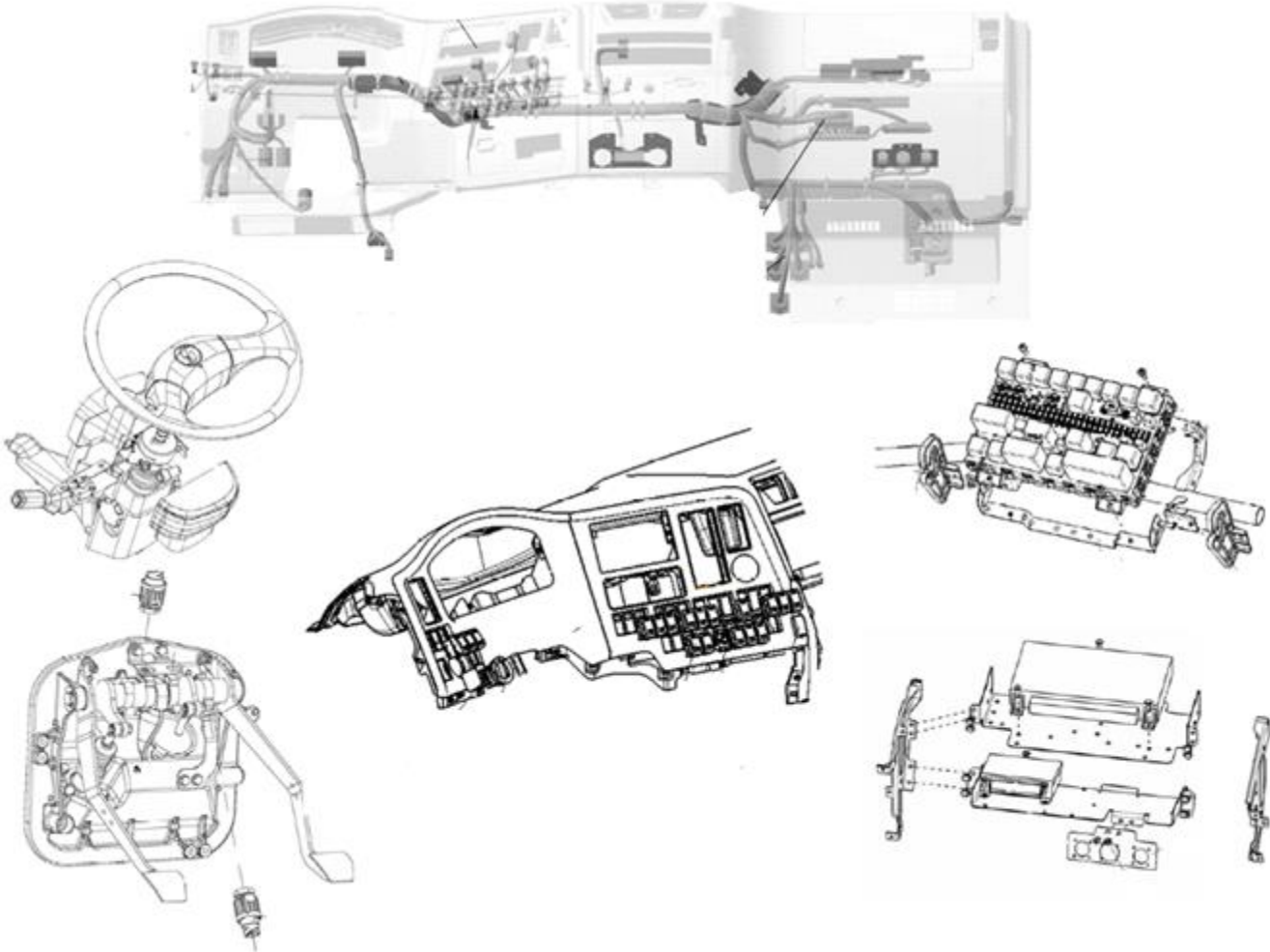
驾驶室电器/附加/XA/CM876/500k/排气制动/海外 OBD Cab electrical appliances



驾驶室电器/附加/XA/CM876/500k/排气制动/海外 OBD Cab electrical appliances

序号 NO	件号 Part.No	名称 Designation	Name	数量 Quantity	适用车型 Suited type	备注 Remark
1	DZ97189774871	驾驶室附加线束(XA/CM876/500K/排气制动/海外OBD)	Cab additional harness	1 件		
2	DZ97189584364	熔断丝 (10A)	Fuse (10a)	1 件		

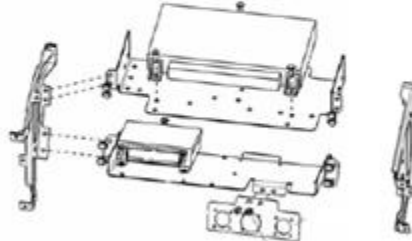
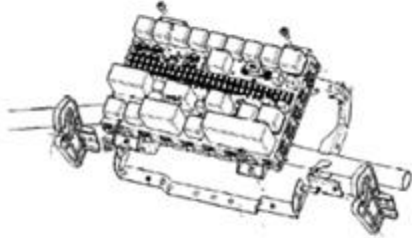
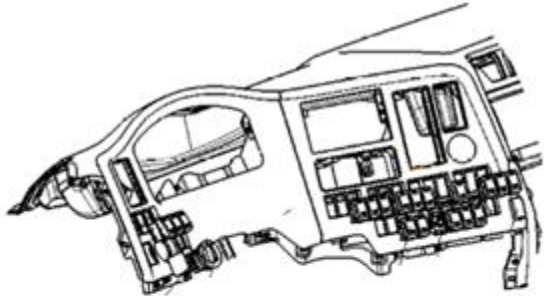
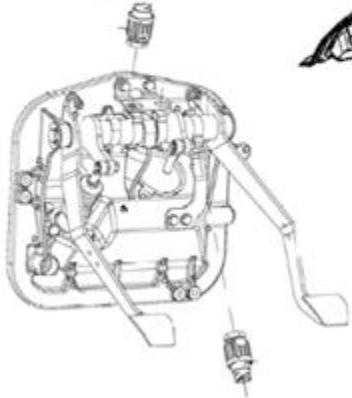
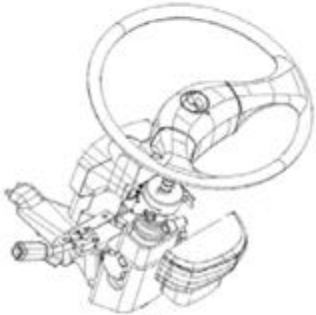
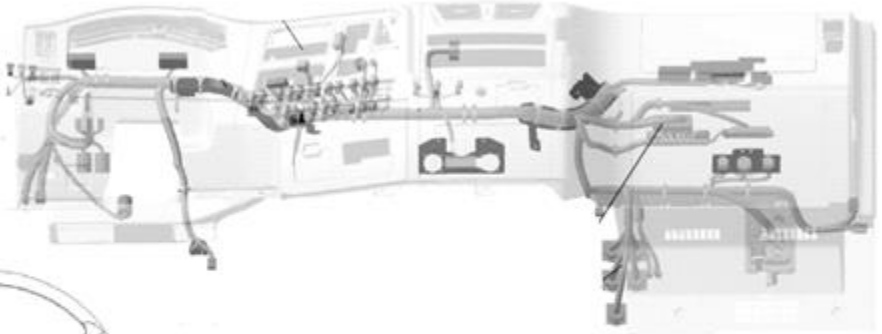
驾驶室电器/基础/XA/MT/一档硬线/无 24V 电源插座/21FG Cab electrical appliances



驾驶室电器/基础/XA/MT/一档硬线/无 24V 电源插座/21FG Cab electrical appliances

序号 NO	件号 Part.No	名称 Designation	Name	数量 Quantity	适用车型 Suited type	备注 Remark
1	DZ9100586212	接近开关(高电位、常通)	Proximity switch (high potential, normally on)	1 件		
2	DZ93189582550	制动开关	Brake switch	1 件		
3	DZ97189584572	右组合开关(排气制动)	Right combination switch (exhaust brake)	1 件		
4	Q2300512	十字槽盘头螺钉和平垫圈组合件	Cross recessed pan head screw and flat washer assembly	2 件		
5	DZ9L149776008	USB电源模块(CAB4)	USB power module (cab4)	1 件		
6	DZ97189586616	点烟器总成(24V)	Cigarette lighter assembly (24V)	1 件		
7	DZ97189585313	空调控制器(X3000/新架构/500k)	Air conditioning controller	1 件		
8	Q2214816	十字槽盘头自攻螺钉和大垫圈组合件	Cross recessed pan head tapping screw and large washer assembly	2 件		
9	DZ97189585732	室内温度传感器	Indoor temperature sensor	1 件		
10	DZ15221841233	阳光传感器堵盖	Sun sensor cover	1 件		
11	DZ97189585151	X3000控制器后安装支架总成	X3000 controller rear mounting bracket	1 件		
12	Q2140620	十字槽盘头螺钉	Cross recessed pan head screw	4 件		
13	Q401B06	平垫圈(镀锌)	Washer (galvanized flat)	4 件		
14	Q40306	弹簧垫圈	Spring washer	4 件		
15	DZ97189585150	X3000控制器下安装支架总成	X3000 controller lower mounting bracket	1 件		
16	Q2140620	十字槽盘头螺钉	Cross recessed pan head screw	4 件		
17	Q401B06	平垫圈(镀锌)	Washer (galvanized flat)	4 件		
18	Q40306	弹簧垫圈	Spring washer	4 件		
19	DZ97189585146	X3000控制器前安装支架	X3000 controller front mounting bracket	2 件		
20	Q2140625	十字槽盘头螺钉	Cross recessed pan head screw	4 件		

驾驶室电器/架构/XA/GW/CPD/5 寸仪表/21FG/英文+ETA Cab electrical appliances



驾驶室电器/架构/XA/GW/CPD/5寸仪表/21FG/英文+ETA Cab electrical appliances

序号 NO	件号 Part.No	名称 Designation	Name	数量 Quantity	适用车型 Suited type	备注 Remark
1	DZ97189585341	X3000车型网关	X3000 model gateway	1 件		
2	DZ96189584152	组合仪表_5寸彩色TFT	Combination instrument	1 件		
3	Q2204219	十字槽盘头自攻螺钉和平垫圈组合件	Assembly	4 件		
4	DZ97189584280	中央电器装置板（断路器）	Central electrical device board	1 件		
5	Q2140630	十字槽盘头螺钉	Cross recessed pan head screw	4 件		
6	Q40306	弹簧垫圈	Spring washer	4 件		
7	Q402B06	大垫圈（镀锌）	Large washer (Galvanized)	4 件		
8	DZ97189580147	中央电器装置板标志牌（CPD/英文）	Central electrical device board signboard	1 件		
9	DZ97189580149	中央电气装置板警示说明牌 （X5000/M3000S）	Warning instruction board of central electrical device board	1 件		

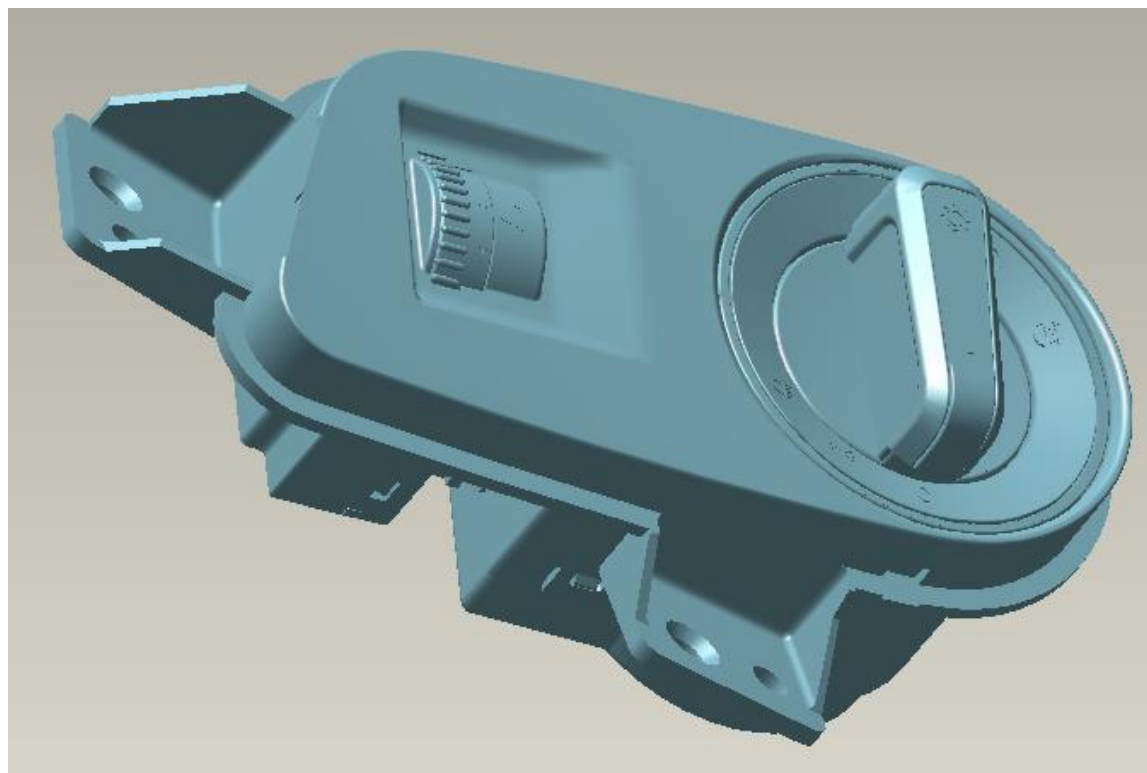
驾驶室电器/开关/XA/灯光开关/轮差/轴差/取力器工作/取力器选择/21FG



驾驶室电器/开关/XA/灯光开关/轮差/轴差/取力器工作/取力器选择/21FG

序号 NO	件号 Part.No	名称 Designation	Name	数量 Quantity	适用车型 Suited type	备注 Remark
	DZ97189584581	取力器集成开关	Power takeoff integrated switch	1		

驾驶室电器/开关/XA/灯光开关/轮差/轴差/取力器工作/取力器选择/21FG



驾驶室电器/开关/XA/灯光开关/轮差/轴差/取力器工作/取力器选择/21FG

序 号 NO	件 号 Part.No	名 称 Designation	Name	数 量 Quantity	适用车型 Suited type	备 注 Remark
	DZ97189584580	灯光组合开关	Light combination switch	1		
	Q2714216	十字槽盘头自攻螺钉	Cross recessed pan head tapping screw	3		
	DZ97189584597	左组合开关	Left combination switch	1		
	Q2300512	十字槽盘头螺钉和平垫圈组合件	Cross recessed pan head screw and flat washer assembly	3		

驾驶室电器/附加/XA/高架箱开关(电翻)/5 寸收放机/多功能方向盘/仪表台开关(喇叭开关 3A)



驾驶室电器/附加/XA/高架箱开关(电翻)/5 寸收放机/多功能方向盘/仪表台开关(喇叭开关 3A)

序 号 NO	件 号 Part.No	名 称 Designation	Name	数 量 Quantity	适用车型 Suited type	备 注 Remark
	DZ97189584502	开关堵盖（左装饰）	Switch plug cover (left decoration)	1		
	DZ97189584503	开关堵盖（右装饰）	Switch plug cover (right decoration)	1		
	DZ97189584504	危急报警开关	Emergency alarm switch	1		
	DZ97189584510	琴键开关堵盖	Key switch plug	9		
	DZ97189584901	电气喇叭转换开关(3A)	Electric horn change-over switch (3a)	1		
	DZ96189584522	电动翻转开关（BH）	Electric flip switch (BH)	1		

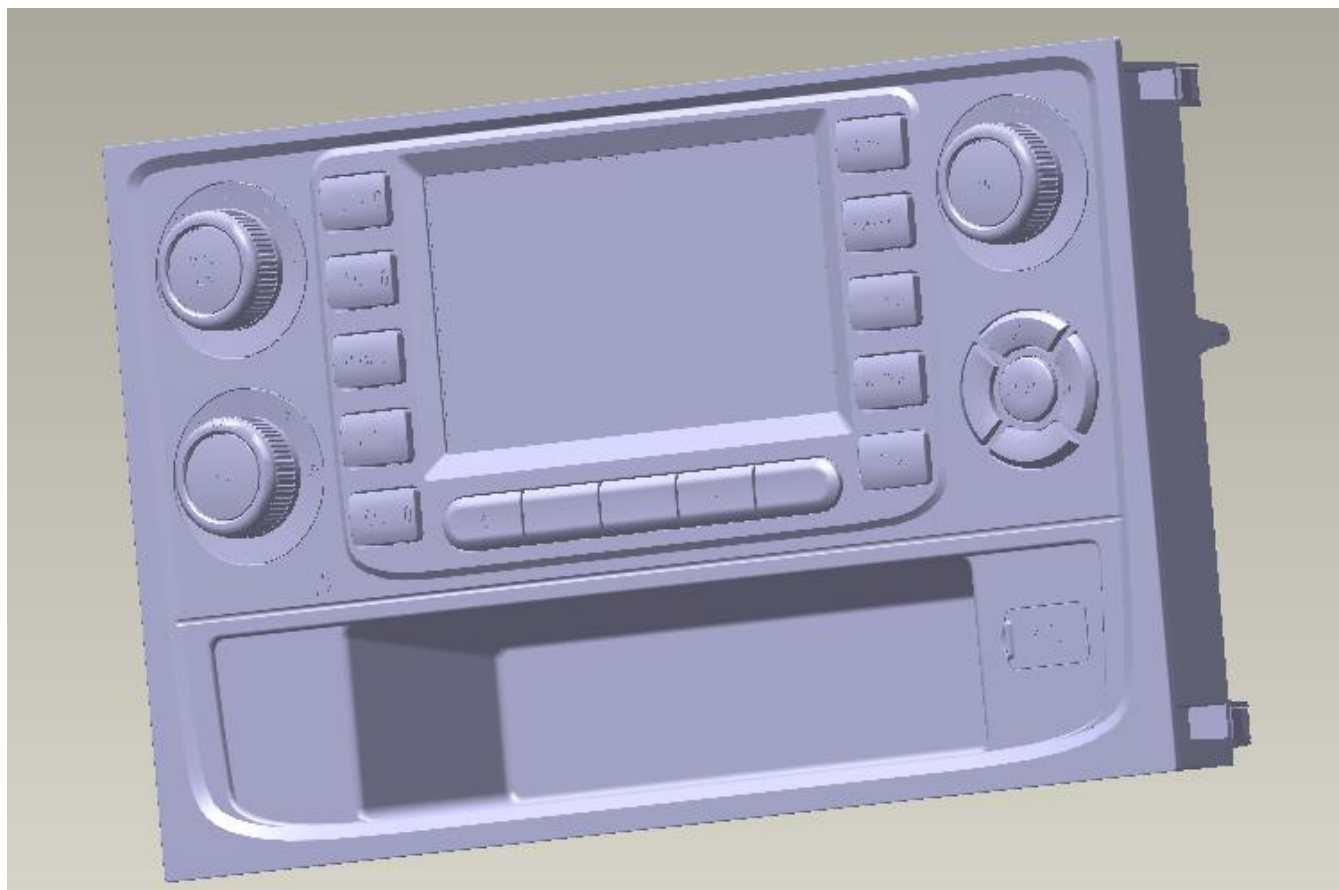
驾驶室电器/附加/XA/高架箱开关(电翻)/5 寸收放机/多功能方向盘/仪表台开关(喇叭开关 3A)



驾驶室电器/附加/XA/高架箱开关(电翻)/5 寸收放机/多功能方向盘/仪表台开关(喇叭开关 3A)

序 号 NO	件 号 Part.No	名 称 Designation	Name	数 量 Quantity	适用车型 Suited type	备 注 Remark
	DZ97189584586	右方向盘开关(巡航、配收放机)	Right steering wheel switch	1		
	DZ97189584587	左方向盘开关(收放机、LIN 配巡航)	Left steering wheel switch	1		

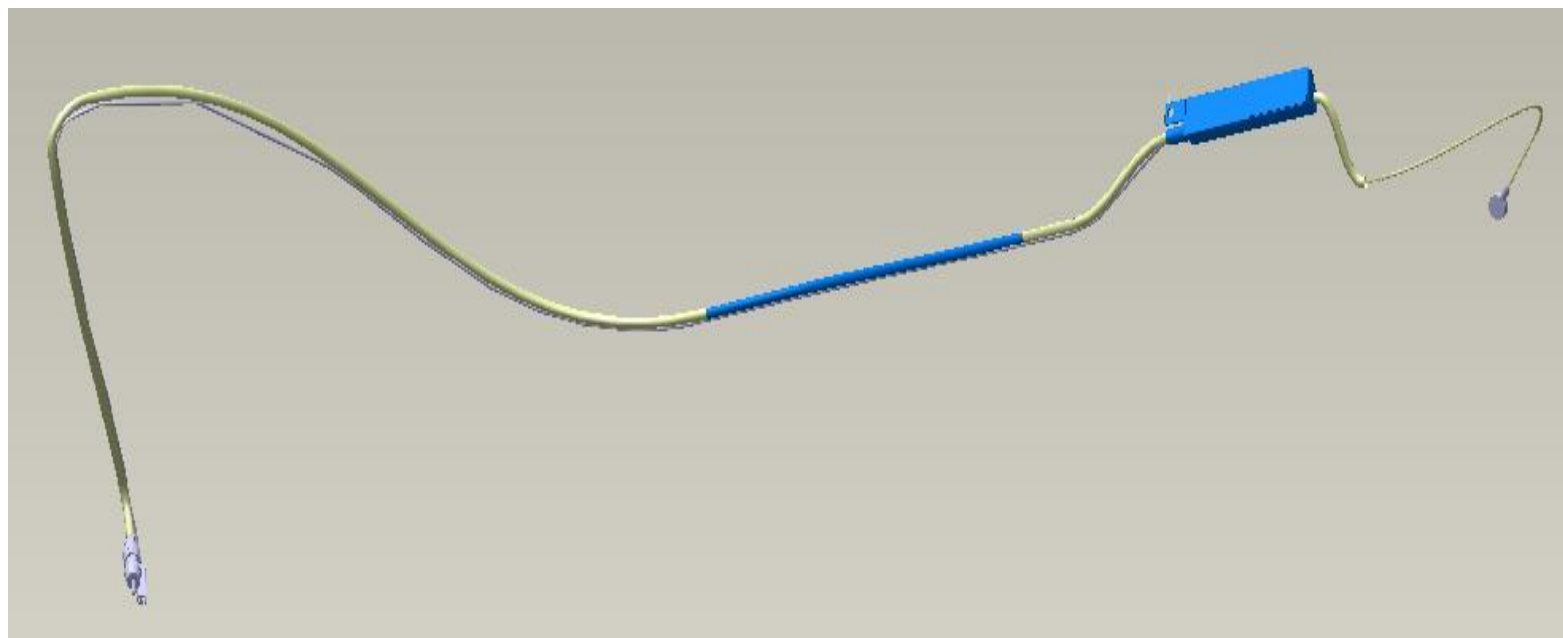
驾驶室电器/附加/XA/高架箱开关(电翻)/5 寸收放机/多功能方向盘/仪表台开关(喇叭开关 3A)



驾驶室电器/附加/XA/高架箱开关(电翻)/5 寸收放机/多功能方向盘/仪表台开关(喇叭开关 3A)

序 号 NO	件 号 Part.No	名 称 Designation	Name	数 量 Quantity	适用车型 Suited type	备 注 Remark
	DZ97189585153	收放机与空调集成显示屏	Integrated display screen of radio player and air conditioner	1		

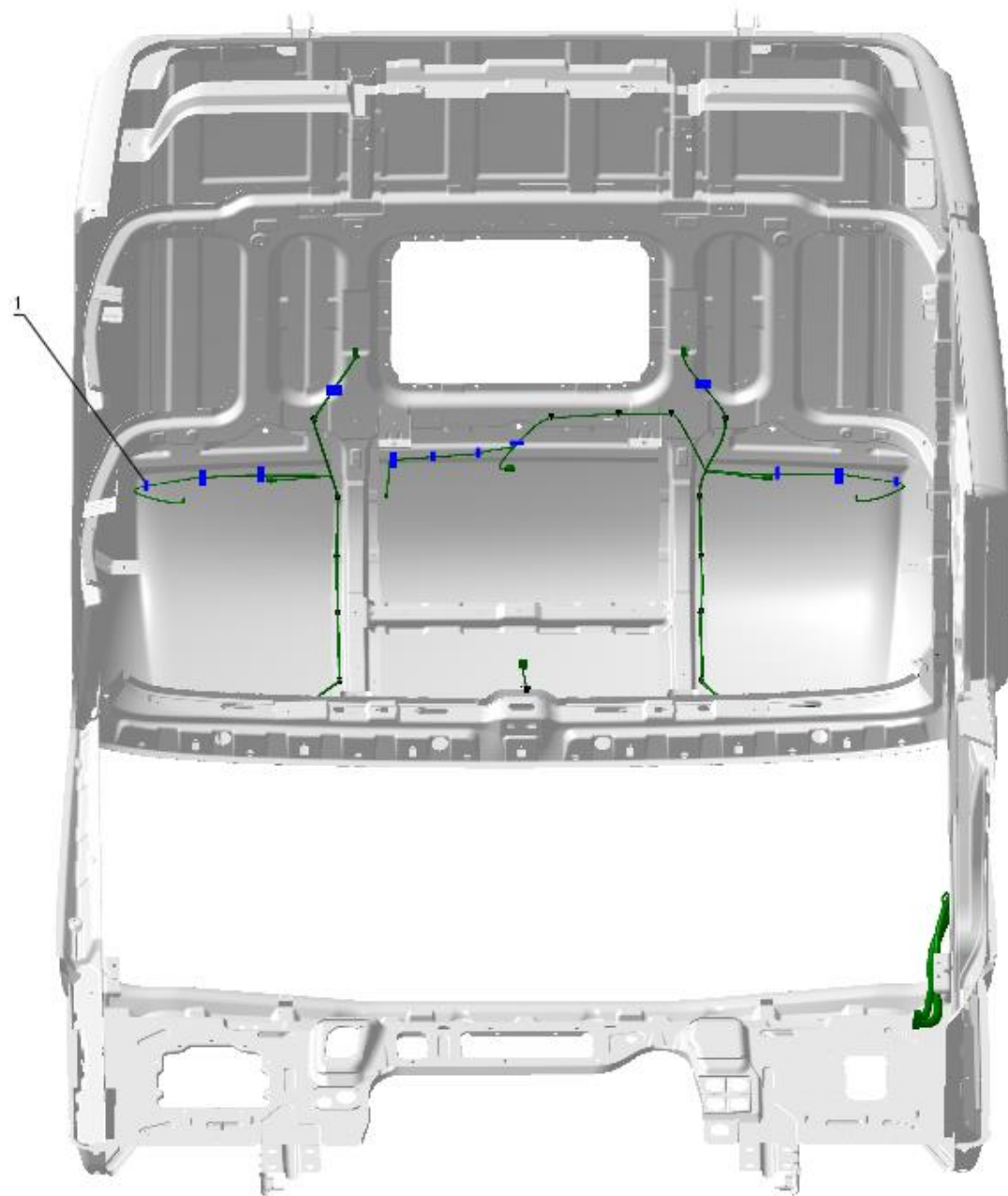
驾驶室电器/附加/XA/高架箱开关(电翻)/5 寸收放机/多功能方向盘/仪表台开关(喇叭开关 3A)



驾驶室电器/附加/XA/高架箱开关(电翻)/5 寸收放机/多功能方向盘/仪表台开关(喇叭开关 3A)

序号 NO	件号 Part.No	名称 Designation	Name	数量 Quantity	适用车型 Suited type	备注 Remark
	DZ97189586150	天线放大器	Antenna amplifier	1		

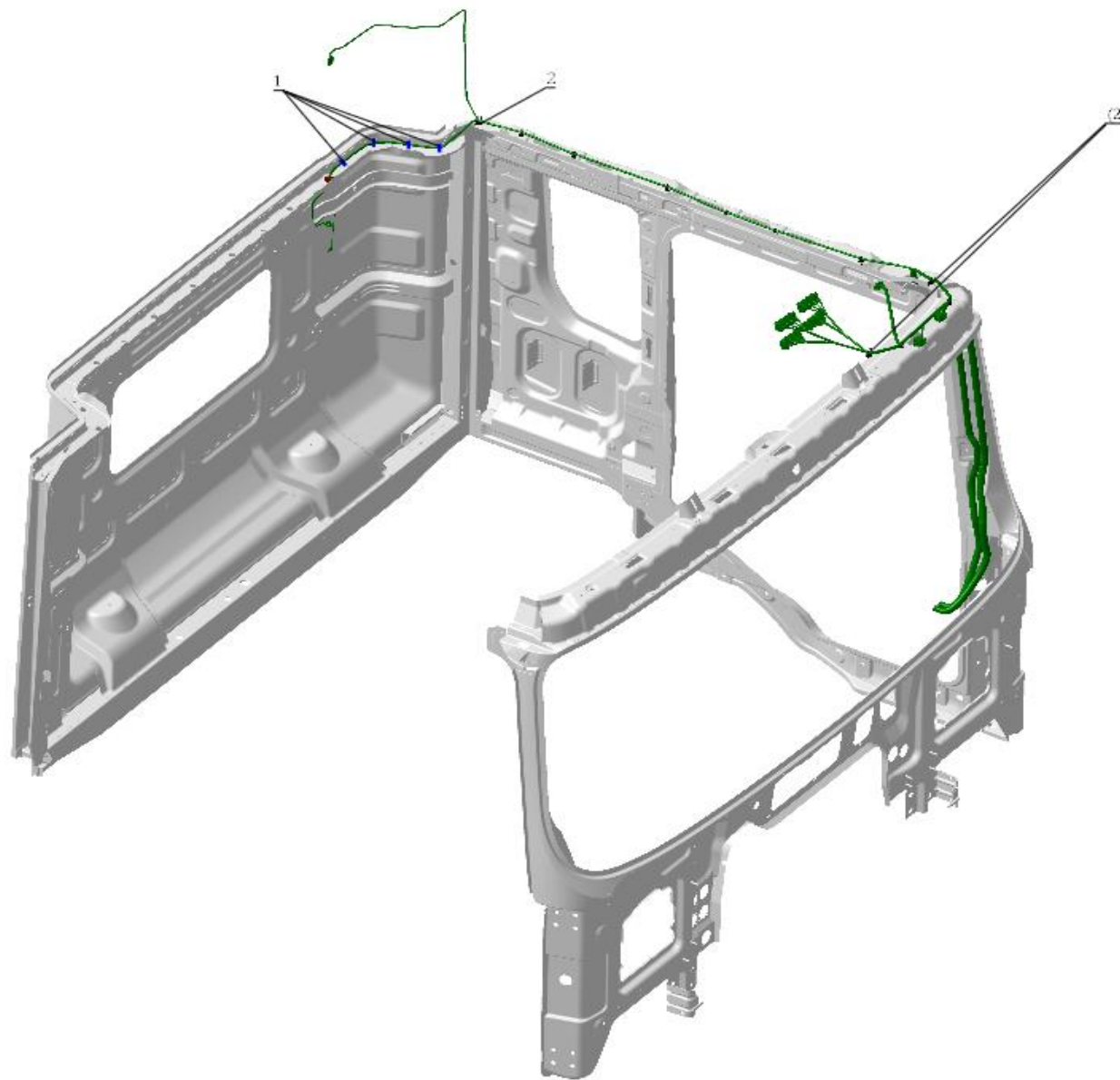
顶棚线束系统/XA/高顶/左右示廓灯



顶棚线束系统/XA/高顶/左右示廓灯

序号 NO	件号 Part.No	名称 Designation	Name	数量 Quantity	适用车型 Suited type	备注 Remark
1	DZ97259772721	右顶棚线束(XA/高顶/高音扬声器/CPD)	Right roof harness	1		

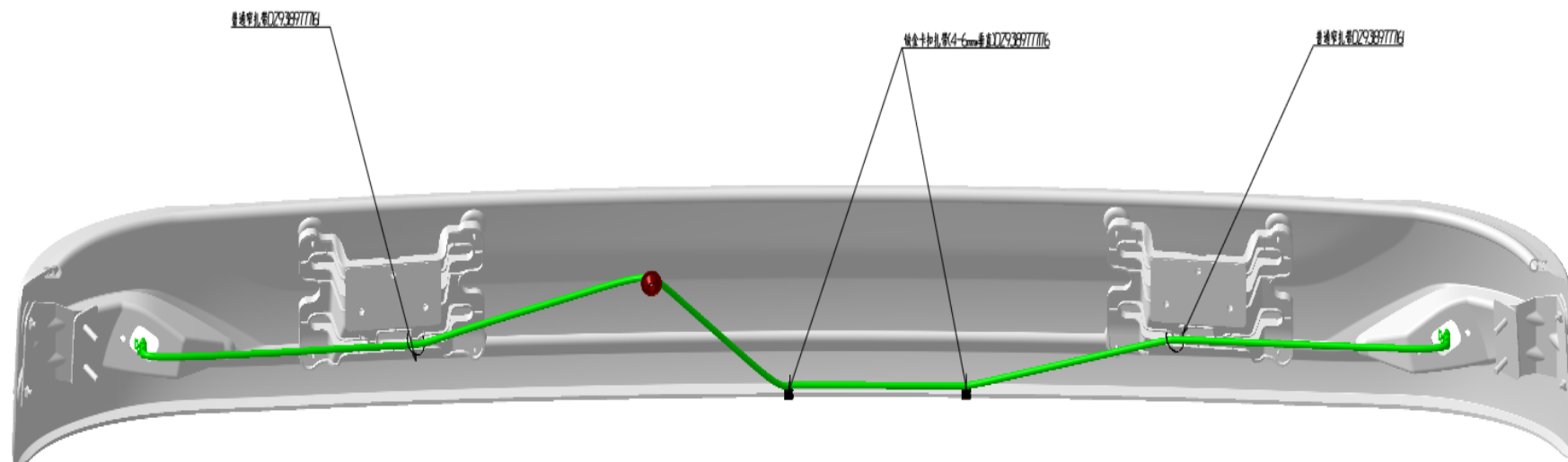
顶棚线束系统/XA/高顶/左右示廓灯



顶棚线束系统/XA/高顶/左右示廓灯

序号 NO	件号 Part.No	名称 Designation	Name	数量 Quantity	适用车型 Suited type	备注 Remark
1	DZ97259772789	左顶棚线束(XA/高顶/高音扬声器/卧铺加宽/CPD)	Left ceiling harness	1		
2	DZ97259772788	左顶棚线束(XA/开关模块/CPD)	Left ceiling harness	1		
3	DZ93189777170	钣金卡扣扎带	Sheet metal buckle tie	10		
4	DZ9L149584672	翘板开关堵盖	Rocker switch plug	15		高架箱上安装

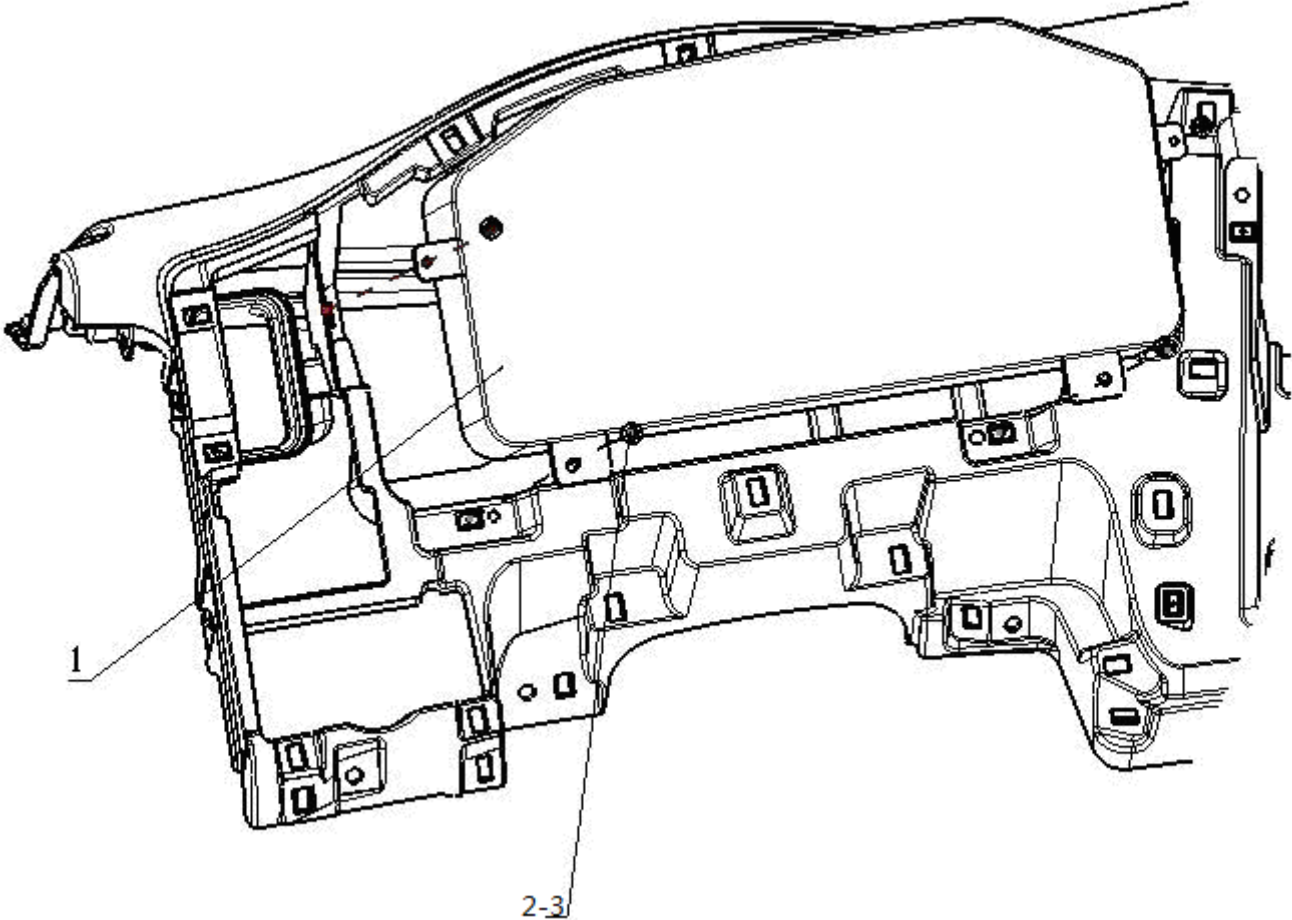
顶棚线束系统/XA/高顶/左右示廓灯



顶棚线束系统/XA/高顶/左右示廓灯

1	DZ97259772110	遮阳罩线束(XA/左右示廓灯)	Sunshade harness (XA / left and right position lights)	1		
2	DZ97189777211	橡胶穿线护套 (Φ 21/ Φ 10)	Rubber threading sheath (Φ 21/ Φ 10)	1		
3	DZ93189777176	钣金卡扣扎带(4-6mm,垂直)	Sheet metal buckle tie (4-6mm, vertical)	2		

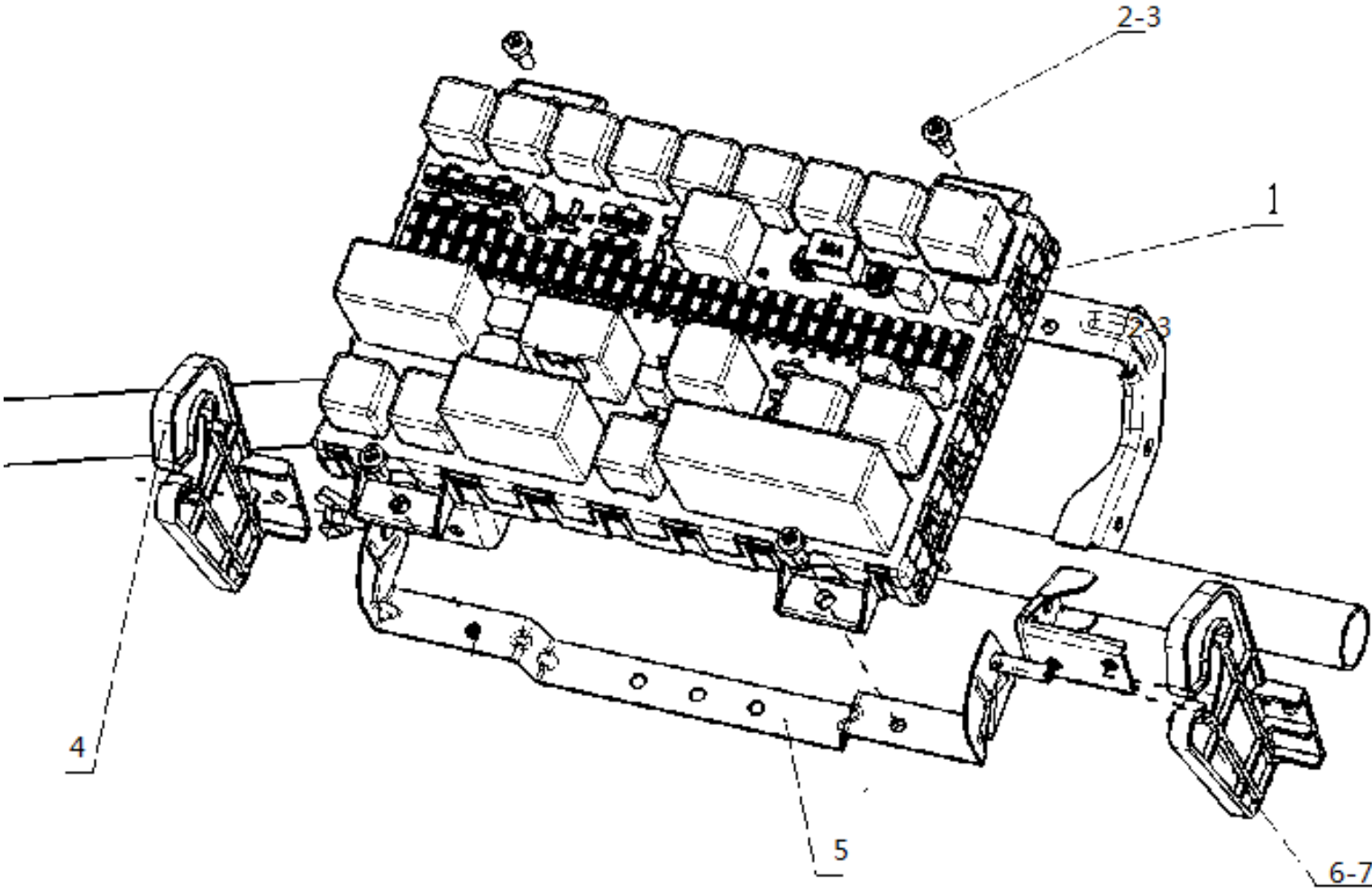
驾驶室电器/ISM/CM876/CAN 仪表/组合昼行灯/英文/防火墙 ETA Cab electrical appliances



驾驶室电器/ISM/CM876/CAN 仪表/组合昼行灯/英文/防火墙 ETA Cab electrical appliances

序号 NO	件号 Part.No	名称 Designation	Name	数量 Quantity	适用车型 Suited type	备注 Remark
1	DZ93189584150	组合仪表（电控发动机、CAN）	Combination instrument	1.0		
2	Q2714813	十字槽盘头自攻螺钉	Cross recessed pan head tapping screw	7.0		
3	Q401B06	平垫圈（镀锌）	Washer (galvanized flat)	7.0		
4	06.13189.0099	簧片螺母--ST4.8-2-MAN183-B1	Reed nut	7.0		

驾驶室电器/ISM/CM876/CAN 仪表/组合昼行灯/英文/防火墙 ETA Cab electrical appliances



驾驶室电器/ISM/CM876/CAN 仪表/组合昼行灯/英文/防火墙 ETA Cab electrical appliances

序号 NO	件号 Part.No	名称 Designation	Name	数量 Quantity	适用车型 Suited type	备注 Remark
1	DZ93189584400	中央电器装置板(ETA 保险)	Central electrical device board	1.0		
2	DZ95189583640	电器装置板安装支架总成	Mounting bracket assembly	1.0		
3	DZ95189583650	电器装置板支架总成	Support assembly of electrical device board	1.0		
4	81.61460.2036	保护垫	Protective pad	4.0		
5	Q2140616	十字槽盘头螺钉	Cross recessed pan head screw	4.0		
6	06.13189.0099	簧片螺母--ST4.8-2-MAN183-B1	Reed nut	4.0		
7	Q402B06	大垫圈 (镀锌)	Large washer (Galvanized)	4.0		
8	Q2714813	十字槽盘头自攻螺钉	Cross recessed pan head tapping screw	4.0		
9	Q401B06	平垫圈 (镀锌)	Washer (galvanized flat)	4.0		

驾驶室电器/ISM/CM876/CAN 仪表/组合昼行灯/英文/防火墙 ETA Cab electrical appliances

序 号 NO	件 号 Part.No	名 称 Designation	Name	数 量 Quantity	适用车型 Suited type	备 注 Remark
1	DZ93189580125	中央电器装置板标志牌 (ISM/英文)	Center eletric panel signs	1		

驾驶室电器/ISM/CM876/CAN 仪表/组合昼行灯/英文/防火墙 ETA Cab electrical appliances

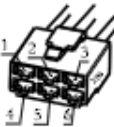
300

75

中央电器装置板总成注意事项 Notice for the central electrical plate
Вопросы, требующие внимания при сборке центрального электрооборудования.

1. 严禁将水或者其他液体洒到中央电器装置板表面上 Water and other liquid sprinkling on the surface of central electrical plate are strictly prohibited.
Не проливайте воду или другие жидкости на поверхность центральной электроустановочной панели.
2. 不得擅自拆卸, 改动电器装置板上的电器件和电器线路 The disassembly and alteration of the electric elements and circuit are strictly prohibited.
Не разбирайте и не модифицируйте электрические компоненты и электрические цепи на плате электрических устройств без разрешения.
3. 更换熔断丝时必须使用规定容量的熔断丝 The fuse must be replaced by a new stated volumetric fuse.
При замене предохранителя следует использовать предохранитель указанной емкости.
4. 更换继电器时必须使用相同结构的继电器 The relay must be replaced by which has the same structure with it.
При замене реле следует использовать реле с такой же структурой.
5. 务必注意使电器件和连接线路连接正确, 固定牢固 The connection between electric elements and connecting circuit must be correct and fastened.
Убедитесь, что электрические компоненты и соединительные линии подключены правильно и надежно закреплены.

零部件标识



额外电器加装应注意 Notice for installing additional electrical
Меры предосторожности при установке дополнительных электроприборов

1. 电器装置板左侧预留一个备用接口, 供加装时选用。 Reserve a spare interface on the left of electrical installation plate.
Резервный интерфейс зарезервирован на левой стороне платы электрического устройства для выбора во время установки.
2. 用户加装用电器不得超过预留线路允许的功率负载范围。 Additional load must be lower than the permissible power load of reserving circuit.
Электрические приборы, установленные пользователями, не должны превышать допустимый диапазон нагрузки по мощности зарезервированной линии.

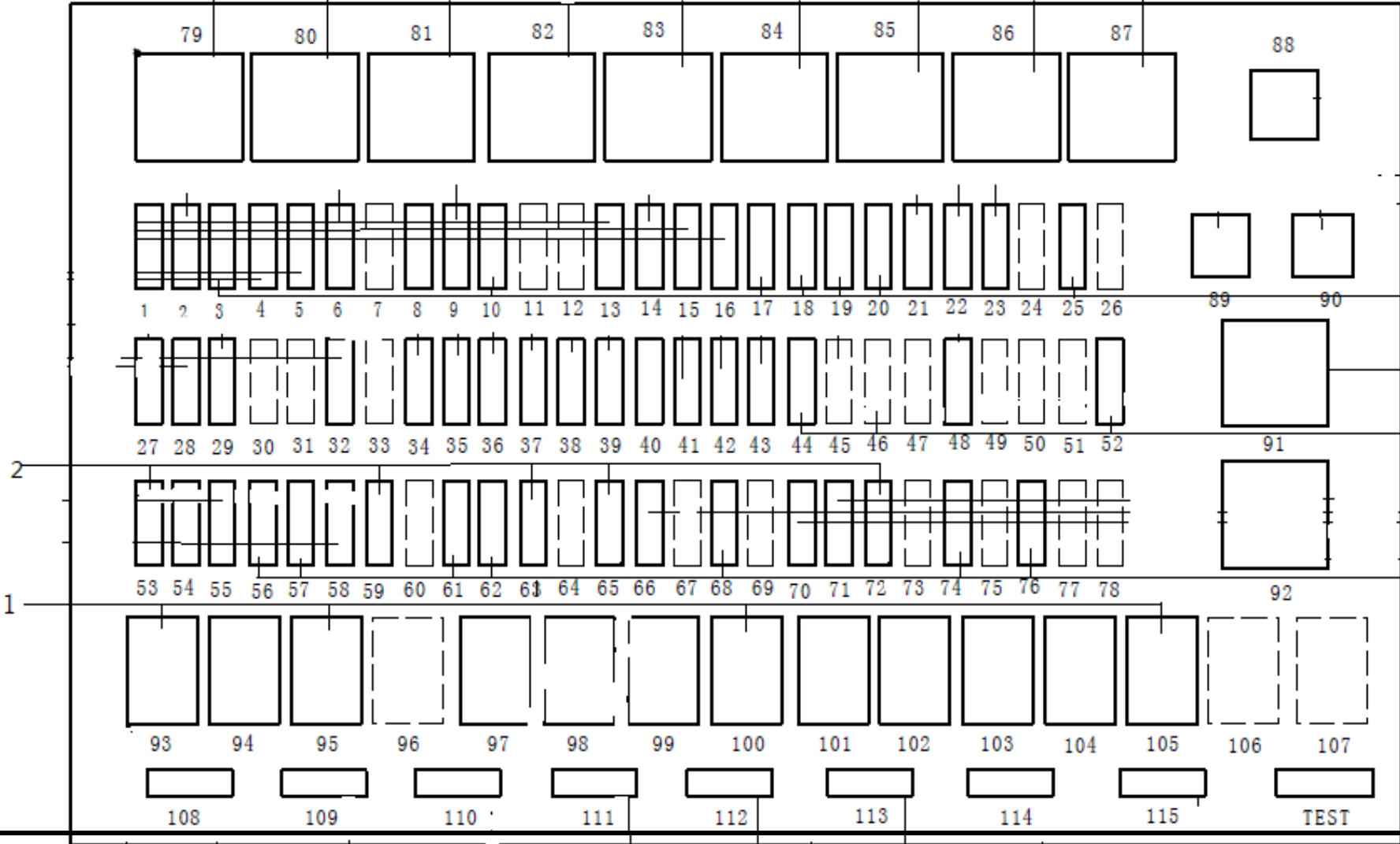
X06预留接口 (reserve interface) Исходный интерфейс

位置 POS Позиция	导线号 Wire NO. Номер провода	保险 Fuse Сила тока	输入/输出 IN/OUT Вх оА/Вых оА	备注 Remark Замечания
1	30025	F61 10A	输出 OUT Вых оА	30+
2	15025	F46 10A	输出 OUT Вых оА	DR+
3	15006		输入 IN Вх оА	RLY101/86
4	30010	F70 20A	输出 OUT Вых оА	RLY101/87 D+
6	31000		输出 OUT Вых оА	接地ground Земляние

驾驶室电器/ISM/CM876/CAN 仪表/组合昼行灯/英文/防火墙 ETA Cab electrical appliances

序 号 NO	件 号 Part.No	名 称 Designation	Name	数 量 Quantity	适用车型 Suited type	备 注 Remark
1	DZ93189580150	中央电器装置板警示说明牌	Center electric panel warning sign	1.0		

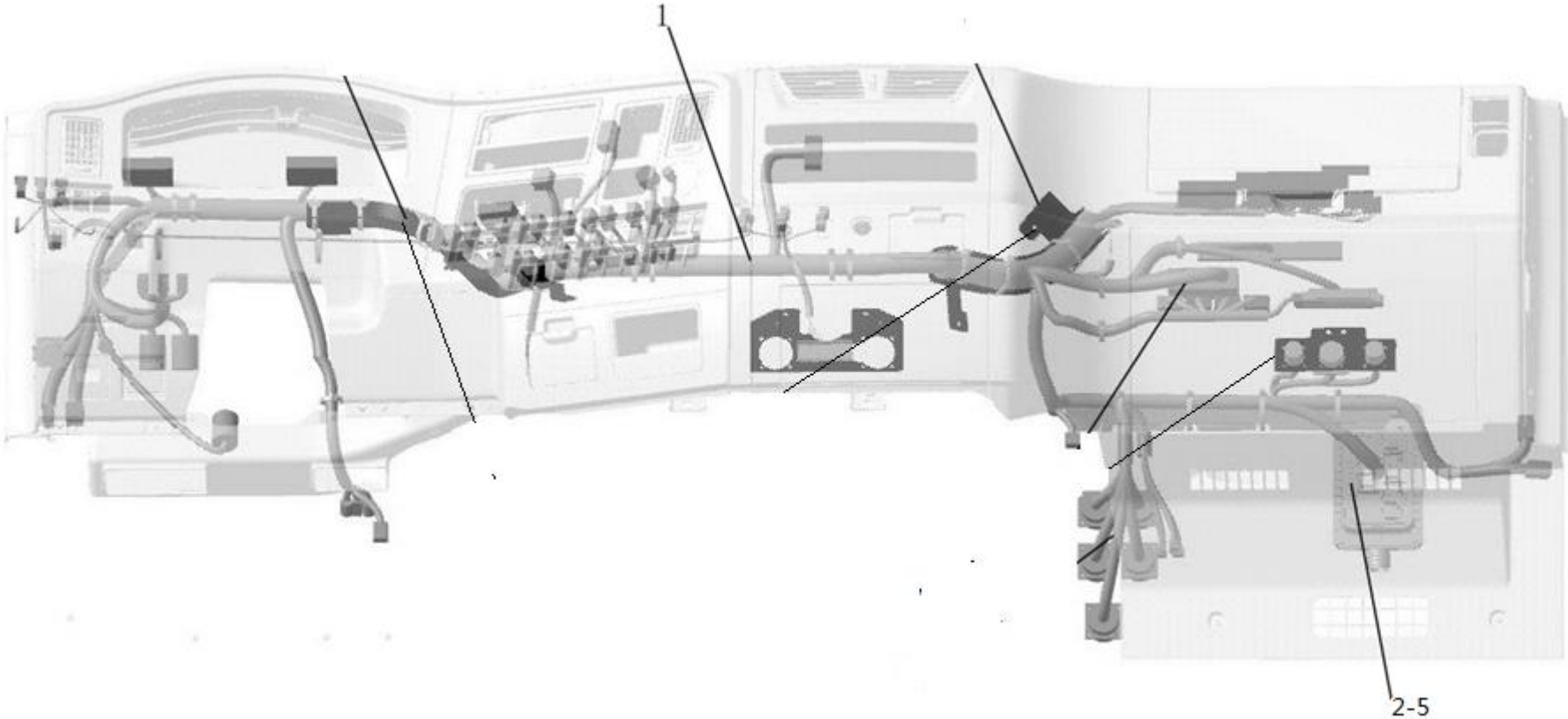
驾驶室电器/ISM/CM876/CAN 仪表/组合昼行灯/英文/防火墙 ETA Cab electrical appliances



驾驶室电器/ISM/CM876/CAN 仪表/组合昼行灯/英文/防火墙 ETA Cab electrical appliances

序号 NO	件号 Part.No	名称 Designation	Name	数量 Quantity	适用车型 Suited type	备注 Remark
1	DZ9X189584303	自恢复式保险丝 (10A)	Self restoring fuse (10a)	12.0		
2	DZ9X189584304	自恢复式保险丝 (15A)	Self restoring fuse (15a)	4.0		
3	DZ9X189584305	自恢复式保险丝 (20A)	Self restoring fuse (20a)	1.0		
4	81.25436.0065	红色熔断丝(10A)	Red fuse (10a)	2.0		
5	81.25436.0066	蓝色熔断丝(15A)	Blue fuse (15a)	1.0		
6	81.25436.0067	黄色熔断丝(20A)	Yellow fuse (20a)	1.0		
7	81.25436.0068	白色熔断丝(25A)	White fuse (25a)	1.0		
8	81.25436.0079	橙色熔断丝(40A)	Orange fuse (40a)	1.0		
9	DZ9X189584301	自恢复式保险丝 (5A)	Self restoring fuse (5a)	2.0		
10	DZ9X189584303	自恢复式保险丝 (10A)	Self restoring fuse (10a)	6.0		
11	DZ93189585808	闪光继电器(LED 尾灯)	Flash relay (LED tail light)	1.0		
12	DZ9100586024	中央继电器(1+5)	Central relay (1 + 5)	1.0		
13	81.25902.0459	继电器	relay	3.0		
14	81.25902.0469	后雾灯继电器	Rear fog lamp relay	1.0		
15	DZ9118580002	12V 继电器	12V relay	1.0		
16	DZ9X189584301	自恢复式保险丝 (5A)	Self restoring fuse (5a)	1.0		
17	DZ97189584315	昼间行驶灯继电器	Daytime running light relay	1.0		

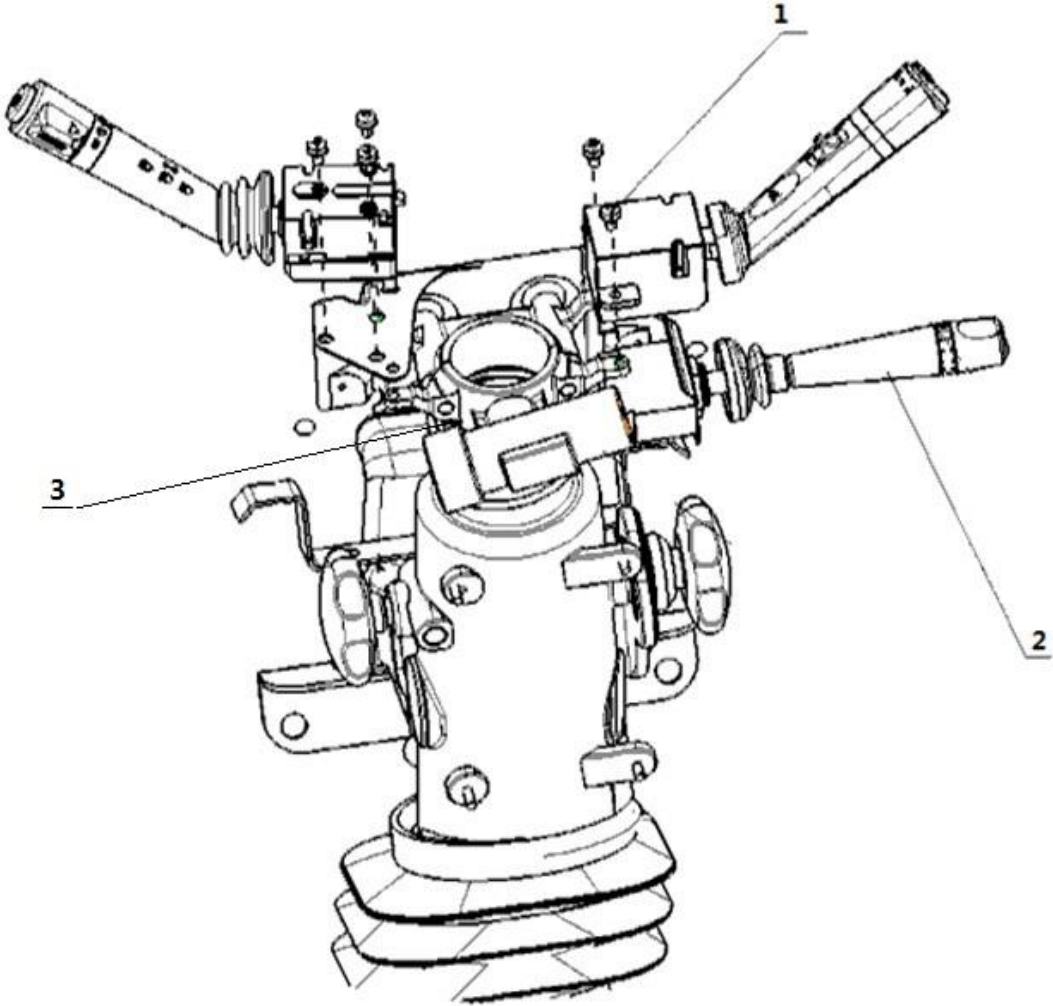
驾驶室电器/ISM/CM876/CAN 仪表/组合昼行灯/英文/防火墙 ETA Cab electrical appliances



驾驶室电器/ISM/CM876/CAN 仪表/组合昼行灯/英文/防火墙 ETA Cab electrical appliances

序号 NO	件号 Part.No	名称 Designation	Name	数量 Quantity	适用车型 Suited type	备注 Remark
1	DZ95189772090	仪表台线束总成 (ISM/CM876/CAN 仪表/防火墙)	Instrument panel harness assembly	1.0		
2	DZ95189777120	OBD 诊断接口固定卡盖组件	OBD diagnostic interface fixed card cover	1.0		
3	81.97470.0078	线束紧固带卡座(M6)	Harness fastening belt holder (M6)	3.0		
4	DZ95189776281	德龙昼间行车灯驾驶室线束	Delong daytime running light cab harness	1.0		
5	190003171356	塑料紧固带-A5×280 N05199	Plastic fastening belt-a5 × 280 N05199	10.0		
	81.97401.0791	线束卡(7.5*338-pa6.6-sw)	Harness card (7.5 * 338-pa6.6-sw)	5.0		
	81.97401.0834	塑料紧固带(4.6*200-pa6.6-sw)	Plastic fastening belt (4.6 * 200-pa6.6-sw)	2.0		
	81.97470.0073	塑料紧固带	Plastic fastening belt	5.0		
	81.97470.0083	塑料紧固带	Plastic fastening belt	5.0		
	81.97470.0098	塑料紧固带(带固定座)(3.5*150-PA6.6-SW)	Plastic fastening belt (with fixing seat)	2.0		
	81.97470.0078	线束紧固带卡座(M6)	Harness fastening belt holder (M6)	1.0		
	81.97488.0214	两孔连接片(搭铁)	Two hole connecting piece (grounding)	2.0		
	Q150B0625	六角头螺栓(镀锌)	Hexagon head bolt (Galvanized)	4.0		
	Q340B06	1 型六角螺母(镀锌)	Type 1 hexagon nut (Galvanized)	4.0		
	81.25908.0010	两孔连接片	Two hole connecting piece	1.0		
	Q340B06	1 型六角螺母(镀锌)	Type 1 hexagon nut (Galvanized)	3.0		
	Q40306	弹簧垫圈	Spring washer	3.0		
	Q340B05	1 型六角螺母(镀锌)	Type 1 hexagon nut (Galvanized)	1.0		
	Q40005	小垫圈(镀锌)	Small washer (Galvanized)	1.0		

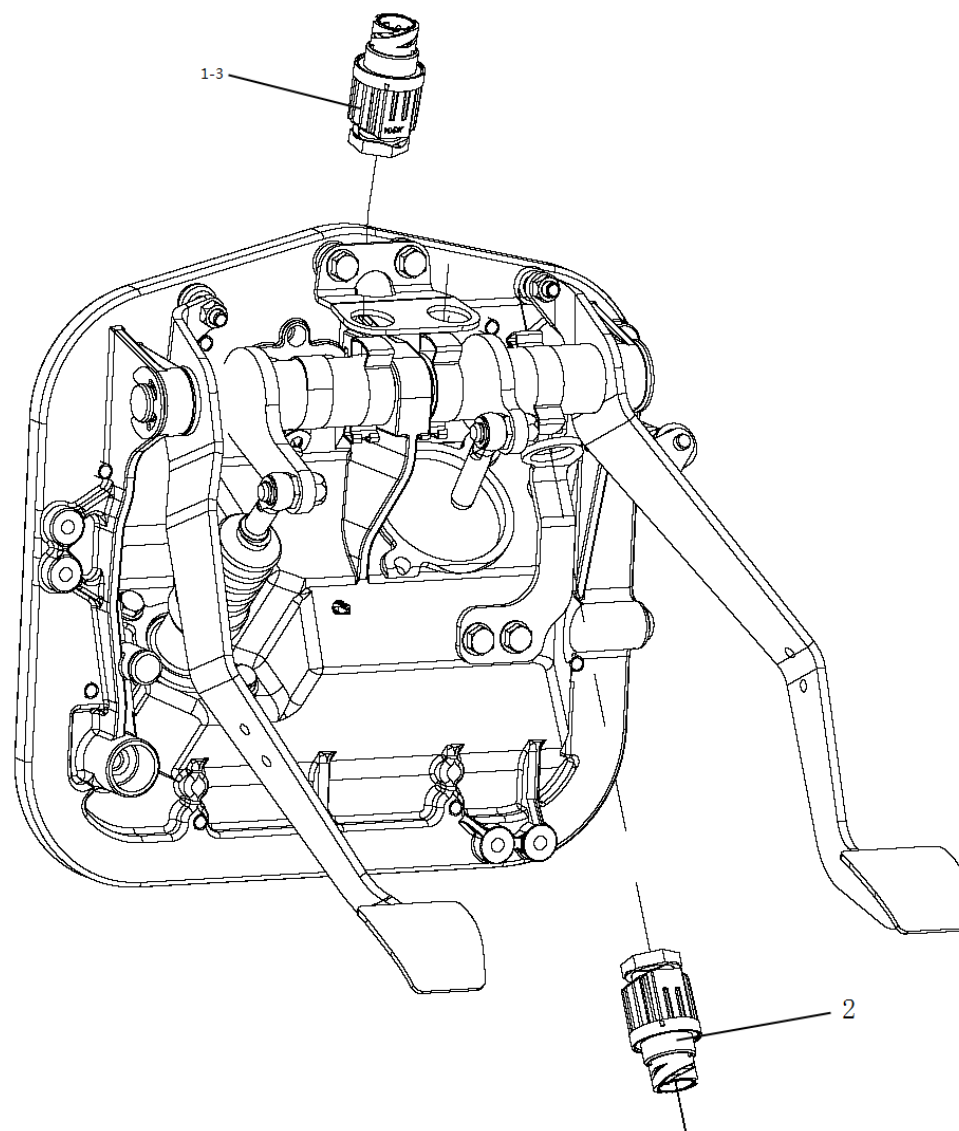
驾驶室电器/ISM/CM876/CAN 仪表/组合昼行灯/英文/防火墙 ETA Cab electrical appliances



驾驶室电器/ISM/CM876/CAN 仪表/组合昼行灯/英文/防火墙 ETA Cab electrical appliances

序号 NO	件号 Part.No	名称 Designation	Name	数量 Quantity	适用车型 Suited type	备注 Remark
1	DZ95189584610	开关板总成	Switch board assembly	1.0		
	Q2540820	十字槽沉头螺钉	Cross recessed countersunk head screw	4.0		
2	Q402B08	大垫圈（镀锌）	Large washer (Galvanized)	4.0		
3	81.61460.2035	保护垫	Protective pad	2.0		
	81.61460.2037	保护垫	Protective pad	2.0		
	81.61460.2039	保护垫	Protective pad	1.0		
	81.61460.2041	保护垫	Protective pad	1.0		
	81.61460.2043	保护垫	Protective pad	1.0		
	81.61460.2044	保护垫	Protective pad	2.0		
	81.25425.0023	前围长方形堵盖	Front wall rectangular plug	3.0		
	81.96601.0505	石棉垫--46.7-50.8*50.8*1.6/5.2-CR	Asbestos pad	5.0		
	Q2714813	十字槽盘头自攻螺钉	Cross recessed pan head tapping screw	20.0		

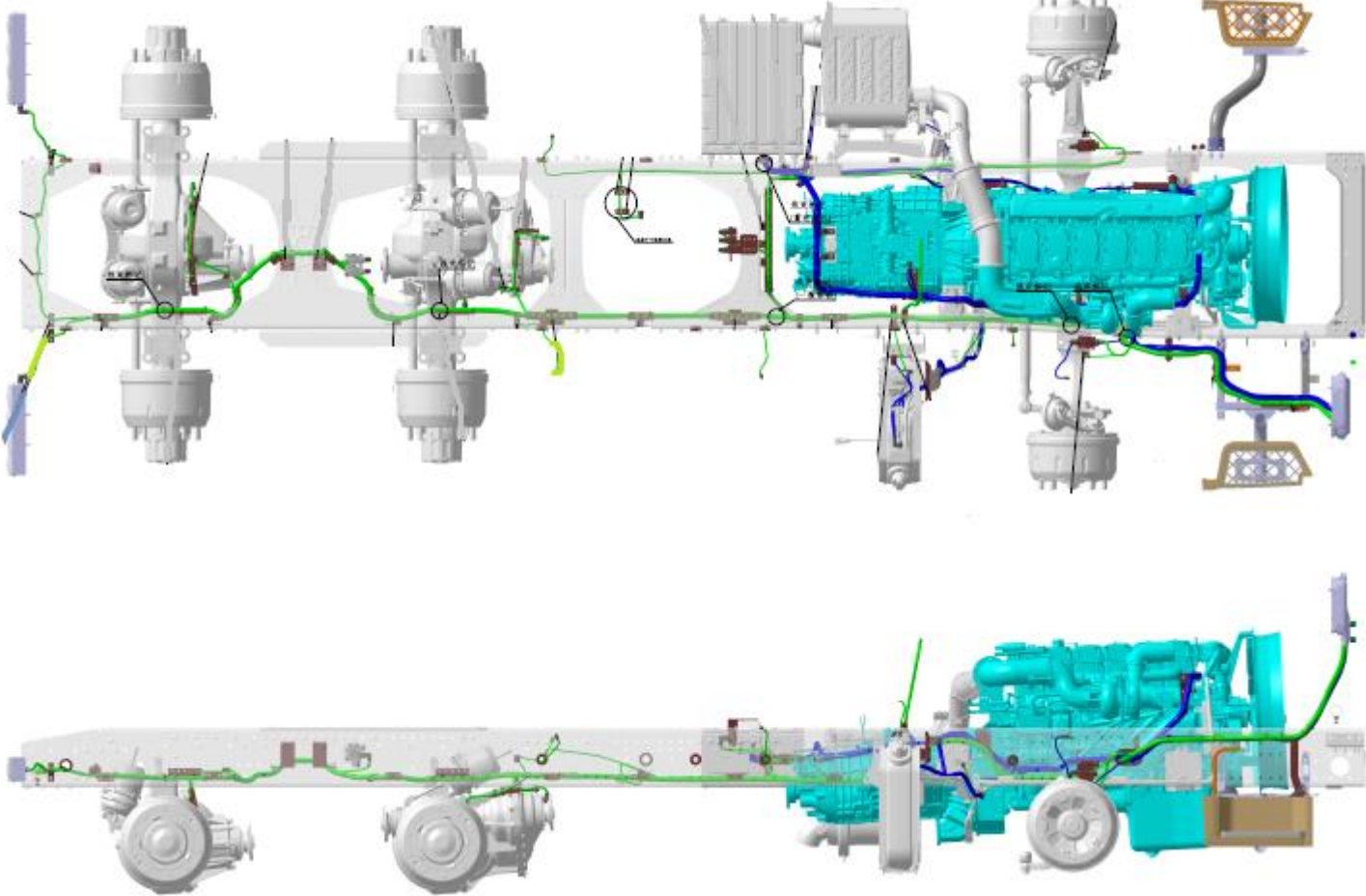
驾驶室电器/ISM/CM876/CAN 仪表/组合昼行灯/英文/防火墙 ETA Cab electrical appliances



驾驶室电器/ISM/CM876/CAN 仪表/组合昼行灯/英文/防火墙 ETA Cab electrical appliances

序号 NO	件号 Part.No	名称 Designation	Name	数量 Quantity	适用车型 Suited type	备注 Remark
1	DZ9100586057	怠速调整开关	Connector	1.0		
2	DZ9100586055	排气制动开关	Bolt	1.0		
3	DZ93189583150	接近开关(低电位、常通)	Serrated lock washers	2.0		
	190003179949	堵塞	external teeth	1.0		
4	116100920002	密封塞	Proximity switch	2.0		

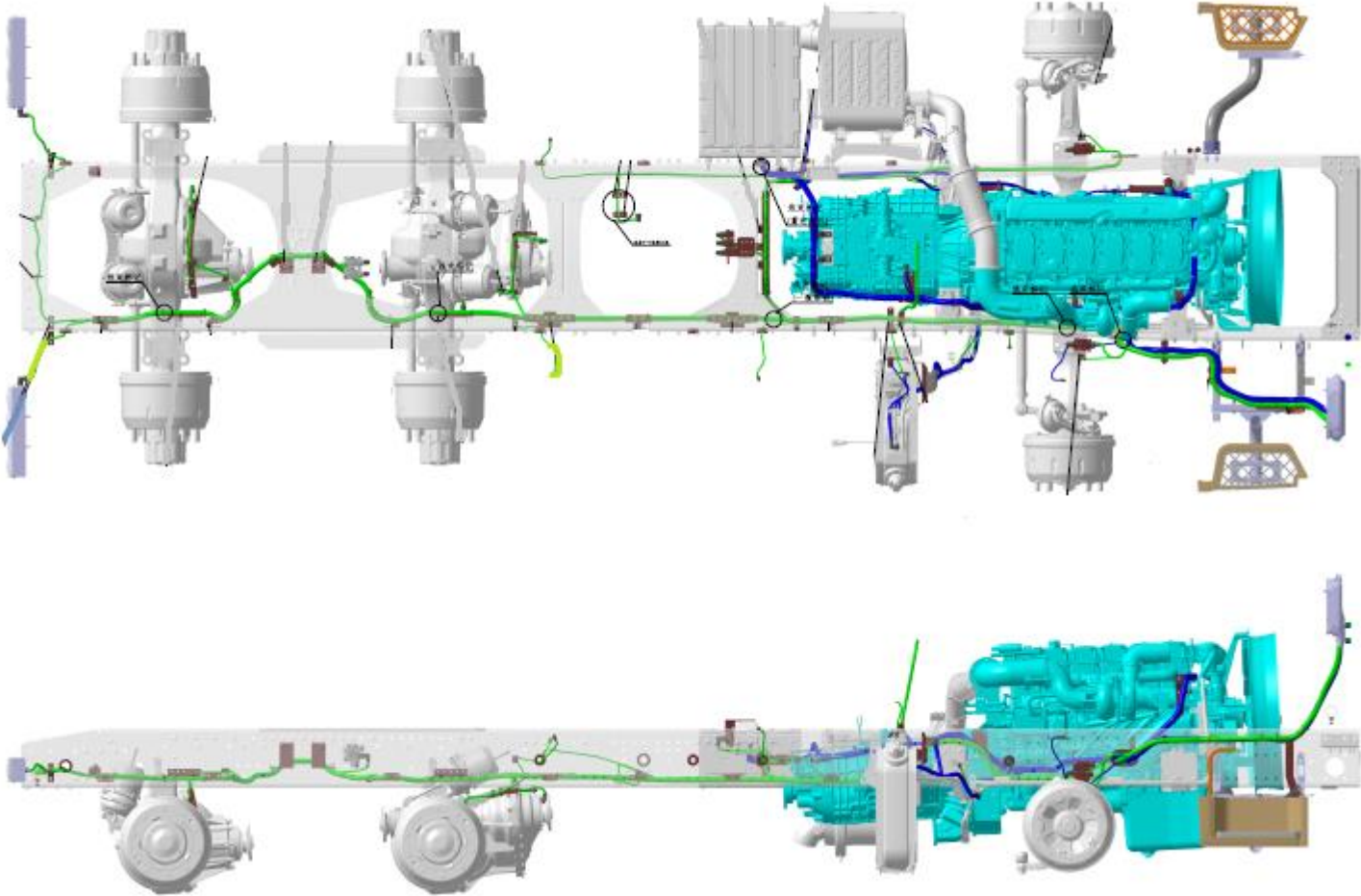
驾驶室基础线束/XA/前围(LOGO 灯)/车门/转向灯地板/无语音提示器 Cab foundation harness



驾驶室基础线束/XA/前围(LOGO 灯)/车门/转向灯地板/无语音提示器 Cab foundation harness

序号 NO	件号 Part.No	名称 Designation	Name	数量 Quantity	适用车型 Suited type	备注 Remark
1	DZ97259772102	左前部线束(XA/LED大灯/CPD/LOGO灯)	Front left harness	1 件		
2	DZ97259772107	右前部线束(XA/LED大灯/无语音提示器)	Front right harness	1 件		
3	DZ93189777170	钣金卡扣扎带	Sheet metal buckle tie	3 件		
4	DZ93189777164	带隔离卡扣双向扎带	Two way tie with isolation buckle	1 件		
5	DZ93189777167	杉树扎带 (M7)	Fir tie (M7)	2 件		
6	DZ14251845007	管夹 (一)	Pipe clamp (I)	1 件		
7	DZ13241821502	固定夹片(二)	Fixed clip (II)	1 件		
8	06.13189.0108	簧片螺母(ST4.8-5-MAN183-B1)	Reed nut	2 件		
9	Q2714816	十字槽盘头自攻螺钉	Cross recessed pan head tapping screw	2 件		
10	Q402B05	大垫圈 (镀锌)	Large washer (Galvanized)	2 件		
11	DZ93189777165	杉树扎带 (M9)	Fir tie (M9)	1 件		
12	DZ97259772707	地板线束(XA/转向灯/通风加热座椅/MCP)	Floor harness	1 件		
13	DZ93189777161	普通窄扎带	Ordinary narrow tie	6 件		
14	DZ97189777016	地板线束固定支架(二)	Floor harness fixing bracket (II)	1 件		
15	Q33206	2型全金属六角锁紧螺母 (镀锌)	Hexagon lock nut (Galvanized)	2 件		
16	81.25417.6442	雨刮电机电线束	Wiper motor wire harness	1 件		
17	DZ97189777099	前围防火墙总成	Front wall firewall assembly	1 件		
18	Q150B0835	六角头螺栓 (镀锌)	Hexagon head bolt (Galvanized)	8 件		
19	Q401B08	平垫圈 (镀锌)	Washer (galvanized flat)	8 件		
20	Q40308	弹簧垫圈	Spring washer	8 件		

驾驶室基础线束/XA/前围(LOGO 灯)/车门/转向灯地板/无语音提示器 Cab foundation harness

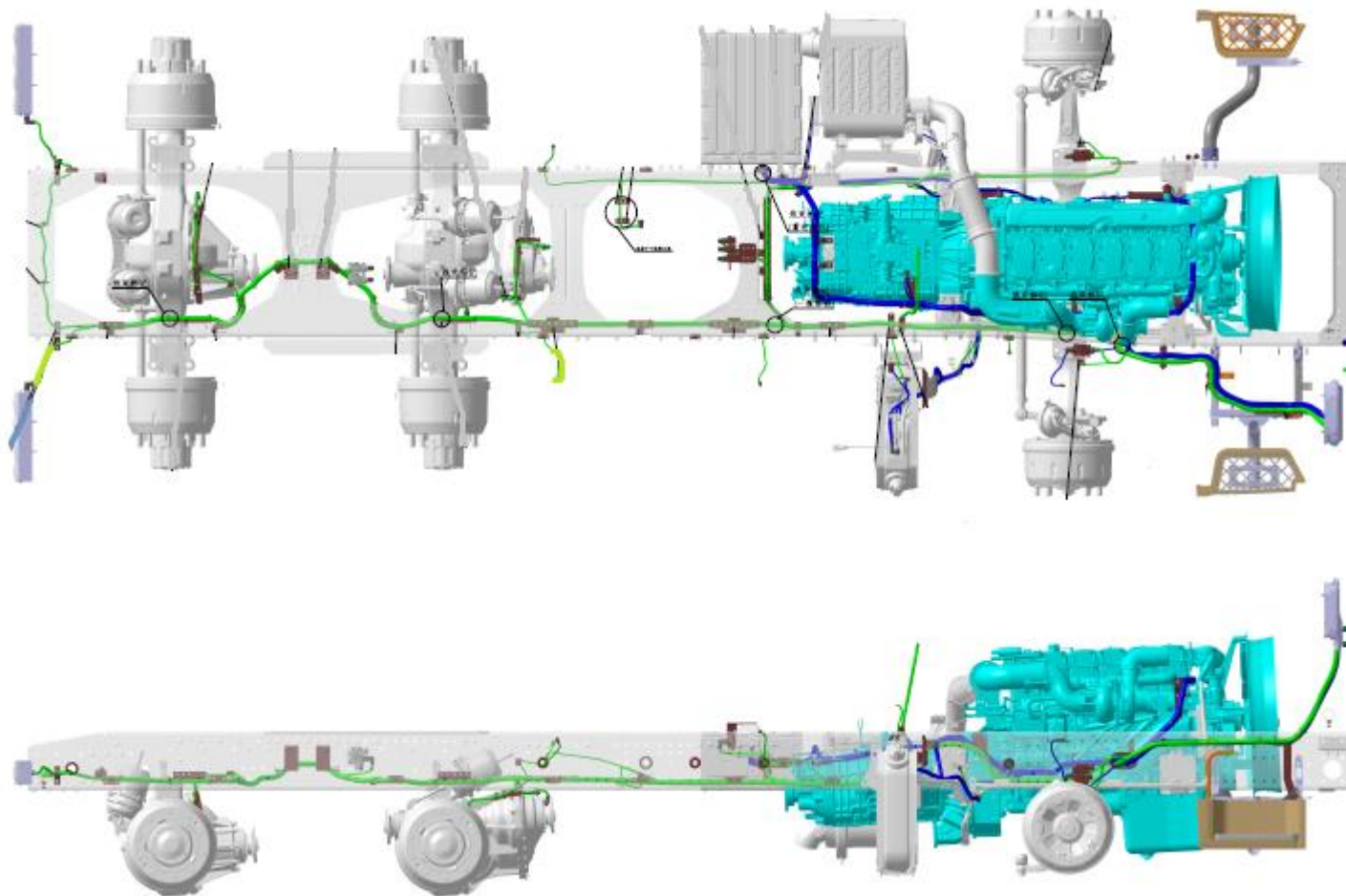


驾驶室基础线束/XA/前围(LOGO 灯)/车门/转向灯地板/无语音提示器 Cab foundation harness

序号 NO	件号 Part.No	名称 Designation	Name	数量 Quantity	适用车型 Suited type	备注 Remark
1	DZ97259772713	驾驶员车门线束	Driver's door harness	1 件		
2	DZ97259772714	副驾驶员车门线束	Front passenger door harness	1 件		
3	DZ97189777036	紧固带3×150	Fastening strap 3 × one hundred and fifty	4 件		
4	DZ97189189400	U形支架-X3000/仪表台/右侧焊接横梁	U-shaped support	1 件		
5	Q150B0612	六角头螺栓（镀锌）	Hexagon head bolt (Galvanized)	2 件		
6	DZ93189777161	普通窄扎带	Ordinary narrow tie	5 件		
7	DZ93189777163	普通宽扎带	Ordinary wide tie	5 件		
8	DZ93189777171	焊接螺柱固定扎带(M8)	Welding stud fixing strap (M8)	2 件		
9	DZ93189777172	焊接螺柱固定扎带(M6)	Welding stud fixing strap (M6)	3 件		
10	DZ97189189711	线束导槽-X3000/X5000前围/右侧	Harness guide	1 件		

底盘电器 Chassis room appliances

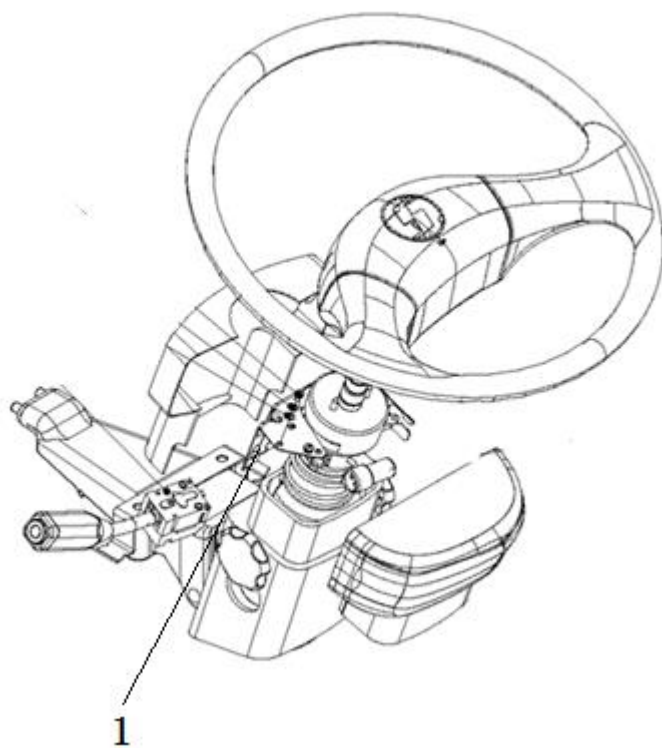
底盘电器模块/XA/变速箱模块线束/MT/无高低档/寒区 Chassis electrical module



底盘电器模块/XA/变速箱模块线束/MT/无高低档/寒区 Chassis electrical module

序号 NO	件号 Part.No	名称 Designation	Name	数量 Quantity	适用车型 Suited type	备注 Remark
1	DZ97259778802	变速箱模块线束(MT/无高低档/寒区)	Transmission module harness	1 件		

转向管柱线束/XA/WABCO/科密 Steering column harness

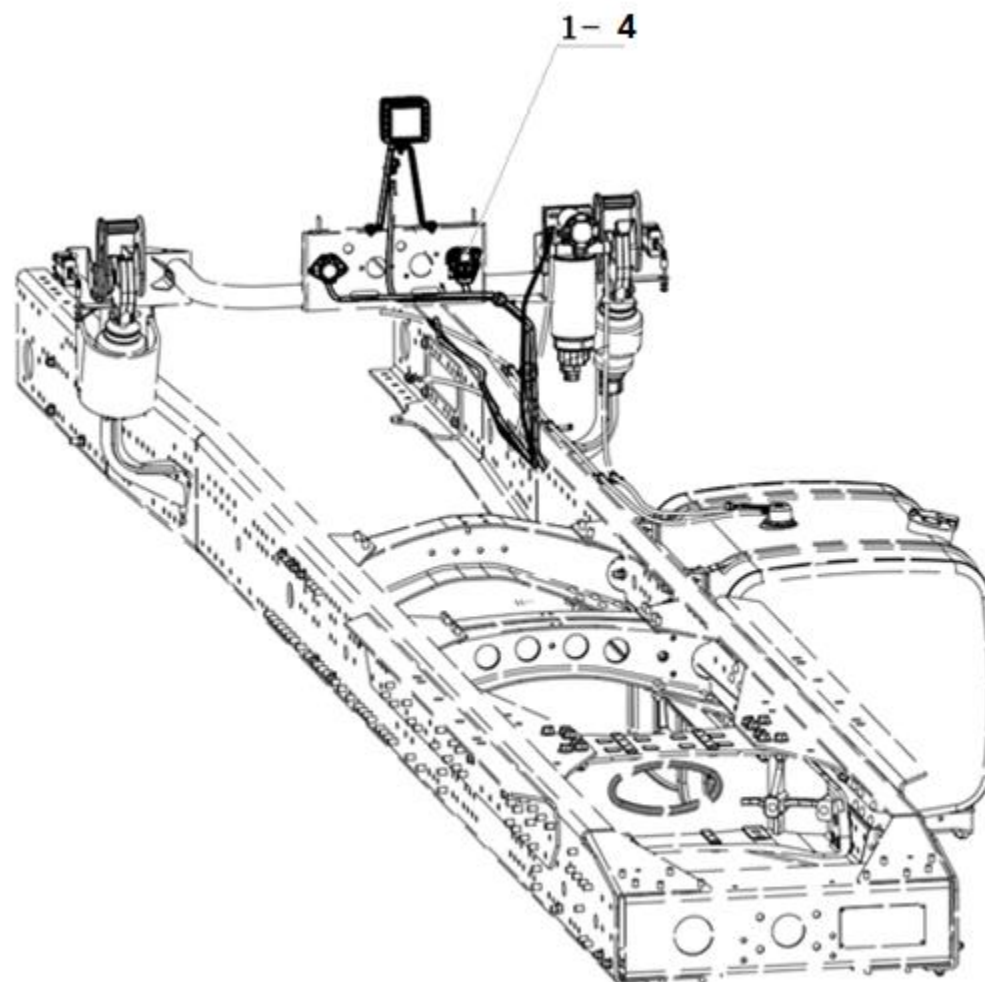


1

转向管柱线束/XA/WABCO/科密 Steering column harness

序号 NO	件号 Part.No	名称 Designation	Name	数量 Quantity	适用车型 Suited type	备注 Remark
1	DZ97259772829	转向管柱线束(XA/LIN 组合开关/多功能方向盘/转角传感器/21FG)	Steering column harness	1 件		

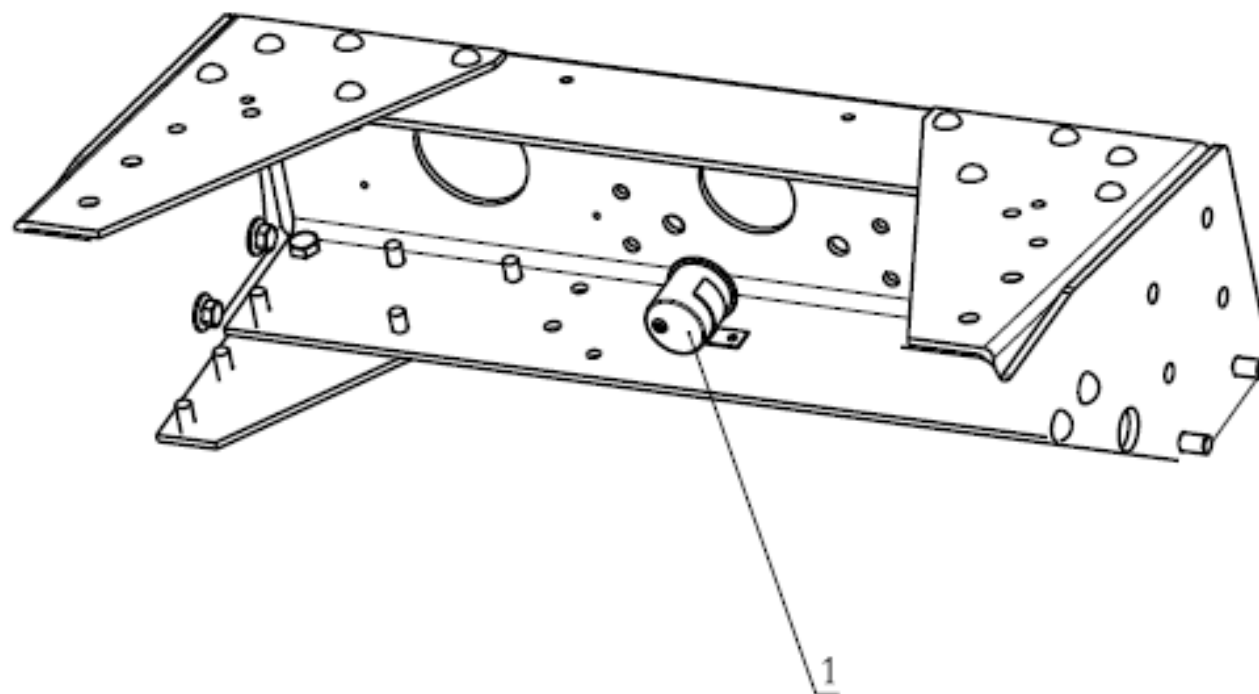
底盘电器/XA/牵引车/6×4/国产 4ABS/JACOB



底盘电器/XA/牵引车/6×4/国产 4ABS/JACOB

序号 NO	件号 Part.No	名称 Designation	Name	数量 Quantity	适用车型 Suited type	备注 Remark
1	DZ9100726610	工作灯总成	Work light assembly	1		
2	DZ97189721701	工作灯安装支架	Work light mounting bracket	1		
3	DZ95189711230	ABS 挂车插座 (带电缆)	ABS trailer socket (with cable)	1		
4	81. 25432. 6121	7 孔 24N 型挂车插座(带电缆)	7-hole 24N trailer socket (with cable)	1		

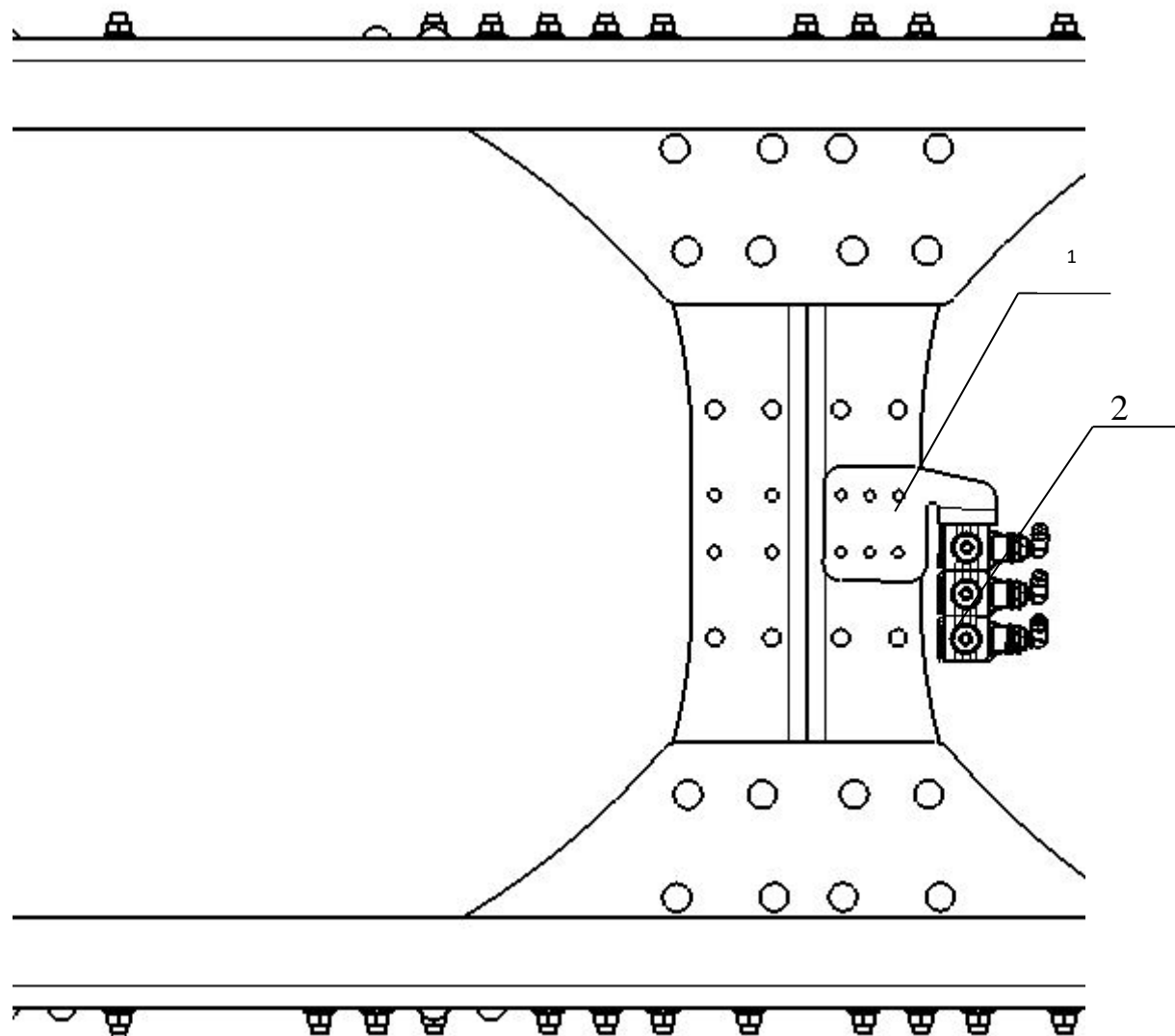
底盘电器/XA/牵引车/6×4/国产 4ABS/JACOB



底盘电器/XA/牵引车/6×4/国产 4ABS/JACOB

序号 NO	件号 Part.No	名称 Designation	Name	数量 Quantity	适用车型 Suited type	备注 Remark
1	DZ9100580050	倒车蜂鸣器	Reversing buzzer	1		

底盘电器/XA/牵引车/6×4/国产 4ABS/JACOB



底盘电器/XA/牵引车/6×4/国产 4ABS/JACOB

序 号 NO	件 号 Part.No	名 称 Designation	Name	数 量 Quantity	适用车型 Suited type	备 注 Remark
1	DZ93189711111	电磁阀支架	Solenoid valve bracket	1		
2	DZ97189716021	电磁阀（常闭型）	Solenoid valve (normally closed)	2		

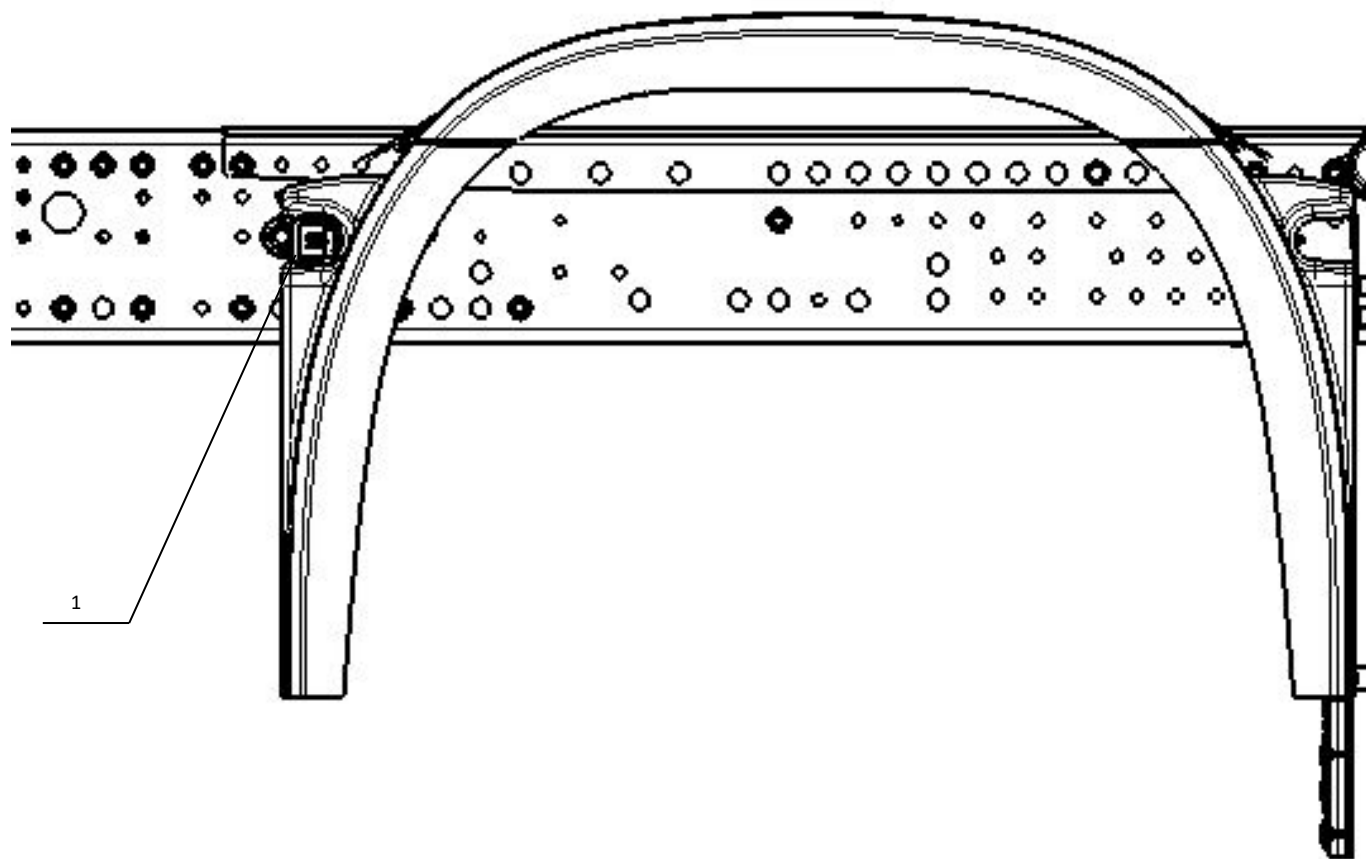
底盘电器/XA/牵引车/6×4/国产 4ABS/JACOB



底盘电器/XA/牵引车/6×4/国产 4ABS/JACOB

序号 NO	件号 Part.No	名称 Designation	Name	数量 Quantity	适用车型 Suited type	备注 Remark
1	179100710004	气压信号灯开关	Air pressure signal lamp switch	1		

底盘电器/XA/牵引车/6×4/国产 4ABS/JACOB



1

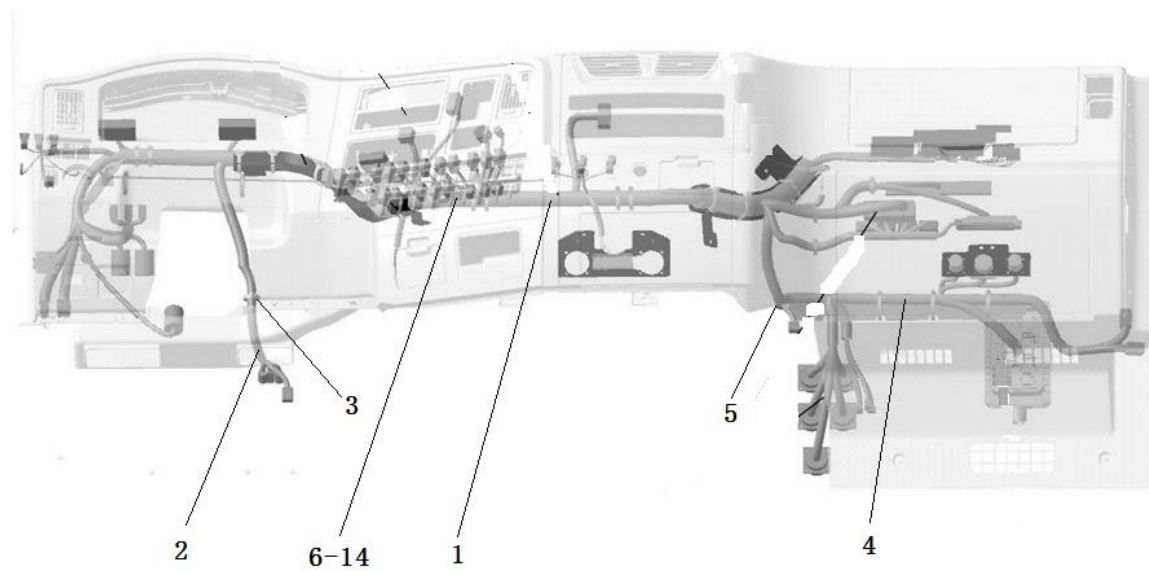
底盘电器/XA/牵引车/6×4/国产 4ABS/JACOB

序号 NO	件号 Part.No	名称 Designation	Name	数量 Quantity	适用车型 Suited type	备注 Remark
1	81.25260.6101	侧标志灯(带 1400mm 电线)	side light	2		

底盘电器/XA/牵引车/6×4/国产 4ABS/JACOB

序号 NO	件号 Part.No	名称 Designation	Name	数量 Quantity	适用车型 Suited type	备注 Remark
1	DZ95189711105	ABS 电磁阀	ABS solenoid valve	4		

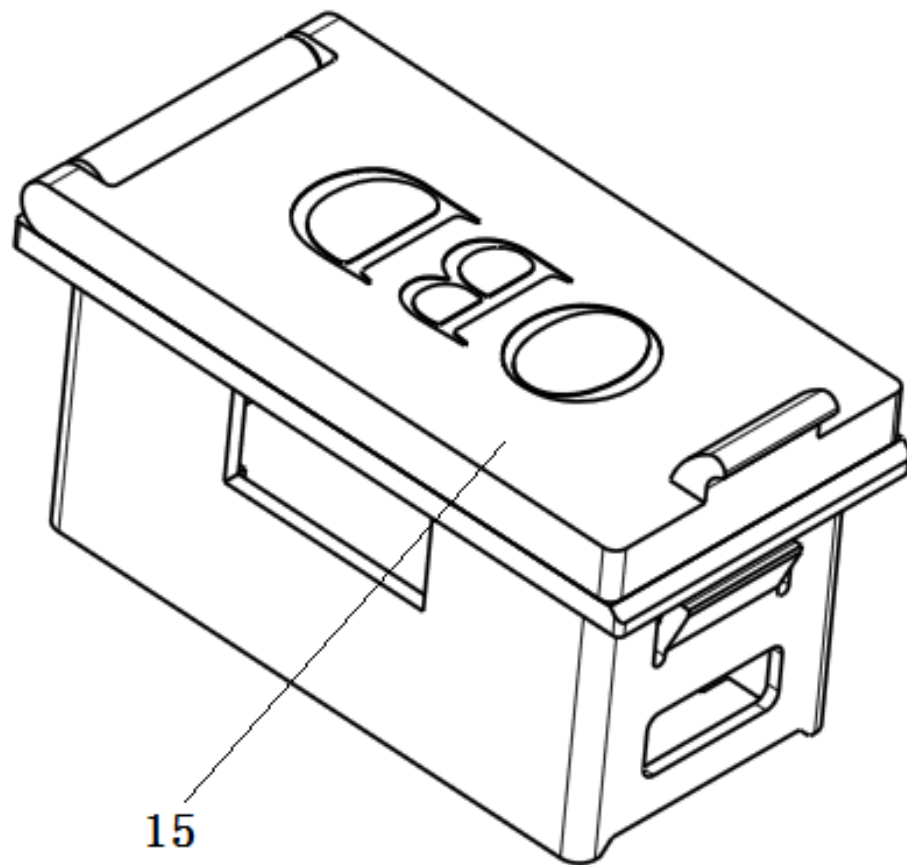
仪表台线束/XA/ABS/21FG Instrument panel harness



仪表台线束/XA/ABS/21FG Instrument panel harness

序号 NO	件号 Part.No	名称 Designation	Name	数量 Quantity	适用车型 Suited type	备注 Remark
1	DZ97259771727	仪表台线束总成(XA/ABS/21FG)	Instrument panel harness assembly	1 件		
2	DZ97189189706	线槽-仪表板/左侧管梁/X3000	Trunking - instrument panel	1 件		
3	Q150B0616	六角头螺栓 (镀锌)	Hexagon head bolt (Galvanized)	2 件		
4	DZ97189189707	线槽-仪表板/右侧管梁/X3000	Trunking - instrument panel	1 件		
5	Q150B0616	六角头螺栓 (镀锌)	Hexagon head bolt (Galvanized)	2 件		
6	81.97488.0214	两孔连接片(搭铁)	Two hole connecting piece (grounding)	3 件		
7	Q1840616	六角法兰面螺栓 (镀锌)	Hexagon flange bolt (Galvanized)	6 件		
8	Q41206	外锯齿锁紧垫圈	External serrated lock washer	6 件		
9	DZ93189777167	杉树扎带 (M7)	Fir tie (M7)	21 件		
10	DZ93189777165	杉树扎带 (M9)	Fir tie (M9)	1 件		
11	DZ93189777170	钣金卡扣扎带	Sheet metal buckle tie	8 件		
12	DZ93189777172	焊接螺柱固定扎带(M6)	Welding stud fixing strap (M6)	1 件		
13	DZ93189777161	普通窄扎带	Ordinary narrow tie	35 件		
14	DZ93189777163	普通宽扎带	Ordinary wide tie	35 件		

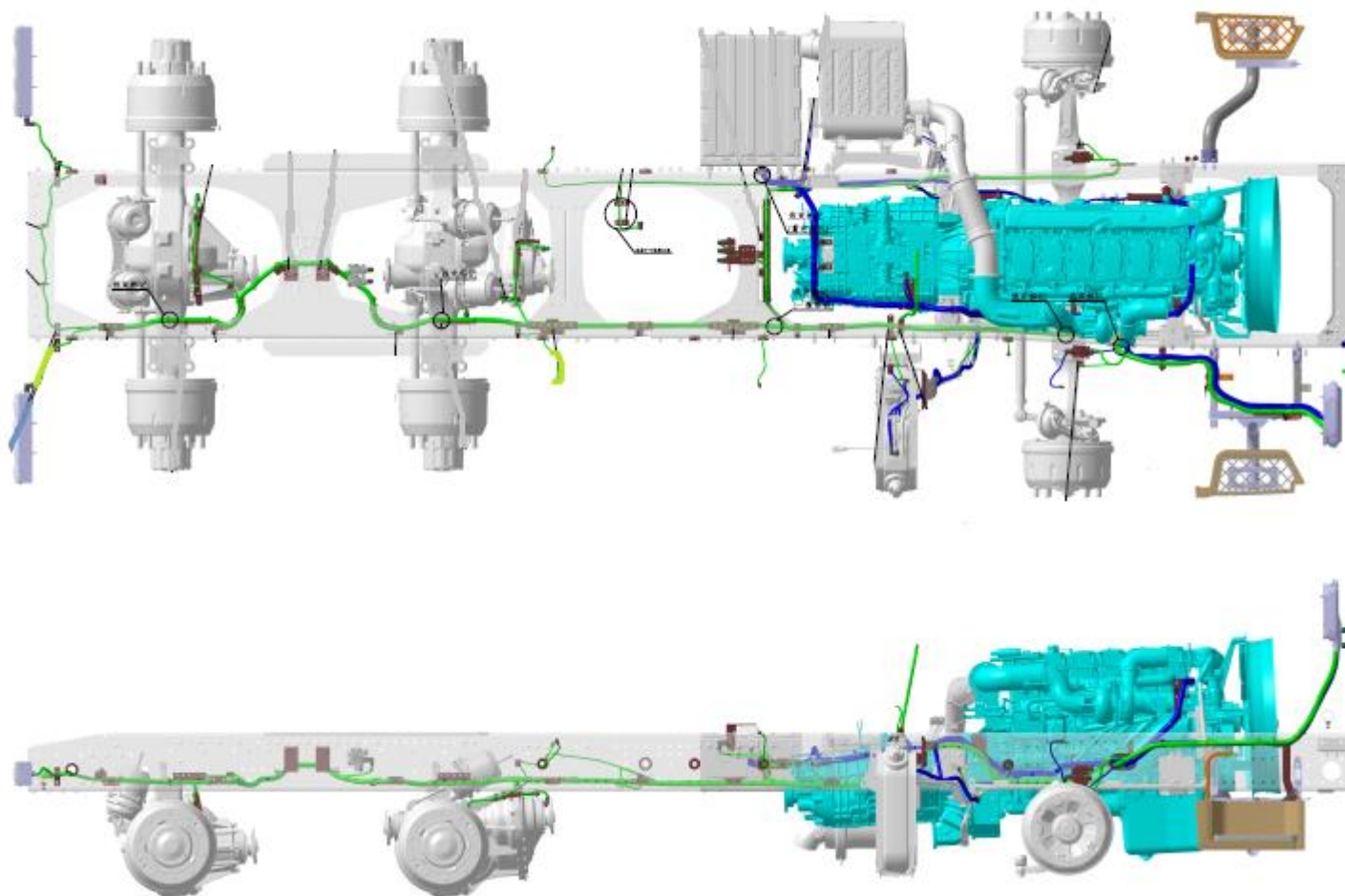
仪表台线束/XA/ABS/21FG Instrument panel harness



仪表台线束/XA/ABS/21FG Instrument panel harness

序号 NO	件号 Part.No	名称 Designation	Name	数量 Quantity	适用车型 Suited type	备注 Remark
15	DZ95189777120	OBD 诊断接口固定卡盖组件	OBD diagnostic interface fixed card cover assembly	1 件		

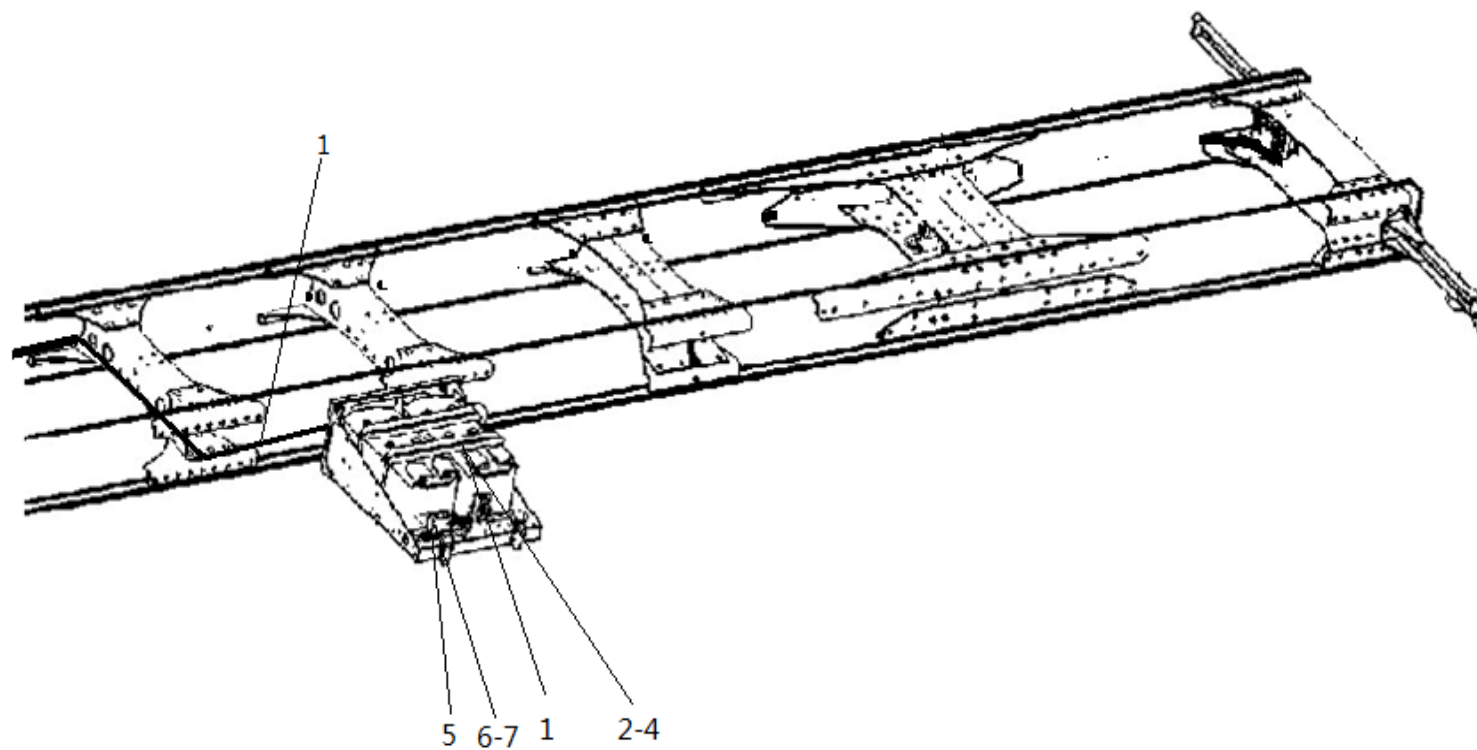
底盘电器/附加/XA/APU 底盘电线束/集成式/左 2500 Chassis electric appliance



底盘电器/附加/XA/APU 底盘电线束/集成式/左 2500 Chassis electric appliance

序 号 NO	件 号 Part.No	名 称 Designation	Name	数 量 Quantity	适用车型 Suited type	备 注 Remark
1	DZ97319776098	集成式APU底盘电线束(XA/左2500/寒区)	Integrated APU chassis harness	1 件		

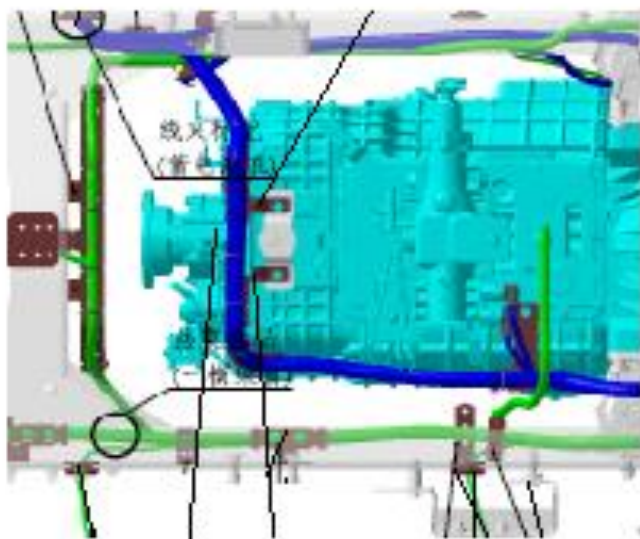
底盘电器/XA/ISME50/CM876/MAN 蓄/右转向语音(250K) Chassis electric appliance



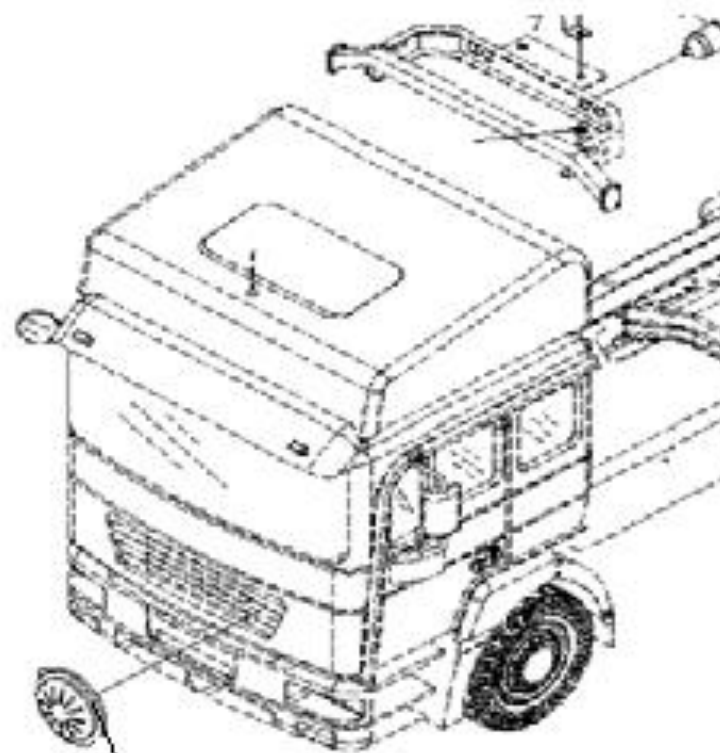
底盘电器/XA/ISME50/CM876/MAN 蓄/右转向语音(250K) Chassis electric appliance

序号 NO	件号 Part.No	名称 Designation	Name	数量 Quantity	适用车型 Suited type	备注 Remark
1	DZ93189712185	底盘中央电器盒(WISE11/ISM11)	Chassis central electrical box	1 件		
2	Q150B0614	六角头螺栓 (镀锌)	Hexagon head bolt (Galvanized)	4 件		
3	Q401B06	平垫圈 (镀锌)	Washer (galvanized flat)	4 件		
4	Q40306	弹簧垫圈	Spring washer	4 件		
5	DZ95189711735	电器盒支架	Electrical box support	1 件		
6	Q150B1018	六角头螺栓 (镀锌)	Hexagon head bolt (Galvanized)	2 件		
7	Q33210T2F3	2 型全金属六角锁紧螺母	Type 2 all metal hexagon lock nut	2 件		

底盘电器/XA/ISME50/CM876/MAN 蓄/右转向语音(250K) Chassis electric appliance



8-9

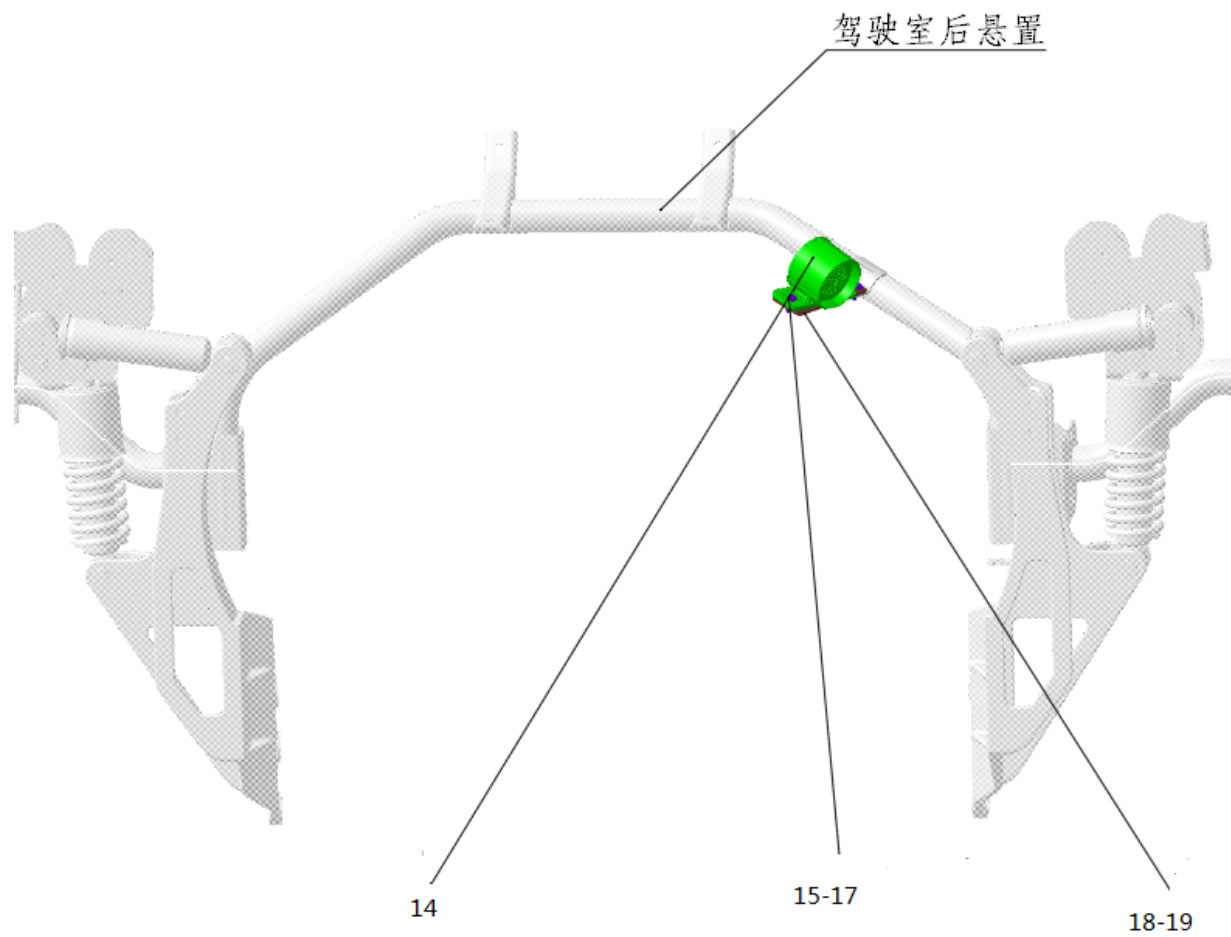


10-13

底盘电器/XA/ISME50/CM876/MAN 蓄/右转向语音(250K) Chassis electric appliance

序号 NO	件号 Part.No	名称 Designation	Name	数量 Quantity	适用车型 Suited type	备注 Remark
8	121300050086	铅封	Lead seal	1 件		
9	190000810930	铅封线	Lead sealing line	1 米		
10	DZ95189711410	电喇叭(DL229D)	Electric horn (dl229d)	1 件		
11	Q150B0820T1F3	六角头螺栓	Hexagon headed bolt	1 件		
12	Q401B08	平垫圈(镀锌)	Washer (galvanized flat)	1 件		
13	Q33208T2F3	2型全金属六角锁紧螺母	Type 2 all metal hexagon lock nut	1 件		

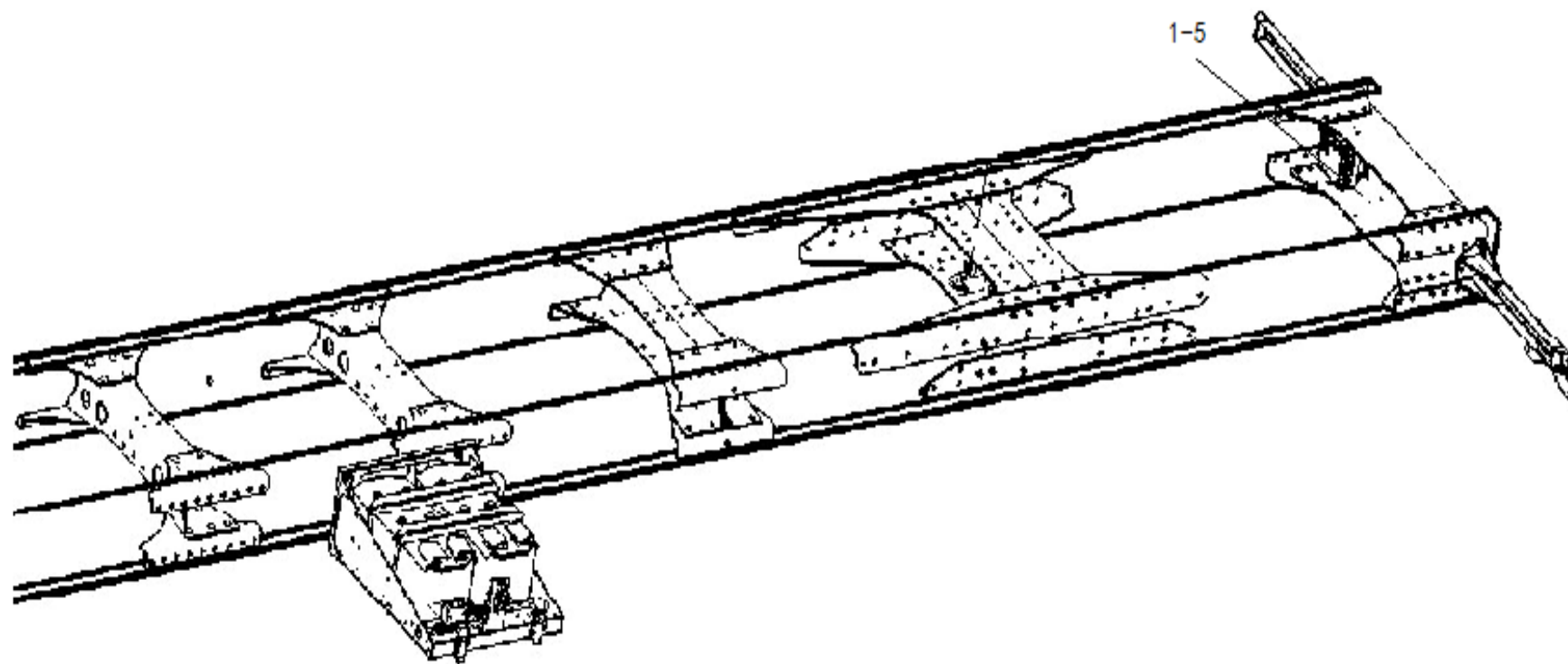
底盘电器/XA/ISME50/CM876/MAN 蓄/右转向语音(250K) Chassis electric appliance



底盘电器/XA/ISME50/CM876/MAN 蓄/右转向语音(250K) Chassis electric appliance

序号 NO	件号 Part.No	名称 Designation	Name	数量 Quantity	适用车型 Suited type	备注 Remark
14	DZ97189585134	转向语音提示器 (HD)	Steering voice reminder (hd)	1 件		
15	Q340B06	1 型六角螺母(镀锌)	Type 1 hexagon nut (Galvanized)	2 件		
16	Q40306	弹簧垫圈	Spring washer	2 件		
17	Q401B06	平垫圈 (镀锌)	Washer (galvanized flat)	2 件		
18	DZ97189585750	转向语音提示器支架 (牵引)	Steering voice prompt bracket (traction)	1 件		
19	Q150B0620	六角头螺栓 (镀锌)	Hexagon head bolt (Galvanized)	5 件		

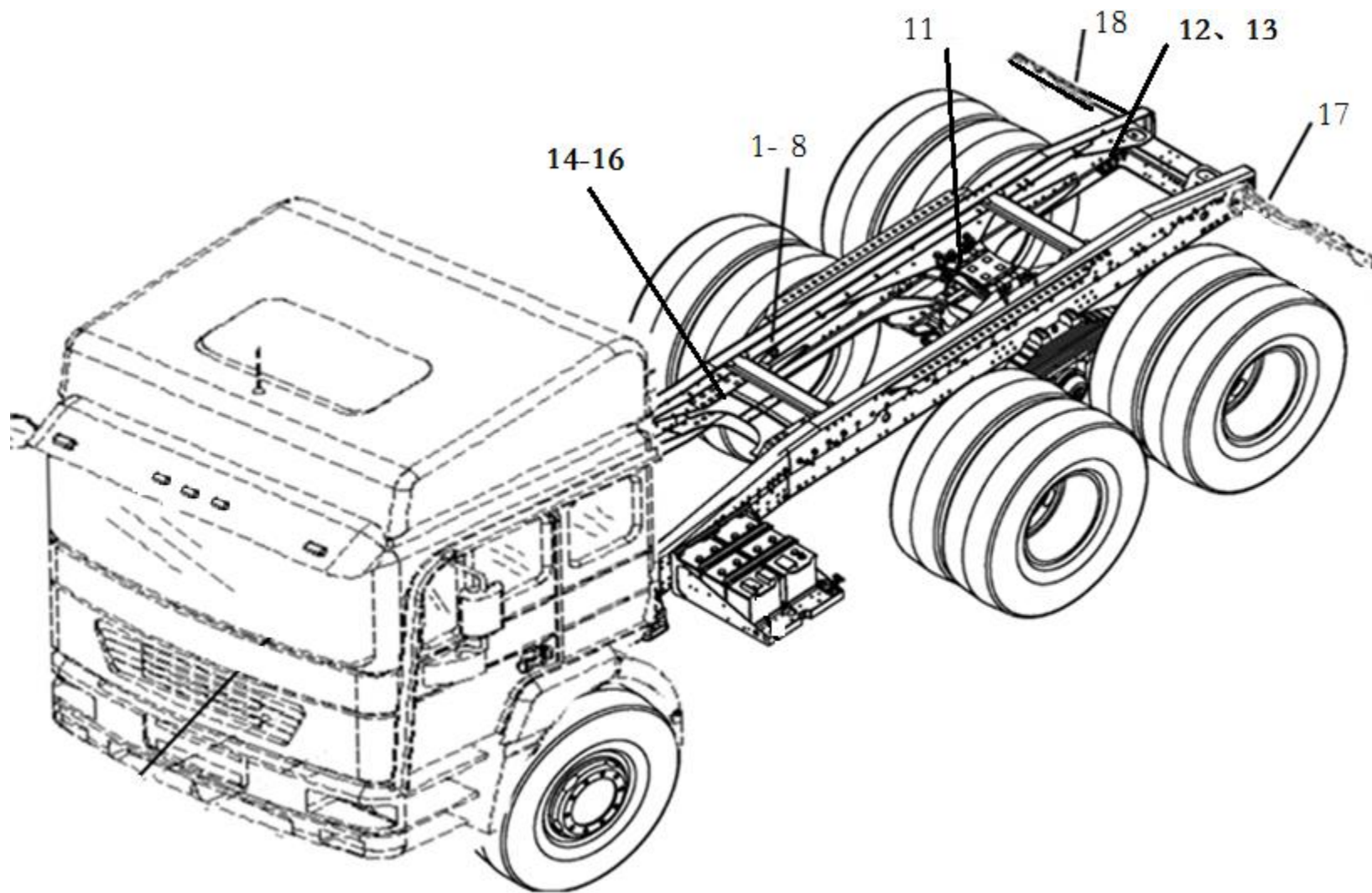
底盘电器/附加/倒车蜂鸣器/无分线盒 Chassis electric appliance



底盘电器/附加/倒车蜂鸣器/无分线盒 Chassis electric appliance

序号 NO	件号 Part.No	名称 Designation	Name	数量 Quantity	适用车型 Suited type	备注 Remark
1	DZ9100580050	倒车蜂鸣器	Reversing buzzer	1 件		
2	Q150B0625	六角头螺栓 (镀锌)	Hexagon head bolt (Galvanized)	1 件		
3	Q40106	平垫圈 (镀锌)	Washer (galvanized flat)	1 件		
4	Q340B06	1 型六角螺母(镀锌)	Type 1 hexagon nut (Galvanized)	1 件		
5	Q40306	弹簧垫圈	Spring washer	1 件		

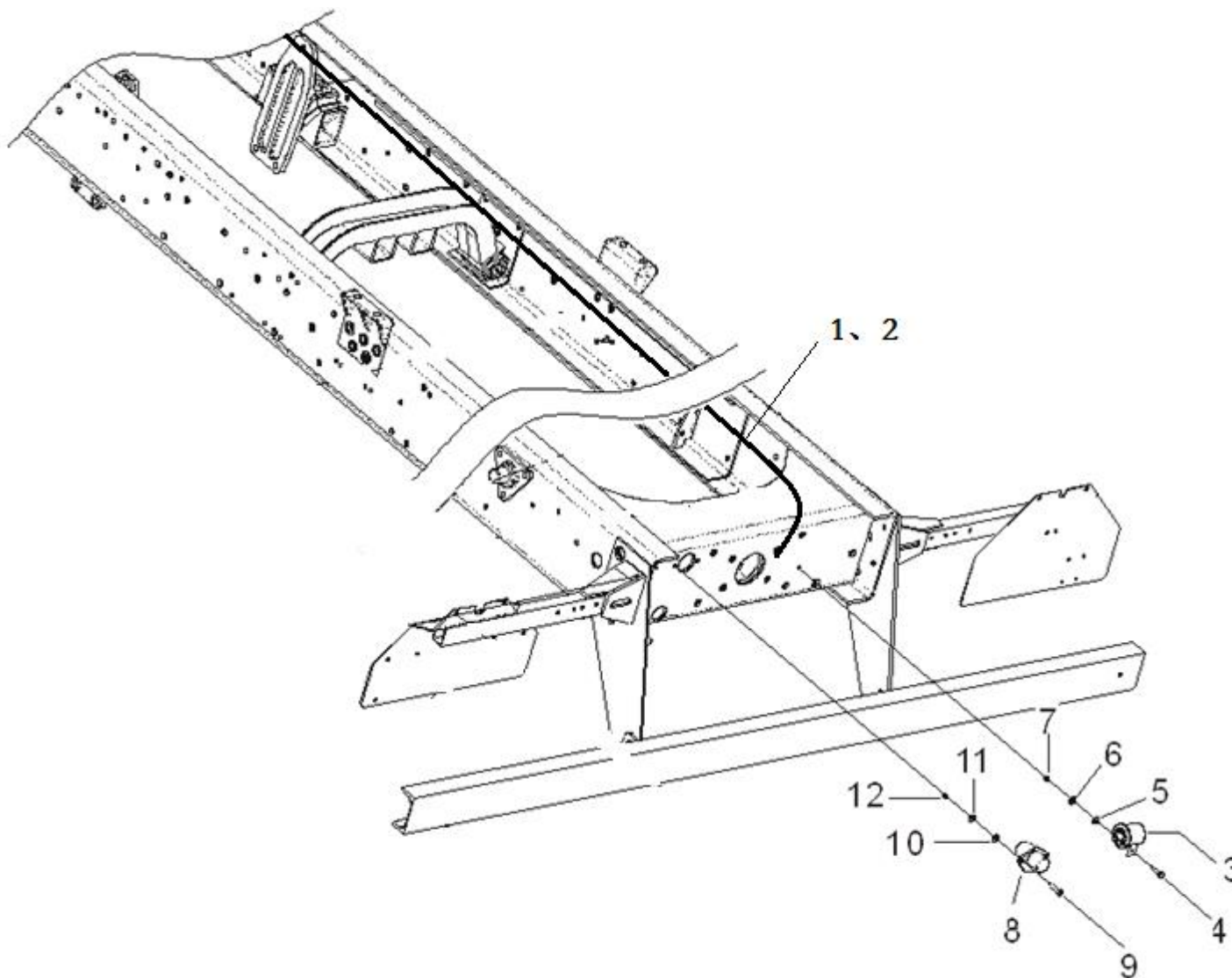
底盘电器/牵引车/6×4/3175/725/直纵梁/JACB0/第一横梁后移 350 Chassis electric appliance



底盘电器/牵引车/6×4/3175/725/直纵梁/JACBO/第一横梁后移 350 Chassis electric appliance

序号 NO	件号 Part.No	名称 Designation	Name	数量 Quantity	适用车型 Suited type	备注 Remark
1	DZ93259773045	牵引车车架线束(6×4,3175/725, 直纵梁,JACOB,第一横梁后移 350)	Tractor frame harness	1 件		
2	DZ95189774025	驾驶室锁止信号开关电线束	Cab lock signal switch wire harness	1 件		
3	DZ9100360278	穿线护套	Threading sheath	1 件		
4	DZ96189777086	穿线护套	Threading sheath	1 件		
5	DZ93189777034	隔离块	Isolation block	10 件		
6	DZ93189777033	带隔环紧固带(7.6*375)	Fastening belt with spacer ring (7.6 * 375)	10 件		
7	190003171392	塑料紧固带	Plastic fastening belt	40 件		
8	DZ97189361000	塑料紧固带 (-50℃-105℃)	Plastic fastening belt (- 50 ℃ - 105 ℃)	30 件		
9	DZ96189777086	穿线护套	Threading sheath	2 件		
10	DZ95259774103	轮间和轴间差速锁电线束	Inter wheel and inter axle differential lock wire harness	1 件		
11	190003179811	聚氯乙烯软管	PVC hose	0.001 米		
12	DZ9100770079	圆形密封条	Circular sealing strip	1 件		
14	179100770395	电线护套	Wire sheath	4 件		
15	DZ9100773130	左组合后灯电线	Left combination rear lamp wire	1 件		
16	DZ9100773120	右组合后灯电线	Right combination rear lamp wire	1 件		

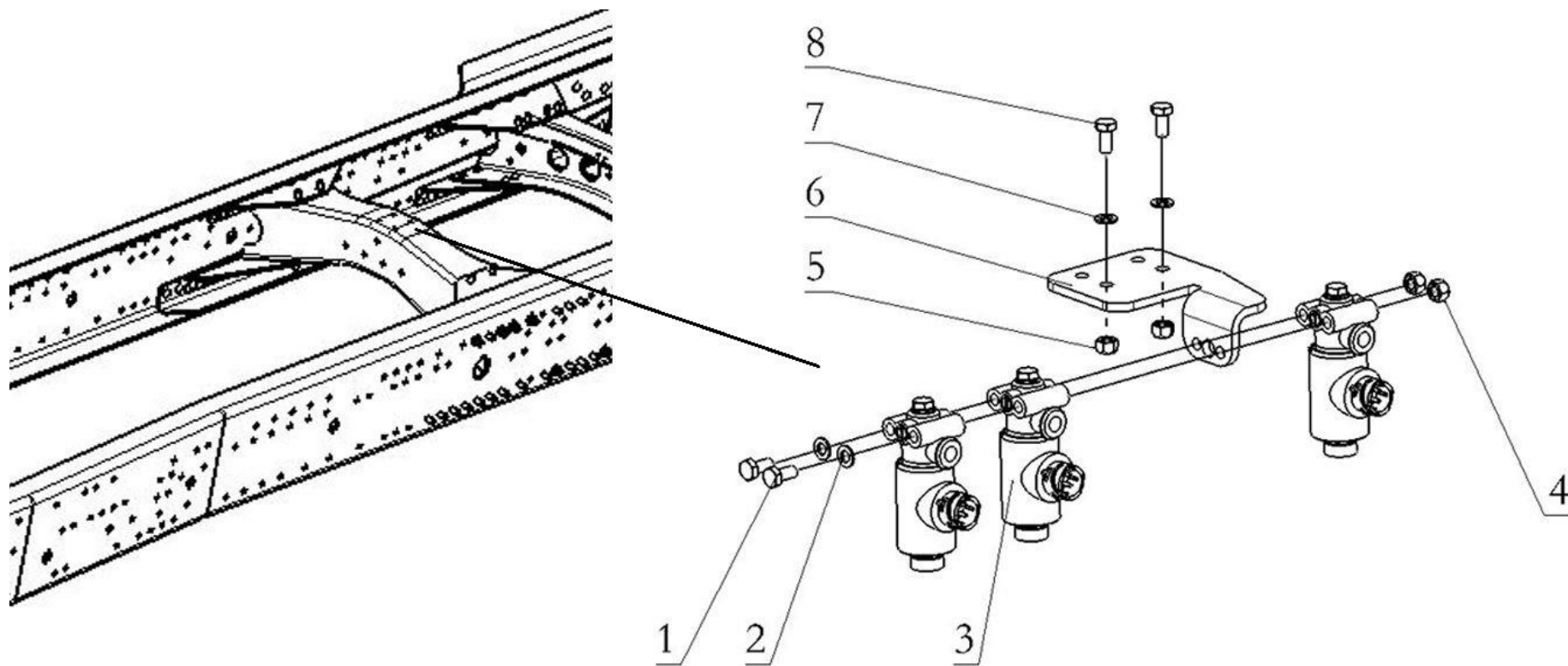
底盘电器/牵引车/6×4/3175/725/直纵梁/JACB0/第一横梁后移 350 Chassis electric appliance



底盘电器/牵引车/6×4/3175/725/直纵梁/JACB0/第一横梁后移 350 Chassis electric appliance

序号 NO	件号 Part.No	名称 Designation	Name	数量 Quantity	适用车型 Suited type	备注 Remark
1	81.25432.6121	7孔 24N 型挂车插座(带电缆)	7-hole 24N trailer socket (with cable)	1.0		
2	Q150B0820T1F3	六角头螺栓	Hexagon headed bolt	2.0		
3	Q401B08	平垫圈 (镀锌)	Washer (galvanized flat)	2.0		
4	Q40308	弹簧垫圈	Spring washer	2.0		
5	Q340B08T2F3	1 型六角螺母	Type 1 hexagon nut	2.0		
6	DZ9100770073	倒车蜂鸣器电线束	Reversing buzzer wire harness	1.0		
7	DZ9100580050	倒车蜂鸣器	Reversing buzzer	1.0		
8	Q150B0625	六角头螺栓 (镀锌)	Hexagon head bolt (Galvanized)	1.0		
9	Q401B06	平垫圈 (镀锌)	Washer (galvanized flat)	1.0		
10	Q340B06	1 型六角螺母(镀锌)	Type 1 hexagon nut (Galvanized)	1.0		
11	Q40306	弹簧垫圈	Spring washer	1.0		
12						

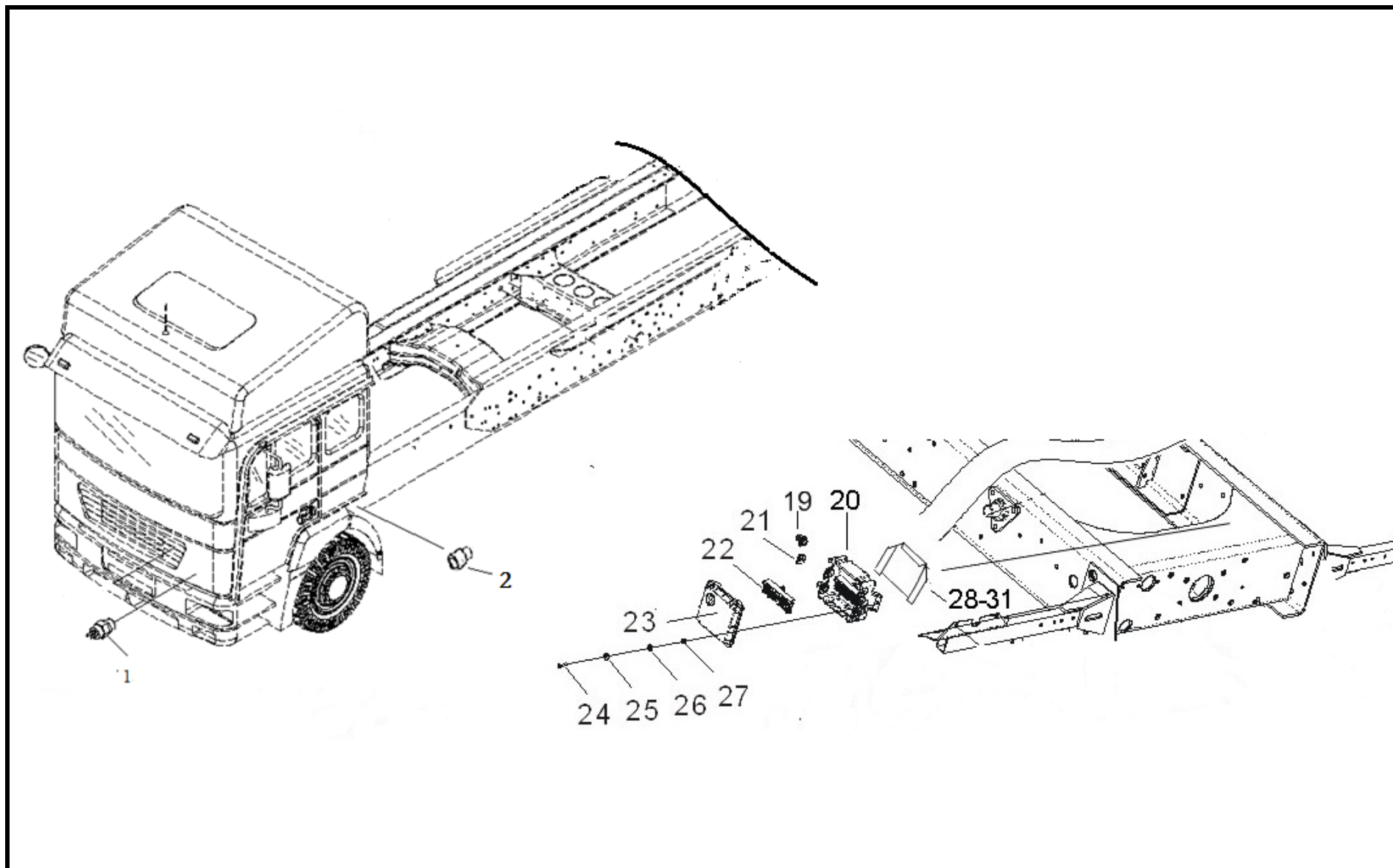
底盘电器/牵引车/6×4/3175/725/直纵梁/JACB0/第一横梁后移 350 Chassis electric appliance



底盘电器/牵引车/6×4/3175/725/直纵梁/JACBO/第一横梁后移 350 Chassis electric appliance

序号 NO	件号 Part.No	名称 Designation	Name	数量 Quantity	适用车型 Suited type	备注 Remark
1	Q2713525	十字槽盘头自攻螺钉	Cross recessed pan head tapping screw	4.0	按需	
	Q150B0630Q	六角头螺栓 (镀锌)	Hexagon head bolt (Galvanized)	2.0		
	Q401B06	平垫圈 (镀锌)	Washer (galvanized flat)	2.0		
	Q40306	弹簧垫圈	Spring washer	2.0		
2	Q340B06	1 型六角螺母(镀锌)	Type 1 hexagon nut (Galvanized)	2.0		
3	DZ97189711310	气压信号开关(手制动)	Air pressure signal switch (hand brake)	1.0		
4	DZ97189716021	电磁阀 (常闭型)	Solenoid valve (normally closed)	2.0		
5	Q150B08160	六角头螺栓 (镀锌)	Hexagon head bolt (Galvanized)	2.0		
6	Q40008	小垫圈 (镀锌)	Small washer (Galvanized)	2.0		
7	Q33208T2F3	2 型全金属六角锁紧螺母	Type 2 all metal hexagon lock nut	2.0		
8	DZ93189711111	电磁阀支架	Solenoid valve bracket	1.0		
	Q150B0810	六角头螺栓 (镀锌)	Hexagon head bolt (Galvanized)	2.0		
	Q40008	小垫圈 (镀锌)	Small washer (Galvanized)	2.0		
	Q33208T2F3	2 型全金属六角锁紧螺母	Type 2 all metal hexagon lock nut	2.0		

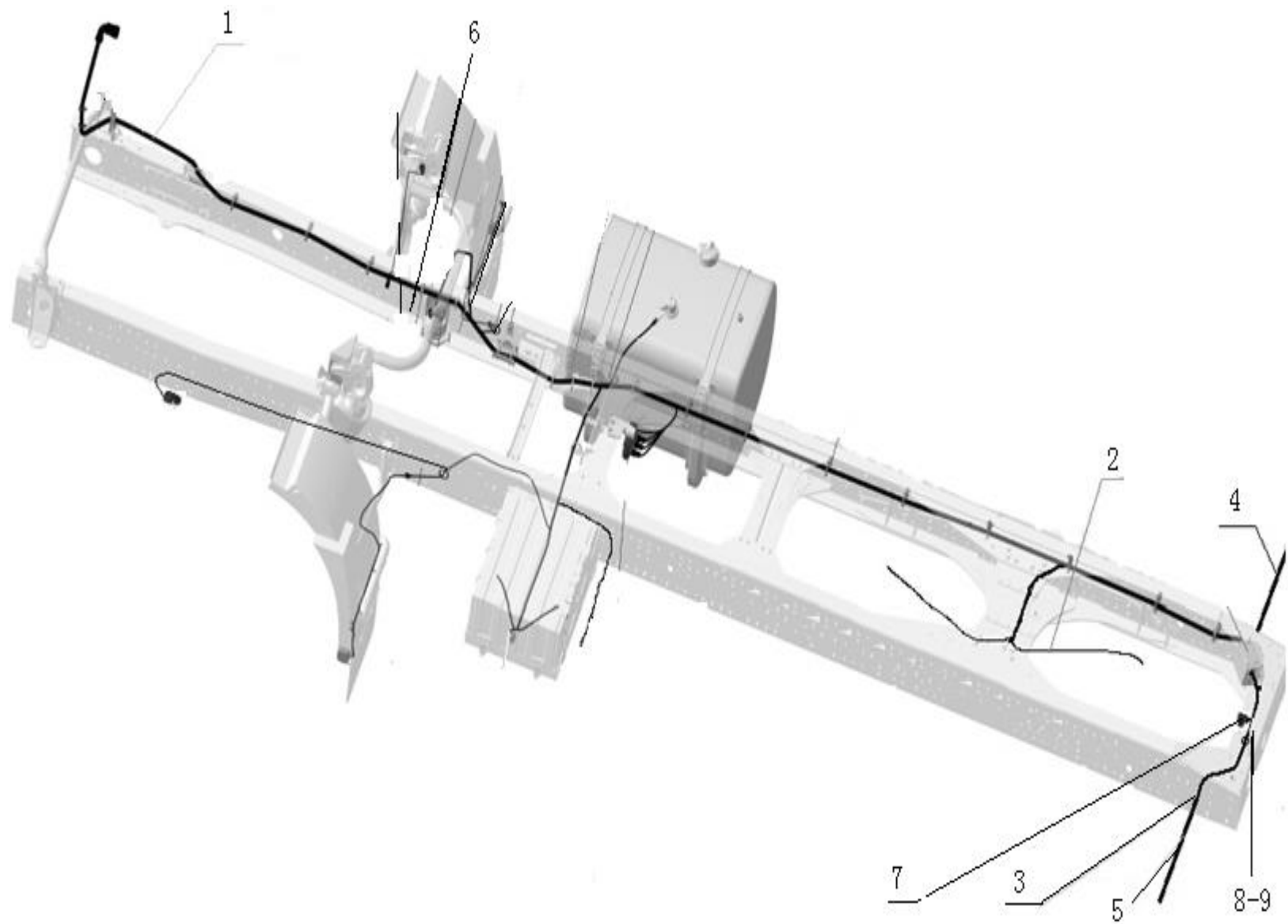
底盘电器/牵引车/6×4/3175/725/直纵梁/JACB0/第一横梁后移 350 Chassis electric appliance



底盘电器/牵引车/6×4/3175/725/直纵梁/JACBO/第一横梁后移 350 Chassis electric appliance

序号 NO	件号 Part.No	名称 Designation	Name	数量 Quantity	适用车型 Suited type	备注 Remark
1	DZ93189777033	带隔环紧固带(7.6*375)	Fastening belt with spacer ring (7.6 * 375)	2.0		
19	199100360134	隔环	Spacer ring	2.0		
20	DZ91189777021	分线箱体	Junction box body	1.0		
21	DZ9100770393	分线盒支架总成	Junction box bracket assembly	1.0		
22	Q150B0830T1F3	六角头螺栓	Hexagon headed bolt	1.0		
23	Q402B08	大垫圈 (镀锌)	Large washer (Galvanized)	1.0		
24	Q40308	弹簧垫圈	Spring washer	1.0		
25	179100770391	配电盒	Distribution box	1.0		
26	Q2712965	十字槽盘头自攻螺钉	Cross recessed pan head tapping screw	3.0		
27	179100770394	分线盒盖	Junction box cover	1.0		
28	Q150B0818	六角头螺栓 (镀锌)	Hexagon head bolt (Galvanized)	1.0		
29	Q402B08	大垫圈 (镀锌)	Large washer (Galvanized)	2.0		
30	Q340B08T2F3	1型六角螺母	Type 1 hexagon nut	1.0		
31						

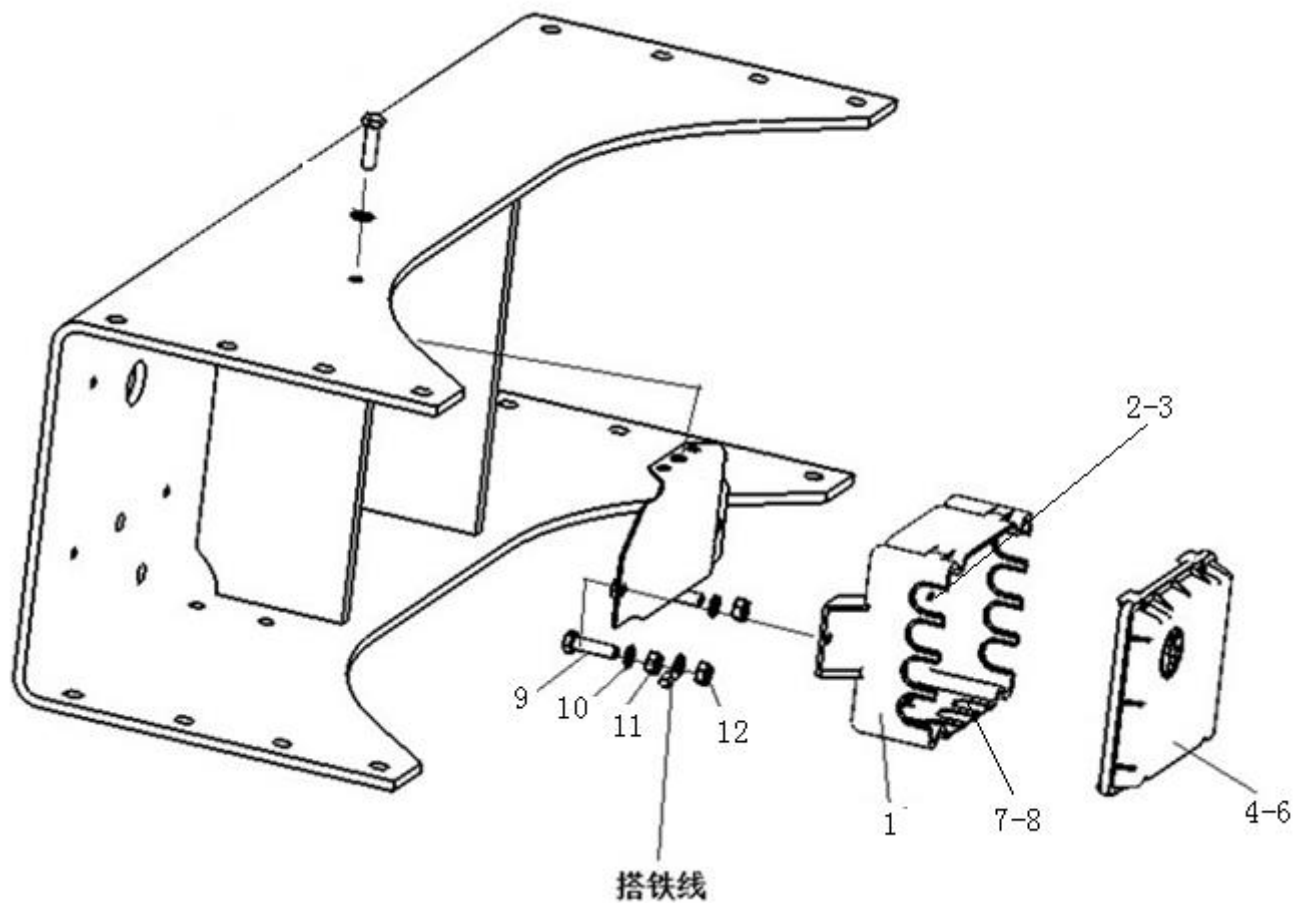
底盘电器/牵引车/F2000/6×4/2925/725 Chassis electric appliance



底盘电器/牵引车/F2000/6×4/2925/725 Chassis electric appliance

序号 NO	件号 Part.No	名称 Designation	Name	数量 Quantity	适用车型 Suited type	备注 Remark
1	DZ93259774131	底盘线束(一) (S29/6*4, WP 系列)	Chassis harness (I)	1		
2	190003171393	塑料紧固带—BA8*200 N05199	Plastic fastening belt	20		
	190003171697	塑料紧箍带	Plastic tightening band	0.22 米		
	Q40108	平垫圈	Flat washer	20		
	DZ9100360276	穿线护套	Threading sheath	0.001 米		
	Q40110	平垫圈	Flat washer	2		
	DZ93189776660	轮轴差线束	Axle differential harness	1		
3	DZ9100770052	左组合后灯电线	Left combination rear lamp wire	1		
4	DZ9100773024	右组合后灯电线	Right combination rear lamp wire	1		
5	DZ9100360276	穿线护套	Threading sheath	2		
6	DZ95189774025	驾驶室锁止信号开关电线束	Cab lock signal switch wire harness	1		
7	DZ9100770073	倒车蜂鸣器电线束	Reversing buzzer wire harness	1		
	DZ9100580050	倒车蜂鸣器	Reversing buzzer	1		
	Q150B0625	六角头螺栓	Hexagon headed bolt	1		
	Q40106	平垫圈	Flat washer	1		
	Q340B06	1 型六角螺母	Type 1 hexagon nut	1		
	Q40306	弹簧垫圈	Spring washer	1		
8	DZ93189777031	带固定座紧固带 (孔径 9.5-10.0mm)	Fastening belt with fixing seat	2		
9	190003171390	塑料紧固带	Plastic fastening belt	2		
	190003171697	塑料紧箍带	Plastic tightening band	0.06 米		
	190003171715	塑料紧固带	Plastic fastening belt	12		

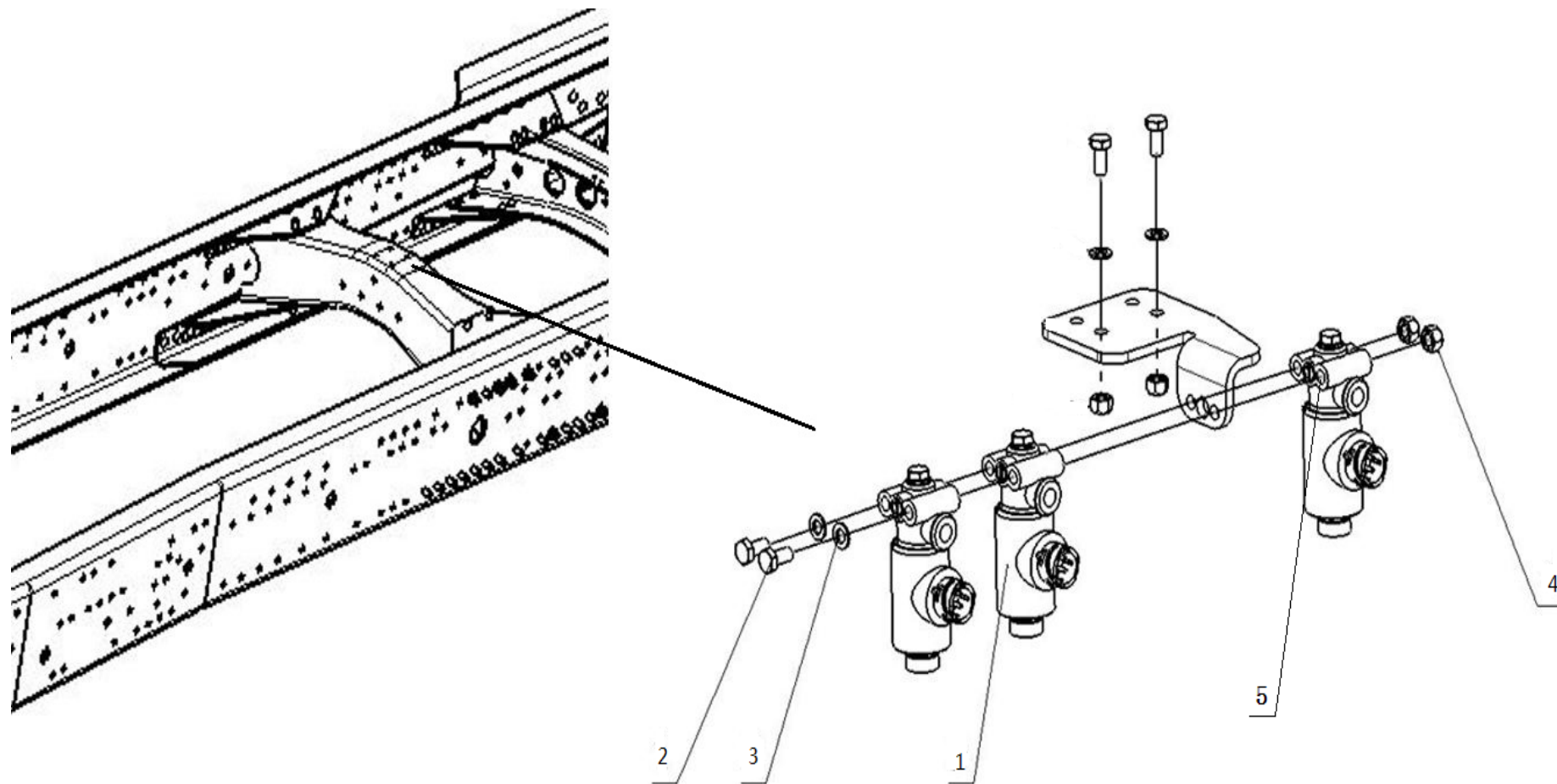
底盘电器/牵引车/F2000/6×4/2925/725 Chassis electric appliance



底盘电器/牵引车/F2000/6×4/2925/725 Chassis electric appliance

序号 NO	件号 Part.No	名称 Designation	Name	数量 Quantity	适用车型 Suited type	备注 Remark
1	DZ91189777021	分线箱体	Junction box body	1		
2	179100770391	配电箱	Distribution box	1		
3	Q2712965	十字槽盘头自攻螺钉	Cross recessed pan head tapping screw	3		
	Q41208	外锯齿锁紧垫圈	External serrated lock washer	1		
4	190003179811	聚氯乙烯软管	PVC hose	0.01 米		
5	179100770394	分线盒盖	Junction box cover	1		
6	DZ9100770079	圆形密封条	Circular sealing strip	1		
7	179100770395	电线护套	Wire sheath	4		
8	Q2713525	十字槽盘头自攻螺钉	Cross recessed pan head tapping screw	4		
9	Q150B0830T1F3	六角头螺栓	Hexagon headed bolt	2		
10	Q40208	大垫圈	Large washer	2		
11	Q40308	弹簧垫圈	Spring washer	2		
12	Q340B08T2F3	1 型六角螺母	Type 1 hexagon nut	2		

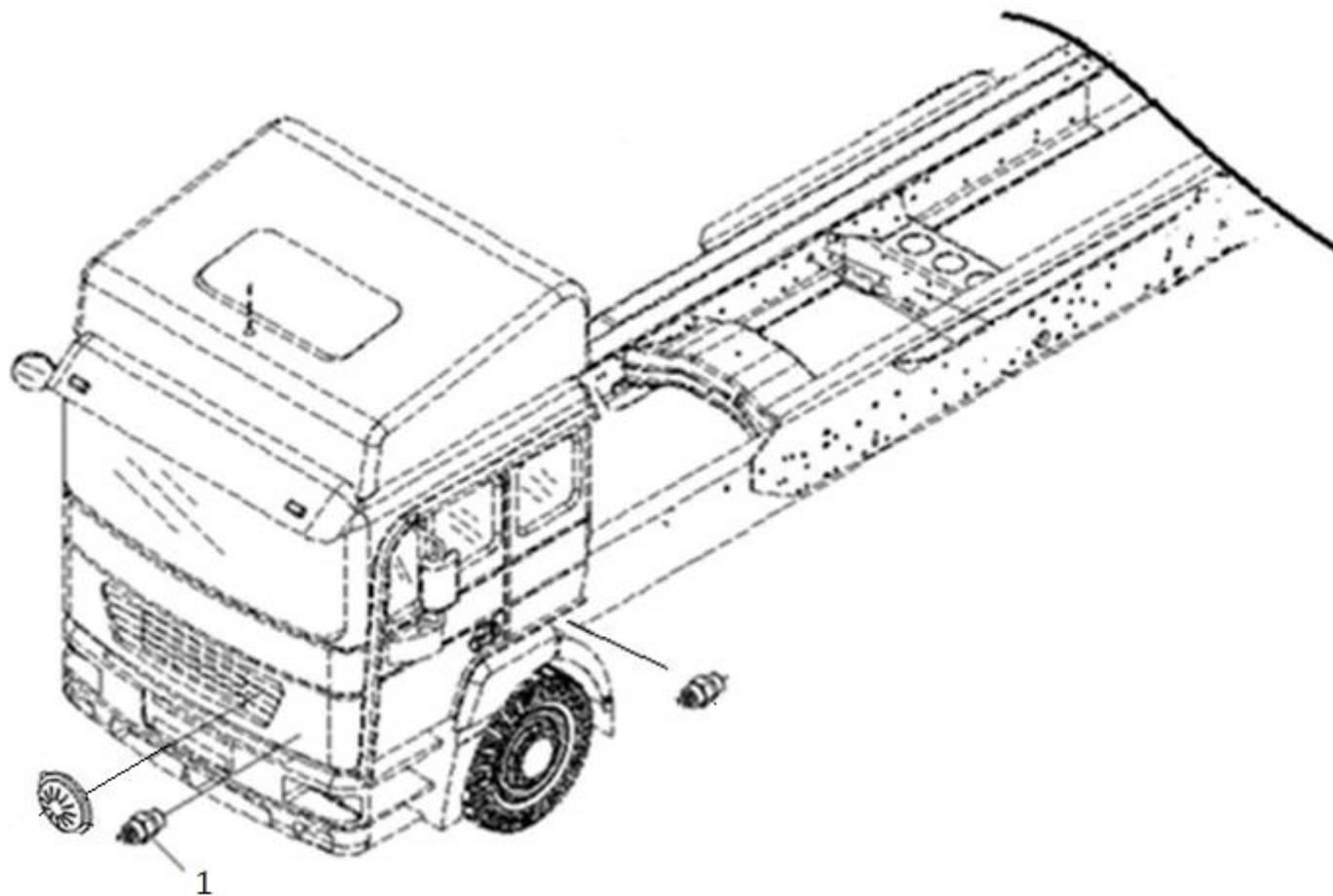
底盘电器/牵引车/F2000/6×4/2925/725 Chassis electric appliance



底盘电器/牵引车/F2000/6×4/2925/725 Chassis electric appliance

序号 NO	件号 Part.No	名称 Designation	Name	数量 Quantity	适用车型 Suited type	备注 Remark
1	81.52160.6115	电磁阀	Solenoid valve	2		
2	Q150B08160	六角头螺栓	Hexagon headed bolt	2		
	190003962019	六角头螺塞	Hexagon head screw plug	2		
3	Q40008	小垫圈	Small washer	2		
	Q72312	密封垫圈	Sealing washer	3		
4	Q33208T2F3	2型全金属六角锁紧螺母	Type 2 all metal hexagon lock nut	2		
5	199100360134	隔环	Spacer ring	1		

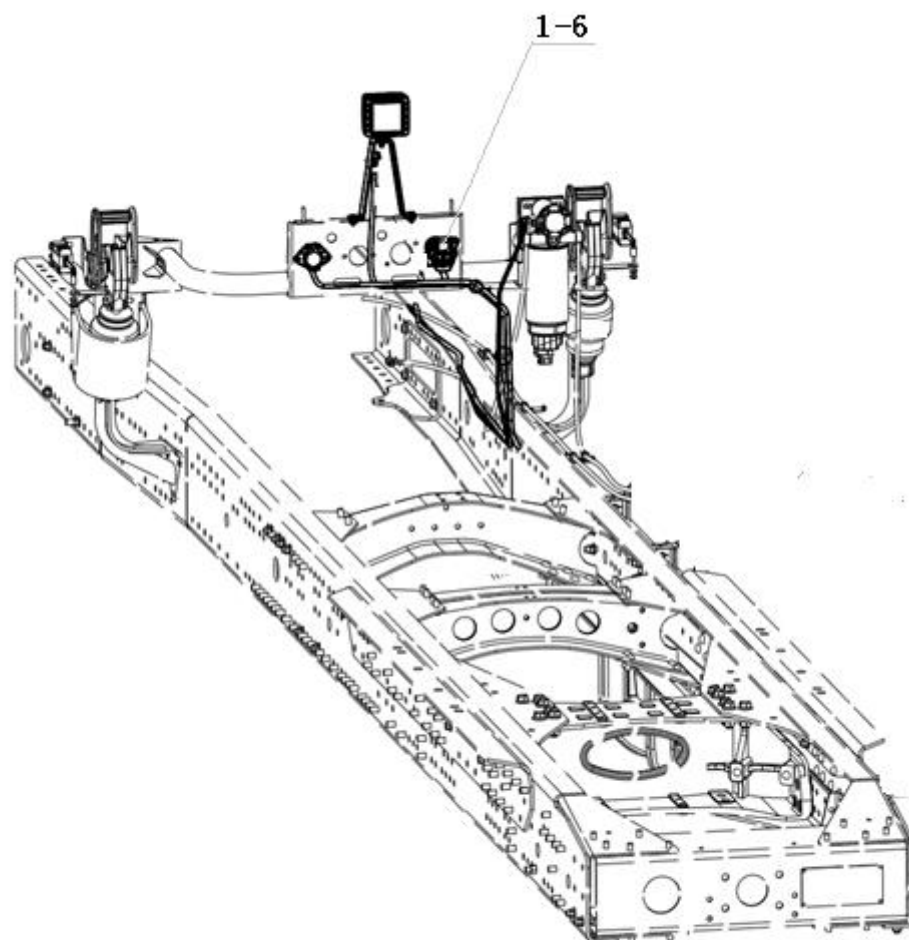
底盘电器/牵引车/F2000/6×4/2925/725 Chassis electric appliance



底盘电器/牵引车/F2000/6×4/2925/725 Chassis electric appliance

序号 NO	件号 Part.No	名称 Designation	Name	数量 Quantity	适用车型 Suited type	备注 Remark
1	179100710004	气压信号灯开关	Air pressure signal lamp switch	1		

底盘电器/牵引车/F2000/6×4/2925/725 Chassis electric appliance

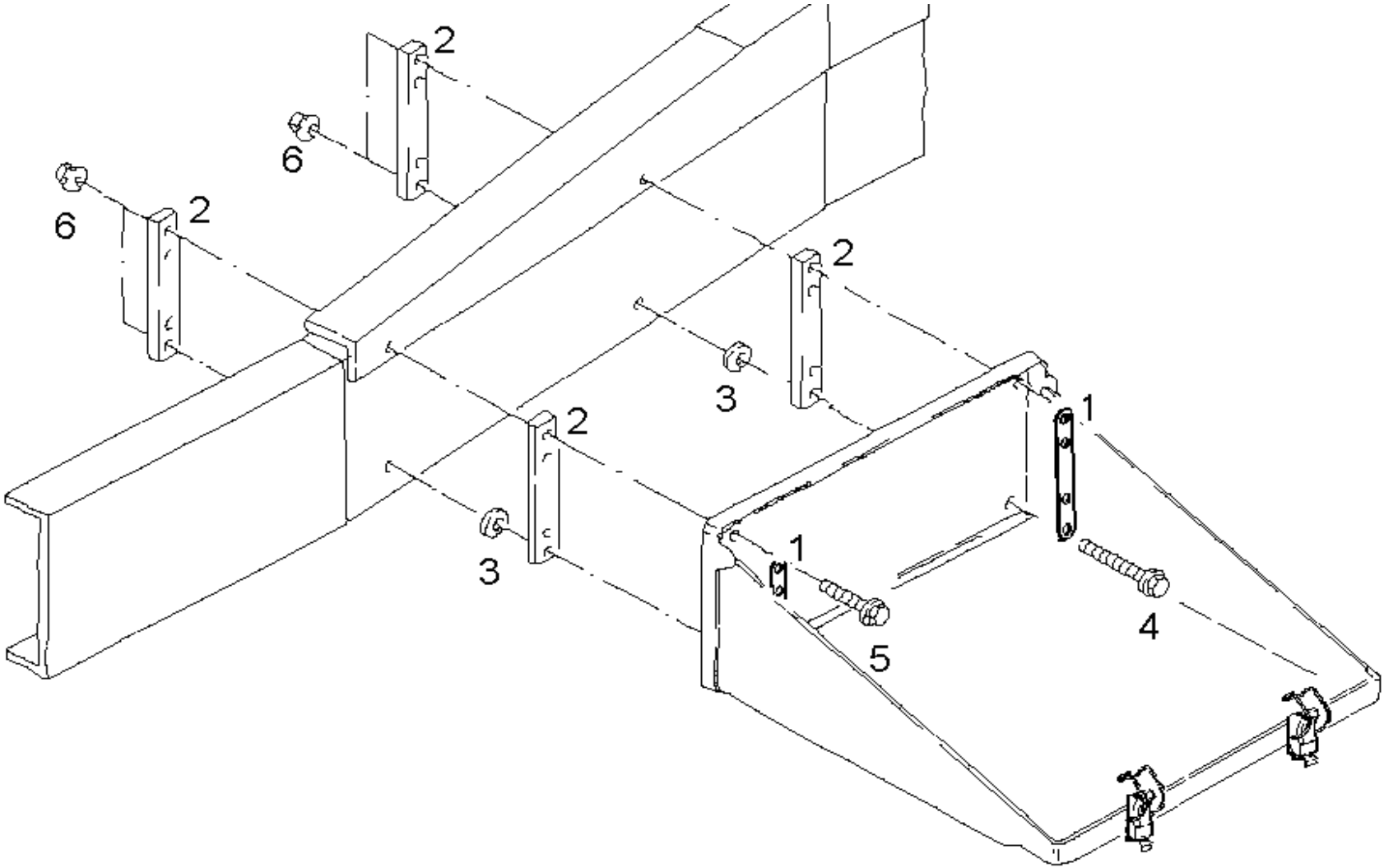


底盘电器/牵引车/F2000/6×4/2925/725 Chassis electric appliance

序号 NO	件号 Part.No	名称 Designation	Name	数量 Quantity	适用车型 Suited type	备注 Remark
1	4260-3724010	螺旋形柔性电缆总成	Spiral flexible cable assembly	1		
2	81.25432.6121	7孔24N型挂车插座(带电缆)	7-hole 24N trailer socket (with cable)	1		
3	Q150B0820T1F3	六角头螺栓	Hexagon headed bolt	2		
4	Q40108	平垫圈	Flat washer	2		
5	Q40308	弹簧垫圈	Spring washer	2		
6	Q340B08T2F3	1型六角螺母	Type 1 hexagon nut	2		

蓄电池 battery

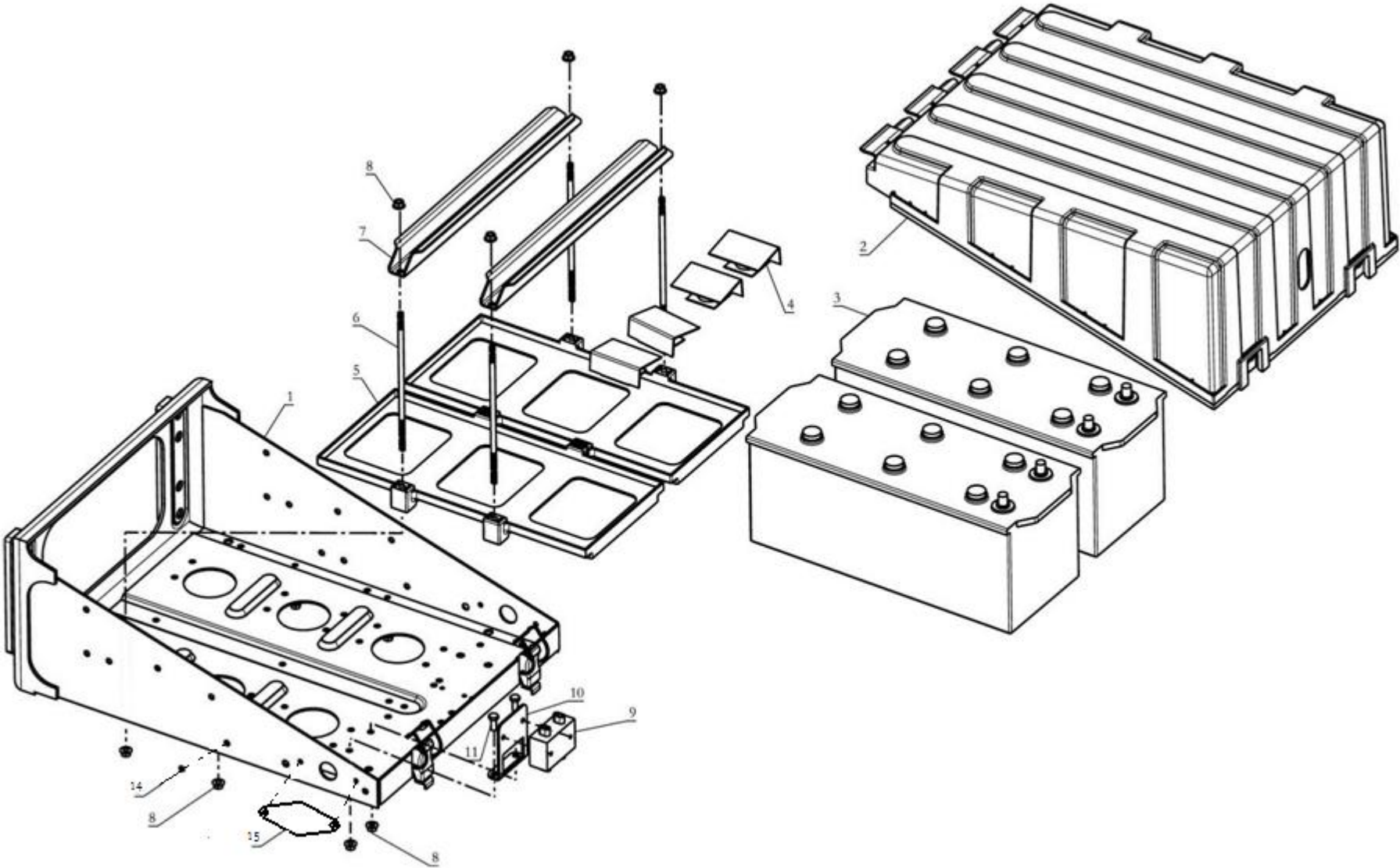
蓄电池箱 BATTERY BOX MOUNTING



蓄电池箱 BATTERY BOX MOUNTING

序号 NO	件号 Part.No	名称 Designation	Name	数量 Quantity	适用车型 Suited type	备注 Remark
1	DZ9100760025	蓄电池箱支架板	Battery box bracket	2		
2	DZ97189762060	蓄电池箱体连接支架抬高90mm (塑料+金属衬套)	The connecting bracket of the battery box is raised by 90mm	2		
3	Q18114120TF3	六角法兰面承面带齿螺栓-细牙	Hexagon flange bearing surface toothed bolt	4		
4	Q1811430TF3	六角法兰面承面带齿螺栓	Hexagon flange bearing surface toothed bolt	4		
5	06.11251.2005	六角螺母M7. 112. 40 M14*1. 5-10-MAN183B1带法兰	Hexagon nut	4		

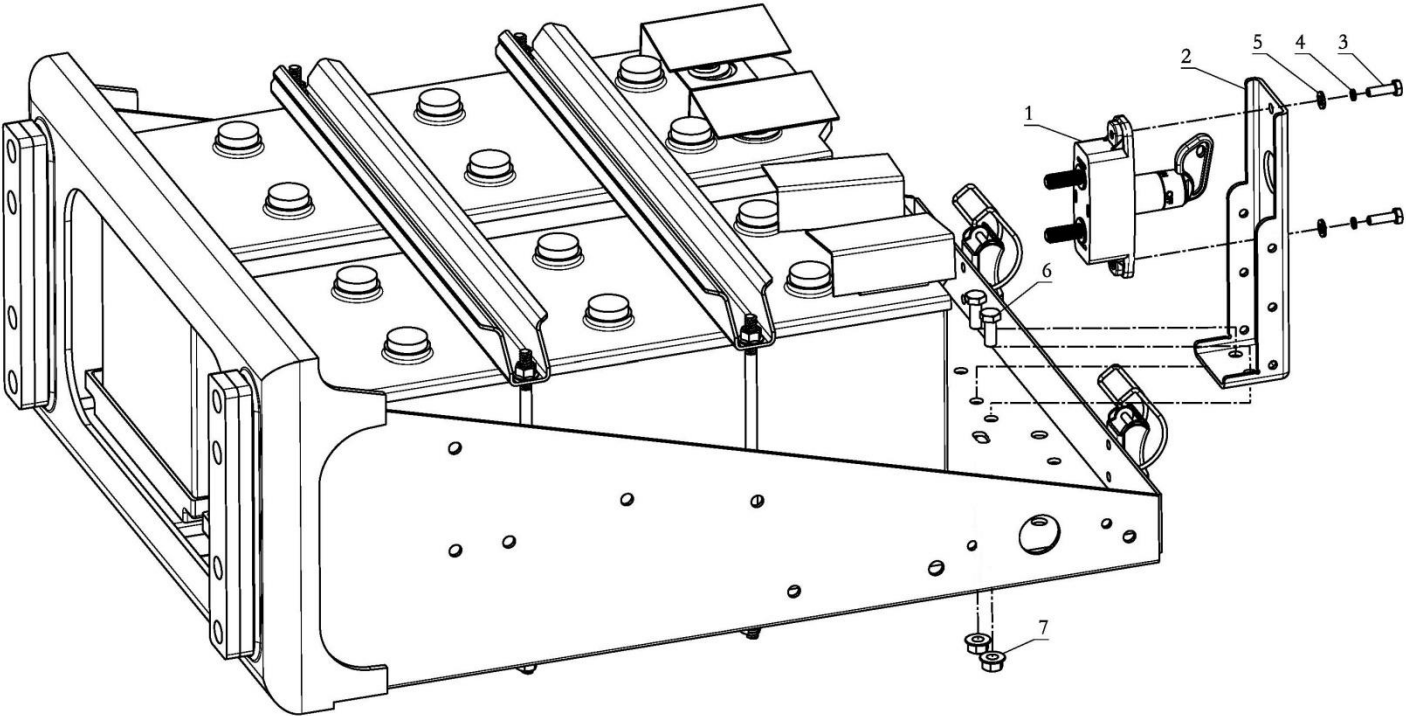
蓄電池箱 BATTERY BOX



蓄电池箱 BATTERY BOX

序号 NO	件号 Part.No	名称 Designation	Name	数量 Quantity	适用车型 Suited type	备注 Remark
1	DZ97189761100	新型蓄电池箱体总成	New battery box assembly	1		
2	DZ97189761020	新型蓄电池箱盖	Novel battery box cover	1		
3	DZ95189761465	免维护蓄电池 (165Ah)	Maintenance free battery (165ah)	2		
4	81.25470.0035	(蓄电池)极柱护板	Pole guard	4		
5	DZ95189761030	蓄电池框架总成	Battery frame assembly	2		
6	81.95120.0164	拉杆	pull rod	4		
7	DZ97189761040	新型U型隔板	New U-shaped diaphragm	2		
8	Q340B08T2F3	1型六角螺母	Type 1 hexagon nut	10		
9	Q40308	弹簧垫圈	Spring washer	10		

蓄电池总开关（开关中置） MAIN BATTERY SWITCH

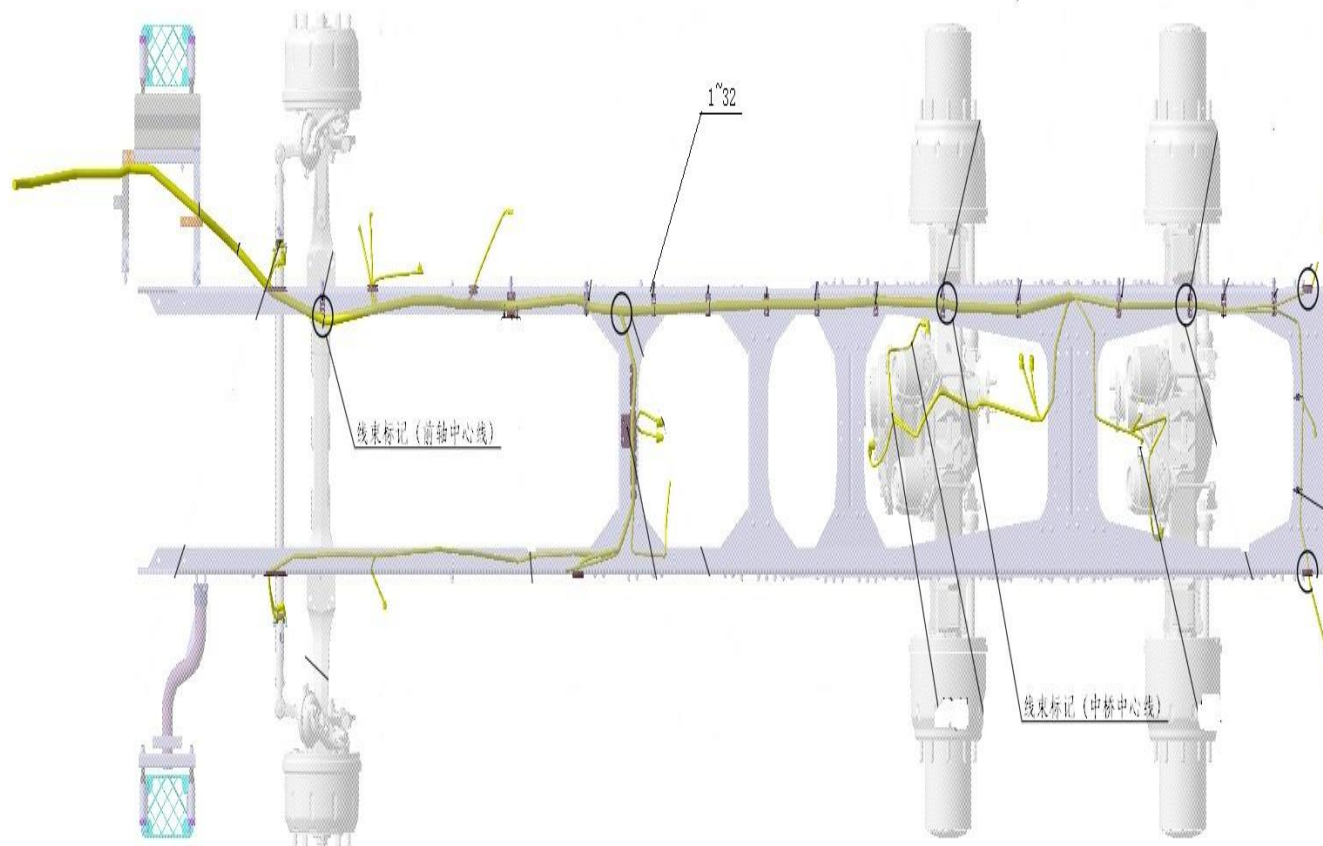


电源总开关（开关中置）MAIN BATTERY SWITCH

序号 NO	件号 Part.No	名称 Designation	Name	数量 Quantity	适用车型 Suited type	备注 Remark
1	DZ97189763039	电源总开关（带安装支架）	Main power switch (with mounting bracket)	1		
3	Q150B0616	六角头螺栓（镀锌）	Hexagon head bolt (Galvanized)	2		
4	Q401B06	平垫圈（镀锌）	Washer (galvanized flat)	2		
5	Q40306	弹簧垫圈	Spring washer	2		

底盘线束 Chassis wiring harness

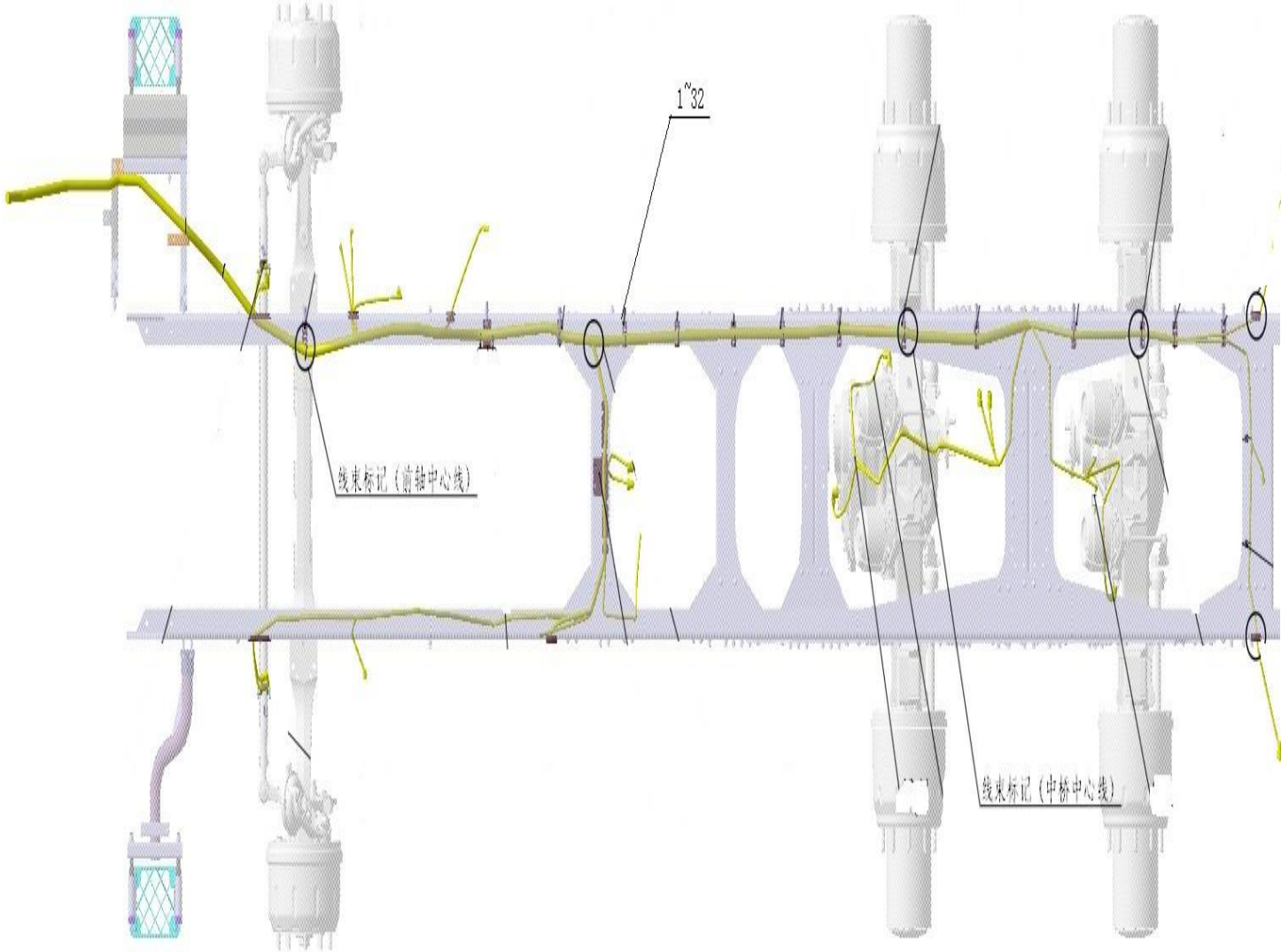
车架线束附件(F3000/载货车/6×4/防火墙) Frame harness accessories



车架线束附件(F3000/载货车/6×4/防火墙) Frame harness accessories

序号 NO	件号 Part.No	名称 Designation	Name	数量 Quantity	适用车型 Suited type	备注 Remark
1	DZ95189777012	穿线护套 (Φ60)	Threading sheath (Φ 60)	5		
2	DZ96189777069	穿线护套 (60×120)	Threading sheath (60) × 120)	2		
3	DZ96189777070	穿线护套 (60×120, 双层梁)	Threading sheath (60) × 120, double-layer beam)	2		
4	DZ96189777083	穿线护套 (Φ36, 3层梁)	Threading sheath (Φ 36, 3rd floor beam)	10		
5	DZ96189777084	穿线护套 (Φ50, 3层梁)	Threading sheath (Φ 50, 3rd floor beam)	5		
6	DZ96189777085	穿线护套 (Φ60, 3层梁)	Threading sheath (Φ 60, 3rd floor beam)	5		
7	DZ96189777086	穿线护套 (Φ36)	Threading sheath (Φ 36)	10		
8	DZ97189777130	穿线护套 (Φ50 壁厚 5-13)	Threading sheath (Φ 50 wall thickness (5-13)	5		
9	DZ93189777161	普通窄扎带	Ordinary narrow tie	50		
10	DZ93189777163	普通宽扎带	Ordinary wide tie	50		
11	DZ93189777168	隔环扎带	Spacer band	5		
12	DZ93189777167	杉树扎带 (M7)	Fir tie (M7)	5		
13	DZ93189777164	带隔离卡扣双向扎带	Two way tie with isolation buckle	5		
14	Q150B0825T1F3	六角头螺栓	Hexagon headed bolt	15		
15	Q150B0830T1F3	六角头螺栓	Hexagon headed bolt	15		
16	Q150B0840	六角头螺栓 (镀锌)	Hexagon head bolt (Galvanized)	15		
	Q150B0845T1F3	六角头螺栓	Hexagon headed bolt	15		
	Q150B1025T1F3	六角头螺栓	Hexagon headed bolt	15		
	Q150B1035T1F3	六角头螺栓	Hexagon headed bolt	15		
	Q150B1040T1F3	六角头螺栓	Hexagon headed bolt	15		
	Q150B1050	六角头螺栓 (镀锌)	Hexagon head bolt (Galvanized)	15		

车架线束附件(F3000/载货车/6×4/防火墙) Frame harness accessories

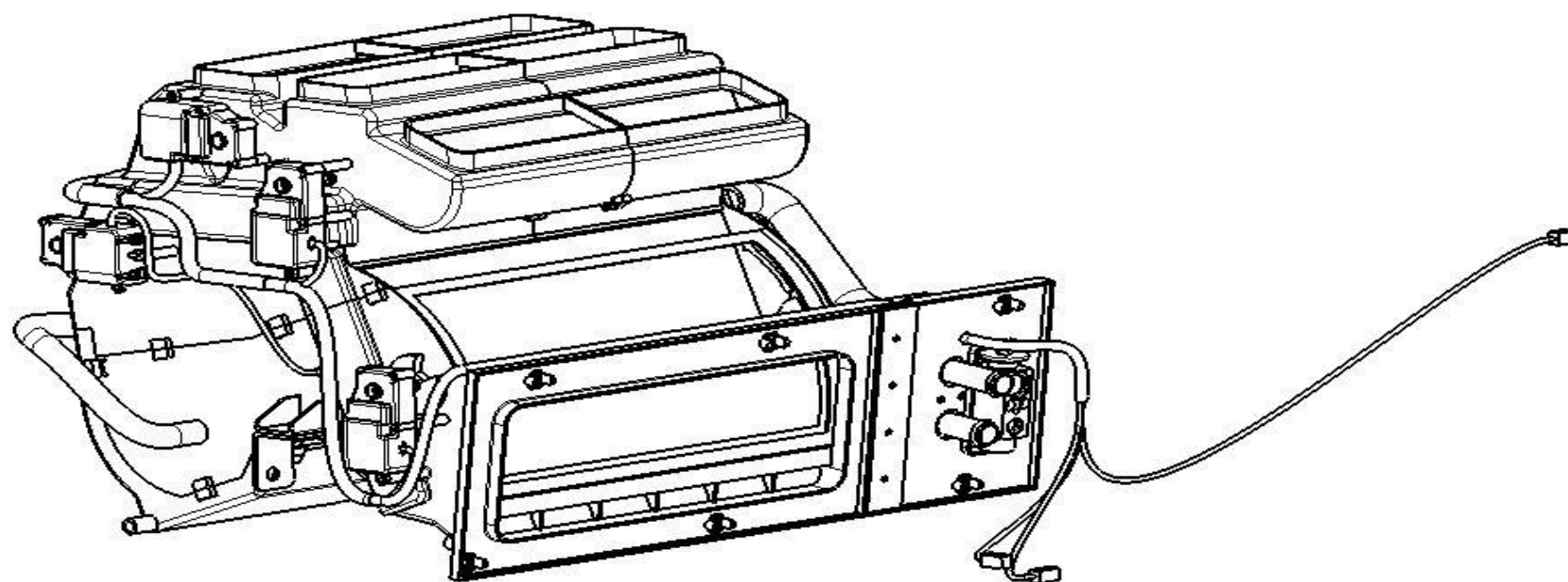


车架线束附件(F3000/载货车/6×4/防火墙) Frame harness accessories

序号 NO	件号 Part.No	名称 Designation	Name	数量 Quantity	适用车型 Suited type	备注 Remark
	Q1811430TF3	六角法兰面承面带齿螺栓	Hexagon flange bearing surface toothed bolt	15		
	Q1811440TF3	六角法兰面承面带齿螺栓-细牙	Hexagon flange bearing surface toothed bolt	15		
	Q1811445TF3	六角法兰面承面带齿螺栓-细牙	Hexagon flange bearing surface toothed bolt	15		
	Q1811450TF3	六角法兰面承面带齿螺栓-细牙	Hexagon flange bearing surface toothed bolt	15		
	Q33210T2F3	2型全金属六角锁紧螺母	Type 2 all metal hexagon lock nut	15		
	06.11251.2005	六角螺母	Hexagon nut	15		
	DZ97189777220	L支架	L support	5		
	DZ97259550021	油管支架	Tubing support	8		
	DZ97319360405	管束支架 02	Tube bundle support 02	2		
	DZ97189777132	L形支架	L-shaped support (long, M14, snap hole)	1		
	SZ979000907	支架	Bracket	4		
	DZ91189779021	L形线束支架-φ11/塑料	L-shaped harness bracket- φ 11 / plastic	15		
	DZ97189777144	PET 德莎袖套胶带	Pet Desa cuff tape (67mm) × 200mm)	1		
	DZ95189189800	线束支架总成-上车踏板	Harness support assembly - upper pedal	1		
	Q150B1055T1F3	六角头螺栓	Hexagon headed bolt	4		
	Q33210T2F3	2型全金属六角锁紧螺母	Type 2 all metal hexagon lock nut	4		
	DZ97319360405	管束支架 02	Tube bundle support 02	2		
	Q1811440TF3	六角法兰面承面带齿螺栓-细牙	Hexagon flange bearing surface toothed bolt	2		
	06.11251.2005	六角螺母	Hexagon nut	2		
	DZ97189189700	线束固定支架-X3000 防火墙下部	Harness fixing bracket - lower part of X3000 firewall	1		

空调系统 The air conditioning system

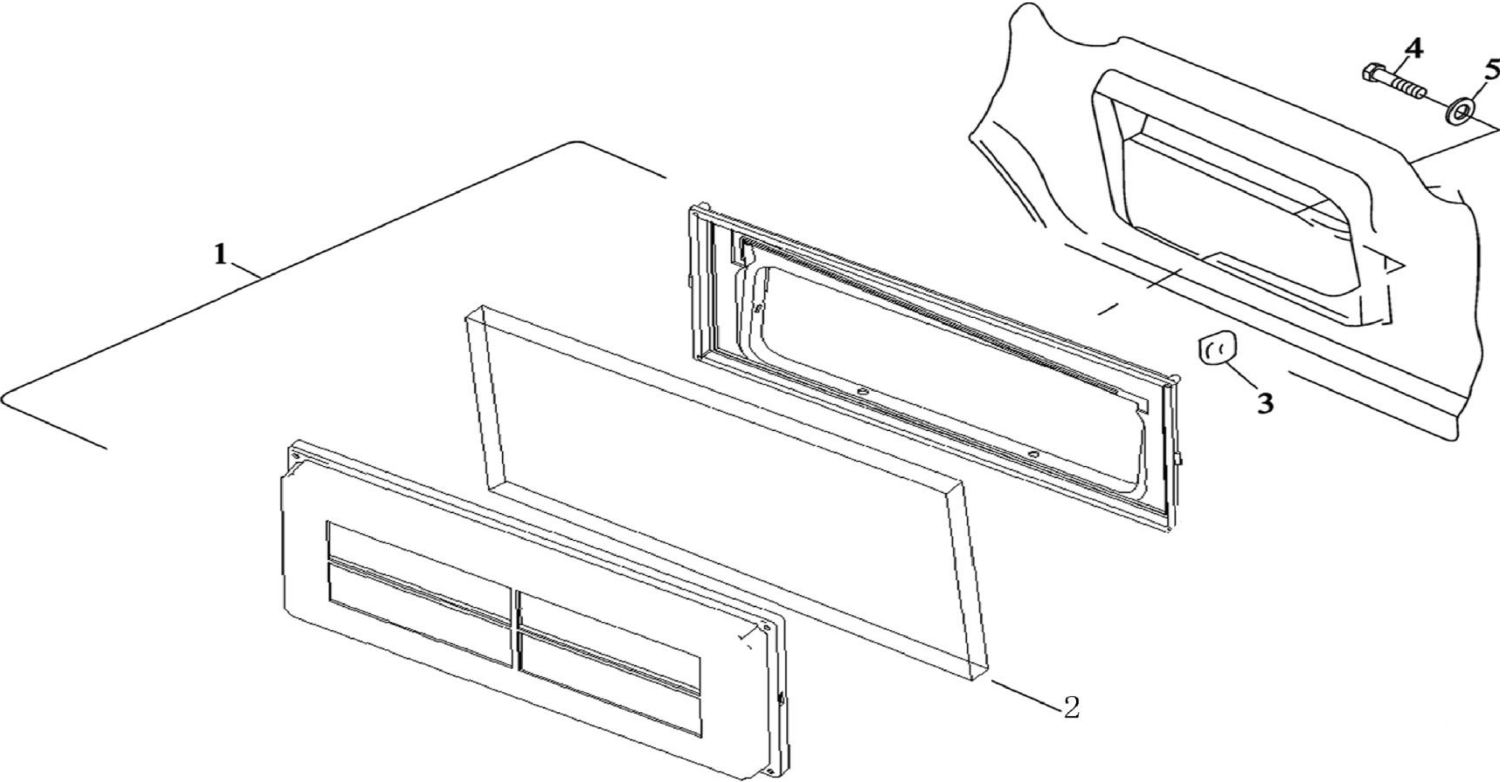
空调系统 AIR SYSTEM



空调系统 AIR SYSTEM

序号 NO	件号 Part.No	名称 Designation	Name	数量 Quantity	适用车型 Suited type	备注 Remark
1	DZ14251841128	空调本体总成 (X5000/单制冷)	Air conditioner body assembly	1		

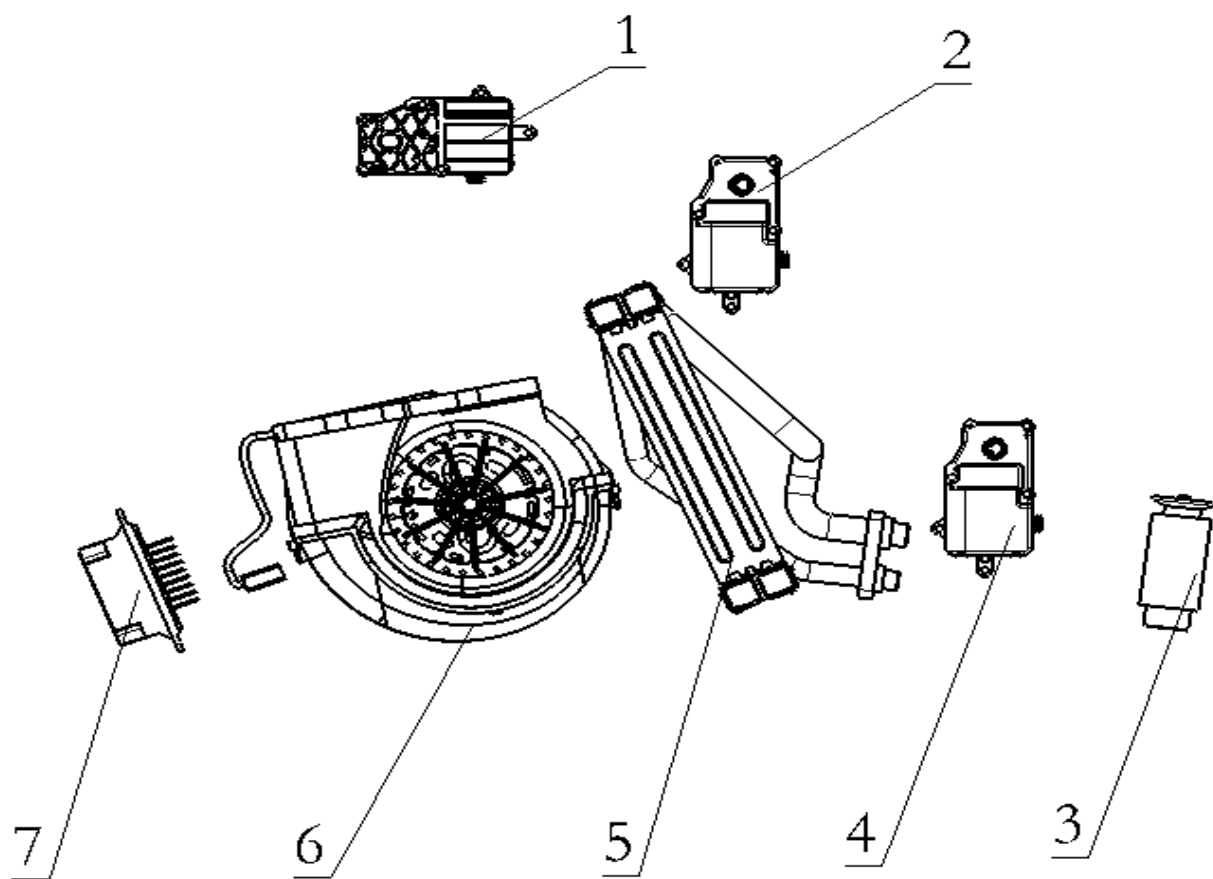
驾驶室进气装置 AIR INTAKE BOX ON CAB



空调系统 AIR SYSTEM

序号 NO	件号 Part.No	名称 Designation	Name	数量 Quantity	适用车型 Suited type	备注 Remark
1	DZ13241841430	过滤器壳体总成	Housing gp-filter	1		
2	81. 61910. 0011	风机进风口滤网	Filter screen at air inlet of fan	1		
3	81. 41860. 0040	锁 扣	Latch	2		
4	06. 07158. 1604	自攻螺钉	Self tapping screw	4		
5	06. 15190. 0306	垫 圈	Washer	4		

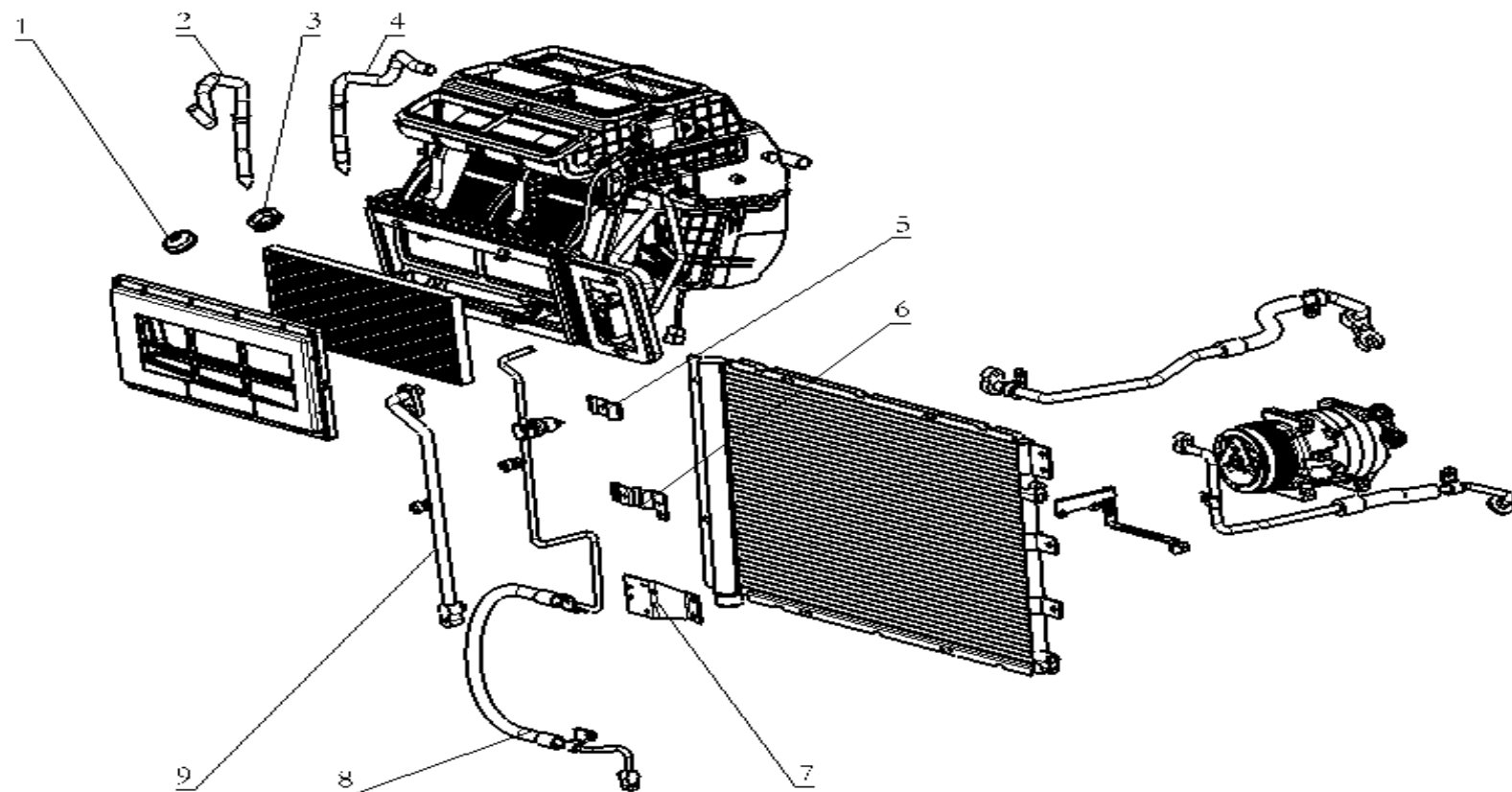
空调系统 AIR SYSTEM



空调系统 AIR SYSTEM

序号 NO	件号 Part.No	名称 Designation	Name	数量 Quantity	适用车型 Suited type	备注 Remark
1	DZ14251845301	模式风门电机	Mode damper motor	1		
2	DZ97189585304	除霜风门电机	Defrost damper motor	1		
3	DZ14251841200	膨胀阀	Expansion valve	1		
4	DZ97189585303	内外循环风门电机	Internal and external circulation damper motor	1		
5	DZ14251841101	蒸发器芯体总成	Evaporator core assembly	1		
6	DZ14251841103	鼓风电机总成	Blower motor assembly	1		
7	DZ97189585315	暖风电控单元（风机电源独立）	Heating electronic control unit	1		

空调管路 AIR CONDITION PIPES

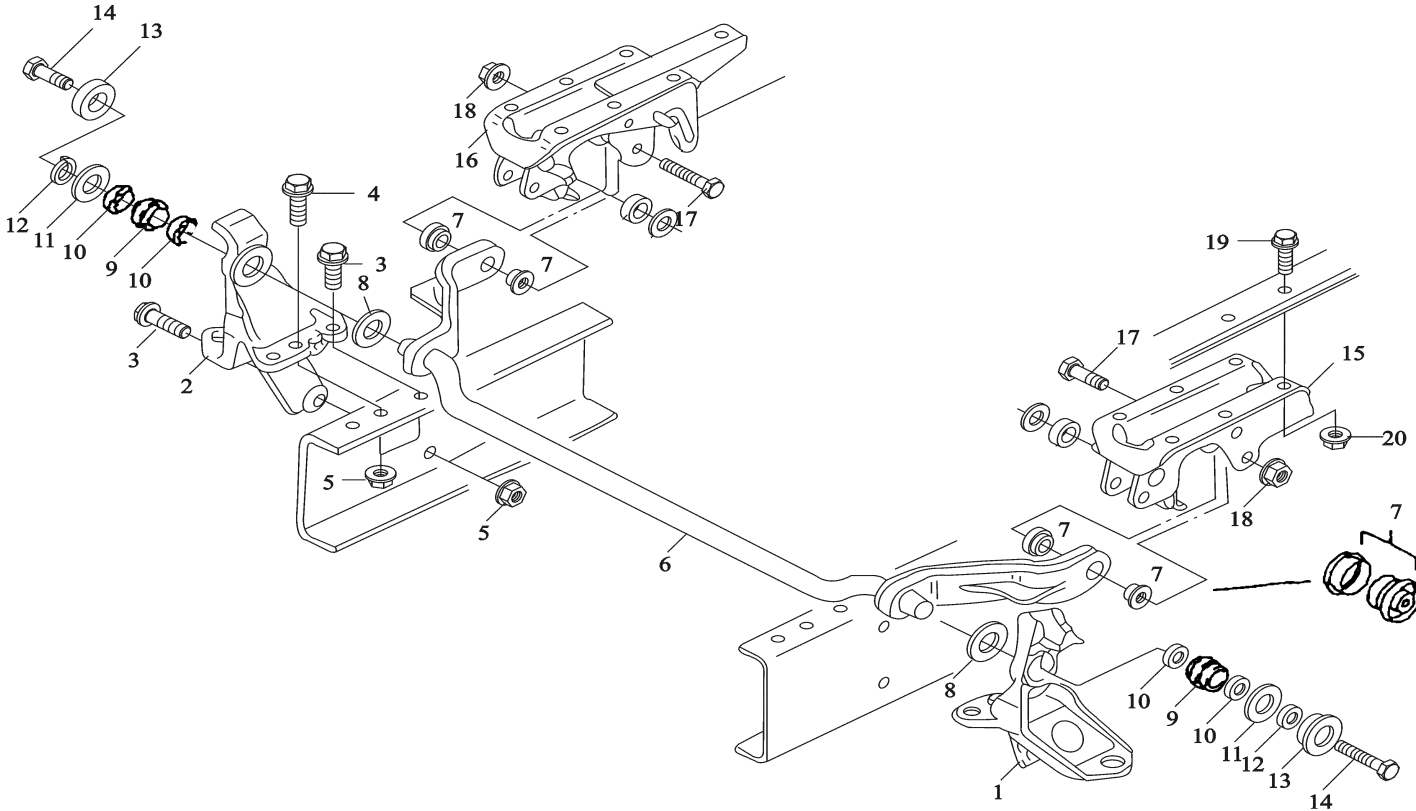


空调管路 AIR CONDITION PIPES

序号 NO	件号 Part.No	名称 Designation	Name	数量 Quantity	适用车型 Suited type	备注 Remark
1	DZ14251841001	排水管堵盖	Drain plug	2		
2	DZ14251841012	前排水管	Front drain pipe	1		
3	DZ14251841021	橡胶护套	Rubber sheath	1		
4	DZ14251841011	排水管	a drain	1		
5	DZ13241821502	固定夹片(二)	Fixed clip (II)	1		
6	DZ14251845007	管夹(一)	Pipe clamp (I)	1		
7	DZ13241821204	干燥罐支架总成	Support assembly of drying tank	1		
8	DZ14251841078	冷凝器-蒸发器连接管	Condenser evaporator connecting pipe	1		
9	DZ14251841043	蒸发器-压缩机连接管(一)	Evaporator compressor connecting pipe (I)	1		

驾驶室翻转 The cab flip

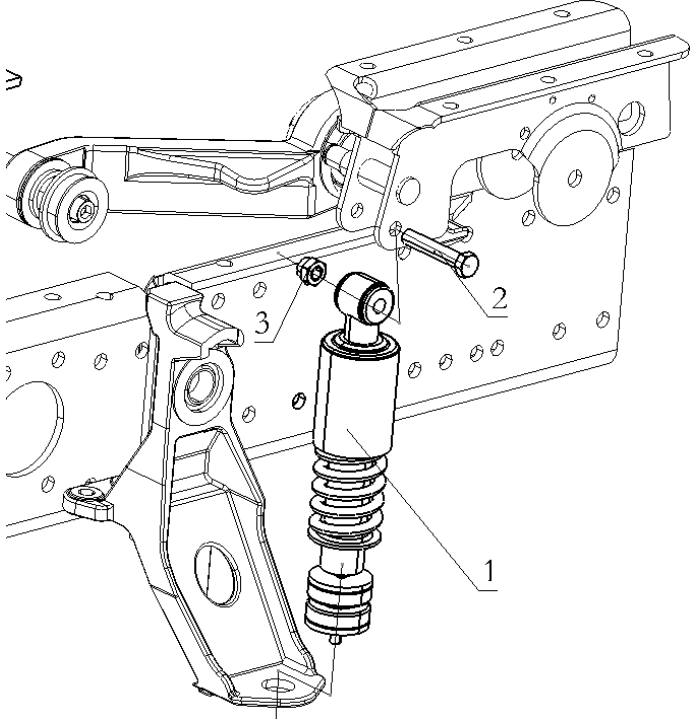
左置驾驶车辆驾驶室翻转机构 CAB TILTING MECHANISM L.H. DRIVE VEHICLE



左置驾驶车辆驾驶室翻转机构 CAB TILTING MECHANISM L.H. DRIVE VEHICLE

序号 NO	件号 Part.No	名称 Designation	Name	数量 Quantity	适用车型 Suited type	备注 Remark
1	DZ1640430010	前悬置左支座	Bracket left	1		
	DZ1640430050	前悬置左支座	Bracket left	1		+41
2	DZ1640430020	前悬置右支座	Bracket right	1		
	DZ1640430060	前悬置右支座	Bracket right	1		+41
3	1811450TF2	六角锁紧螺钉	Hex lock screw	8		M14×40
4	Q1811440TF2	六角锁紧螺钉	Hex lock screw	2		M14×55
5	06.11251.2005	锁紧螺母	Hex lock nut	10		M14×1.5-10-MAN183-B1
6	DZ13241430080	翻转轴总成	Locating arm assembly	1		
7	81.96210.0437	垫圈	Rubber pad plastic/steel	2		
8	81.90713.0909	垫片	Shim	2		33×65×6-ST/GI
9	06.36950.0510	轴承衬套	Bearing bush	2		
10	81.96503.0129	垫片	Seal	4		35.5×47×5-PUR
11	81.96101.0638	垫片	Washer	2		32×70×4-PAF
12	06.15013.0415	垫片	Washer	2		A15×28×2.5-200HV-
13	81.96210.0407	垫片	Rubber pad	2		MAN183-B1
14	Q218B1430	内六角圆柱头螺钉	Cylinder crew	2		M14×30
15	81.41720.5341	翻转轴左支撑总成	Bracket assembly left	1		
16	DZ14251430030	翻转轴右支撑总成	Bracket assembly right	1		
17	Q151B16100	六角头螺栓	Hex shoulder stud	2		M16×100
18	190003888459	六角锁紧螺母	Hex lock nut	2		AM16×1.5-10-A3C
19	Q150B1235	六角头螺栓	Hex bolt	11		M12×1.5×35-8.8-A-
20	Q33212	2型全金属六角锁紧螺母	Hex lock nut	14		MAN183-A3C

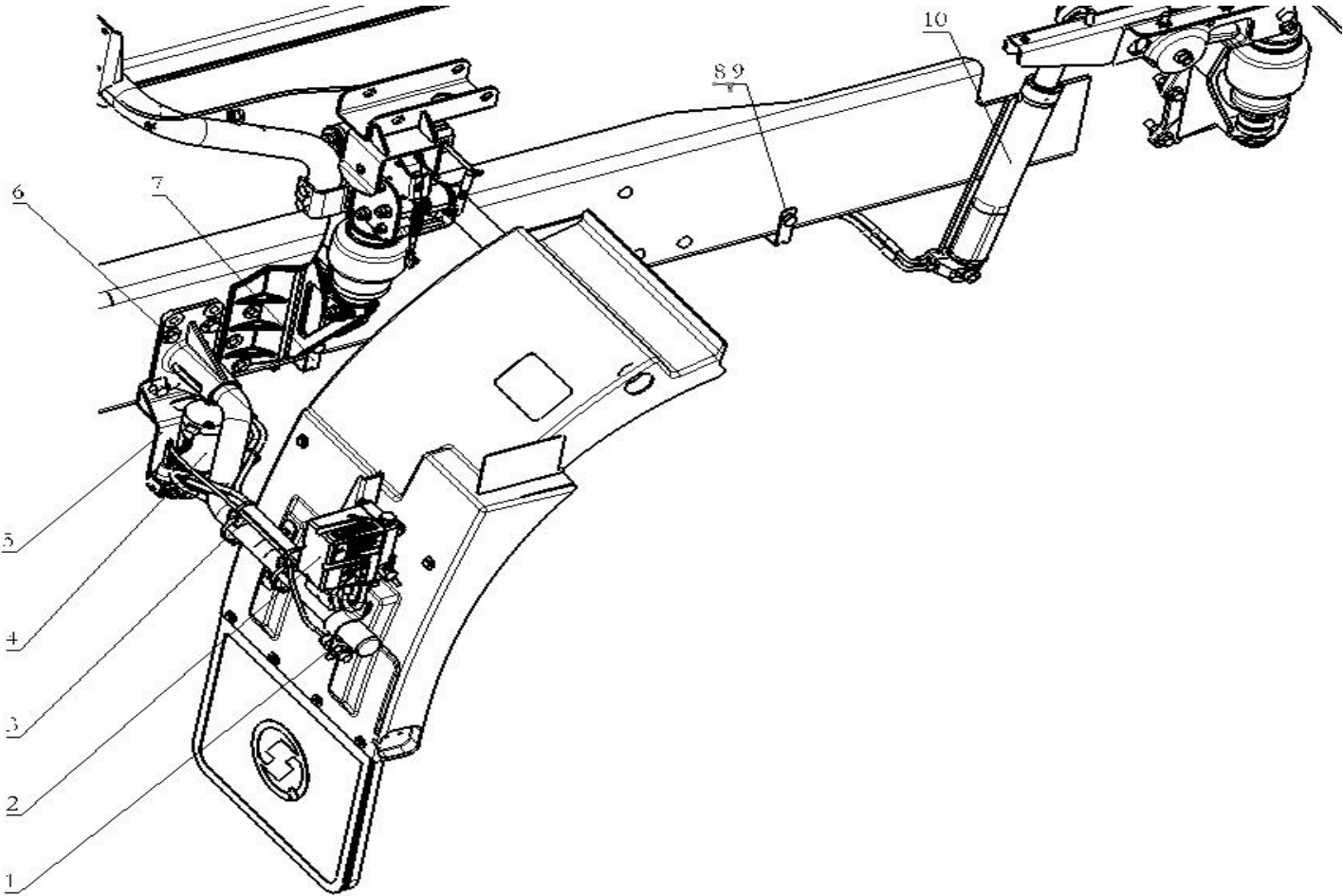
前支承弹簧 FRONT BEARING SPRING



前支承弹簧 SPRING

序号 NO	件号 Part.No	名称 Designation	Name	数量 Quantity	适用车型 Suited type	备注 Remark
1	DZ13241430150	前悬减震器	Spring strut	2		
2	Q151B1475	六角头螺栓	Hex bolt	2		
3	190003888458	螺 母	Hex lock nut	2		

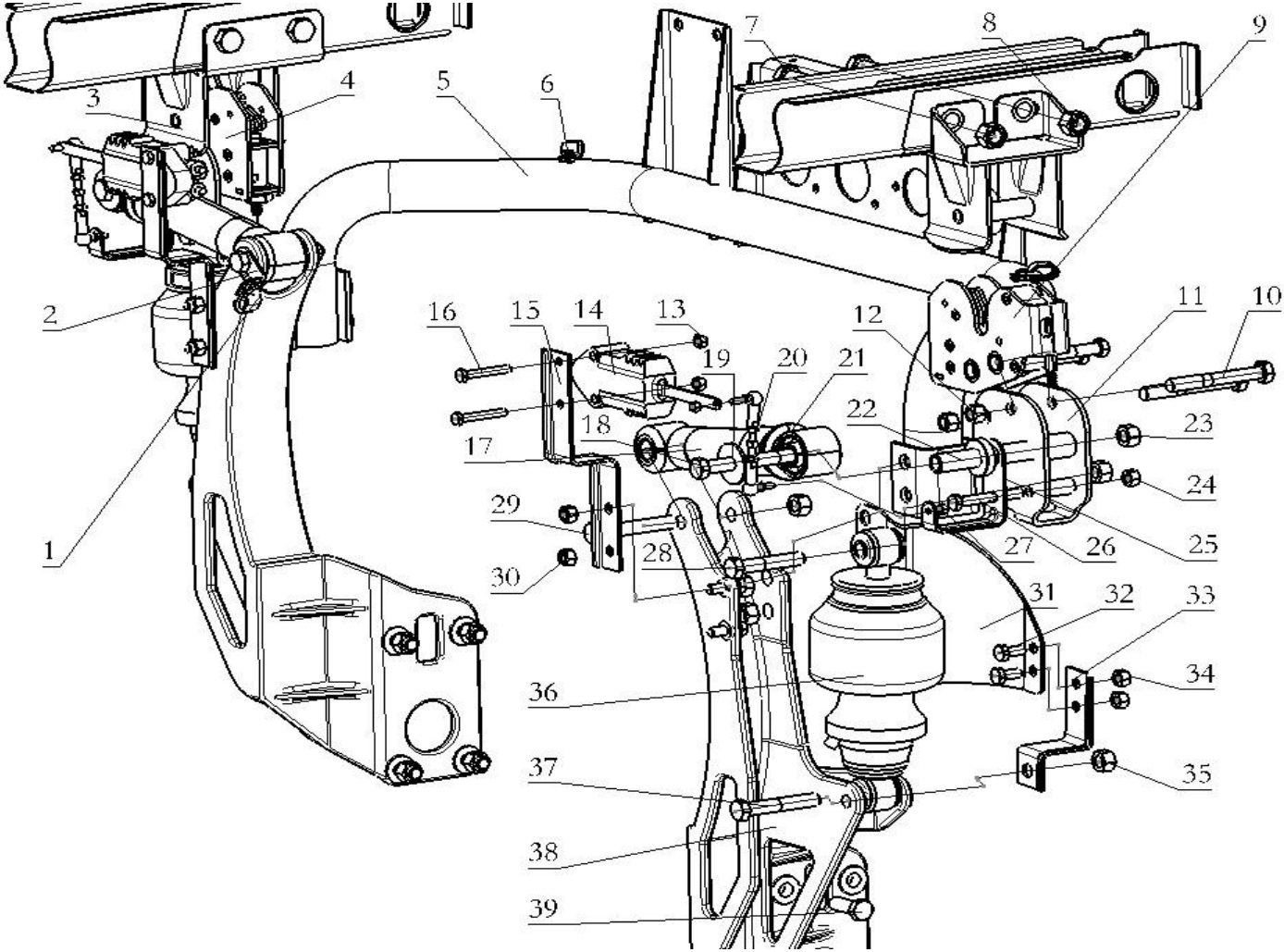
驾驶室液压翻转系统 CAB HYDRAULIC TILTING EQUIPMENT



驾驶室液压翻转系统 CAB HYDRAULIC TILTING EQUIPMENT

序号 NO	件号 Part.No	名称 Designation	Name	数量 Quantity	适用车型 Suited type	备注 Remark
1	DZ97259820228	卡箍总成/电动按钮	plate	1		
2	DZ97259820153	电动油泵/轻量化	Electromotor pump	1		
3	81.51710.0751	管子支架	plate	2		
4	DZ97259820328	电机总成/三针脚	Oil feeding pipe	1		
5	DZ97259820241	电机支架总成/R24 大轮	Electromotor plate	1		
6	DZ93189770334	胎线束卡箍(25/10)	Harness clamp	1		
7	DZ93259820061	支架	Plate	3		
8	Q151B1440T1F3	六角头螺栓-细牙	Hex screw	3		
9	190003888458	自锁螺母	Locking nut	3		
10	DZ97259820103	翻转油缸	Hydraulic cylinder	1		

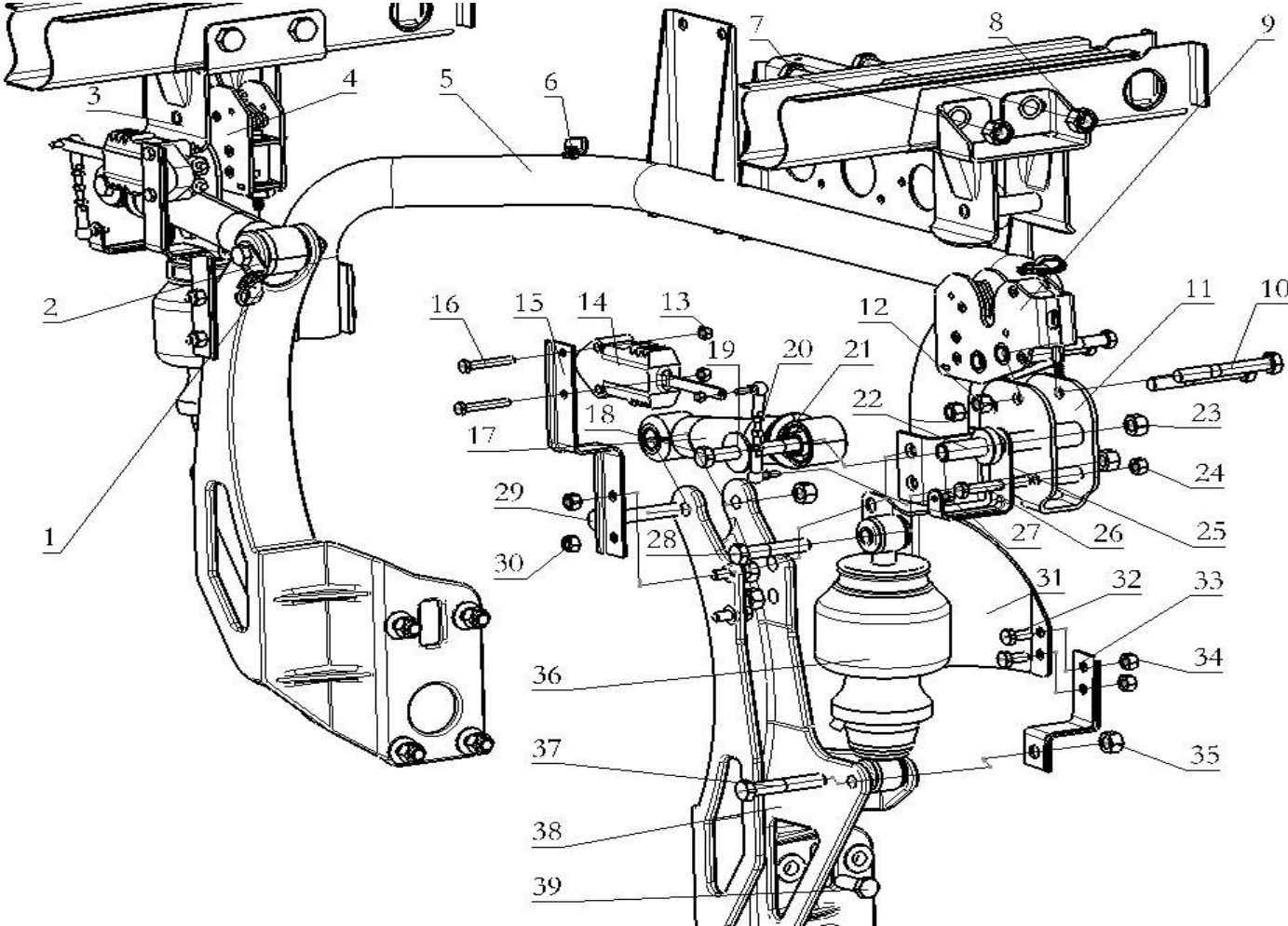
驾驶室锁紧机构 CAB LOCKING DEVICE



驾驶室锁紧机构 CAB LOCKING DEVICE

序号 NO	件号 Part.No	名称 Designation	Name	数量 Quantity	适用车型 Suited type	备注 Remark
1	DZ9100770423	固定卡箍	Fixed clip	3		
2	DZ13241440087	支架	Bracket	1		
3	DZ14251440301	锁座	Lock base	2		
4	DZ13241440185	驾驶室锁止	Cab lock	1		
5	DZ14251440141	固定横梁总成/自卸	Fixed beam	1		
	DZ14251440121	固定横梁总成	Fixed beam	1	非牵引	
	DZ14251440122	固定横梁总成/LNG	Fixed beam	1	LNG	
	DZ14251440123	固定横梁总成	Fixed beam	1	牵引/无水箱	
	DZ13241440127	固定横梁总成	Fixed beam	1	牵引/无水箱/油	
	DZ14251440137	横梁总成/6 驾驶室	Fixed beam	1		
6	Q150B0610	六角头螺栓	Hex screw	4		
7	Q151B16120T1F3	六角头螺栓-细牙	Hex screw	4		
8	190003888459	自锁螺母	Hex lock nut	4		
9	DZ13241440190	液压锁总成(无信号开关)	Cab lock	1		
10	Q151C1265TF2	六角头螺柱	Hex shoulder stud	4		
11	DZ13241440086	U型板总成	U-armor plate assembly	2		
12	190003888457	自锁螺母	Hex lock nut	4		
13	Q33408	I型全金属六角锁紧螺母	Hex lock nut	4		
14	DZ13241440070	高度阀	Height valve	2		
15	SZ144000847	高度阀支架	Height valve bracket	2		
16	Q150B0850	六角头螺栓	Hex screw	6		
17	DZ13241440080	减振器	Hydraulic absorber	2		
18	Q151B14130	六角头螺栓-细牙	Hex screw	2		
19	Q40214	大垫圈	Big gasket	2		

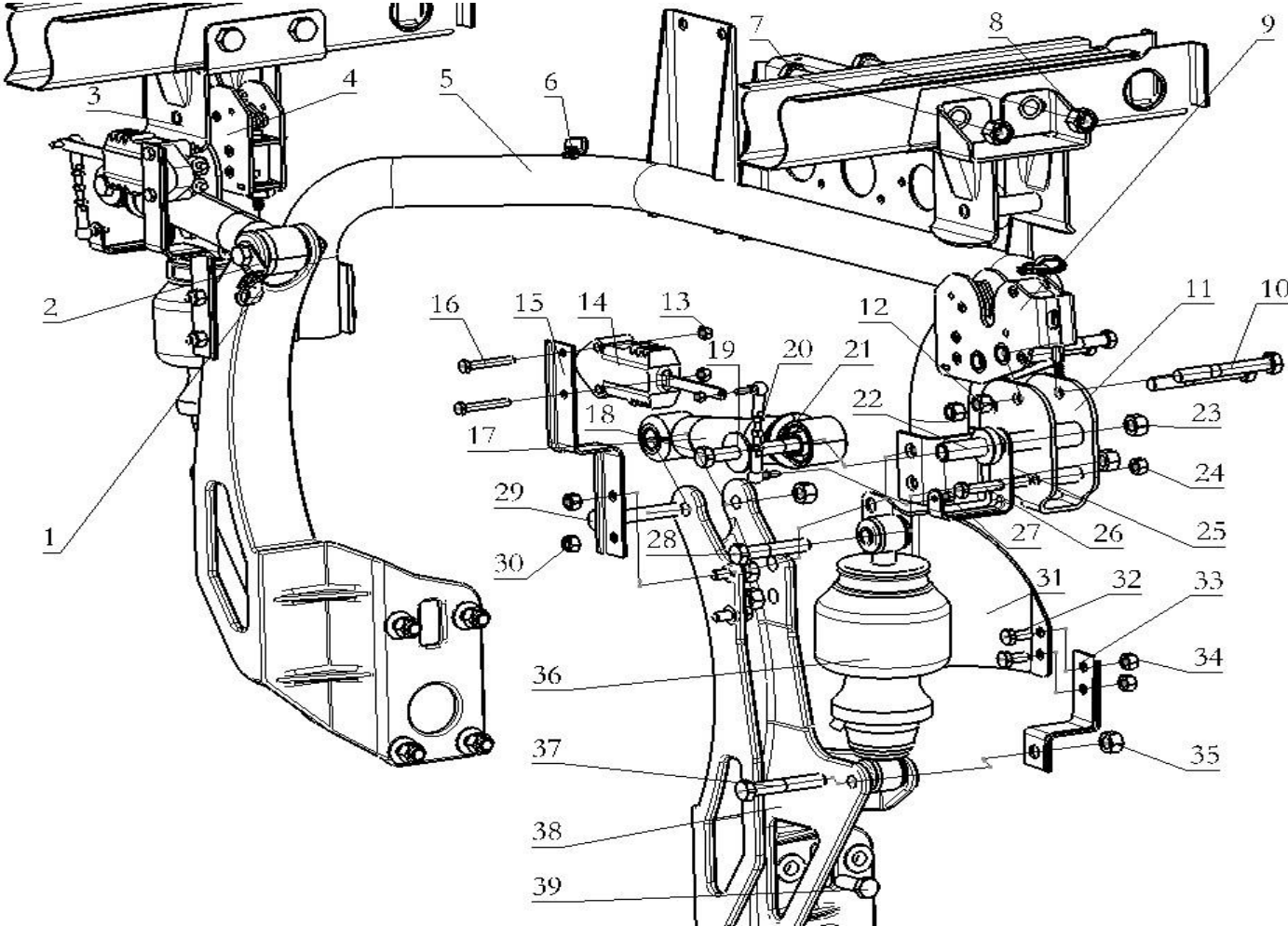
驾驶室锁紧机构 CAB LOCKING DEVICE



驾驶室锁紧机构 CAB LOCKING DEVICE

20	DZ13241440046	调节杆总成	Adjustable pole assembly	2		
21	190003888458	自锁螺母	Hex lock nut	2		
22	DZ13241440084	套筒	Sleeve	2		
23	190003888458	自锁螺母	Lock nut	2		
24	Q33210T2F3	2 型全金属六角锁紧螺母	Hex lock nut	2		
25	DZ13241440036	高度阀支架	Height valve bracket	2		
26	Q150B1070	六角头螺栓	Hex screw	2		
27	Q33206	2 型全金属六角锁紧螺母	Hex lock nut	4		
28	Q151B1470	六角头螺栓-细牙	Hex screw	2		
29	Q151B1485	六角头螺栓-细牙	Hex screw	2		
30	Q33210T2F3	2 型全金属六角锁紧螺母	Hex lock nut	4		
31	DZ13241440088	隔热罩	Adiabatic mantle	1		
32	Q150B1025T1F3	六角头螺栓	Hex screw	2		
33	DZ13241440089	隔热罩支架	Adiabatic mantle bracket	1		
34	Q33210T2F3	2 型全金属六角锁紧螺母	Hex lock nut	2		
35	190003888458	自锁螺母	Lock nut	2		
36	DZ14251440020	空气弹簧	Air spring	2		
37	Q151B1480	六角头螺栓-细牙	Hex screw	2	WP12/轻量化	
38	DZ13241440047	左后悬置支架	Left cab support assembly	1	WP12/轻量化	
	DZ13241440048	右后悬置支架	Right cab support assembly	1	ISM11E4/轻量化	
	DZ13241440147	左后悬置支架	Left cab support assembly	1	ISM11E4/轻量化	
	DZ13241440148	右后悬置支架	Right cab support assembly	1		
	DZ14251440011	左后悬置支架	Left cab support assembly	1		
	DZ14251440012	右后悬置支架	Right cab support assembly	1		
39	Q181B1440TF3	六角法兰面承面带齿螺栓-细牙	Hex screw	6		

驾驶室锁紧机构 CAB LOCKING DEVICE

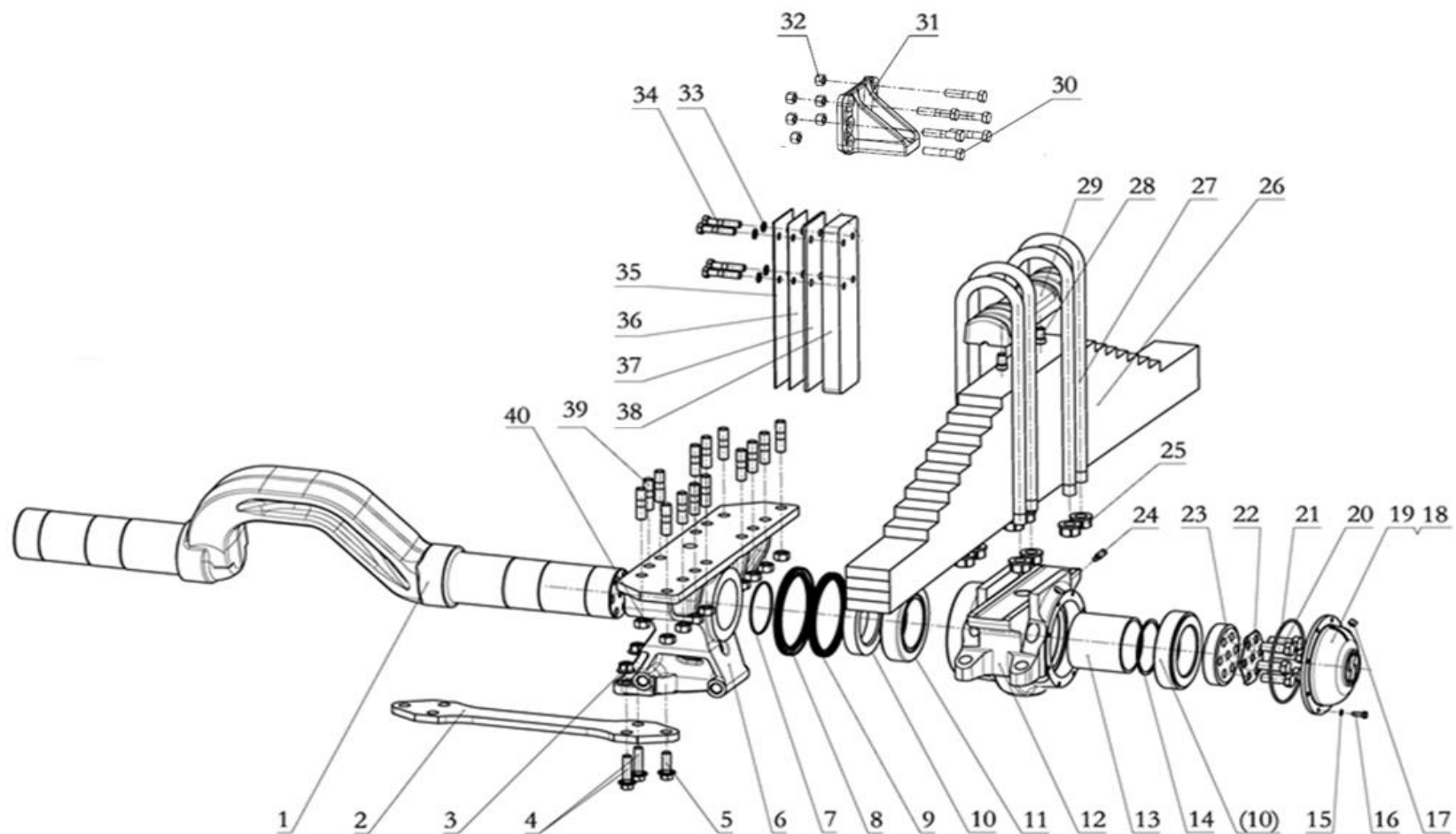


驾驶室锁紧机构 CAB LOCKING DEVICE

序号 NO	件号 Part.No	名称 Designation	Name	数量 Quantity	适用车型 Suited type	备注 Remark
40	DZ14251230010	左前支架	Left front bracket	1		
	DZ14251230020	右前支架	Right front bracket	1		
	DZ14251230310	左前支架	Left front bracket	1		
	DZ14251230320	右前支架	Right front bracket	1		

后悬架 After the suspension

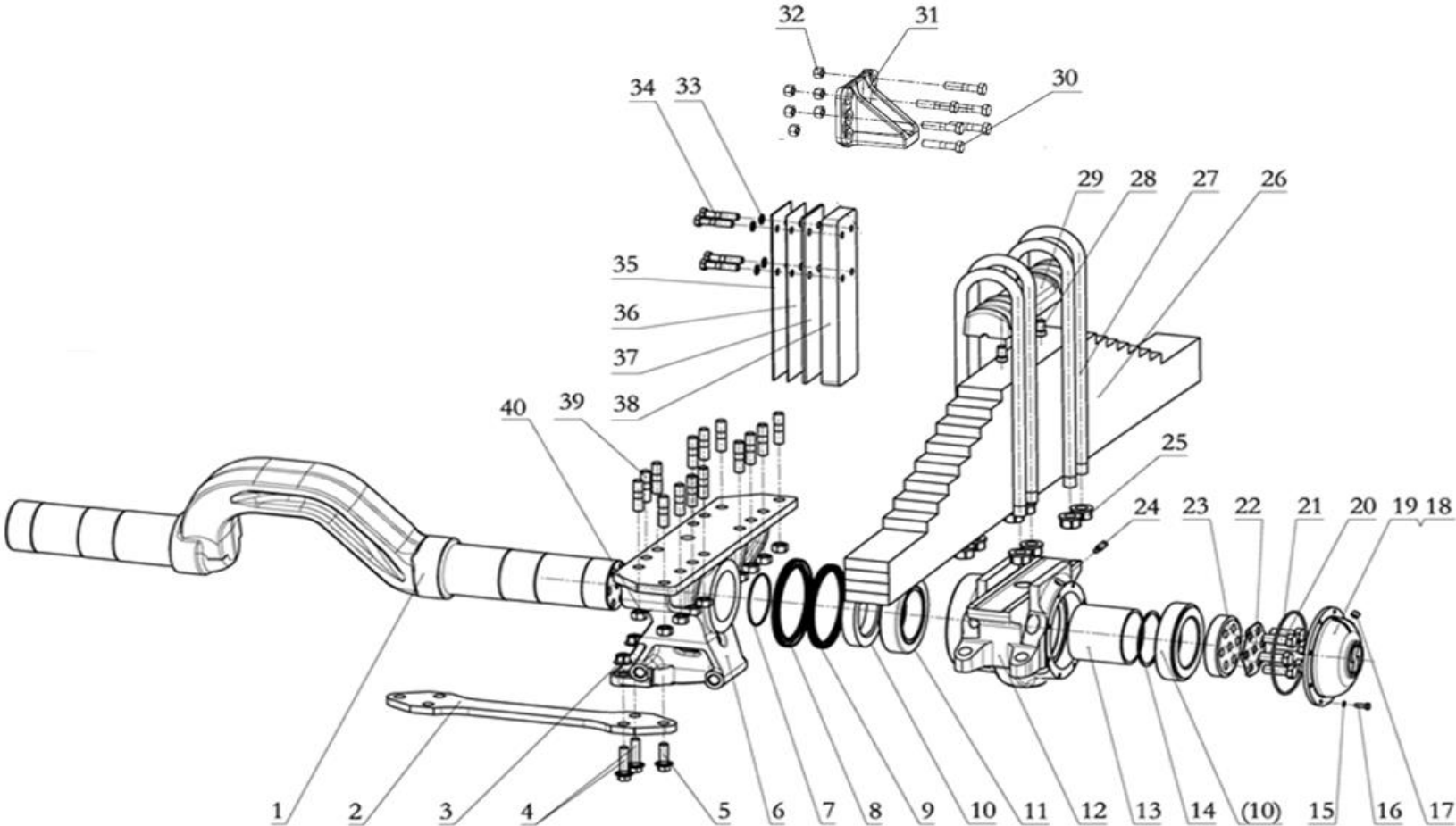
后悬架 (DC97319520821) REAR SUSPENSION I



后悬架 (DC97319520821) REAR SUSPENSION I

序号 NO	件号 Part.No	名称 Designation	Name	数量 Quantity	适用车型 Suited type	备注 Remark
1	DZ95259520865	平衡轴	Balancing Shaft	1		
2	DZ95259520826	支架下连接板	Junction plate	1		
3	Q33016T13F3	全金属六角法兰面锁紧螺母	Locking nut	4		
4	Q1801660TF3	六角法兰面承面带齿螺栓	Hex screw	4		
5	Q1801645TF3	六角法兰面承面带齿螺栓	Hex screw	2		
6	DZ95259520825	支架	Bracket	2		
7	DZ91259520504	密封圈	Seal ring	2		
8	DZ91259520512	轴密封圈	Seal ring	2		
9	DZ91259520506	轴密封圈	Seal ring	2		
10	DZ91259520511	轴承油封盖	Bearing seal cover	2		
11	199114520042	球面轴承	Bearing	4		
12	DZ91259520038	平衡轴壳	Axle housing	2		
13	199014520191	间隔衬套	Bush	2		
14	199014520192	定位垫圈	Locking nut	2		
	199014520193	定位垫圈	Locking nut	2		
	199014520194	定位垫圈	Locking nut	2		
	199014520303	定位垫圈	Locking nut	2		
	199014520306	定位垫圈	Locking nut	2		
	199114520059	定位垫圈	Locking nut	2		
	AZ9100520008	定位垫圈	Locking nut	2		
15	Q40308	弹簧垫圈	Spring washer	16		
16	Q150B0822T1F3	六角头螺栓	Hex screw	16		
17	190003962021	锥螺纹内六角螺塞	Plug screw	2		
18	DZ91259520211	壳盖 (左)	Cover (left)	1		
19	DZ91259520212	壳盖 (右)	Cover (right)	1		

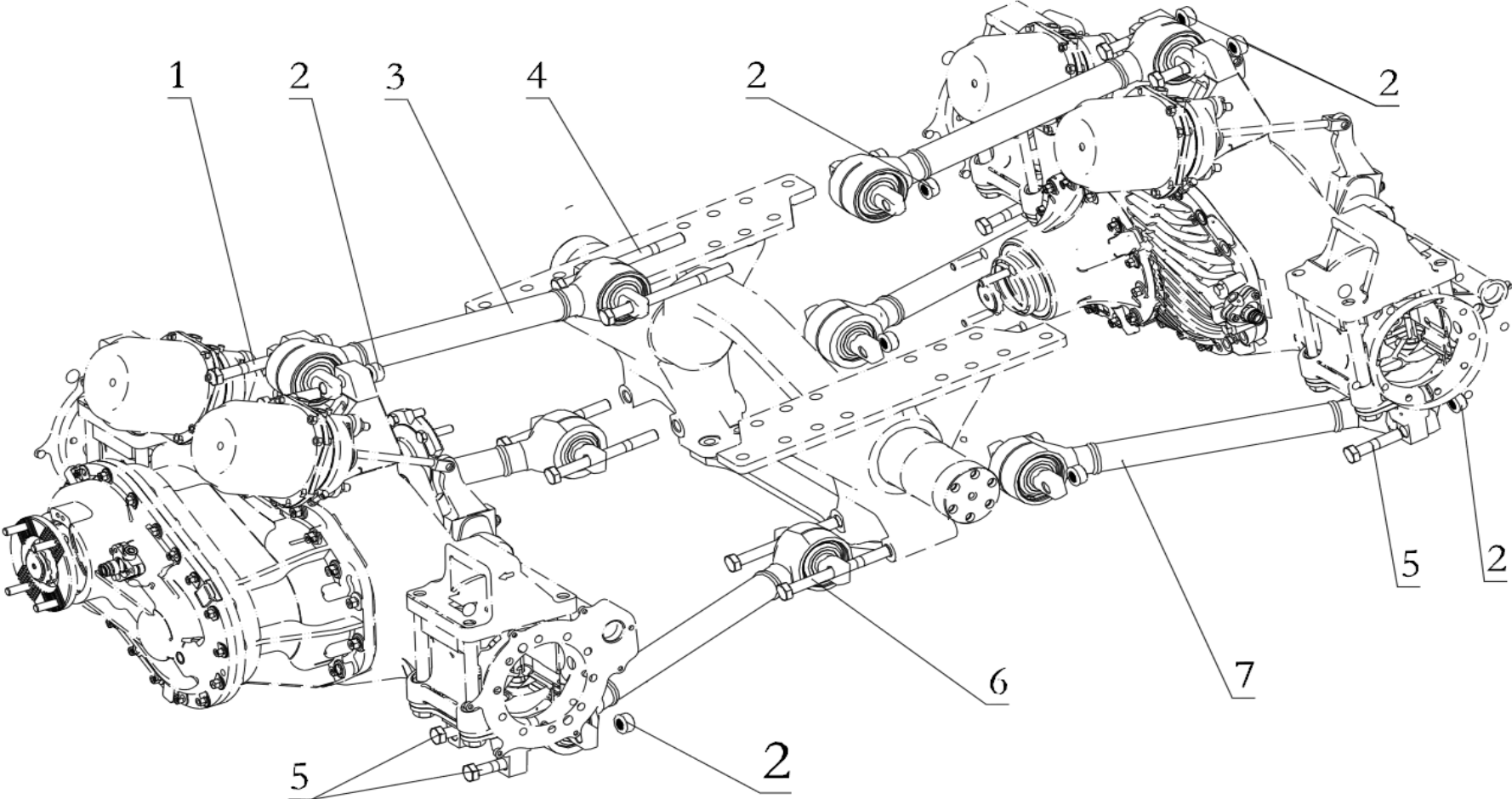
后悬架 (DC97319520821) REAR SUSPENSION I



后悬架 (DC97319520821) REAR SUSPENSION I

序号 NO	件号 Part.No	名称 Designation	Name	数量 Quantity	适用车型 Suited type	备注 Remark
20	Q151B1850TF3	六角头螺栓-细牙	Hex screw	12		
21	DZ91259520505	O形密封圈	O seal ring	2		
22	DZ95259520845	止动垫圈	Stop washer	2		
23	DZ95259520844	轴承压块	Bearing block	2		
24	DZ95259520310	通气螺栓总成	Ventilating bolt	2		
25	DZ91259527024	六角凸缘螺母 M24×1.5 -10	Hex nut	16		
26	DZ95259520831	后钢板弹簧总成	Leaf spring rear	2		
27	199114520146	后簧骑马螺栓	Spring clip	8		
28	199000520006	导向销	Guide pin	4		
29	SZ952000770	骑马螺栓座	Screw base	2		
30	Q151B1470TF3	六角头螺栓-细牙	Hex screw	24		
31	DZ97259520912	限位支架	Bracket	4		
32	190003888620	自锁螺母 M14×1.5-10-ZN-D980	Hex nut	24		
33	Q40314	弹簧垫圈	Spring washer	8		
34	Q151B1465T1F3	六角头螺栓-细牙	Hex screw	16		
35	DZ95259520301	平衡板	Plate	4		根据间隙调整需求按需
36	DZ95259520302	平衡板	Plate	4		根据间隙调整需求按需
37	DZ95259520306	平衡板	Plate	4		根据间隙调整需求按需
38	DZ95319520003	导向板	Plate	4		
39	199014520227	双头螺栓	Stud	28		
40	190003871353	1型六角螺母-细牙-A--螺母 GB6171-86-M18*1.5-10-ZnD	Hex nut	28		

后悬架 (DC97319520821) REAR SUSPENSION II

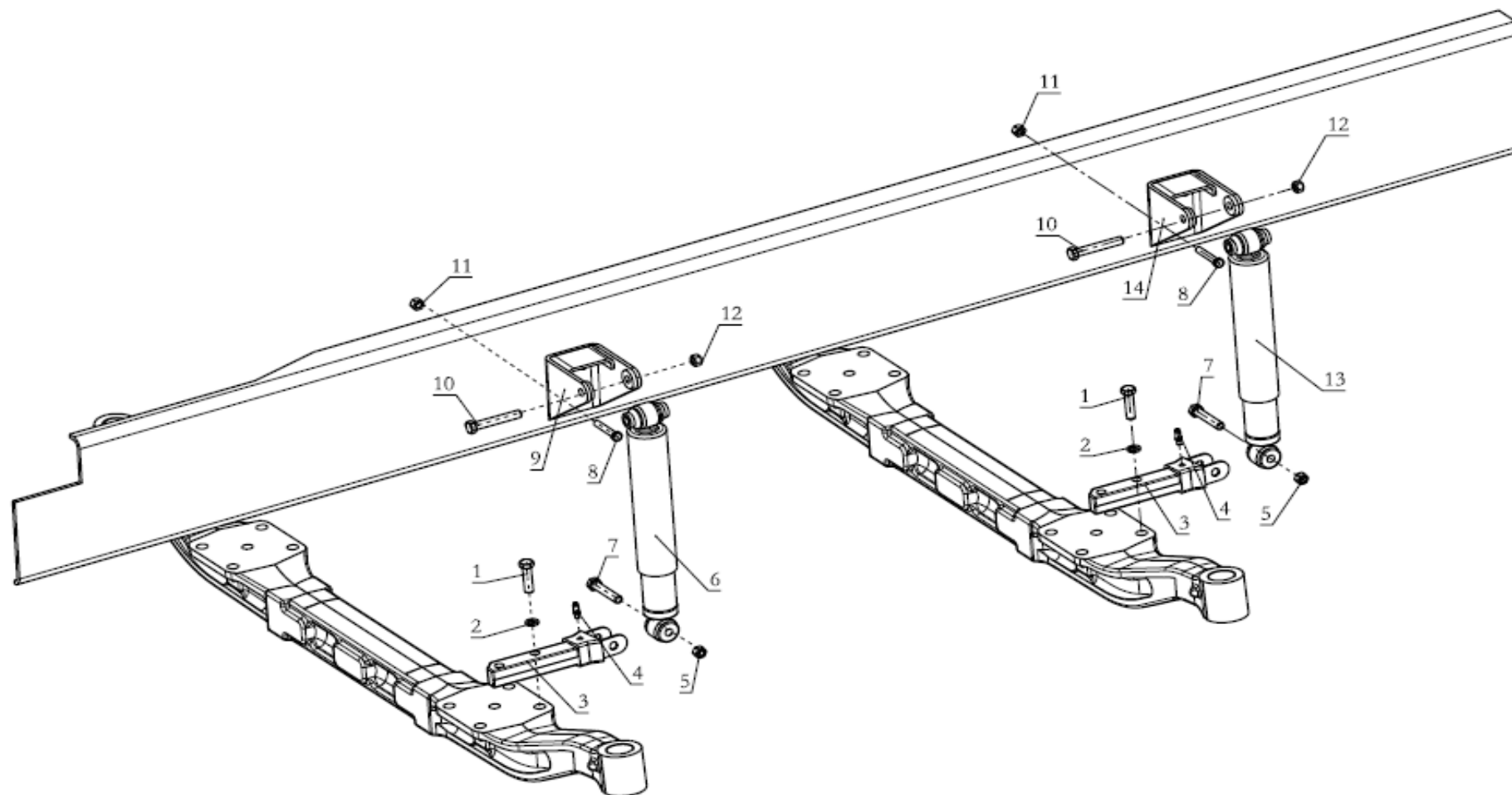


后悬架 (DC97319520821) REAR SUSPENSION II

序号 NO	件号 Part.No	名称 Designation	Name	数量 Quantity	适用车型 Suited type	备注 Remark
1	DZ95259520100	六角头螺栓	Hex screw	4		
2	DZ91259527020	DTF 六角凸缘螺母 M20×1.5 -10	Hex nut	18		
3	DZ96319520801	上推力杆总成	Push rod assembly	2		
4	SZ952000773	六角头螺栓	Hex screw	2		
5	SZ952000771	六角头螺栓	Hex screw	8		
6	SZ952000772	六角头螺栓	Hex screw	4		
7	DZ96259525275	下推力杆总成	Lower push rod	4		

減振器及穩定裝置 Shock absorber and stabilizer

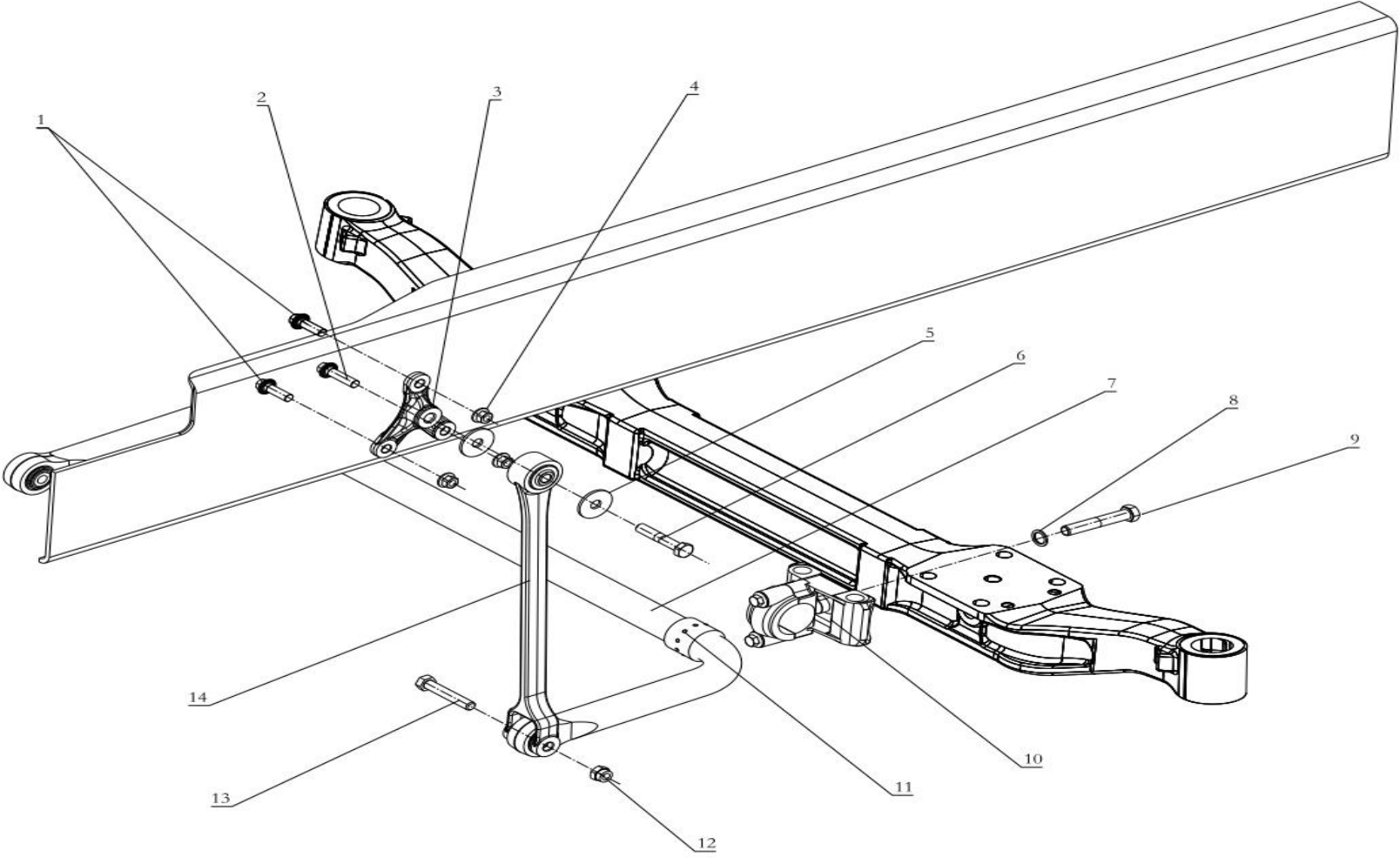
前減振器 (DC97319680116) Front shock absorber



前减振器 (DC97319680116) Front shock absorber

序号 NO	件号 Part.No	名称 Designation	Name	数量 Quantity	适用车型 Suited type	备注 Remark
1	Q151B1660T1F3	六角头螺栓-细牙	Hexagon head bolt - fine thread	8		
2	Q40316	弹簧垫圈	Spring washer	8		
3	DZ95259680100	前桥减振器支架分装总成	Front axle shock absorber support subassembly	4		
4	190003963112	米制锥螺纹滑脂嘴	Metric taper thread grease nipple	4		
5	190003888459	自锁螺母	Self locking nut	4		
6	DZ95259680121	减振器	Shock absorber	2		装于 I 轴
7	199012680009	螺栓	Bolt	4		
8	Q151B1445TF3	螺栓	Bolt	16		
9	DZ95319680118	减振器支架总成	Shock absorber bracket assembly	2		装于 I 轴
10	DZ9100680038	六角头螺栓-细牙	Hexagon head bolt - fine thread	4		
11	190003888620	自锁螺母	Self locking nut	16		
12	190003888459	自锁螺母	Self locking nut	4		
13	DZ96319680103	减振器总成	Shock absorber assembly	2		装于 II 轴
14	DZ96319680124	II 轴减振器支架总成	II shaft shock absorber support assembly	2		装于 II 轴

前稳定杆(DC97319680116) FRONT STABILIZER ASSEMBLY

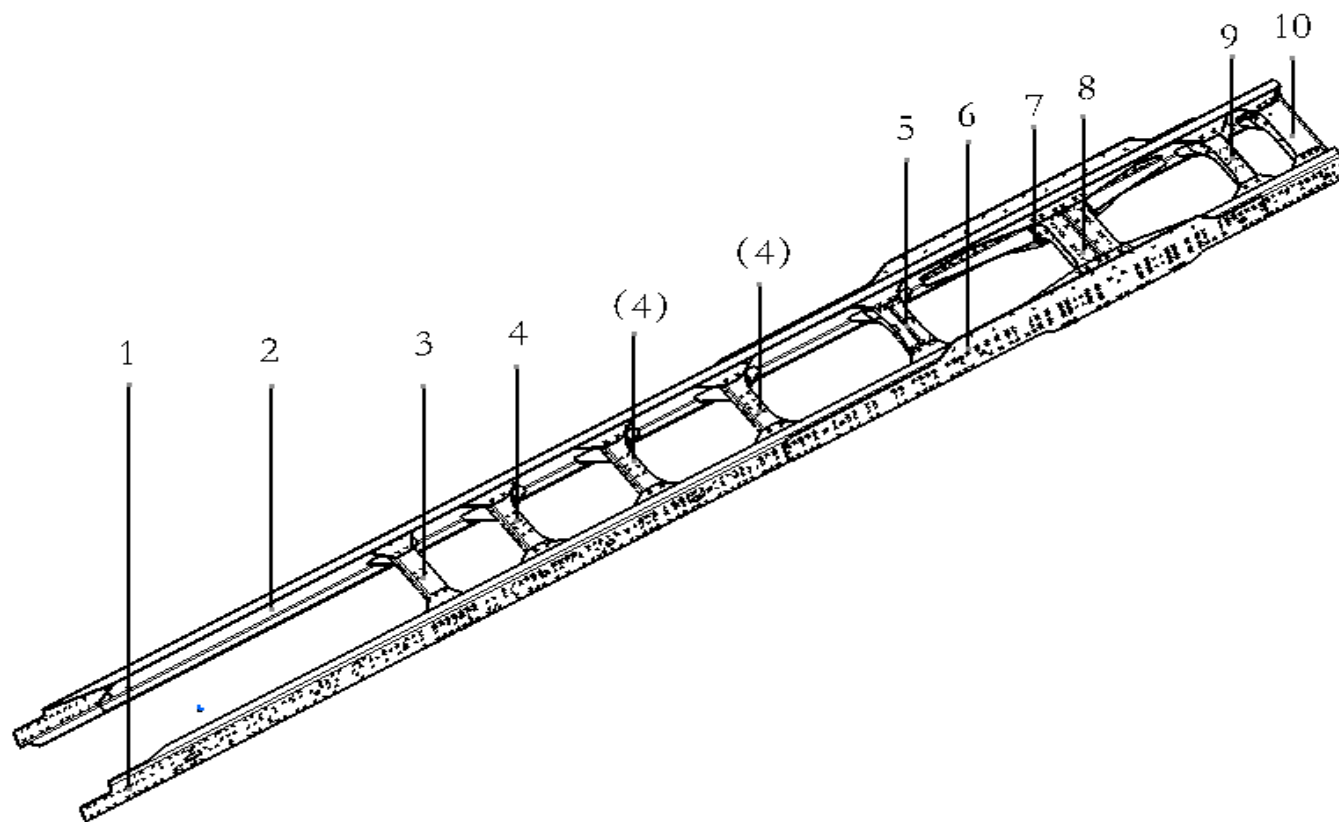


前稳定杆(DC97319680116)FRONT STABILIZER ASSEMBLY

序号 NO	件号 Part.No	名称 Designation	Name	数量 Quantity	适用车型 Suited type	备注 Remark
1	Q1811440TF3	六角法兰面承面带齿螺栓-细牙	Hexagon bolt - fine thread	4		
2	Q1811450TF3	六角法兰面承面带齿螺栓-细牙	Hexagon bolt - fine thread	2		
3	DZ97259680103	稳定杆支架	Stabilizer bar support	2		
4	06.11251.2005	六角螺母 M7.112.40	Hexagon nut	6		
5	DZ97259520008	M14*1.5-10-MAN183B1 带法兰 垫圈	Washer	4		
6	Q151B1685TF3	六角头螺栓-细牙	Hexagon head bolt - fine thread	2		
7	81.43715.6063	横向稳定杆总成	Stabilizer bar assembly	1		
8	06.15150.2112	垫片 (镀锌)	Gasket (Galvanized)	2		
9	06.01499.0173	六角头螺栓 DIN960	Hexagon headed bolt	2		
10	06.15150.2112	M18*2*105-10.9-MAN183-A3C				
	81.43722.6055	左轴承座总成	Left bearing pedestal assembly	1		
	81.43722.6054	左轴承座总成	Left bearing pedestal assembly	1		
11	81.43704.0074	双缝衬套	Double seam bushing	2		
12	190003888459	自锁螺母	Self locking nut	2		
13	Q151B1690	六角头螺栓-细牙 (镀锌)	Hexagon head bolt - fine thread (Galvanized)	2		
14	DZ97259680104	前稳定杆吊杆带衬套总成	Front stabilizer bar suspender with bushing assembly	2		

车架 The frame

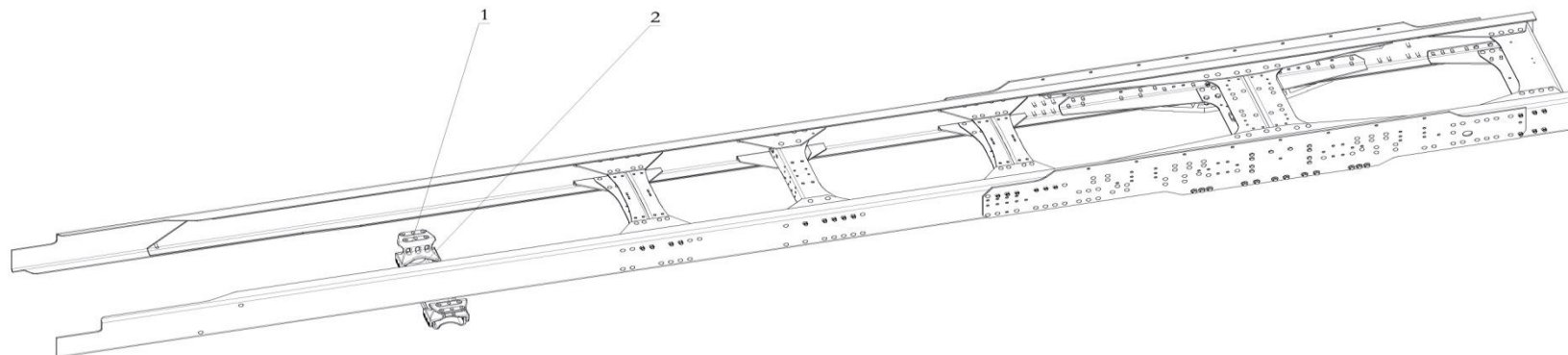
车架总成 FRAM ASSEMBLY



车架总成 FRAM ASSEMBLY

序号 NO	件号 Part.No	名称 Designation	Name	数量 Quantity	适用车型 Suited type	备注 Remark
	DZ97319510187	车架总成	Fram assembly		8×4 (K426)	
1	SZ951000837	左纵梁总成	Left carling assembly	1		
2	SZ951003573	右纵梁总成	Right carling assembly	1		
3	DZ95259515473	横梁总成	cross member assembly	1		
4	DZ96259511510	横梁总成	cross member assembly	3		
5	DZ95259518920	横梁总成	cross member assembly	1		
6	DZ97319510189	支撑板	Support plate	2		
7	DZ9114510011	中间支座	Connecting base	2		
8	SZ951001874	横梁总成	cross member assembly	1		
9	SZ951002000	横梁总成	cross member assembly	1		
10	DZ95259517660	尾梁总成	Rear cross member assembly	1		

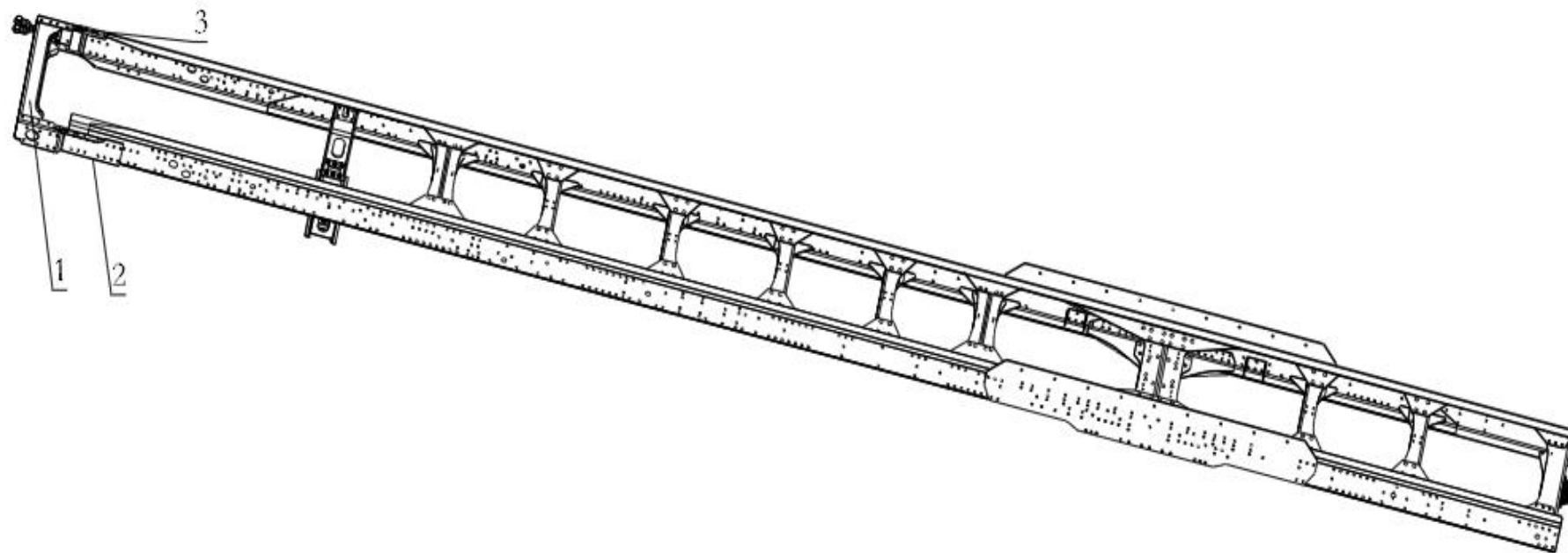
车架辅助横梁 FRAM ASSISTANT CROSS MEMBER



车架辅助横梁 FRAM ASSISTANT CROSS MEMBER

序号 NO	件号 Part.No	名称 Designation	Name	数量 Quantity	适用车型 Suited type	备注 Remark
1	DZ97319510165	盆梁支架	Beam support	2		
2	DZ95319519003	盆梁	Beam	1		

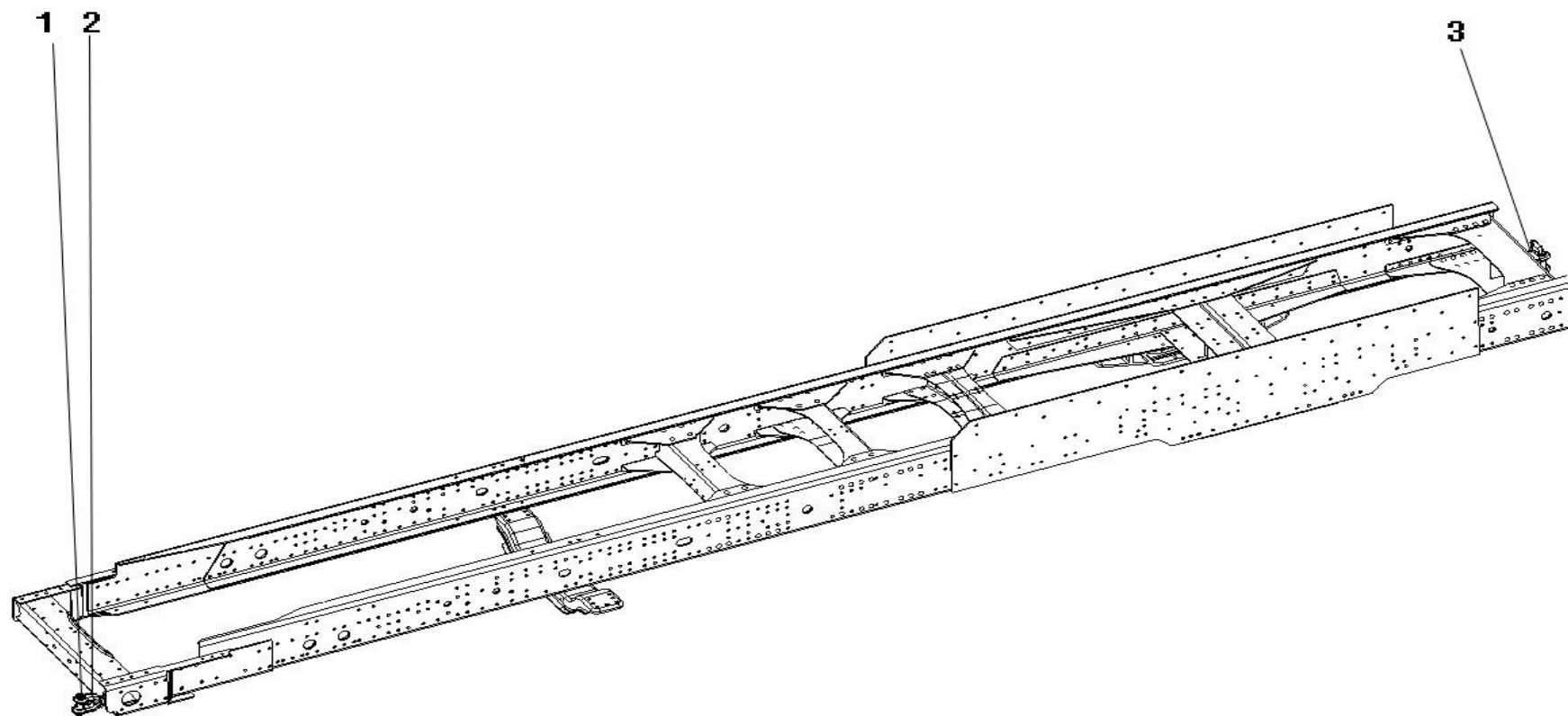
车架前端附件 **FRAM FOREPART ACCESSORY**



车架前端附件 FRAM FOREPART ACCESSORY

序号 NO	件号 Part.No	名称 Designation	Name	数量 Quantity	适用车型 Suited type	备注 Remark
1	DZ95189800202	前横梁	Front cross member	1	8×4	F3000
2	DZ95319931150	保险杠左托架总成	Left tray assembly of bumper	1		
3	DZ95319931160	保险杠右托架总成	Right tray assembly of bumper	1		

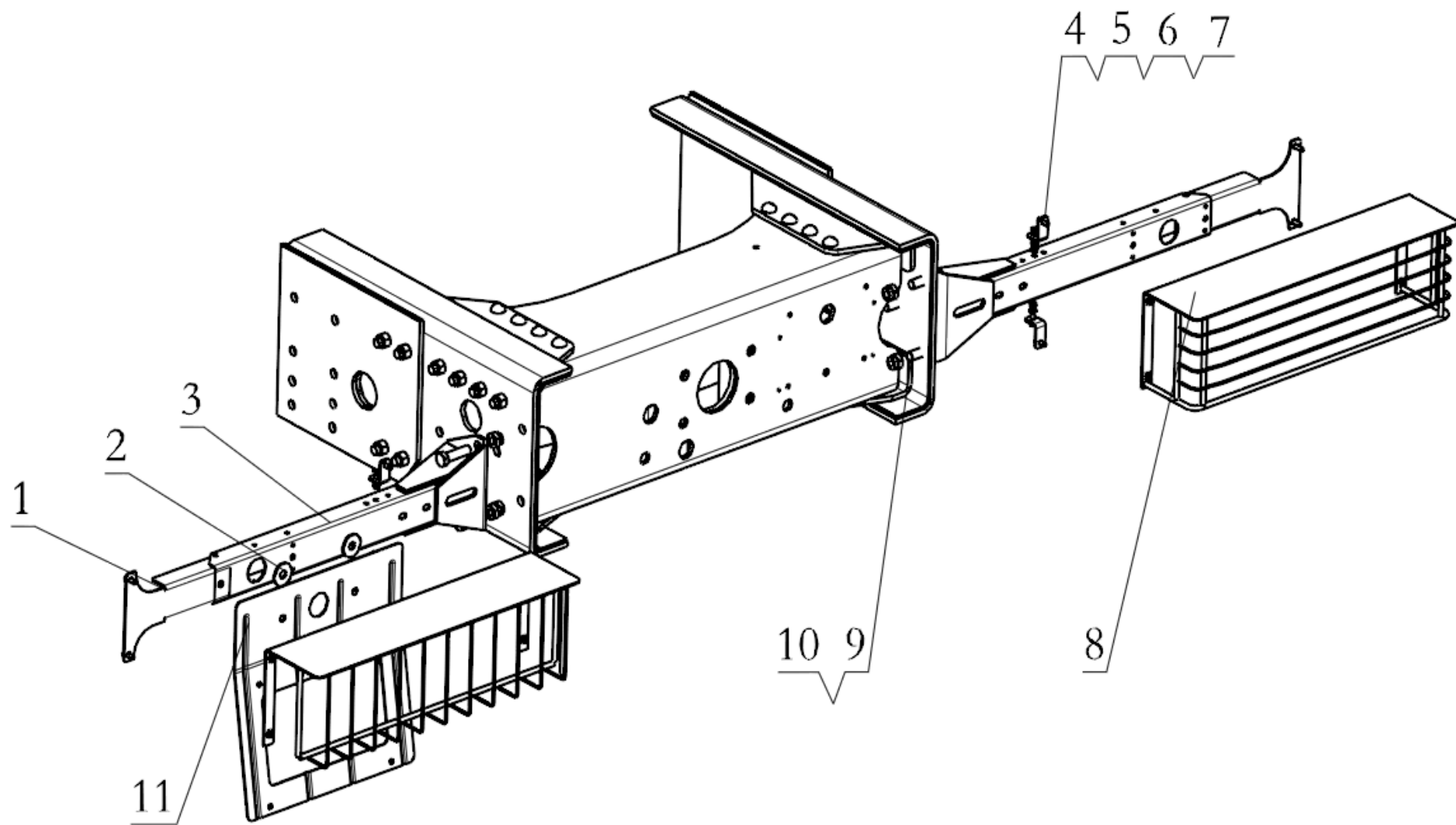
牵引装置 DRAW GEAR



牵引装置 DRAW GEAR

序号 NO	件号 Part.No	名称 Designation	Name	数量 Quantity	适用车型 Suited type	备注 Remark
1	DZ95189840010	牵引销总成	Towing pin assembly	1		
2	DZ95189840013	牵引销左支座	Left support of towing pin	1		
3	DZ93259930100	牵引座总成	Towing hook assembly	1		

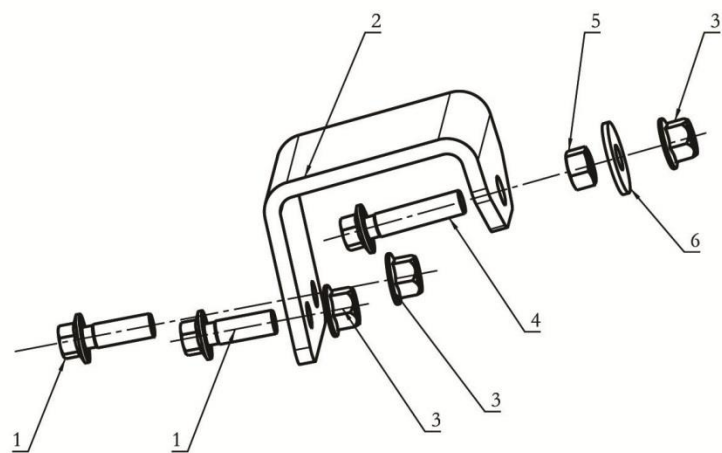
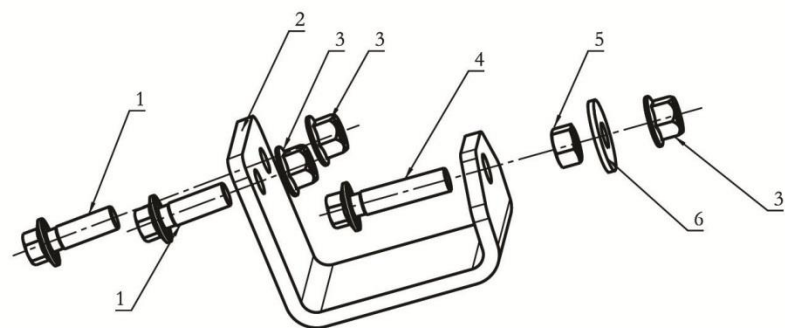
尾灯支架 Taillight Bracket



尾灯支架 Taillight Bracket

序号 NO	件号 Part. No	名称 Designation	Name	数量 Quantity	适用车型 Suited type	备注 Remark
1	SZ981000773	支架（一）	Bracket	2		
2	Q402B08	大垫圈（镀锌）	Washer	2		
3	SZ981000777	右尾灯支架总成	Hex screw	2		
4	SZ981000774	支架（二）	Bracket	4		
5	Q401B06	平垫圈（镀锌）	Washer	4		
6	Q33206	2 型全金属六角锁紧螺母	Locking nut	4		
7	Q150B0616	六角头螺栓（镀锌）	Hex screw	12		
8	DZ95189941036	尾灯罩栅防护总成	Taillight shield assembly	2		
9	Q151B1450T1F3	六角头螺栓-细牙	Hex screw	6		
10	190003888458	自锁螺母	Locking nu	6		
11	DZ96189940003	牌照板	Number Stay	1		

简易备胎架 Spair Tire Rack

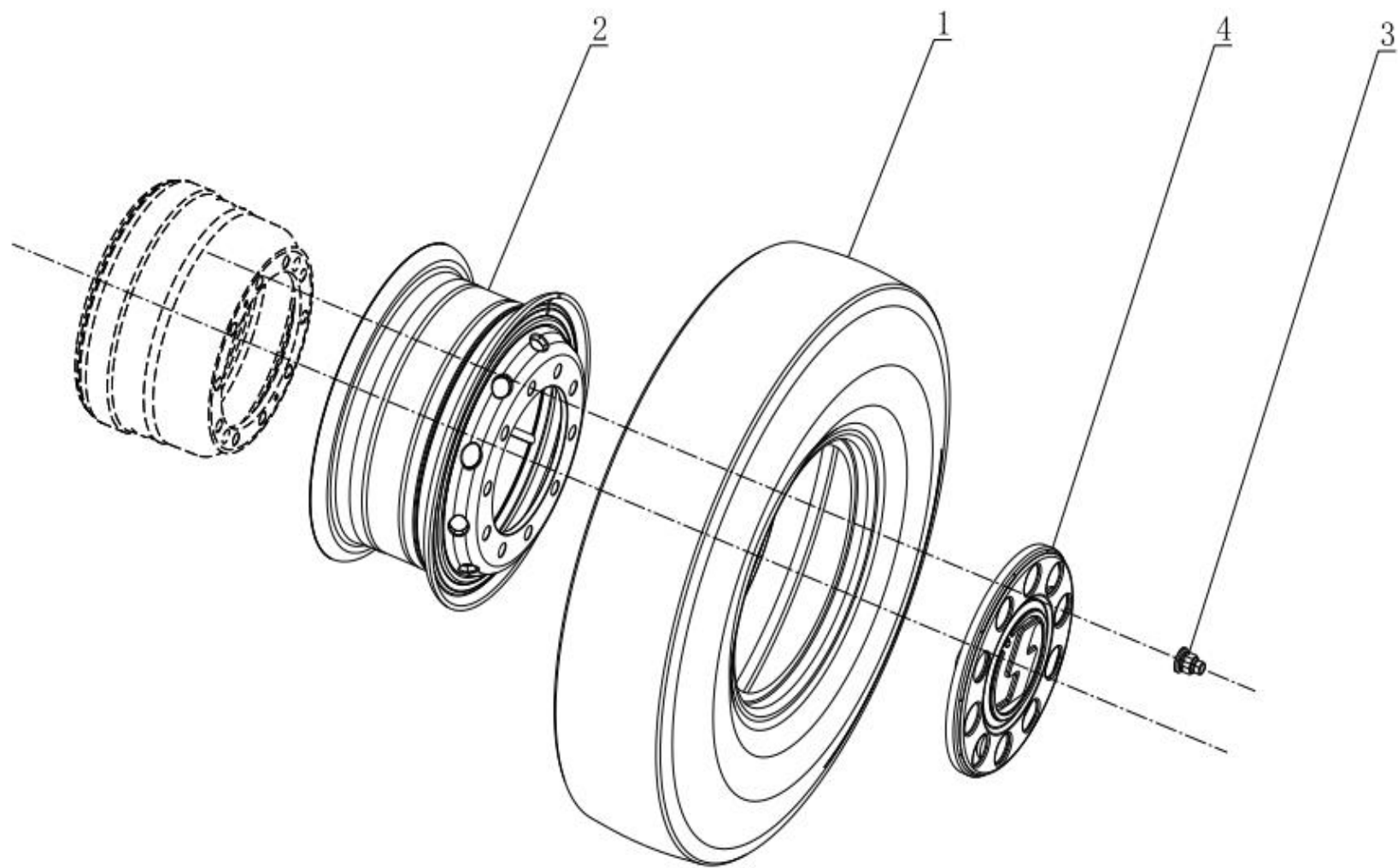


简易备胎架 Spair Tire Rack

序号 NO	件号 Part.No	名称 Designation	Name	数量 Quantity	适用车型 Suited type	备注 Remark
1	Q1811235TF3	六角法兰面承面带齿螺栓-细牙	Tubeless Tyre	4		
2	DZ97259860010	简易备胎架 (U型/横梁)	Spare tire rack	2		
3	06.11251.2003	六角自锁螺母 M12*1.5	Self-locking nut	6		
4	Q1811250TF3	六角法兰面承面带齿螺栓-细牙	Hex flange surfaces bolt	2		
5	Q341C12T2F3	1型六角螺母	Hex nut	2		
6	Q402B12	大垫圈 (镀锌)	Washer	2		

车轮总成 The front wheels assembly

车 轮 Wheeling System

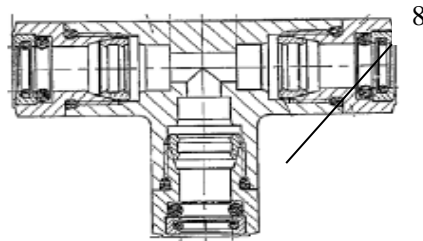
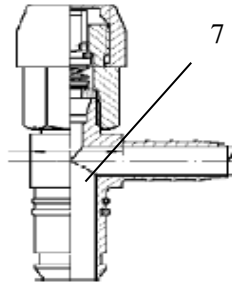
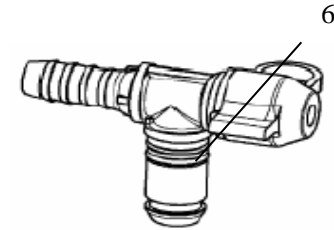
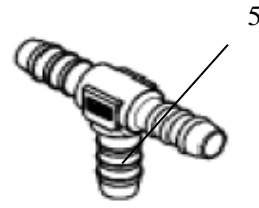
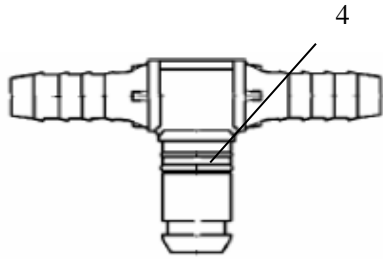
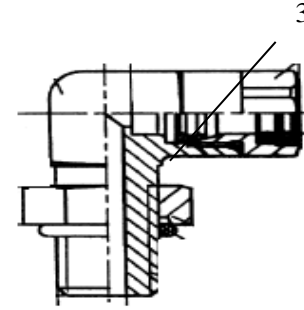
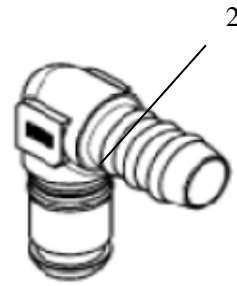
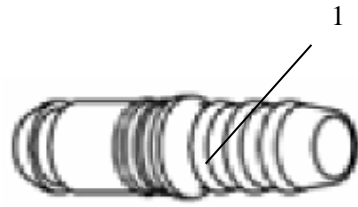


车 轮 Wheeling System

序 号 NO	件 号 Part.No	名 称 Designation	Name	数 量 Quantity	适用车型 Suited type	备 注 Remark
1	DZ9100610021	12.00R20 轮胎 18PR/混合花纹	Tubeless Tyre	7	4×2	
	DZ9100610021	12.00R20 轮胎 18PR/混合花纹	Tubeless Tyre	11	6×4	
	DZ9100610021	12.00R20 轮胎 18PR/混合花纹	Tubeless Tyre	13	8×4	
2	DZ93259610718	8.5-20 二件辐板式车轮总成(18)	Rim	7	4×2	
	DZ93259610718	8.5-20 二件辐板式车轮总成(18)	Rim	11	6×4	
	DZ93259610718	8.5-20 二件辐板式车轮总成(18)	Rim	13	8×4	
3	DZ95189611301	车轮螺母(30)/带螺母保护帽	Dustproof nut	40	4×2	
	DZ95189611301	车轮螺母(30)/带螺母保护帽	Dustproof nut	60	6×4	
	DZ95189611301	车轮螺母(30)/带螺母保护帽	Dustproof nut	80	8×4	
4	DZ93259615001	前轮罩	Rim Cover	选装		

附件 The appendix

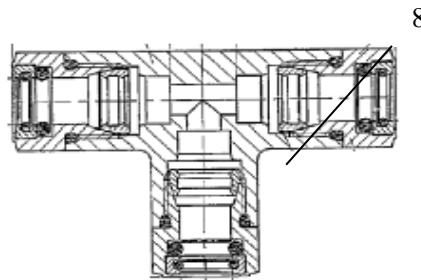
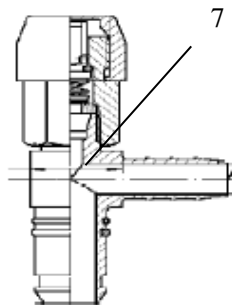
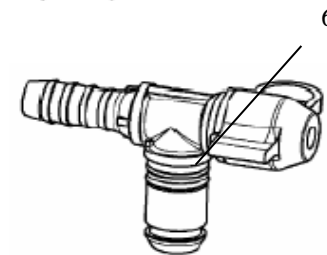
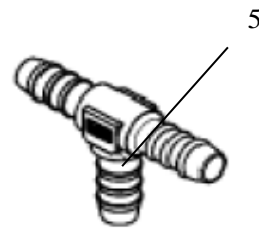
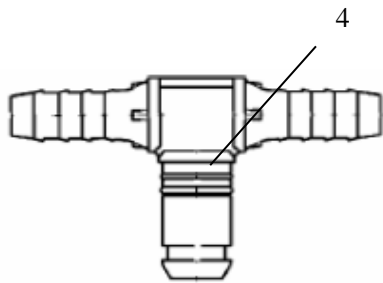
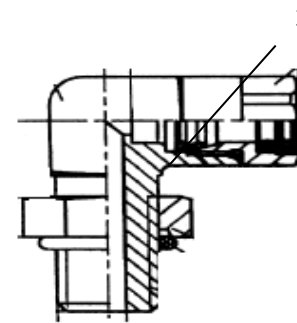
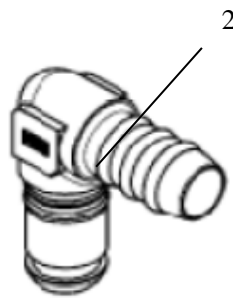
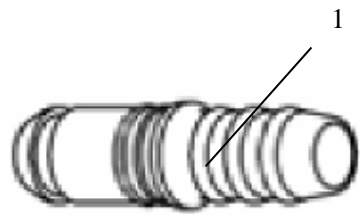
管路连接件、管接头 CONNECTING PARTS,LINE & NIPPLE JOINT



管路连接件、管接头 CONNECTING PARTS,LINE & NIPPLE JOINT

序号	件号	名称	Name	数量	适用车型	备注
1	81.98181.6081	管路连接件	Conneting parts			
	DZ97259366081	直通接头	Nozzle			NG8, Φ8
	81.98181.6082	直通接头	Nozzle			NG8, Φ8
	DZ97259366082	直通接头	Nozzle			NG12, Φ8
	81.98181.6083	直通接头	Nozzle			NG12, Φ8
	DZ97259366083	直通接头	Nozzle			NG12, Φ12
	81.98181.6201	直通接头	Nozzle			NG12, Φ14
	DZ97259366201	直通接头	Nozzle			NG12, Φ14
2	81.98181.6084	直角接头	Nozzle			NG8, Φ8
	DZ97259366084	直角接头	Nozzle			NG8, Φ8
	81.98181.6085	直角接头	Nozzle			NG12, Φ8
	DZ97259366085	直角接头	Nozzle			NG12, Φ8
	81.98181.6086	直角接头	Nozzle			NG12, Φ12
	DZ97259366086	直角接头	Nozzle			NG12, Φ12
	81.98181.6143	直角接头	Nozzle			NG12, Φ14
	DZ97259366143	直角接头	Nozzle			NG12, Φ14
3	81.98181.6202	直角接头	Nozzle			M12, Φ8
	DZ97259366202	直角接头	Nozzle			M12, Φ8
4	81.98181.6236	三通接头	Tee joint			NG12, Φ12, Φ8
	DZ97259366326	三通接头	Tee joint			NG12, Φ12, Φ8
	81.98181.6088	三通接头	Tee joint			NG12, Φ12, Φ12
	DZ97259366088	三通接头	Tee joint			NG12, Φ12, Φ12
5	81.98181.6122	三通接头	Tee joint			Φ8, Φ8, Φ8
	DZ97259366122	三通接头	Tee joint			Φ8, Φ8, Φ8
6	81.98181.0191	三通接头	Tee joint			NG12, Φ12
	DZ97259360191	三通接头	Tee joint			NG12, Φ12

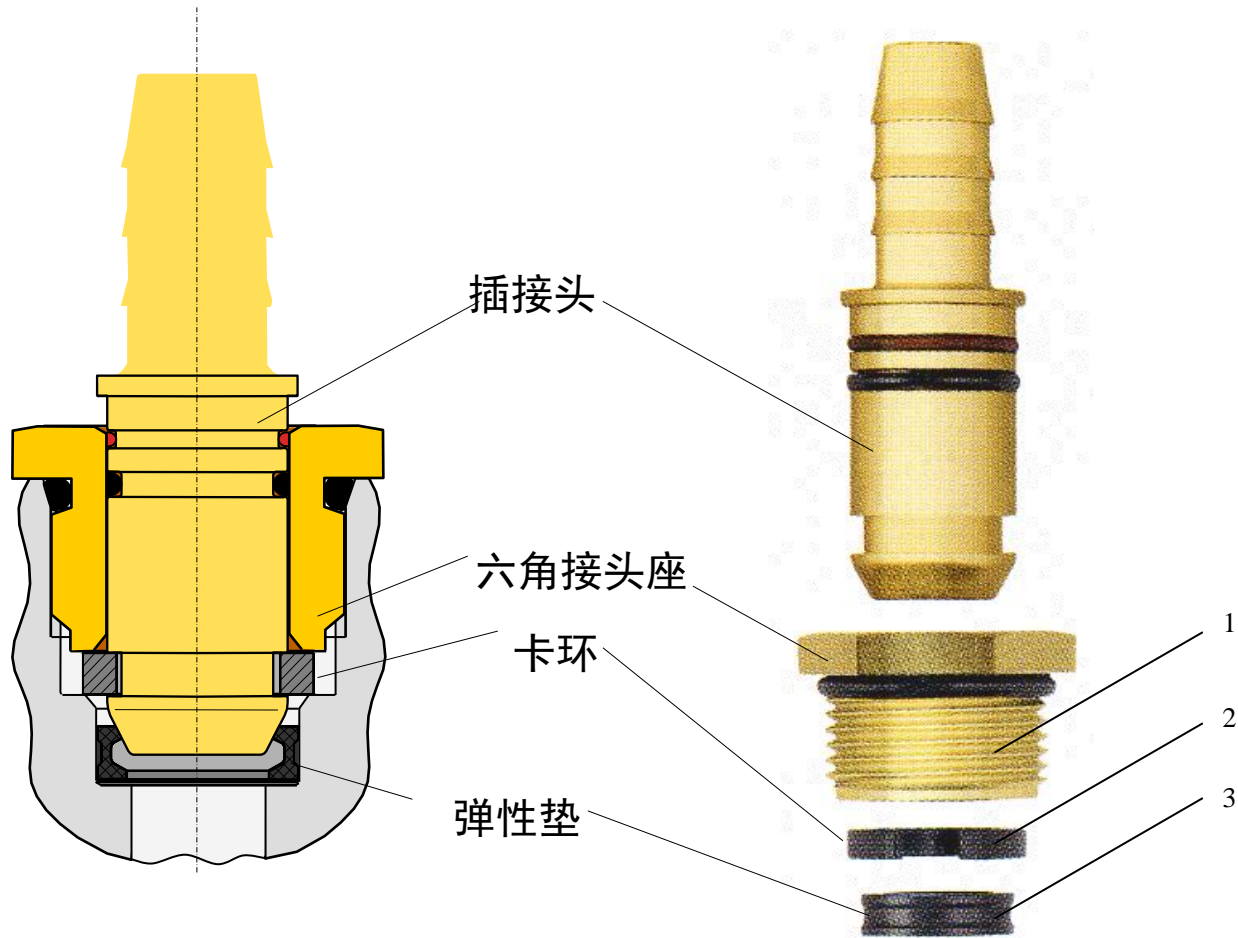
管路连接件、管接头（快插） CONNECTING PARTS, LINE & NIPPLE JOINT



管路连接件、管接头（快插） CONNECTING PARTS,LINE & NIPPLE JOINT

序号 NO	件号 Part.No	名称 Designation	Name	数量 Quantity	适用车型 Suited type	备注 Remark
A		管路连接件	Conneting parts			
7	DZ92189366296	测试接头	L-Joint			NG12, Φ12
8	DZ92189366297	测试接头	T-Joint			NG12, Φ12
	DZ97259366297	测试接头	T-Joint			NG12, Φ12
	81.98181.6065	三通接头	T-Joint			Φ6, Φ6, Φ6
	DZ97259366065	三通接头	T-Joint			Φ6, Φ6, Φ6

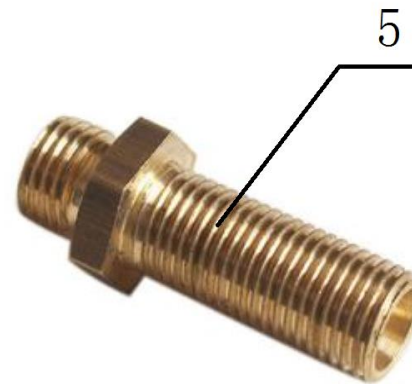
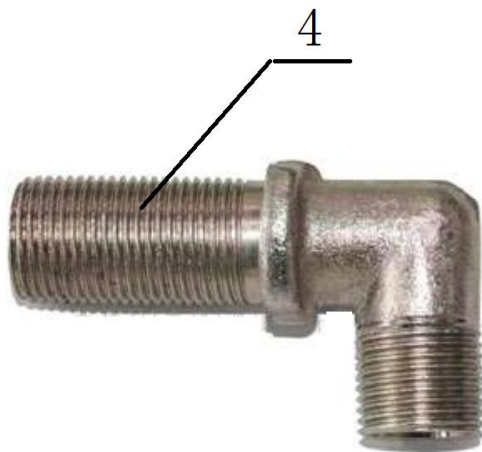
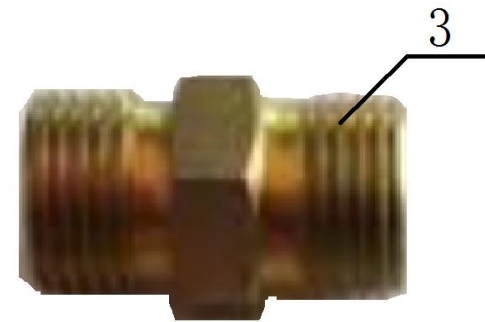
管路连接件、管接头 (快插) CONNECTING PARTS, LINE & NIPPLE JOINT



管路连接件、管接头（快插） CONNECTING PARTS,LINE & NIPPLE JOINT

序号 NO	件号 Part.No	名称 Designation	Name	数量 Quantity	适用车型 Suited type	备注 Remark
1	81.98181.6346	六角螺母座	Nut			NG6
	DZ97259366346	六角螺母座	Nut			NG6
	81.98181.6114	六角螺母座	Nut			NG8
	DZ97259366114	六角螺母座	Nut			NG8
	81.98181.6115	六角螺母座	Nut			NG12
	DZ97259366115	六角螺母座	Nut			NG12
2	81.98181.0216	卡环	Cutting ring			NG6
	DZ97259360216	卡环	Cutting ring			NG6
	81.98181.0178	卡环	Cutting ring			NG8
	DZ97259360178	卡环	Cutting ring			NG8
	81.98181.0179	卡环	Cutting ring			NG12
	DZ97259360179	卡环	Cutting ring			NG12
3	81.98181.0217	弹性垫圈	Seal ring			NG6
	DZ97259360217	弹性垫圈	Seal ring			NG6
	81.98181.0176	弹性垫圈	Seal ring			NG8
	DZ97259360176	弹性垫圈	Seal ring			NG8
	81.98181.0177	弹性垫圈	Seal ring			NG12
	DZ97259360177	弹性垫圈	Seal ring			NG12

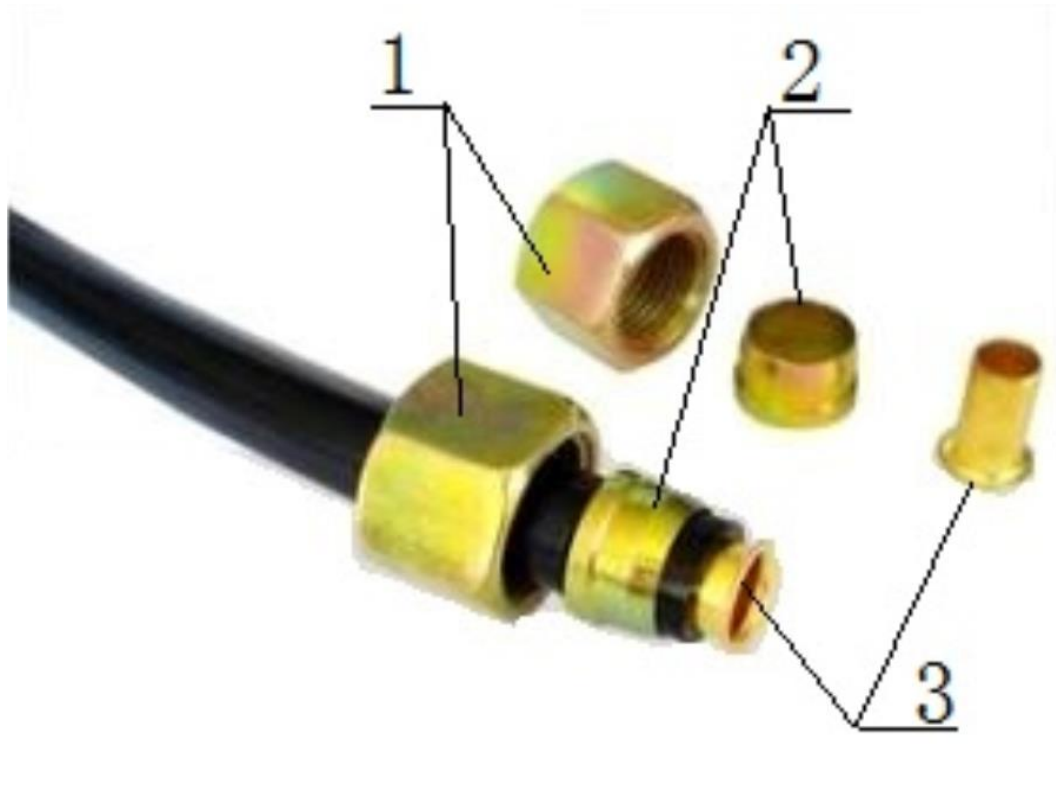
管路连接件、管接头（卡套） CONNECTING PARTS,LINE & NIPPLE JOINT



管路连接件、管接头（快插） CONNECTING PARTS,LINE & NIPPLE JOINT

序号 NO	件号 Part.No	名称 Designation	Name	数量 Quantity	适用车型 Suited type	备注 Remark
A 1	199000360410 199112280014 199112280010 199100360368 199100270216 190003559647	管路连接件 直角接头体	Conneting parts Nozzle			M26×1.5, Φ15 1/8 NPTF, Φ6 3/8 NPTF, Φ8 M22×1.5, Φ12 M12×1.5, Φ6 M22×1.5
2	199100360112 199100360113 199100360114 199100360115 199100360188 190003559482	三通接头体	Tee joint			Φ12, M22×1.5, Φ12 Φ12, M16×1.5, Φ12 Φ12, M16×1.5, Φ6 M16×1.5, Φ12, Φ12 Φ12, Φ8, Φ8 Φ6, Φ6, Φ6
3	199000360423 199100270303 190003559766	直通接头体	Nozzle			M22×1.5, Φ10 Φ12, Φ8 M12×1.5
4	DZ92189366079 DZ9118470009	直通过壁接头体	Nozzle			NG12, M18×1.5 M22×1.5
5	190003559479 SZ904000770	直角过壁接头体	Nozzle			M18×1.5 M22×1.5

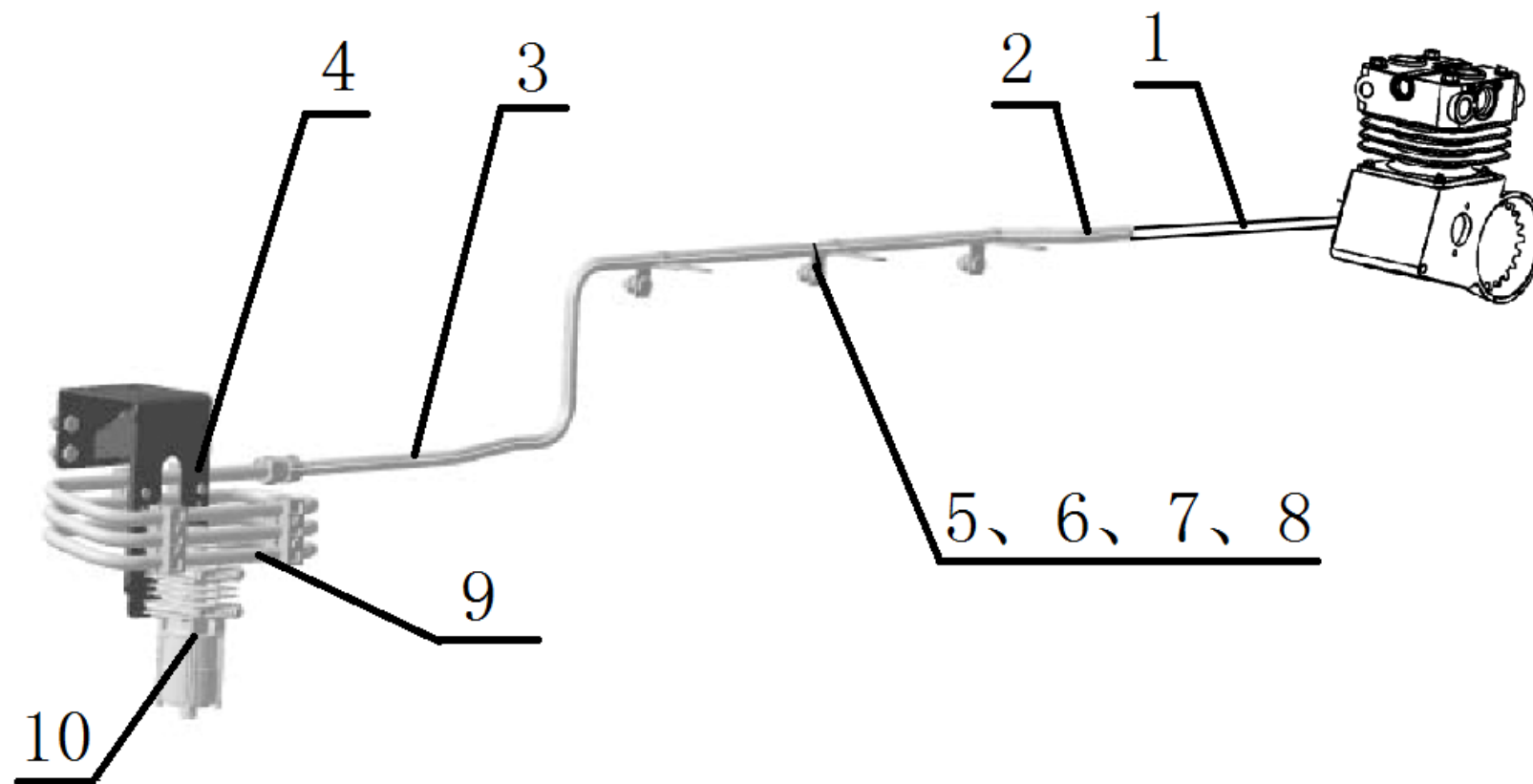
管路连接件、管接头（卡套） CONNECTING PARTS,LINE & NIPPLE JOINT



管路连接件、管接头（卡套） CONNECTING PARTS,LINE & NIPPLE JOINT

序号 NO	件号 Part.No	名称 Designation	Name	数量 Quantity	适用车型 Suited type	备注 Remark
1	190003559509	管接头用螺母	Nut			用于 Φ8 软管
	190003559514	管接头用螺母	Nut			用于 Φ12 软管
2	190003559558	卡套	Sleeve			用于 Φ8 软管
	199100360253	卡套	Sleeve			用于 Φ12 软管
3	199014280041	衬套	Bush			用于 Φ8 软管
	199100360252	衬套	Bush			用于 Φ12 软管

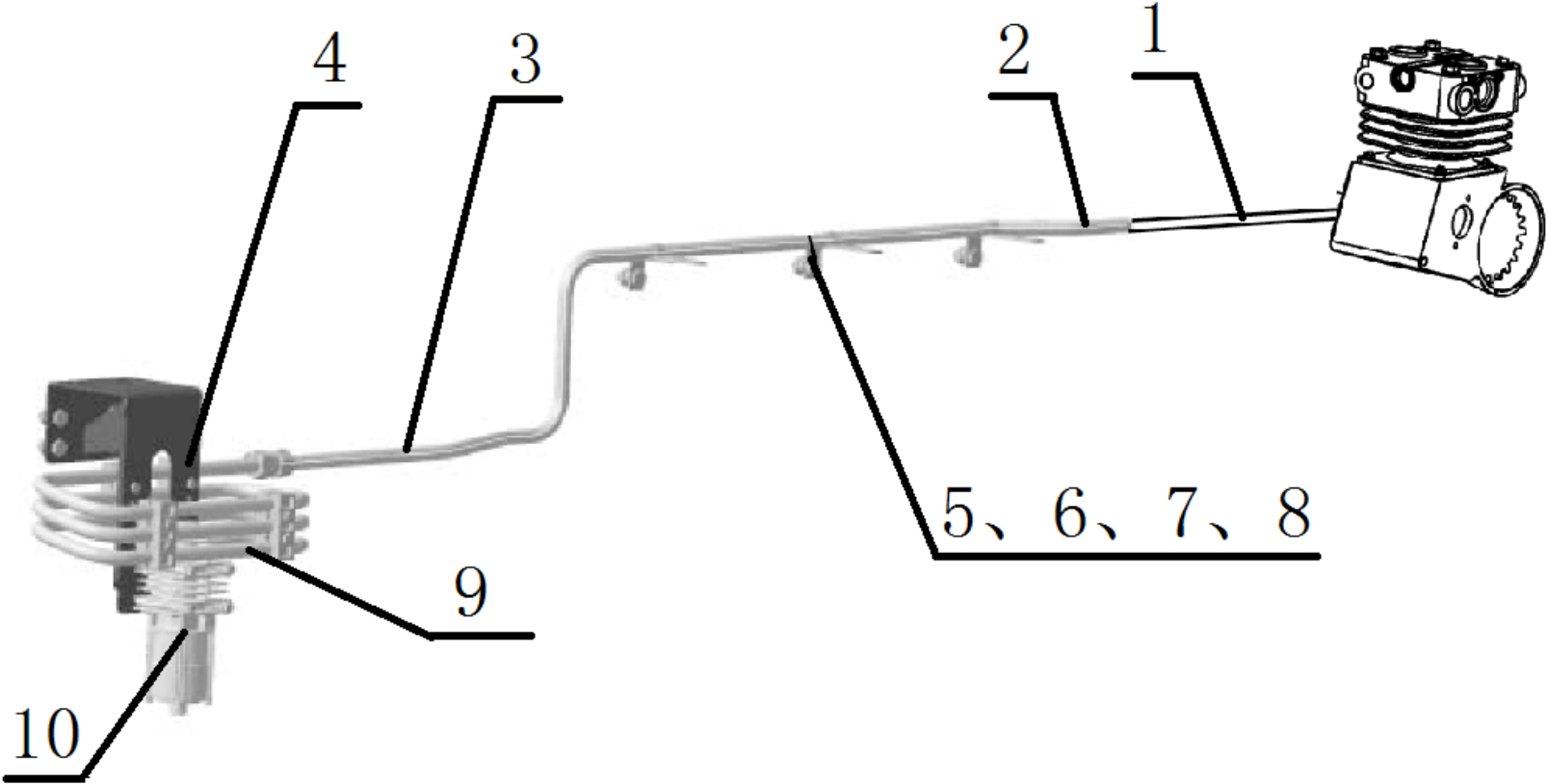
空压机管路 Air compressor pipeline



空压机管路 Air compressor pipeline

序号 NO	件号 Part.No	名称 Designation	数量 Quantity	适用车型 Suited type	备注 Remark
1	DZ96319360085	钢管 20 空压机/软管 (总成)	1		WP10 发动机
	DZ97189360003	钢管 20 空压机/软管	1		WP12 发动机
	DZ96259360240	钢管 20 空压机/软管	1		ISM 发动机
	DZ95319360062	钢管 20 空压机/软管	1		WP10 发动机干燥器前置
	SZ903000820	钢管 20 空压机/软管	1		WP12 发动机干燥器前置
	DZ96259360178	钢管 20 空压机/软管	1		ISM 发动机 APU 内置
	DZ97189360003	钢管 20 空压机/软管	1		WP12 发动机 APU 内置
	DZ96189360149	钢管 20 空压机/软管	1		WP6 发动机
	DZ97319361015	钢管 20 总成 空压机/软管	1		
	DZ97319361019	钢管 20 总成 空压机/软管 (WP12)	1		
	DZ96319360044	钢管总成 (20 空压机-软管)/WP12 气助力	1		
	DZ96259360396	钢管总成 (20 空压机-软管)/M3000/WP12 气助力	1		
	2	DZ93189360007	不锈钢金属软管	1	
DZ93319360018		不锈钢金属软管	1		300mm
DZ93319360019		不锈钢金属软管	1		500mm
DZ93319360020		不锈钢金属软管	1		600mm
DZ93319360021		不锈钢金属软管	1		700mm
DZ9100360442		不锈钢金属软管	1		ISM/WP12 直接接空压机
DZ9X259360013		不锈钢金属软管 (400)	1		
DZ93319360023		不锈钢金属软管	1		
3	DZ96319360099	管子 20 软管/直通	1		WP10/ISM/WP7 270 车架
	DZ96319360087	管子 20 软管/直通	1		WP10/ISM/WP7 300 车架
	DZ97259360087	管子 20 软管/直通	1		WP12 发动机
	DZ96319360097	管子 20 软管/直通	1		WP10 发动机 APU 内置
	DZ95319360060	管子 20 软管/直通	1		WP10 发动机干燥器前置
	DZ93319360024	不锈钢金属软管	1		

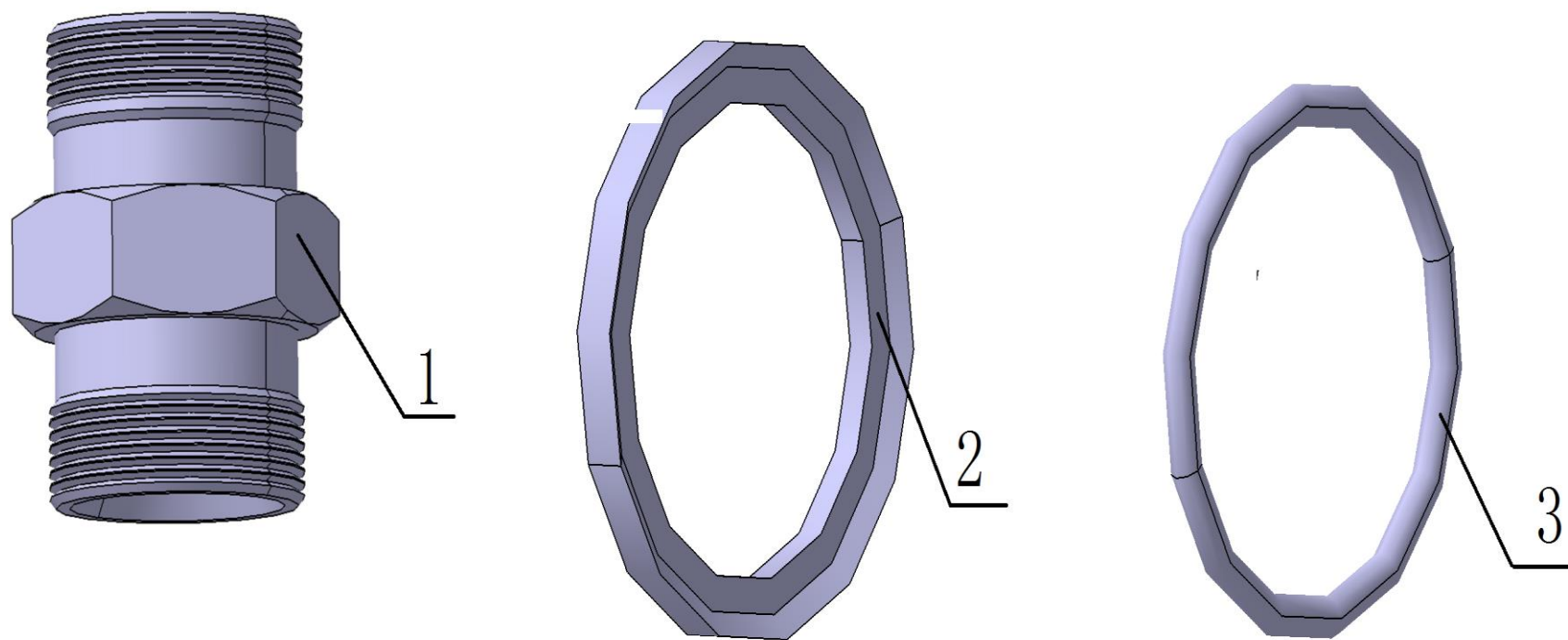
空压机管路 Air compressor pipeline



空压机管路 Air compressor pipeline

序号 NO	件号 Part.No	名称 Designation	数量 Quantity	适用车型 Suited type	备注 Remark
	DZ96259361036	钢管 20 总成 软管/直通	1		
	DZ97259360057	管子 20 软管/直通	1		ISM 发动机 APU 内置
	DZ97259360082	管子 20 软管/直通	1		WP12 发动机 APU 内置
	DZ96189360151	管子 20 软管/直通	1		WP6 油水分离器 3200 270 车架
	DZ96259362062	钢管总成 (20-软管/直通)/油水分离器 3050	1		
	DZ97319361025	钢管 20 总成 软管/直通 (APU 外置/2150)	1		
4	DZ97259360516	油水分离器支架总成	1		
	DZ97259360012	油水分离器支架	1		APU 电瓶箱后
5	199000360315	支承板	3		APU 内置
6	Q68620	管夹	3		
7	Q151B1430	六角头螺栓-细牙	3		
8	190003888458	自锁螺母	3		
9	DZ97259360055	管子 20 直通/油水分离器	1		
	DZ97259360013	管子 20 软管/油水分离器	1		APU 内置
	DZ96319360083	管子 20 直通/油水分离器	1		干燥器前置
	DZ97259360013	管子 20 直通/油水分离器	1		WP12 发动机 APU 内置
	DZ95319360060	管子 20 直通/油水分离器	1		APU 电瓶箱后
	SZ903000759	管子 20 软管/油水分离器	1		APU 内置
	SZ903000749	管子 20 软管/油水分离器	1		WP10 干燥器前置
	DZ95259360210	钢管总成 (20 直通-油水分离器)	1		WP12 干燥器前置
	DZ97319360045	钢管 20 总成 直通/油水分离器	1		
	DZ97319361349	钢管总成 (20 直通-干燥器)	1		
	DZ96319360226	钢管总成 (软管/油水分离器)/APU 内置 2150/气助力	1		
10	DZ97259360017	油水分离器	1		
11	DZ97259360038	管子 20 直通/直通 (总成)	1		

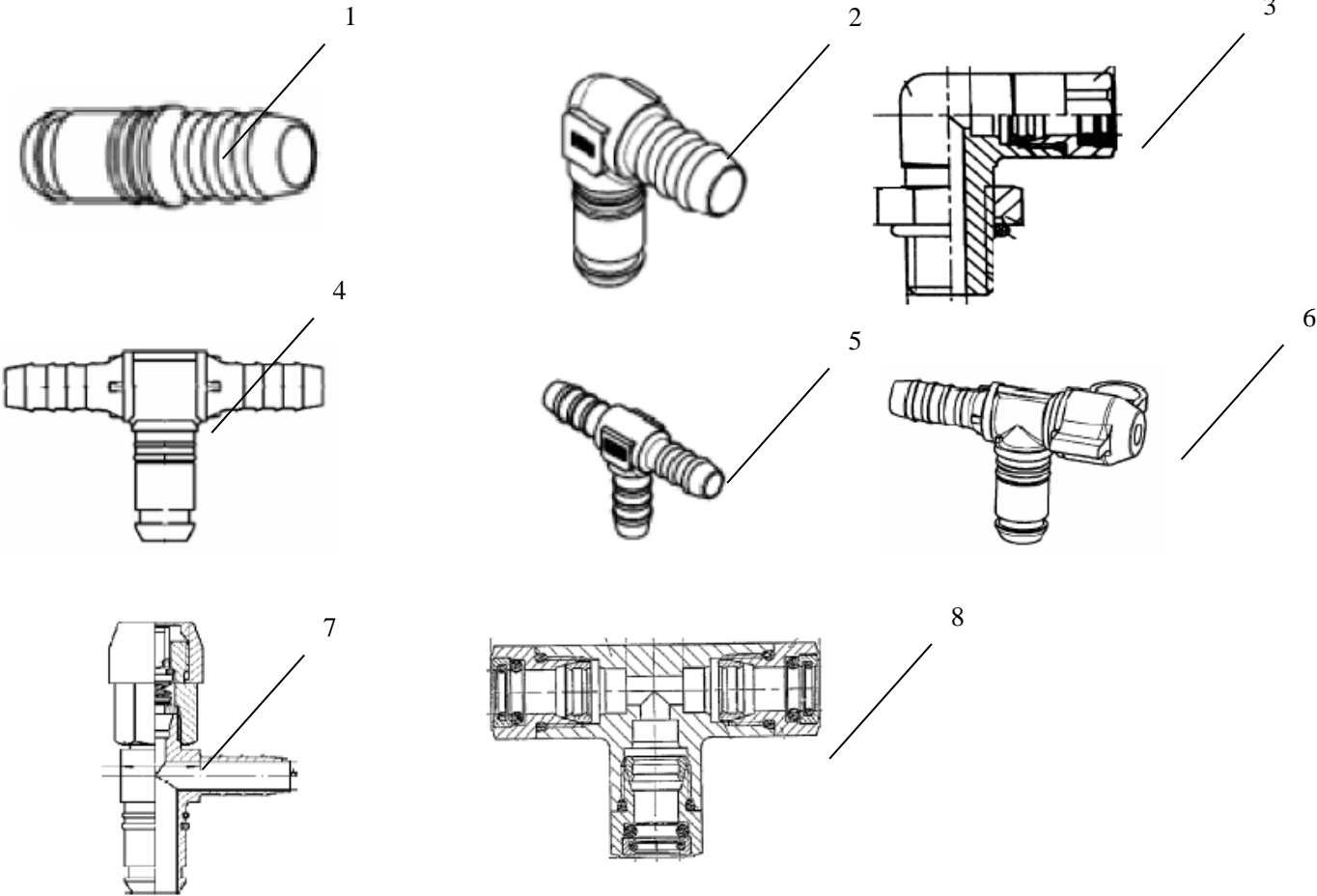
接头体 Joint body



空气黑醋栗单元 Air blackcurrant unit

序号 NO	件号 Part.No	名称 Designation	Name	数量 Quantity	适用车型 Suited type	备注 Remark
1	DZ9100360437	直通接头体	Straight joint body	1		M26×1.5-M27×1.5
	DZ9100360437	直通接头体	Straight joint body	1		M22×1.5-M27×1.5
	190003559386	卡套式直通接头体	Ferrule type straight joint body	1		M22×1.5-M26×1.5
	Q80320	卡套式直通接头体	Ferrule type straight joint body	1		M27×1.5-M27×1.5
2	199100360319	锥体环	Cone ring	1		M22×1.5
	199000360292	锥体环	Cone ring	1		M16×1.5
3	190003098031	密封圈	seal ring	1		20
	140600070015	密封圈	seal ring	1		15.3

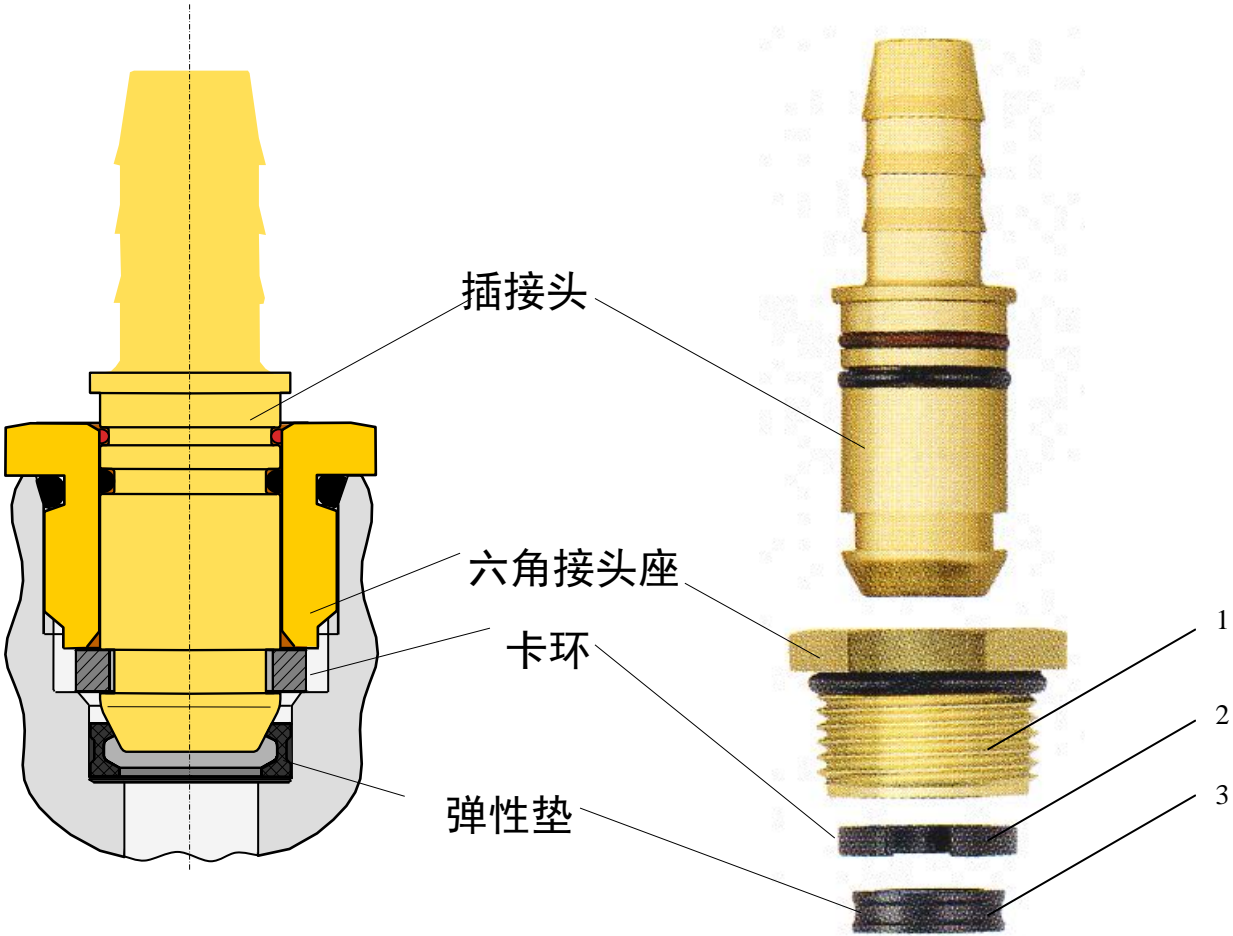
管路连接件、管接头 CONNECTING PARTS,LINE & NIPPLE JOINT



管路连接件、管接头 CONNECTING PARTS,LINE & NIPPLE JOINT

序号 NO	件号 Part.No	名称 Designation	Name	数量 Quantity	适用车型 Suited type	备注 Remark
A		管路连接件	Conneting parts			
1	81.98181.6081	直通接头	Nozzle			NG8, Φ8
	81.98181.6082	直通接头	Nozzle			NG12, Φ8
	81.98181.6083	直通接头	Nozzle			NG12, Φ12
	81.98181.6201	直通接头	Nozzle			NG12, Φ14
2	81.98181.6084	直角接头	Nozzle			NG8, Φ8
	81.98181.6085	直角接头	Nozzle			NG12, Φ8
	81.98181.6086	直角接头	Nozzle			NG12, Φ12
	81.98181.6143	直角接头	Nozzle			NG12, Φ12
	81.98181.6202	直角接头	Nozzle			NG12, Φ14
3	81.98181.6236	直角接头	Nozzle			M12, Φ8
4	81.98181.6088	三通接头	Tee joint			NG12, Φ12, Φ8
	81.98181.6122	三通接头	Tee joint			NG12, Φ12, Φ12
5	81.98181.0191	三通接头	Tee joint			Φ8, Φ8, Φ8
6	DZ92189366296	测试接头	L-Joint			NG12, Φ12
7	DZ92189366297	测试接头	T-Joint			NG12, Φ12
8	81.98181.6065	三通接头	Tee joint			Φ6, Φ6, Φ6

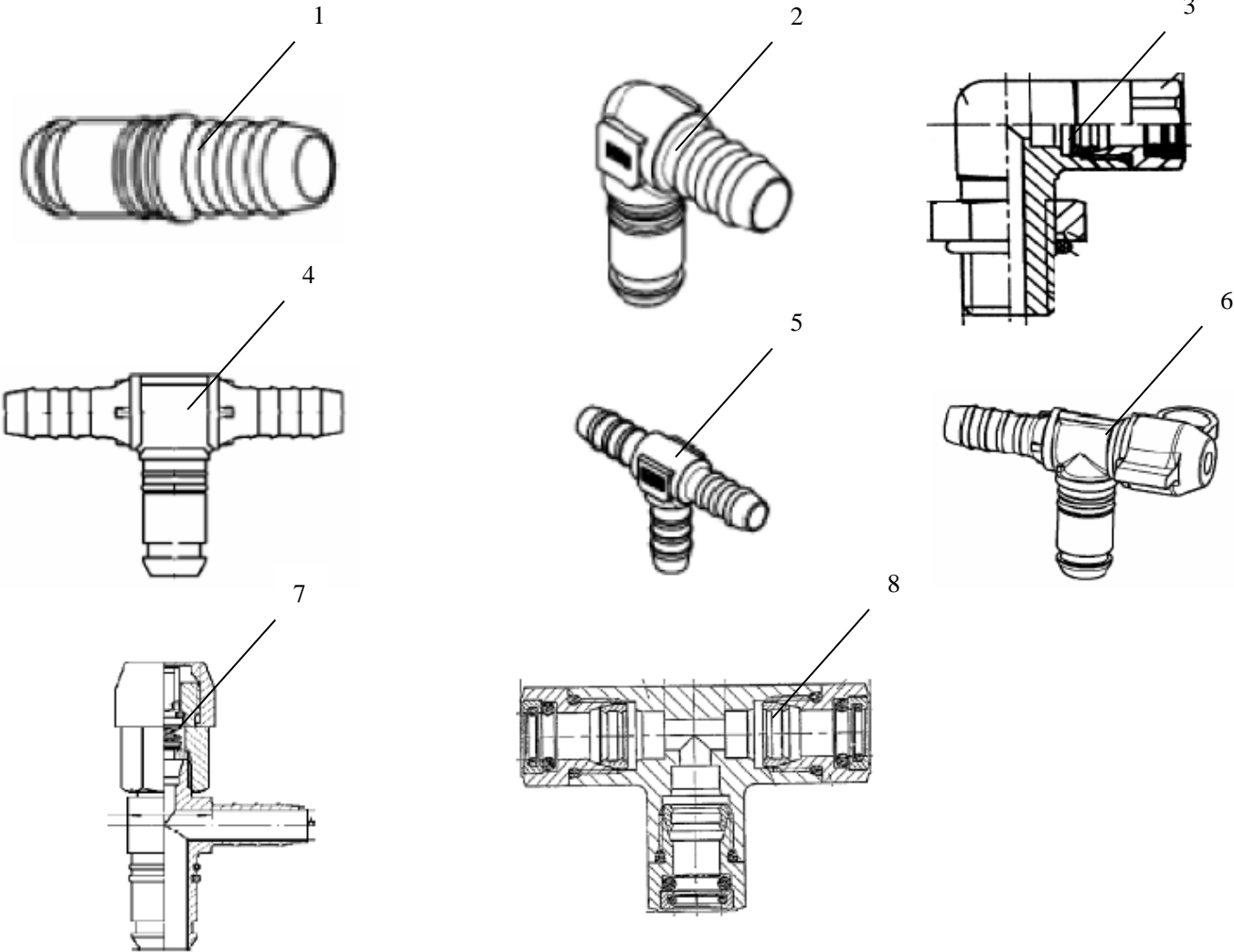
管路连接件、管接头 CONNECTING PARTS,LINE & NIPPLE JOINT



管路连接件、管接头 CONNECTING PARTS,LINE & NIPPLE JOINT

序号 NO	件号 Part.No	名称 Designation	Name	数量 Quantity	适用车型 Suited type	备注 Remark
1	81.98181.6346	六角螺母座	Nut			NG6
	81.98181.6114	六角螺母座	Nut			NG8
	81.98181.6115	六角螺母座	Nut			NG12
2	81.98181.0216	卡环	Cutting ring			NG6
	81.98181.0178	卡环	Cutting ring			NG8
	81.98181.0179	卡环	Cutting ring			NG12
3	81.98181.0217	弹性垫圈	Seal ring			NG6
	81.98181.0176	弹性垫圈	Seal ring			NG8
	81.98181.0177	弹性垫圈	Seal ring			NG12

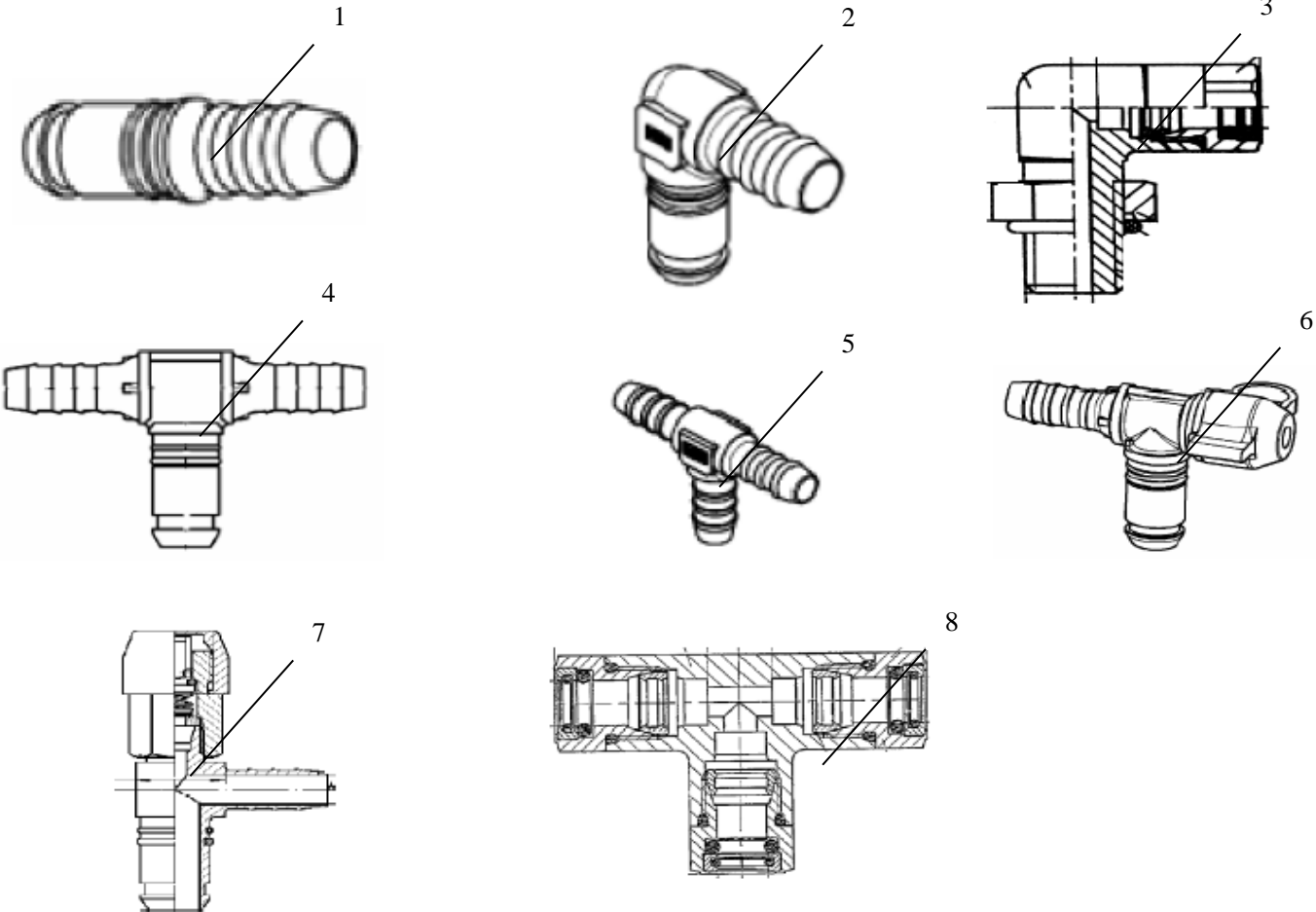
管路连接件、管接头 CONNECTING PARTS,LINE & NIPPLE JOINT



管路连接件、管接头 CONNECTING PARTS,LINE & NIPPLE JOINT

序号	件号	名称	Name	数量	适用车型	备注
1	81.98181.6081	管路连接件	Conneting parts			
	DZ97259366081	直通接头	Nozzle			NG8, Φ8
	81.98181.6082	直通接头	Nozzle			NG8, Φ8
	DZ97259366082	直通接头	Nozzle			NG12, Φ8
	81.98181.6083	直通接头	Nozzle			NG12, Φ8
	DZ97259366083	直通接头	Nozzle			NG12, Φ12
	81.98181.6201	直通接头	Nozzle			NG12, Φ12
	DZ97259366201	直通接头	Nozzle			NG12, Φ14
2	81.98181.6084	直角接头	Nozzle			NG12, Φ14
	DZ97259366084	直角接头	Nozzle			NG8, Φ8
	81.98181.6085	直角接头	Nozzle			NG8, Φ8
	DZ97259366085	直角接头	Nozzle			NG12, Φ8
	81.98181.6086	直角接头	Nozzle			NG12, Φ8
	DZ97259366086	直角接头	Nozzle			NG12, Φ12
	81.98181.6143	直角接头	Nozzle			NG12, Φ12
	DZ97259366143	直角接头	Nozzle			NG12, Φ14
3	81.98181.6202	直角接头	Nozzle			NG12, Φ14
	DZ97259366202	直角接头	Nozzle			M12, Φ8
4	81.98181.6236	三通接头	Tee joint			M12, Φ8
	DZ97259366326	三通接头	Tee joint			NG12, Φ12, Φ8
	81.98181.6088	三通接头	Tee joint			NG12, Φ12, Φ8
	DZ97259366088	三通接头	Tee joint			NG12, Φ12, Φ12
5	81.98181.6122	三通接头	Tee joint			NG12, Φ12, Φ12
	DZ97259366122	三通接头	Tee joint			Φ8, Φ8, Φ8
6	81.98181.0191	三通接头	Tee joint			Φ8, Φ8, Φ8
	DZ97259360191	三通接头	Tee joint			NG12, Φ12

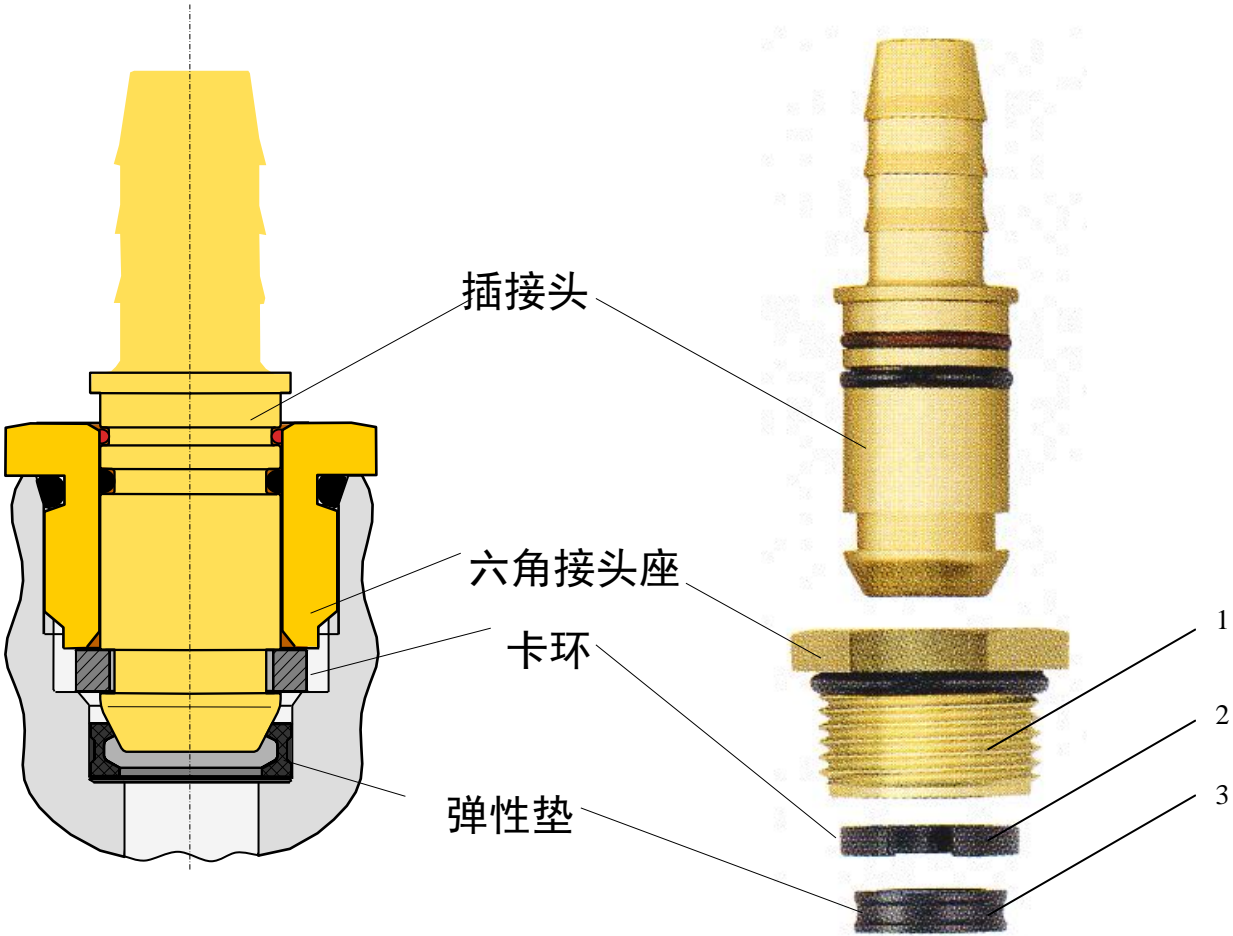
管路连接件、管接头（快插） CONNECTING PARTS,LINE & NIPPLE JOINT



管路连接件、管接头（快插） CONNECTING PARTS,LINE & NIPPLE JOINT

序号 NO	件号 Part.No	名称 Designation	Name	数量 Quantity	适用车型 Suited type	备注 Remark
A		管路连接件	Conneting parts			
7	DZ92189366296	测试接头	L-Joint			NG12, Φ12
8	DZ92189366297	测试接头	T-Joint			NG12, Φ12
	DZ97259366297	测试接头	T-Joint			NG12, Φ12
	81.98181.6065	三通接头	T-Joint			Φ6, Φ6, Φ6
	DZ97259366065	三通接头	T-Joint			Φ6, Φ6, Φ6

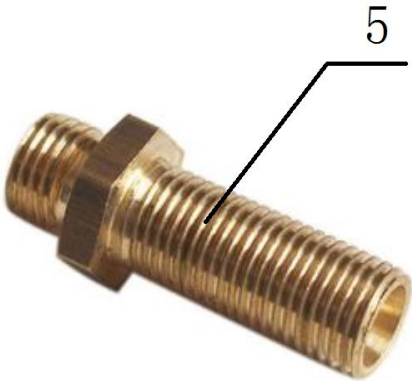
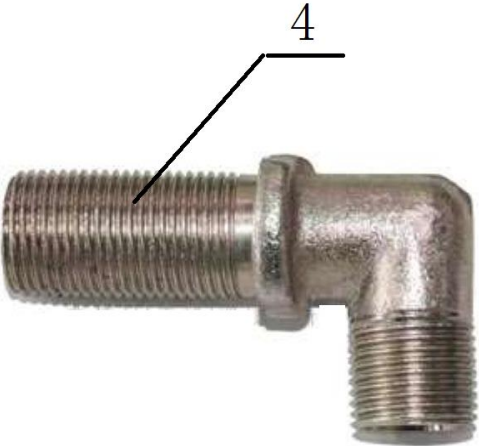
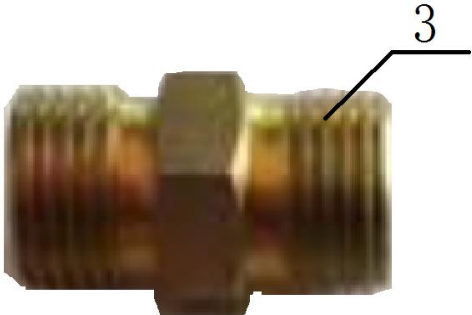
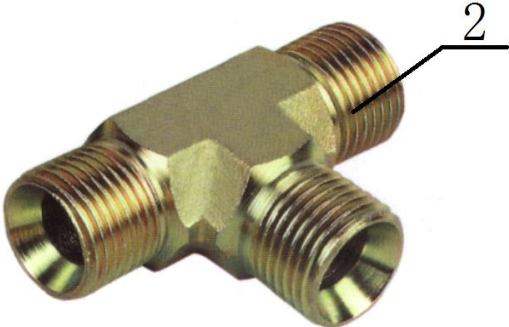
管路连接件、管接头 (快插) CONNECTING PARTS,LINE & NIPPLE JOINT



管路连接件、管接头（快插） CONNECTING PARTS,LINE & NIPPLE JOINT

序号 NO	件号 Part.No	名称 Designation	Name	数量 Quantity	适用车型 Suited type	备注 Remark
1	81.98181.6346	六角螺母座	Nut			NG6
	DZ97259366346	六角螺母座	Nut			NG6
	81.98181.6114	六角螺母座	Nut			NG8
	DZ97259366114	六角螺母座	Nut			NG8
	81.98181.6115	六角螺母座	Nut			NG12
	DZ97259366115	六角螺母座	Nut			NG12
2	81.98181.0216	卡环	Cutting ring			NG6
	DZ97259360216	卡环	Cutting ring			NG6
	81.98181.0178	卡环	Cutting ring			NG8
	DZ97259360178	卡环	Cutting ring			NG8
	81.98181.0179	卡环	Cutting ring			NG12
	DZ97259360179	卡环	Cutting ring			NG12
3	81.98181.0217	弹性垫圈	Seal ring			NG6
	DZ97259360217	弹性垫圈	Seal ring			NG6
	81.98181.0176	弹性垫圈	Seal ring			NG8
	DZ97259360176	弹性垫圈	Seal ring			NG8
	81.98181.0177	弹性垫圈	Seal ring			NG12
	DZ97259360177	弹性垫圈	Seal ring			NG12

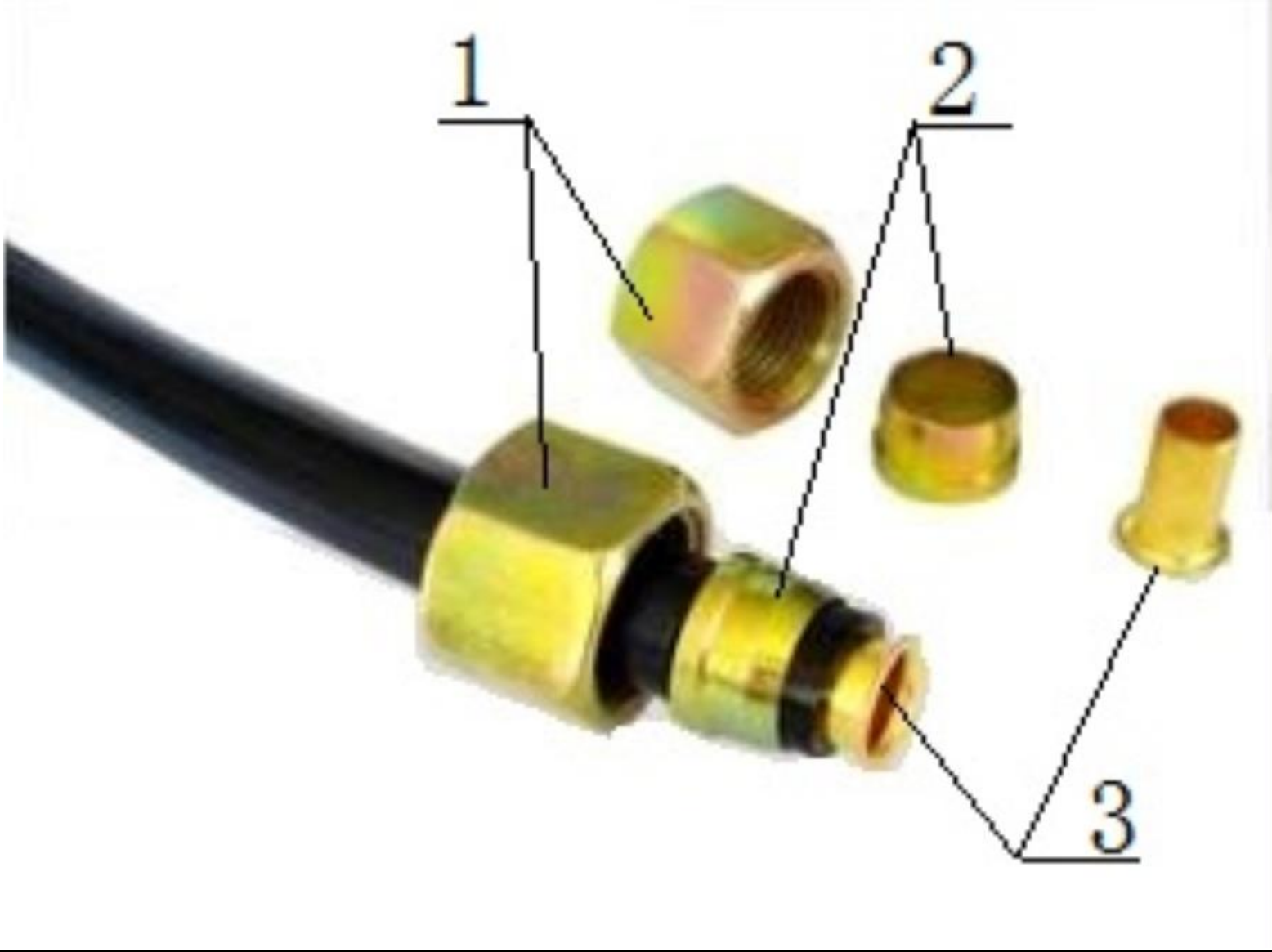
管路连接件、管接头（卡套） CONNECTING PARTS,LINE & NIPPLE JOINT



管路连接件、管接头（快插） CONNECTING PARTS,LINE & NIPPLE JOINT

序号 NO	件号 Part.No	名称 Designation	Name	数量 Quantity	适用车型 Suited type	备注 Remark
A 1	199000360410 199112280014 199112280010 199100360368 199100270216 190003559647	管路连接件 直角接头体	Conneting parts Right angle joint body			M26×1.5, Φ15 1/8 NPTF, Φ6 3/8 NPTF, Φ8 M22×1.5, Φ12 M12×1.5, Φ6 M22×1.5
2	199100360112 199100360113 199100360114 199100360115 199100360188 190003559482	三通接头体	Tee joint body			Φ12, M22×1.5, Φ12 Φ12, M16×1.5, Φ12 Φ12, M16×1.5, Φ6 M16×1.5, Φ12, Φ12 Φ12, Φ8, Φ8 Φ6, Φ6, Φ6
3	199000360423 199100270303 190003559766	直通接头体	Straight joint body			M22×1.5, Φ10 Φ12, Φ8 M12×1.5
4	DZ92189366079 DZ9118470009	直通过壁接头体	Straight through wall joint body			NG12, M18×1.5 M22×1.5
5	190003559479 SZ904000770	直角过壁接头体	Right angle through wall joint body			M18×1.5 M22×1.5

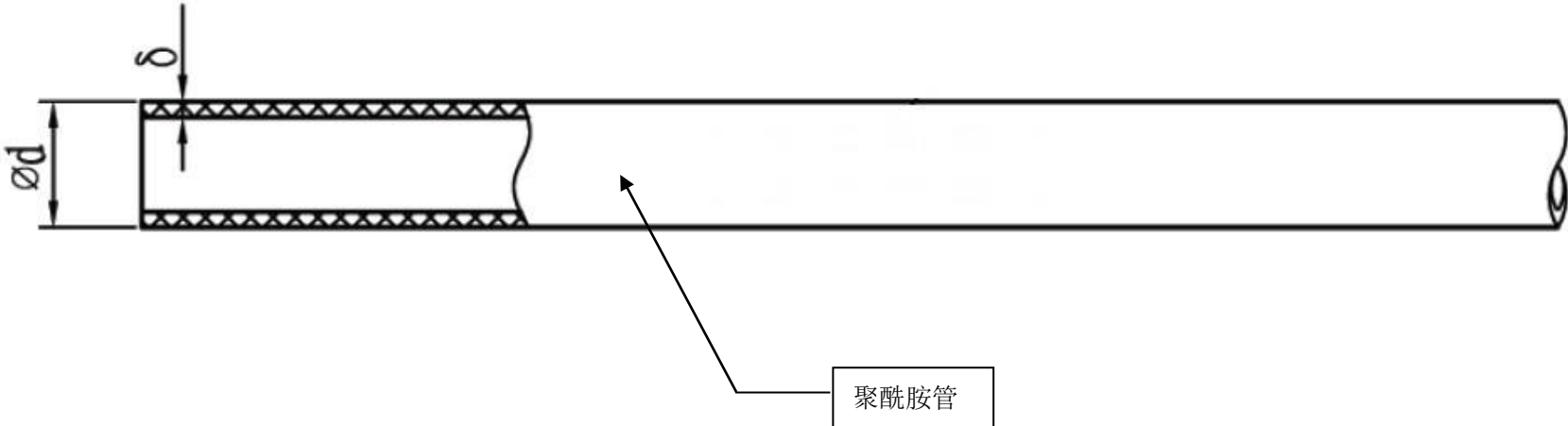
管路连接件、管接头 (卡套) CONNECTING PARTS,LINE & NIPPLE JOINT



管路连接件、管接头（卡套） CONNECTING PARTS,LINE & NIPPLE JOINT

序号 NO	件号 Part.No	名称 Designation	Name	数量 Quantity	适用车型 Suited type	备注 Remark
1	190003559516	管接头用螺母	Nut for pipe joint			Φ6 软管
	190003559509	管接头用螺母	Nut for pipe joint			Φ8 软管
	190003559514	管接头用螺母	Nut for pipe joint			Φ12 软管
2	190003559561	卡套	Ferrule			Φ6 软管
	190003559558	卡套	Ferrule			Φ8 软管
	199100360253	卡套	Ferrule			Φ12 软管
3	199014280016	衬套	bushing			Φ6 软管
	199014280041	衬套	bushing			Φ8 软管
	199100360252	衬套	bushing			Φ12 软管

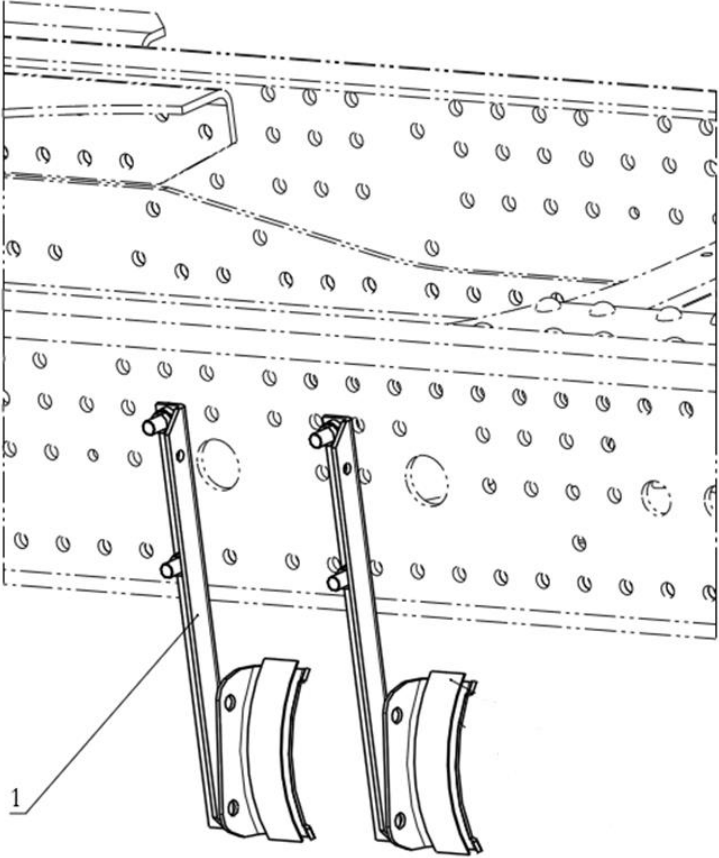
管路连接件、管接头 CONNECTING PARTS,LINE & NIPPLE JOINT



管路连接件、管接头 CONNECTING PARTS,LINE & NIPPLE JOINT

序号 NO	件号 Part.No	名称 Designation	Name	数量 Quantity	适用车型 Suited type	备注 Remark
	190003179782	聚酰胺管φ6×1	Pipeφ6×1		所有车型	
	190003179781	聚酰胺管φ8×1	Pipeφ8×1		所有车型	
	190003179785	聚酰胺管φ12×1.5	Pipeφ12×1.5		所有车型	
	04.35160.9714	聚酰胺管φ14×2	Pipeφ14×2		所有车型	
	04.35160.9414	聚酰胺管φ14×2.5	Pipeφ14×2.5		所有车型	
	DZ95189360101	聚酰胺管φ16×2	Pipeφ16×2		所有车型	

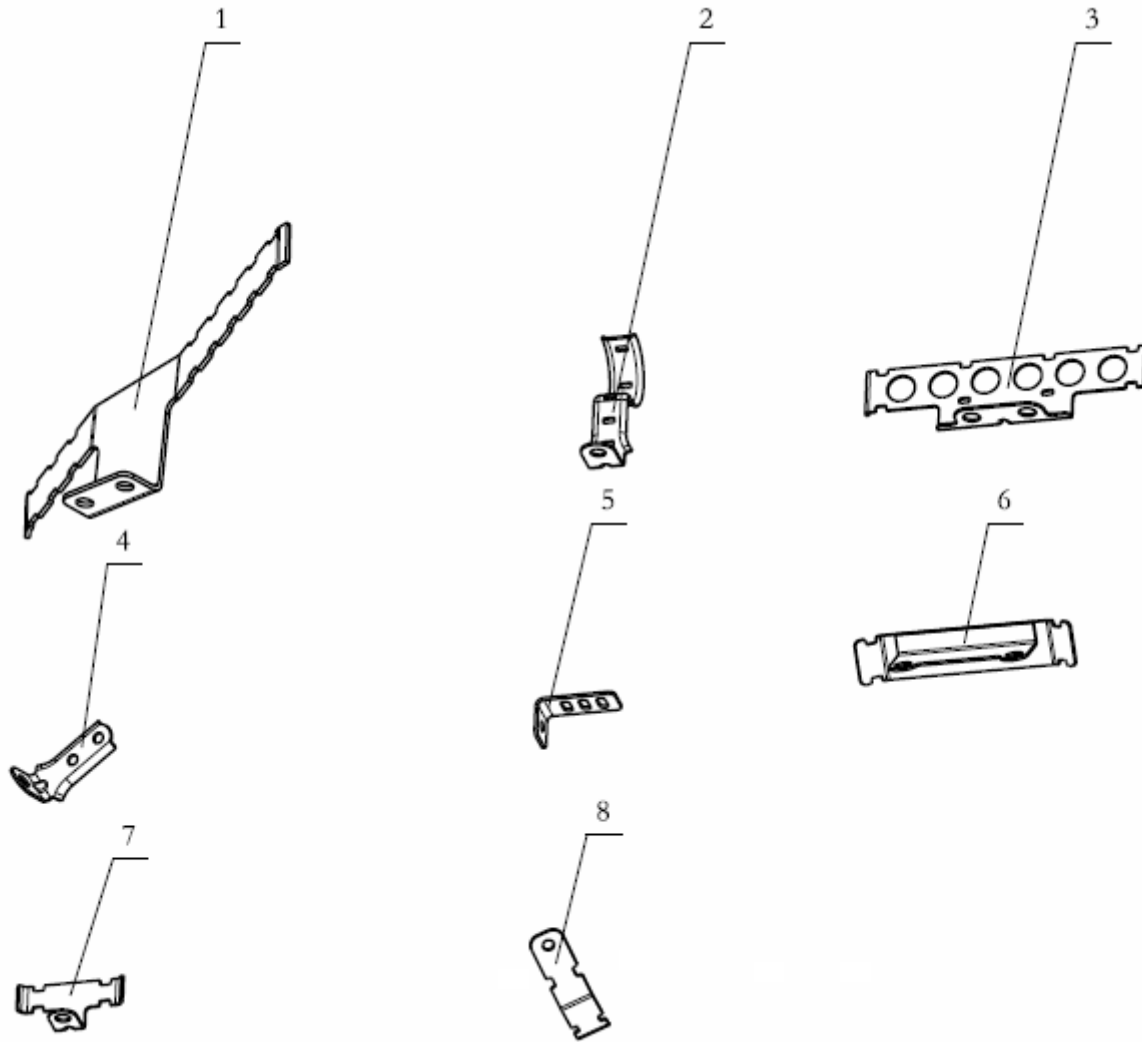
储气筒支架总成 Air reservoir support assembly



储气筒支架总成 Air reservoir support assembly

序号 NO	件号 Part.No	名称 Designation	Name	数量 Quantity	适用车型 Suited type	备注 Remark
1	DZ97189361063	储气筒支架总成/Y	Air reservoir support assembly / Y	4		
2	Q151B1445T1F3	六角头螺栓-细牙	Hexagon head bolt - fine thread	8		
3	190003888458	自锁螺母	Self locking nut	8		

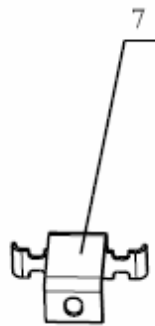
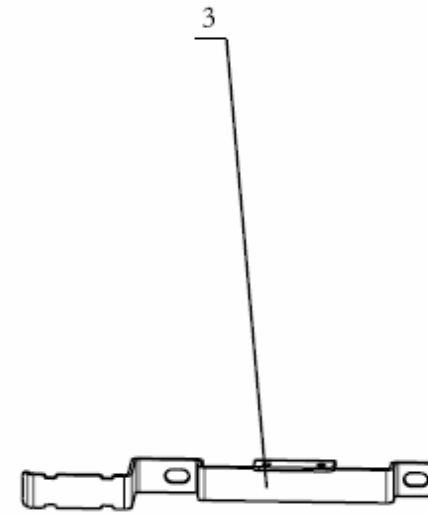
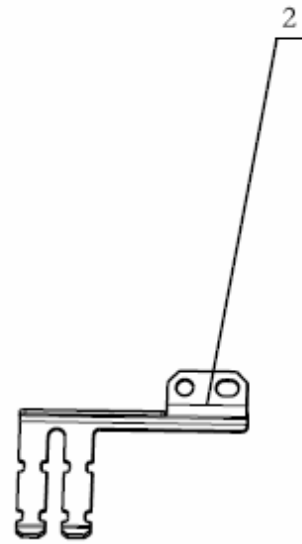
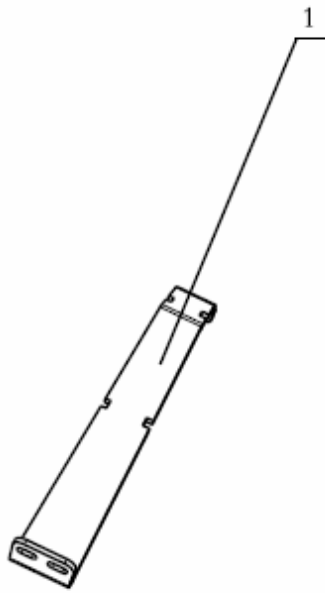
管路支架 NIPPLE SUPPORT



管路支架 NIPPLE SUPPORT

序号 NO	件号 Part.No	名称 Designation	Name	数量 Quantity	适用车型 Suited type	备注 Remark
1	DZ98149360201	管束支架	Nipple Support	1	L3000	
2	DZ9L149778005	L形支架	L Nipple Support	1	L3000	
3	DZ9L149778229	线束支架	Wire Support	1	L3000	
4	DZ9L149778001	L形支架	L Nipple Support	2	L3000	
5	DZ97319360081	L支架	L Nipple Support	5	L3000	
6	DZ98189777001	线束支架	Wire Support	1	L3000	
7	DZ9L149778025	T形支架	L Nipple Support	1	L3000	
8	DZ98149360063	管束支架	Wire Support	1	L3000	

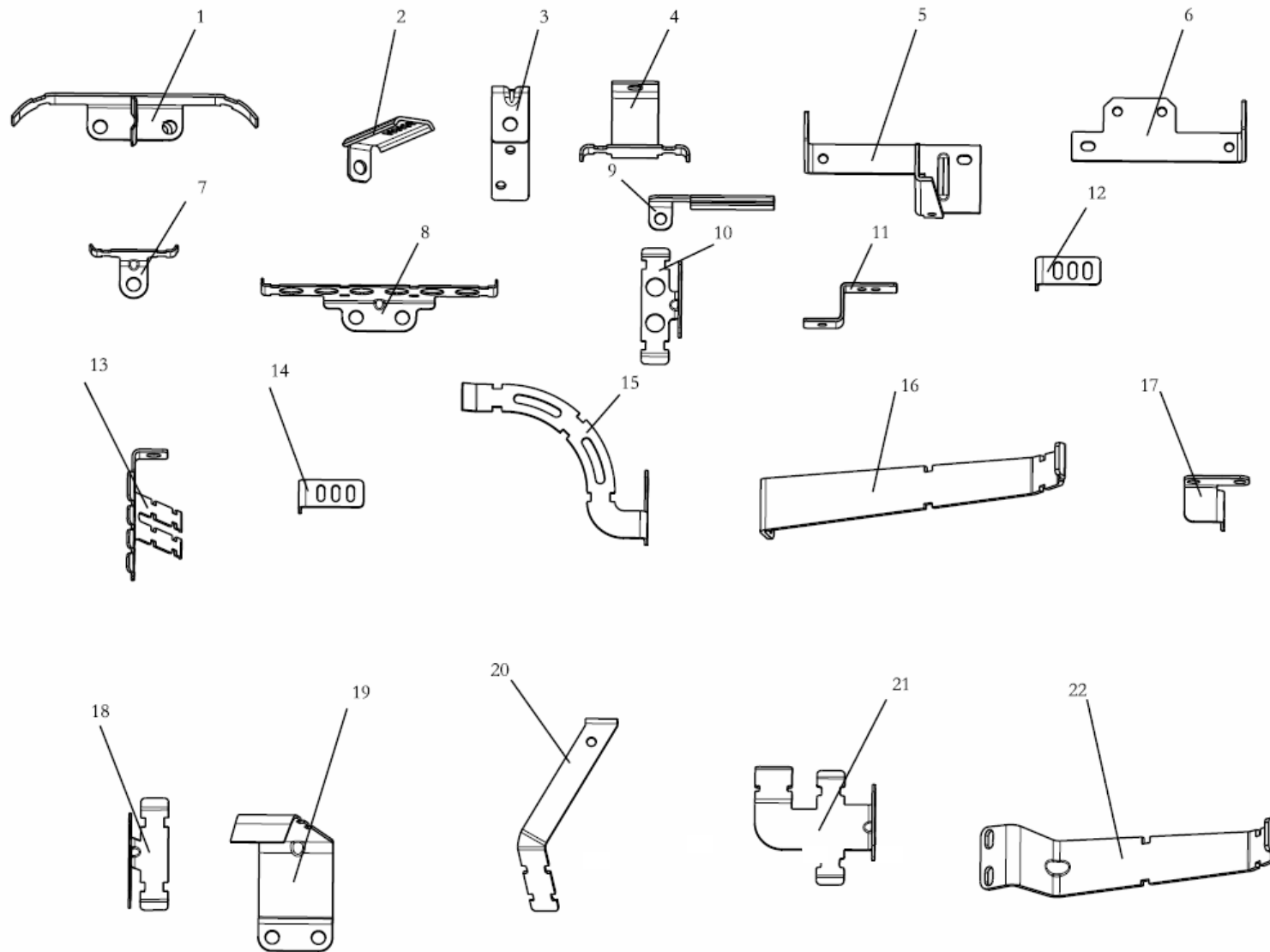
管路支架 NIPPLE SUPPORT



管路支架 NIPPLE SUPPORT

序号 NO	件号 Part.No	名称 Designation	Name	数量 Quantity	适用车型 Suited type	备注 Remark
1	DZ95259362707	管束支架	Nipple Support	1	M3000	
2	DZ9L149778005	管束支架	Nipple Support	1	M3000	
3	DZ96189090005	支架	Support	1	M3000	
4	DZ96189360242	角形支架	Nipple Support	2	M3000	
5	DZ97319360405	管束支架	Wire Support	5	M3000	
6	DZ97259361456	支架	Support	1	M3000	
7	DZ97259550020	支架	Support	1	M3000	
8	DZ97189777220	L 支架	L Nipple Support	4	M3000	

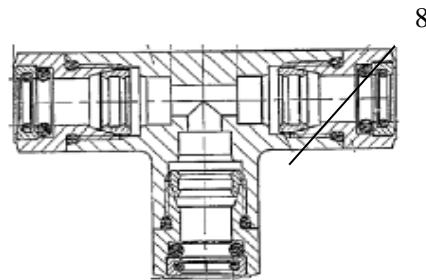
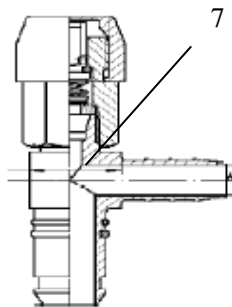
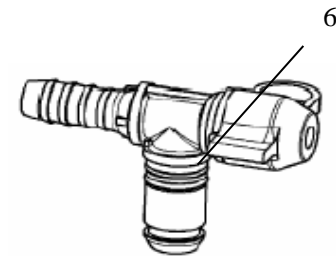
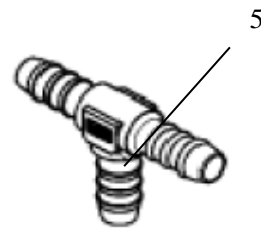
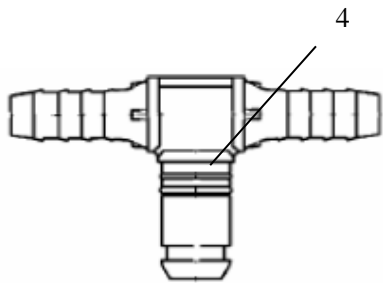
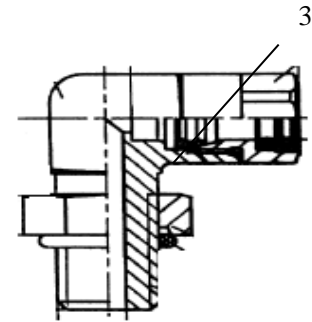
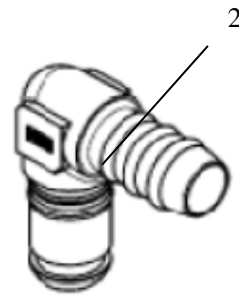
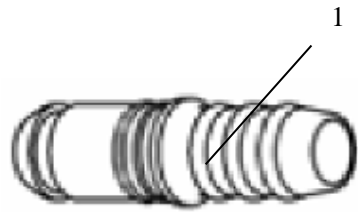
管路支架 NIPPLE SUPPORT



管路支架 NIPPLE SUPPORT

序号 NO	件号 Part.No	名称 Designation	Name	数量 Quantity	适用车型 Suited type	备注 Remark
1	SZ979000907	支架	Support	1	X3000	
2	DZ96259360111	管束支架	Nipple Support	1	X3000	
3	DZ97259361439	管束支架	Nipple Support	2	X3000	
4	DZ97319360405	管束支架	Wire Support	5	X3000	
5	DZ97189360051	管束支架	Support	1	X3000	
6	DZ97259090012	管束支架	Support	1	X3000	
7	DZ9L149778020	T型支架	TNipple Support	9	X3000	
8	DZ9L149778229	线束支架	Wire Support	2	X3000	
9	DZ96259360341	支架	Support	1	X3000	
10	DZ97259361455	管束支架	Nipple Support	3	X3000	
11	DZ97259360074	Z型支架	Z Nipple Support	1	X3000	
12	DZ97189777220	L支架	L Nipple Support	9	X3000	
13	DZ97259361457	管束支架	Nipple Support	1	X3000	
14	DZ97259550021	支架	Support	3	X3000	
15	DZ9L149360216	支架	Support	1	X3000	
16	DZ95259362707	管束支架	Nipple Support	1	X3000	
17	DZ95189360243	支架	Support	1	X3000	
18	DZ97259361456	支架	Support	1	X3000	
19	DZ97259360166	支架	Support	1	X3000	
20	DZ96259360713	支架	Support	1	X3000	
21	DZ97259361446	管束支架	Support	1	X3000	
22	DZ95259189700	管束支架	Support	1	X3000	

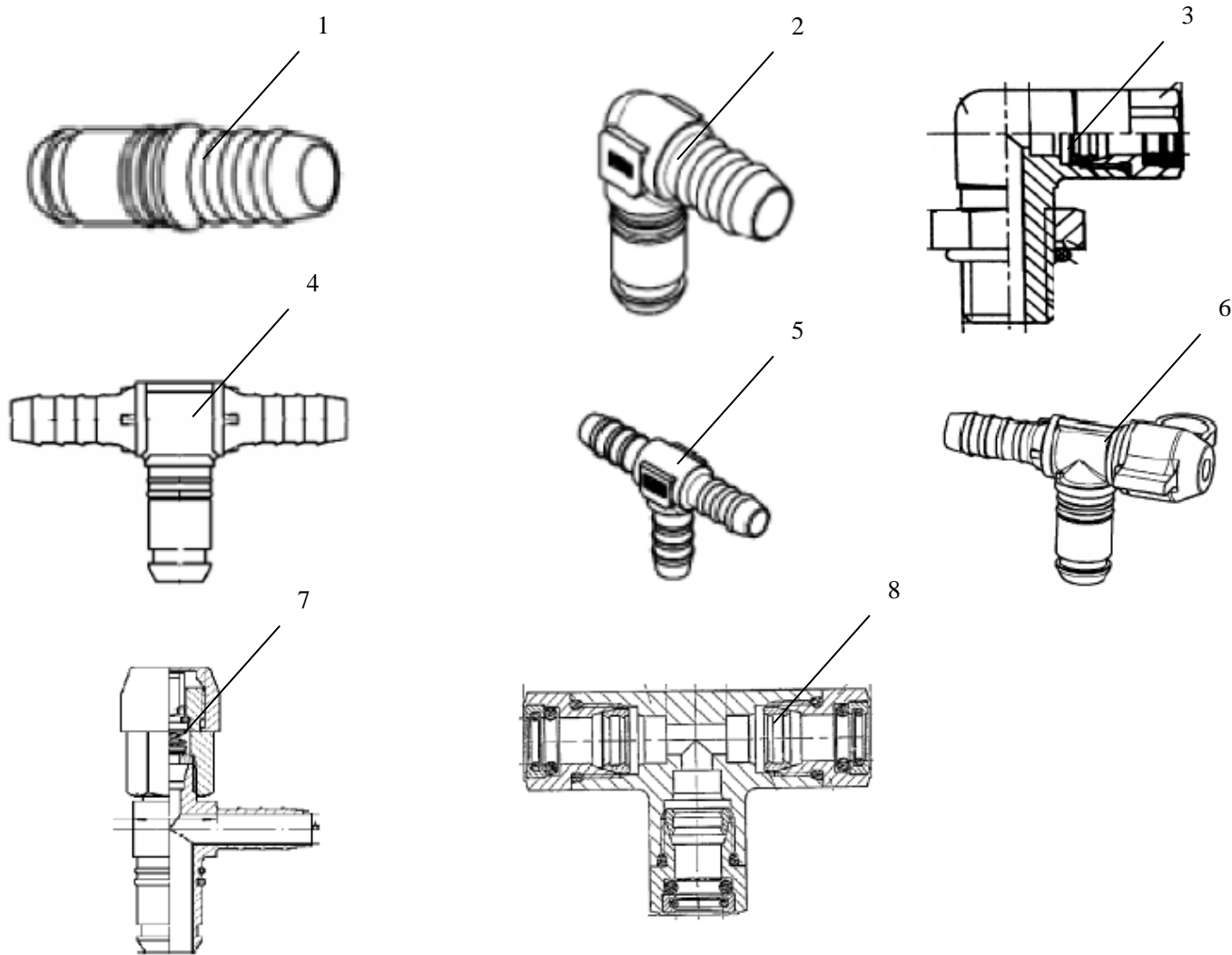
管路连接件、管接头 CONNECTING PARTS,LINE & NIPPLE JOINT



管路连接件、管接头 CONNECTING PARTS,LINE & NIPPLE JOINT

序号	件号	名称	Name	数量	适用车型	备注
1	81.98181.6081	管路连接件	Conneting parts			
	DZ97259366081	直通接头	Nozzle			NG8, Φ8
	81.98181.6082	直通接头	Nozzle			NG8, Φ8
	DZ97259366082	直通接头	Nozzle			NG12, Φ8
	81.98181.6083	直通接头	Nozzle			NG12, Φ8
	DZ97259366083	直通接头	Nozzle			NG12, Φ12
	81.98181.6201	直通接头	Nozzle			NG12, Φ12
	DZ97259366201	直通接头	Nozzle			NG12, Φ14
	81.98181.6084	直通接头	Nozzle			NG12, Φ14
	DZ97259366201	直通接头	Nozzle			NG12, Φ14
2	81.98181.6084	直角接头	Nozzle			NG8, Φ8
	DZ97259366084	直角接头	Nozzle			NG8, Φ8
	81.98181.6085	直角接头	Nozzle			NG12, Φ8
	DZ97259366085	直角接头	Nozzle			NG12, Φ8
	81.98181.6086	直角接头	Nozzle			NG12, Φ12
	DZ97259366086	直角接头	Nozzle			NG12, Φ12
	81.98181.6143	直角接头	Nozzle			NG12, Φ14
	DZ97259366143	直角接头	Nozzle			NG12, Φ14
3	81.98181.6202	直角接头	Nozzle			M12, Φ8
	DZ97259366202	直角接头	Nozzle			M12, Φ8
4	81.98181.6236	三通接头	Tee joint			NG12, Φ12, Φ8
	DZ97259366326	三通接头	Tee joint			NG12, Φ12, Φ8
	81.98181.6088	三通接头	Tee joint			NG12, Φ12, Φ12
	DZ97259366088	三通接头	Tee joint			NG12, Φ12, Φ12
5	81.98181.6122	三通接头	Tee joint			Φ8, Φ8, Φ8
	DZ97259366122	三通接头	Tee joint			Φ8, Φ8, Φ8
6	81.98181.0191	三通接头	Tee joint			NG12, Φ12
	DZ97259360191	三通接头	Tee joint			NG12, Φ12

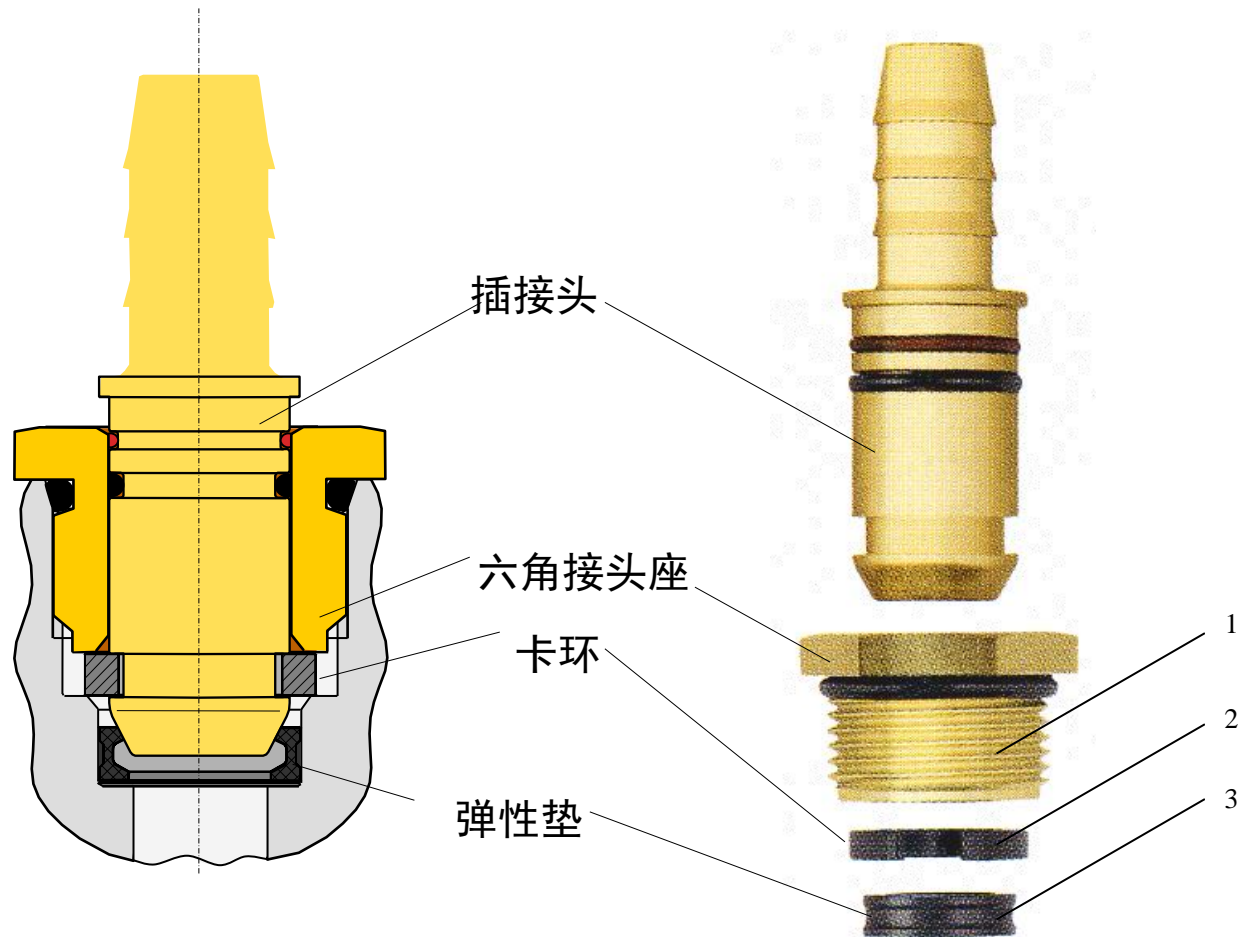
管路连接件、管接头（快插） CONNECTING PARTS,LINE & NIPPLE JOINT



管路连接件、管接头（快插） CONNECTING PARTS,LINE & NIPPLE JOINT

序号 NO	件号 Part.No	名称 Designation	Name	数量 Quantity	适用车型 Suited type	备注 Remark
7	DZ92189366296	测试接头	L-Joint			NG12, Φ12
	DZ92189366297	测试接头	T-Joint			NG12, Φ12
	DZ97259366297	测试接头	T-Joint			NG12, Φ12
8	81.98181.6065	三通接头	T-Joint			Φ6, Φ6, Φ6
	DZ97259366065	三通接头	T-Joint			Φ6, Φ6, Φ6

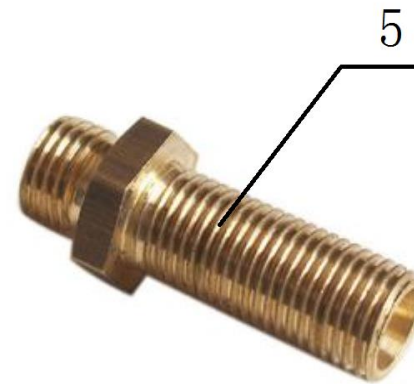
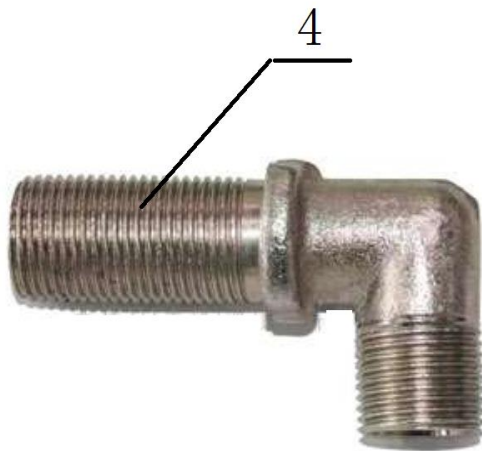
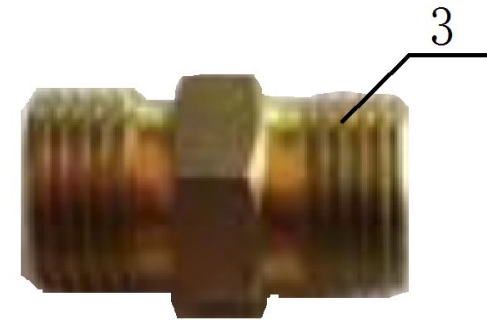
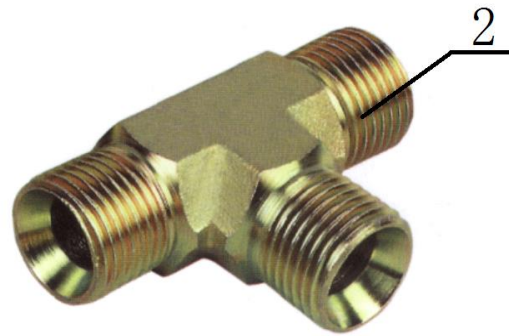
管路连接件、管接头 (快插) CONNECTING PARTS,LINE & NIPPLE JOINT



管路连接件、管接头（快插） CONNECTING PARTS,LINE & NIPPLE JOINT

序号 NO	件号 Part.No	名称 Designation	Name	数量 Quantity	适用车型 Suited type	备注 Remark
1	81.98181.6346	六角螺母座	Nut			NG6
	DZ97259366346	六角螺母座	Nut			NG6
	81.98181.6114	六角螺母座	Nut			NG8
	DZ97259366114	六角螺母座	Nut			NG8
	81.98181.6115	六角螺母座	Nut			NG12
	DZ97259366115	六角螺母座	Nut			NG12
2	81.98181.0216	卡环	Cutting ring			NG6
	DZ97259360216	卡环	Cutting ring			NG6
	81.98181.0178	卡环	Cutting ring			NG8
	DZ97259360178	卡环	Cutting ring			NG8
	81.98181.0179	卡环	Cutting ring			NG12
	DZ97259360179	卡环	Cutting ring			NG12
3	81.98181.0217	弹性垫圈	Seal ring			NG6
	DZ97259360217	弹性垫圈	Seal ring			NG6
	81.98181.0176	弹性垫圈	Seal ring			NG8
	DZ97259360176	弹性垫圈	Seal ring			NG8
	81.98181.0177	弹性垫圈	Seal ring			NG12
	DZ97259360177	弹性垫圈	Seal ring			NG12

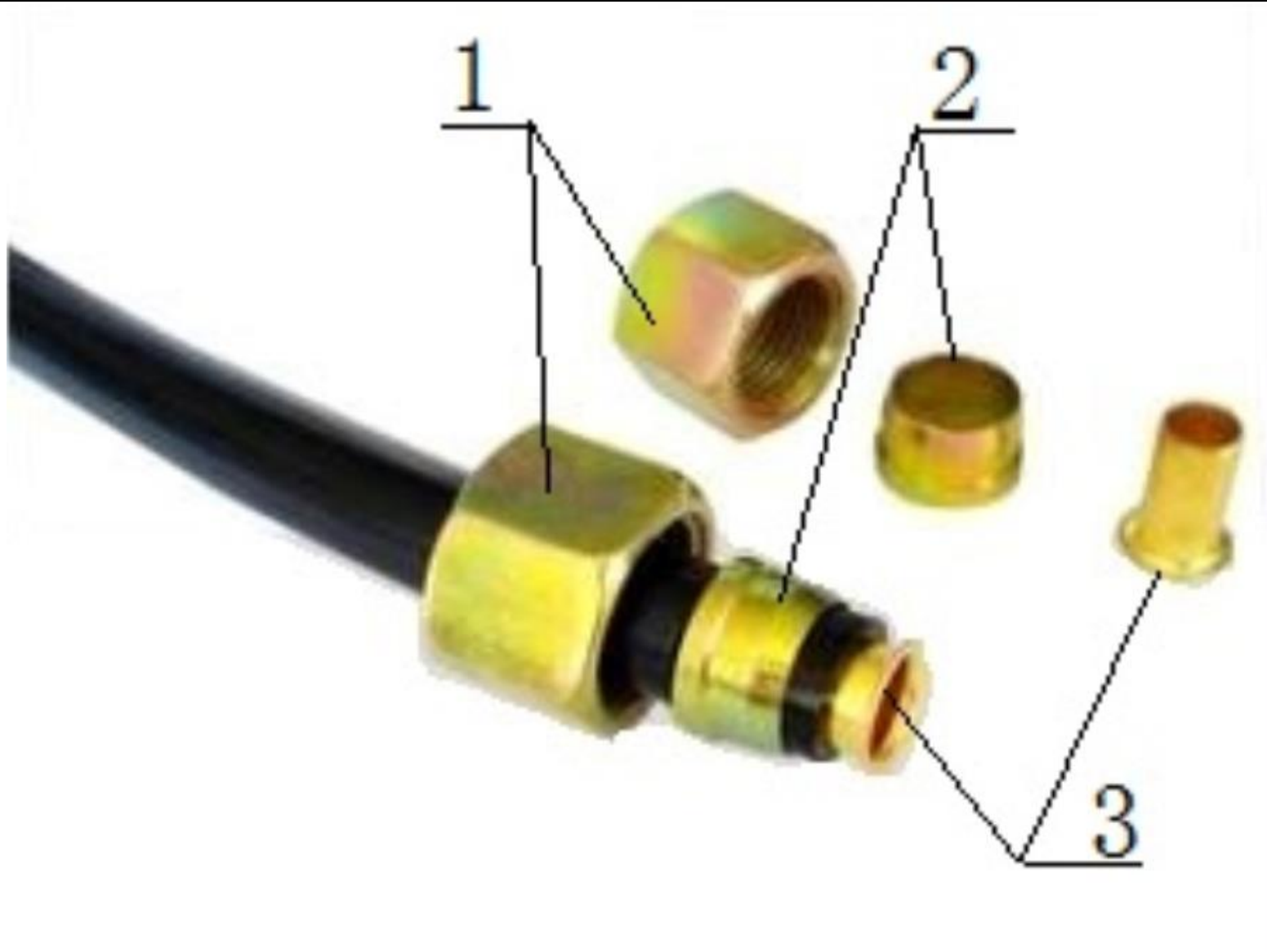
管路连接件、管接头（卡套） CONNECTING PARTS,LINE & NIPPLE JOINT



管路连接件、管接头（快插） CONNECTING PARTS,LINE & NIPPLE JOINT

序号 NO	件号 Part.No	名称 Designation	Name	数量 Quantity	适用车型 Suited type	备注 Remark
A 1	199000360410 199112280014 199112280010 199100360368 199100270216 190003559647	管路连接件 直角接头体	Conneting parts Nozzle			M26×1.5, Φ15 1/8 NPTF, Φ6 3/8 NPTF, Φ8 M22×1.5, Φ12 M12×1.5, Φ6 M22×1.5
2	199100360112 199100360113 199100360114 199100360115 199100360188 190003559482	三通接头体	Tee joint			Φ12, M22×1.5, Φ12 Φ12, M16×1.5, Φ12 Φ12, M16×1.5, Φ6 M16×1.5, Φ12, Φ12 Φ12, Φ8, Φ8 Φ6, Φ6, Φ6
3	199000360423 199100270303 190003559766	直通接头体	Nozzle			M22×1.5, Φ10 Φ12, Φ8 M12×1.5
4	DZ92189366079 DZ9118470009	直接头	Nozzle			NG12, M18×1.5 M22×1.5
5	190003559479 SZ904000770	卡套式隔壁直角接头体	Nozzle			M18×1.5 M22×1.5

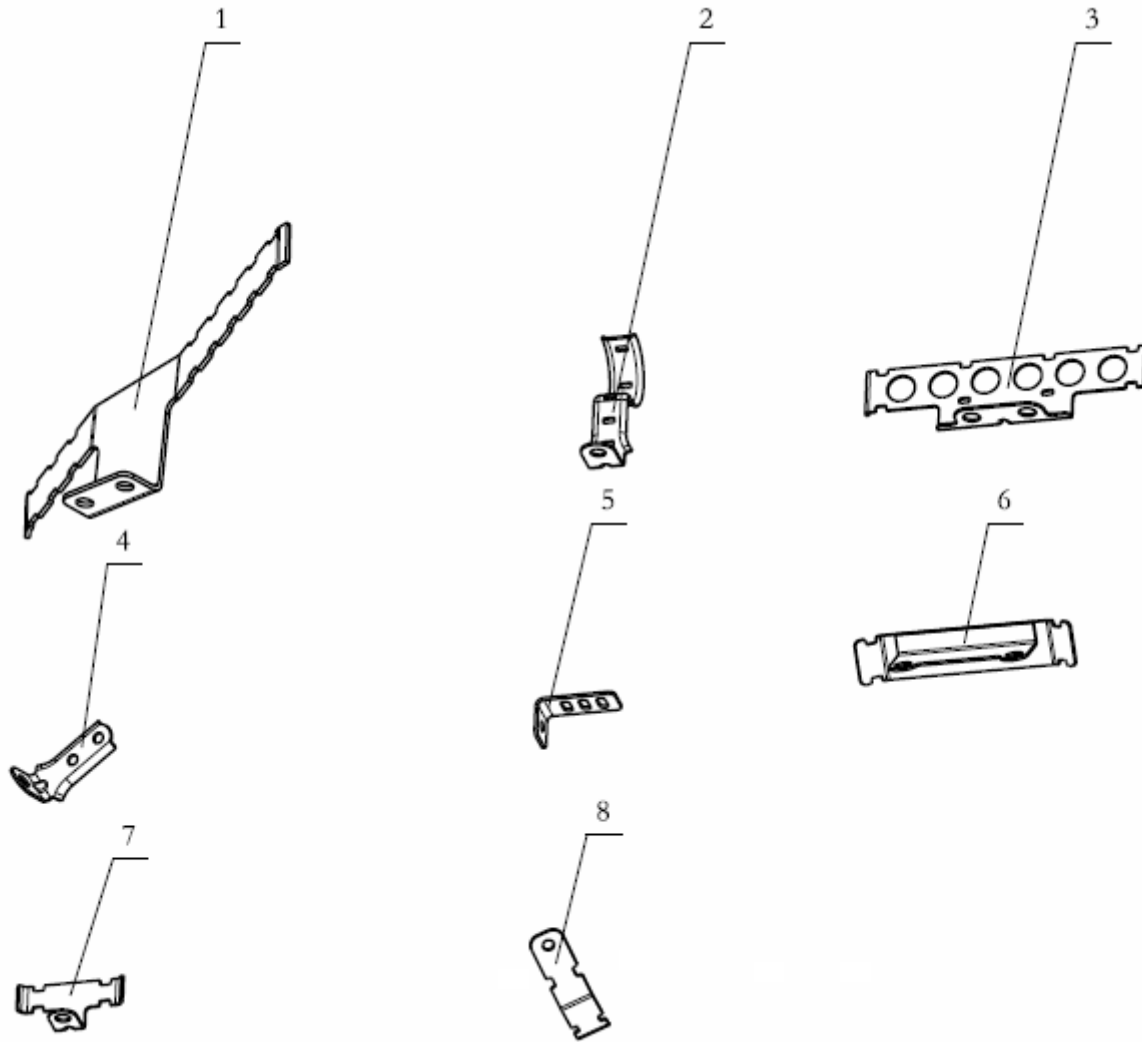
管路连接件、管接头 (卡套) CONNECTING PARTS,LINE & NIPPLE JOINT



管路连接件、管接头（卡套） CONNECTING PARTS,LINE & NIPPLE JOINT

序号 NO	件号 Part.No	名称 Designation	Name	数量 Quantity	适用车型 Suited type	备注 Remark
1	190003559516	管接头用螺母	Nut			Φ6 软管
	190003559509	管接头用螺母	Nut			Φ8 软管
	190003559514	管接头用螺母	Nut			Φ12 软管
2	190003559561	卡套	Sleeve			Φ6 软管
	190003559558	卡套	Sleeve			Φ8 软管
	199100360253	卡套	Sleeve			Φ12 软管
3	199014280016	衬套	Bush			Φ6 软管
	199014280041	衬套	Bush			Φ8 软管
	199100360252	衬套	Bush			Φ12 软管

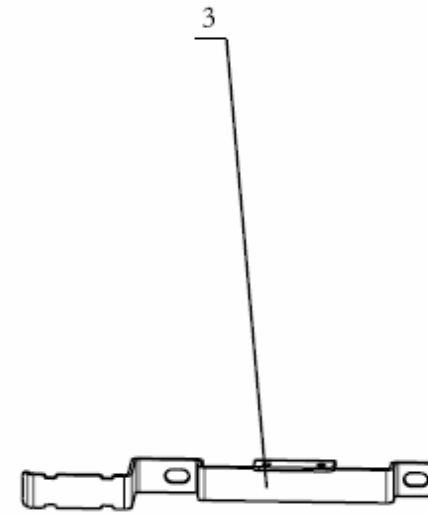
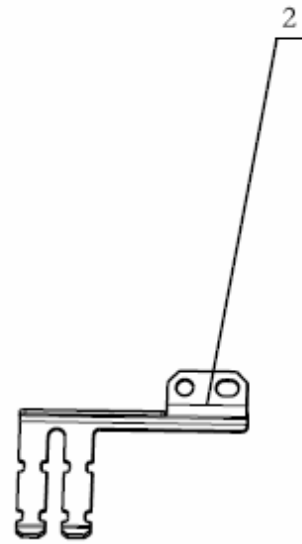
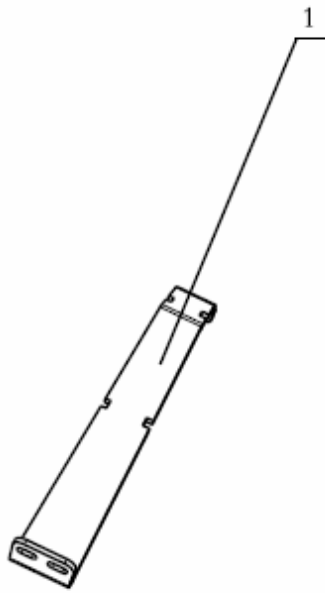
管路支架 NIPPLE SUPPORT



管路支架 NIPPLE SUPPORT

序号 NO	件号 Part.No	名称 Designation	Name	数量 Quantity	适用车型 Suited type	备注 Remark
1	DZ98149360201	管束支架	Nipple Support	1	L3000	
2	DZ9L149778005	L形支架	L Nipple Support	1	L3000	
3	DZ9L149778229	线束支架	Wire Support	1	L3000	
4	DZ9L149778001	L形支架	L Nipple Support	2	L3000	
5	DZ97319360081	L支架	L Nipple Support	5	L3000	
6	DZ98189777001	线束支架	Wire Support	1	L3000	
7	DZ9L149778025	T形支架	L Nipple Support	1	L3000	
8	DZ98149360063	管束支架	Wire Support	1	L3000	

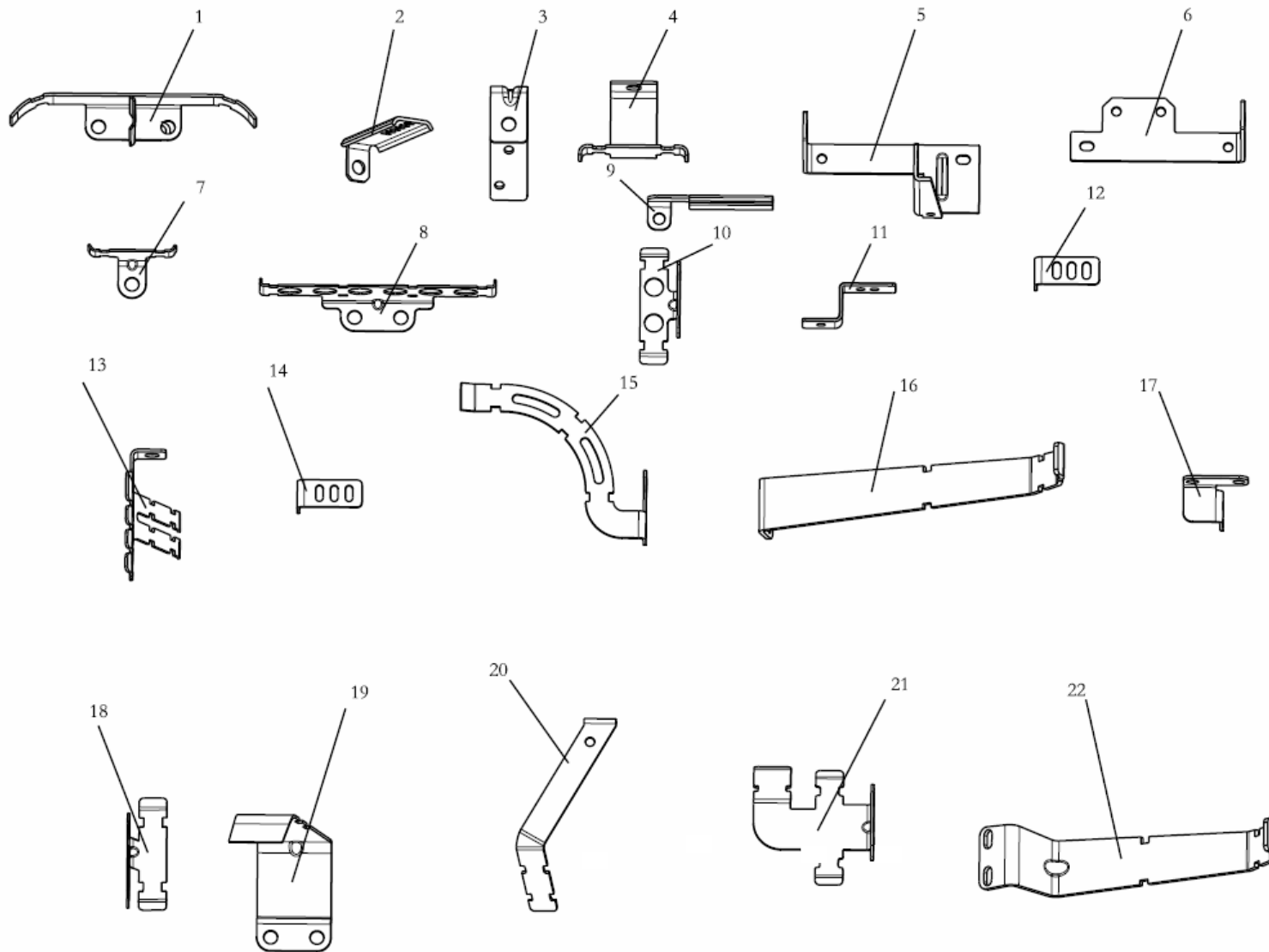
管路支架 NIPPLE SUPPORT



管路支架 NIPPLE SUPPORT

序号 NO	件号 Part.No	名称 Designation	Name	数量 Quantity	适用车型 Suited type	备注 Remark
1	DZ95259362707	管束支架	Nipple Support	1	M3000	
2	DZ9L149778005	管束支架	Nipple Support	1	M3000	
3	DZ96189090005	支架	Support	1	M3000	
4	DZ96189360242	角形支架	Nipple Support	2	M3000	
5	DZ97319360405	管束支架	Wire Support	5	M3000	
6	DZ97259361456	支架	Support	1	M3000	
7	DZ97259550020	支架	Support	1	M3000	
8	DZ97189777220	L 支架	L Nipple Support	4	M3000	

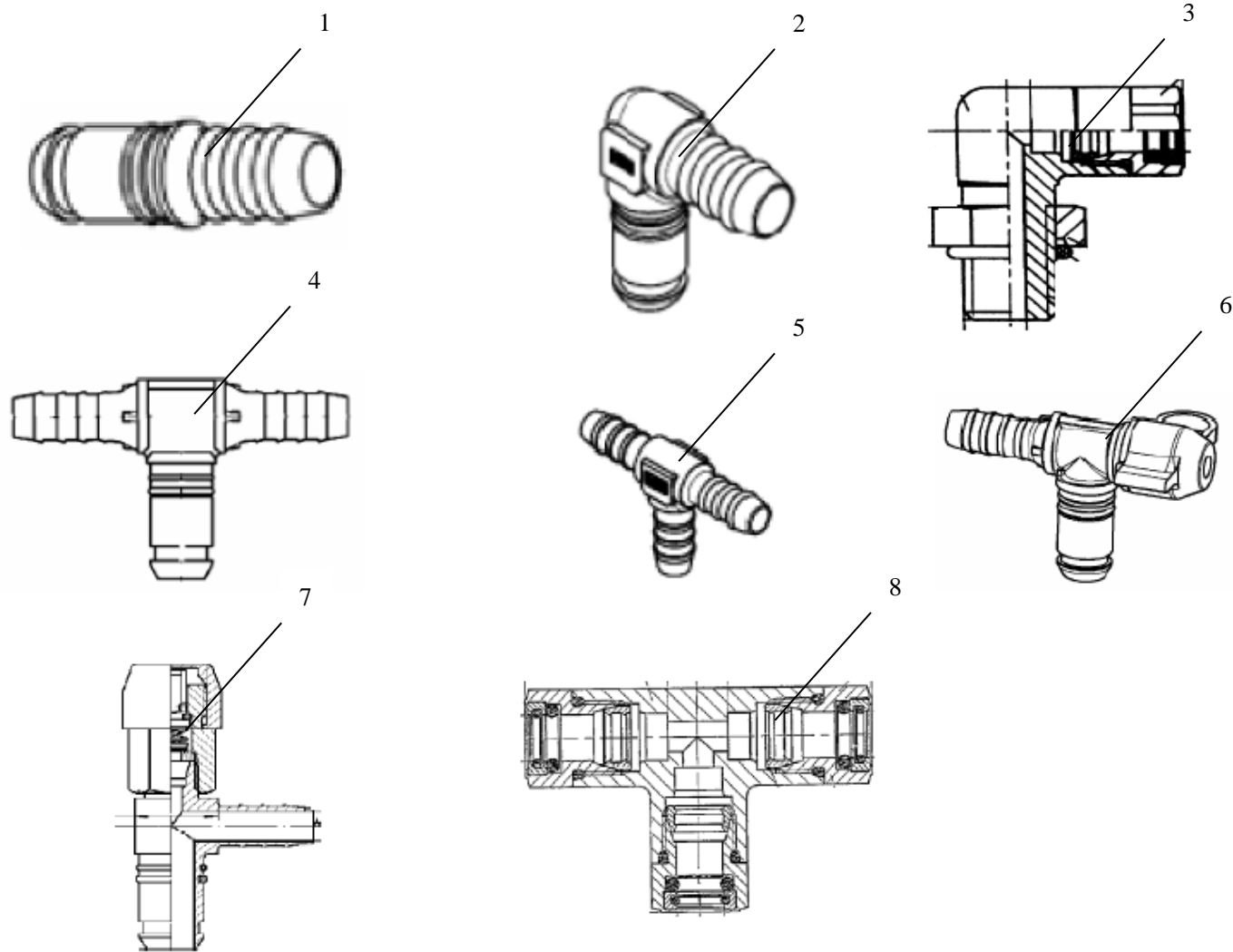
管路支架 NIPPLE SUPPORT



管路支架 NIPPLE SUPPORT

序号 NO	件号 Part.No	名称 Designation	Name	数量 Quantity	适用车型 Suited type	备注 Remark
1	SZ979000907	支架	Support	1	X3000	
2	DZ96259360111	管束支架	Nipple Support	1	X3000	
3	DZ97259361439	管束支架	Nipple Support	2	X3000	
4	DZ97319360405	管束支架	Wire Support	5	X3000	
5	DZ97189360051	管束支架	Support	1	X3000	
6	DZ97259090012	管束支架	Support	1	X3000	
7	DZ9L149778020	T型支架	TNipple Support	9	X3000	
8	DZ9L149778229	线束支架	Wire Support	2	X3000	
9	DZ96259360341	支架	Support	1	X3000	
10	DZ97259361455	管束支架	Nipple Support	3	X3000	
11	DZ97259360074	Z型支架	Z Nipple Support	1	X3000	
12	DZ97189777220	L支架	L Nipple Support	9	X3000	
13	DZ97259361457	管束支架	Nipple Support	1	X3000	
14	DZ97259550021	支架	Support	3	X3000	
15	DZ9L149360216	支架	Support	1	X3000	
16	DZ95259362707	管束支架	Nipple Support	1	X3000	
17	DZ95189360243	支架	Support	1	X3000	
18	DZ97259361456	支架	Support	1	X3000	
19	DZ97259360166	支架	Support	1	X3000	
20	DZ96259360713	支架	Support	1	X3000	
21	DZ97259361446	管束支架	Support	1	X3000	
22	DZ95259189700	管束支架	Support	1	X3000	

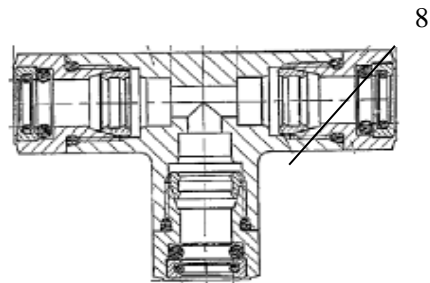
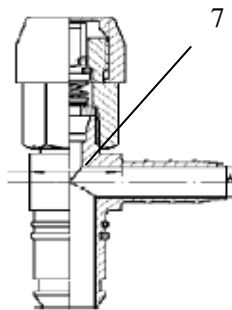
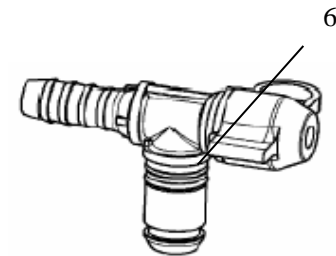
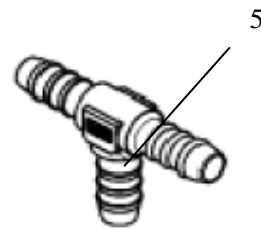
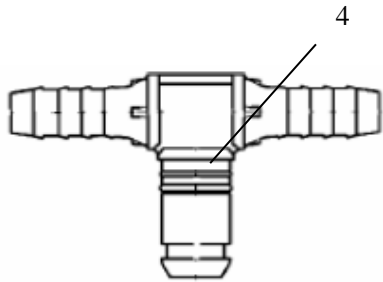
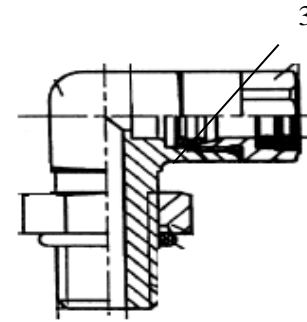
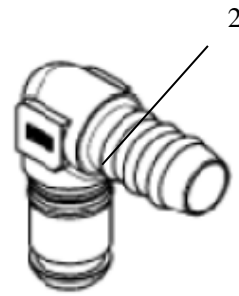
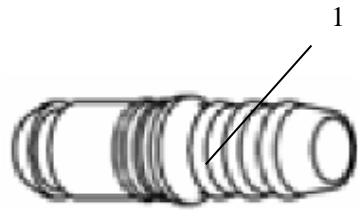
管路连接件、管接头 CONNECTING PARTS,LINE & NIPPLE JOINT



管路连接件、管接头 CONNECTING PARTS,LINE & NIPPLE JOINT

序号	件号	名称	Name	数量	适用车型	备注
1	81.98181.6081	管路连接件	Conneting parts			
	DZ97259366081	直通接头	Nozzle			NG8, Φ8
	81.98181.6082	直通接头	Nozzle			NG8, Φ8
	DZ97259366082	直通接头	Nozzle			NG12, Φ8
	81.98181.6083	直通接头	Nozzle			NG12, Φ8
	DZ97259366083	直通接头	Nozzle			NG12, Φ12
	81.98181.6201	直通接头	Nozzle			NG12, Φ12
	DZ97259366201	直通接头	Nozzle			NG12, Φ14
	81.98181.6084	直通接头	Nozzle			NG12, Φ14
	DZ97259366201	直通接头	Nozzle			NG12, Φ14
2	81.98181.6084	直角接头	Nozzle			NG8, Φ8
	DZ97259366084	直角接头	Nozzle			NG8, Φ8
	81.98181.6085	直角接头	Nozzle			NG12, Φ8
	DZ97259366085	直角接头	Nozzle			NG12, Φ8
	81.98181.6086	直角接头	Nozzle			NG12, Φ12
	DZ97259366086	直角接头	Nozzle			NG12, Φ12
	81.98181.6143	直角接头	Nozzle			NG12, Φ14
	DZ97259366143	直角接头	Nozzle			NG12, Φ14
3	81.98181.6202	直角接头	Nozzle			M12, Φ8
	DZ97259366202	直角接头	Nozzle			M12, Φ8
4	81.98181.6236	三通接头	Tee joint			NG12, Φ12, Φ8
	DZ97259366326	三通接头	Tee joint			NG12, Φ12, Φ8
	81.98181.6088	三通接头	Tee joint			NG12, Φ12, Φ12
	DZ97259366088	三通接头	Tee joint			NG12, Φ12, Φ12
5	81.98181.6122	三通接头	Tee joint			Φ8, Φ8, Φ8
	DZ97259366122	三通接头	Tee joint			Φ8, Φ8, Φ8
6	81.98181.0191	三通接头	Tee joint			NG12, Φ12
	DZ97259360191	三通接头	Tee joint			NG12, Φ12

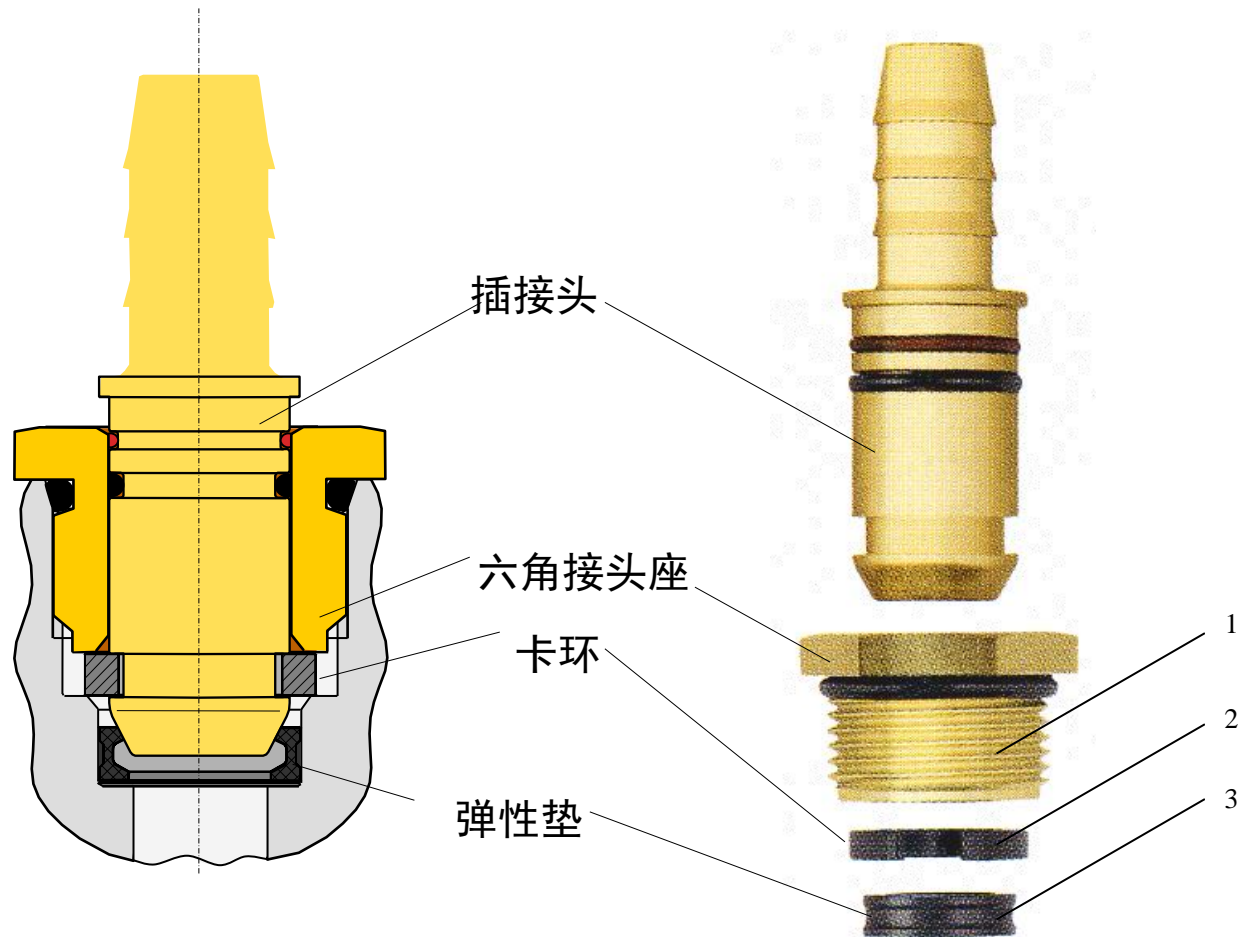
管路连接件、管接头（快插） CONNECTING PARTS,LINE & NIPPLE JOINT



管路连接件、管接头（快插） CONNECTING PARTS,LINE & NIPPLE JOINT

序号 NO	件号 Part.No	名称 Designation	Name	数量 Quantity	适用车型 Suited type	备注 Remark
7	DZ92189366296	测试接头	L-Joint			NG12, Φ12
	DZ92189366297	测试接头	T-Joint			NG12, Φ12
	DZ97259366297	测试接头	T-Joint			NG12, Φ12
8	81.98181.6065	三通接头	T-Joint			Φ6, Φ6, Φ6
	DZ97259366065	三通接头	T-Joint			Φ6, Φ6, Φ6

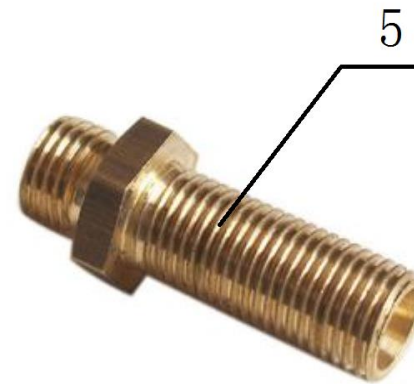
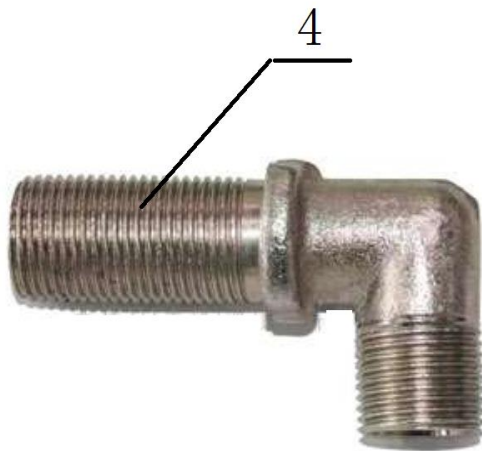
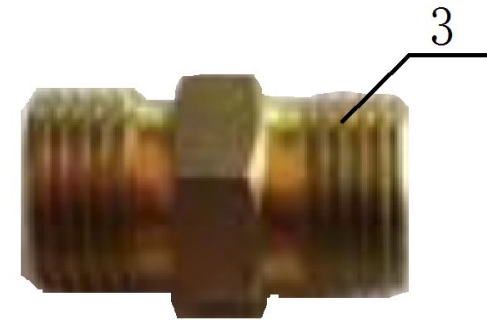
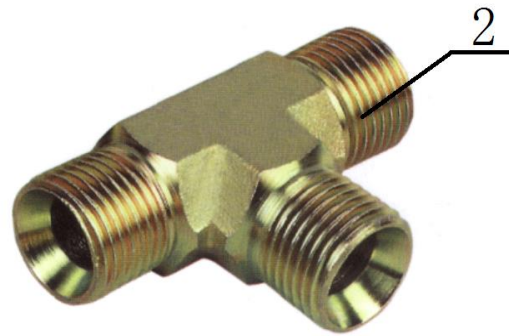
管路连接件、管接头 (快插) CONNECTING PARTS,LINE & NIPPLE JOINT



管路连接件、管接头（快插） CONNECTING PARTS,LINE & NIPPLE JOINT

序号 NO	件号 Part.No	名称 Designation	Name	数量 Quantity	适用车型 Suited type	备注 Remark
1	81.98181.6346	六角螺母座	Nut			NG6
	DZ97259366346	六角螺母座	Nut			NG6
	81.98181.6114	六角螺母座	Nut			NG8
	DZ97259366114	六角螺母座	Nut			NG8
	81.98181.6115	六角螺母座	Nut			NG12
	DZ97259366115	六角螺母座	Nut			NG12
2	81.98181.0216	卡环	Cutting ring			NG6
	DZ97259360216	卡环	Cutting ring			NG6
	81.98181.0178	卡环	Cutting ring			NG8
	DZ97259360178	卡环	Cutting ring			NG8
	81.98181.0179	卡环	Cutting ring			NG12
	DZ97259360179	卡环	Cutting ring			NG12
3	81.98181.0217	弹性垫圈	Seal ring			NG6
	DZ97259360217	弹性垫圈	Seal ring			NG6
	81.98181.0176	弹性垫圈	Seal ring			NG8
	DZ97259360176	弹性垫圈	Seal ring			NG8
	81.98181.0177	弹性垫圈	Seal ring			NG12
	DZ97259360177	弹性垫圈	Seal ring			NG12

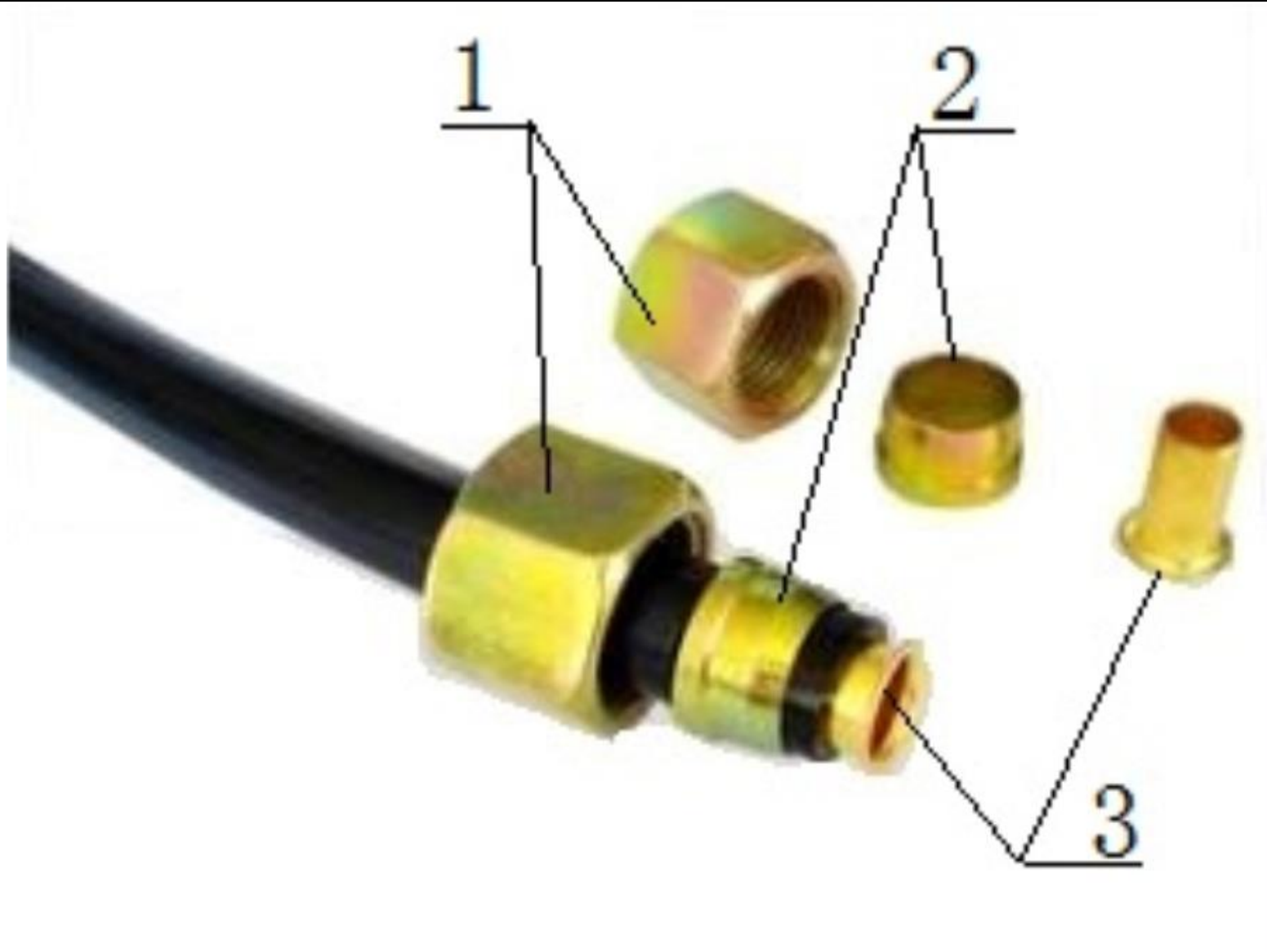
管路连接件、管接头（卡套） CONNECTING PARTS,LINE & NIPPLE JOINT



管路连接件、管接头（快插） CONNECTING PARTS,LINE & NIPPLE JOINT

序号 NO	件号 Part.No	名称 Designation	Name	数量 Quantity	适用车型 Suited type	备注 Remark
A 1	199000360410 199112280014 199112280010 199100360368 199100270216 190003559647	管路连接件 直角接头体	Conneting parts Nozzle			M26×1.5, Φ15 1/8 NPTF, Φ6 3/8 NPTF, Φ8 M22×1.5, Φ12 M12×1.5, Φ6 M22×1.5
2	199100360112 199100360113 199100360114 199100360115 199100360188 190003559482	三通接头体	Tee joint			Φ12, M22×1.5, Φ12 Φ12, M16×1.5, Φ12 Φ12, M16×1.5, Φ6 M16×1.5, Φ12, Φ12 Φ12, Φ8, Φ8 Φ6, Φ6, Φ6
3	199000360423 199100270303 190003559766	直通接头体	Nozzle			M22×1.5, Φ10 Φ12, Φ8 M12×1.5
4	DZ92189366079 DZ9118470009	直接头	Nozzle			NG12, M18×1.5 M22×1.5
5	190003559479 SZ904000770	卡套式隔壁直角接头体	Nozzle			M18×1.5 M22×1.5

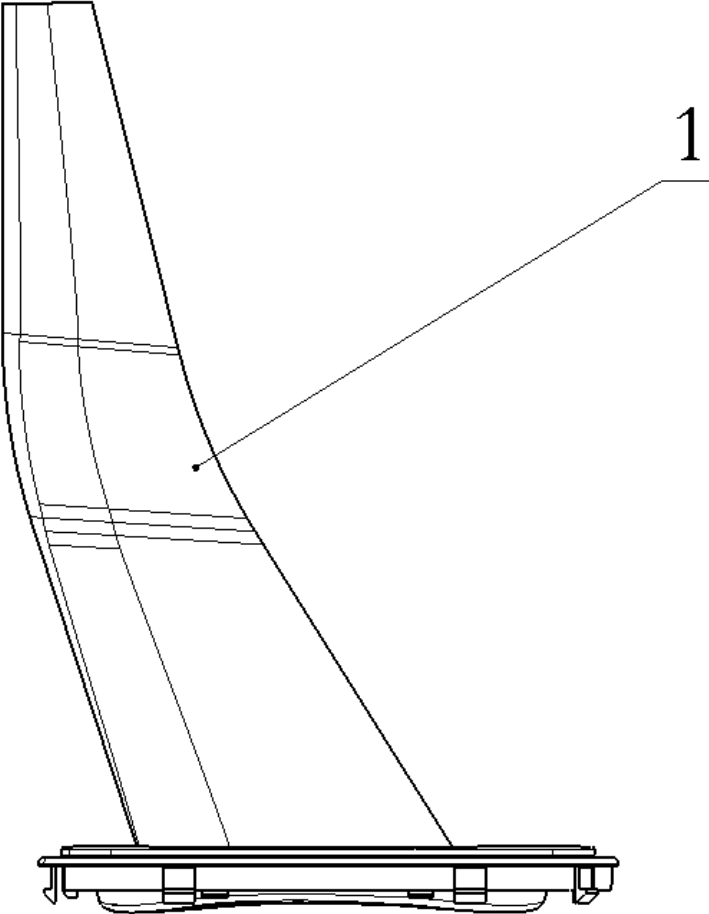
管路连接件、管接头 (卡套) CONNECTING PARTS,LINE & NIPPLE JOINT



管路连接件、管接头（卡套） CONNECTING PARTS,LINE & NIPPLE JOINT

序号 NO	件号 Part.No	名称 Designation	Name	数量 Quantity	适用车型 Suited type	备注 Remark
1	190003559516	管接头用螺母	Nut			Φ6 软管
	190003559509	管接头用螺母	Nut			Φ8 软管
	190003559514	管接头用螺母	Nut			Φ12 软管
2	190003559561	卡套	Sleeve			Φ6 软管
	190003559558	卡套	Sleeve			Φ8 软管
	199100360253	卡套	Sleeve			Φ12 软管
3	199014280016	衬套	Bush			Φ6 软管
	199014280041	衬套	Bush			Φ8 软管
	199100360252	衬套	Bush			Φ12 软管

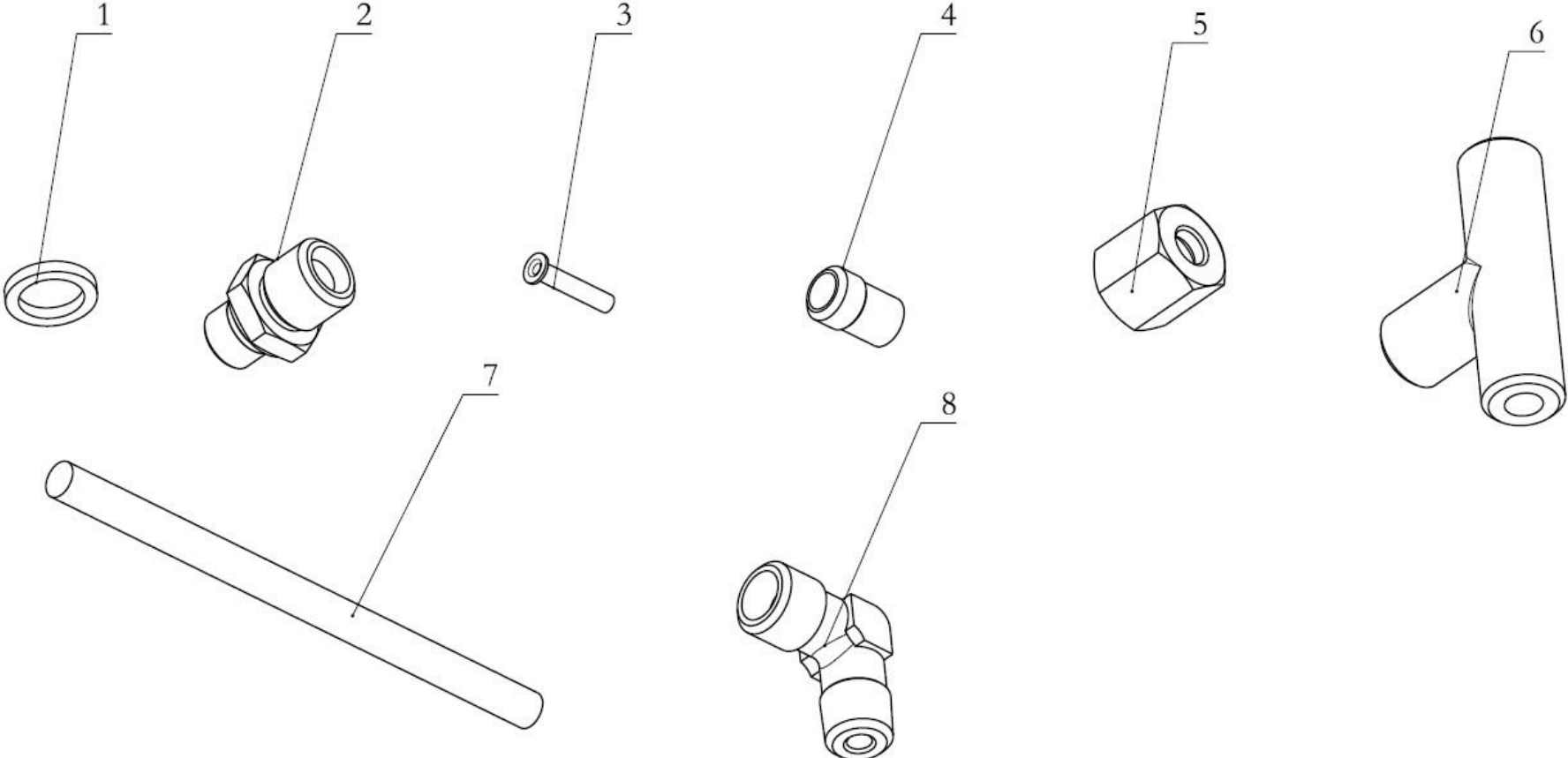
防尘罩总成 (X5000/2019 款) Dust cover assembly



防尘罩总成 (X5000/2019 款) Dust cover assembly

序号 NO	件号 Part.No	名称 Designation	Name	数量 Quantity	适用车型 Suited type	备注 Remark
1	DZ97259240402	防尘罩总成	Dust cover assembly	1		X5000/2019 款

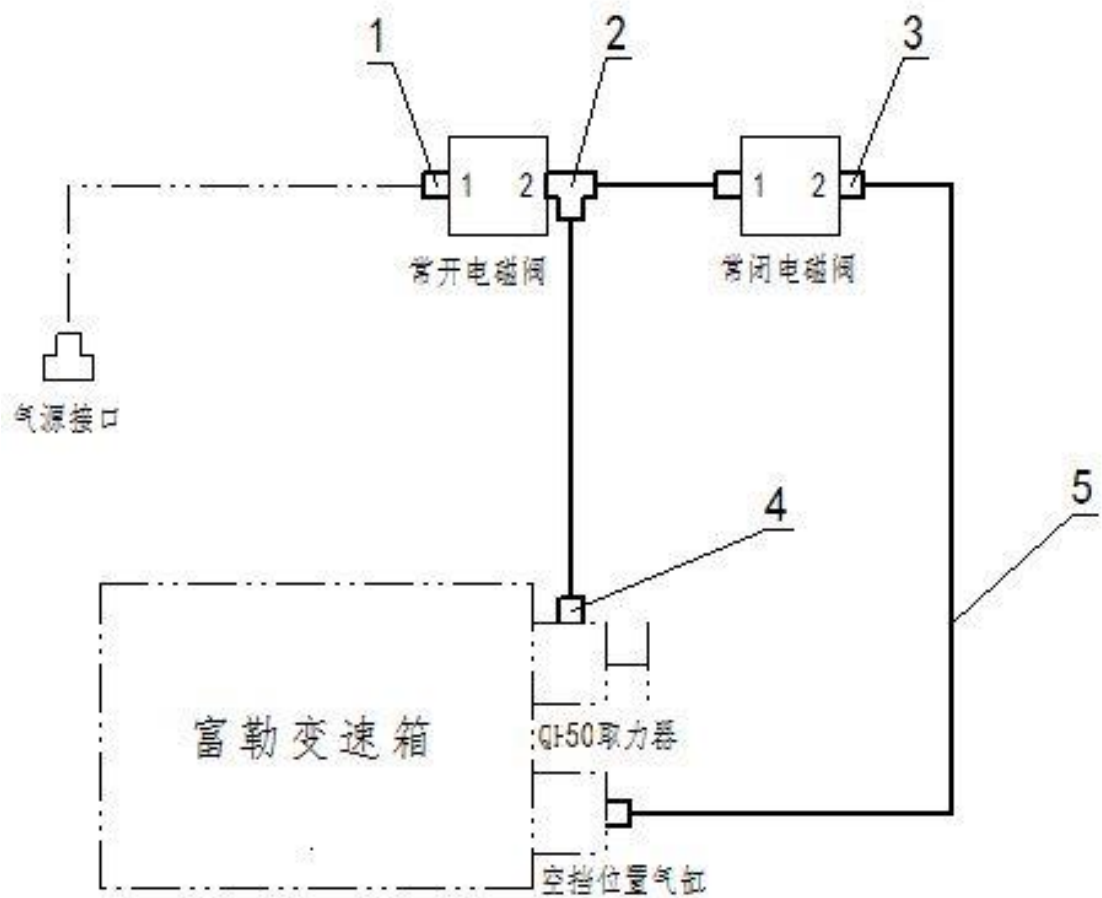
取力器气操纵 DC93189270201 备件目录 Pneumatic control of power takeoff



取力器气操纵 DC93189270201 备件目录 Pneumatic control of power takeoff

序号 NO	件号 Part.No	名称 Designation	Name	数量 Quantity	适用车型 Suited type	备注 Remark
1	Q72310T5F	密封垫圈	Sealing washer	1		
2	DZ9100360425	端直通过接头体	End straight connector body	1		
3	199014280016	衬套	bushing	2		
4	190003559561	卡套	Ferrule	2		
5	190003559516	管接头用螺母	Nut for pipe joint	2		
6	81.98181.6065	T型接头	T-joint	1		
7	190003179782	聚酰胺管 PA11-6×1 QC/T80-1993	Polyamide pipe pa11-6 × 1 QC/T80-1993	1		
8	190003559496	卡套式锥端直角接头体	Ferrule type taper end right angle joint body	1		

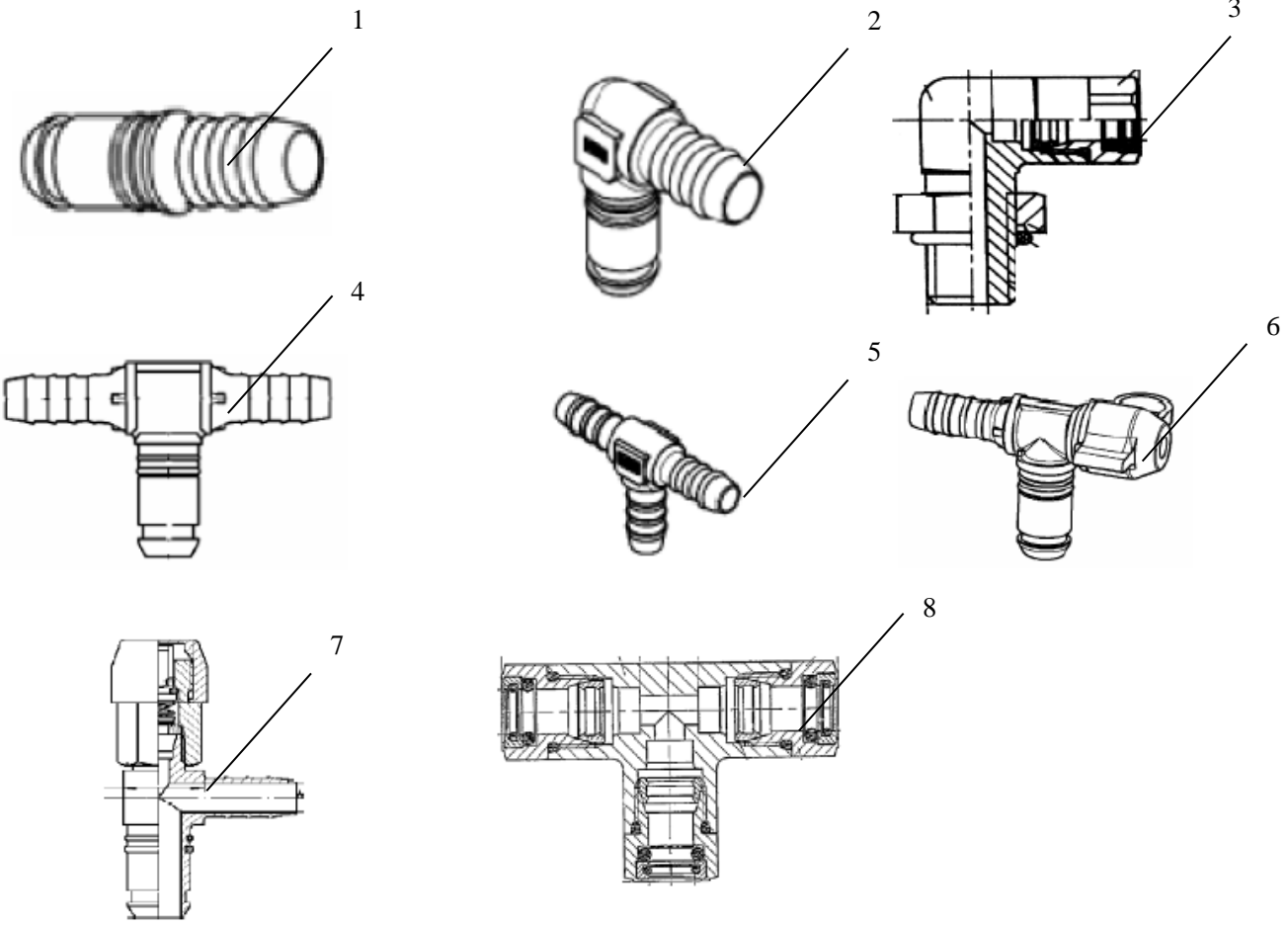
取力器气操纵 AIR OPERATOR FOR POWER TAKE-OFF



取力器气操纵 AIR OPERATOR FOR POWER TAKE-OFF

序号 NO	件号 Part.No	名称 Designation	Name	数量 Quantity	适用车型 Suited type	备注 Remark
1	190003559766	卡套式直通管接头	Nozzle	1		
	Q72312	密封垫圈	Seal	1		
2	81.98181.6233	三通接头	Nozzle	1		
3	81.98181.6236	直角接头	Nozzle	2		
4	DZ9100360425	端直通接头体	Nozzle	1		
	Q72310	密封垫圈	Seal	1		
5	190003179782	聚酰胺管 PA11-6×1 QC/T80-1993	Pipe	2.4m		

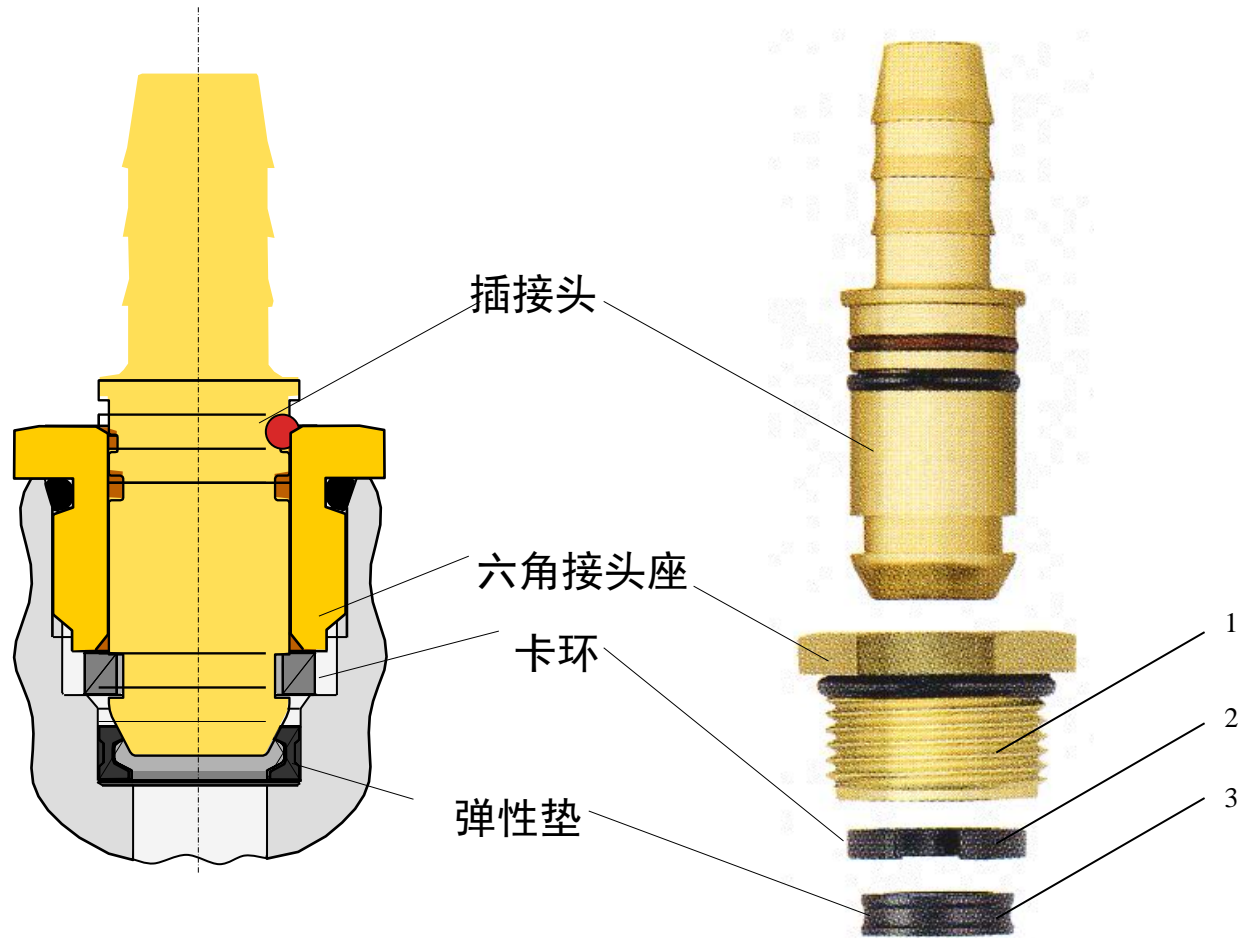
管路连接件、管接头 CONNECTING PARTS,LINE & NIPPLE JOINT



管路连接件、管接头 CONNECTING PARTS,LINE & NIPPLE JOINT

序号 NO	件号 Part.No	名称 Designation	Name	数量 Quantity	适用车型 Suited type	备注 Remark
A		管路连接件	Conneting parts			
1	81.98181.6081	直通接头	Nozzle			NG8, Φ8
	81.98181.6082	直通接头	Nozzle			NG12, Φ8
	81.98181.6083	直通接头	Nozzle			NG12, Φ12
	81.98181.6201	直通接头	Nozzle			NG12, Φ14
2	81.98181.6084	直角接头	Nozzle			NG8, Φ8
	81.98181.6085	直角接头	Nozzle			NG12, Φ8
	81.98181.6086	直角接头	Nozzle			NG12, Φ12
	81.98181.6143	直角接头	Nozzle			NG12, Φ12
	81.98181.6202	直角接头	Nozzle			NG12, Φ14
3	81.98181.6236	直角接头	Nozzle			M12, Φ8
4	81.98181.6088	三通接头	Tee joint			NG12, Φ12, Φ8
	81.98181.6122	三通接头	Tee joint			NG12, Φ12, Φ12
5	81.98181.0191	三通接头	Tee joint			Φ8, Φ8, Φ8
6	DZ92189366296	测试接头	L-Joint			NG12, Φ12
7	DZ92189366297	测试接头	T-Joint			NG12, Φ12
8	81.98181.6065	三通接头	Tee joint			Φ6, Φ6, Φ6

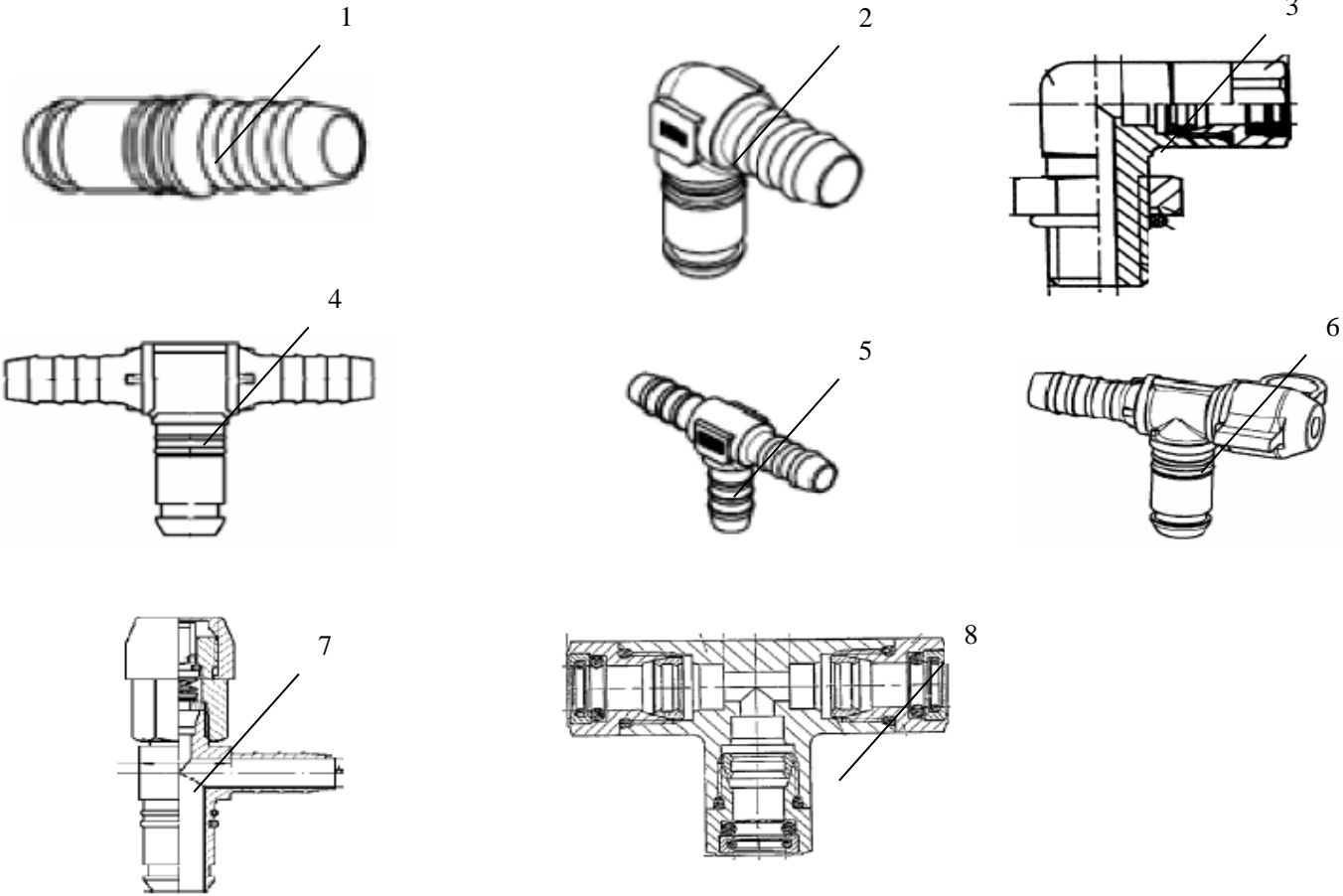
管路连接件、管接头 CONNECTING PARTS,LINE & NIPPLE JOINT



管路连接件、管接头 CONNECTING PARTS,LINE & NIPPLE JOINT

序号 NO	件号 Part.No	名称 Designation	Name	数量 Quantity	适用车型 Suited type	备注 Remark
1	81.98181.6346	六角螺母座	Nut			NG6
	81.98181.6114	六角螺母座	Nut			NG8
	81.98181.6115	六角螺母座	Nut			NG12
2	81.98181.0216	卡环	Cutting ring			NG6
	81.98181.0178	卡环	Cutting ring			NG8
	81.98181.0179	卡环	Cutting ring			NG12
3	81.98181.0217	弹性垫圈	Seal ring			NG6
	81.98181.0176	弹性垫圈	Seal ring			NG8
	81.98181.0177	弹性垫圈	Seal ring			NG12

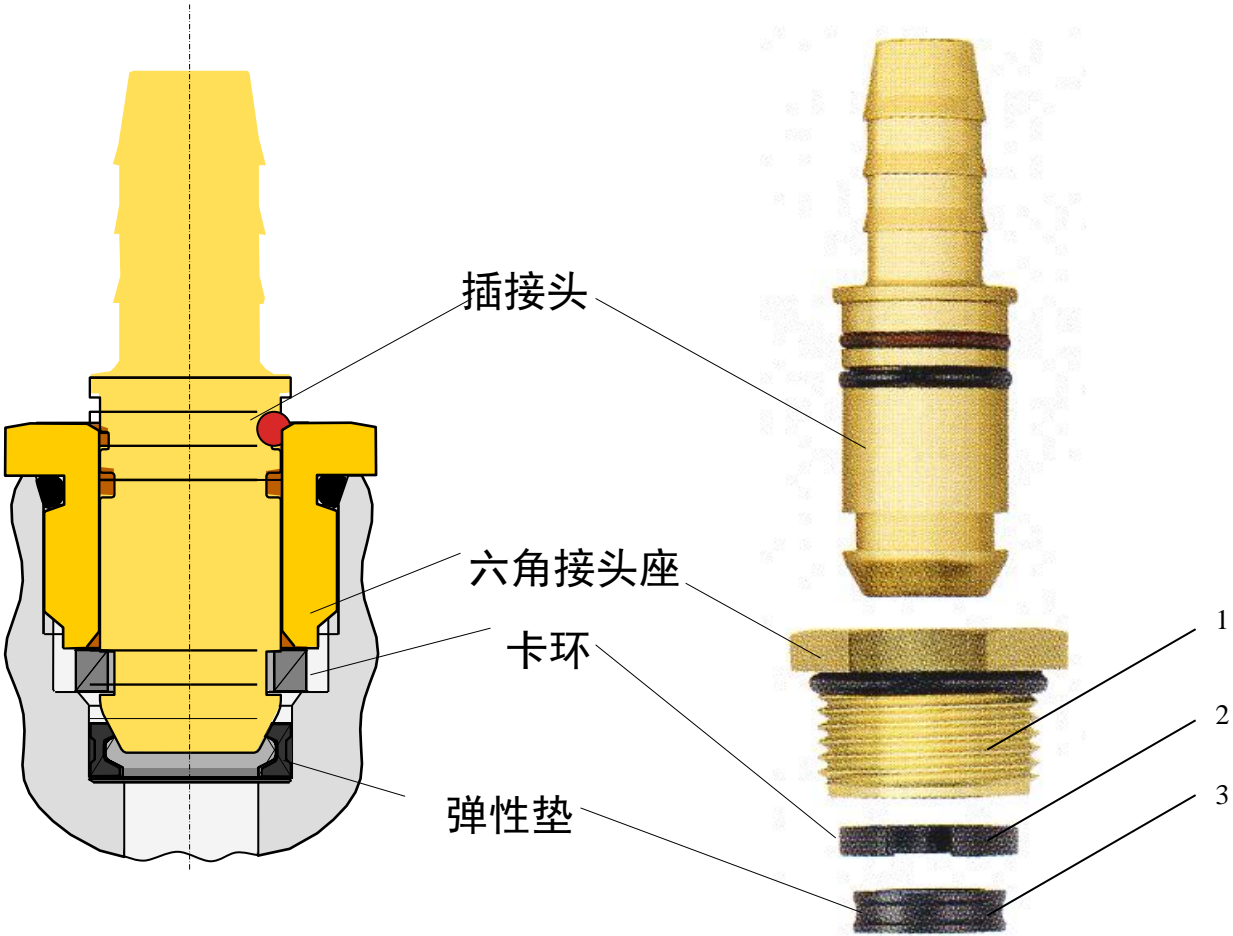
管路连接件、管接头 CONNECTING PARTS,LINE & NIPPLE JOINT



管路连接件、管接头 CONNECTING PARTS,LINE & NIPPLE JOINT

序号 NO	件号 Part.No	名称 Designation	Name	数量 Quantity	适用车型 Suited type	备注 Remark
A		管路连接件	Conneting parts			
1	81.98181.6081	直通接头	Nozzle			NG8, Φ8
	81.98181.6082	直通接头	Nozzle			NG12, Φ8
	81.98181.6083	直通接头	Nozzle			NG12, Φ12
	81.98181.6201	直通接头	Nozzle			NG12, Φ14
2	81.98181.6084	直角接头	Nozzle			NG8, Φ8
	81.98181.6085	直角接头	Nozzle			NG12, Φ8
	81.98181.6086	直角接头	Nozzle			NG12, Φ12
	81.98181.6143	直角接头	Nozzle			NG12, Φ12
	81.98181.6202	直角接头	Nozzle			NG12, Φ14
3	81.98181.6236	直角接头	Nozzle			M12, Φ8
4	81.98181.6088	三通接头	Tee joint			NG12, Φ12, Φ8
	81.98181.6122	三通接头	Tee joint			NG12, Φ12, Φ12
5	81.98181.0191	三通接头	Tee joint			Φ8, Φ8, Φ8
6	DZ92189366296	测试接头	L-Joint			NG12, Φ12
7	DZ92189366297	测试接头	T-Joint			NG12, Φ12
8	81.98181.6065	三通接头	Tee joint			Φ6, Φ6, Φ6

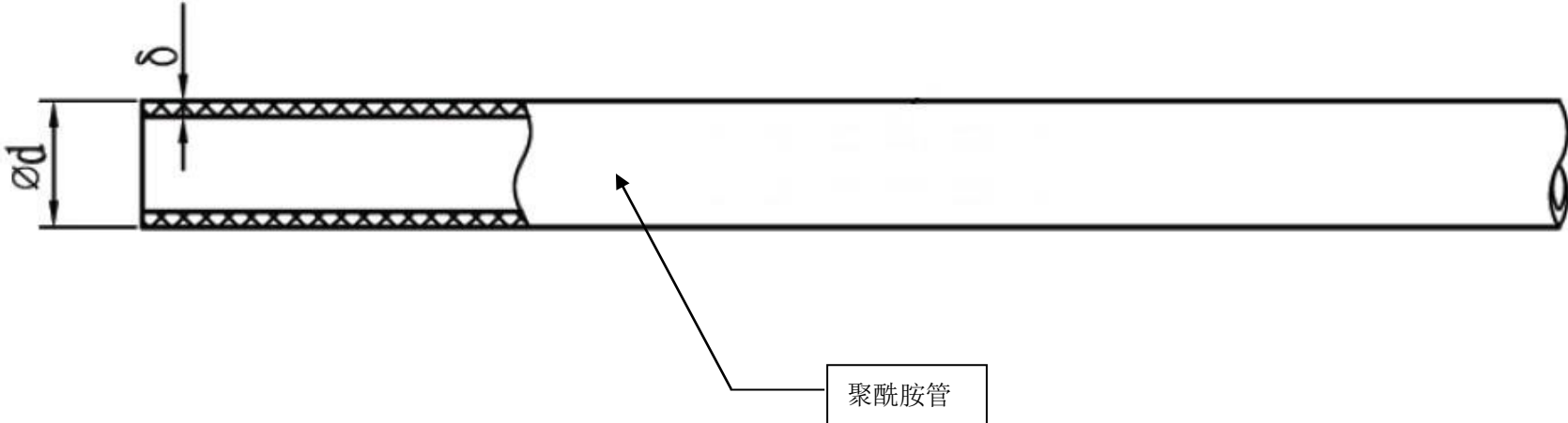
管路连接件、管接头 CONNECTING PARTS,LINE & NIPPLE JOINT



管路连接件、管接头 CONNECTING PARTS,LINE & NIPPLE JOINT

序号 NO	件号 Part.No	名称 Designation	Name	数量 Quantity	适用车型 Suited type	备注 Remark
1	81.98181.6346	六角螺母座	Nut			NG6
	81.98181.6114	六角螺母座	Nut			NG8
	81.98181.6115	六角螺母座	Nut			NG12
2	81.98181.0216	卡环	Cutting ring			NG6
	81.98181.0178	卡环	Cutting ring			NG8
	81.98181.0179	卡环	Cutting ring			NG12
3	81.98181.0217	弹性垫圈	Seal ring			NG6
	81.98181.0176	弹性垫圈	Seal ring			NG8
	81.98181.0177	弹性垫圈	Seal ring			NG12

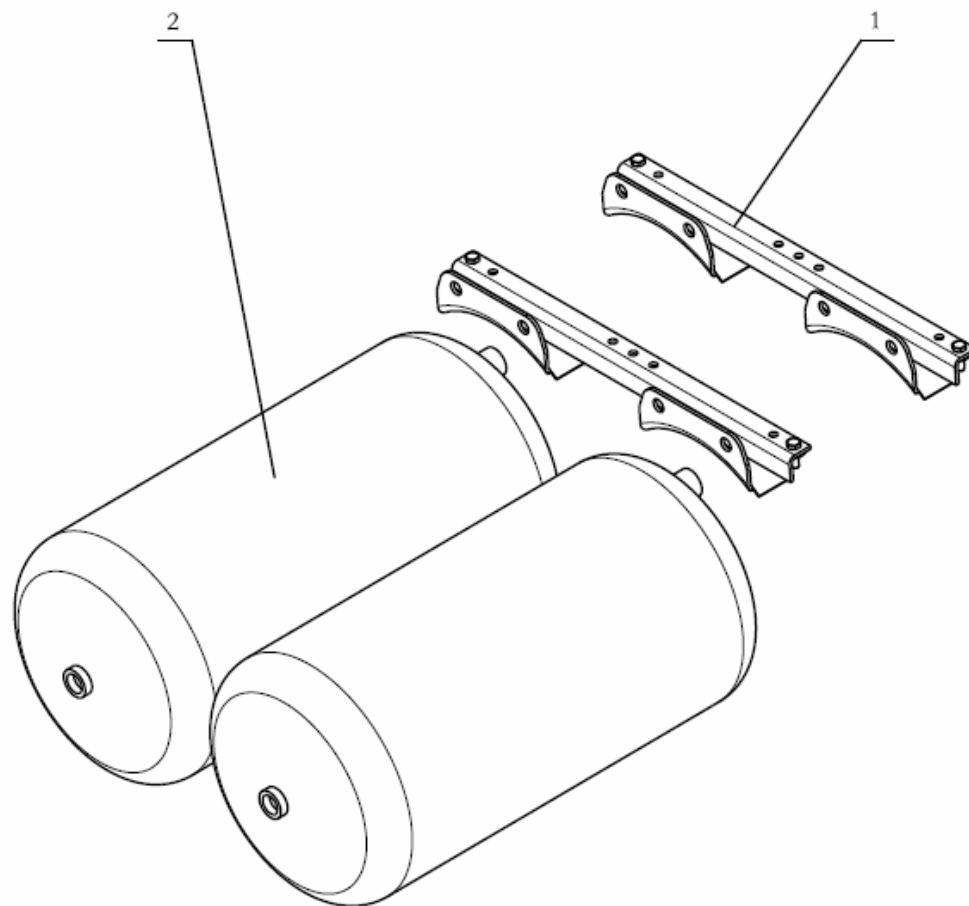
管路连接件、管接头 CONNECTING PARTS,LINE & NIPPLE JOINT



管路连接件、管接头 CONNECTING PARTS,LINE & NIPPLE JOINT

序号 NO	件号 Part.No	名称 Designation	Name	数量 Quantity	适用车型 Suited type	备注 Remark
	190003179782	聚酰胺管 $\phi 6 \times 1$	Pipe $\phi 6 \times 1$		所有车型	
	190003179781	聚酰胺管 $\phi 8 \times 1$	Pipe $\phi 8 \times 1$		所有车型	
	190003179785	聚酰胺管 $\phi 12 \times 1.5$	Pipe $\phi 12 \times 1.5$		所有车型	
	04.35160.9714	聚酰胺管 $\phi 14 \times 2$	Pipe $\phi 14 \times 2$		所有车型	
	04.35160.9414	聚酰胺管 $\phi 14 \times 2.5$	Pipe $\phi 14 \times 2.5$		所有车型	
	DZ95189360101	聚酰胺管 $\phi 16 \times 2$	Pipe $\phi 16 \times 2$		所有车型	

储气筒安装 AIR TANK FIXING

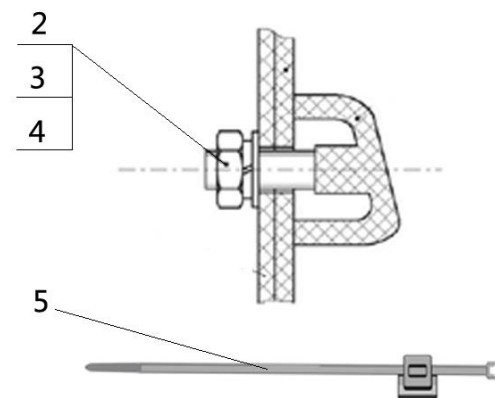


储气筒安装(I) AIR TANK FIXING (I)

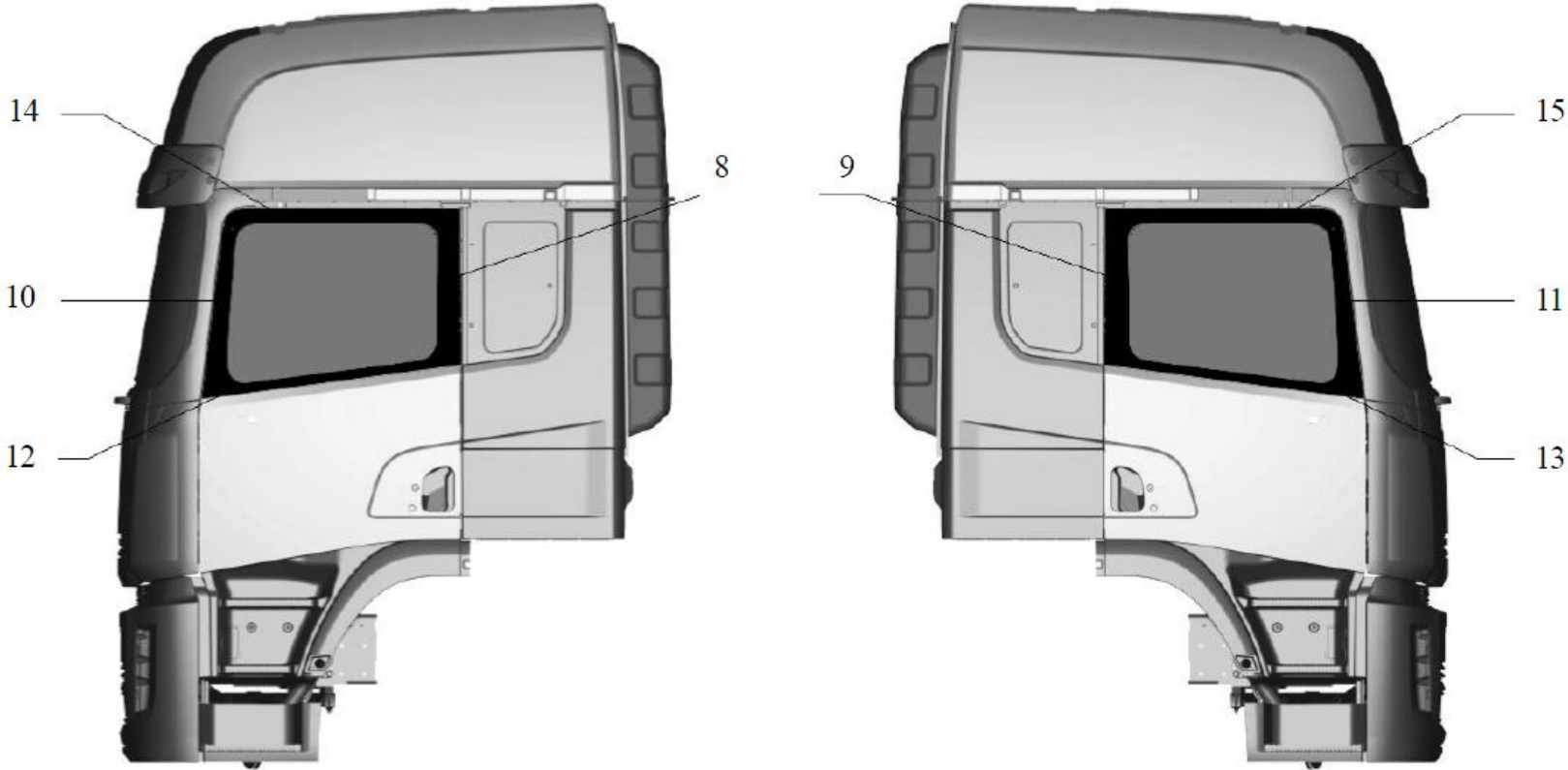
序号 NO	件号 Part.No	名称 Designation	Name	数量 Quantity	适用车型 Suited type	备注 Remark
1	DZ97189360107	支架总成	Bracket	2	F3000/M3000/	
2	DZ97189361061	铁储气筒 30L	Air Tank	2	X3000/L3000	
	DZ97189361058	铝合金储气筒 30L	Air Tank	2		

车辆标识及字母 Vehicle logo and letter

驾驶室装饰标牌和反光标识 CAB DECORATE SCUTCHEON GLISTEN MARK



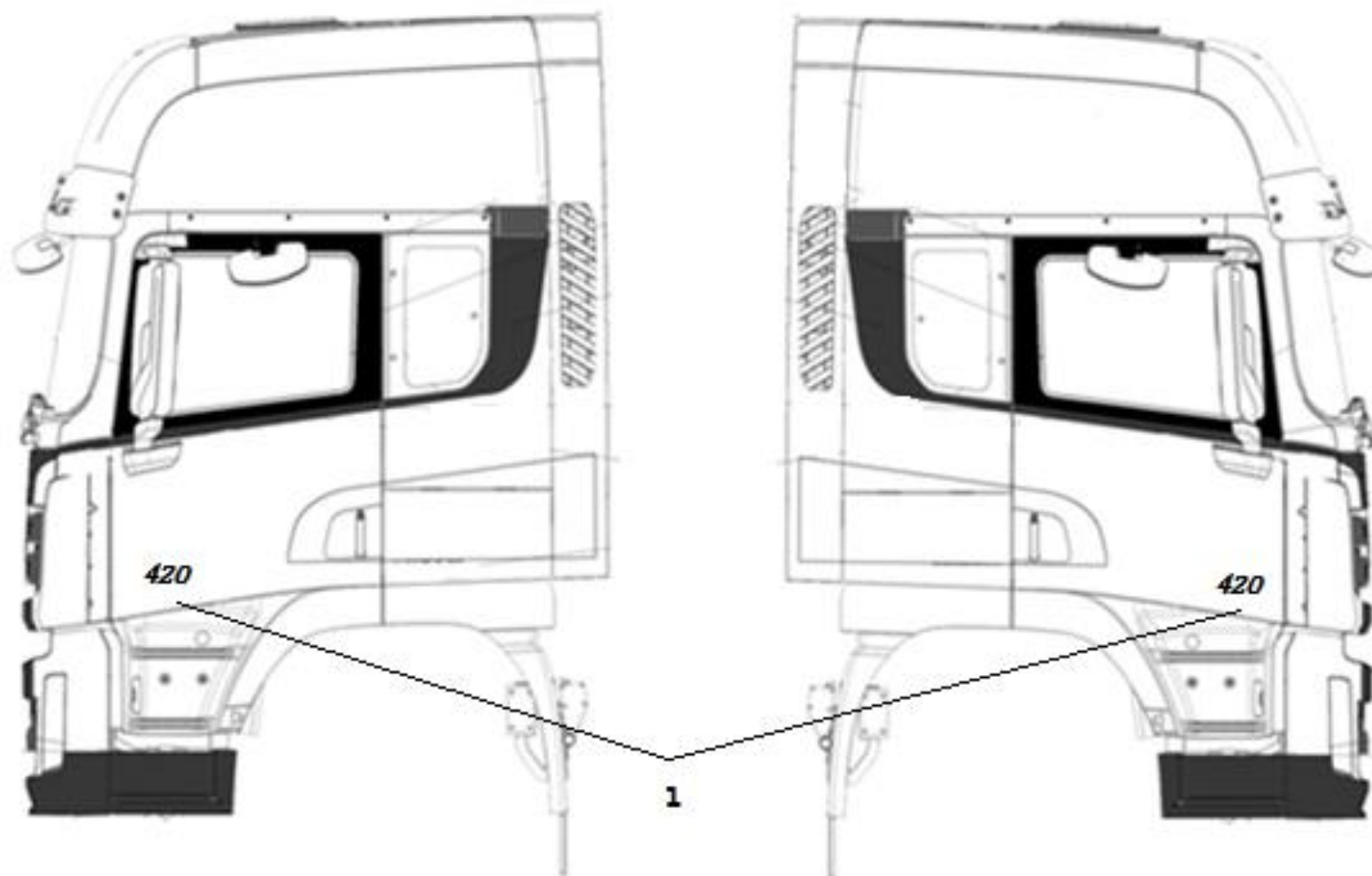
驾驶室装饰标牌和反光标识 CAB DECORATE SCUTCHEON GLISTEN MARK



驾驶室装饰标牌和反光标识 CAB ostentatious scutcheon glisten mark

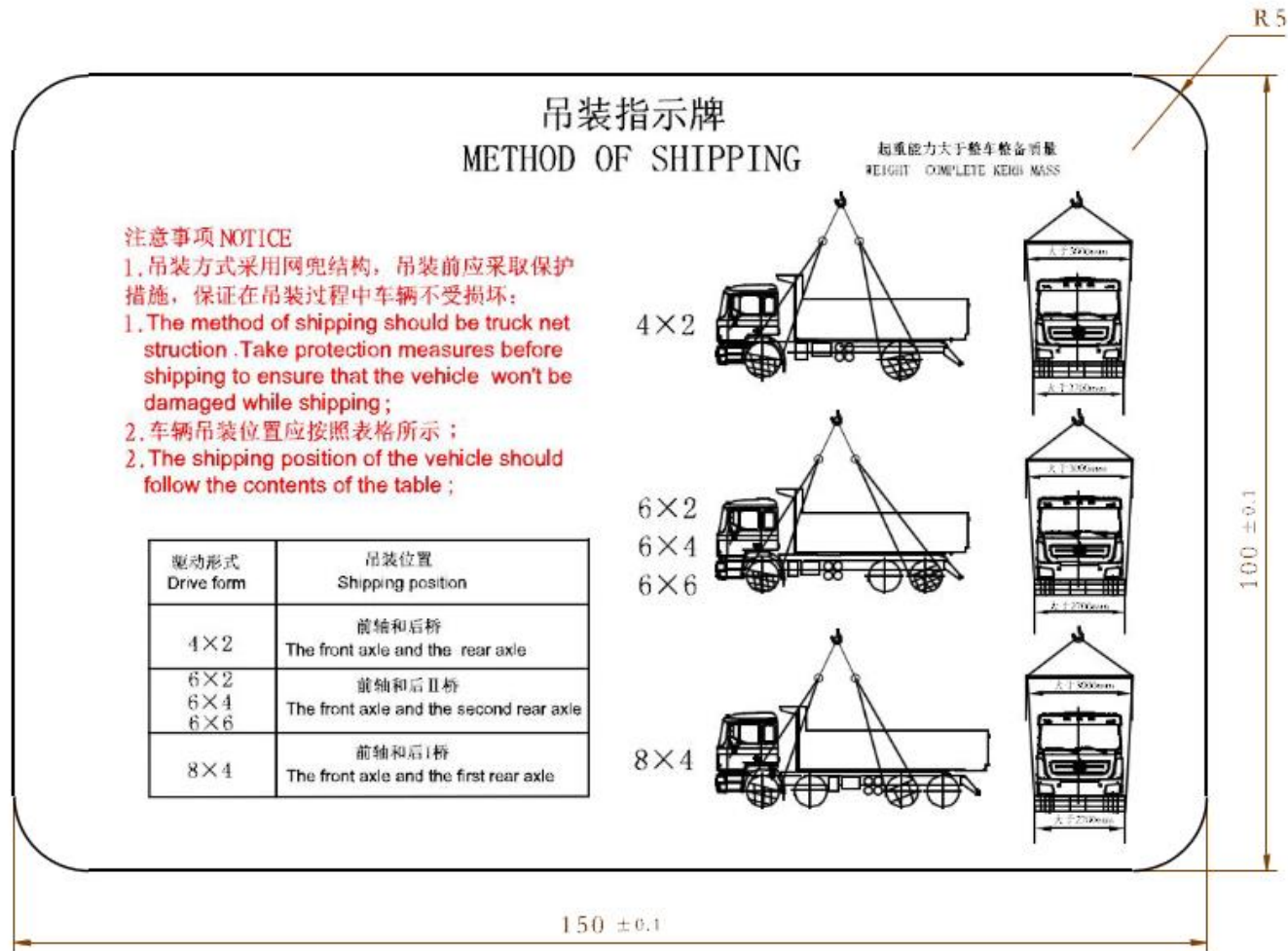
序号 NO	件号 Part.No	名称 Designation	Name	数量 Quantity	适用车型 Suited type	备注 Remark
1	DZ14251950093	陕汽标志牌（发光）	SQ signboard(lighting)	1		
2	Q340B05	1 型六角螺母（镀锌）	I turret nut	3		
3	Q402B05	大垫圈	Large carrier ring	3		
4	Q40305	弹簧垫圈	spring washer	3		
5	DZ93189777170	钣金卡扣扎带	ribbon	2		
6	DZ14251952002	X5000 标牌	X5000 signboard	1		
7	DZ13241930234	SHACMAN 标牌（19 款）	SHACMAN signboard	1		
8	DZ14251950055	X3000 车窗框套色贴膜版左侧后柱	X3000 window design(LB)	1		
9	DZ14251950056	X3000 车窗框套色贴膜版右侧后柱	X3000 window design(RB)	2		
10	DZ14251950057	X3000 车窗框套色贴膜版左侧前柱	X3000 window design(LO)	1		
11	DZ14251950058	X3000 车窗框套色贴膜版右侧前柱	X3000 window design(RO)	1		
12	DZ14251950061	X3000 车窗框套色贴膜版左侧下-上	X3000 window design(LDU)	1		
13	DZ14251950062	X3000 车窗框套色贴膜版右侧下-上	X3000 window design(RDU)	1		
14	DZ14251950065	X3000 车窗框套色贴膜版左侧上部	X3000 window design(LU)	1		
15	DZ14251950066	X3000 车窗框套色贴膜版右侧上部	X3000 window design(RU)	1		

驾驶室车型字母 Cab model letter



驾驶室车型字母 Cab model letter

序号 NO	件号 Part.No	名称 Designation	Name	数量 Quantity	适用车型 Suited type	备注 Remark
1	DZ14251931420	车型字母 420 (斜体)	Sign Board words	2		

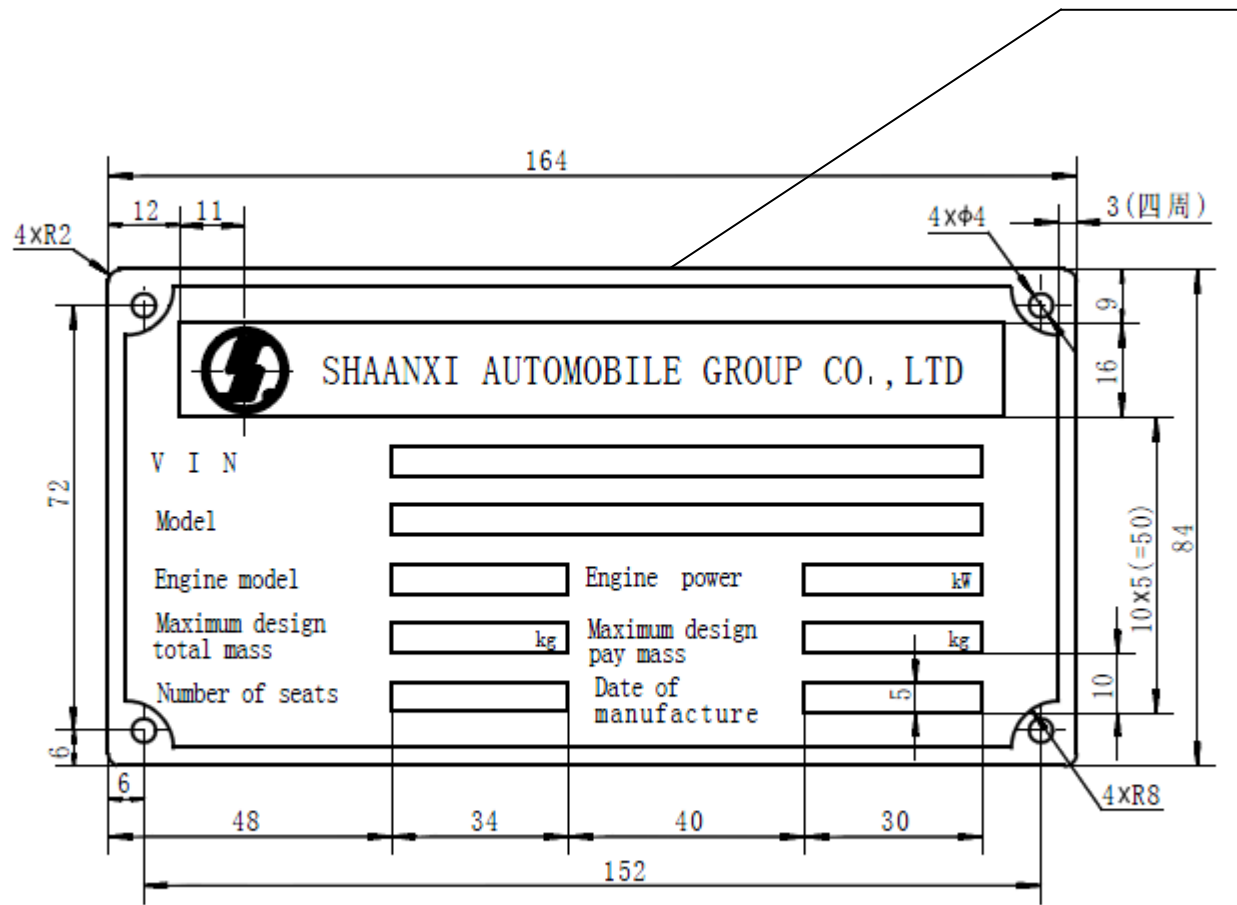


吊装工艺指示牌 **METHOD OF SHIPPING**

序号 NO	件号 Part.No	名称 Designation	Name	数量 Quantity	适用车型 Suited type	备注 Remark
1	DZ97259000215	吊装工艺指示牌	Method of shipping	1		中英文

整车标牌 VEHICLE SCUTCHEON

1



整车标牌 VEHICLE SCUTCHEON

序号 NO	件号 Part.No	名称 Designation	Name	数量 Quantity	适用车型 Suited type	备注 Remark
1	DZ1600950009	整车标牌	Vehicle scutcheon	1	非牵引车	