

陕西重型汽车进出口有限公司专用

目录 Catalogae

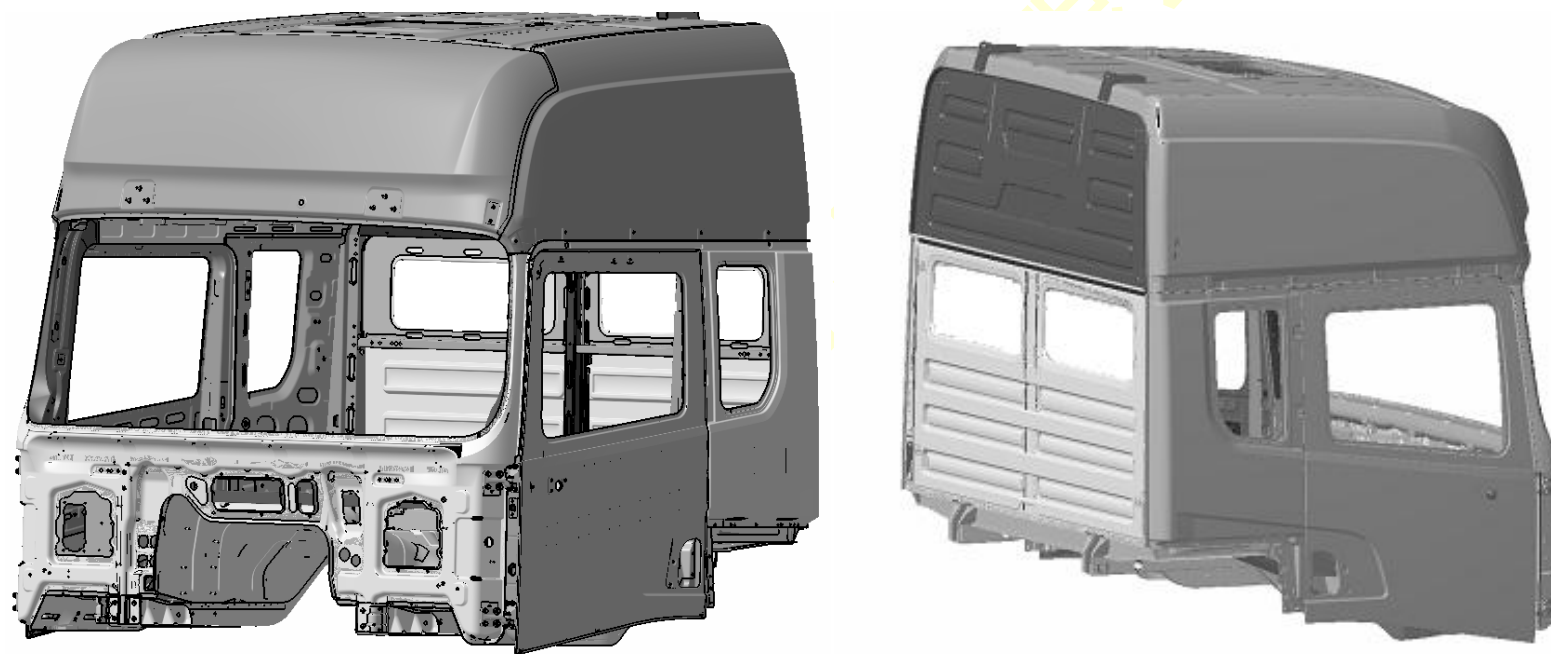
高顶驾驶室 HIGH ROOF CAB.....	4
MAN7.5 吨鼓式转向轴 (Front Axle)	162
MAN 双级双联驱动桥 (STR 悬架) HOUSING MIDDLE AXLE	174
进气系统 AIR CLEANING DEVICE	202
冷却系 COOLER SYSTEM	206
排气系统 EXHAUSTING AND MUFFLER	220
康明斯欧三发动机 Cummins EIII	222
发动机悬置 (850mm 宽车架纵梁 4*2/6*4 德龙) ENGINE SUSPENSION	376
12JSD200T 变速器 Gearbox.....	378
离合器 CLUTCH	432
传动轴总成 Propeller Shaft System	438
悬架 SUSPENSION	440
车 轮 Wheeling System	456
转向传动装置 STEERING TRANSMISSION DEVICE	458
车架总成 FRAM ASSY	462
600L 铝合金燃油箱及管路 ALUMINUM ALLOY FUEL TANK ASSEMBLY	466
油门操纵机构 ACCELEROGRAPH CONTROL DEVICE	470
储气筒安装 (A2) AIR TANK FIXING (A2)	472
行车制动操纵机构 SERVE BRAKE CONTROL DEVICE	478
双回路制动系 DOUBAL CIRCUIT BRAKE SYSTEM II	482
管路连接件、管接头 CONNECTING PARTS,LINE & NIPPLE JOINT	488
驾驶室电器/附加/工作灯.....	504
底盘电器/WPE30.....	588
驾驶室液压翻转系统 CAB HYDRAULIC TILTING EQUIPMENT.....	636
左置驾驶车辆驾驶室翻转机构 CAB TILTING MECHANISM L.H. DRIVE VEHICLE	638
驾驶室锁紧机构 CAB LOCKING DEVICE	648
保险杠.....	652
车架前端附件 FRAM FOREPART ACCESSORY	660

牵引装置 DRAW GEAR.....	662
鞍座 SEMI TRAILING BASE	664
操作平台及踏梯 OPERATING FLAT ROOF.....	666

陕西重型汽车进出口有限公司专用

高顶驾驶室 HIGH ROOF CAB

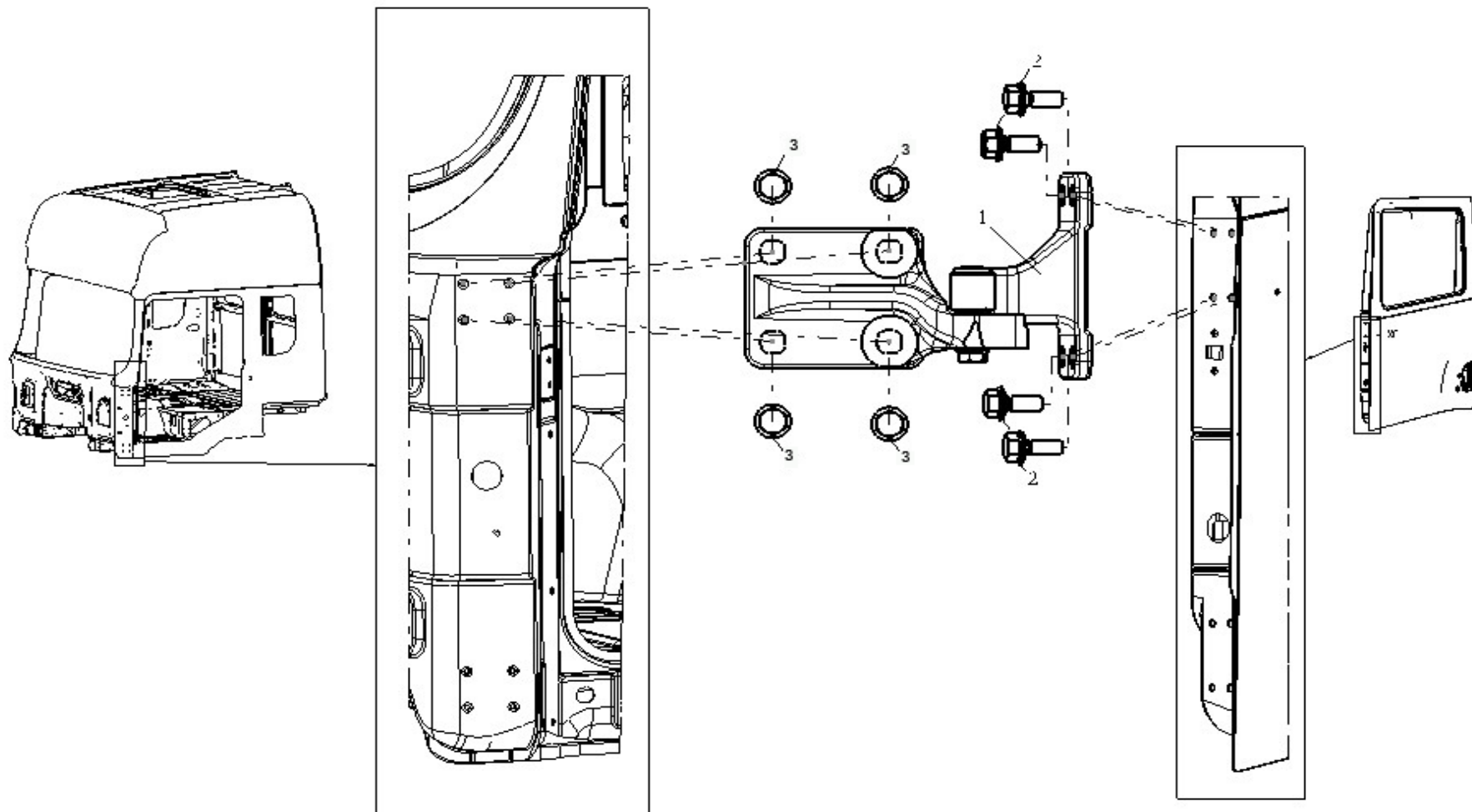
高顶驾驶室本体及内饰件 HIGH ROOF CAB WELDING ASSY



高顶驾驶室本体 HIGH ROOF CAB WELDING ASSY

序号 NO	件号 Part.No	名称 Designation	Name	数量 Quantity	适用车型 Suited type	备注 Remark
1	DC14251101004	HX 驾驶室本体 N/牵引 /12 内饰/带后窗/无导 流罩	High roof cab welding assy	1		
	DC14251101003	HX 驾驶室本体 N/牵引 /12 内饰/带后窗/导流 罩	High roof cab welding assy			
	DC14251101001	HX 驾驶室本体 N/牵引 /12 内饰/无后窗/导流 罩	High roof cab welding assy			
	DC14251101002	HX 驾驶室本体 N/牵引 /12 内饰/无后窗/无导 流罩	High roof cab welding assy			
	DC14251101017	HX 驾驶室本体 N/牵引 /12 内饰/带后窗/导流 罩/新后悬/加强型	High roof cab welding assy			

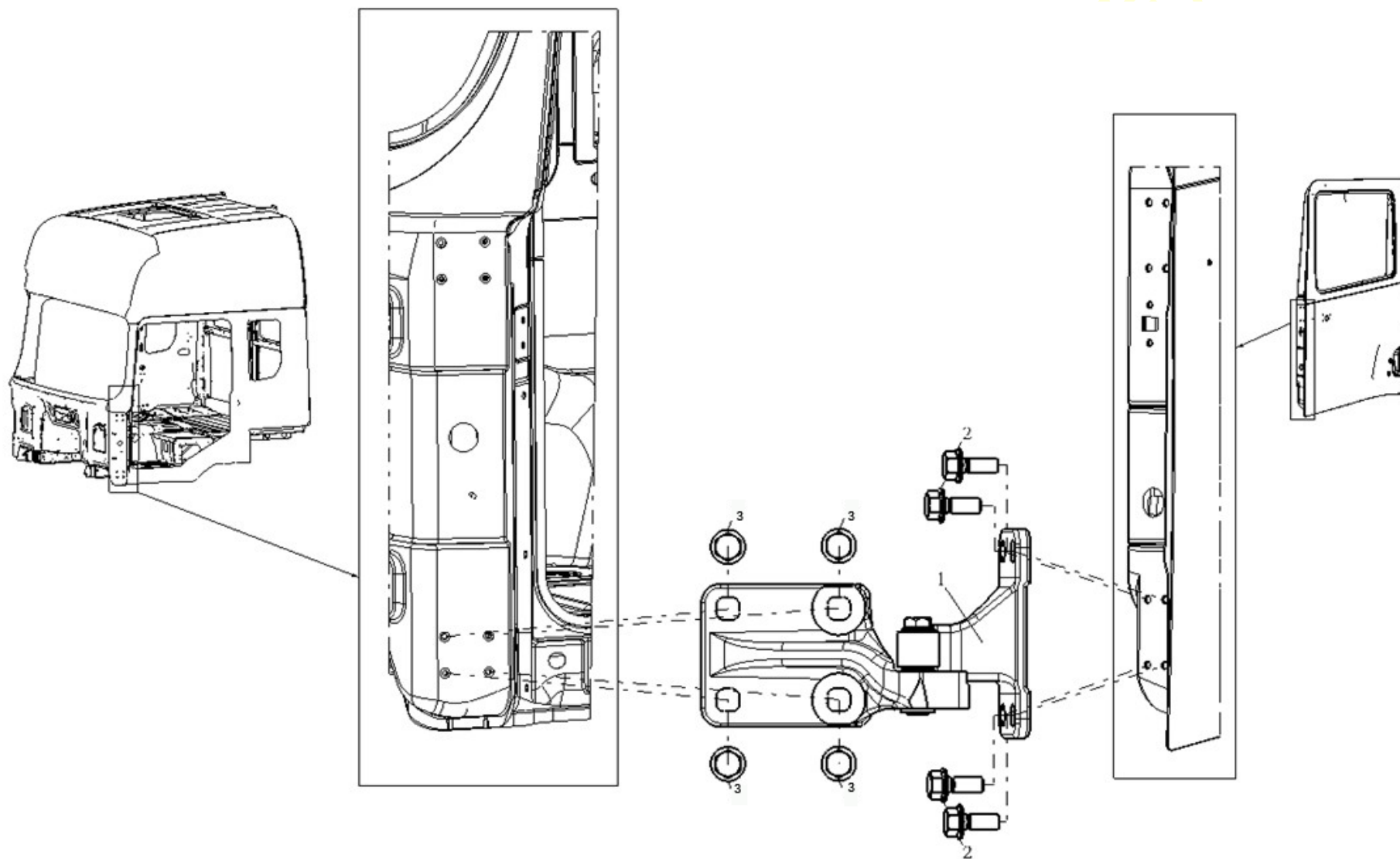
左车门上铰链总成 DOOR HINGE LEFT



左车门上铰链总成 DOOR HINGE LEFT

序号 NO	件号 Part.No	名称 Designation	Name	数量 Quantity	适用车型 Suited type	备注 Remark
1	DZ14251210090	左车门上铰链总成	Door hinge assy	1		
2	Q1860820	六角法兰面螺栓—加大系列	Hex bolt	8		
3	Q40308	弹簧垫圈	Washer	8		
	Q40108	平垫圈	Flat washer	8		

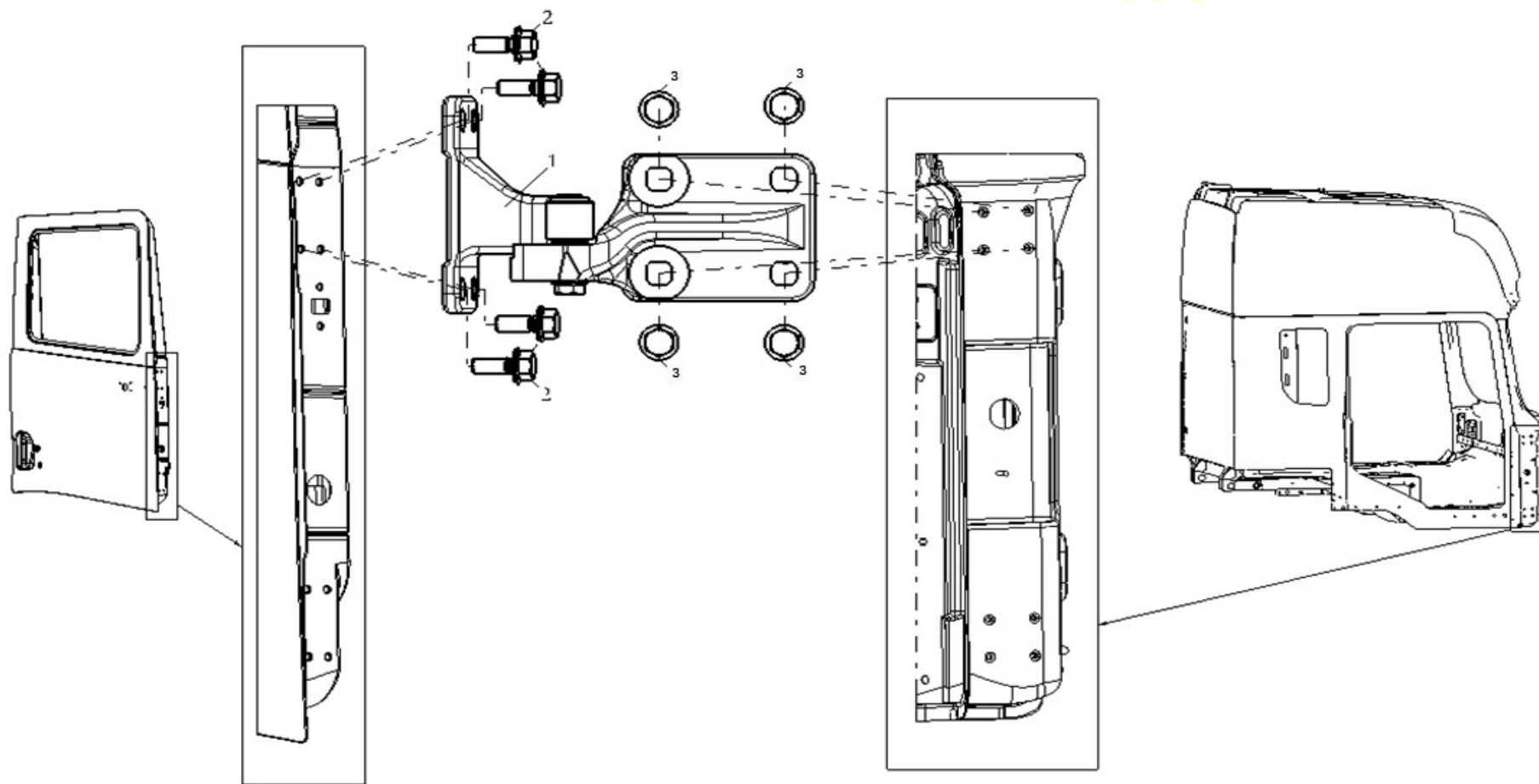
左车门下铰链总成 DOOR HINGE LEFT



左车门下铰链总成 DOOR HINGE LEFT

序号 NO	件号 Part.No	名称 Designation	Name	数量 Quantity	适用车型 Suited type	备注 Remark
1	DZ14251210100	左车门下铰链总成	Door hinge assy	1		
2	Q1860820	六角法兰面螺栓—加大系列	Hex bolt	8		
3	Q40308	弹簧垫圈	Washer	8		
	Q40108	平垫圈	Flat washer	8		

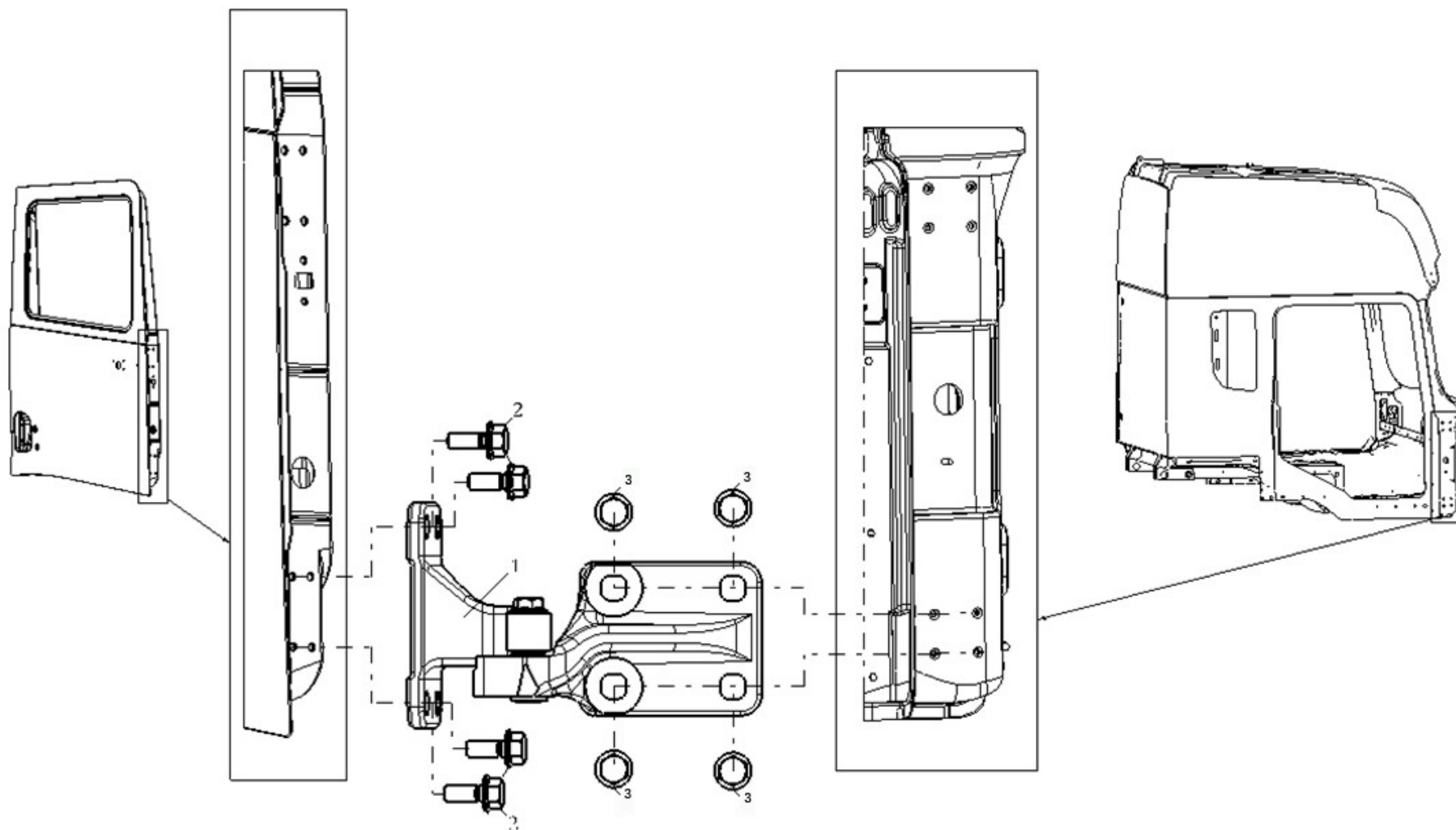
右车门上铰链总成 DOOR HINGE RIGHT



右车门上铰链总成 DOOR HINGE RIGHT

序号 NO	件号 Part.No	名称 Designation	Name	数量 Quantity	适用车型 Suited type	备注 Remark
1	DZ14251210110	右车门上铰链总成	Door hinge assy	1		
2	Q1860820	六角法兰面螺栓—加大系列	Hex bolt	8		
3	Q40308	弹簧垫圈	Washer	8		
	Q40108	平垫圈	Flat washer	8		

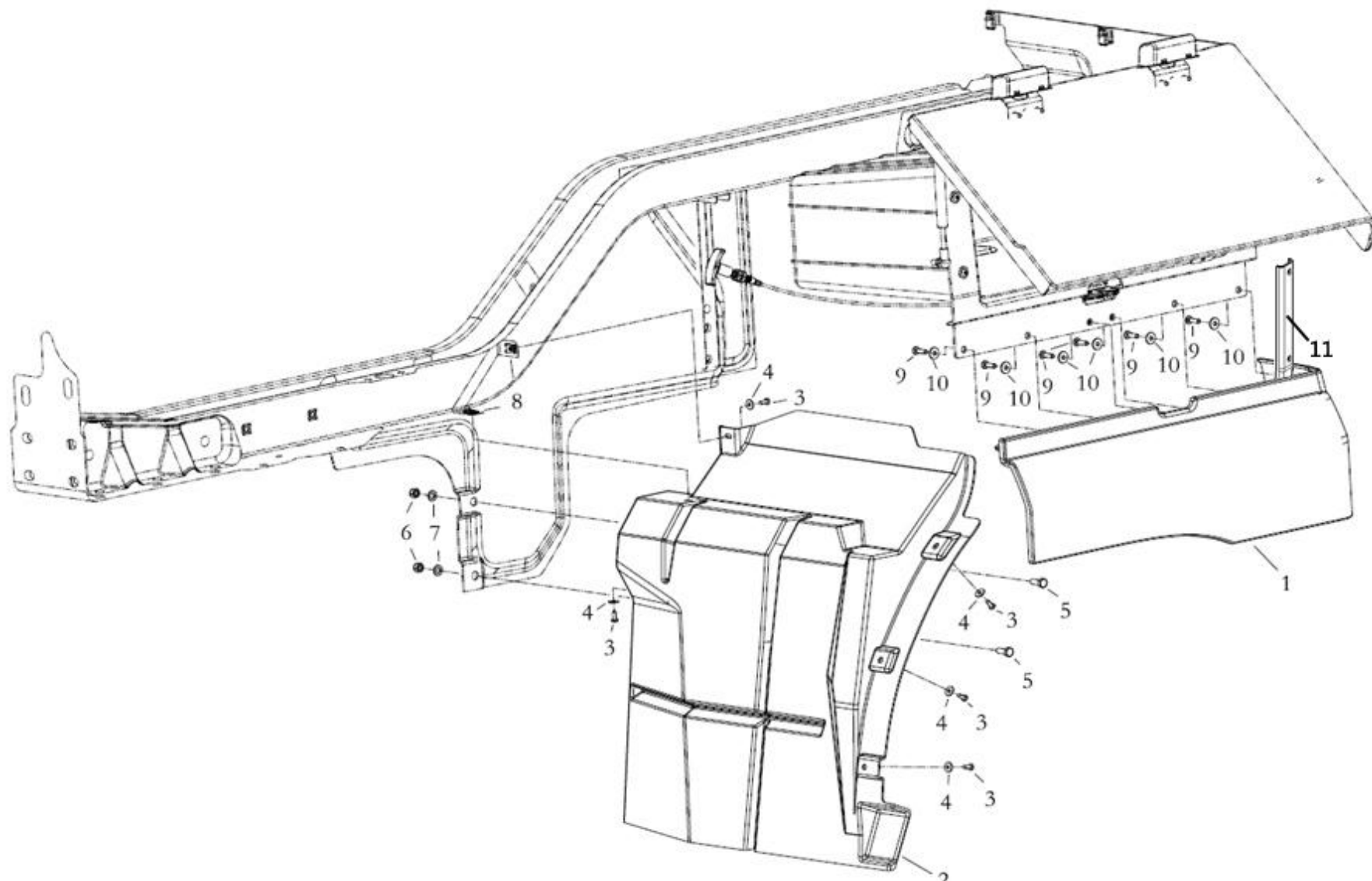
右车门下铰链总成 DOOR HINGE RIGHT



右车门下铰链总成 DOOR HINGE RIGHT

序号 NO	件号 Part.No	名称 Designation	Name	数量 Quantity	适用车型 Suited type	备注 Remark
1	DZ14251210120	右车门下铰链总成	Door hinge assy	1		
2	Q1860820	六角法兰面螺栓—加大系列	Hex bolt	8		
3	Q40308	弹簧垫圈	Washer	8		
	Q40108	平垫圈	Flat washer	8		

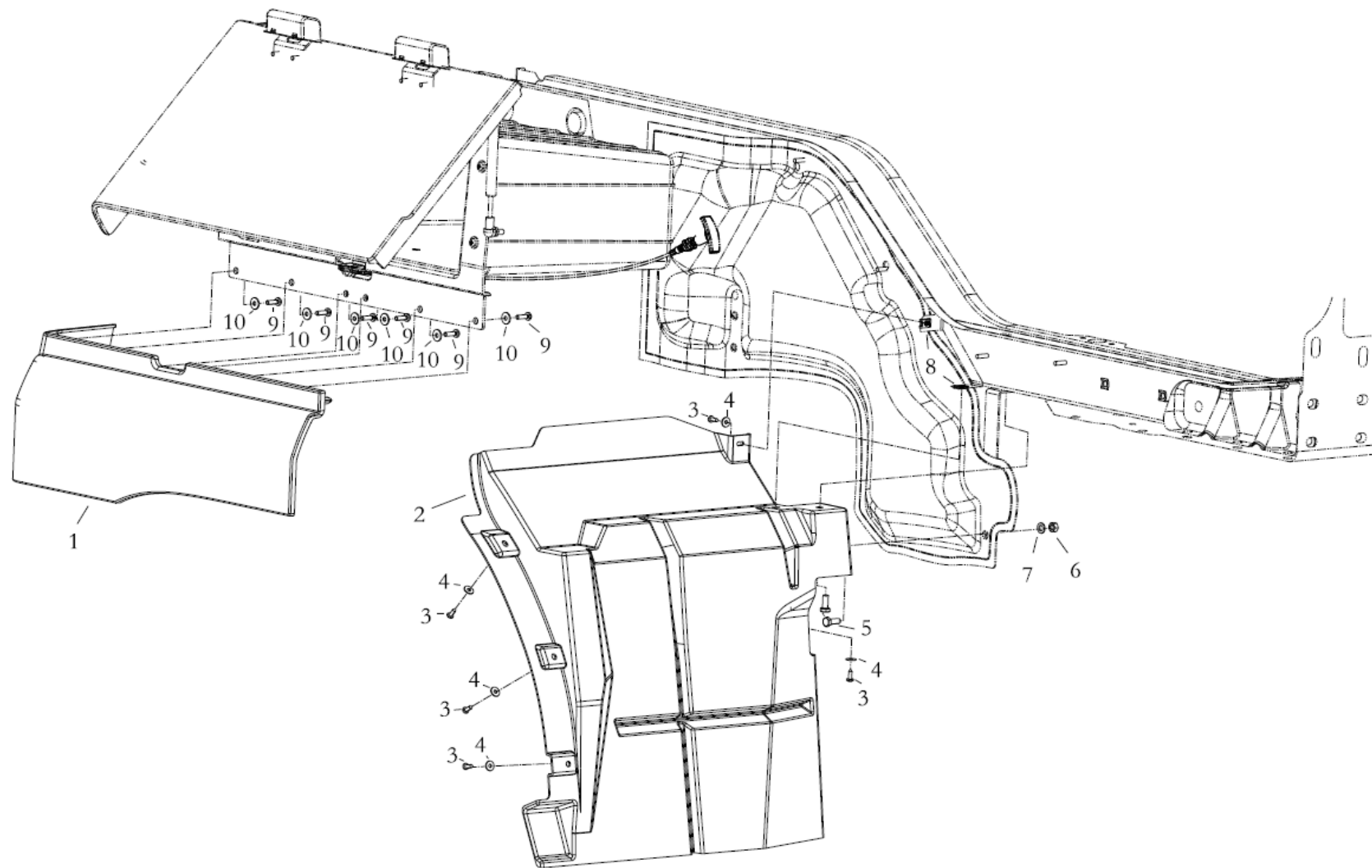
左翼子板



左翼子板

序号 NO	件号 Part.No	名称 Designation	Name	数量 Quantity	适用车型 Suited type	备注 Remark
1	DZ14251230011	左前翼子板/JN	Mudguards assembly left	1		
2	DZ14251230015	左前挡泥板	Guard plate left wide	1		
3	Q2714816	十字槽盘头自攻螺钉	Oval-head self-tapping screw	5		
4	Q40205	大垫圈	Washer	5		
5	Q150B0820	六角头螺栓	Hex bolt	2		
6	Q334081	型全金属六角锁紧螺母	Hexagon nut	2		
7	Q40108	平垫圈	Washer	2		
8	Q39748202A	型簧片螺母	Hexagon nut	2		
9	Q2140620	十字槽盘头螺钉	Countersunk screw	7		
10	Q40206	大垫圈	Washer	7		
11	DZ14251230035	前翼子板紧固支架（左） /J/N	Bracket left	1		

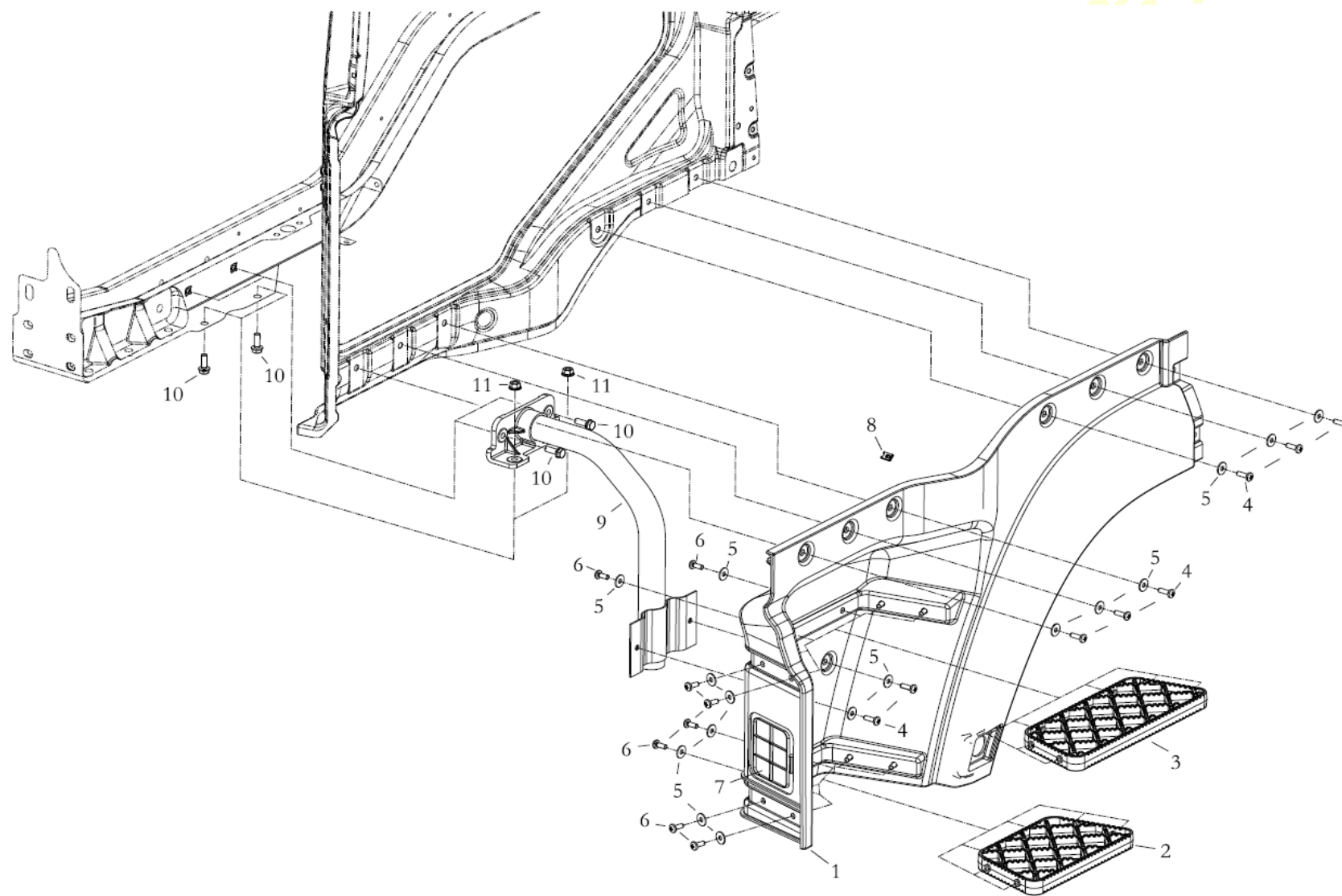
右翼子板



右翼子板

序号 NO	件号 Part.No	名称 Designation	Name	数量 Quantity	适用车型 Suited type	备注 Remark
1	DZ14251230012	右前翼子板/JN	Mudguards assembly right	1		
2	DZ14251230016	右前挡泥板	Guard plate left wide	1		
3	Q2714816	十字槽盘头自攻螺钉	Oval-head self-tapping screw	5		
4	Q40205	大垫圈	Washer	5		
5	Q150B0820	六角头螺栓	Hex bolt	2		
6	Q334081	型全金属六角锁紧螺母	Hexagon nut	1		
7	Q40108	平垫圈	Washer	1		
8	Q39748202A	型簧片螺母	Hexagon nut	2		
9	Q2140620	十字槽盘头螺钉	Countersunk screw	7		
10	Q40206	大垫圈	Washer	7		
11	DZ14251230036	前翼子板紧固支架（右） /J/N	Bracket right	1		

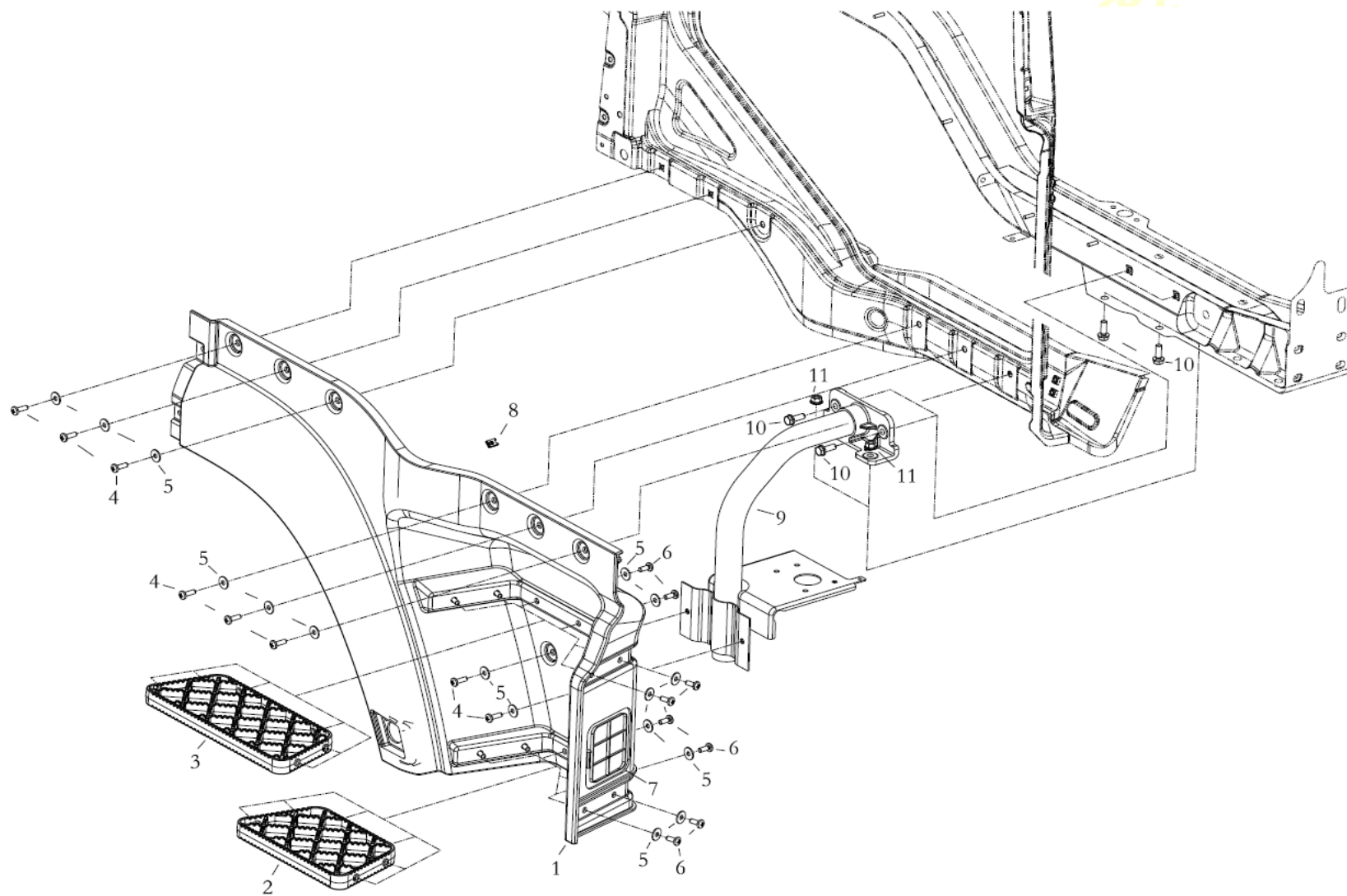
左上车踏板驾驶室部分 LEFT FOOT PANEL FOR CAB



左上车踏板驾驶室部分 LEFT FOOT PANEL FOR CAB

序号 NO	件号 Part.No	名称 Designation	Name	数量 Quantity	适用车型 Suited type	备注 Remark
1	DZ14251240011	驾驶室部分左踏板本体	Step left for CAB	1		
2	DZ14251240013	二级踏板	Ladder	1		
3	DZ14251240014	三级踏板	Ladder	1		
4	Q2140825F60	十字槽盘头螺钉	Slit bolt	8		
5	Q40208F60	大垫圈	Washer	20		
6	Q2140820F60	十字槽盘头螺钉	Slit bolt	12		
7	DZ14251240015	大灯维修口盖	Covering for Trim repair	1		
8	06.13189.0108	簧片螺母(ST4.8-5-MAN183-B1)	Slip-on cage nut	3		
9	DZ14251240030	驾驶室部分踏板支架焊接总成六	bracket assembly left	1		
10	Q1401030T1F3	角头螺栓和平垫圈组合件	Screw and Washer	4		
11	Q33010	全金属六角法兰面锁紧螺母	Hex lock nut	2		

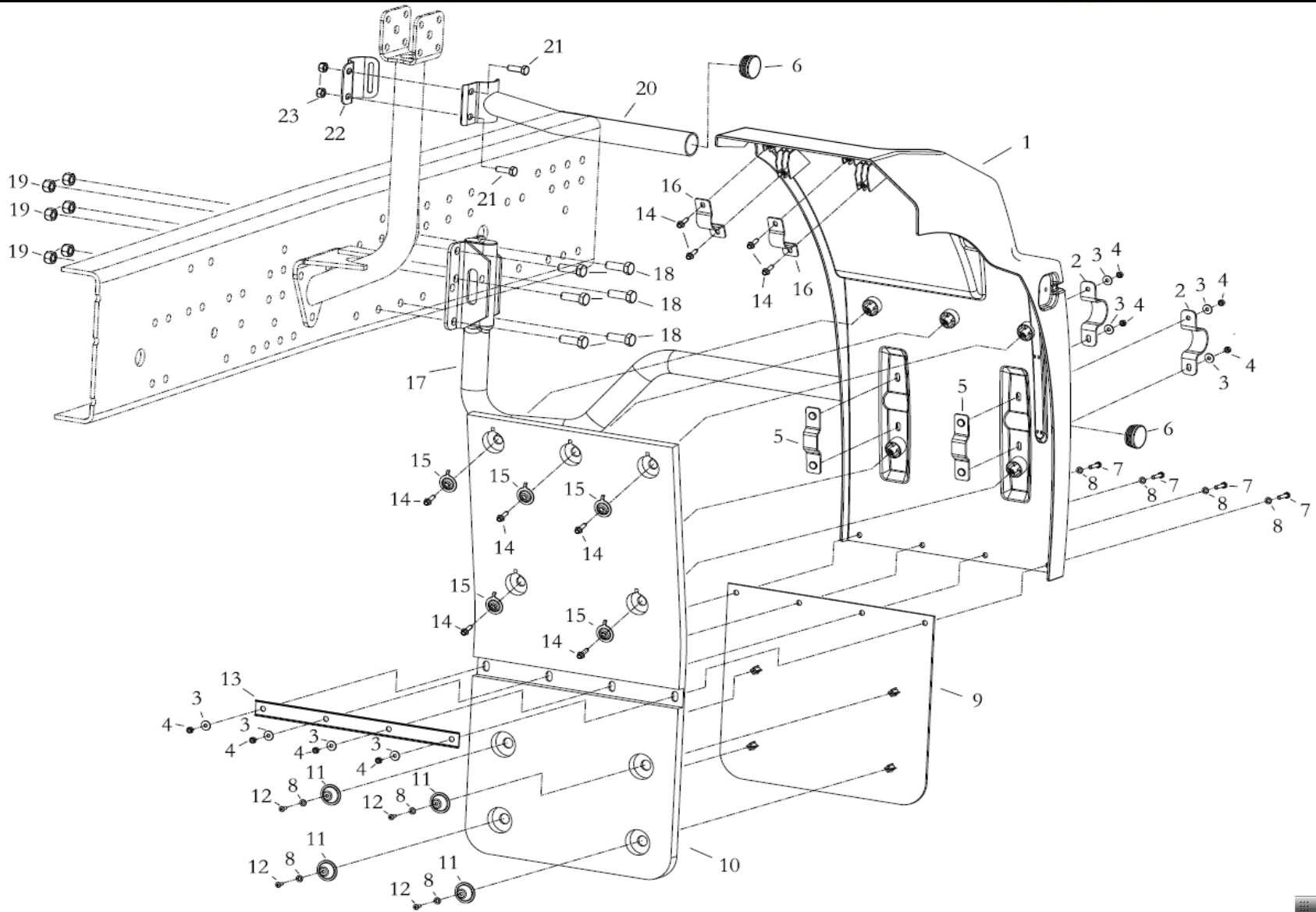
右上车踏板驾驶室部分 RIGHT FOOT PANEL FOR CAB



右上车踏板驾驶室部分 RIGHT FOOT PANEL FOR CAB

序号 NO	件号 Part.No	名称 Designation	Name	数量 Quantity	适用车型 Suited type	备注 Remark
1	DZ14251240012	驾驶室部分右踏板本体	Step left for CAB	1		
2	DZ14251240013	二级踏板	Ladder	1		
3	DZ14251240014	三级踏板	Ladder	1		
4	Q2140825F60	十字槽盘头螺钉	Slit bolt	8		
5	Q40208F60	大垫圈	Washer	20		
6	Q2140820F60	十字槽盘头螺钉	Slit bolt	12		
7	DZ14251240015	大灯维修口盖	Covering for Trim repair	1		
8	06.13189.0108	A型簧片螺母	Slip-on cage nut	3		
9	DZ14251240030	簧片螺母(ST4.8-5-MAN183-B1)	bracket assembly left	1		
10	Q1401030T1F3	六角头螺栓和平垫圈组合件	Screw and Washer	4		
11	Q33010	全金属六角法兰面锁紧螺母	Hex lock nut	2		

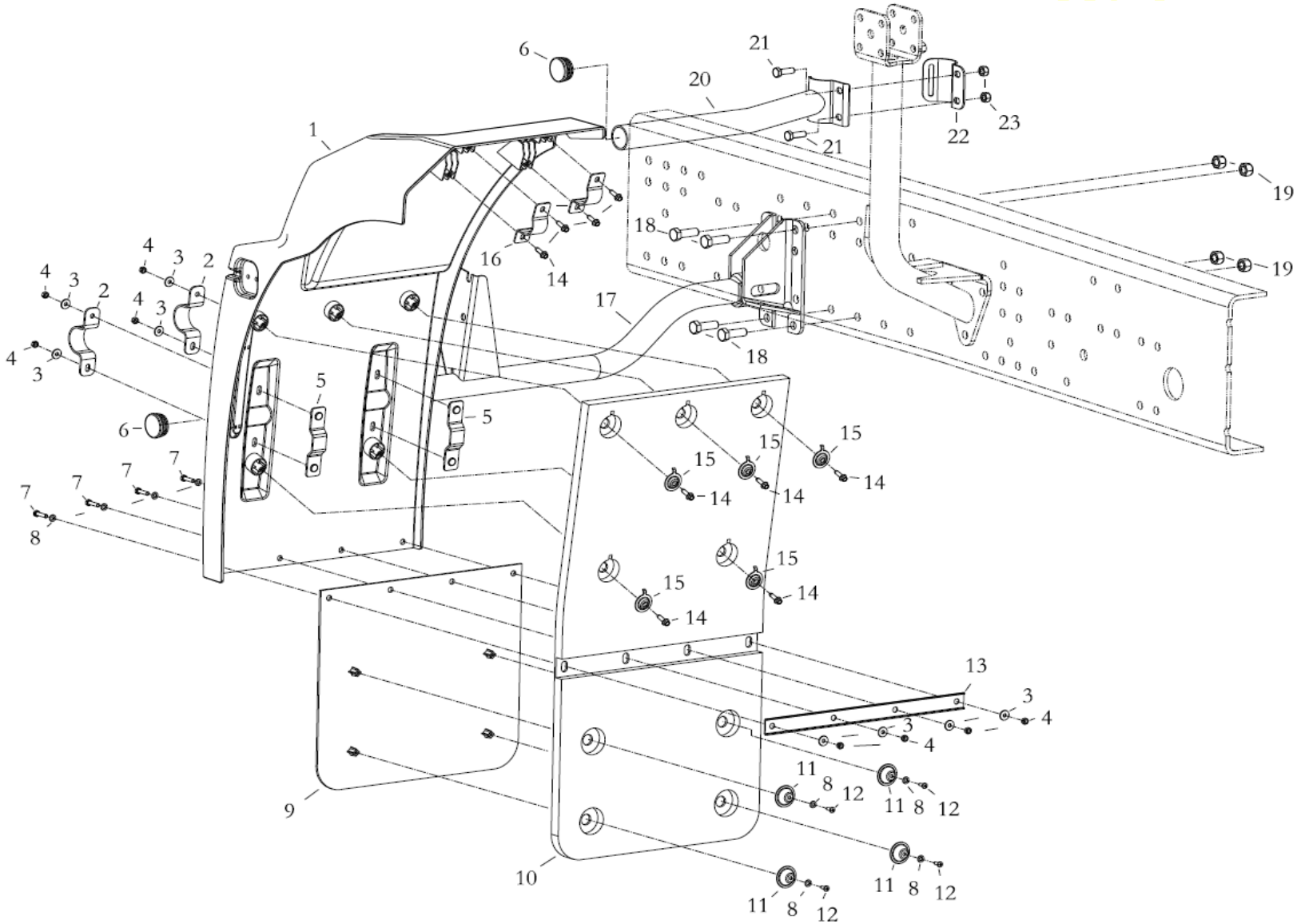
驾驶室后侧左翼子板



驾驶室后侧左翼子板

序号 NO	件号 Part.No	名称 Designation	Name	数量 Quantity	适用车型 Suited type	备注 Remark
1	DZ14251230021	左后翼子板	Mudguards left rear	1		
2	DZ14251230066	卡箍总成	Clip assembly	2		
3	Q40206	大垫圈	Washer	8		
4	Q340B06	六角螺母	Hexagon nut	8		
5	DZ14251230068	内压片	Clip assembly	2		
6	81.96002.0416	盲盖	Plug	2		
7	Q1400620	六角头螺栓	Hex bolt	4		
8	Q40208	大垫圈（镀锌）	Washer	8		
9	DZ14251230123	挡泥帘	Mud flap	1		
10	DZ14251230025	防飞溅	Mud flap	1		带防飞溅车型专用
11	DZ14251230029	压片(一)	Washer	4		带防飞溅车型专用
12	Q2714816	十字槽盘头自攻螺钉	Oval-head self-tapping screw	4		带防飞溅车型专用
13	DZ14251230024	挡泥皮固定支架	Bracket assembly left	1		
14	Q2706322A	六角法兰面自攻钉	Hexagon head tapping screws	4		
15	DZ14251230051	压片(二)	Washer	5		带防飞溅车型专用
16	DZ14251230056	夹片	Mounting clamp	2		
17	DZ14251230100	左后翼子板支架总成	Bracket assembly Rear left	1		
18	Q150B1440	六角头螺栓	Hex bolt	6		
19	Q33414	1型全金属六角锁紧螺母	Hexagon nut	6		
20	DZ14251230030	左前支架总成	Front Bracket assembly left	1		非横向减震车型专用
21	Q150B1030T1F3	六角头螺栓	Hex bolt	2		
22	DZ1640230213	夹片	Mounting clamp	1		
23	Q33210T2F3	2型全金属六角锁紧螺母	Hexagon nut	2		

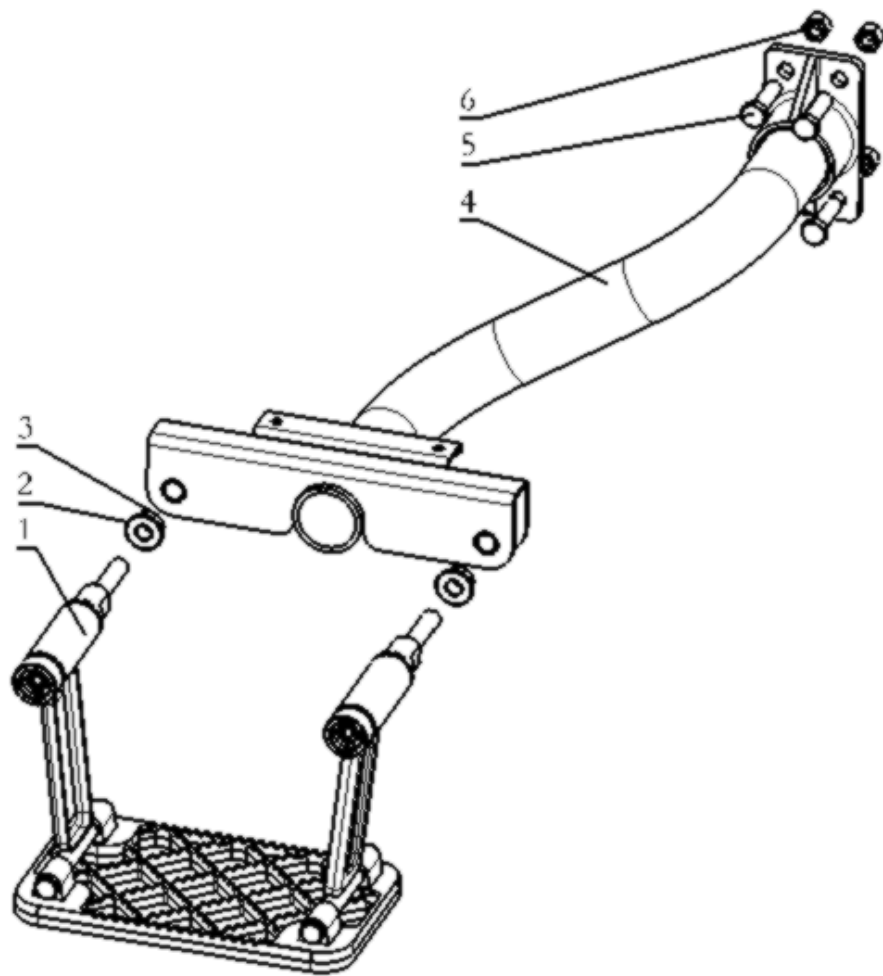
驾驶室后侧右翼子板



驾驶室后侧右翼子板

序号 NO	件号 Part.No	名称 Designation	Name	数量 Quantity	适用车型 Suited type	备注 Remark
1	DZ14251230022	右后翼子板	Mudguards left rear	1		
2	DZ14251230066	卡箍总成	Clip assembly	2		
3	Q40206	大垫圈	Washer	8		
4	Q340B06	六角螺母	Hexagon nut	8		
5	DZ14251230068	内压片	Clip assembly	2		
6	81.96002.0416	盲盖	Plug	2		
7	Q1400620	六角头螺栓	Hex bolt	4		
8	Q40208	大垫圈（镀锌）	Washer	8		
9	DZ14251230123	挡泥帘	Mud flap	1		
10	DZ14251230025	防飞溅	Mud flap	1		带防飞溅车型专用
11	DZ14251230029	压片(一)	Washer	4		带防飞溅车型专用
12	Q2714816	十字槽盘头自攻螺钉	Oval-head self-tapping screw	4		带防飞溅车型专用
13	DZ14251230024	挡泥皮固定支架	Bracket assembly left	1		
14	Q2706322A	六角法兰面自攻钉	Hexagon head tapping screws	4		
15	DZ14251230051	压片(二)	Washer	5		带防飞溅车型专用
16	DZ14251230056	夹片	Mounting clamp	2		
17	DZ14251230260	右后翼子板支架总成	Bracket assembly Rear right	1		
18	Q150B1440	六角头螺栓	Hex bolt	4		
19	Q33414	1型全金属六角锁紧螺母	Hexagon nut	4		
20	DZ14251230040	右前支架总成	Front Bracket assembly right	1		非横向减震车型专用
21	Q150B1030T1F3	六角头螺栓	Hex bolt	2		
22	DZ1640230213	夹片	Mounting clamp	1		
23	Q33210T2F3	2型全金属六角锁紧螺母	Hexagon nut	2		

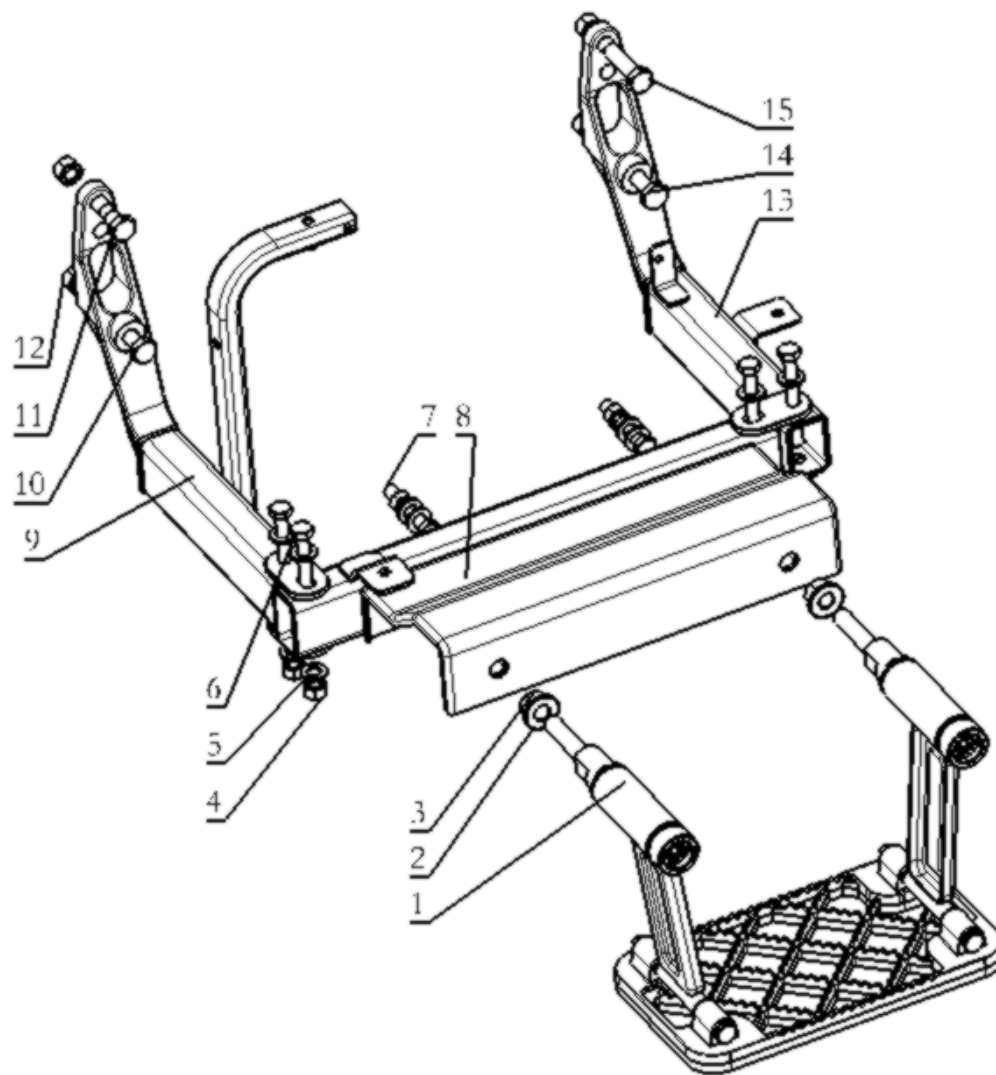
左上车踏板 LEFT FOOT PANEL



左上车踏板 LEFT FOOT PANEL

序号 NO	件号 Part.No	名称 Designation	Name	数量 Quantity	适用车型 Suited type	备注 Remark
1	DZ14251240130	一级踏板总成/工程车	Ladder assembly	1		
2	Q40116	平垫圈（镀锌）	Washer	2		
3	190003888459	自锁螺母	Hex bolt	2		
4	DZ14251244300	踏步左支架焊接总成	bracket assembly left	1		
5	Q151B1465T1F3	六角头螺栓-细牙	Screw	4		
6	190003888458	自锁螺母	Hex bolt	4		

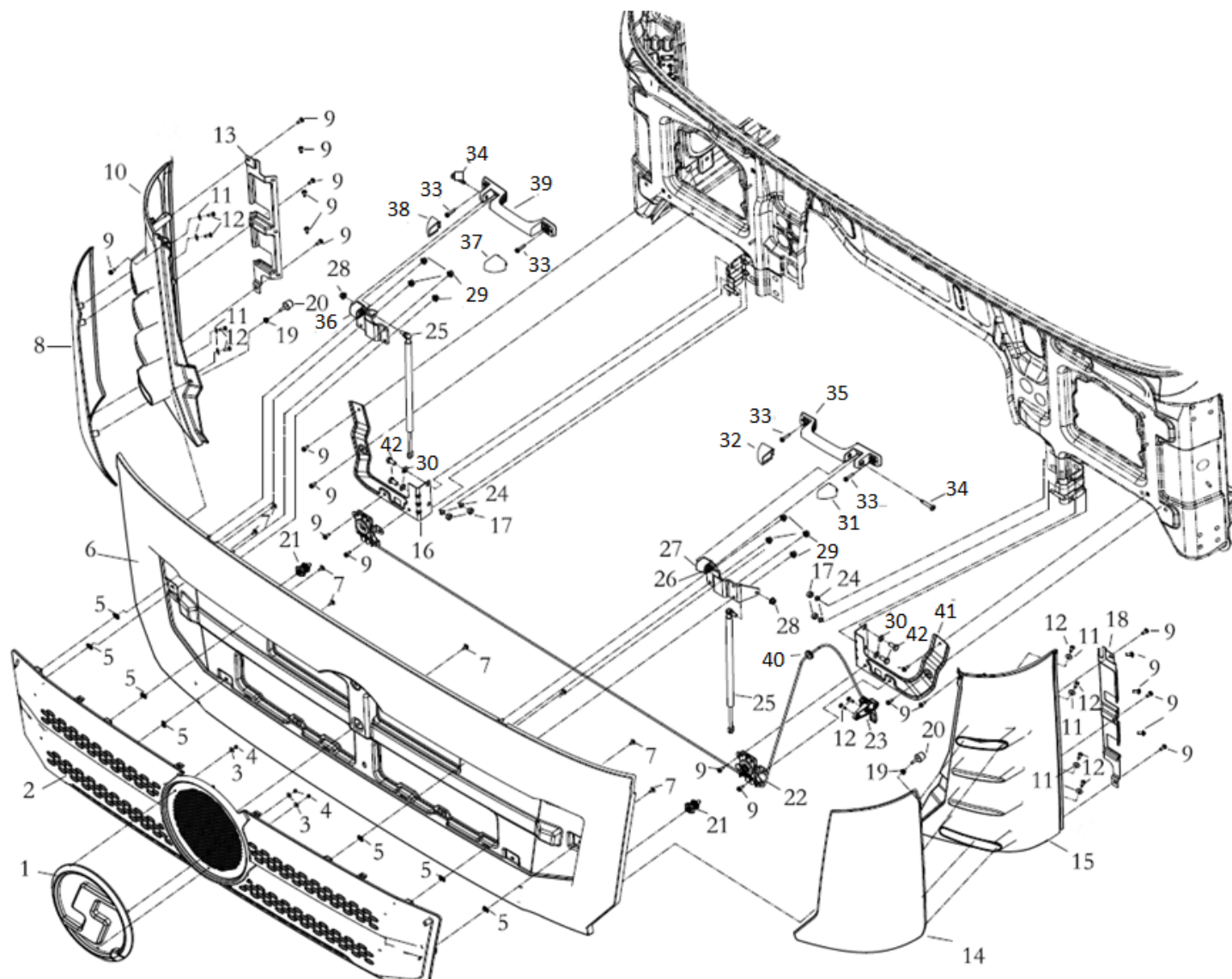
右上车踏板 RIGHT FOOT PANEL



右上车踏板 RIGHT FOOT PANEL

序号 NO	件号 Part.No	名称 Designation	Name	数量 Quantity	适用车型 Suited type	备注 Remark
1	DZ14251240130	一级踏板总成/工程车	Ladder assembly	1		
2	Q40116	平垫圈（镀锌）	Washer	2		
3	190003888459	自锁螺母	Hex bolt	2		
4	Q341C12T2F3	1型六角螺母	Hex bolt	7		
5	Q40112	平垫圈（镀锌）	Washer	14		
6	Q151C12100T1F3	六角头螺栓-细牙	Screw	4		
7	Q151C1270T1F3	六角头螺栓-细牙	Screw	3		
8	DZ14251244600	工程车右支架焊接总成一	bracket assembly left	1		
9	DZ14251243400	工程车右支架焊接总成二	bracket assembly left	1		
10	Q151B1450T1F3	六角头螺栓-细牙	Screw	2		
11	Q151C14100T1F3	六角头螺栓-细牙	Screw	1		
12	190003888458	自锁螺母	Hex bolt	4		
13	DZ14251241200	踏步右支架焊接总成一	bracket assembly left	1		
14	Q151B1490T1F3	六角头螺栓-细牙	Screw	1		

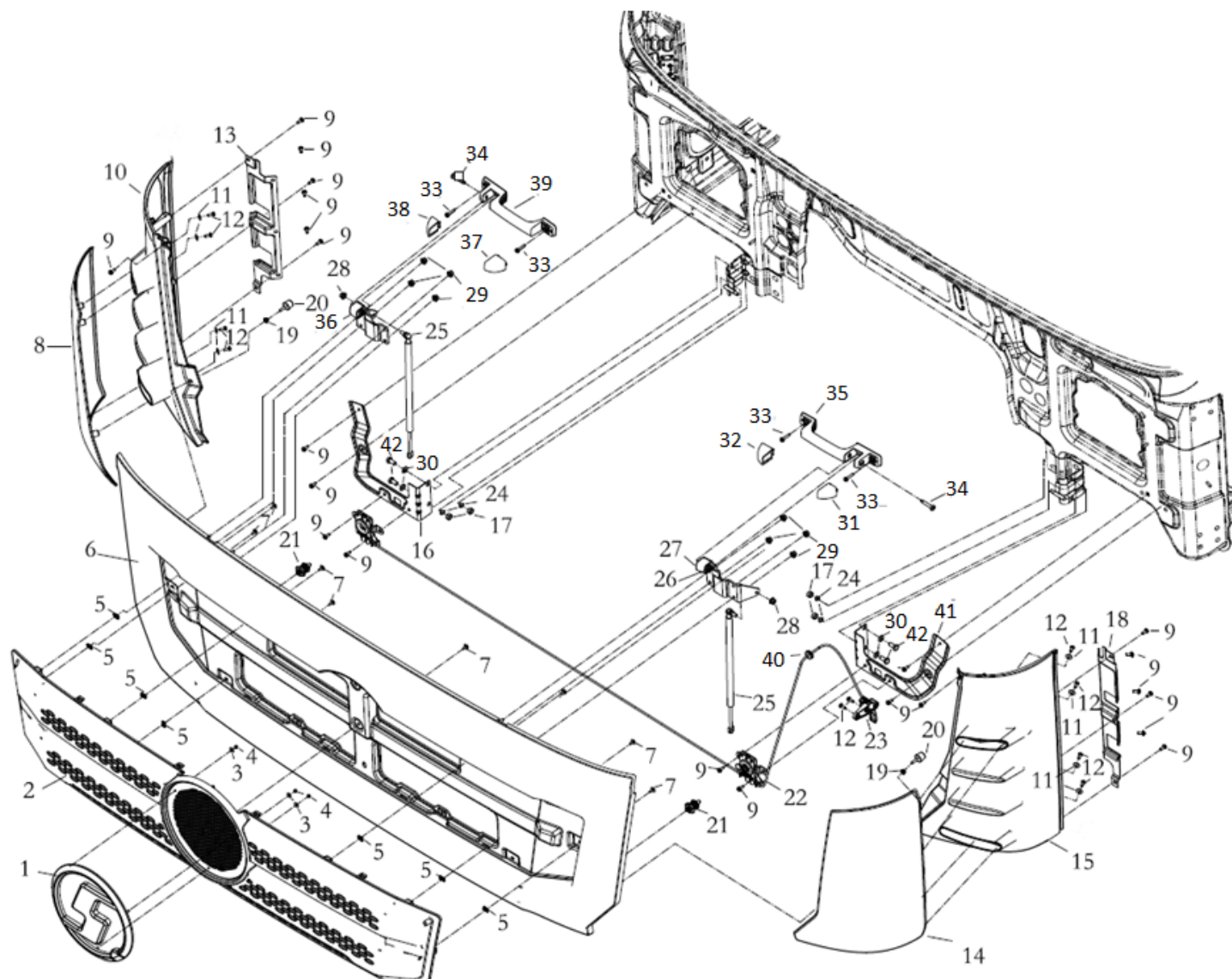
前面罩



前面罩

序号 NO	件号 Part.No	名称 Designation	Name	数量 Quantity	适用车型 Suited type	备注 Remark
1	DZ14251950001	陕汽 LOGO	SHACMAN LOGO	1		
2	DZ14251110021	格栅	Grille	1		
3	Q40205	大垫圈	Washer	3		
4	Q340B05	六角螺母	Hexagon nut	3		
5	DZ14251110022	簧片螺母	Fore-outline light	10		
6	DZ14251110011	前面罩本体	Front lid	1		
7	Q2214816	十字槽盘头自攻螺钉和大垫圈组合件	self tapping screw and Washer assy	11		
8	DZ14251110064	右侧扰流角板外板	Right air deflector external board	1		
9	Q2300616	十字槽盘头螺钉和平垫圈组合件	self tapping screw and Washer assy	38		
10	DZ14251110063	右侧扰流角板内板	Right air deflector innerboard	1		
11	Q40206	大垫圈	Washer	8		
12	Q2140616	十字槽盘头螺钉	self tapping screw	10		
13	DZ14251110065	右侧扰流角板安装板	Right air deflector install board	1		
14	DZ14251110060	左侧扰流角板外板	Left air deflector external board	1		
15	DZ14251110058	左侧扰流角板内板	Left air deflector innerboard	1		
16	DZ14251110073	前面罩锁右安装支架	Right front lid install trestle	1		

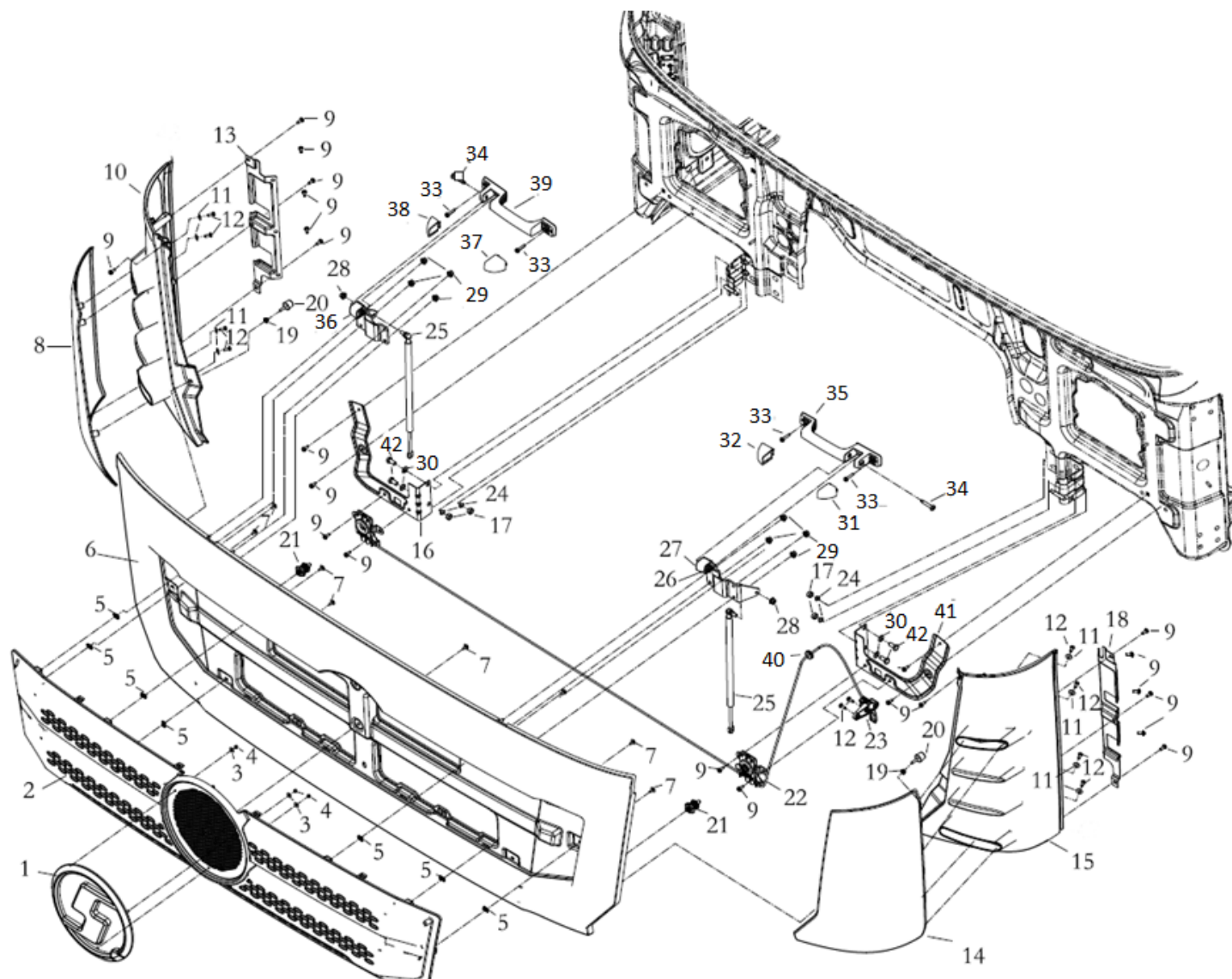
前面罩



前面罩

序号 NO	件号 Part.No	名称 Designation	Name	数量 Quantity	适用车型 Suited type	备注 Remark
17	Q340B10	1 型六角螺母	Hexagon nut	4		
18	DZ18251110061	左侧扰流角板安装板	Right air deflector install board	1		
19	Q33006	全金属六角法兰面锁紧螺母	Nut	2		
20	DZ14251110030	缓冲块总成	Buffer assy	2		
21	SZ111000711	面罩锁锁头	Front lid install head	2		
22	DZ14251110080	面罩锁锁座及拉杆总成	Lock assy	1		
23	DZ14251110075	面罩锁拉手柄	Unlock hand shank	1		
24	Q40310	弹簧垫圈	Washer	4		
25	DZ14251110040	气弹簧总成	Air spring assy	2		
26	DZ14251110051	限位块	Limit block	4		
27	DZ14251110050	前面罩左铰链	Front lid hinge assy	1		
28	Q33008	全金属六角法兰面锁紧螺母	Nut	2		
29	Q32208	六角螺母和锥形弹性垫圈组合件	Nut	8		
30	Q40110	平垫圈	Washer	4		
31	DZ14251110047	前面罩左把手装饰盖 II	Left front handrail shield II	1		
32	DZ14251110046	前面罩左把手装饰盖 I	Left front handrail shield I	1		
33	Q2300630	十字槽盘头螺钉和平垫圈组合件	self tapping screw and Washer assy	4		

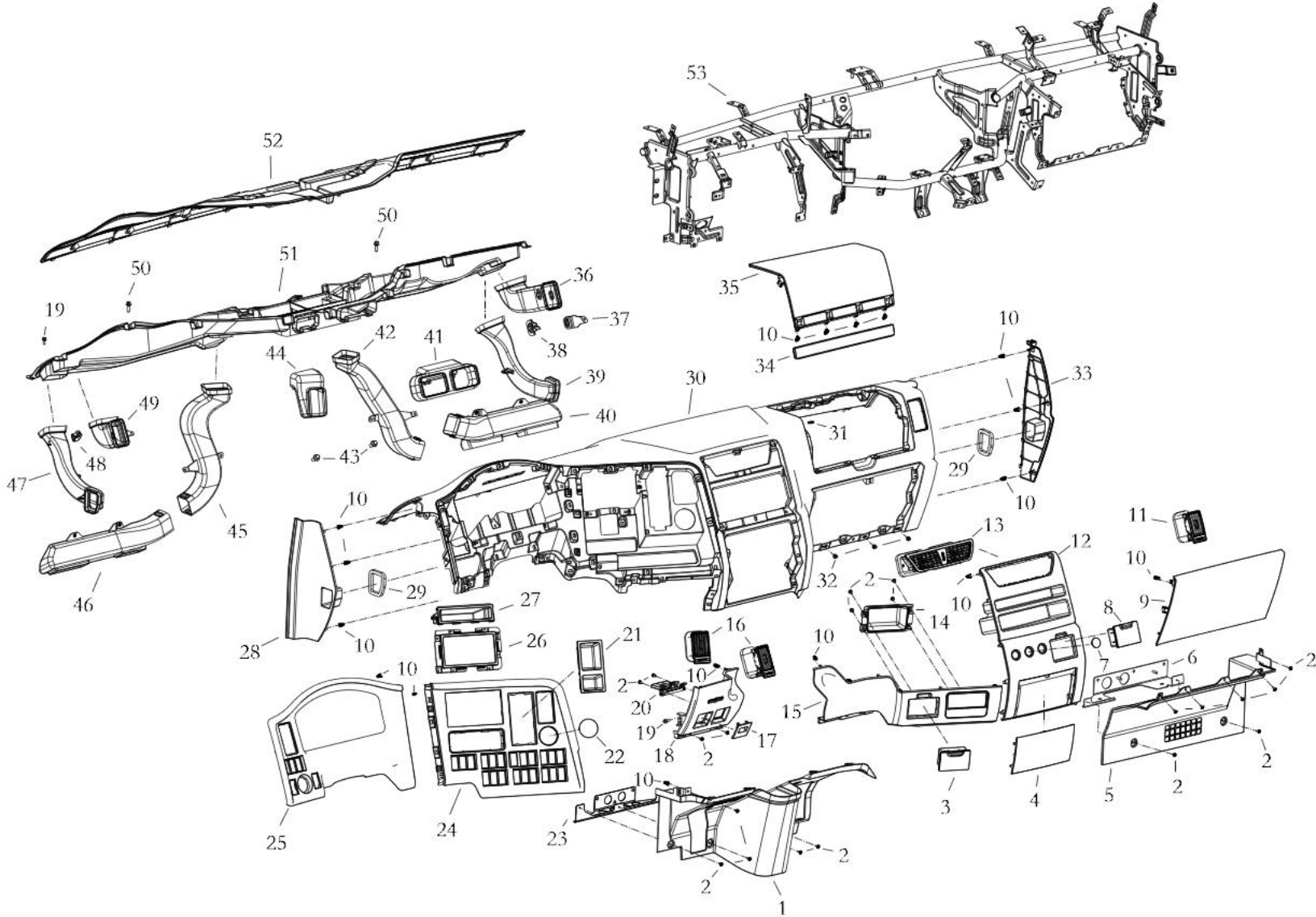
前面罩



前面罩

序号 NO	件号 Part.No	名称 Designation	Name	数量 Quantity	适用车型 Suited type	备注 Remark
34	DZ14251110045	十字槽盘头螺钉	self tapping screw	2		
35	DZ14251110044	前面罩左把手	Left front handrail	1		
36	DZ14251110056	前面罩右铰链	Right hinge assy	1		
37	DZ14251110054	前面罩右把手装饰盖 I	Right front handrail shield I	1		
38	DZ14251110055	前面罩右把手装饰盖 II	Right front handrail shield II	1		
39	DZ14251110053	前面罩右把手	Right front handrail	1		
40	DZ13241110076	拉线护套	Bracing wire sheath	1		
41	DZ14251110071	前面罩锁左安装支架	Left front lid install trestle	1		
42	Q150B1020	六角头螺栓	Hex shoulder stud	4		

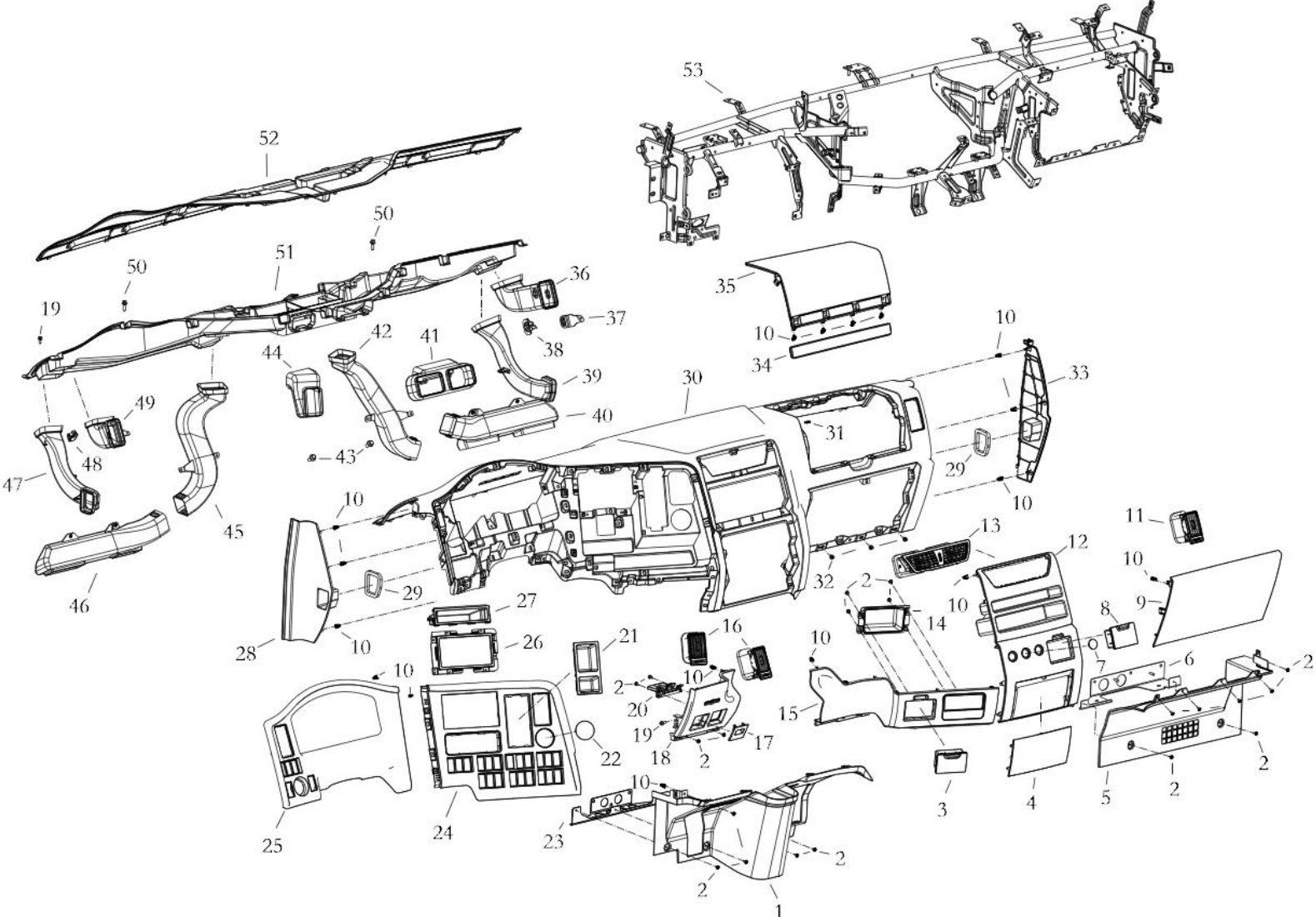
仪表板 DASHBOARD



仪表板 DASHBOARD

序号 NO	件号 Part.No	名称 Designation	Name	数量 Quantity	适用车型 Suited type	备注 Remark
1	DZ14251160281	左侧下护板	LH knee bolster	1		
1	DZ14251160282	左侧下护板	LH knee bolster	1		新管柱使用
2	DZ14251160153	自攻螺钉	self tapping screw	75		
3	DZ14251160330	膝部护板烟灰缸总成	knee bolster ashtray assy	1		
4	DZ14251160142	地板线束插接口盖板	floor wiring connecting-peg hood	1		
5	DZ14251160290	右侧下护板	RH knee bolster	1		
6	DZ14251160411	右仪表台下支架	IP RH lower brace	1		
7	DZ14251160143	点烟器堵盖	cigar lighter trim	1		
8	DZ14251160340	中间面板烟灰缸总成	center plate ashtray assy	1		
9	DZ14251160321	ECU 检修盖板本体	ECU maintaince garnish panel	1		
10	DZ14251160123	金属卡子	metal clip	66		
11	DZ14251160190	右侧吹面风口总成	RH air vent assy	1		
12	DZ14251160141	中间面板本体	Center plate noumenon	1		
13	DZ14251160180	中央吹面风口总成	centre air vent assy	1		
14	DZ14251160272	膝部护板储物盒	knee bolster store box	1		
15	DZ14251160271	驾驶员右侧膝部护板	driver RH knee bolster	1		
15	DZ14251160273	驾驶员右侧膝部护板	driver RH knee bolster	1		新管柱使用
16	DZ14251160160	驾驶员左侧吹面风口总成	driver LH air vent assy	2		
17	DZ14251160262	发动机诊断接口盖板	engine diagnose connecter hood			
18	DZ14251160261	驾驶员左侧膝部护板	driver LH air knee bolster	1		
18	DZ14251160264	驾驶员左侧膝部护板	driver LH air knee bolster	1		新管柱使用
19	Q1840616	六角法兰面螺栓	hexagonal flange side bolt	1		
20	DZ14251160263	卡片盒	card trim	27		
21	DZ14251160324	储物盒 II	store box II	1		
22	DZ14251160132	油温表堵盖	oil temperature gauge cover trim	1		

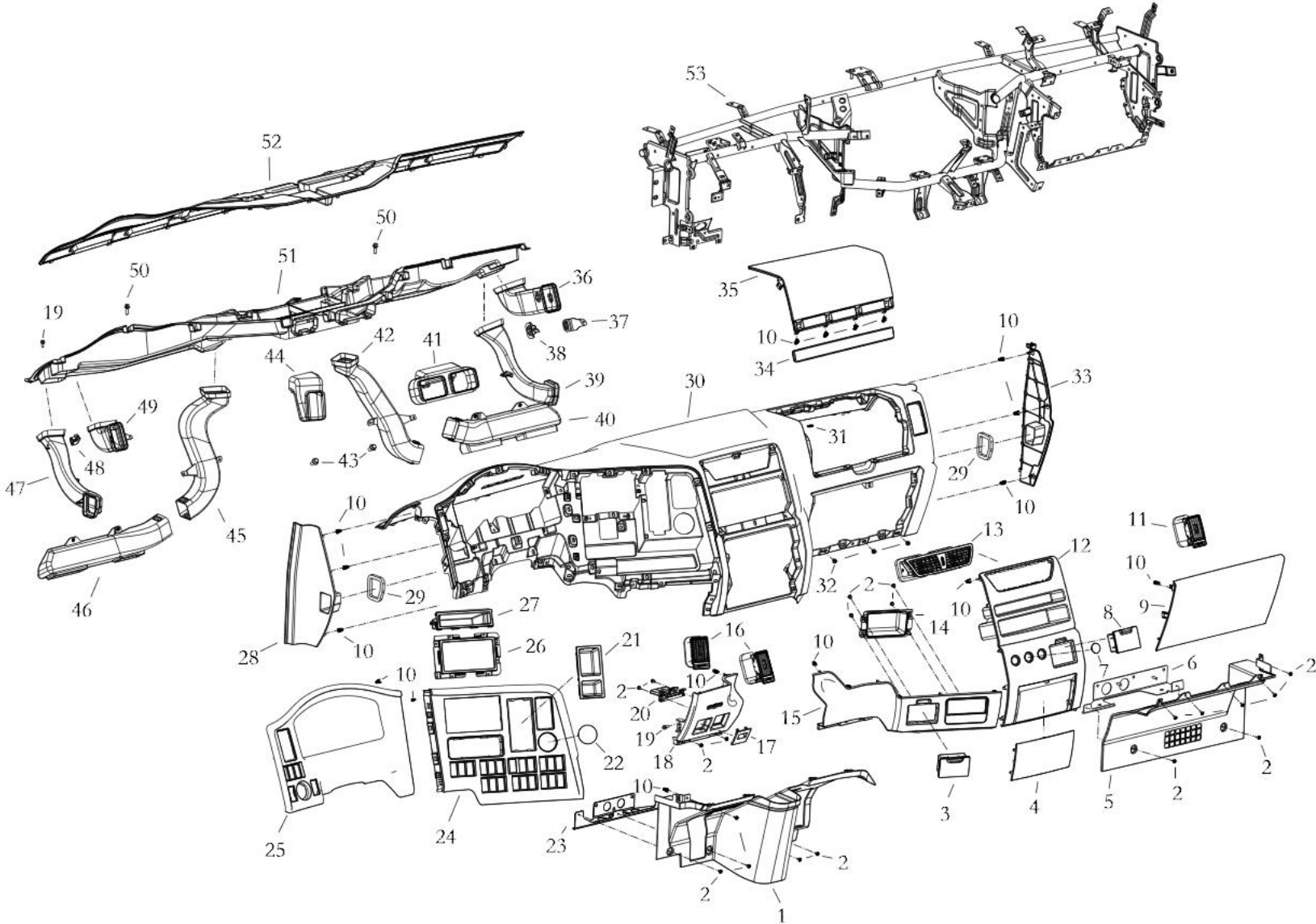
仪表板 DASHBOARD



仪表板 DASHBOARD

序号 NO	件号 Part.No	名称 Designation	Name	数量 Quantity	适用车型 Suited type	备注 Remark
23	DZ14251160412	驾驶员侧下围板安装支架	drive side lower plate fix bracket	1		
24	DZ14251160131	控制面板本体	control panel	1		
25	DZ14251160121	组合仪表面罩本体	IP combination mask	1		
25	DZ14251160124	组合仪表面罩本体	IP combination mask	1		新管柱使用
26	DZ14251160322	DVD 装饰条	DVD trim strip	1		与显示屏搭配使用
27	DZ14251160323	储物盒 I	store box I	1		与收录机搭配使用
28	DZ14251160301	左端板本体	LH side head face plate	1		
29	DZ14251160302	端板海绵密封条	head face plate sponge sealing trip	2		
30	DZ14251160101	仪表板本体	IP noumenon	1		
30	DZ14251160119	仪表板本体	IP noumenon	1		新管柱使用
31	DZ14251160117	簧片螺母 II	speed nut II	17		
32	DZ14251160116	簧片螺母	speed nut	14		
33	DZ14251160311	右端板本体	RH side head face plate	1		
34	DZ14251160152	继电器盒检修盖板装饰条	Relay box maintaince garnish trim strip	1		
35	DZ14251160151	继电器盒检修盖板本体	Relay box maintaince garnish	1		
36	DZ14251160115	右侧吹面风道	RH air flue	1		
37	DZ14251160109	右侧吹面风道右支架	RH air flue right support	1		
38	DZ14251160108	右侧吹面风道左支架	RH air flue left support	1		
39	DZ14251160210	右侧除霜风道	RH defrost air flue	1		
40	DZ14251160250	右侧吹脚风道 (下)	RH blow down air flue(down)	1		
41	DZ14251160114	中央吹面风道	Center air flue	1		
42	DZ14251160230	右侧吹脚风道 (上)	RH blow down air flue(up)	1		
43	Q1841020	六角法兰面螺栓	hexagonal flange side bolt	6		

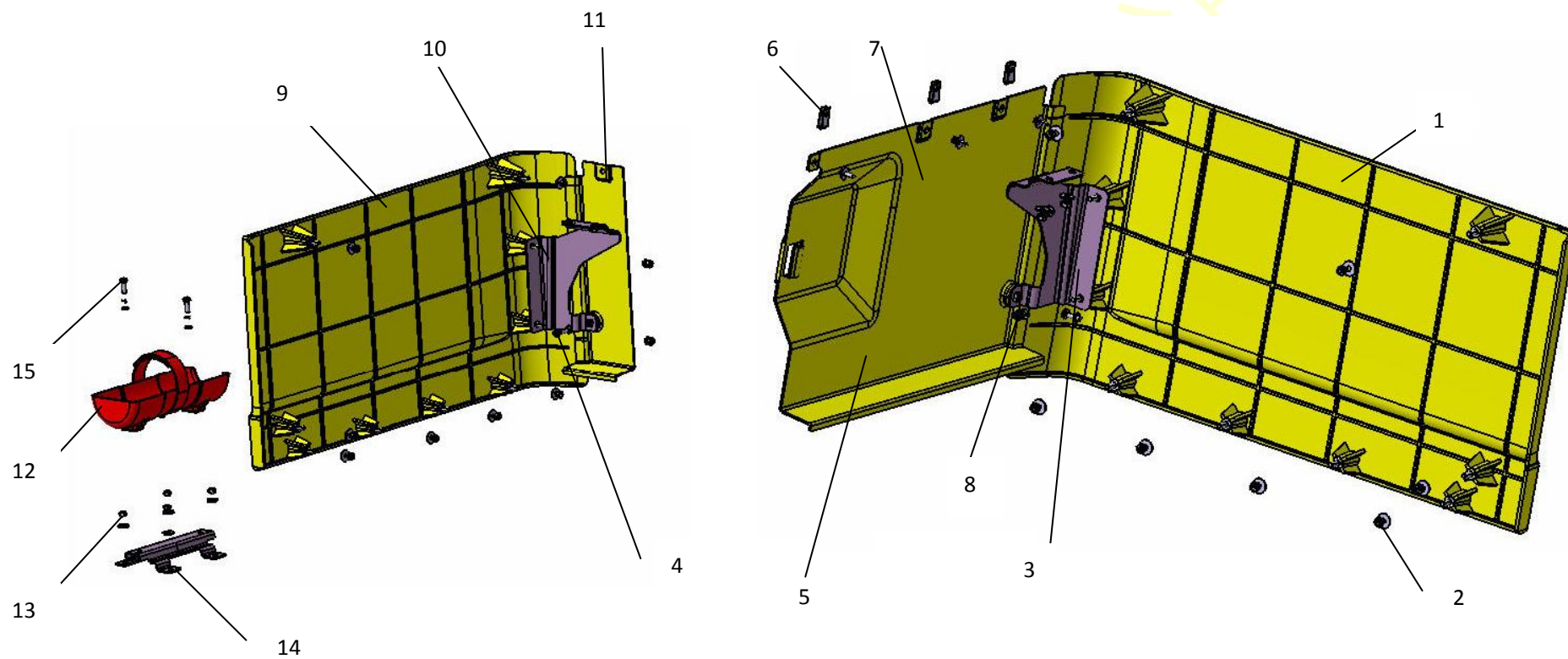
仪表板 DASHBOARD



仪表板 DASHBOARD

序号 NO	件号 Part.No	名称 Designation	Name	数量 Quantity	适用车型 Suited type	备注 Remark
44	DZ14251160113	驾驶员右侧吹面风道	driver RH air flue	1		
45	DZ14251160220	左侧吹脚风道（上）	LH blow down air flue(up)	1		
46	DZ14251160240	左侧吹脚风道（下）	LH blow down air flue(down)	1		
47	DZ14251160200	左侧除霜风道	LH defrost air flue	1		
48	DZ14251160103	驾驶员左侧吹面风道支架	driver LH air flue bracket	1		
49	DZ14251160112	驾驶员左侧吹面风道	driver LH air flue	1		
50	Q1840825	六角法兰面螺栓	hexagonal flange side bolt	2		
51	DZ14251160111	前除霜风道下本体	front defrost air flue knee noumenon	1		
52	DZ14251160102	前除霜风道上本体	front defrost air flue up noumenon	1		
53	DZ14251160350	仪表板安装横梁总成	IP install tramsom assy	1		

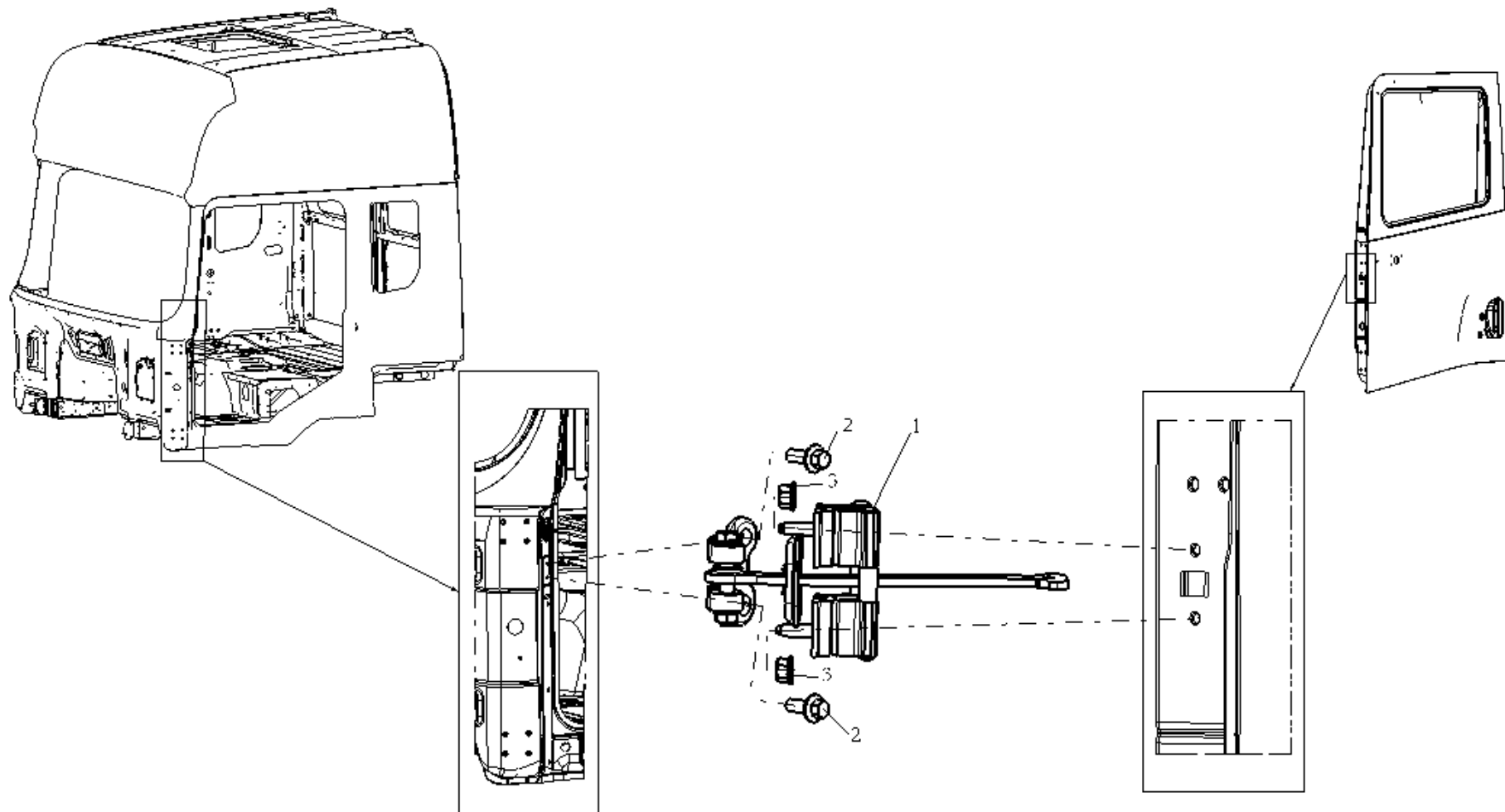
侧护板 Mudguards



侧护板 Mudguards

序号 NO	件号 Part.No	名称 Designation	Name	数量 Quantity	适用车型 Suited type	备注 Remark
1	DZ14251290027	左侧护板	Mudguards left	1		
2	Q40206	大垫圈	Washer	18		
	Q340B06	1 型六角螺母	Hexagon nut	18		
3	DZ14251290043	左护板支架总成	Bracket	1		
4	Q40106	平垫圈	Washer	6		
	Q33406	1 型全金属六角锁紧螺母	Hexagon nut	6		
5	DZ14251290036	左后围护板（高通道无此件）	Mudguards left rear	1		
6	Q39739161	A 型簧片螺母	speed nut	4		
7	Q40205	大垫圈	Washer	4		
	Q2714219	十字槽盘头自攻螺钉	Screw	4		
8	Q40106	平垫圈	Washer	2		
	Q2140620	十字槽盘头螺钉	Screw	2		
9	DZ14251290028	右侧护板	Mudguards right	1		
10	DZ14251290044	右护板后固定支架总成	Bracket	1		
11	DZ14251290037	右后围护板	Mudguards right rear	1		
	DZ14251290038	右后围护板	Mudguards right rear	1		高通道驾驶室
12	DZ14251290073	灭火器底座	fire extinguisher base	1		
	DZ14251299999	灭火器底座	fire extinguisher base	1		老内饰
13	Q33406	1 型全金属六角锁紧螺母	Hexagon nut	4		
	Q40206	大垫圈	Washer	4		
14	DZ14251290070	灭火器安装支架总成	fire extinguisher bracket	1		
15	Q2140620	十字槽盘头螺钉	Screw	2		
	Q40306	弹簧垫圈	Washer	2		
	Q40206	大垫圈	Washer	2		

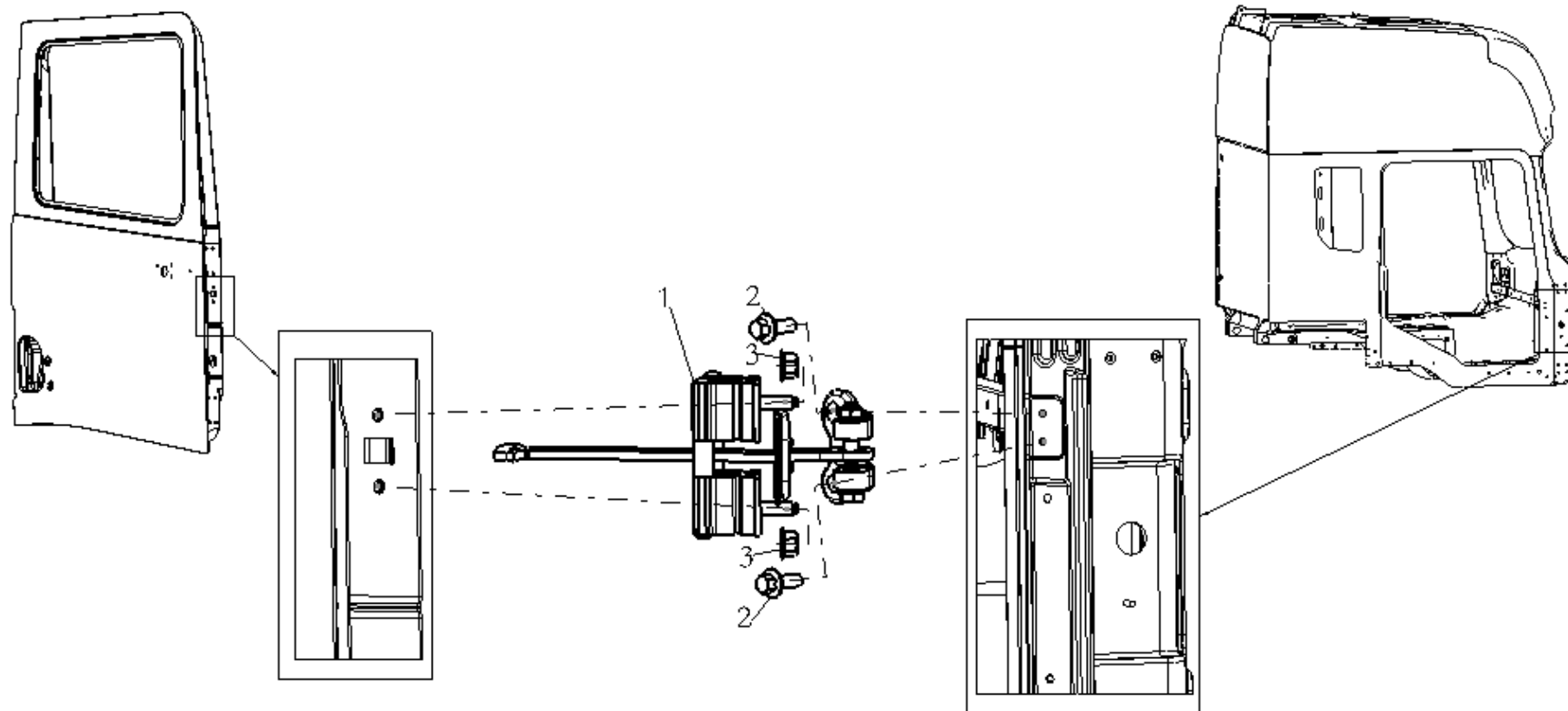
左车门限位器 LEFT DOOR LIMIT



左车门限位器 LEFT DOOR LIMIT

序号 NO	件号 Part.No	名称 Designation	Name	数量 Quantity	适用车型 Suited type	备注 Remark
1	DZ14251330120	左车门限位器总成	Left door limit assembly	1		
2	Q1840616	六角法兰面螺栓	Hex bolt	2		
3	Q33006	全金属六角法兰面锁紧螺母	Hex Locknut	2		

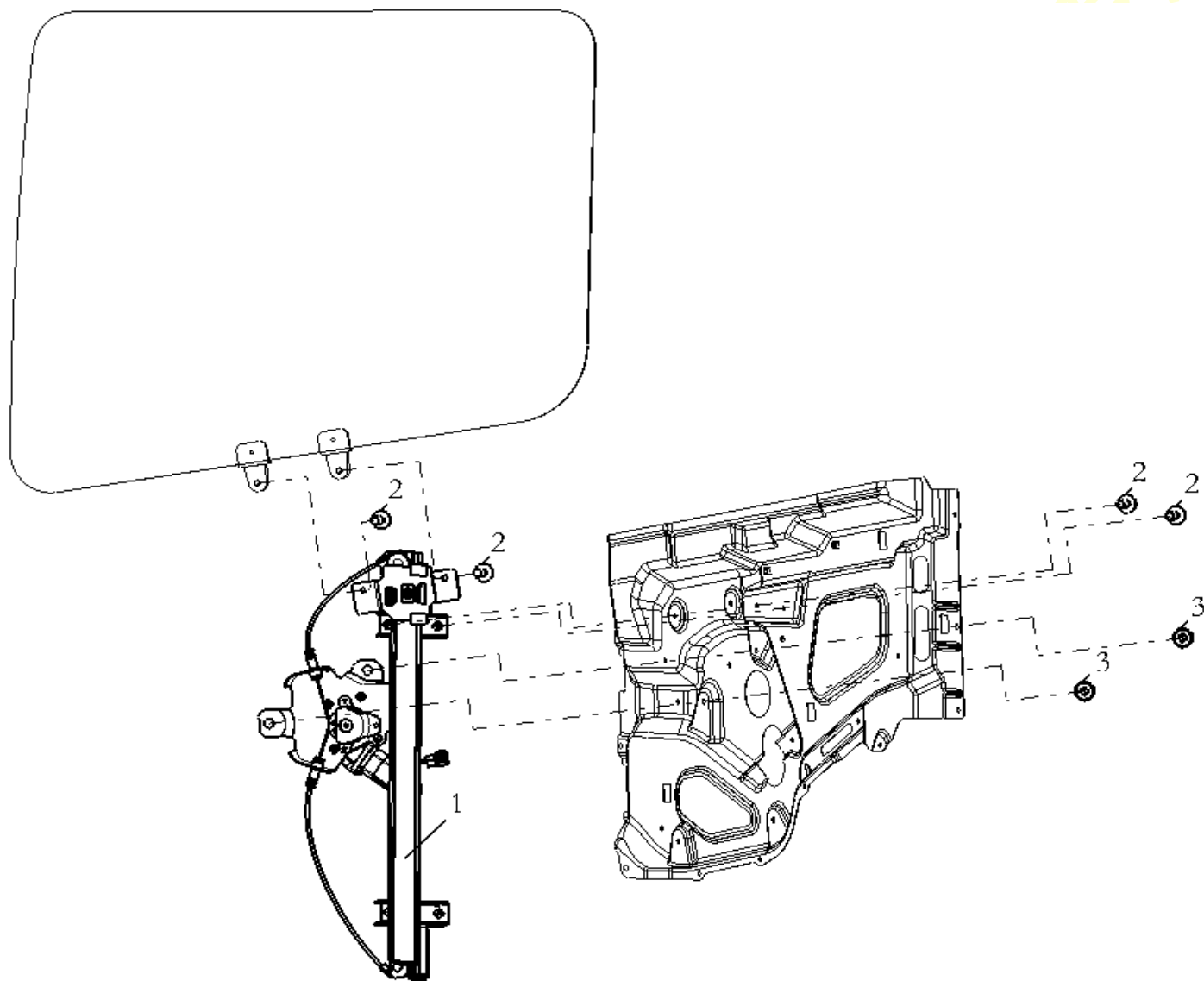
右车门限位器 RIGHT DOOR LIMIT



右车门限位器 RIGHT DOOR LIMIT

序号 NO	件号 Part.No	名称 Designation	Name	数量 Quantity	适用车型 Suited type	备注 Remark
1	DZ14251330130	右车门限位器总成	Right door limit assembly	1		
2	Q1840616	六角法兰面螺栓	Hex bolt	2		
3	Q33006	全金属六角法兰面锁紧螺母	Hex Locknut	2		

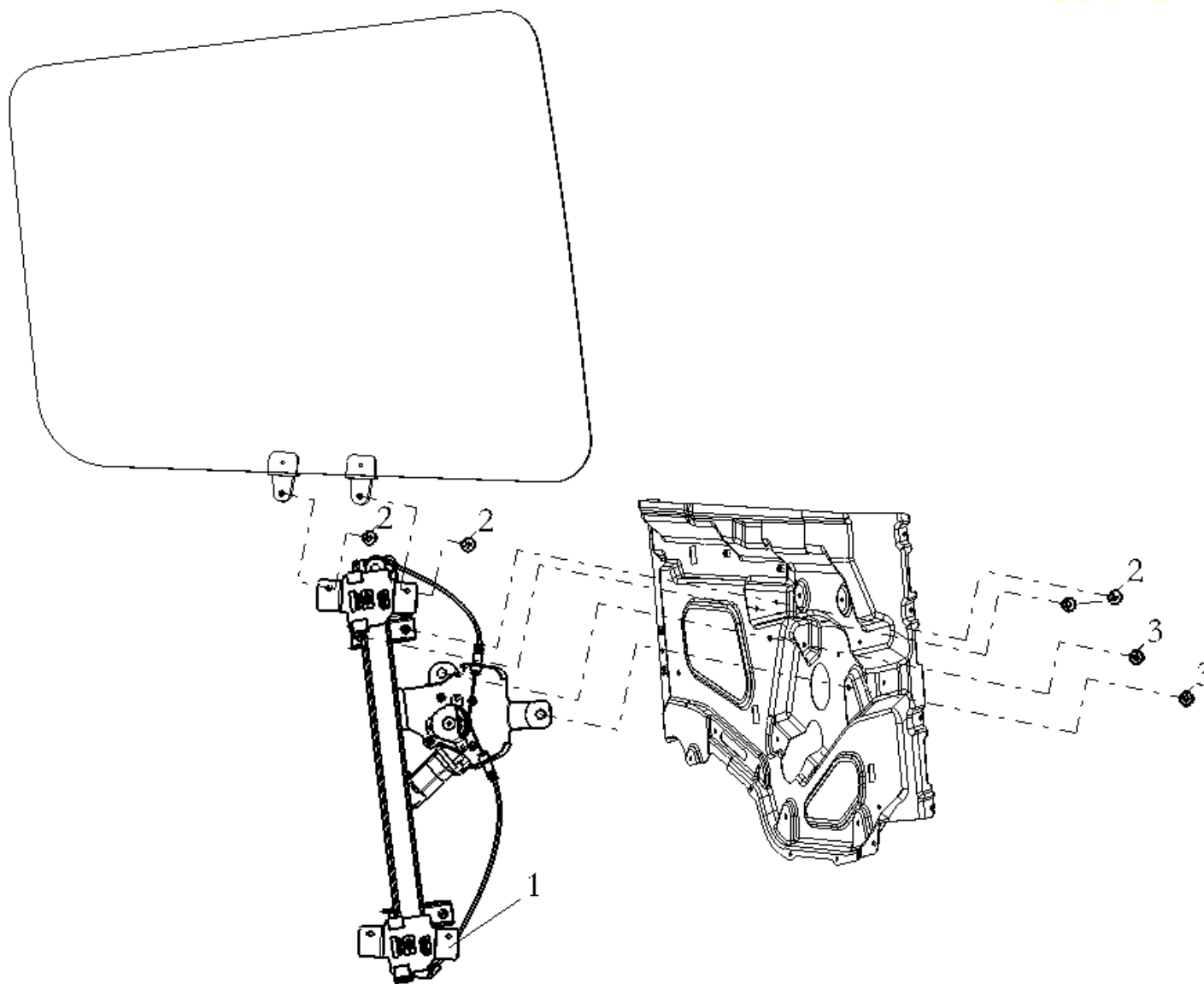
左车门玻璃升降器（绳轮电动） LEFT DOOR WINDOW LIFTER (ELECTROMOTION)



左车门玻璃升降器（绳轮电动） LEFT DOOR WINDOW LIFTER (ELECTROMOTION)

序号 NO	件号 Part.No	名称 Designation	Name	数量 Quantity	适用车型 Suited type	备注 Remark
1	DZ14251330031	左车门玻璃升降器（绳轮 电动）	Left Door Window Lifter (Electromotion)	1		
2	Q1840612	六角法兰面螺栓	Hex Bolt	4		
3	Q33006	全金属六角法兰面锁紧螺 母	Hex Locknut	2		

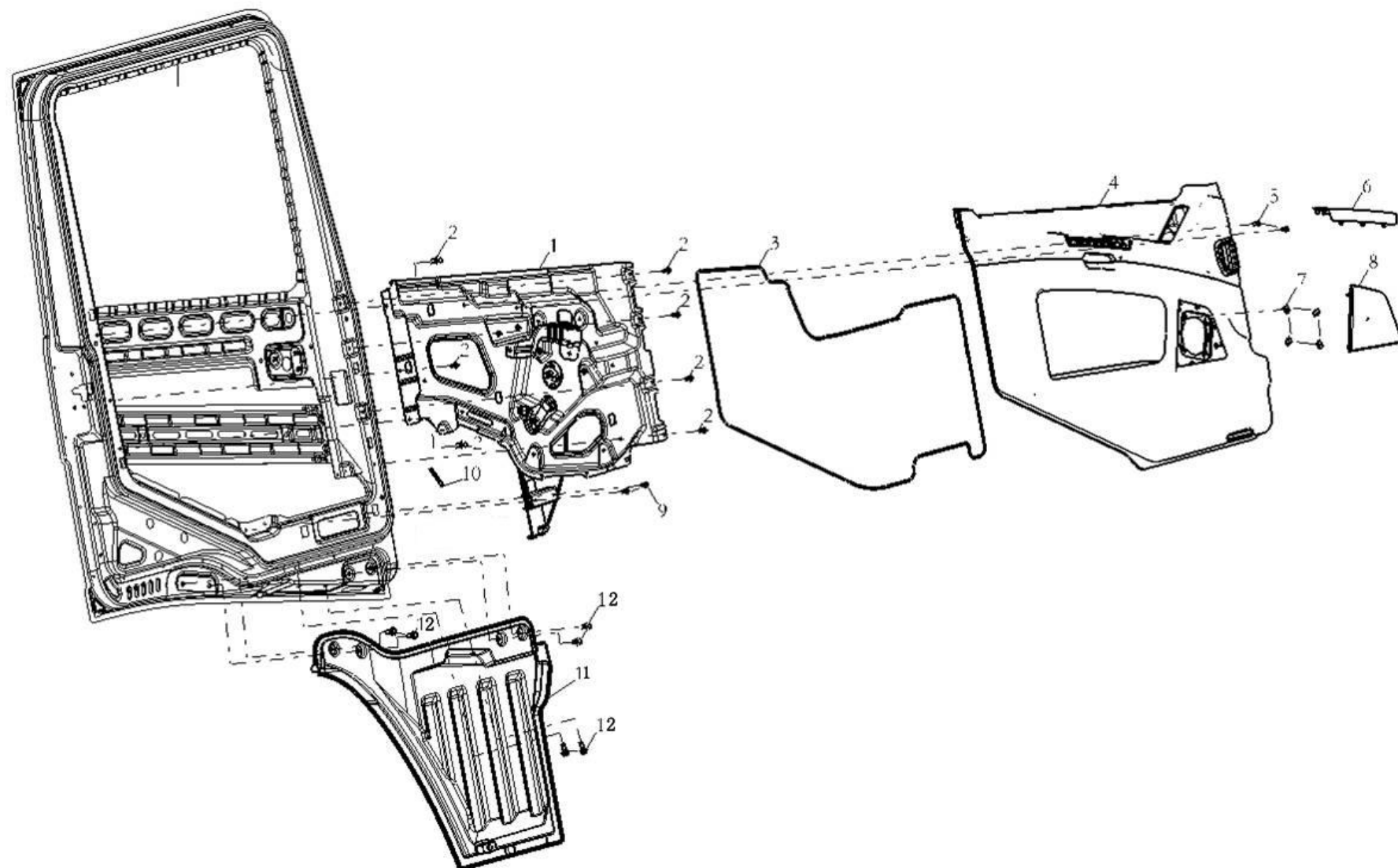
右车门玻璃升降器（绳轮电动） RIGHT DOOR WINDOW LIFTER (ELECTROMOTION)



右车门玻璃升降器（绳轮电动） RIGHT DOOR WINDOW LIFTER (ELECTROMOTION)

序号 NO	件号 Part.No	名称 Designation	Name	数量 Quantity	适用车型 Suited type	备注 Remark
1	DZ14251330032	右车门玻璃升降器（绳轮 电动）	Right Door Window Lifter (Electromotion)	1		
2	Q1840612	六角法兰面螺栓	Hex Bolt	4		
3	Q33006	全金属六角法兰面锁紧螺 母	Hex Locknut	2		

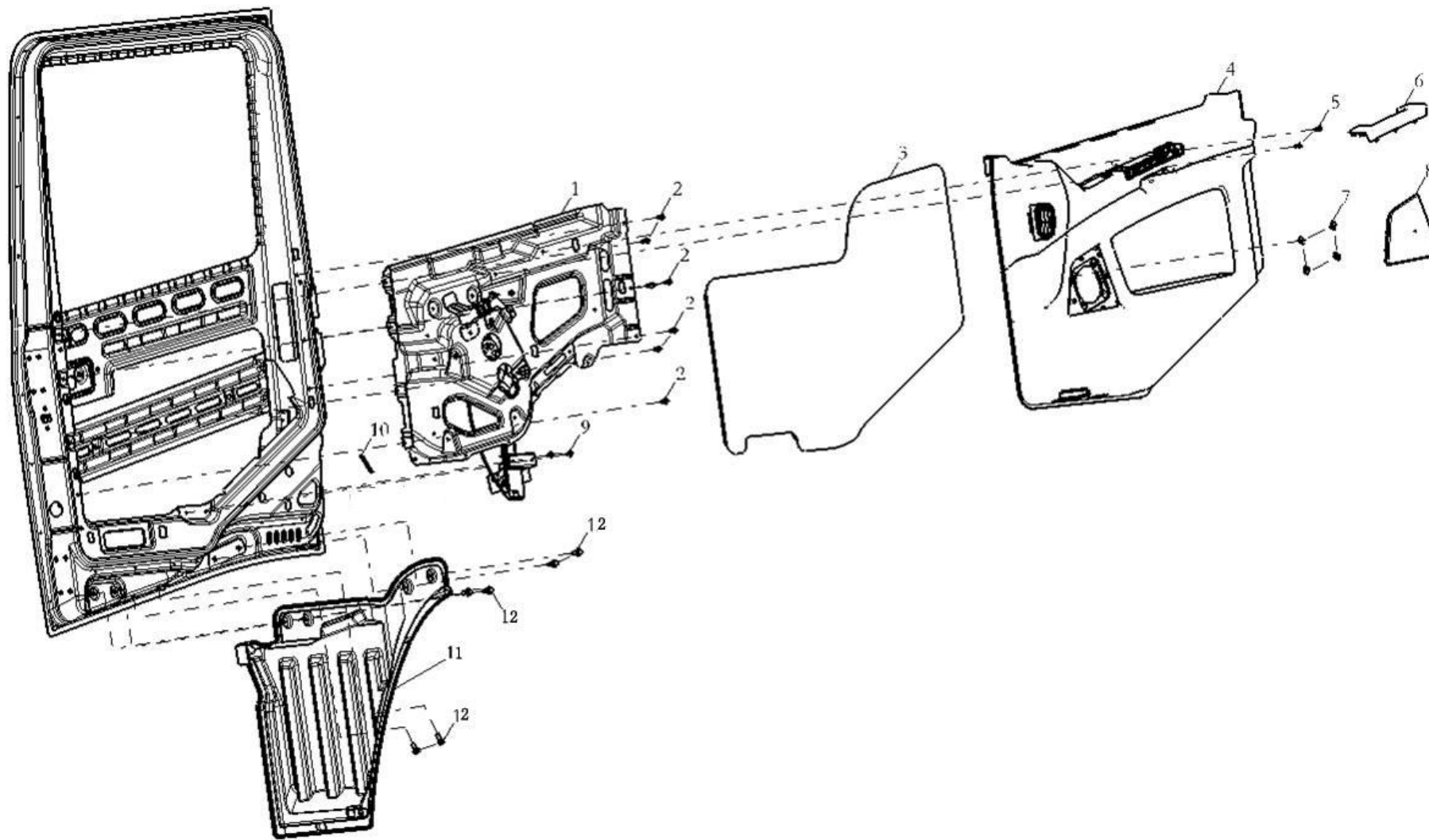
左车门部件(电动) DOOR COVERING LEFT (ELECTROMOTION)



左车门部件(电动) DOOR COVERING LEFT (ELECTROMOTION)

序号 NO	件号 Part.No	名称 Designation	Name	数量 Quantity	适用车型 Suited type	备注 Remark
1	DZ14251330001	左车门升降器及安装板 总成（绳轮电动）	Left Door Window Lifter And Fix Board (Electromotion)	1		
2	DZ14251330043	十字槽盘头螺钉（带槽） M6x15	Cross Recess Head Screw	7		
	Q402B06	大垫圈	Big Washer	7		
3	DZ14251330059	左车门防水膜	Left Door Trap	1		
4	DZ14251330061	左车门内护板总成（电动）	Left Door Inner Panel Assembly (Electromotion)	1		
5	Q2300616	十字槽盘头螺钉和平垫 圈组合件	Cross Recess Head Screw And Flat Washer Assembly	2		
6	DZ14251330091	左车门拉手装饰盖	Left Door Handrail Out Board	1		
7	Q397482001	簧片螺母	Reed Nut	4		
8	DZ14251330093	左车门扬声器面罩	Left Door Speaker Veil	1		
9	Q150B0616	六角头螺栓	Hex Bolt	2		
	Q402B06	大垫圈	Big Washer	2		
10	DZ14251330058	车门线束防护胶条	Door Wiring Harness Safely	1		
11	DZ14251330151	左车门下装饰板总成	Left Door Deck Board Assembly	1		
12	Q2140825F60	十字槽盘头螺钉	Cross Recess Head Screw	6		
	Q402B08	大垫圈	Big Washer	6		

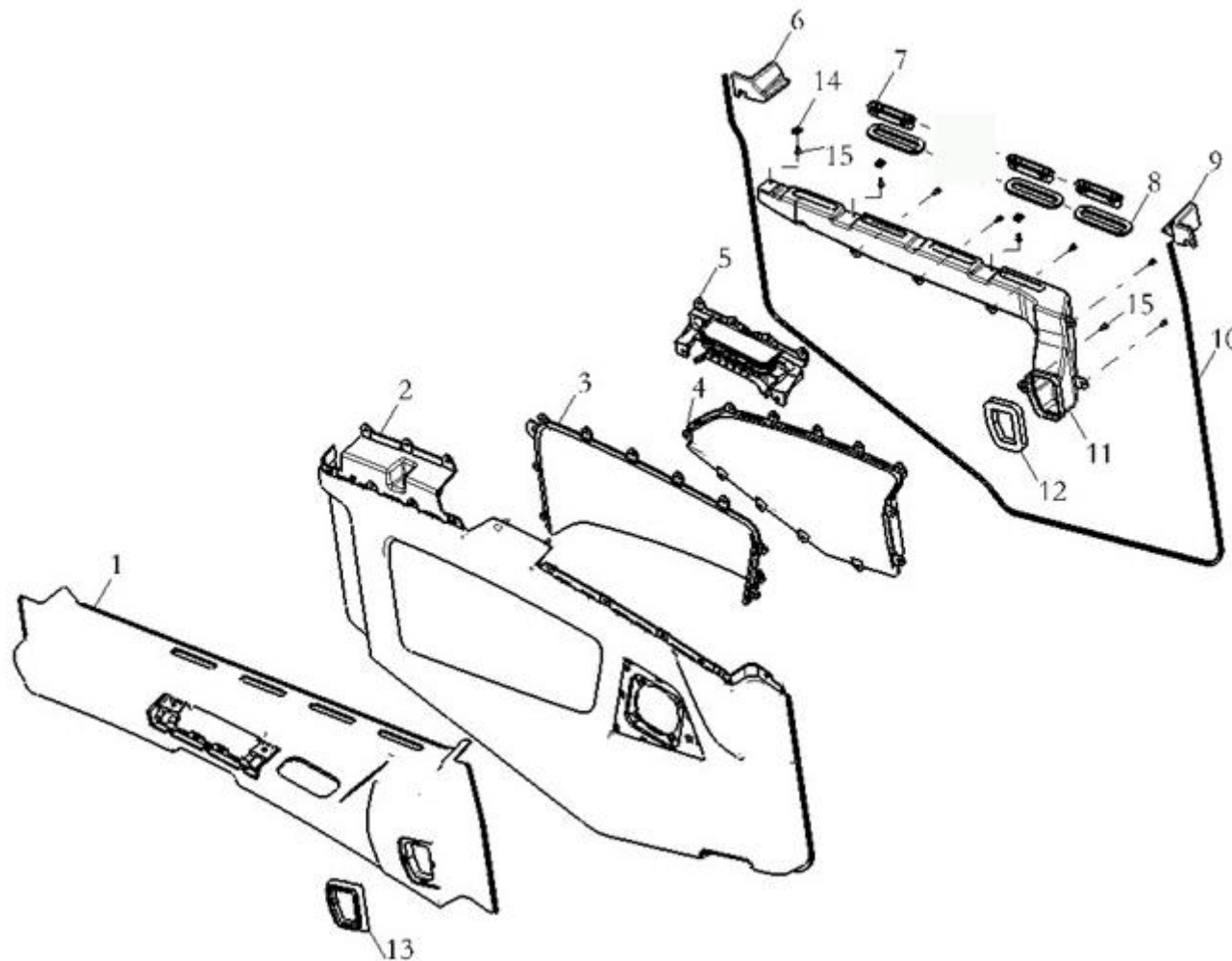
右车门部件(电动) DOOR COVERING RIGHT (ELECTROMOTION)



右车门部件(电动) DOOR COVERING RIGHT (ELECTROMOTION)

序号 NO	件号 Part.No	名称 Designation	Name	数量 Quantity	适用车型 Suited type	备注 Remark
1	DZ14251330002	右升降器及安装板总成（绳轮电动）	Right Door Window Lifter And Fix Board (Electromotion)	1		
2	DZ14251330043	十字槽盘头螺钉（带槽）M6×15	Cross Recess Head Screw	7		
	Q402B06	大垫圈	Big Washer	7		
3	DZ14251330060	右车门防水膜	Right Door Trap	1		
4	DZ14251330062	右车门内护板总成（电动）	Right Door Inner Panel Assembly (Electromotion)	1		
5	Q2300616	十字槽盘头螺钉和平垫圈组合件	Cross Recess Head Screw And Flat Washer Assembly	2		
6	DZ14251330092	右车门拉手装饰盖	Right Door Handrail Out Board	1		
7	Q397482001	簧片螺母	Reed Nut	4		
8	DZ14251330094	右车门扬声器面罩	Right Door Speaker Veil	1		
9	Q150B0616	六角头螺栓	Hex Bolt	2		
	Q402B06	大垫圈	Big Washer	2		
10	DZ14251330058	车门线束防护胶条	Door Wiring Harness Safely	1		
11	DZ14251330152	右车门下装饰板总成	Right Door Deck Board Assembly	1		
12	Q2140825F60	十字槽盘头螺钉	Cross Recess Head Screw	6		
	Q402B08	大垫圈	Big Washer	6		

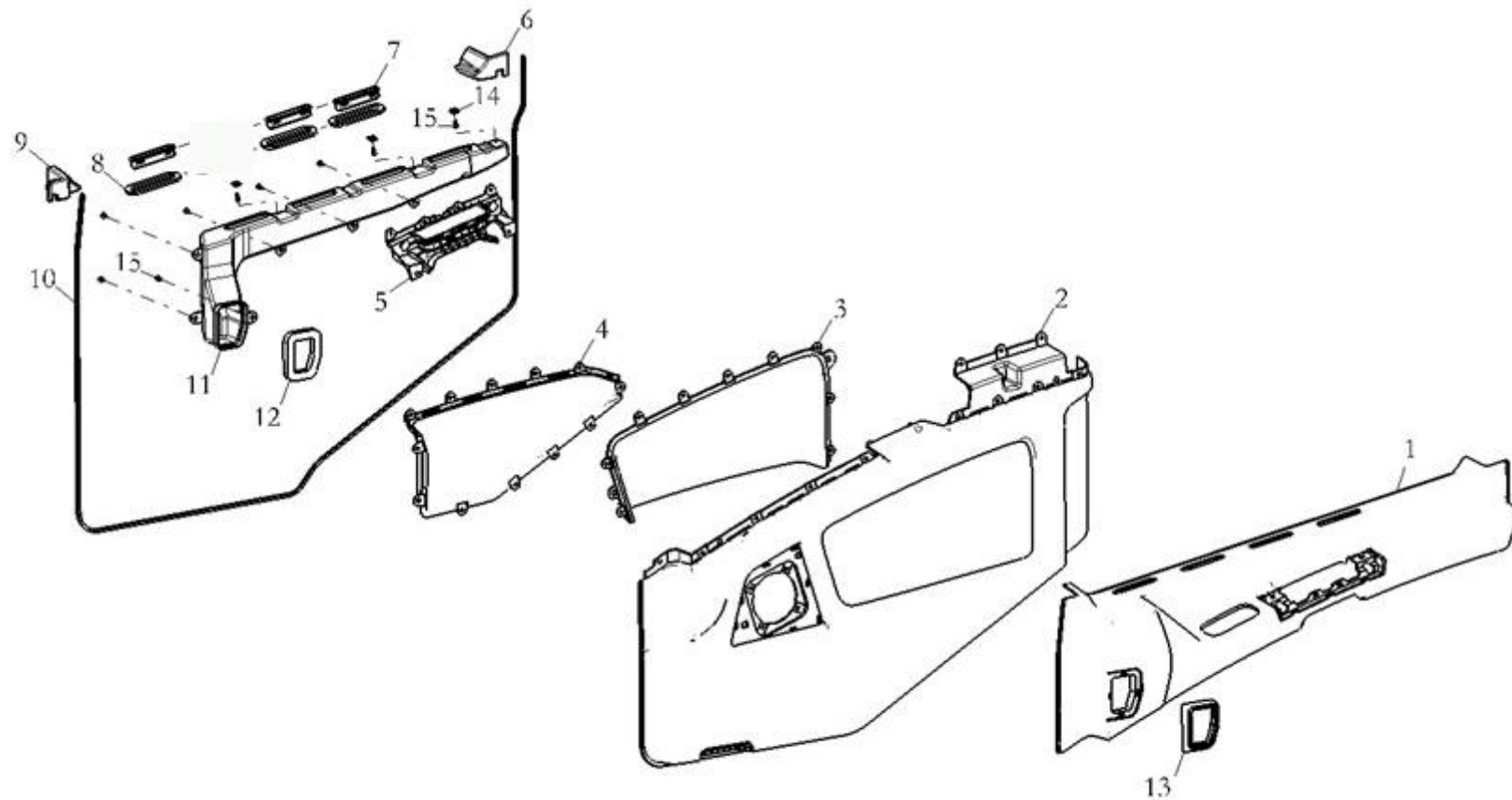
左车门护板总成(电动) LEFT DOOR INNER PANEL ASSEMBLY (ELECTROMOTION)



左车门护板总成(电动) LEFT DOOR INNER PANEL ASSEMBLY (ELECTROMOTION)

序号 NO	件号 Part.No	名称 Designation	Name	数量 Quantity	适用车型 Suited type	备注 Remark
1	DZ14251330065	左车门内护板上本体	Left Door Inner Paner Up-board	1		
2	DZ14251330067	左车门内护板下本体	Left Door Inner Paner Down-board	1		
3	DZ14251330095	左车门地图袋上本体(电动)	Left Door Sundries Box Up-board (Electromotion)	1		
4	DZ14251330069	左车门地图袋	Left Door Sundries Box	1		
5	DZ14251330087	左车门拉手	Left Door Handrail	1		
6	DZ14251330079	左车门护板垫块二	Left Door Paner Padding II	1		
7	DZ14251330083	车门出风口	Door Outlet	3		
8	DZ14251330075	左车门出风口密封件	Door Outlet Seal	3		
9	DZ14251330077	左车门护板垫块一	Left Door Paner Padding I	1		
10	DZ14251330081	左车门护板密封条	Left Door Paner Seal	1		
11	DZ14251330071	左车门风道	Left Door Wind Box	1		
12	DZ14251330073	左车门进风口密封件	Left Door Intlet Seal	1		
13	DZ14251330085	左车门进风口	Left Door Intlet	1		
14	Q39748201	A型簧片螺母	Speed Nut	4		
15	Q2204213	十字槽盘头自攻螺钉和平垫圈组合件	Cross Recess Head Screw And Flat Washer Assembly	3		

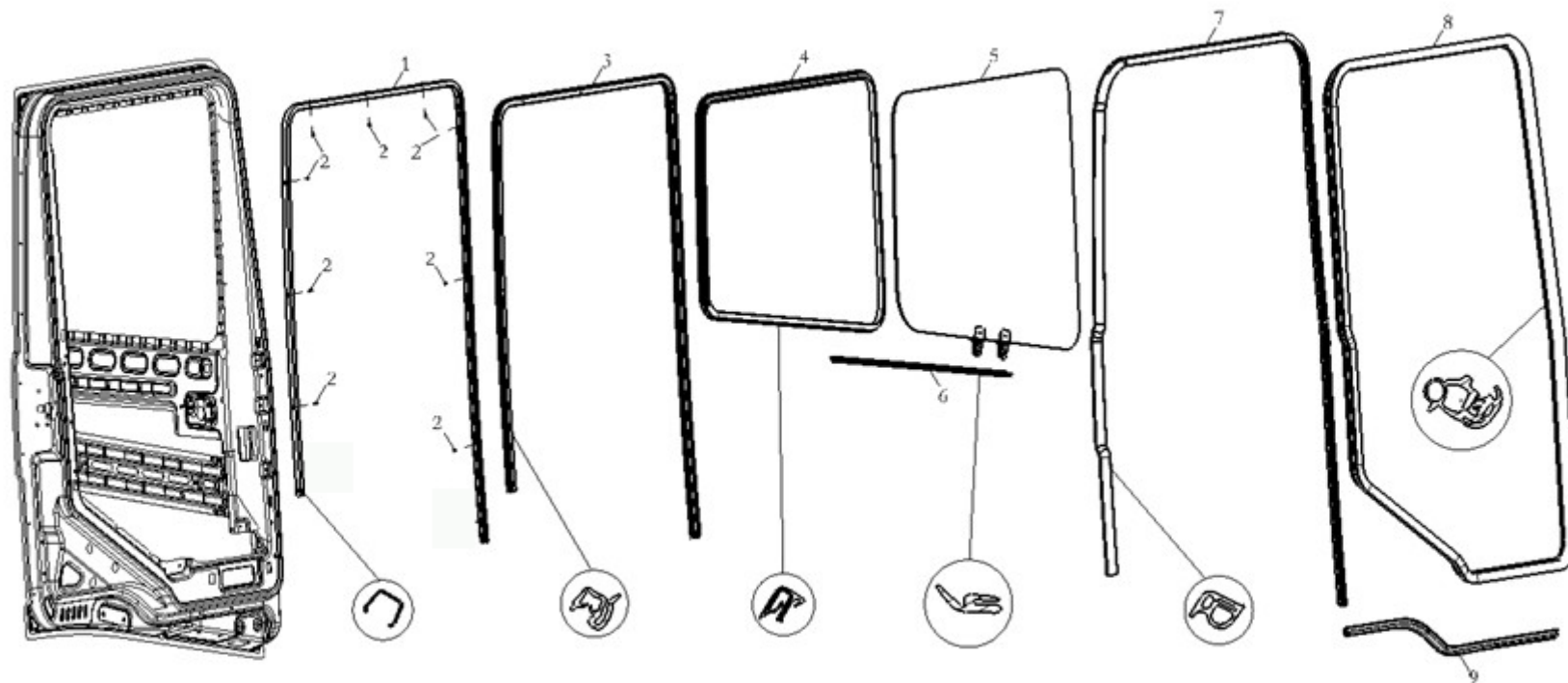
右车门护板总成(电动) RIGHT DOOR INNER PANEL ASSEMBLY (ELECTROMOTION)



右车门护板总成(电动) RIGHT DOOR INNER PANEL ASSEMBLY (ELECTROMOTION)

序号 NO	件号 Part.No	名称 Designation	Name	数量 Quantity	适用车型 Suited type	备注 Remark
1	DZ14251330066	右车门内护板上本体	Right Door Inner Paner Up-board	1		
2	DZ14251330068	右车门内护板下本体	Right Door Inner Paner Down-board	1		
3	DZ14251330096	右车门地图袋上本体 (电动)	Right Door Sundries Box Up-board (Electromotion)	1		
4	DZ14251330070	右车门地图袋	Right Door Sundries Box	1		
5	DZ14251330088	右车门拉手	Right Door Handrail	1		
6	DZ14251330080	右车门护板垫块二	Right Door Paner Padding II	1		
7	DZ14251330083	车门出风口	Door Outlet	3		
8	DZ14251330076	右车门出风口密封件	Door Outlet Seal	3		
9	DZ14251330078	右车门护板垫块一	Right Door Paner Padding I	1		
10	DZ14251330082	右车门护板密封条	Right Door Paner Seal	1		
11	DZ14251330072	右车门风道	Right Door Wind Box	1		
12	DZ14251330074	右车门进风口密封件	Right Door Intlet Seal	1		
13	DZ14251330086	右车门进风口	Right Door Intlet	1		
14	Q39748201	A型簧片螺母	Speed Nut	4		
15	Q2204213	十字槽盘头自攻螺钉和 平垫圈组合件	Cross Recess Head Screw And Flat Washer Assembly	3		

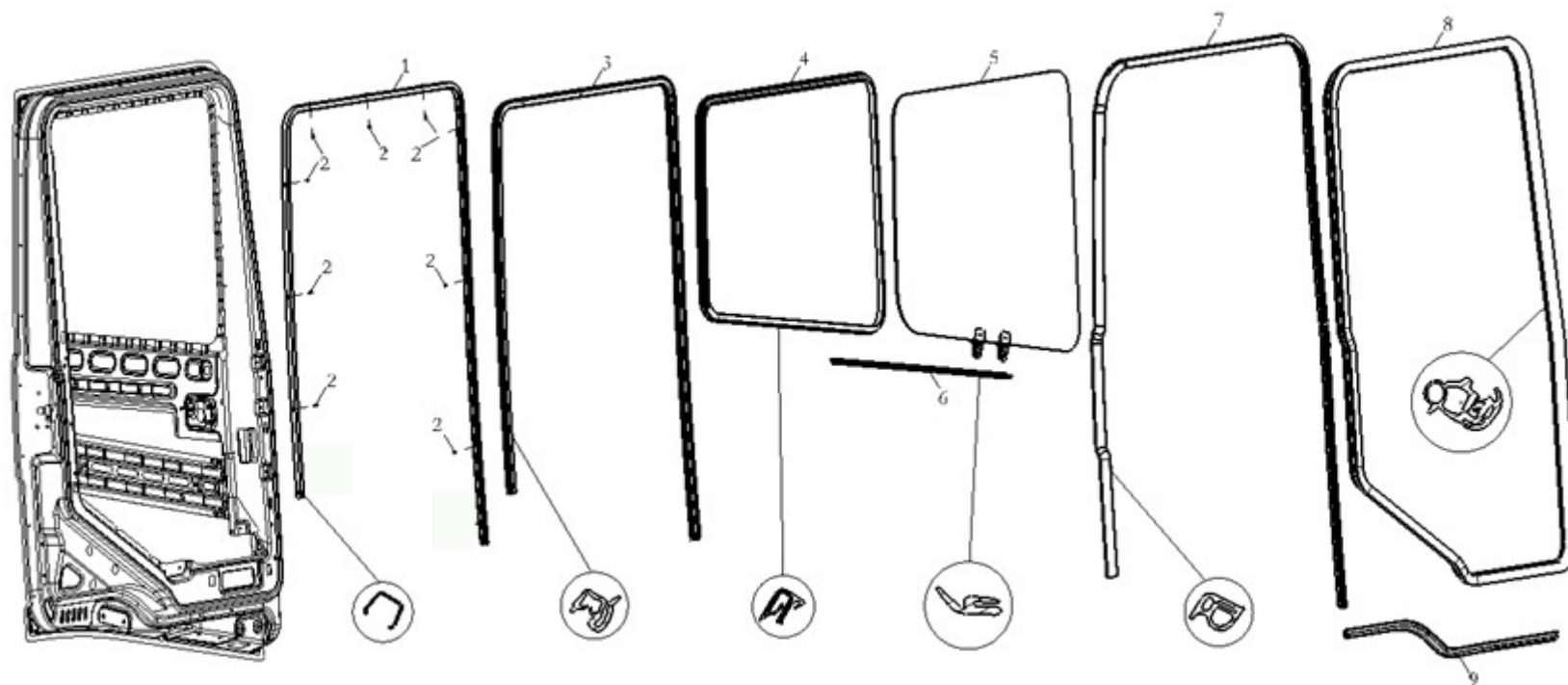
左车门密封及车门玻璃密封 LEFT DOOR SEAL AND DOOR GLASS SEAL



左车门密封及车门玻璃密封 LEFT DOOR SEAL AND DOOR CLASS SEAL

序号 NO	件号 Part.No	名称 Designation	Name	数量 Quantity	适用车型 Suited type	备注 Remark
1	DZ14251330019	左车门玻璃导轨	Left Door Lead Rail	1		
2	Q2713513	十字槽盘头自攻螺钉	Self-tapping countersunk screw	9		
3	DZ14251330027	左车门玻璃泥槽	Left Door Class Mud Tank	1		
4	DZ14251330123	左车门外水切	Left Door Out Cut	1		
5	DZ14251330009	左车门玻璃总成（绳轮）	Left Door Class Assembly	1		
6	DZ14251330121	车门内水切	Left Door In Cut	1		
7	DZ14251330133	左车门二道密封条总成	Left Door Second Seal	1		
8	DZ14251330145	车门框密封条	Doorcase Seal	1		
9	DZ14251330923	车门内板凹槽装饰条	Decoration strip	2		

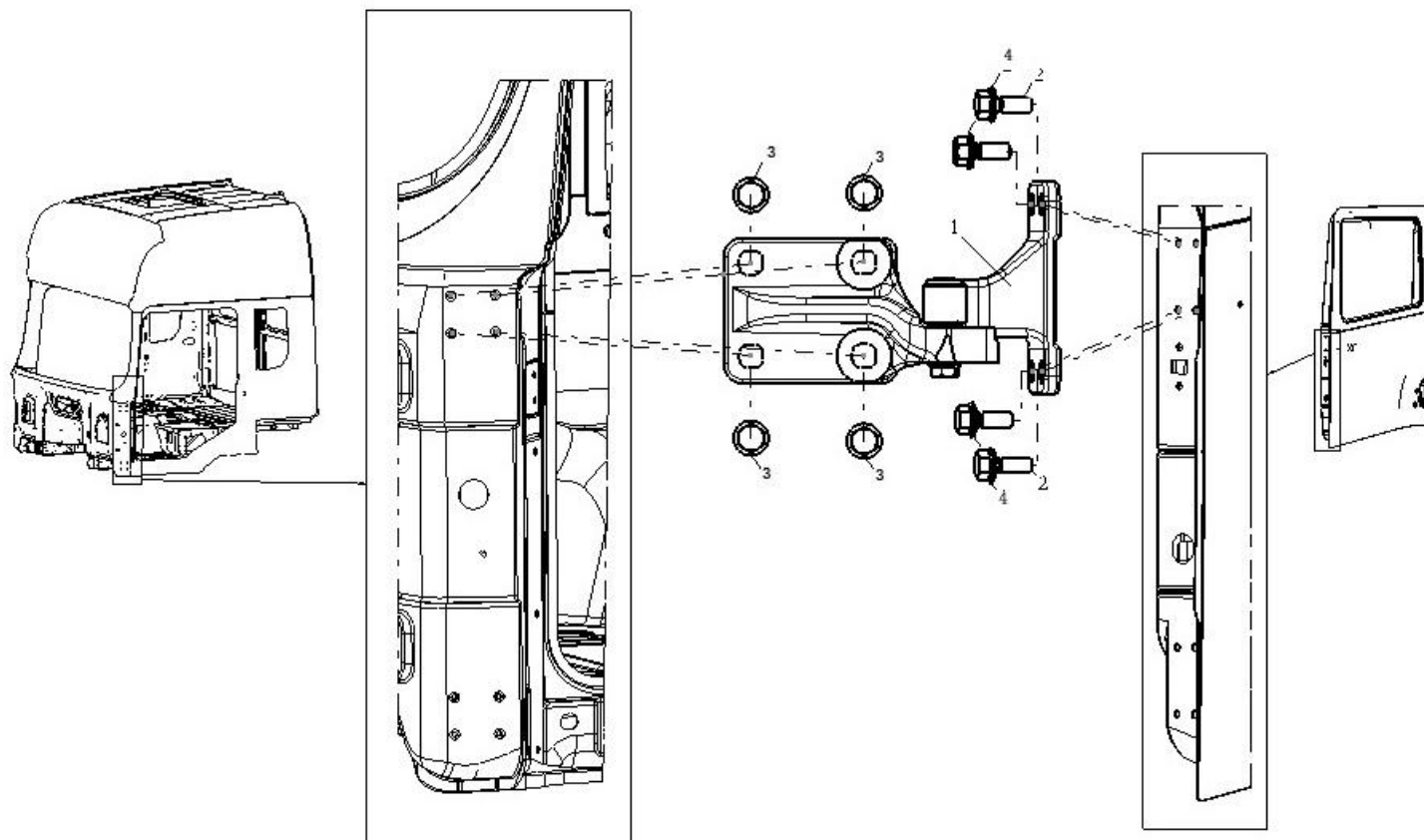
右车门密封及车门玻璃密封 RIGHT DOOR SEAL AND DOOR GLASS SEAL



右车门密封及车门玻璃密封 RIGHT DOOR SEAL AND DOOR CLASS SEAL

序号 NO	件号 Part.No	名称 Designation	Name	数量 Quantity	适用车型 Suited type	备注 Remark
1	DZ14251330020	右车门玻璃导轨	Right Door Lead Rail	1		
2	Q2713513	十字槽盘头自攻螺钉	Self-tapping countersunk screw	9		
3	DZ14251330028	右车门玻璃泥槽	Right Door Class Mud Tank	1		
4	DZ14251330124	右车门外水切	Right Door Out Cut	1		
5	DZ14251330010	右车门玻璃总成（绳轮）	Right Door Class Assembly	1		
6	DZ14251330121	车门内水切	Right Door In Cut	1		
7	DZ14251330134	右车门二道密封条总成	Right Door Second Seal	1		
8	DZ14251330145	车门框密封条	Doorcase Seal	1		
9	DZ14251330923	车门内板凹槽装饰条	Decoration strip	2		

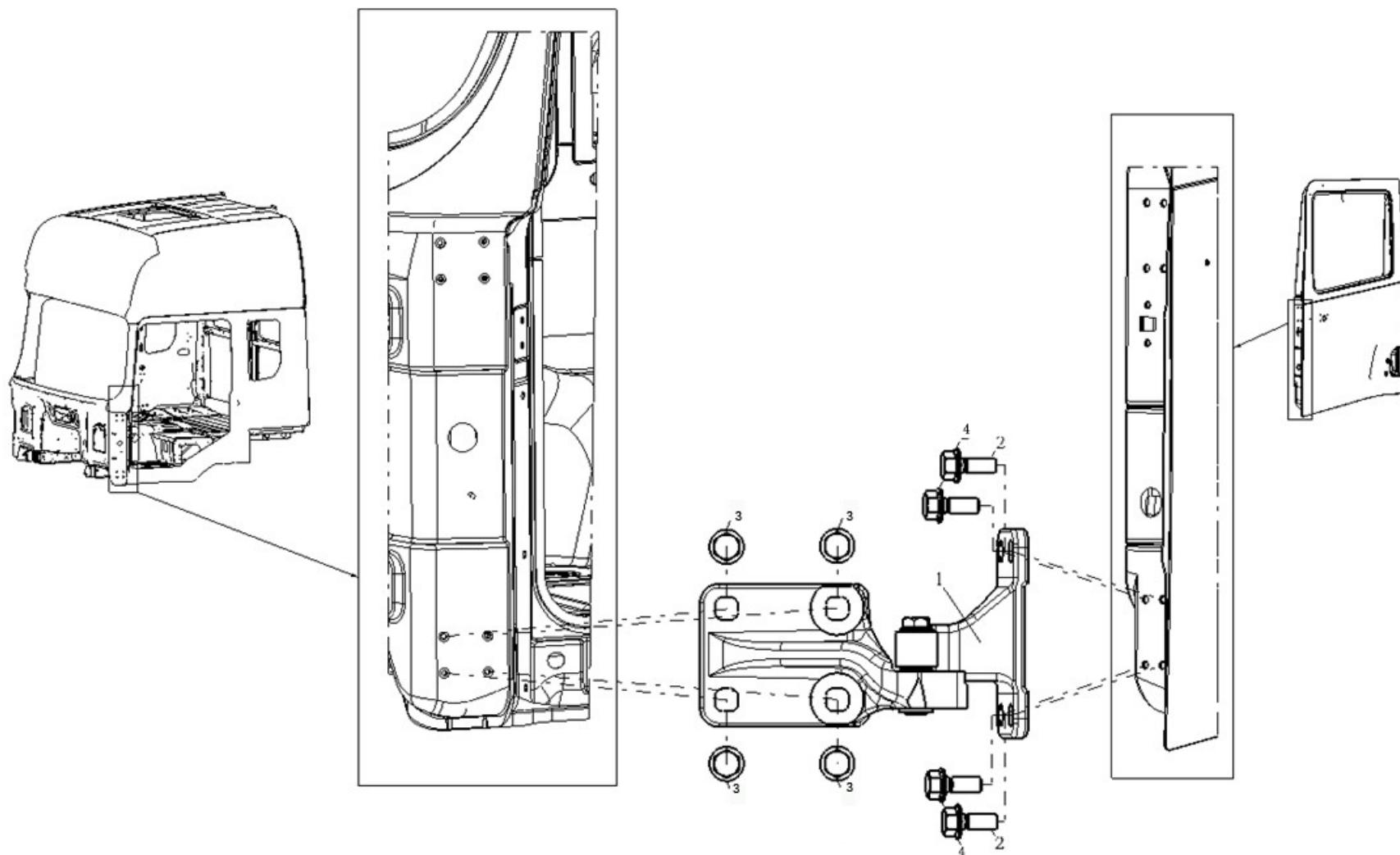
左车门上铰链总成 DOOR HINGE LEFT



左车门上铰链总成 DOOR HINGE LEFT

序号 NO	件号 Part.No	名称 Designation	Name	数量 Quantity	适用车型 Suited type	备注 Remark
1	DZ14251210090	左车门上铰链总成	Door Hinge	1		
2	<u>Q1860825TF6</u>	六角法兰面螺栓—加大系列	Screw	8		
3	<u>Q402B08</u>	大垫圈	Washer	8		
4	<u>Q40308</u>	弹簧垫圈	Spring Washer	8		

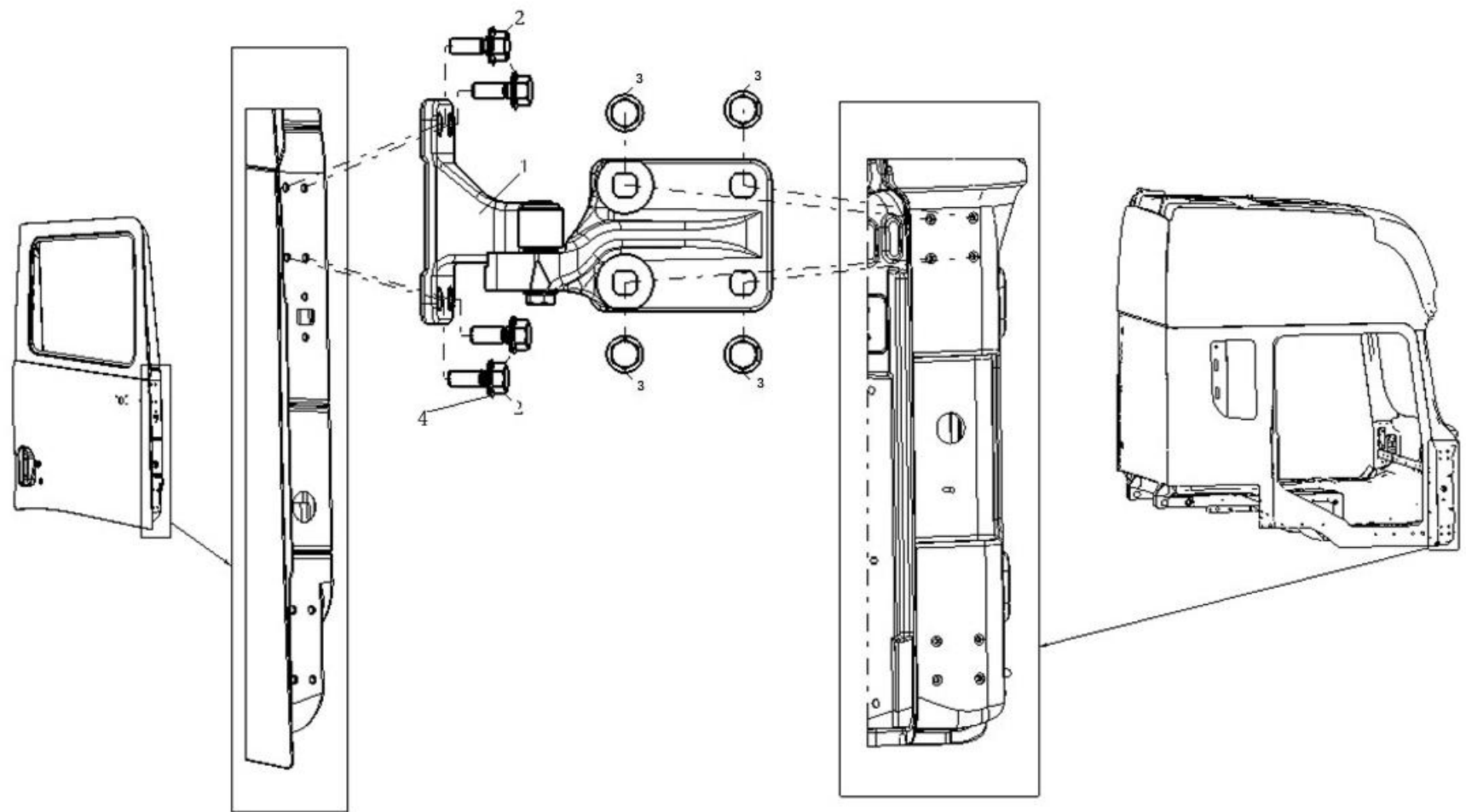
左车门下铰链总成 DOOR HINGE LEFT



左车门下铰链总成 DOOR HINGE LEFT

序号 NO	件号 Part.No	名称 Designation	Name	数量 Quantity	适用车型 Suited type	备注 Remark
1	DZ14251210100	左车门下铰链总成	Door Hinge	1		
2	<u>Q1860825TF6</u>	六角法兰面螺栓—加大系列	Screw	8		
3	<u>Q402B08</u>	大垫圈	Washer	8		
4	<u>Q40308</u>	弹簧垫圈	Spring Washer	8		

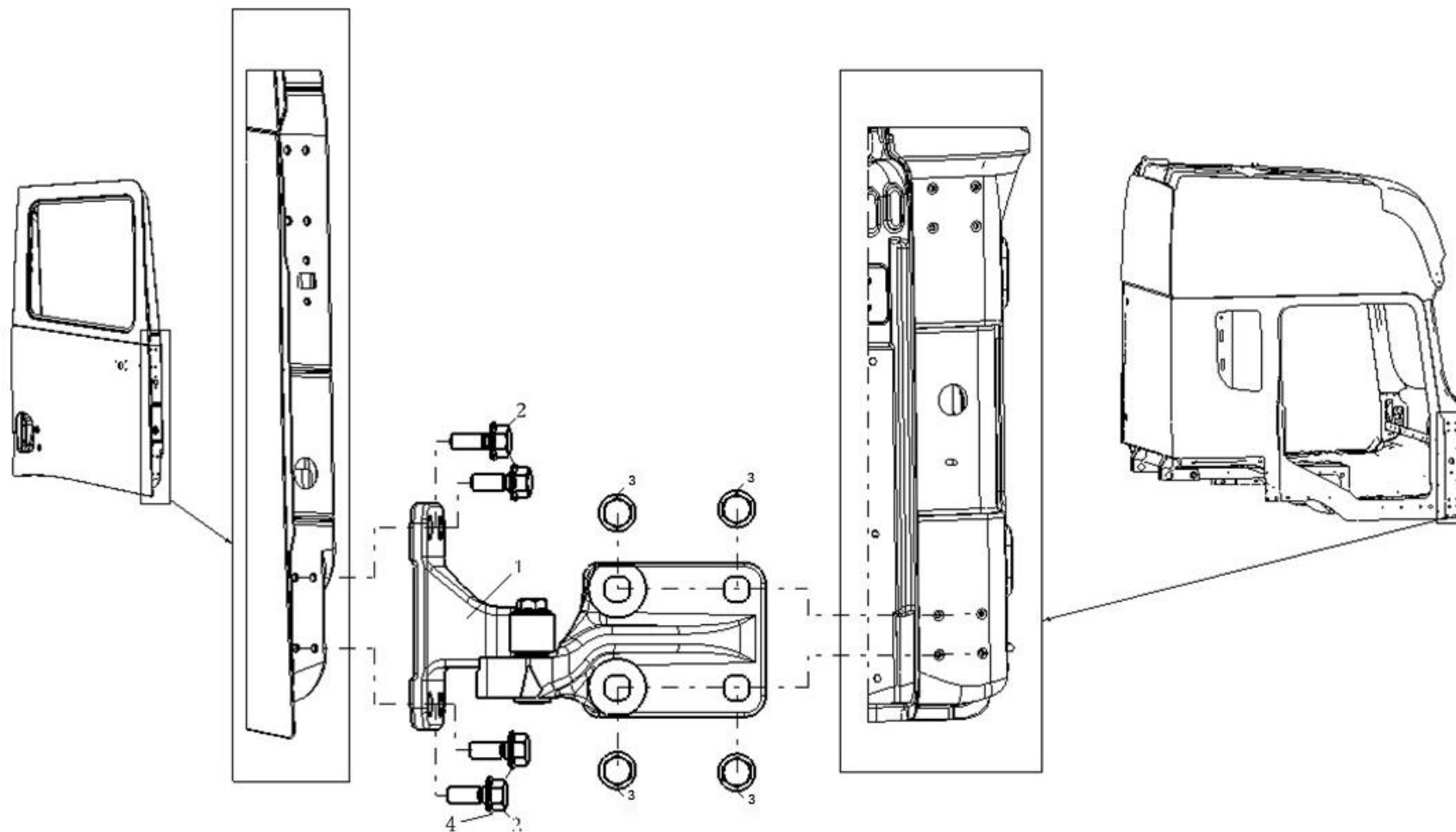
右车门上铰链总成 DOOR HINGE RIGHT



右车门上铰链总成 DOOR HINGE RIGHT

序号 NO	件号 Part.No	名称 Designation	Name	数量 Quantity	适用车型 Suited type	备注 Remark
1	DZ14251210110	右车门上铰链总成	Hinge Hinge	1		
2	<u>Q1860825TF6</u>	六角法兰面螺栓—加大系列	Screw	8		
3	<u>Q402B08</u>	大垫圈	Washer	8		
4_	<u>Q40308</u>	弹簧垫圈	Spring Washer	8		

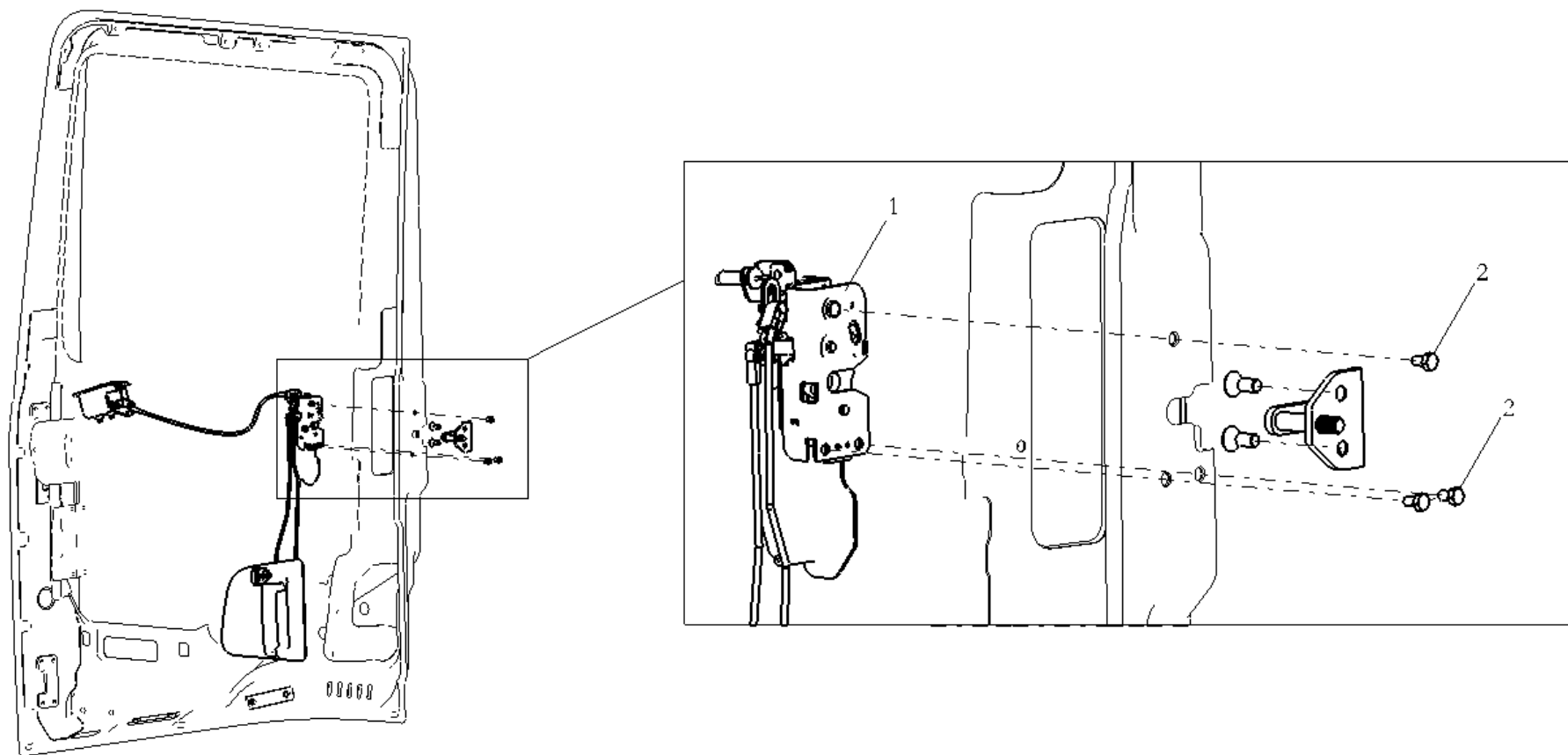
右车门下铰链总成 DOOR HINGE RIGHT



右车门下铰链总成 DOOR HINGE RIGHT

序号 NO	件号 Part.No	名称 Designation	Name	数量 Quantity	适用车型 Suited type	备注 Remark
1	DZ14251210120	右车门下铰链总成	Door Hinge	1		
2	<u>Q1860825TF6</u>	六角法兰面螺栓—加大系列	Screw	8		
3	<u>Q402B08</u>	大垫圈	Washer	8		
4	<u>Q40308</u>	弹簧垫圈	Spring Washer	8		

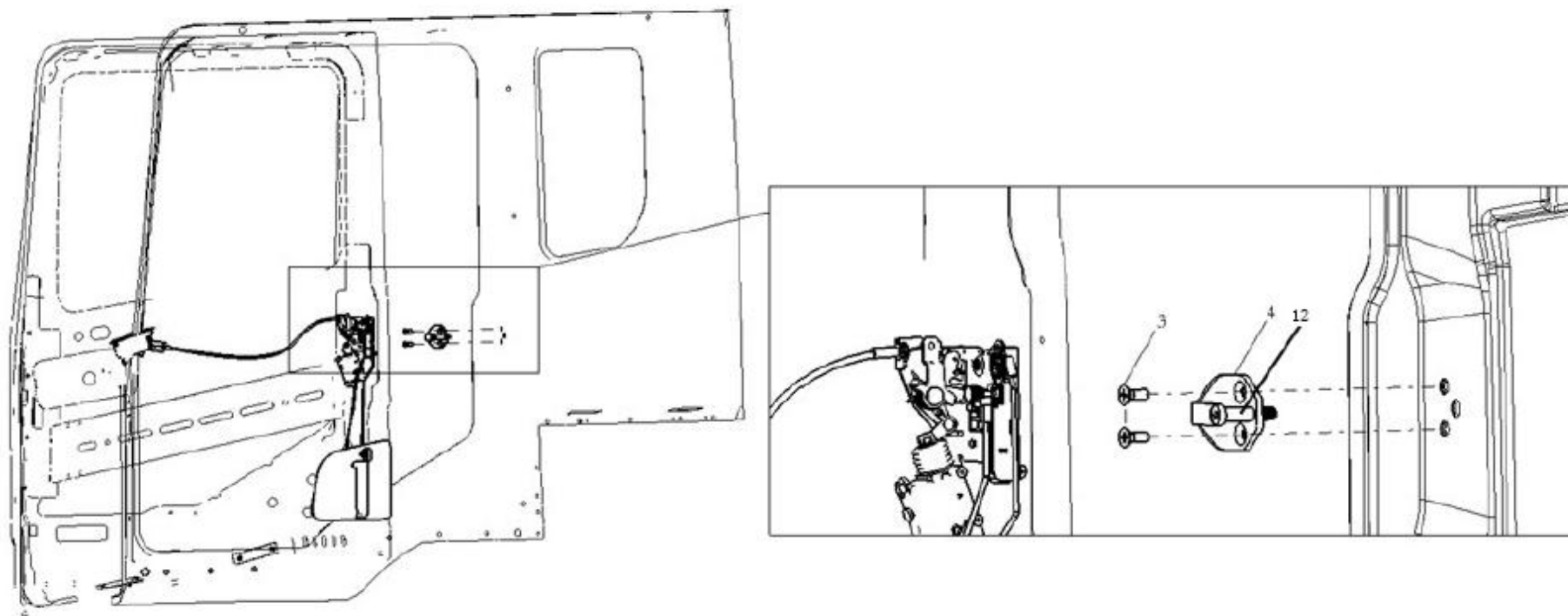
左车门锁系统 LEFT DOOR LOCK SYSTEM



左车门锁系统 LEFT DOOR LOCK SYSTEM

序号 NO	件号 Part.No	名称 Designation	Name	数量 Quantity	适用车型 Suited type	备注 Remark
1	DZ14251340013	左车门门锁（手动）	Left Door Lock (Machine)	1		非中控锁用
	DZ14251340012	左车门门锁/电动	Left Door Lock(ELECTROMOTION)	1		中控锁用
2	Q2140616	十字槽盘头螺钉	Cross Recess Head Screw	7		
	Q40206	大垫圈	Big Washer	7		
	Q41206	外锯齿锁紧垫圈	Lock Washer	7		
3	Q2540820	十字槽沉头螺钉	Screw	2		
4	DZ14251340014	车门锁扣	Door LockScrew	1		
5	DZ14251340017	左车门内扣手装饰罩	Left Door Inhandrail Deck Board	1		
6	DZ14251340016	左车门内扣手	Left Door Inhandrail	1		
7	Q33006	全金属六角法兰面锁紧螺母	Hex Locknut	2		
8	DZ14251340020	车门内开拉线	Door Inguide Plate	1		
9	DZ14251340019	左车门锁芯拉杆	Left Door Lock Guide Plate	1		
10	DZ14251340018	左车门外开拉杆	Left Door Outguide Plate	1		
11	DZ14251340015	左车门外把手	Left Lock set in cab	1		
12	DZ14251340031	车门锁销	Lock Threded Plate	1		
13	DZ14251340011	左车门内扣手密封件	Left Door Inhandrail Airproof	1		

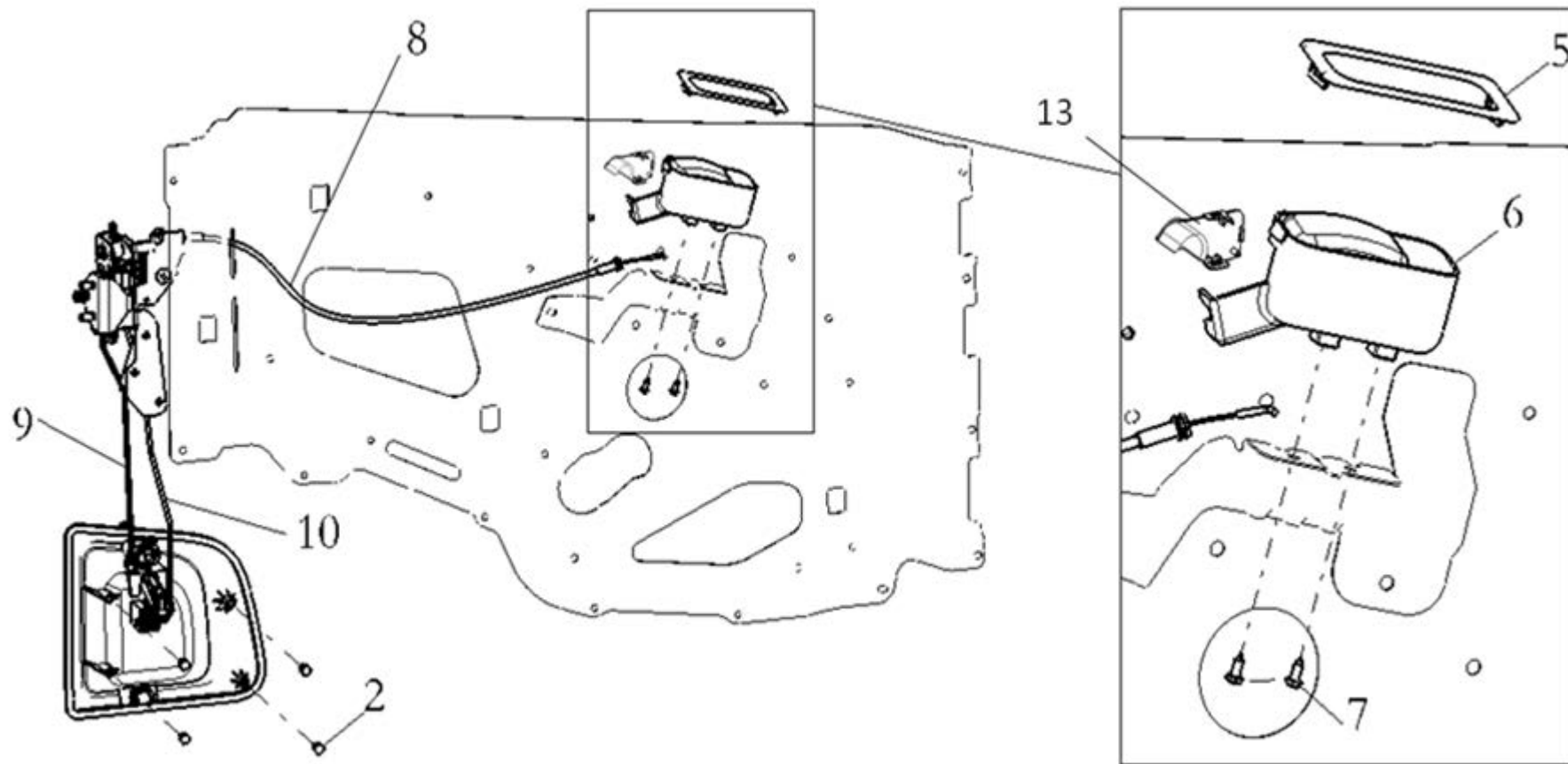
左车门锁系统 LEFT DOOR LOCK SYSTEM



左车门锁系统 LEFT DOOR LOCK SYSTEM

序号 NO	件号 Part.No	名称 Designation	Name	数量 Quantity	适用车型 Suited type	备注 Remark
1	DZ14251340013	左车门门锁（手动）	Left Door Lock (Machine)	1		非中控锁用
	DZ14251340012	左车门门锁/电动	Left Door Lock(ELECTROMOTION)	1		中控锁用
2	Q2140616	十字槽盘头螺钉	Cross Recess Head Screw	7		
	Q40206	大垫圈	Big Washer	7		
	Q41206	外锯齿锁紧垫圈	Lock Washer	7		
3	Q2540820	十字槽沉头螺钉	Screw	2		
4	DZ14251340014	车门锁扣	Door LockScrew	1		
5	DZ14251340017	左车门内扣手装饰罩	Left Door Inhandrail Deck Board	1		
6	DZ14251340016	左车门内扣手	Left Door Inhandrail	1		
7	Q33006	全金属六角法兰面锁紧螺母	Hex Locknut	2		
8	DZ14251340020	车门内开拉线	Door Inguide Plate	1		
9	DZ14251340019	左车门锁芯拉杆	Left Door Lock Guide Plate	1		
10	DZ14251340018	左车门外开拉杆	Left Door Outguide Plate	1		
11	DZ14251340015	左车门外把手	Left Lock set in cab	1		
12	DZ14251340031	车门锁销	Lock Threded Plate	1		
13	DZ14251340011	左车门内扣手密封件	Left Door Inhandrail Airproof	1		

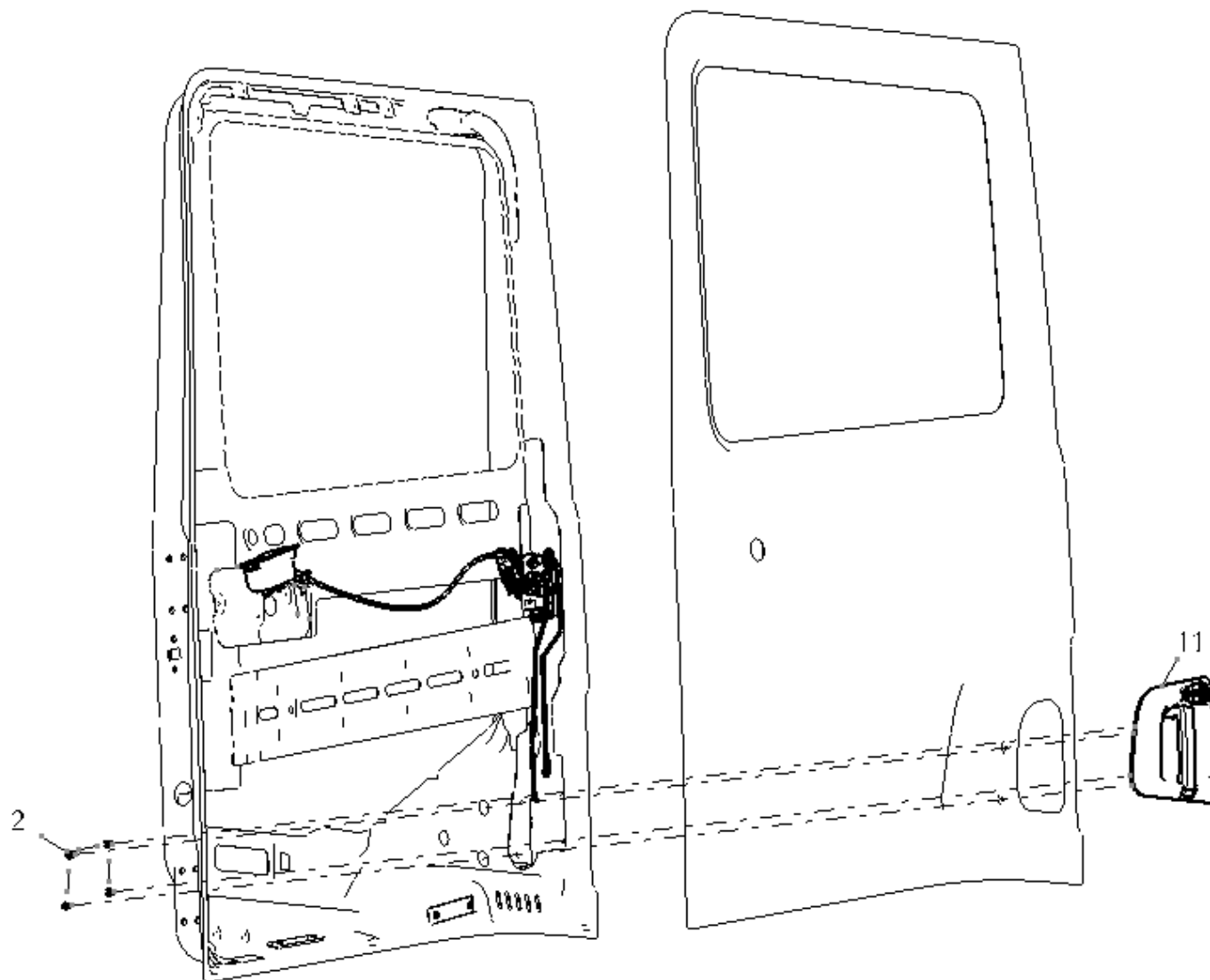
左车门锁系统 LEFT DOOR LOCK SYSTEM



左车门锁系统 LEFT DOOR LOCK SYSTEM

序号 NO	件号 Part.No	名称 Designation	Name	数量 Quantity	适用车型 Suited type	备注 Remark
1	DZ14251340013	左车门门锁（手动）	Left Door Lock (Machine)	1		非中控锁用
	DZ14251340012	左车门门锁/电动	Left Door Lock(ELECTROMOTION)	1		中控锁用
2	Q2140616	十字槽盘头螺钉	Cross Recess Head Screw	7		
	Q40206	大垫圈	Big Washer	7		
	Q41206	外锯齿锁紧垫圈	Lock Washer	7		
3	Q2540820	十字槽沉头螺钉	Screw	2		
4	DZ14251340014	车门锁扣	Door LockScrew	1		
5	DZ14251340017	左车门内扣手装饰罩	Left Door Inhandrail Deck Board	1		
6	DZ14251340016	左车门内扣手	Left Door Inhandrail	1		
7	Q33006	全金属六角法兰面锁紧螺母	Hex Locknut	2		
8	DZ14251340020	车门内开拉线	Door Inguide Plate	1		
9	DZ14251340019	左车门锁芯拉杆	Left Door Lock Guide Plate	1		
10	DZ14251340018	左车门外开拉杆	Left Door Outguide Plate	1		
11	DZ14251340015	左车门外把手	Left Lock set in cab	1		
12	DZ14251340031	车门锁销	Lock Threded Plate	1		
13	DZ14251340011	左车门内扣手密封件	Left Door Inhandrail Airproof	1		

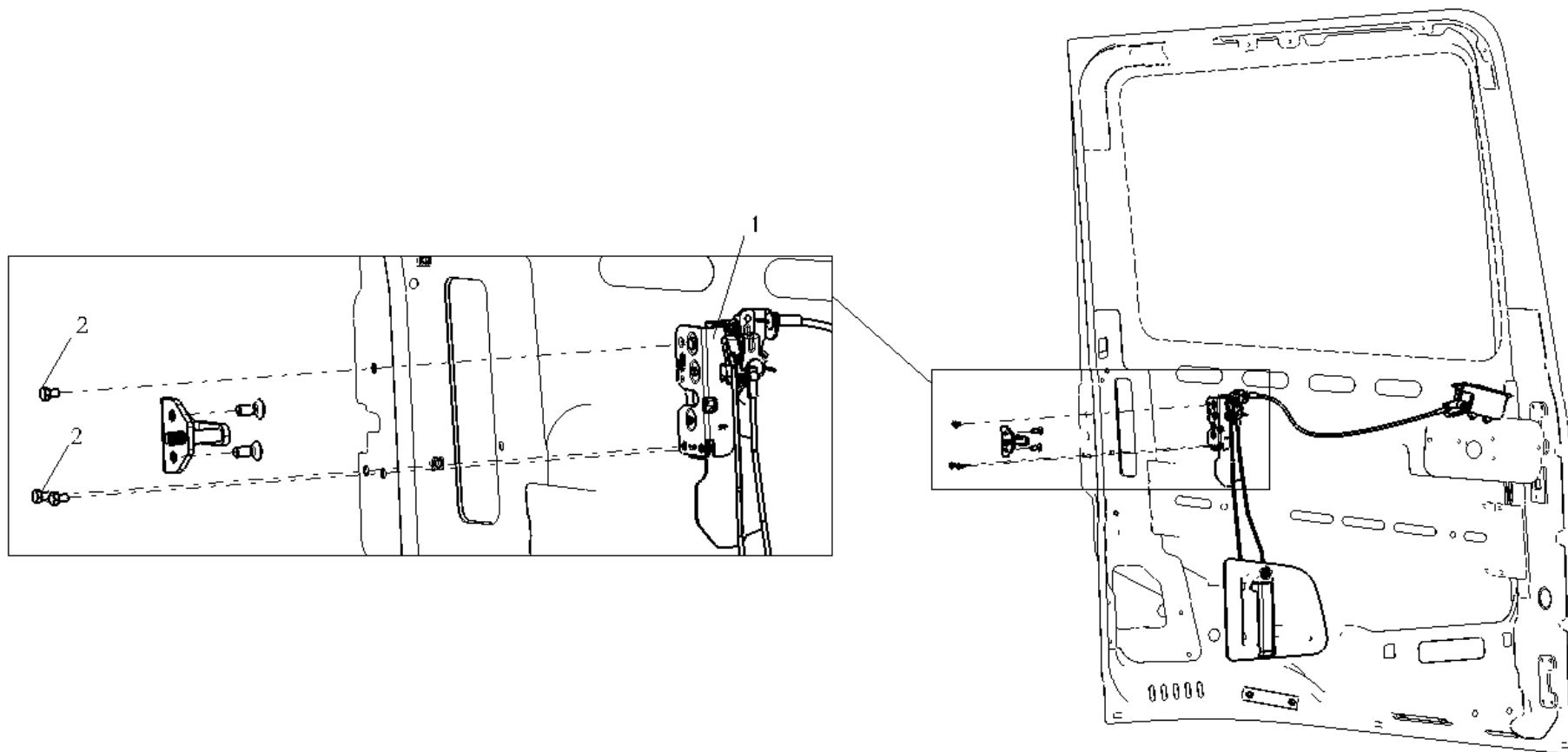
左车门锁系统 LEFT DOOR LOCK SYSTEM



左车门锁系统 LEFT DOOR LOCK SYSTEM

序号 NO	件号 Part.No	名称 Designation	Name	数量 Quantity	适用车型 Suited type	备注 Remark
1	DZ14251340013	左车门门锁（手动）	Left Door Lock (Machine)	1		非中控锁用
	DZ14251340012	左车门门锁/电动	Left Door Lock(ELECTROMOTION)	1		中控锁用
2	Q2140616	十字槽盘头螺钉	Cross Recess Head Screw	7		
	Q40206	大垫圈	Big Washer	7		
	Q41206	外锯齿锁紧垫圈	Lock Washer	7		
3	Q2540820	十字槽沉头螺钉	Screw	2		
4	DZ14251340014	车门锁扣	Door LockScrew	1		
5	DZ14251340017	左车门内扣手装饰罩	Left Door Inhandrail Deck Board	1		
6	DZ14251340016	左车门内扣手	Left Door Inhandrail	1		
7	Q33006	全金属六角法兰面锁紧螺母	Hex Locknut	2		
8	DZ14251340020	车门内开拉线	Door Inguide Plate	1		
9	DZ14251340019	左车门锁芯拉杆	Left Door Lock Guide Plate	1		
10	DZ14251340018	左车门外开拉杆	Left Door Outguide Plate	1		
11	DZ14251340015	左车门外把手	Left Lock set in cab	1		
12	DZ14251340031	车门锁销	Lock Threded Plate	1		
13	DZ14251340011	左车门内扣手密封件	Left Door Inhandrail Airproof	1		

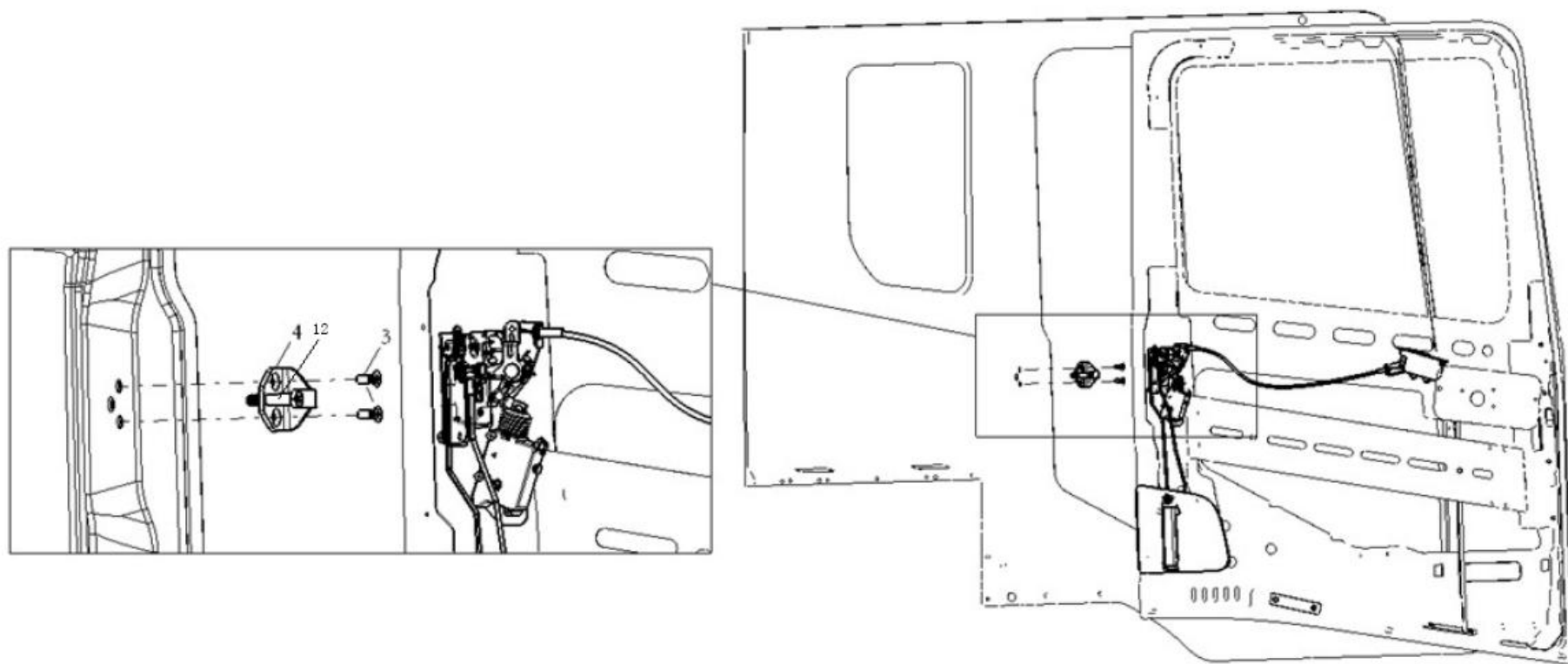
右车门锁系统 RIGHT DOOR LOCK SYSTEM



右车门锁系统 RIGHT DOOR LOCK SYSTEM

序号 NO	件号 Part.No	名称 Designation	Name	数量 Quantity	适用车型 Suited type	备注 Remark
1	DZ14251340024	右车门门锁（手动）	Right Door Lock (Machine)	1		非中控锁用
	DZ14251340023	右车门门锁/电动	Right Door Lock(ELECTROMOTION)			中控锁用
2	Q2140616	十字槽盘头螺钉	Cross Recess Head Screw	7		
	Q40206	大垫圈	Big Washer	7		
	Q41206	外锯齿锁紧垫圈	Lock Washer	7		
3	Q2540820	十字槽沉头螺钉	Screw	2		
4	DZ14251340014	车门锁扣	Door LockScrew	1		
5	DZ14251340027	右车门内扣手装饰罩	Right Door Inhandrail Deck Board	2		
6	DZ14251340026	右车门内扣手	Right Door Inhandrail	1		
7	Q33006	全金属六角法兰面锁紧螺母	Hex Locknut	2		
8	DZ14251340020	车门内开拉线	Door Inguide Plate	1		
9	DZ14251340029	右车门锁芯拉杆	Right Door Lock Guide Plate	1		
10	DZ14251340028	右车门外开拉杆	Right Door Outguide Plate	1		
11	DZ14251340025	右车门外把手	Right Lock set in cab	1		
12	DZ14251340031	车门锁销	Lock Threded Plate	1		
13	DZ14251340021	右车门内扣手密封件	Right Door Inhandrail Airproof	1		

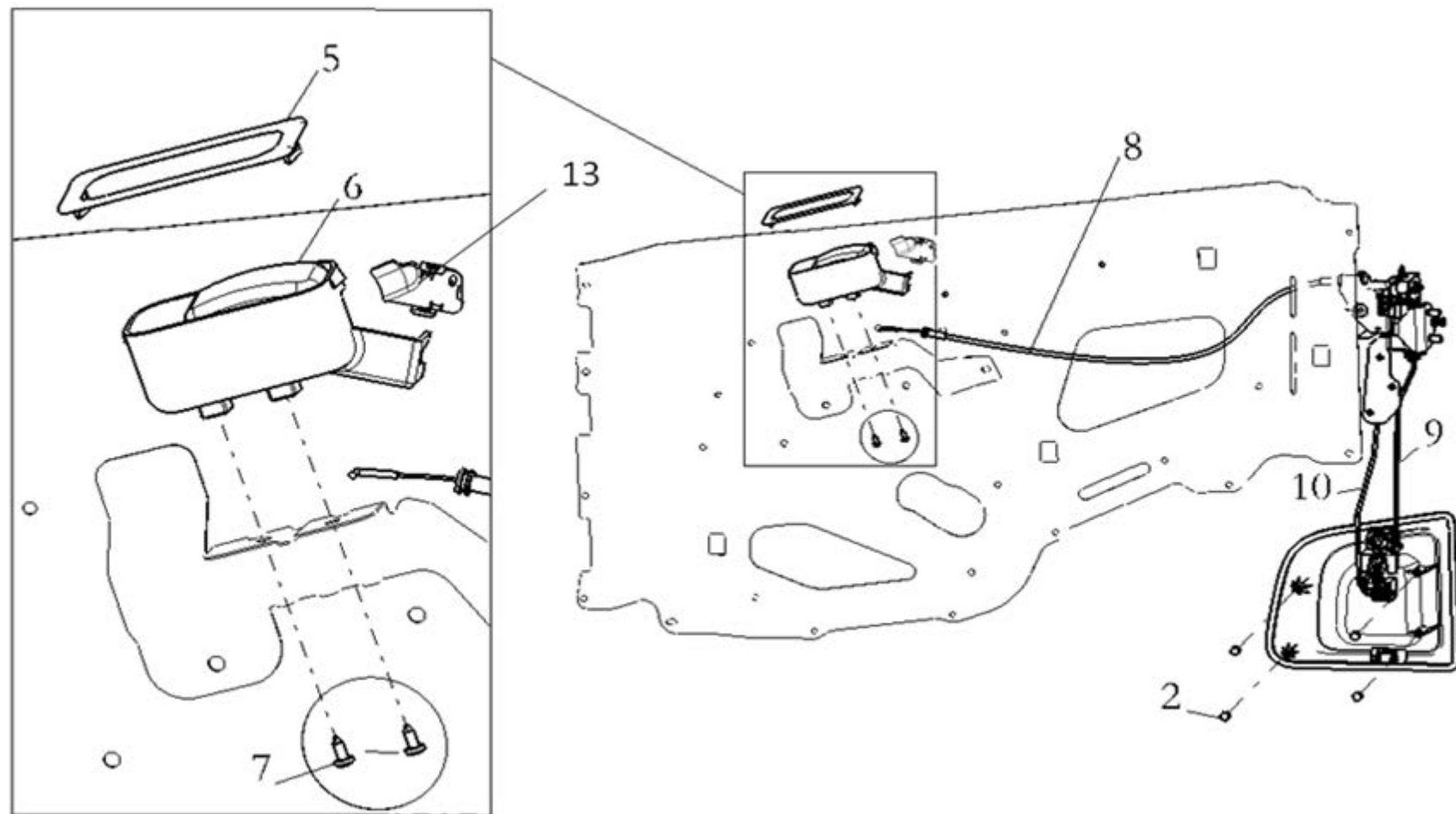
右车门锁系统 RIGHT DOOR LOCK SYSTEM



右车门锁系统 RIGHT DOOR LOCK SYSTEM

序号 NO	件号 Part.No	名称 Designation	Name	数量 Quantity	适用车型 Suited type	备注 Remark
1	DZ14251340024	右车门门锁（手动）	Right Door Lock (Machine)	1		非中控锁用
	DZ14251340023	右车门门锁/电动	Right Door Lock(ELECTROMOTION)			中控锁用
2	Q2140616	十字槽盘头螺钉	Cross Recess Head Screw	7		
	Q40206	大垫圈	Big Washer	7		
	Q41206	外锯齿锁紧垫圈	Lock Washer	7		
3	Q2540820	十字槽沉头螺钉	Screw	2		
4	DZ14251340014	车门锁扣	Door LockScrew	1		
5	DZ14251340027	右车门内扣手装饰罩	Right Door Inhandrail Deck Board	2		
6	DZ14251340026	右车门内扣手	Right Door Inhandrail	1		
7	Q33006	全金属六角法兰面锁紧螺母	Hex Locknut	2		
8	DZ14251340020	车门内开拉线	Door Inguide Plate	1		
9	DZ14251340029	右车门锁芯拉杆	Right Door Lock Guide Plate	1		
10	DZ14251340028	右车门外开拉杆	Right Door Outguide Plate	1		
11	DZ14251340025	右车门外把手	Right Lock set in cab	1		
12	DZ14251340031	车门锁销	Lock Threded Plate	1		
13	DZ14251340021	右车门内扣手密封件	Right Door Inhandrail Airproof	1		

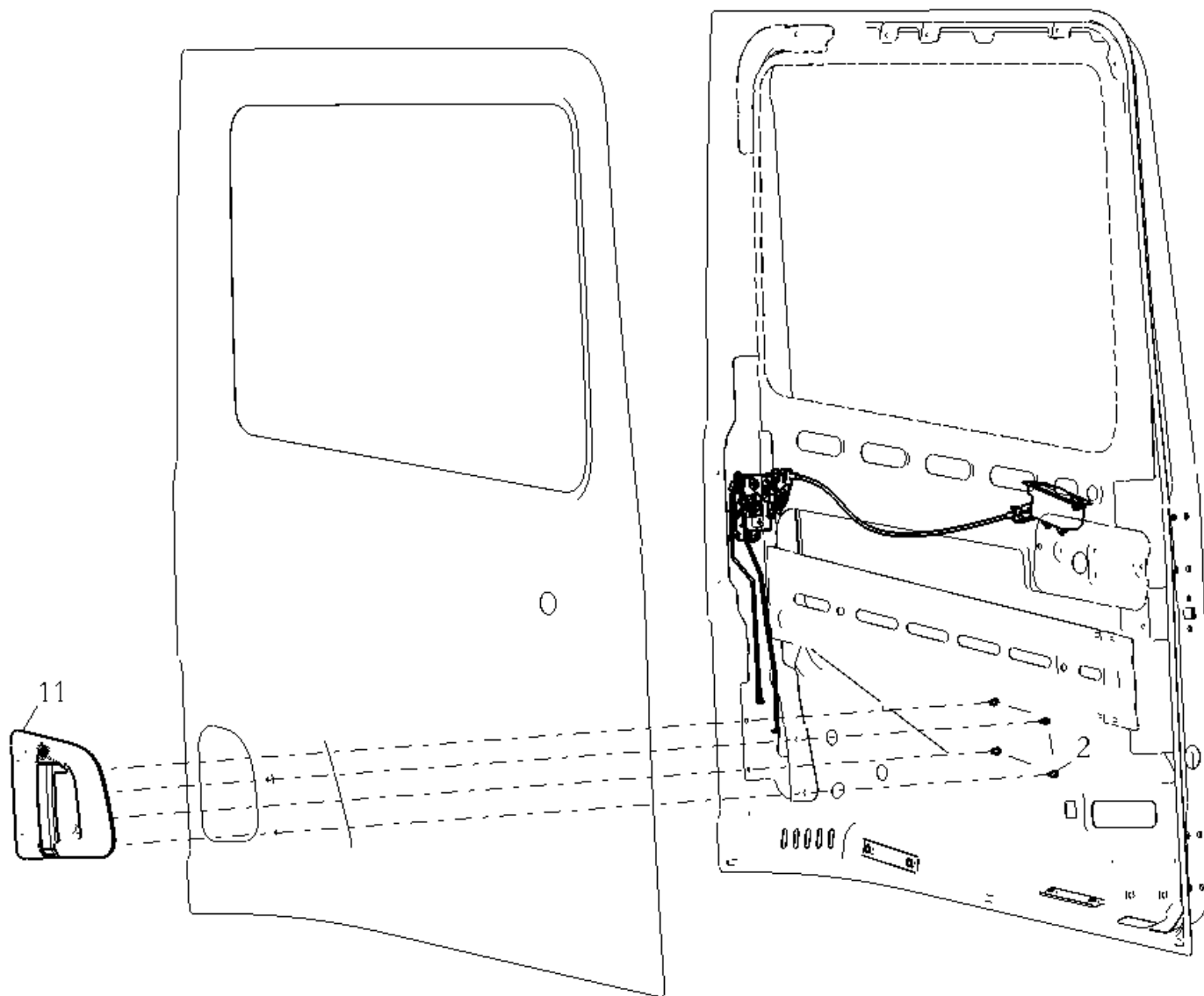
右车门锁系统 RIGHT DOOR LOCK SYSTEM



右车门锁系统 RIGHT DOOR LOCK SYSTEM

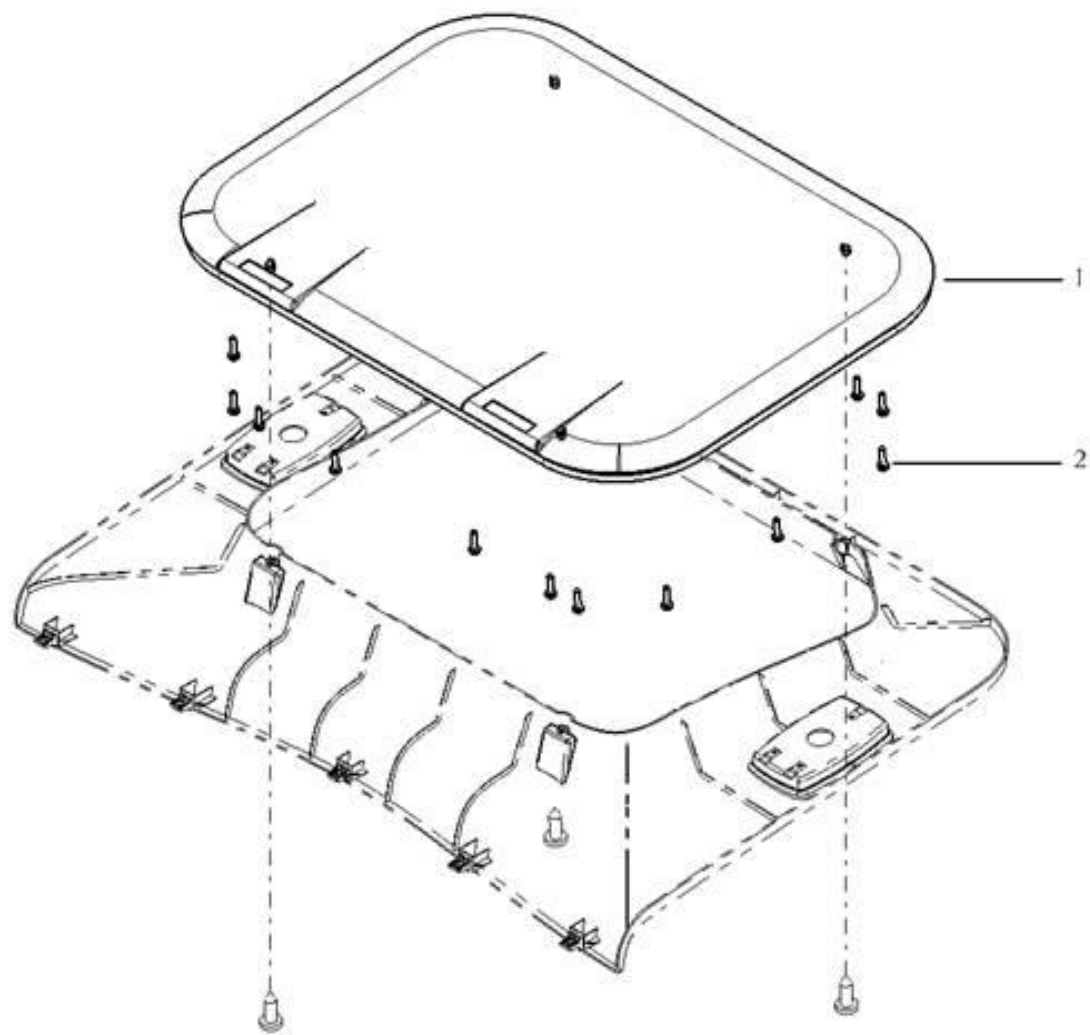
序号 NO	件号 Part.No	名称 Designation	Name	数量 Quantity	适用车型 Suited type	备注 Remark
1	DZ14251340024	右车门门锁（手动）	Right Door Lock (Machine)	1		非中控锁用
	DZ14251340023	右车门门锁/电动	Right Door Lock(ELECTROMOTION)			中控锁用
2	Q2140616	十字槽盘头螺钉	Cross Recess Head Screw	7		
	Q40206	大垫圈	Big Washer	7		
	Q41206	外锯齿锁紧垫圈	Lock Washer	7		
3	Q2540820	十字槽沉头螺钉	Screw	2		
4	DZ14251340014	车门锁扣	Door LockScrew	1		
5	DZ14251340027	右车门内扣手装饰罩	Right Door Inhandrail Deck Board	2		
6	DZ14251340026	右车门内扣手	Right Door Inhandrail	1		
7	Q33006	全金属六角法兰面锁紧螺母	Hex Locknut	2		
8	DZ14251340020	车门内开拉线	Door Inguide Plate	1		
9	DZ14251340029	右车门锁芯拉杆	Right Door Lock Guide Plate	1		
10	DZ14251340028	右车门外开拉杆	Right Door Outguide Plate	1		
11	DZ14251340025	右车门外把手	Right Lock set in cab	1		
12	DZ14251340031	车门锁销	Lock Threded Plate	1		
13	DZ14251340021	右车门内扣手密封件	Right Door Inhandrail Airproof	1		

右车门锁系统 RIGHT DOOR LOCK SYSTEM



右车门锁系统 RIGHT DOOR LOCK SYSTEM

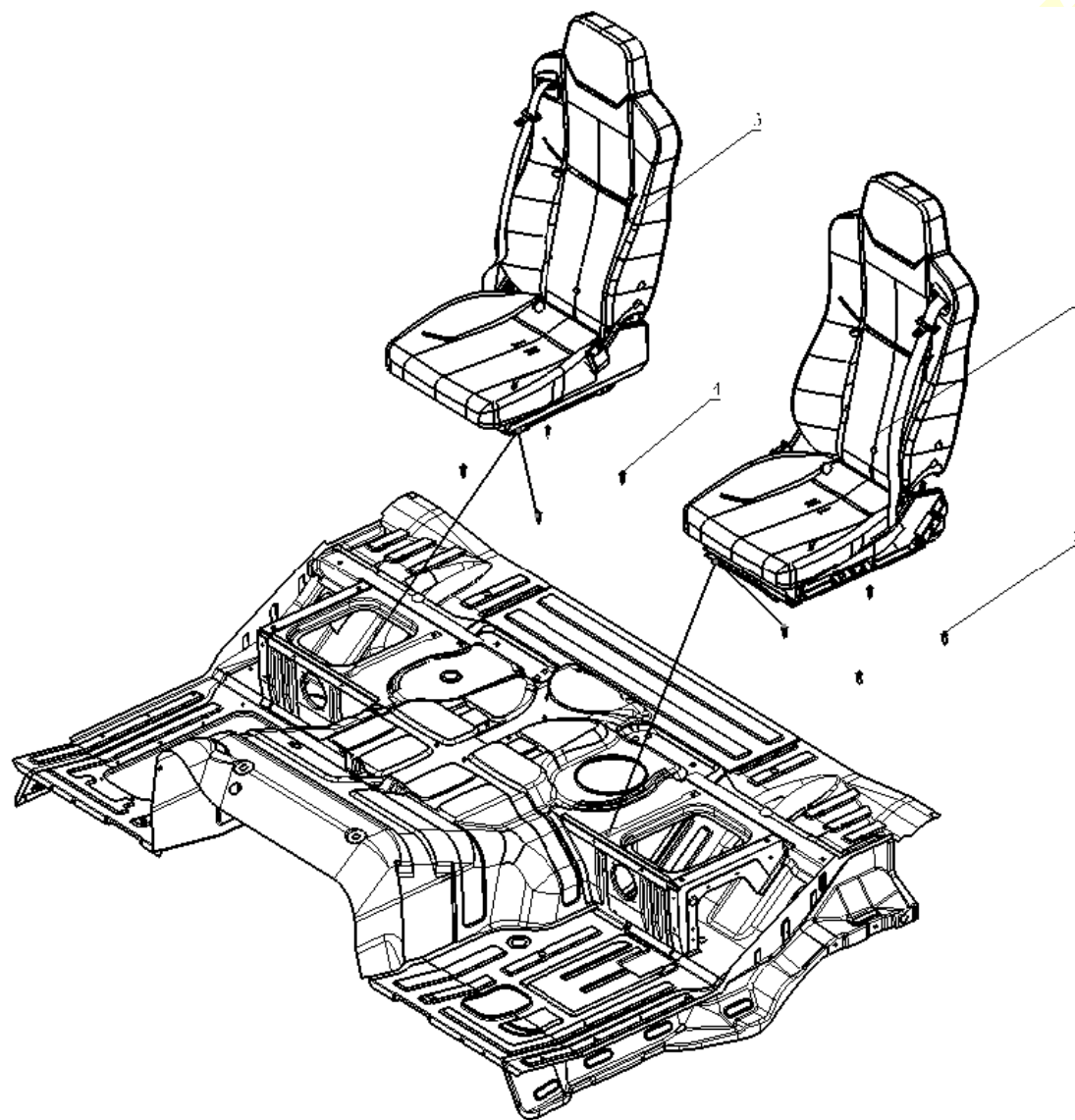
序号 NO	件号 Part.No	名称 Designation	Name	数量 Quantity	适用车型 Suited type	备注 Remark
1	DZ14251340024	右车门门锁（手动）	Right Door Lock (Machine)	1		非中控锁用
	DZ14251340023	右车门门锁/电动	Right Door Lock(ELECTROMOTION)			中控锁用
2	Q2140616	十字槽盘头螺钉	Cross Recess Head Screw	7		
	Q40206	大垫圈	Big Washer	7		
	Q41206	外锯齿锁紧垫圈	Lock Washer	7		
3	Q2540820	十字槽沉头螺钉	Screw	2		
4	DZ14251340014	车门锁扣	Door LockScrew	1		
5	DZ14251340027	右车门内扣手装饰罩	Right Door Inhandrail Deck Board	2		
6	DZ14251340026	右车门内扣手	Right Door Inhandrail	1		
7	Q33006	全金属六角法兰面锁紧螺母	Hex Locknut	2		
8	DZ14251340020	车门内开拉线	Door Inguide Plate	1		
9	DZ14251340029	右车门锁芯拉杆	Right Door Lock Guide Plate	1		
10	DZ14251340028	右车门外开拉杆	Right Door Outguide Plate	1		
11	DZ14251340025	右车门外把手	Right Lock set in cab	1		
12	DZ14251340031	车门锁销	Lock Threded Plate	1		
13	DZ14251340021	右车门内扣手密封件	Right Door Inhandrail Airproof	1		



天窗/手动 Roof vent/manual

序号 NO	件号 Part.No	名称 Designation	Name	数量 Quantity	适用车型 Suited type	备注 Remark
1	DZ14251420010	天窗总成	Roof vent assembly	1		
2	Q2140620	十字槽盘头螺钉	Crosshead bolt	18		
	Q40206	大垫圈	Gasket	18		

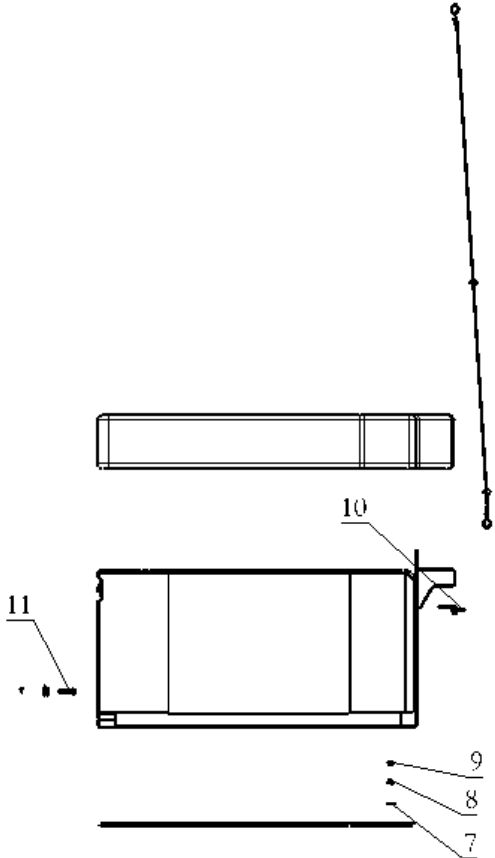
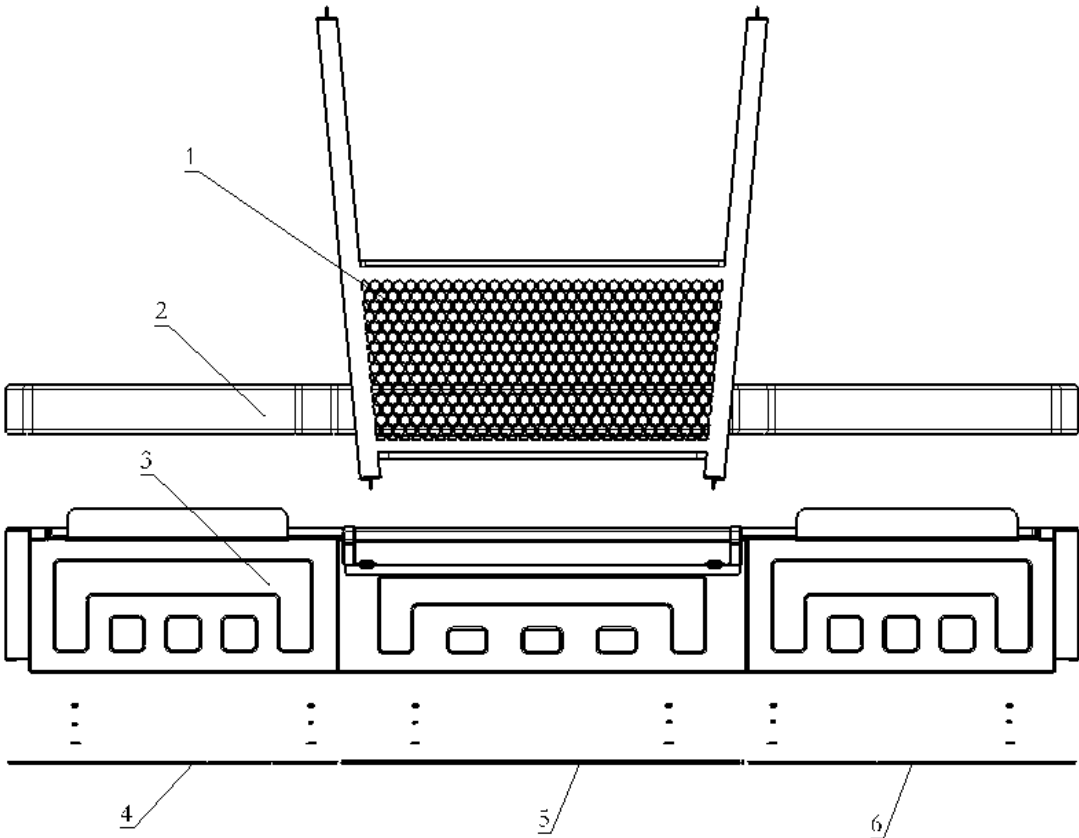
左右座椅总成 SEAT



左右座椅总成 SEAT

序号 NO	件号 Part.No	名称 Designation	Name	数量 Quantity	适用车型 Suited type	备注 Remark
1	DZ14251510018	左空气悬浮座椅总成	Seat air spring left	1	左置车气囊座椅车型	
	DZ14251510066	左空气悬浮座椅总成	Seat air spring left	1	左置车气囊座椅车型	集成式安全带
	DZ14251510030	左液压座椅总成	Seat hydraulic spring left	1	左置车液压座椅车型	分体式头枕
	DZ14251510150	左固定座椅总成	Seat static left	1	右置车气囊座椅车型	集成式安全带
	DZ14251510090	左固定座椅总成	Seat static left	1	右置车液压座椅车型	分体式头枕
	DZ14251510072	左空气悬浮座椅总成	Seat air spring left	1	左置车气囊座椅车型	集成式安全带、报警锁扣
	DZ14251510170	左固定座椅总成	Seat static left	1	右置车气囊座椅车型	集成式安全带、豪配
	DZ14251510130	左空气悬浮座椅总成	Seat air spring left	1	左置车气囊座椅车型	集成式安全带、豪配
2	QZ18B0825	内六角圆柱头螺钉	Cylinder screw	4		
3	DZ14251510065	右固定带防尘罩座椅总成	Seat static right	1	左置车气囊座椅车型	
	DZ14251510067	右固定座椅总成	Seat static right	1	左置车气囊座椅车型	集成式安全带
	DZ14251510040	右固定带防尘罩座椅总成	Seat static right	1	左置车液压座椅车型	分体式头枕
	DZ14251510140	右空气悬浮座椅总成	Seat air spring right	1	右置车气囊座椅车型	集成式安全带
	DZ14251510080	右液压座椅总成	Seat hydraulic spring right	1	右置车液压座椅车型	分体式头枕
	DZ14251510163	右空气悬浮座椅总成	Seat air spring right	1	右置车气囊座椅车型	集成式安全带、豪配
	DZ14251510068	右固定座椅总成	Seat static right	1	左置车气囊座椅车型	集成式安全带、带滑道
4	Q150B0825	六角头螺栓	Hex bolt	4		

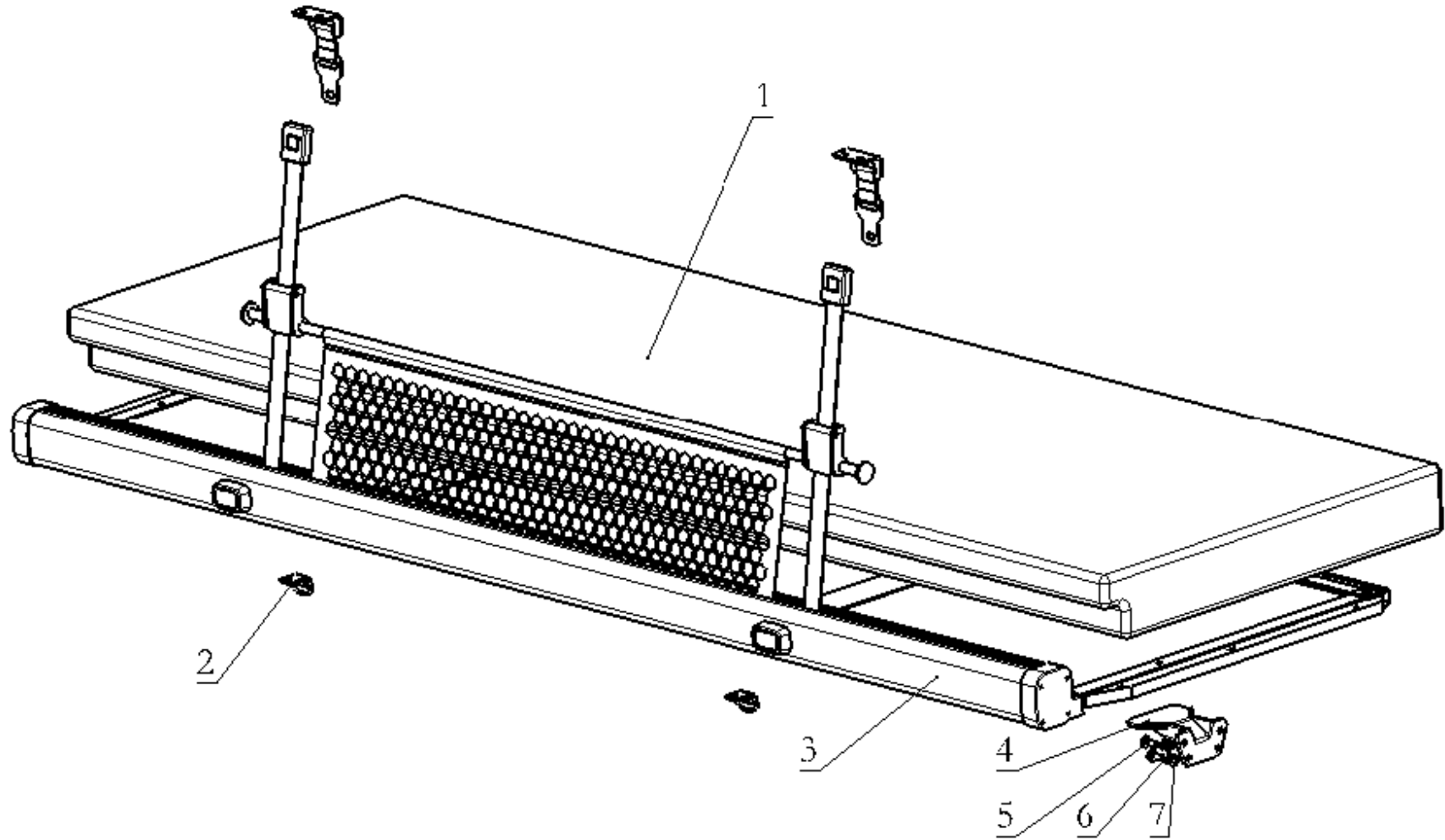
驾驶室下卧铺 Lower Berth



驾驶室下卧铺 Lower Berth

序号 NO	件号 Part.No	名称 Designation	Name	数量 Quantity	适用车型 Suited type	备注 Remark
1	DZ14251570192	下卧铺防护网	Berth safety net	1	4 驾驶室	
2	DZ14251570169	卧铺垫	Berth mat	1	4 驾驶室	
	DZ14251579995	卧铺垫	Berth mat	1	4 驾驶室	老内饰
3	DZ14251570170	下卧铺储物箱总成	Berth frame	1	4 驾驶室	
	DZ14251579994	下卧铺储物箱总成	Berth frame	1	4 驾驶室	老内饰
	DZ14251570300	下卧铺储物箱总成	Berth frame	1	4 驾驶室	无逆变电源
	DZ14251579993	下卧铺储物箱总成	Berth frame	1	4 驾驶室	老内饰无逆变电源
4	DZ14251570188	卧铺储物箱底垫-右	Berth cushion-right	1	4 驾驶室	
5	DZ14251570186	卧铺储物箱底垫-中	Berth cushion-middle	1	4 驾驶室	
6	DZ14251570187	卧铺储物箱底垫-左	Berth cushion-left	1	4 驾驶室	
7	Q40206	大垫圈	Washer	8	4 驾驶室	
8	Q40306	弹簧垫圈	Washer	8	4 驾驶室	
9	Q340B06	1 型六角螺母	Hex lock nut	6	4 驾驶室	
10	DZ14251570094	卧铺防护网安装支架	Berth safety bracket	2	4 驾驶室	
11	Q2140625	十字槽头螺钉	Screw	2	4 驾驶室	

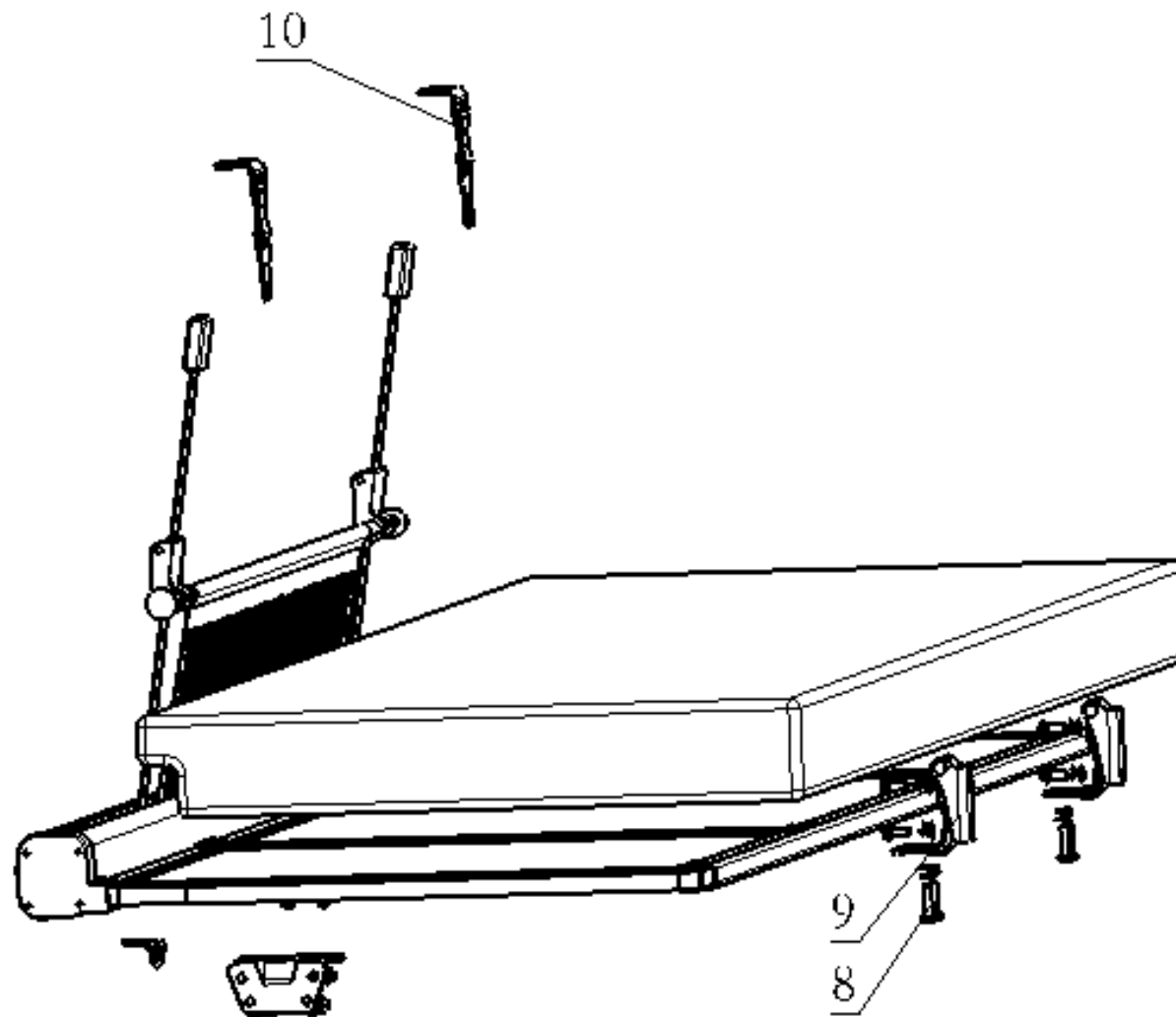
上铺装置 Upper Berth



上铺装置 Upper Berth

序号 NO	件号 Part.No	名称 Designation	Name	数量 Quantity	适用车型 Suited type	备注 Remark
1	DZ14251570101	上卧铺垫	Berth mat	1	4 驾驶室	老内饰
	DZ14251579989	上卧铺垫	Berth mat	1	4 驾驶室	
2	DZ14251570094	卧铺防护网安装支架	Berth safety bracket	2	4 驾驶室	
3	DZ14251570102	上卧铺框架总成	Berth frame	1	4 驾驶室	
4	DZ14251570124	上卧铺支座	Bracket	2	4 驾驶室	老内饰
	DZ14251579997	上卧铺支座	Bracket	2	4 驾驶室	
5	Q2140830	十字槽盘头螺钉	Screw	12	4 驾驶室	
6	Q40308	弹簧垫圈	Washer	20	4 驾驶室	
7	Q40108	平垫圈	Washer	20	4 驾驶室	
8	Q150B0820	六角头螺栓	Screw	4	4 驾驶室	
9	DZ14251570009	上卧铺铰链	Gemel	2	4 驾驶室	老内饰
	DZ14251579999	上卧铺铰链	Gemel	2	4 驾驶室	
10	DZ14251570112	卧铺挂钩总成	PoTHOOK	2	4 驾驶室	

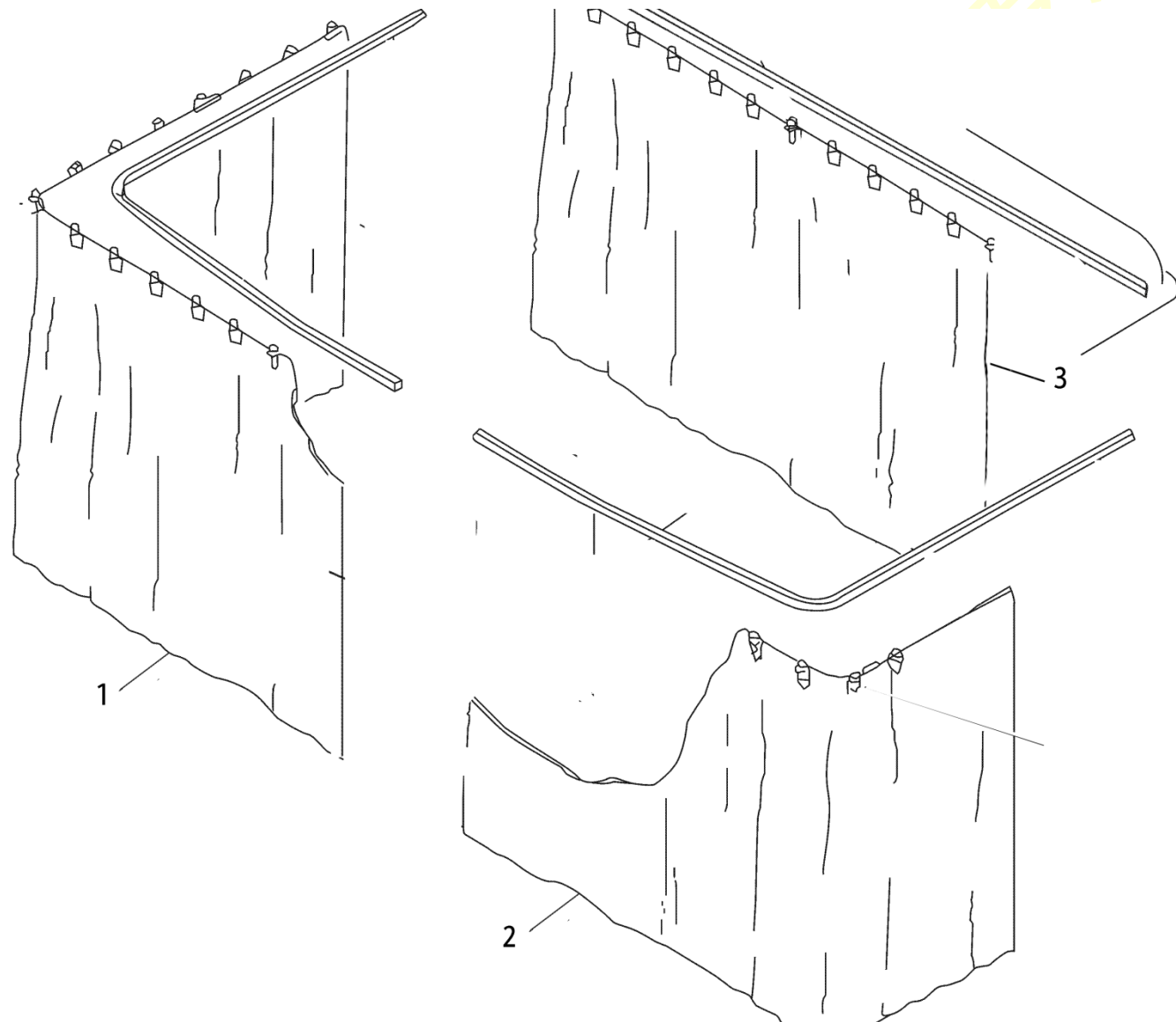
上铺装置 Upper Berth



上铺装置 Upper Berth

序号 NO	件号 Part.No	名称 Designation	Name	数量 Quantity	适用车型 Suited type	备注 Remark
1	DZ14251570101	上卧铺垫	Berth mat	1	4 驾驶室	老内饰
	DZ14251579989	上卧铺垫	Berth mat	1	4 驾驶室	
2	DZ14251570094	卧铺防护网安装支架	Berth safety bracket	2	4 驾驶室	老内饰
3	DZ14251570102	上卧铺框架总成	Berth frame	1	4 驾驶室	
4	DZ14251570124	上卧铺支座	Bracket	2	4 驾驶室	
	DZ14251579997	上卧铺支座	Bracket	2	4 驾驶室	
5	Q2140830	十字槽盘头螺钉	Screw	12	4 驾驶室	
6	Q40308	弹簧垫圈	Washer	20	4 驾驶室	
7	Q40108	平垫圈	Washer	20	4 驾驶室	
8	Q150B0820	六角头螺栓	Screw	4	4 驾驶室	
9	DZ14251570009	上卧铺铰链	Gemel	2	4 驾驶室	
	DZ14251579999	上卧铺铰链	Gemel	2	4 驾驶室	
10	DZ14251570112	卧铺挂钩总成	PoTHOOK	2	4 驾驶室	

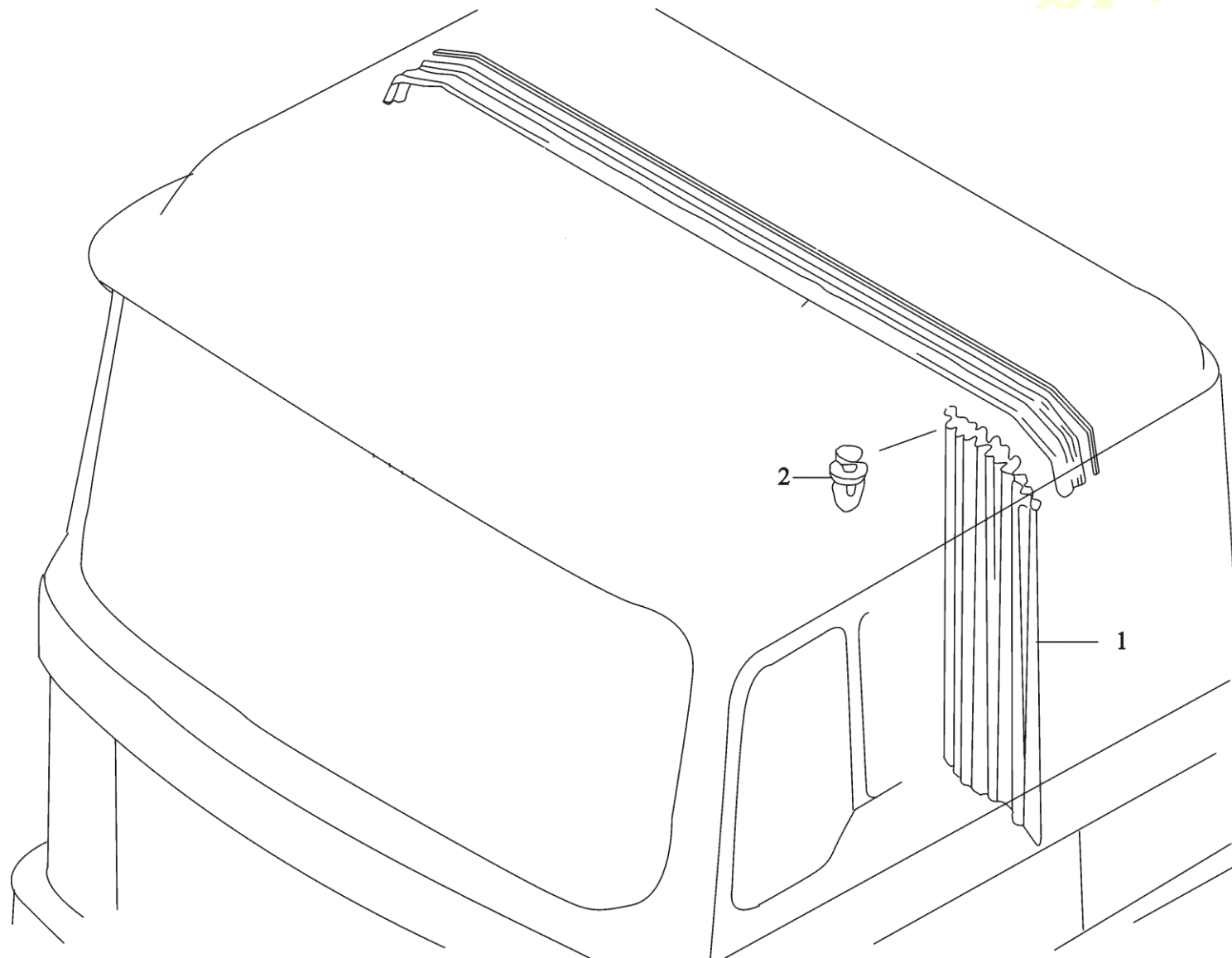
环形窗帘 AIL-ROUND CURTAIN



环形窗帘 AIL-ROUND CURTAIN

序号 NO	件号 Part.No	名称 Designation	Name	数量 Quantity	适用车型 Suited type	备注 Remark
1	DZ13241590020	德龙右环形窗帘	Right Ail-round curtain	1		
2	DZ13241590010	德龙左环形窗帘	Left Ail-round curtain	1		
3	DZ13241590030	德龙后环形窗帘	Ail-round curtain	1		用于带后窗
	DZ14251590160	德龙后环形窗帘	Ail-round curtain	1		用于卧铺加宽驾驶室

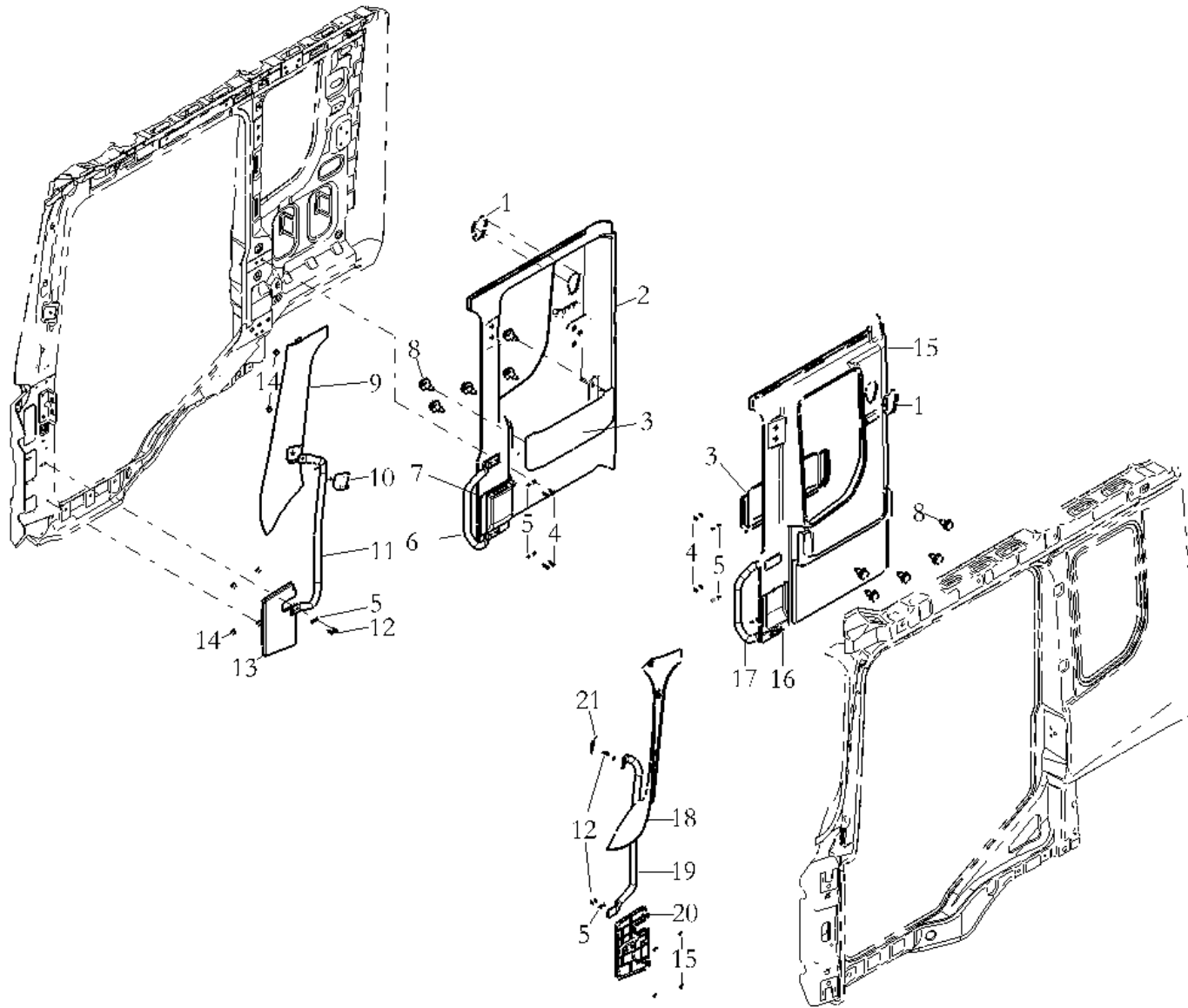
横向窗帘 TRANSVERSE CURTAIN



横向窗帘 TRANSVERSE CURTAIN

序号 NO	件号 Part.No	名称 Designation	Name	数量 Quantity	适用车型 Suited type	备注 Remark
1	DZ14251590040	驾驶室卧铺挡帘	Transverse curtain assembly	1		用于高顶 N 驾驶室
	DZ14251590050	驾驶室卧铺挡帘/J、D	Transverse curtain assembly			用于高顶 J、D 驾驶室
2	DZ13241570106	窗帘挂钩	Glider	80		
	DZ13241570106	窗帘挂钩	Glider	62		用于无后窗

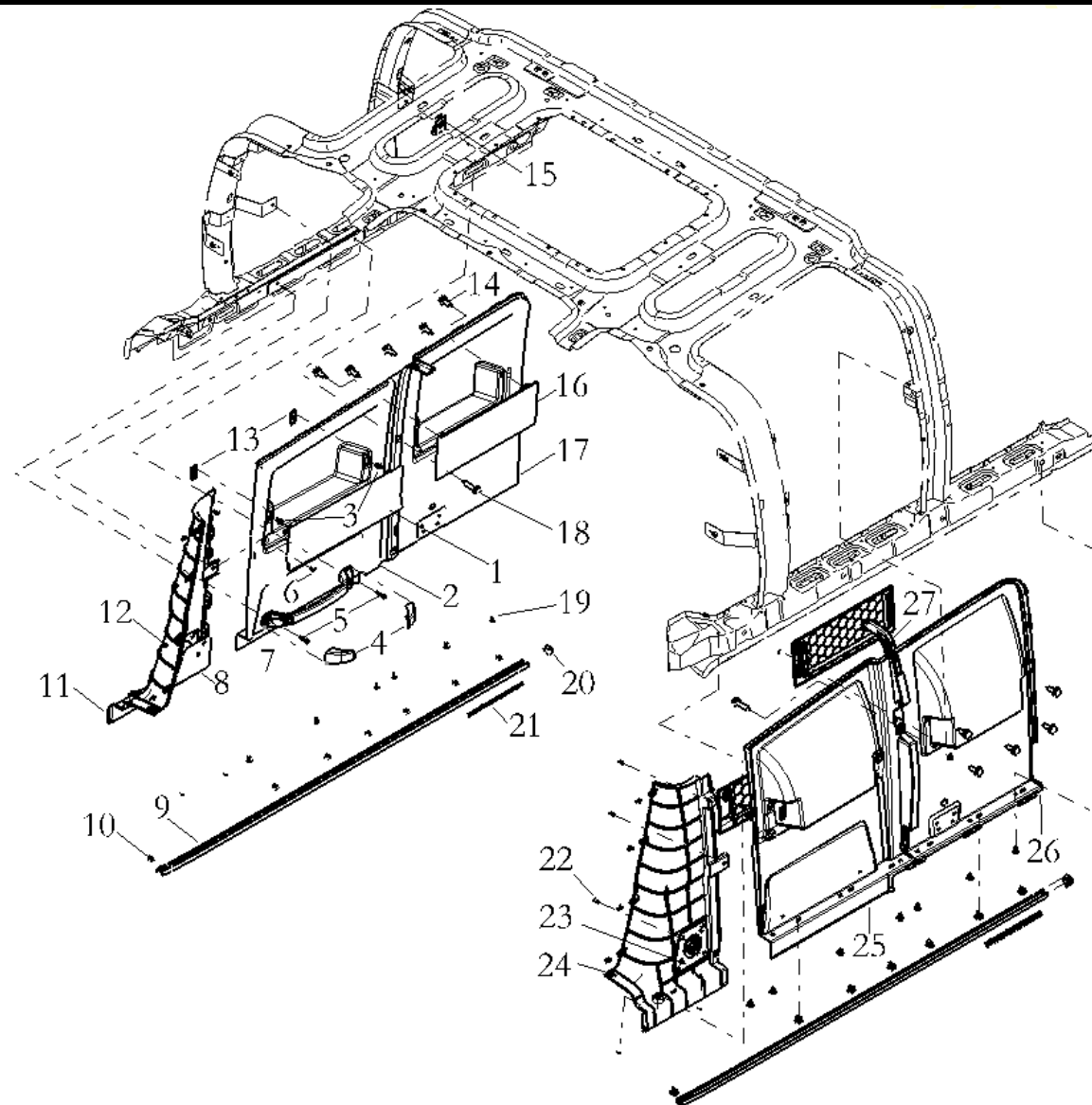
内饰总成 The interior trim assembly



内饰总成 The interior trim assembly

序号 NO	件号 Part.No	名称 Designation	Name	数量 Quantity	适用车型 Suited type	备注 Remark
1	DZ14251610022	卧铺灯安装支架	Light mounting bracket	2		
2	DZ14251610042	右侧围 内衬	Right side surround lining	1		
3	DZ14251610044	侧围杂物盒	Side surround box	2		
4	Q150B0625	六角头螺栓	Hexagon bolt	8		
5	Q40106	大垫圈	Big gasket	14		
6	DZ14251610166	右后上车扶手	Right rear armrest	1		
7	DZ14251610168	右安全带护罩	Right seat belts covers	1		
8	Q2204209	十字槽盘头自攻螺钉和平垫圈组合件	self tapping screw	10		
9	DZ14251610182	右 A 柱护板	Right A pillar	1		
10	DZ14251610186	右 A 柱护板堵盖	Right A pillar cover	1		
11	DZ14251610164	右前上车扶手	Right front armrest	1		
12	Q150B0620	六角头螺栓	Hexagon bolt	6		
13	DZ14251610432	右 A 柱下护板本体		1		
14	DZ13241782012	卡扣	Plastic buckle	12		
15	DZ14251610041	左侧围内衬	Left side surround lining	1		
16	DZ14251610167	左安全带护罩	Left seat belts covers	1		
17	DZ14251610165	左后上车扶手	Left rear armrest	1		
18	DZ14251610181	左 A 柱护板	Left A pillar	1		
19	DZ14251610163	左前上车扶手	Left front armrest	1		
20	DZ14251610431	左 A 柱下护板本体		1		
21	DZ14251610185	左 A 柱护板堵盖	Left A pillar cover	1		

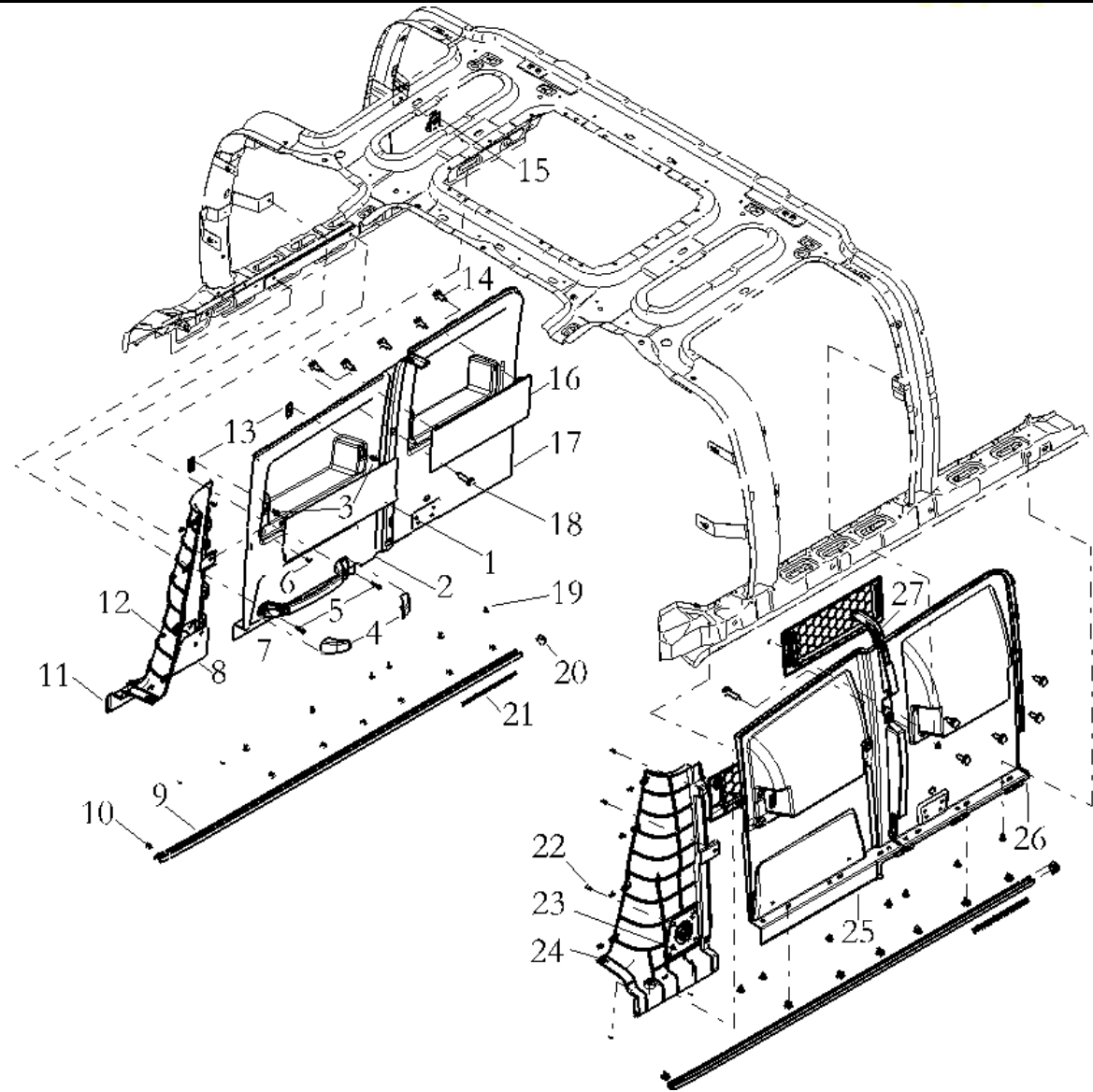
内饰总成 The interior trim assembly



内饰总成 The interior trim assembly

序号 NO	件号 Part.No	名称 Designation	Name	数量 Quantity	适用车型 Suited type	备注 Remark
1	DZ14251610111	侧护板杂物盒盖	The ditty-bag lid	2		
2	DZ14251610082	右侧护板	The right side of plate	1		
3	DZ14251610112	卡子	Plastic buckle	4		
4	DZ14251610162	顶棚拉手安装盖	Shake handshandle cover	2		
5	Q2300630	十字槽盘头螺钉和平垫圈组合件	Pan-head screw	2		
6	Q2300620	十字槽盘头螺钉和平垫圈组合件	Pan-head screw	2		
7	DZ14251610161	顶棚拉手	Shake handshandle	1		
8	DZ14251610414	右侧喇叭罩	Right horn hood	1		
9	DZ14251610131	侧窗轨	Side window guid	2		
10	DZ13241571424	导轨吊钩	Guid hook	14		
11	DZ14251610412	右侧角板	Right angle plate	1		
12	DZ14251610415	角板弹簧卡子	The spring buckle	8		
13	DZ14251610083	固定角铁		4		
14	Q2204213	十字槽盘头自攻螺钉和平垫圈组合件	self tapping screw	10		
15	06.13129.0024	簧片螺母	Reed nut	4		
16	DZ14251610063	侧顶杂物盒	Top ditty-bag	2		
17	DZ14251610062	右侧顶衬层	Right top lining	1		
18	Q2204219	十字槽盘头自攻螺钉和平垫圈组合件	Self tapping screw	4		
19	DZ13241610246	卡扣-顶	Plastic buckle	16		
20	DZ13241571422	导轨堵盖	Rail end cap	2		
21	DZ13241571423	导轨滑珠	Rail smooth bead	34		
22	Q2300616	十字槽盘头螺钉和平垫圈组合件	Pan-head screw	4		
23	DZ14251610413	左侧喇叭罩	Left horn hood	1		
24	DZ14251610411	左侧角板	Right triangle	1		
25	DZ14251610081	左侧护板		1		

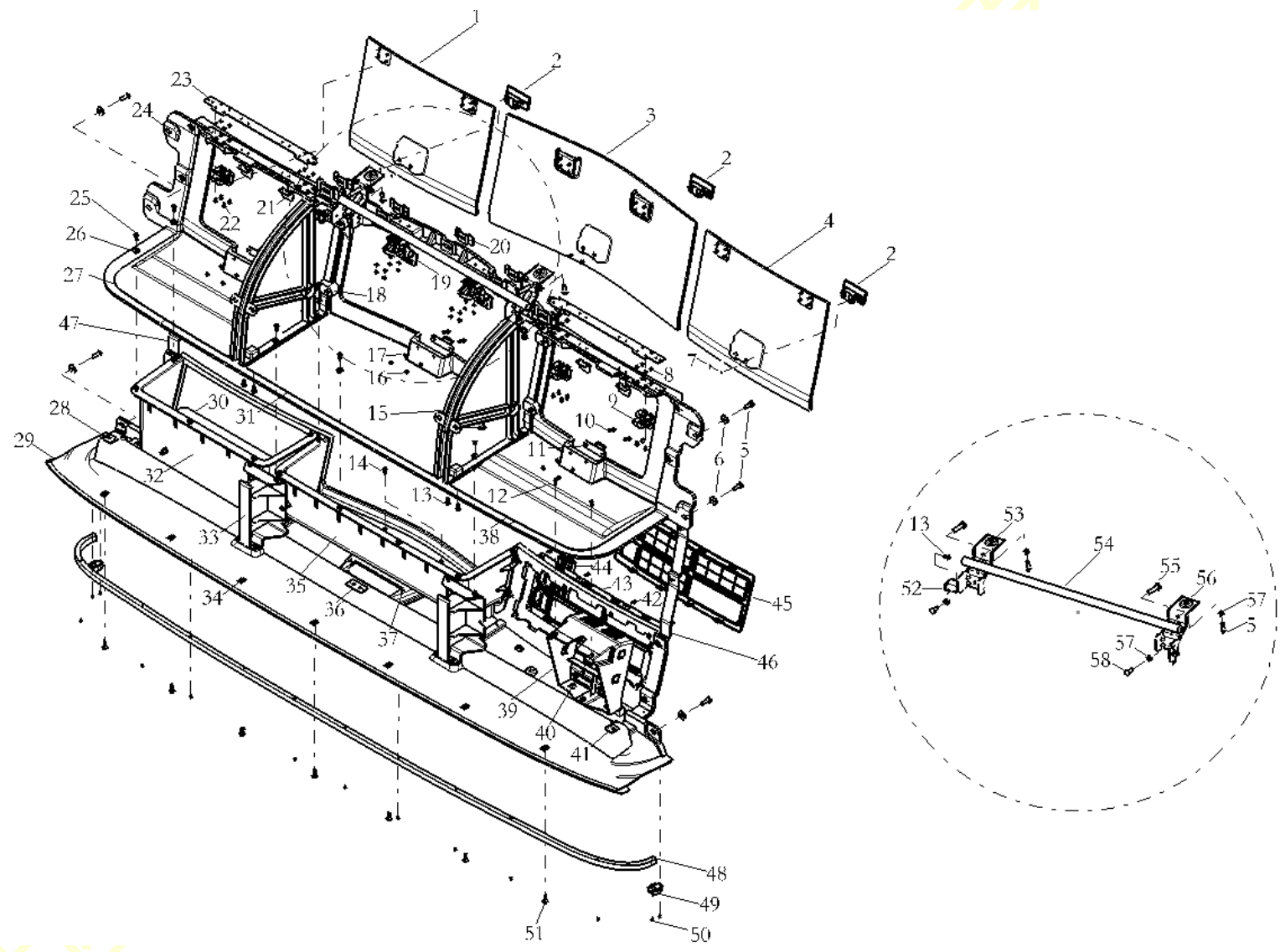
内饰总成 The interior trim assembly



内饰总成 The interior trim assembly

序号 NO	件号 Part.No	名称 Designation	Name	数量 Quantity	适用车型 Suited type	备注 Remark
26	DZ14251610061	左侧顶衬层	Left top lining	1		左右对称
27	DZ14251610013	侧边装饰条	The side adornment	1		

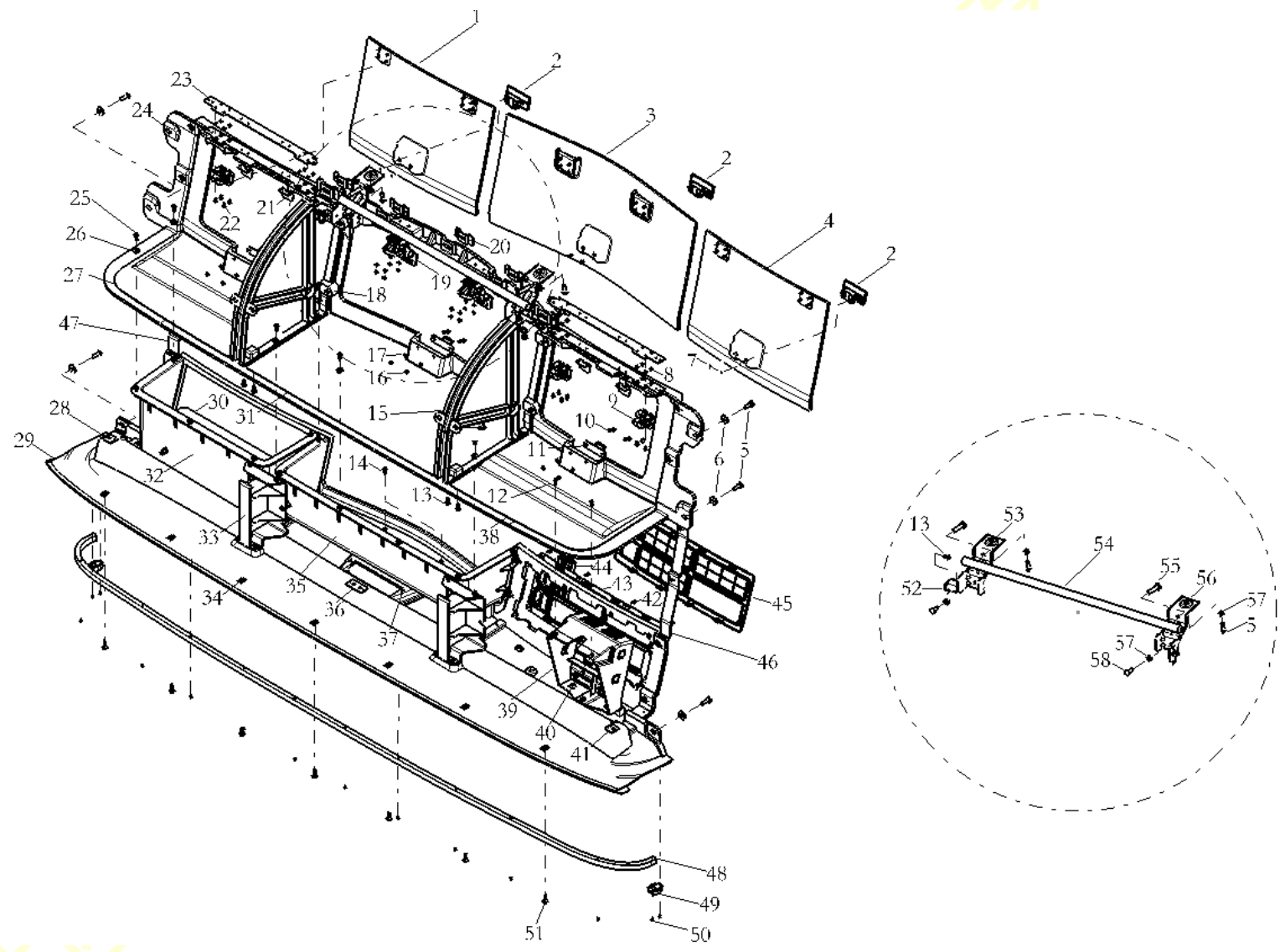
内饰总成 The interior trim assembly



内饰总成 The interior trim assembly

序号 NO	件号 Part. No	名称 Designation	Name	数量 Quantity	适用车型 Suited type	备注 Remark
1	DZ14251610334	右门件本体	Right door panel	1		
2	DZ13241770840	门锁总成	Door lock assembly	3		
3	DZ14251610335	中门件本体	Middle door panel	1		
4	DZ14251610333	左门件本体	Left door panel	1		
5	Q2140825	十字槽盘头螺钉	Pan-head screw	8		
6	Q40208	大垫圈	Big gasket	6		
7	Q2140408	十字槽盘头螺钉	Pan-head screw	6		
8	Q37104	焊接螺母	Jointing nut	16		
9	DZ14251610360	侧门件铰链总成	Door panel hinge assy	4		
10	Q2300520	十字槽盘头螺钉和平垫圈组合件	Pan-head screw	6		
11	DZ13241770867	锁钩	Lock	3		
12	Q2204216	十字槽盘头自攻螺钉和平垫圈组合件	self tapping screw	2		
13	Q2300616	十字槽盘头螺钉和平垫圈组合件	Pan-head screw	27		
14	Q2540616	十字槽沉头螺钉	Countersunk screw	4		
15	DZ14251610337	左上隔板	Left clapboard	1		
16	Q340B05	六角头螺母	Hexagon nut	14		
17	Q40005	小垫圈	Small gasket	14		
18	DZ14251610338	右上隔板	Right clapboard	1		
19	DZ14251610386	中门铰链总成	Door panel hinge assy	2		
20	DZ14251610332	上杂物箱天窗装饰罩固定角铁	Installation bracket	5		
21	DZ14251610385	侧铰链安装板背板	Fixed plate	4		
22	Q2300410	十字槽盘头螺钉和平垫圈组合件	Pan-head screw	16		

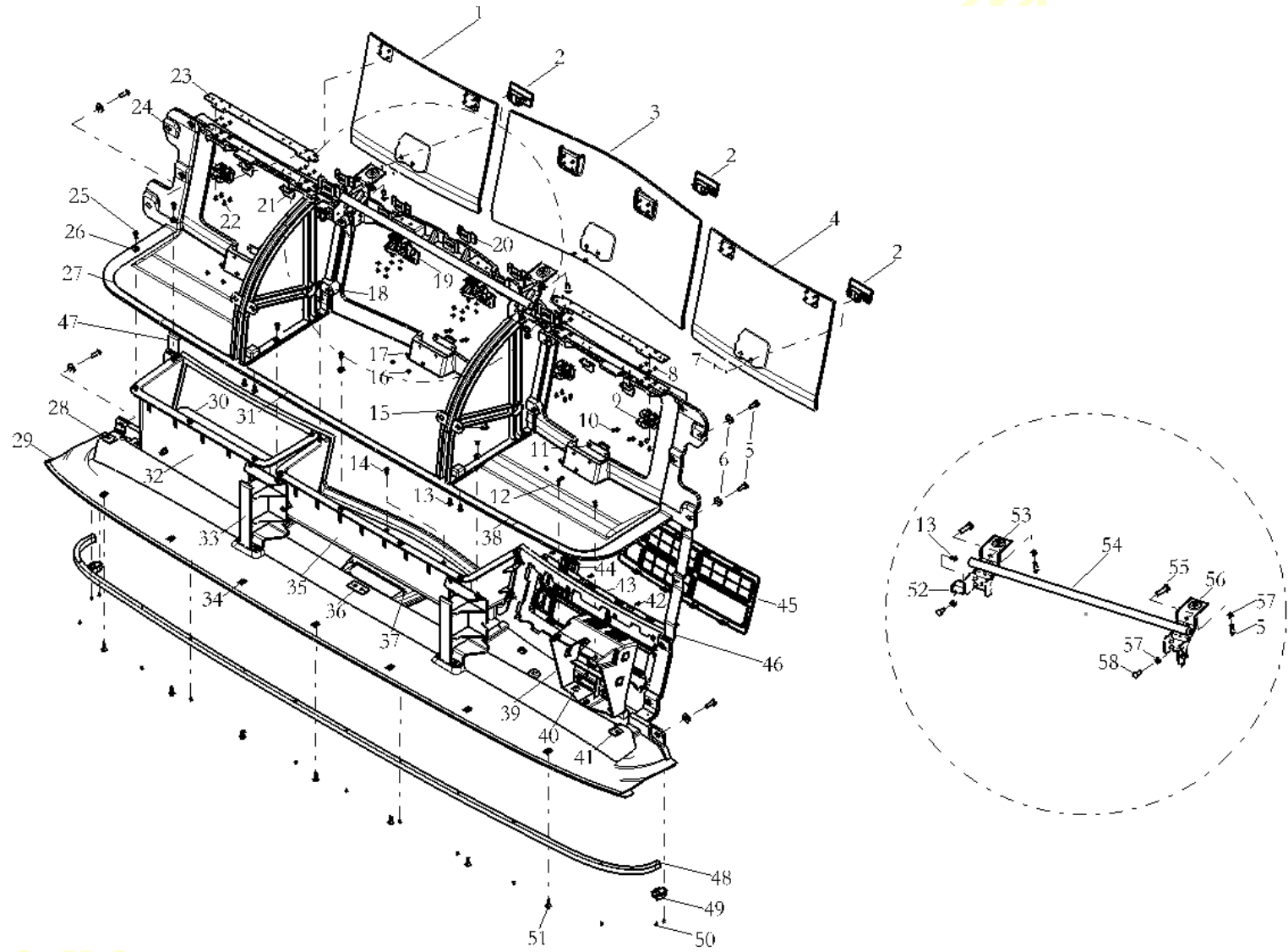
内饰总成 The interior trim assembly



内饰总成 The interior trim assembly

23	DZ14251610371	铰链安装板	The board of fixation hinge assy	2 1		
24	DZ14251610331	上杂品箱本体	Glove box body	15		
25	Q2140616	十字槽盘头螺钉	Pan-head screw	15		
26	Q40206	大垫片	Big gasket	1		
27	DZ14251610389	右侧上杂品箱垫	Glove box pad	1		
28	DZ14251610349	侧遮阳帘安装板	Fixed plate	1		
29	DZ14251610341	下杂品箱本体	Lower glove box body	1		
30	DZ14251610378	右下杂品箱垫	Lower glove box pad	1		
31	DZ14251610388	中门上杂品箱垫	The door glove box pad	1		
32	DZ14251610343	下杂品箱右杂物盒	RH lower ditty-bag	2		
33	DZ14251610313	下杂品箱支撑架	Lower brace	7		
34	Q39748201	A型簧片螺母	Type A reed nut	1		
35	DZ14251610342	下杂品箱中杂物盒	The middle ditty-bag	1		
36	DZ14251610348	中间遮阳帘安装板	Mounting plate	11		
37	DZ14251610347	收放机本体及底板灯簧片螺母	Reed nut	1		
38	DZ14251610387	左侧上杂品箱垫	Glove box pad	1		
39	DZ14251610345	收放机后固定支撑架	Fixing brace	2		
40	DZ14251610346	收放机固定支撑架簧片螺母	Reed nut	1		
41	DZ14251610349	侧遮阳帘安装板	Mounting plate	8		
42	Q2204216	十字槽盘头自攻螺钉和平垫圈组合件	Pan-head screw	1		
43	DZ14251610344	左下收放机固定支撑背板	Fixed support plate	4		
44	DZ14251610368	翘板开关堵盖	Blocking cover	1		
45	DZ14251610369	左下收放机面板	The cassette player panel	1		
46	DZ14251610311	上杂品箱左固定绑带	Fixed belt	1		

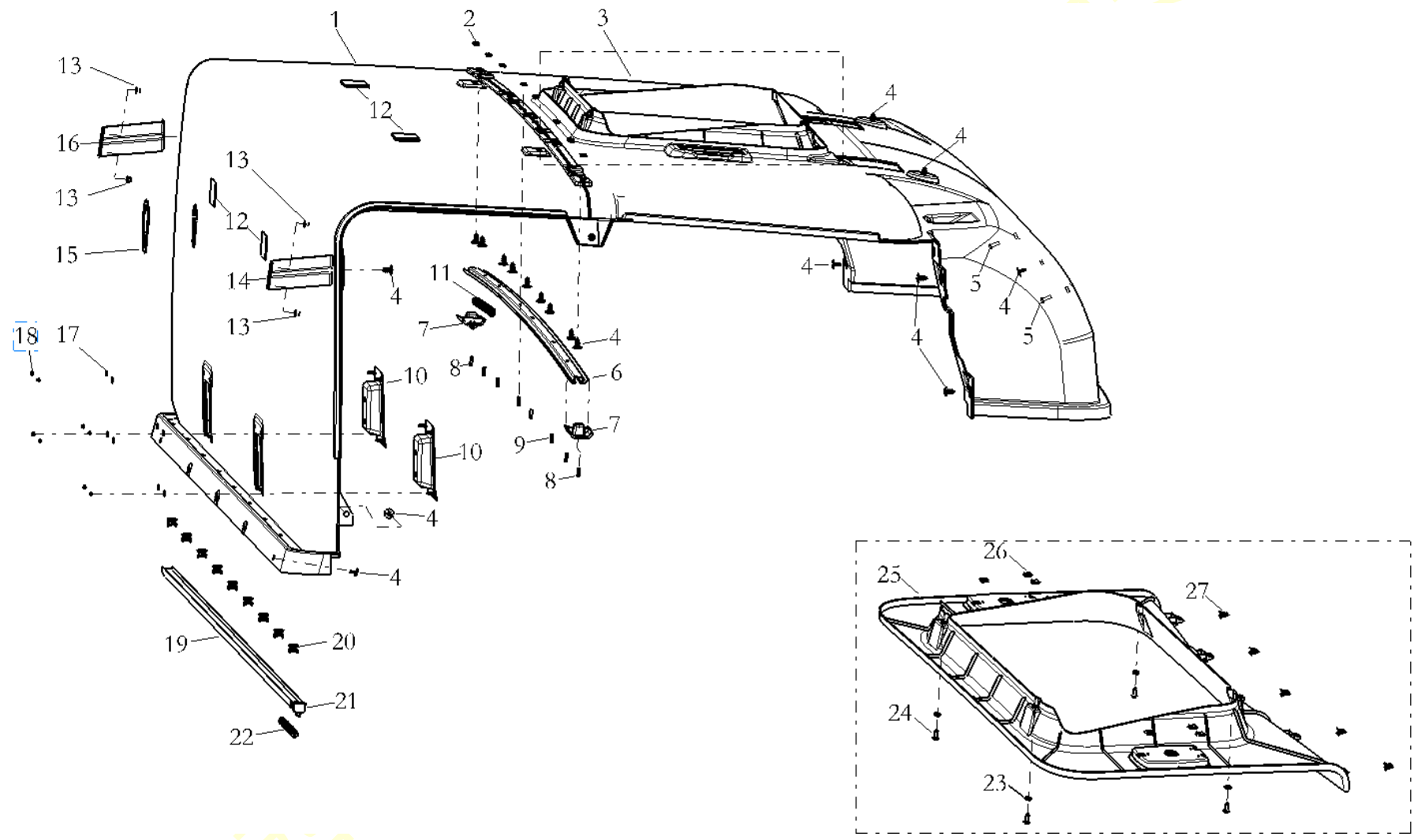
内饰总成 The interior trim assembly



内饰总成 The interior trim assembly

序号 NO	件号 Part.No	名称 Designation	Name	数量 Quantity	适用车型 Suited type	备注 Remark
48	DZ14251610379	前窗轨	Front window guide	1		
49	DZ13241571428	侧导轨堵盖	Guide cover	2		
50	Q2712995	十字槽盘头自攻螺钉	Grooved oval head screw	14 7		
51	Q2214825	十字槽盘头自攻螺钉和大垫圈组合件	RH stents	2		
52	DZ14251610354	上横梁焊接角支架		1		
53	DZ14251610353	上横梁右侧支架	RH stents	1		
54	DZ14251610351	上横梁管梁	The high pipe beam	2		
55	DZ14251610355	插销		1		
56	DZ14251610352	上横梁左侧支架	LH stents	4		
57	Q40108	垫圈	Gasket	2		
58	Q2140820	十字槽盘头螺钉	Pan-head screw			

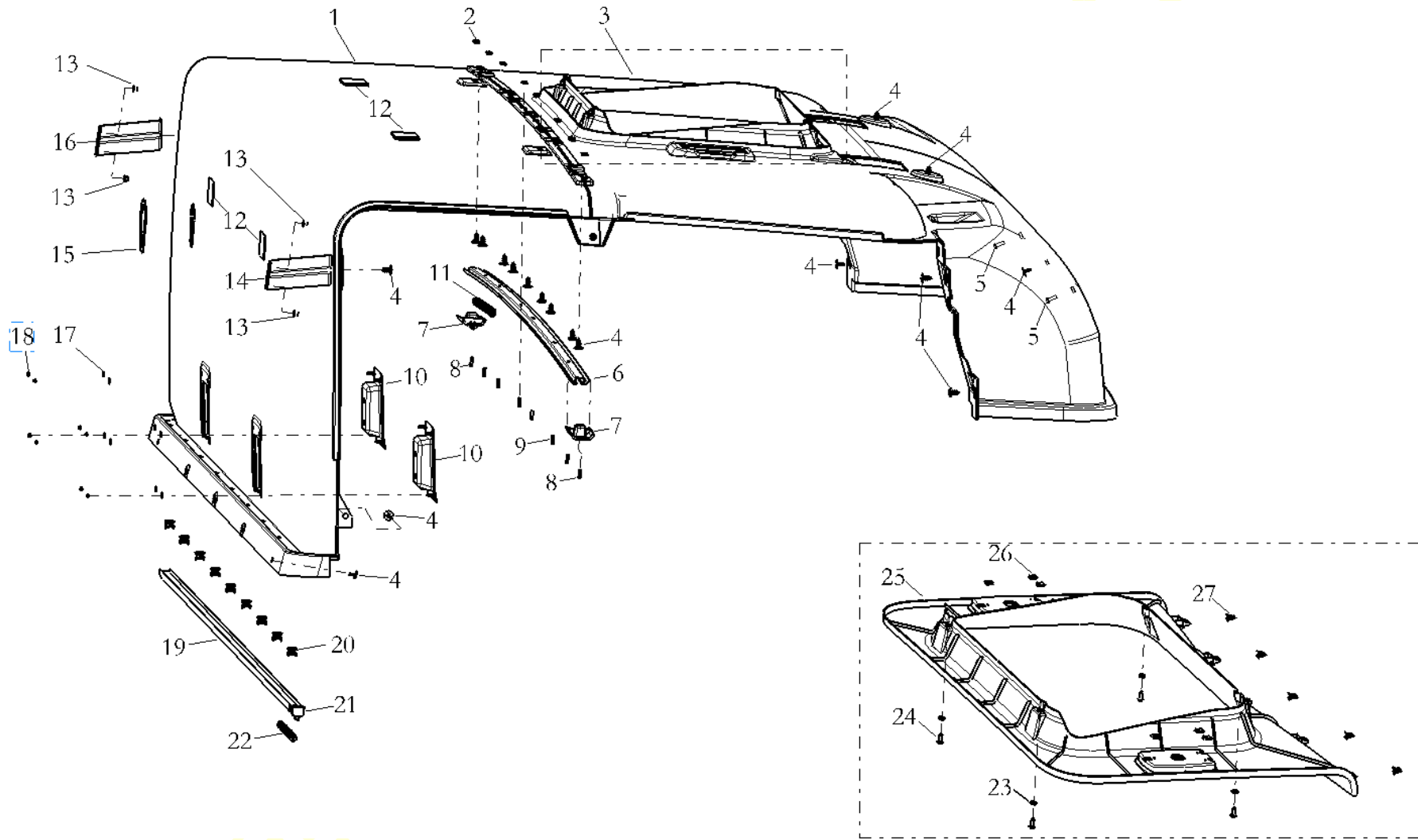
内饰总成 The interior trim assembly



内饰总成 The interior trim assembly

序号 NO	件号 Part.No	名称 Designation	Name	数量 Quantity	适用车型 Suited type	备注 Remark
1	DZ14251610021	后顶棚	Behind ceiling	1		
2	06.13129.0024	簧片螺母	Reed nut	8		
3	DZ14251610011	前顶棚	Front the lining	1		
4	DZ13241610246	卡扣	Plastic buckle	29		
5	Q2300620	十字槽盘头螺钉和平垫圈组合件	Pan-head screw	2		
6	DZ14251610012	中窗帘导轨	Middle screen rail	1		
7	DZ14251610014	中窗轨堵盖	Rail end cap	2		
8	Q2204219	十字槽盘头自攻螺钉和平垫圈组合件	Self tapping screw	2		
9	Q2714219	十字槽盘头自攻螺钉	Self tapping screw	6		
10	DZ14251610023	卧铺支架安装盖		2		
11	DZ13241571413	中导轨滑珠	Guide smooth bead	16		
12	DZ14251610024	3M 扣		4		
13	Q33006	全金属六角法兰面锁紧螺母	Belt	4		
14	DZ14251610176	内衬后部右支架	Rear right stents	1		
15	DZ14251610022	卧铺灯安装支架		1		
16	DZ14251610175	内衬后部左支架	Rear left stents	8		
17	Q40204	大垫圈	Big gasket	8		
18	Q340B04	六角头螺母	Hexagon nut	1		
19	DZ14251610026	后窗帘导轨	Rear screen rail	9		
20	DZ13241571424	导轨吊钩	Guid hook	2		
21	DZ13241571422	导轨堵盖	Rail end cap	18		
22	DZ13241571423	导轨滑珠	Rail smooth bead	4		
23	Q42163	平垫圈	Flat gasket	4		
24	Q271631	十字槽盘头自攻螺钉	Self tapping screw	1		

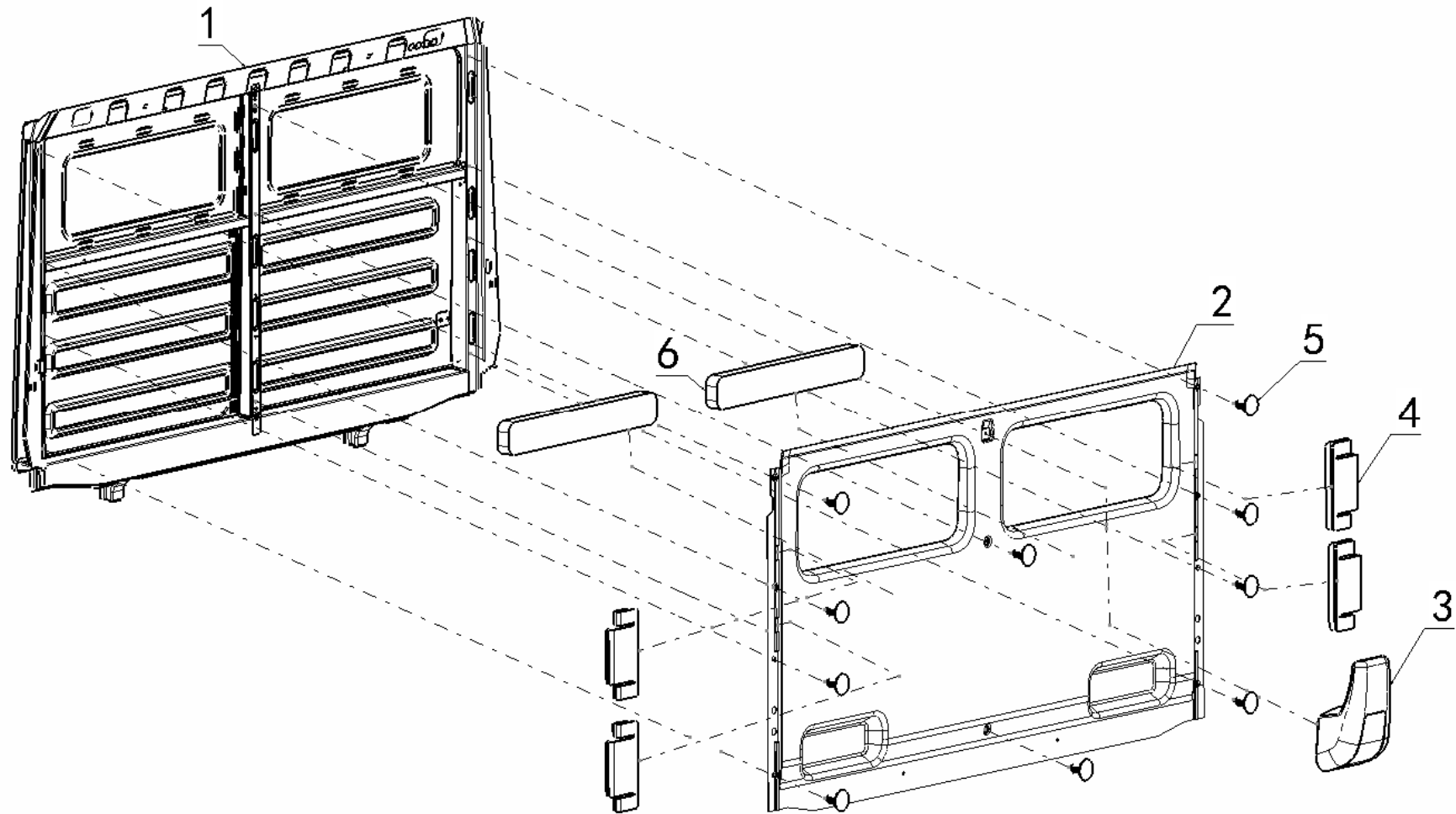
内饰总成 The interior trim assembly



内饰总成 The interior trim assembly

序号 NO	件号 Part.No	名称 Designation	Name	数量 Quantity	适用车型 Suited type	备注 Remark
25	DZ14251610151	天窗装饰罩	Skylight decorative	6		
26	DZ14251610346	簧片螺母	cover	5		
27	DZ14251610112	卡子	Reed nut			

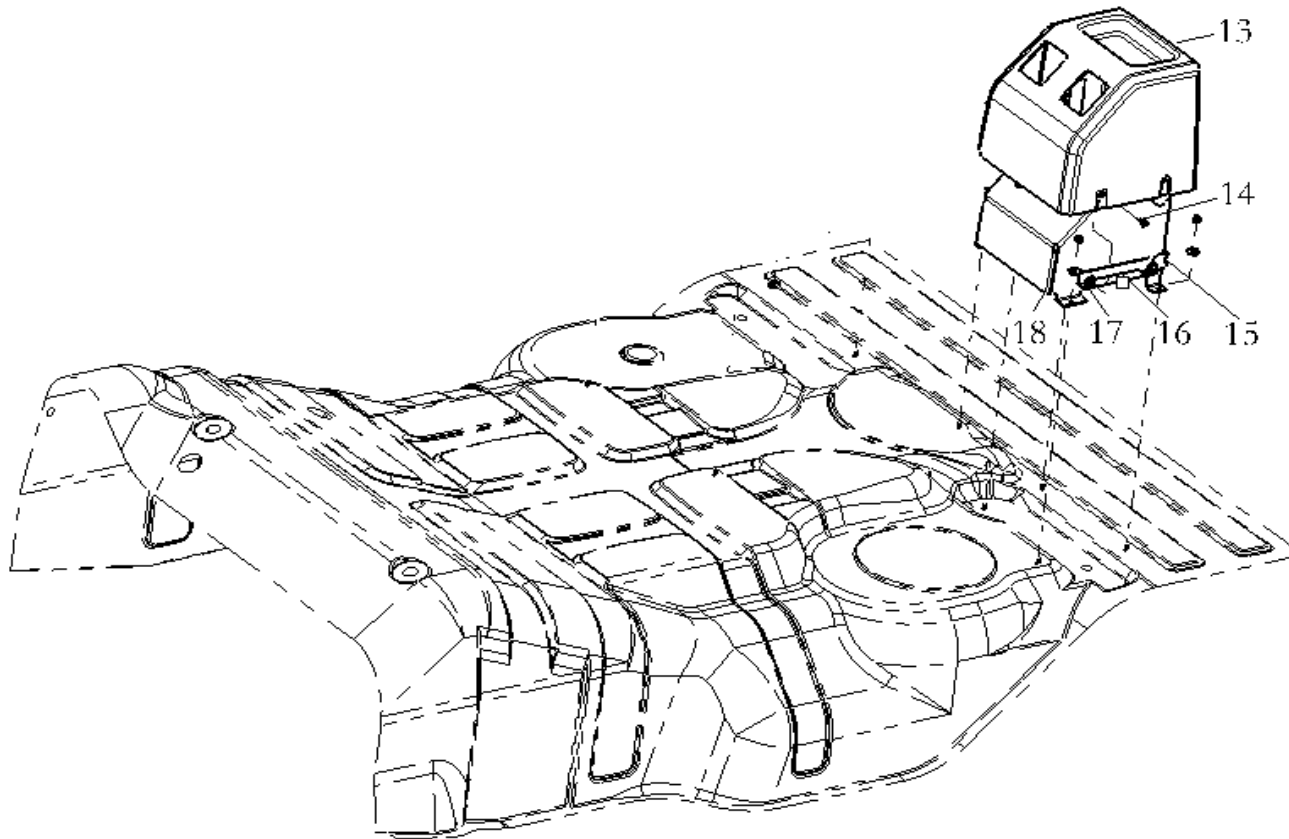
内饰总成 The interior trim assembly



内饰总成 The interior trim assembly

序号 NO	件号 Part.No	名称 Designation	Name	数量 Quantity	适用车型 Suited type	备注 Remark
2	DZ14251610031	后围内衬	Rear side lining	1		
3	DZ14251610034	衣帽钩	Coat hook	1		
4	DZ14251610032	内衬弹簧卡		4		
5	DZ13241610246	卡扣-顶	Plastic buckle	10		
6	DZ14251610033	泡沫板		2		

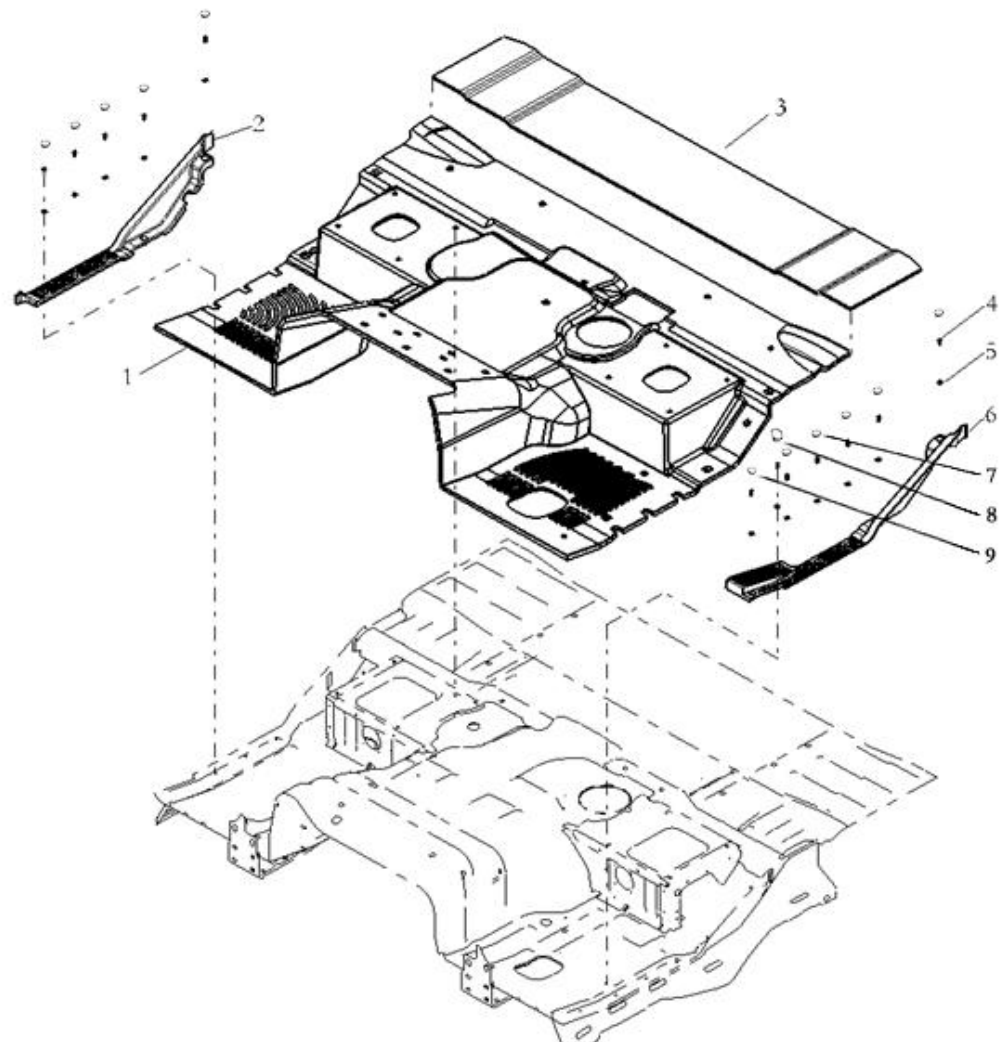
内饰总成 The interior trim assembly



内饰总成 The interior trim assembly

序号 NO	件号 Part. No	名称 Designation	Name	数量 Quantity	适用车型 Suited type	备注 Remark
13	DZ14251610201	手刹盖板	Hand brake cover plate	1		
14	Q2204213	十字槽盘头自攻螺钉和平垫圈组合件	Self tapping screw	4		
15	DZ14251610208	手刹盖板支架三	The third stent	2		
16	DZ14251610207	手刹盖板支架二	The second stent	2		
17	DZ14251610203	簧片螺母	Reed nut	4		
18	DZ14251610206	手刹盖板支架一	The first stent	1		

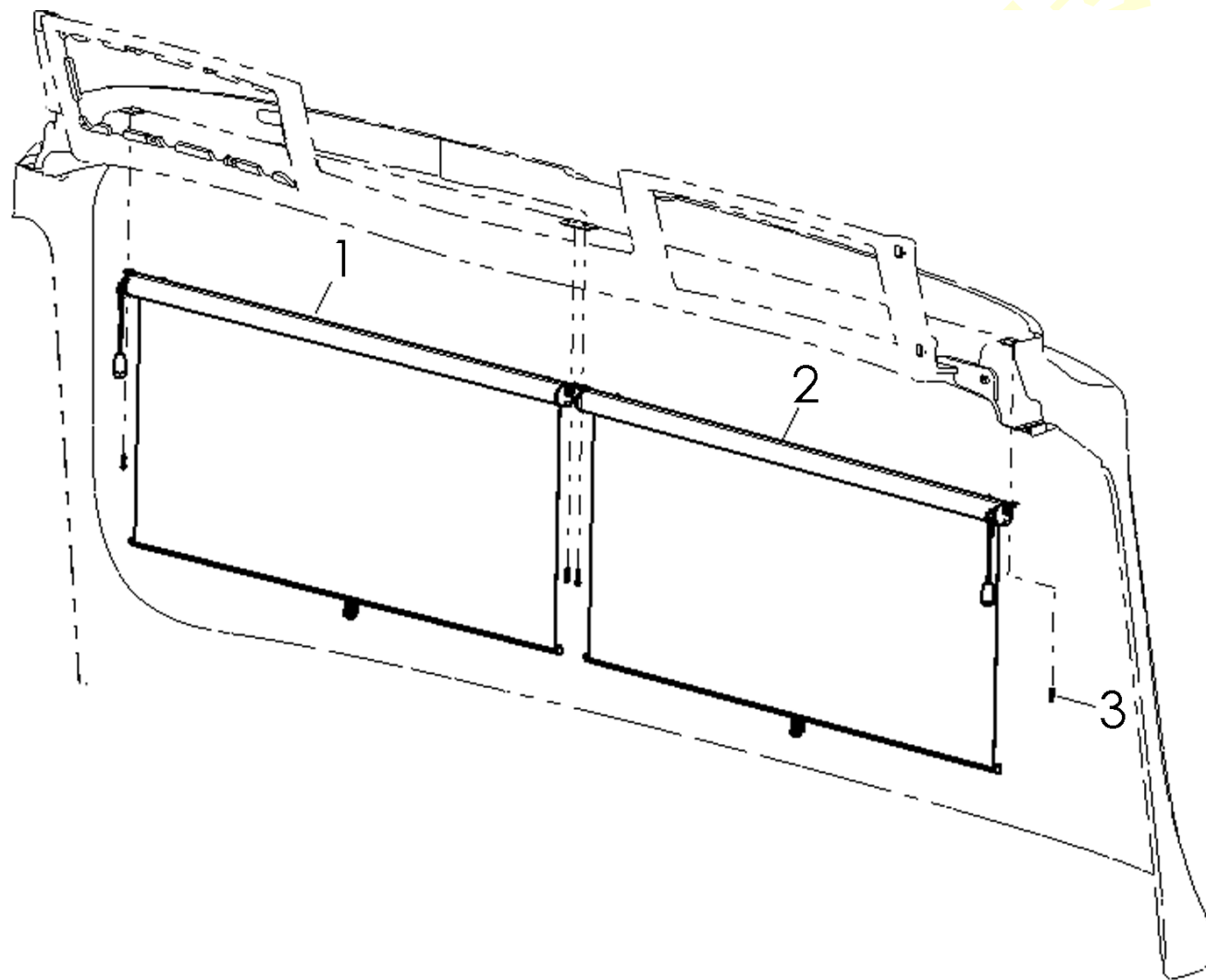
地板垫总成 Floor mat wide



地板垫总成 Floor mat wide

序号 NO	件号 Part.No	名称 Designation	Name	数量 Quantity	适用车型 Suited type	备注 Remark
1	DZ14251620100	整体发泡式前地板垫	Floor mat wide	1		
1	DZ14251620101	整体发泡式前地板垫/AMT	Floor mat wide	1		装配 AMT 变速器
1	DZ14251620102	整体发泡式前地板垫/储物盒	Floor mat wide	1		装配储物盒
1	DZ14251620103	整体发泡式前地板垫/第三座椅	Floor mat wide	1		装配第三座椅
1	DZ14251620104	整体发泡式前地板垫/储物/AMT	Floor mat wide	1		装配 AMT 变速器+储物盒
1	DZ14251621010	整体发泡式前地板垫/右置	Floor mat wide	1		右置
2	DZ14251620090	右门槛压条/配发泡地板垫	Right Anti-skid strip	1		
3	DZ14251620020	后地毯	Floor mat rear	1		4、5 驾驶室
3	DZ14251620050	后地毯	Floor mat rear	1		6 驾驶室
3	DZ14251620022	后地毯/带冰箱	Floor mat rear	1		4、5 带冰箱
4	Q2140620	十字槽盘头螺钉	Pan-head screw	12		
5	Q40206	平垫圈	Washer	12		
6	DZ14251620080	左门槛压条/配发泡地板垫	Left Anti-skid strip	1		
7	DZ14251620061	门槛压条堵盖 1	Plug 1	10		
8	DZ14251620062	门槛压条堵盖 2	Plug 2	1		
9	DZ14251620063	门槛压条堵盖 3	Plug 3	1		

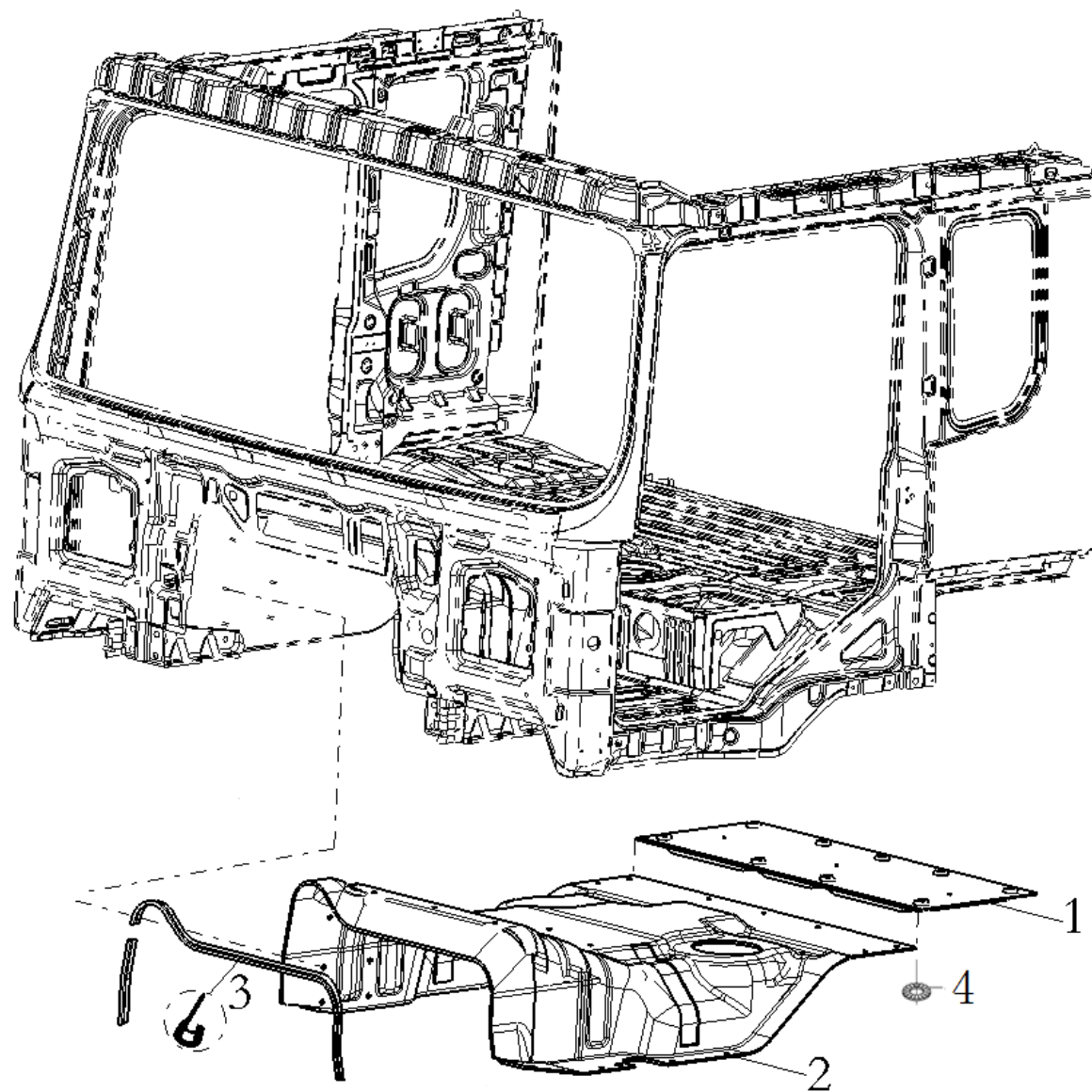
遮阳帘



遮阳帘

序号 NO	件号 Part.No	名称 Designation	Name	数量 Quantity	适用车型 Suited type	备注 Remark
1	DZ14251650010	左遮阳帘总成	Left Roller sun visor	1		
2	DZ14251650020	右遮阳帘总成	Right Roller sun visor	1		
3	Q2204219	十字槽盘头自攻螺钉和平垫圈组合件	Oval-head self-tapping and screw	4		

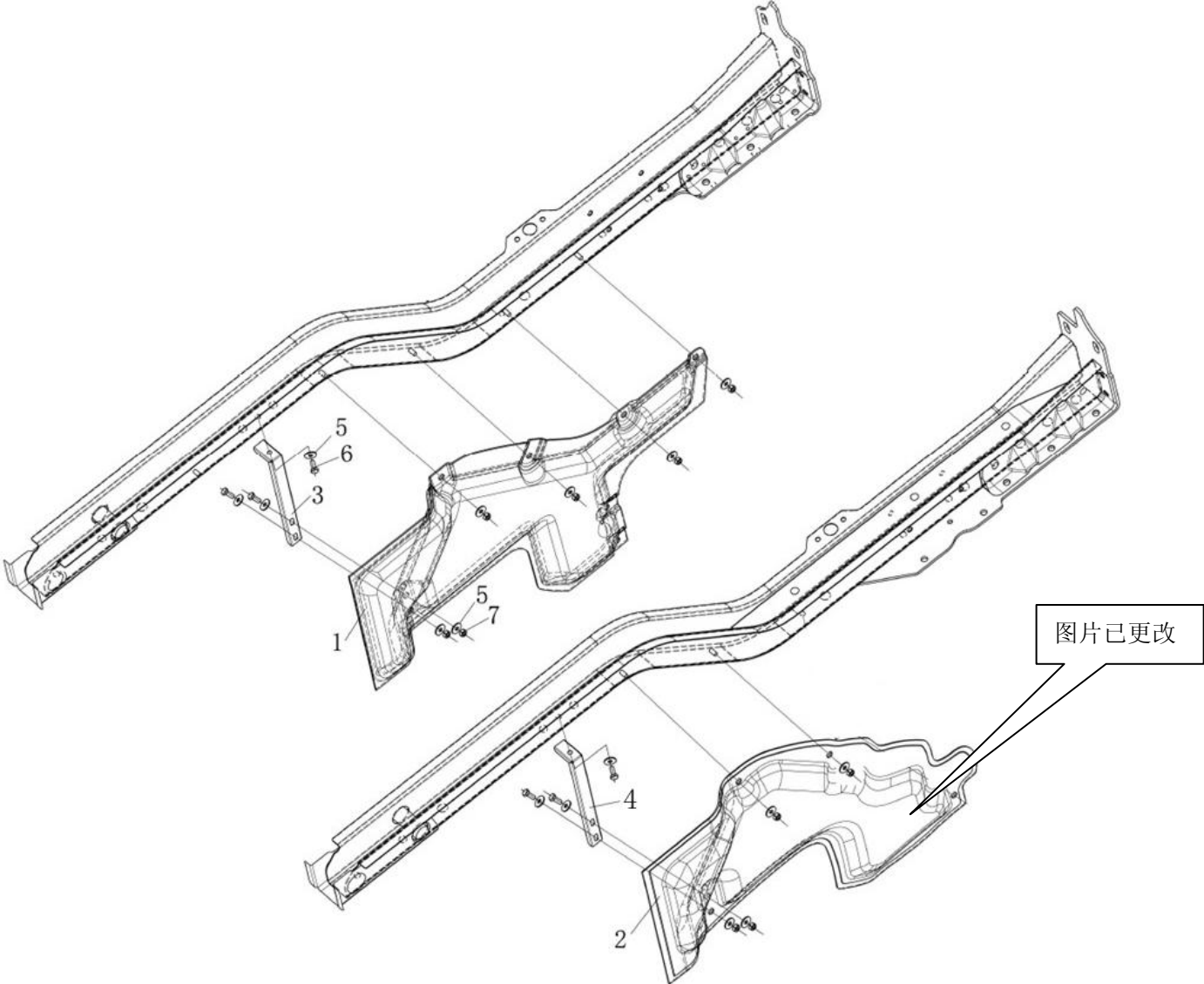
发动机下隔音隔热板装置



发动机下隔音隔热板装置

序号 NO	件号 Part.No	名称 Designation	Name	数量 Quantity	适用车型 Suited type	备注 Remark
1	DZ14251690018	发动机罩后隔热板		1		
2	DZ14251690017	发动机隔热罩/换挡前移		1		
3	DZ1644690031	前围镶条		1		
4	81.90820.0340	锁止垫圈(5-22-*12CRN1177)		44		

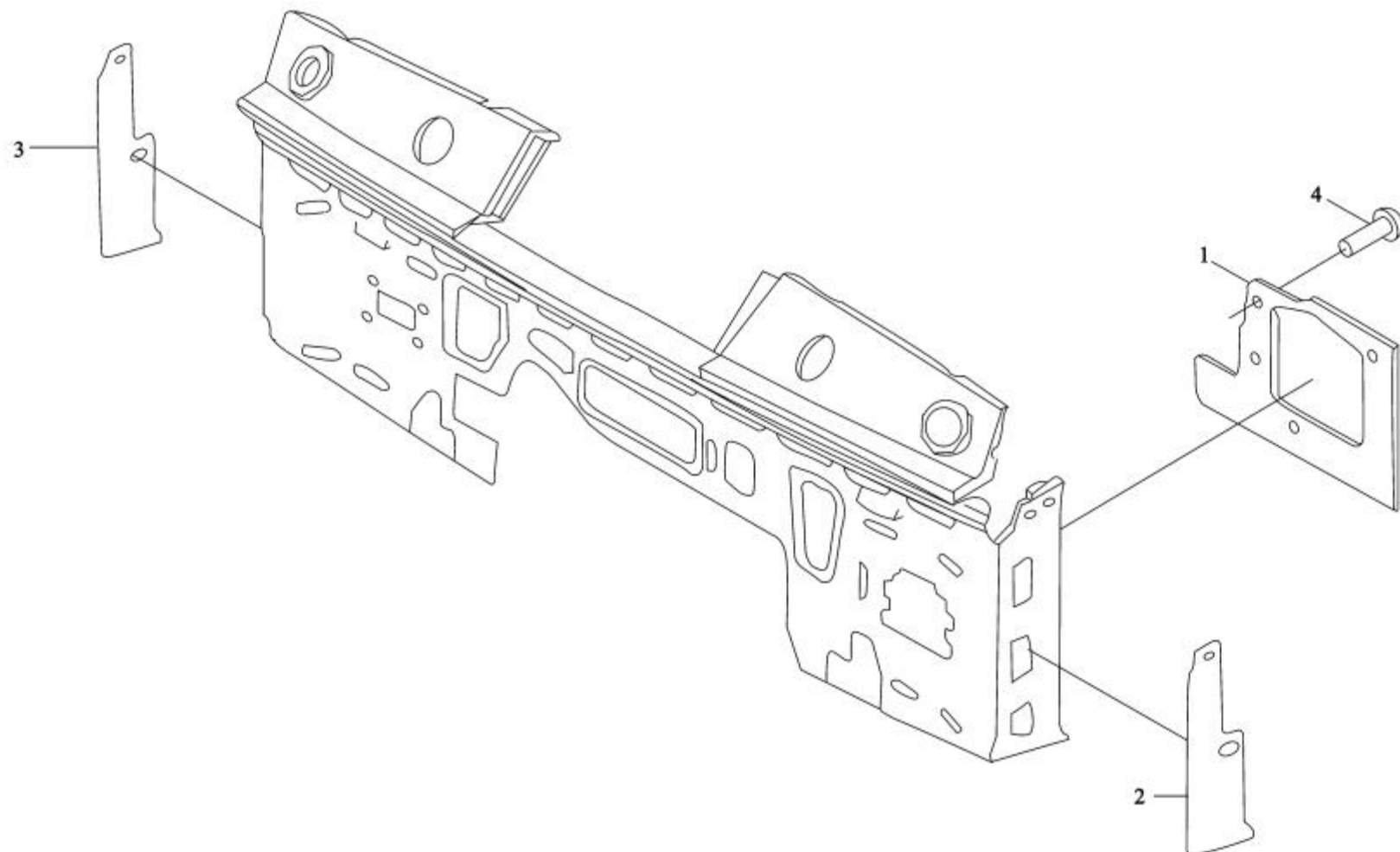
驾驶室隔声板 NOISE INSULATION CAB



驾驶室隔音板 NOISE INSULATION CAB

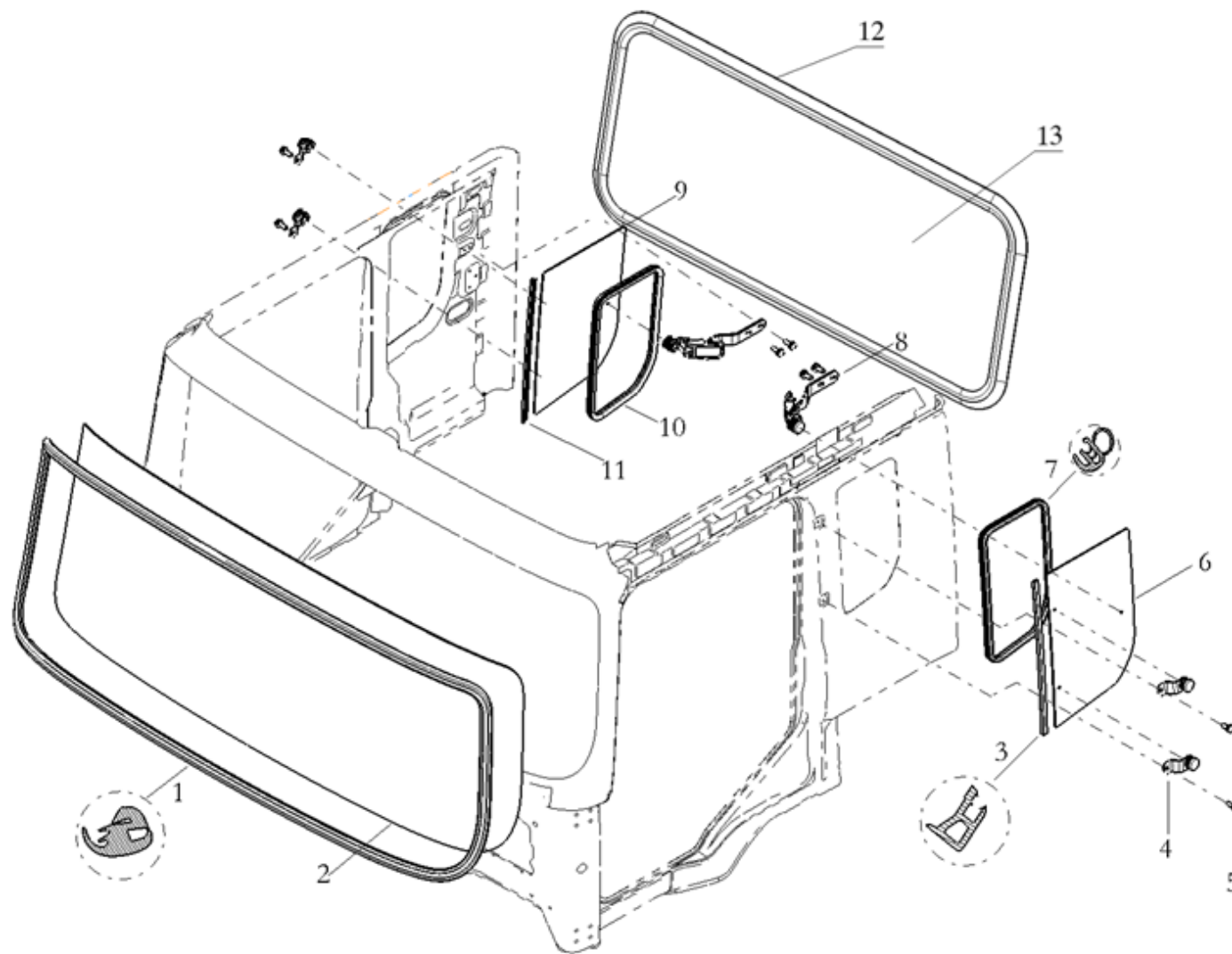
序号 NO	件号 Part.No	名称 Designation	Name	数量 Quantity	适用车型 Suited type	备注 Remark
1	DZ1642690021	F2000 左隔音板	sound insulation board left	1		
2	DZ13241690012	F2000 右隔音板	sound insulation board right	1		
3	81.19220.0684	支架	Bracket	1		
4	DZ13241690011	隔音板支架	Bracket	1		
5	Q40208	大垫 圈	Washer	22		
6	Q150B0820	六角头螺栓	Hex bolt	9		
7	Q33408	I 型全金属六角锁紧螺母	Hex lock nut	12		

仪表板镶板 DASHBOARD PANELLING



仪表板镶板 DASHBOARD PANELLING

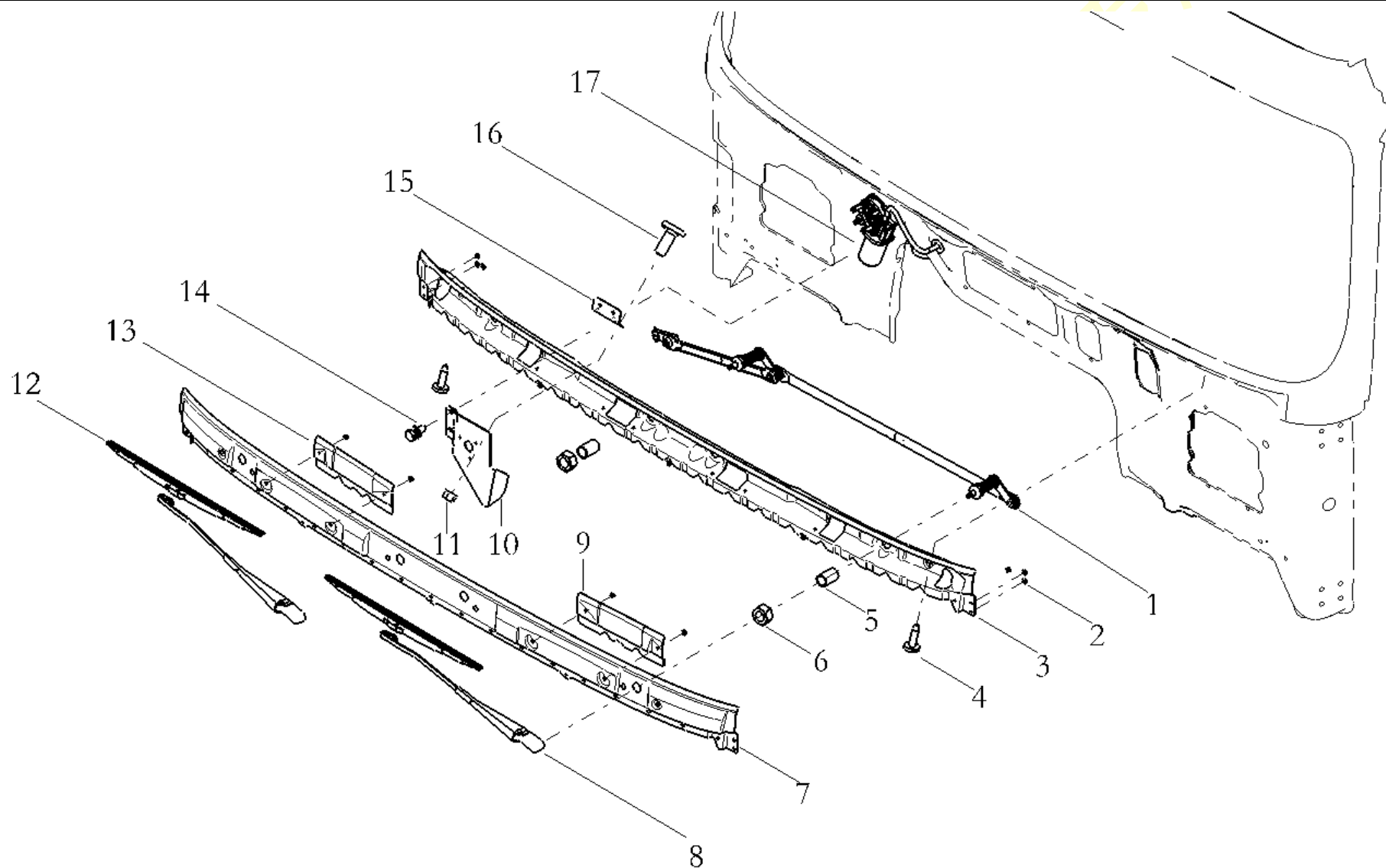
序号 NO	件号 Part. No	名称 Designation	Name	数量 Quantity	适用车型 Suited type	备注 Remark
1	DZ14251690031	左前隔音板	Panelling for front panel left	1		
2	DZ14251690010	左立柱隔音板	Panelling for front panel left	1		
3	81. 61470. 4006	右立柱隔音板	Panelling for front panel right	1		
4	06. 24249. 0007	塑料开尾铆钉	Rivet	4		7×3×17.5-4-PA6.6-SW



车窗总成 CAR WINDOW

序号 NO	件号 Part.No	名称 Designation	Name	数量 Quantity	适用车型 Suited type	备注 Remark
1	81.96121.0056	挡风玻璃密封条	Seal strip	1		
2	DZ14251710030	挡风玻璃/带印制天线	Windscreen	1		
3	DZ14251710015	左侧围窗装饰边条	Seal strip	1		
4	DZ14251710013	侧窗玻璃弹簧铰链	Hinge	4		
5	Q2140616F60	十字槽盘头螺钉	Screw	8		
	Q40106F60	平垫圈	Washer	8		
6	DZ14251710011	左侧围窗玻璃-开启式	Left side-window	1		
7	DZ14251710014	左侧围窗玻璃密封条-开启式	Seal strip	1		
8	DZ14251710012	侧窗玻璃锁	Lock	2		
9	DZ14251710017	右侧围窗玻璃-开启式	Right side-window	1		
10	DZ14251710018	右侧围窗玻璃密封条-开启式	Seal strip	1		
11	DZ14251710019	右侧围窗装饰边条	Seal strip	1		
12	DZ14251710051	后窗玻璃密封条/卧铺加宽	Back seal strip/sleeper widen	1		带后窗/卧铺加宽
	81.96121.0023	后窗玻璃密封条	Back seal strip	2		D/带后窗
13	DZ14251710050	后窗玻璃/卧铺加宽	Back mirror/sleeper widen	1		带后窗/卧铺加宽
	81.62750.0028	后窗玻璃	Back mirror	2		D/带后窗

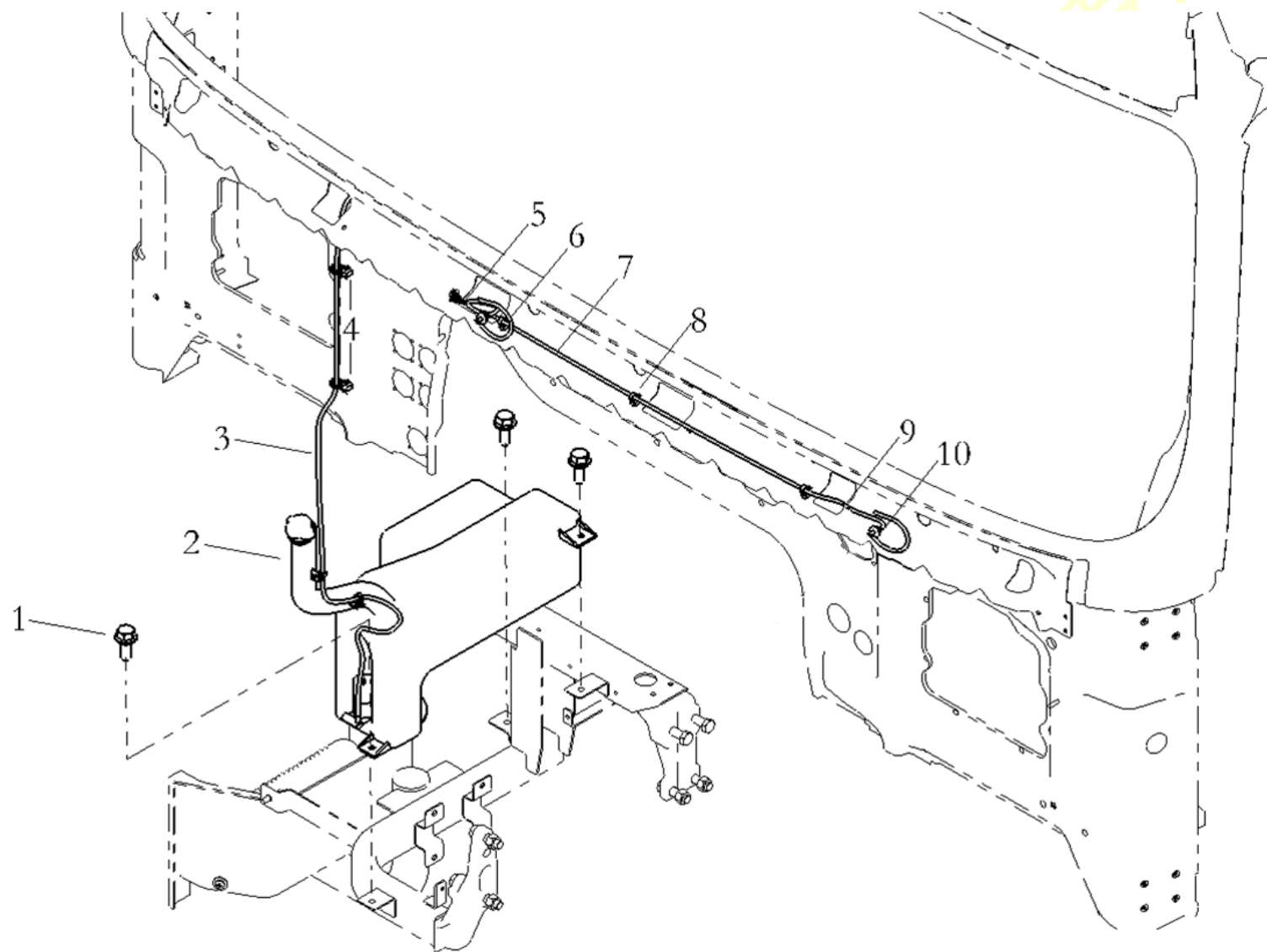
风挡玻璃清洗系统/左置 WINDSCREEN RINSE SYSTEM/LEFT



风挡玻璃清洗系统/左置 WINDSCREEN RINSE SYSTEM/LEFT

序号 NO	件号 Part.No	名称 Designation	Name	数量 Quantity	适用车型 Suited type	备注 Remark
1	DZ14251740012	雨刮连杆总成	Wiper Linkage Assembly	1		
2	Q37106	焊接方螺母	Weld Nut	13		
3	DZ14251150032	雨刮器支架内板	Wiper Bracket In Board	1		
4	DZ14251150033	定位销	Orientation Pin	2		
5	DZ14251150045	轴套	Axis Jacket	2		
6	Q340B10	1型六角螺母	Hexagon nut	2		
7	DZ14251150035	雨刮器支架外板	Wiper Bracket Out Board	1		
8	DZ14251740013	雨刮臂	Wiper Arm Swf	2		
9	DZ14251150036	左扶手安装支架	Left Handrail Bracket	1		
10	DZ14251740011	雨刮电机支架	Wiper Motor Bracket	1		
11	Q33008	全金属六角法兰面锁紧螺母	Hex Collar Nut	2		
12	DZ14251740014	雨刮片	Wiper Blade	2		
13	DZ14251150037	右扶手安装支架	Right Handrail Bracket	1		
14	Q150B0820	六角头螺栓	Hex Bolt	3		
	Q40208	大垫圈	Big Washer	3		
15	DZ14251150034	雨刮电机支架安装板	Wiper Motor Bracket Board	1		
16	Q1980820	承面凸焊螺栓	Bolt	2		
17	DZ14251740010	雨刮电机	Wiper Motor	1		

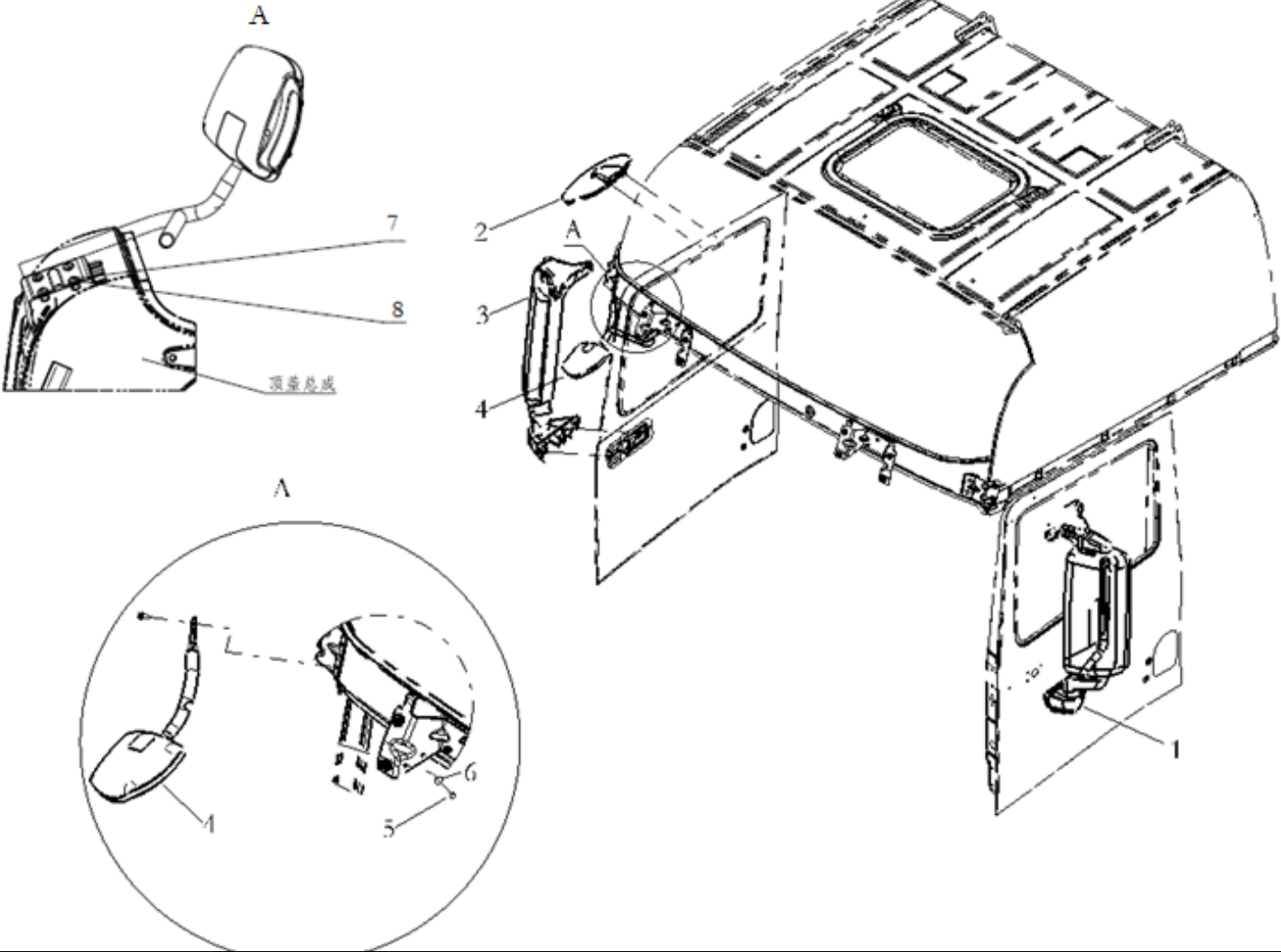
风挡玻璃清洗系统/左置 WINDSCREEN RINSE SYSTEM/LEFT



风挡玻璃清洗系统/左置 WINDSCREEN RINSE SYSTEM/LEFT

序号 NO	件号 Part.No	名称 Designation	Name	数量 Quantity	适用车型 Suited type	备注 Remark
1	Q150B0820	六角头螺栓	Hex Bolt	3		
	Q40208	大垫圈	Big Washer	3		
2	DZ14251740030	洗涤液壶总成	Water Container	1	普通车型	
	DZ14251743030	喷淋壶总成/冷却加宽/左置	Water Container	1	冷却加宽车型	
3	DZ14251740031	洗涤软管 I	Hose I	1		
4	81.97470.0073	塑料紧固带	Plastic Rope	2		
5	DZ14251740034	三通接头	Distributor III	1		
6	DZ14251740033	洗涤软管 III	Hose III	2		
7	DZ14251740032	洗涤软管 II	Hose II	1		
8	DZ14251740038	紧固带 II	Rope II	6		
9	DZ14251740035	直通接头	Distributor I	1		
10	DZ14251740036	过孔弯通	Distributor II	2		

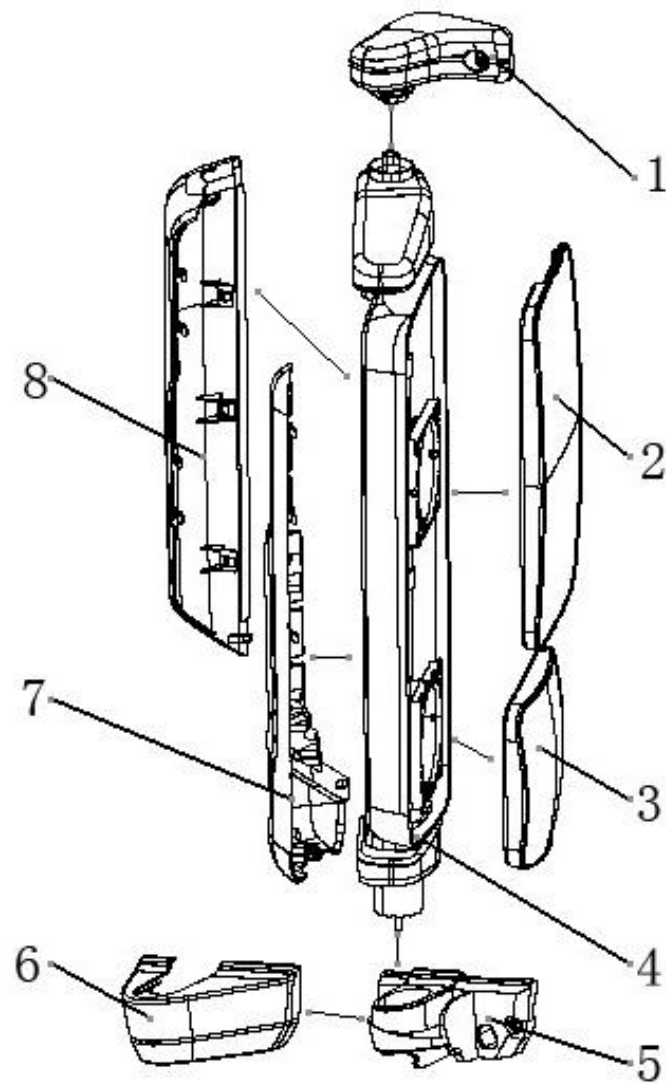
后视镜总成 VIEW MIRROR



后视镜总成 VIEW MIRROR

序号 NO	件号 Part.No	名称 Designation	Name	数量 Quantity	适用车型 Suited type	备注 Remark		
1	DZ14251770011	右后视镜总成	Right view mirror assy	1				
	DZ14251770031	右后视镜总成/左置/电动电加热	Right view mirror assy	1			带电动电加热	
	DZ14251771031	右后视镜总成/右置/电动电加热	Right view mirror assy	1			右置/带电动电加热	
	DZ14251771011	右后视镜总成/右置		1			右置	
2	DZ14251770013	补盲后视镜总成	Close-proximity exterior view mirror assy	1				
3	DZ14251770010	左后视镜总成	Left view mirror assy	1				
	DZ14251770030	左后视镜总成/左置/电动电加热		1				带电动电加热
	DZ14251771030	左后视镜总成/右置/电动电加热		1				右置/带电动电加热
	DZ14251771010	左后视镜总成/右置		1	右置			
4	DZ14251770012	前视镜总成/N	Front mirror assy	1				
	DZ14251770014	前视镜总成/J、D	Front mirror assy	1				J、D 选用
	DZ14251771012	前视镜总成/N/右置		1				右置/带电动电加热
5	Q2140635F60	十字槽盘头螺钉	Pan-head screw	14				
6	Q40106F60	平垫圈	Washer	14				
7	Q2140814F60	十字槽盘头螺钉	Pan-head screw	4			J、D 选用	
8	Q401B08F60	平垫圈	Washer	4			J、D 选用	

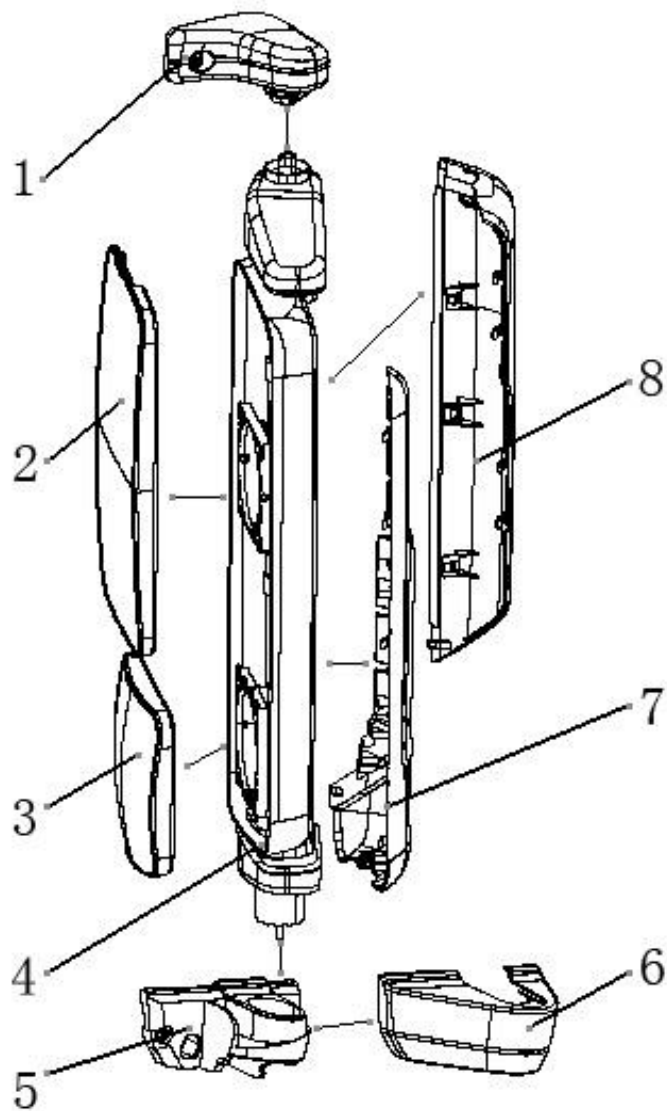
左后视镜总成 LEFT VIEW MIRROR



左后视镜总成 LEFT VIEW MIRROR

序号 NO	件号 Part.No	名称 Designation	Name	数量 Quantity	适用车型 Suited type	备注 Remark
1	DZ14251779001	左上支座	Bracket left	1		
2	DZ14251779002	左主后视镜	Main exterior view mirror left	1		
	DZ14251779022	左主后视镜/电动电加热		1		带电动电加热
3	DZ14251779003	左广角后视镜	Wide-angle exterior view mirror left	1		
	DZ14251779023	左广角后视镜/电动电加热		1		带电动电加热
4	DZ14251779004	左镜体	Mirror body left	1		
	DZ14251779024	左镜体/电动电加热		1		带电动电加热
5	DZ14251779005	左下底座	Base left	1		
6	DZ14251779006	左防尘盖	Dust cover left	1		
7	DZ14251779007	左后装饰盖	After the decoration cover left	1		
8	DZ14251770101	左后盖	Cap left	1		

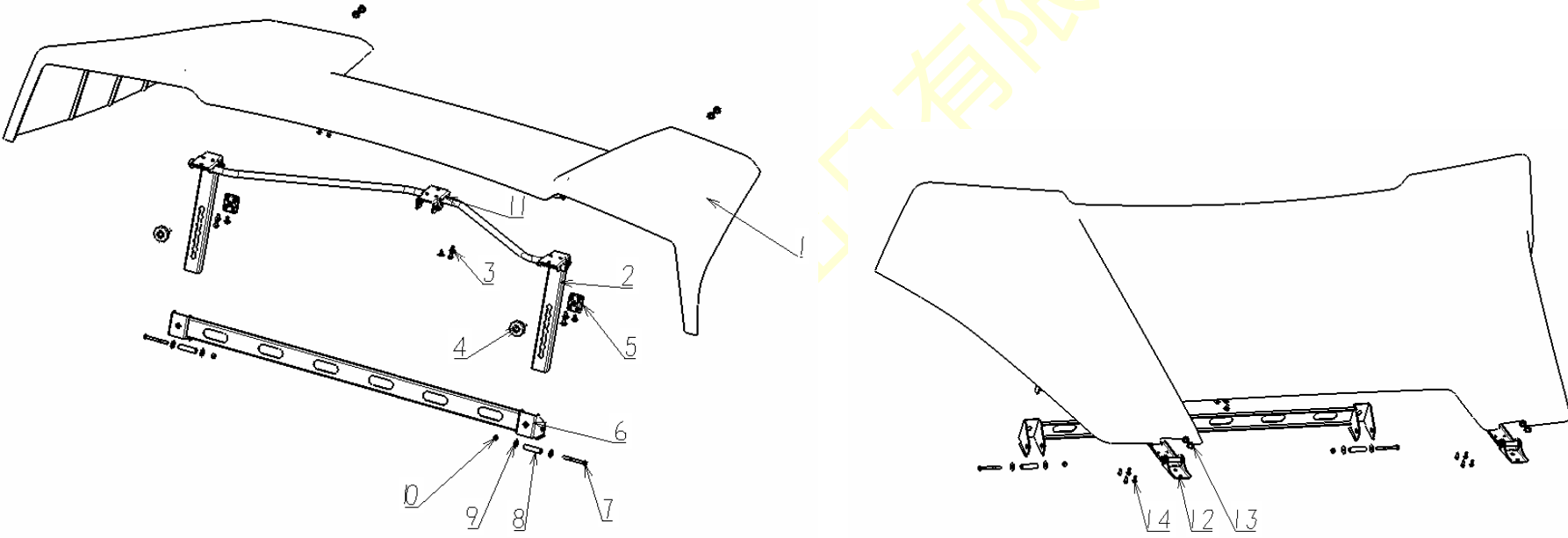
右后视镜总成 RIGHT VIEW MIRROR



右后视镜总成 RIGHT VIEW MIRROR

序号 NO	件号 Part.No	名称 Designation	Name	数量 Quantity	适用车型 Suited type	备注 Remark
1	DZ14251778001	右上支座	Bracket right	1		
2	DZ14251778002	右主后视镜	Main exterior view mirror right	1		
	DZ14251778022	右主后视镜/电动电加热		1		带电动电加热
3	DZ14251778003	右广角后视镜	Wide-angle exterior view mirror right	1		
	DZ14251778023	右广角后视镜/电动电加热		1		带电动电加热
4	DZ14251778004	右镜体	Mirror body right	1		
	DZ14251778024	右镜体/电动电加热		1		带电动电加热
5	DZ14251778005	右下底座	Base right	1		
6	DZ14251778006	右防尘盖	Dust cover right	1		
7	DZ14251778007	右后装饰盖	After the decoration cover right	1		
8	DZ14251770102	右后盖	Cap right	1		

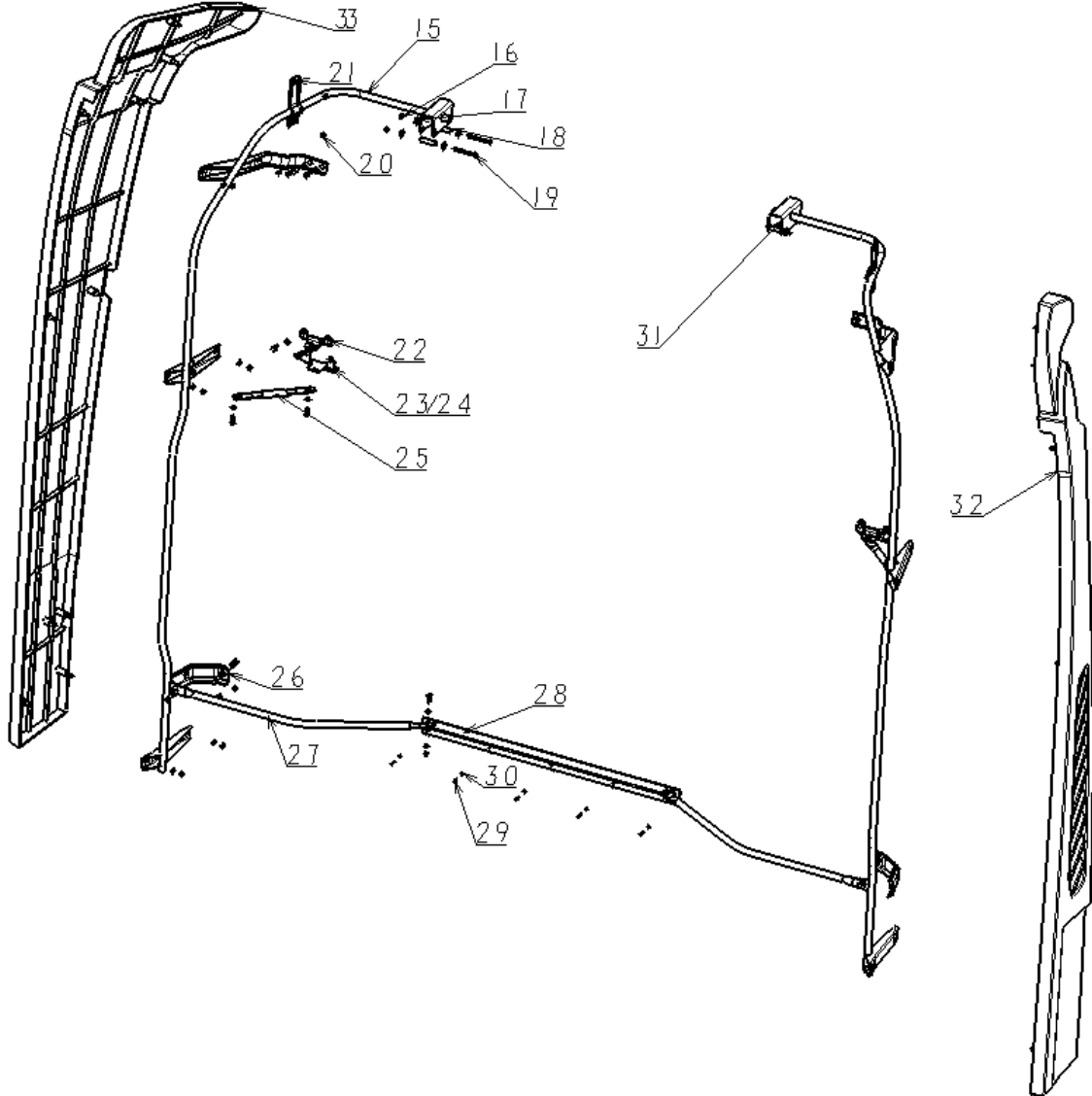
高顶驾驶室顶、侧导流罩 HIGH ROOF CAB AIR DEFLECTOR



高顶驾驶室顶、侧导流罩 HIGH ROOF CAB AIR DEFLECTOR

序号 NO	件号 Part.No	名称 Designation	Name	数量 Quantity	适用车型 Suited type	备注 Remark
1	DZ14251870011	顶导流罩	Roof air deflector	1		
2	DZ14251870022	调节滑槽	Adjust groove bracket	2		
3	Q2140616	十字槽盘头螺钉	Pan-head screw	9		
4	DZ14251870023	调节手柄	Adjust handle	2		
5	DZ14251870024	调节螺栓板	Adjust nut board	2		
6	DZ14251870035	后横梁焊接支架总成	Welding bracket assembly	1		
7	Q150B0870	六角头螺栓	Hex bolt	4		
8	DZ14251870021	柱销	Pin	4		
9	Q40208	大垫圈	Big Washer	4		
10	Q340B08	1型六角螺母	Hex nut	2		
11	DZ14251870030	固定弯管总成	Hoding pipe assembly	1		
12	DZ14251870012	顶导流罩铰链总成	Hinge assembly	2		
13	Q33010	全金属六角法兰面锁紧螺母	Hex lock nut	4		
14	Q2300616	十字槽盘头螺钉和平垫圈组合件	Hexbolt and washer assembly	8		

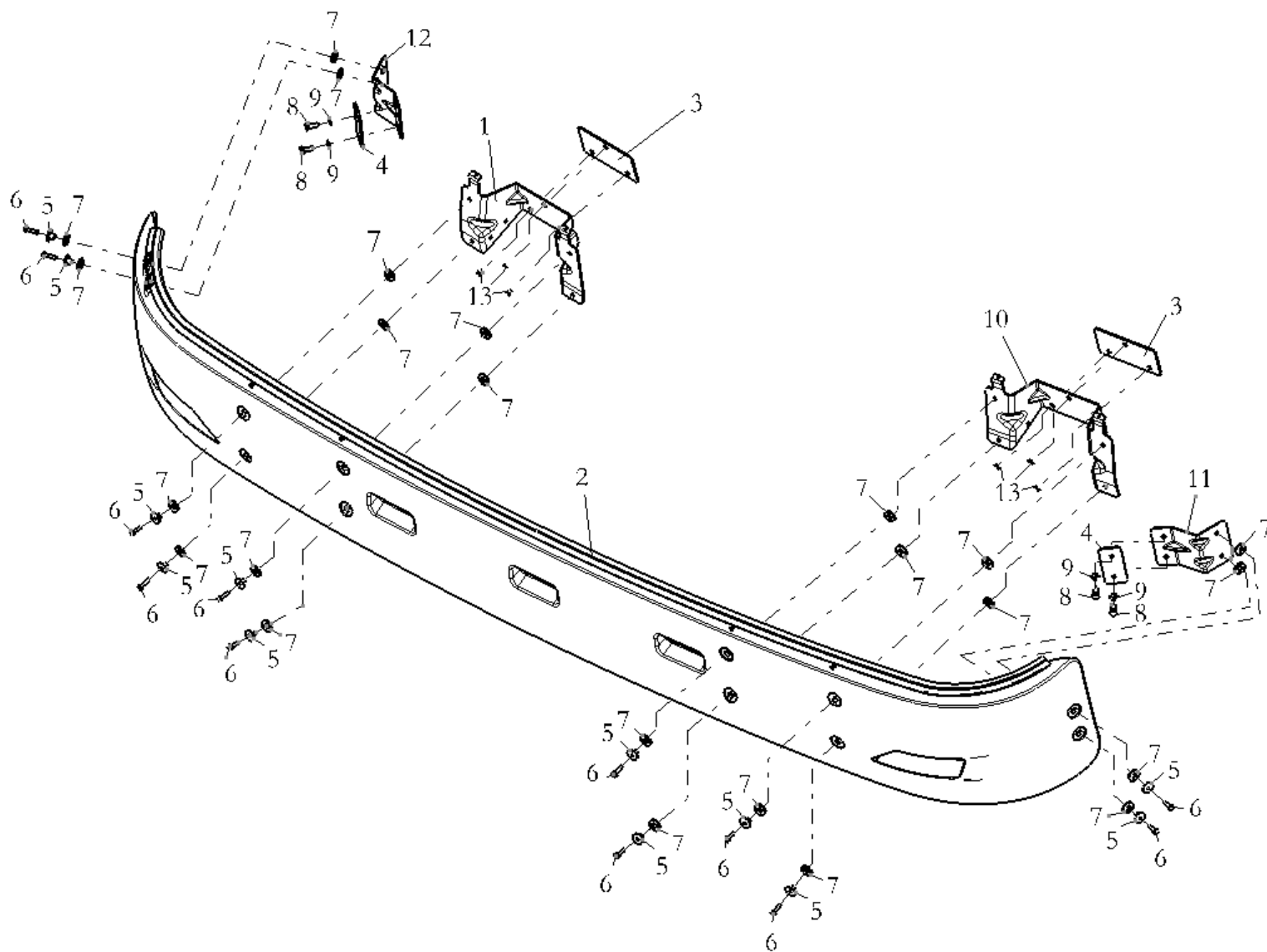
高顶驾驶室顶、侧导流罩 HIGH ROOF CAB AIR DEFLECTOR



高顶驾驶室顶、侧导流罩 HIGH ROOF CAB AIR DEFLECTOR

序号 NO	件号 Part.No	名称 Designation	Name	数量 Quantity	适用车型 Suited type	备注 Remark
15	DZ14251870080	左支架焊接总成	Left bracket assembly	1		
16	Q340B08	六角螺母	Hex nut	4		
17	Q40208	大垫圈	Big Washer	8		
18	DZ14251870095	衬套	Bearing bush	4		
19	Q150B0870	六角头螺栓	Hex bolt	4		
20	Q340B08	六角螺母	Hex nut	24		
21	Q40108	平垫圈	Washer	48		
22	DZ14251870098	夹子支架总成	Bracket assembly	2		
23	DZ14251870096	夹子支架一（左）	Left bracket I	1		
24	DZ14251870097	夹子支架一（右）	Right bracket I	1		
25	DZ14251870093	支撑管一	Pipe I	2		
26	DZ14251870091	支架六（左）	Left bracket VI	2		
27	DZ14251870094	支撑管二	Pipe II	2		
28	81.62910.5107	压板总成	Bracket assembly	1		
29	Q2714219	十字槽盘头自攻螺钉	Selftapping screw	5		
30	Q40105	平垫圈	Washer	5		
31	DZ14251870090	右支架焊接总成	Right bracket assembly	1		
32	DZ14251870027	右侧导流板	Left air deflector	1		
33	DZ14251870026	左侧导流板	Right air deflector	1		

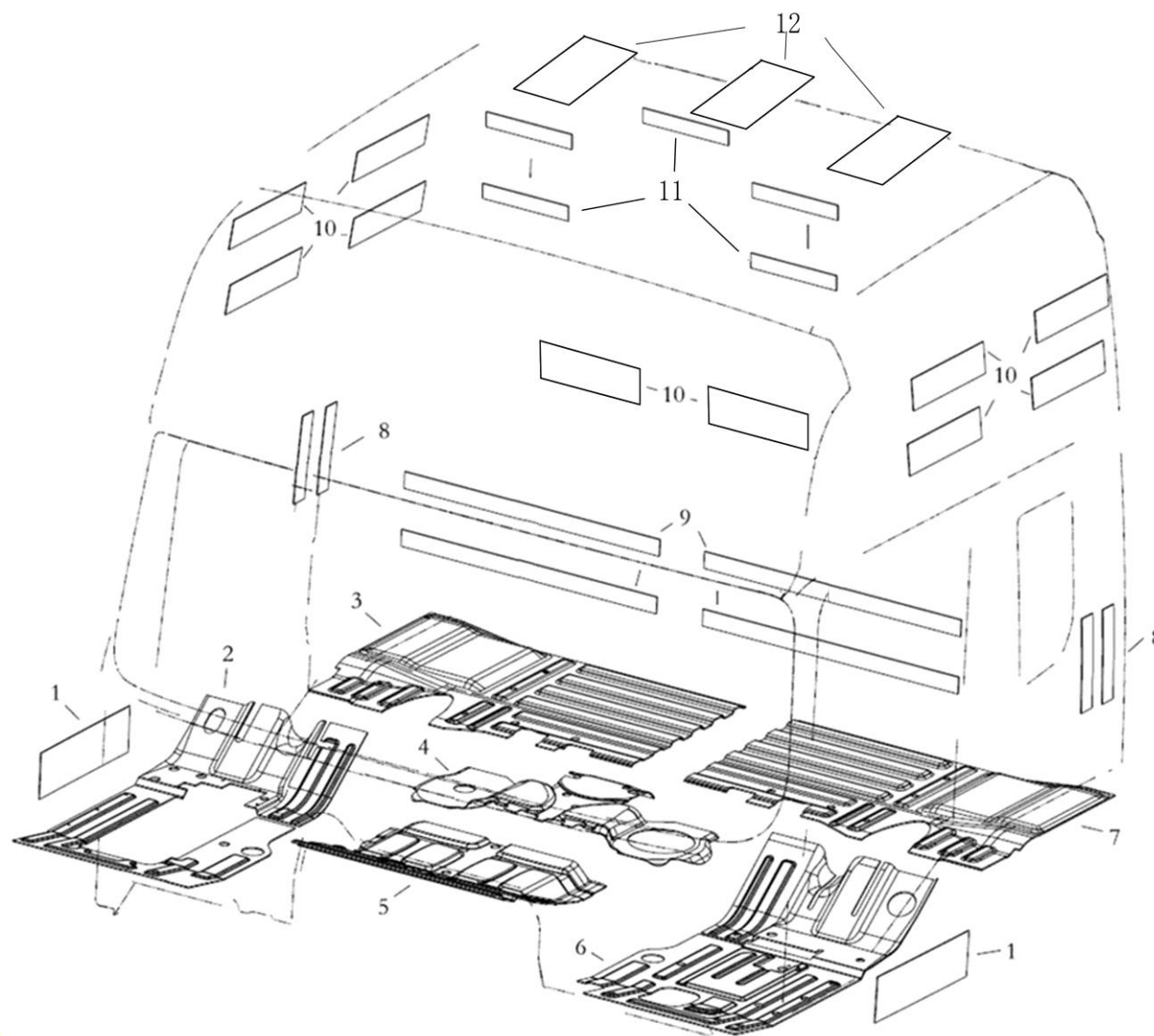
遮阳罩 SUN VISOR



遮阳罩 SUN VISOR

序号 NO	件号 Part.No	名称 Designation	Name	数量 Quantity	适用车型 Suited type	备注 Remark
1	DZ14251880015	遮阳罩右前安装支架总成	Right front bracket assembly	1		
2	DZ14251880010	遮阳罩总成	Sun visor assembly	1		
3	DZ14251880021	遮阳罩前安装支架橡胶垫	Front bracket rubberwasher	2		
4	DZ14251880022	遮阳罩侧安装支架橡胶垫	Side bracket rubberwasher	2		
5	DZ14251880023	塑料垫圈	Plastic washer	12		
6	Q2140625	十字槽盘头螺钉	Pan-head screw	12		
7	DZ14251880024	橡胶垫圈	rubberwasher	24		
8	Q150B0820	六角头螺栓	Hex bolt	4		
9	Q40108	平垫圈	Washer	4		
10	DZ14251880013	遮阳罩左前安装支架总成	Left front bracket assembly	1		
11	DZ14251880017	遮阳罩左侧安装支架总成	Left side bracket assembly	1		
12	DZ14251880019	遮阳罩右侧安装支架总成	Right side bracket assembly	1		
13	Q340B08	1型六角螺母	Hex nut	6		

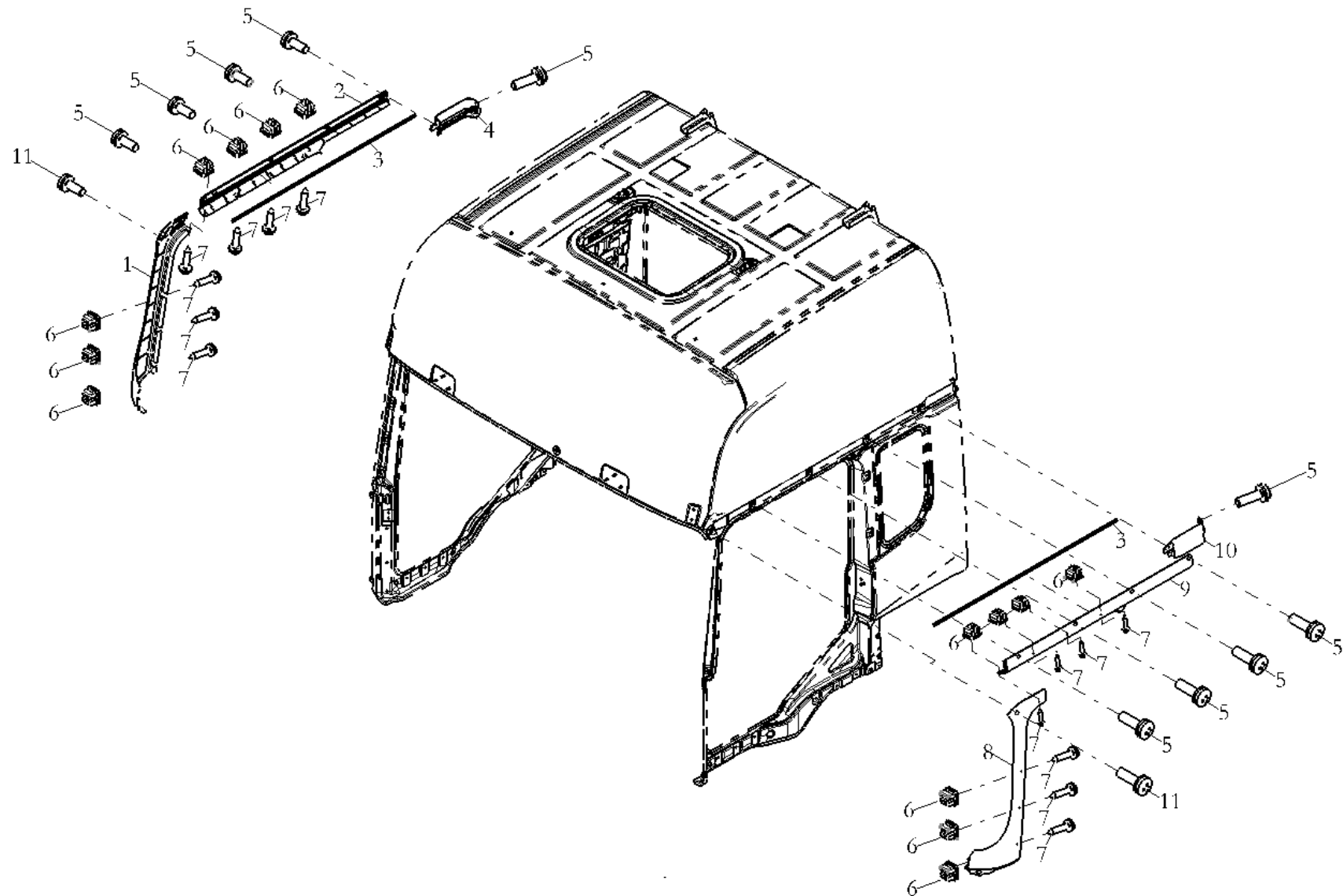
阻尼板 DAMPER



阻尼板 DAMPER

序号 NO	件号 Part.No	名称 Designation	Name	数量 Quantity	适用车型 Suited type	备注 Remark
1	DZ14251910026	补强板	Strength board	2		
2	DZ14251910032	右前减震板	Right front damper	1		
3	DZ14251910034	右后减震板	Right rear damper	1		
4	DZ14251910042	后减震板	Rear damper	1		
5	DZ14251910041	前减震板	Front damper	1		
6	DZ14251910031	左前减震板	Left front damper	1		
7	DZ14251910033	左后减震板	Left rear damper	1		
8	DZ14251910027	阻尼板 200*80*2.5	Damper200*80*2.5	4		
9	81.62571.2049	阻尼板 750*50*2.5	Damper750*50*2.5	4		
10	81.62571.2044	阻尼板 500*165*2.5	Damper500*165*2.5	10		带后窗车型单车数量为 8
11	81.62571.2042	阻尼板 300*50*2.5	Damper300*50*2.5	5		

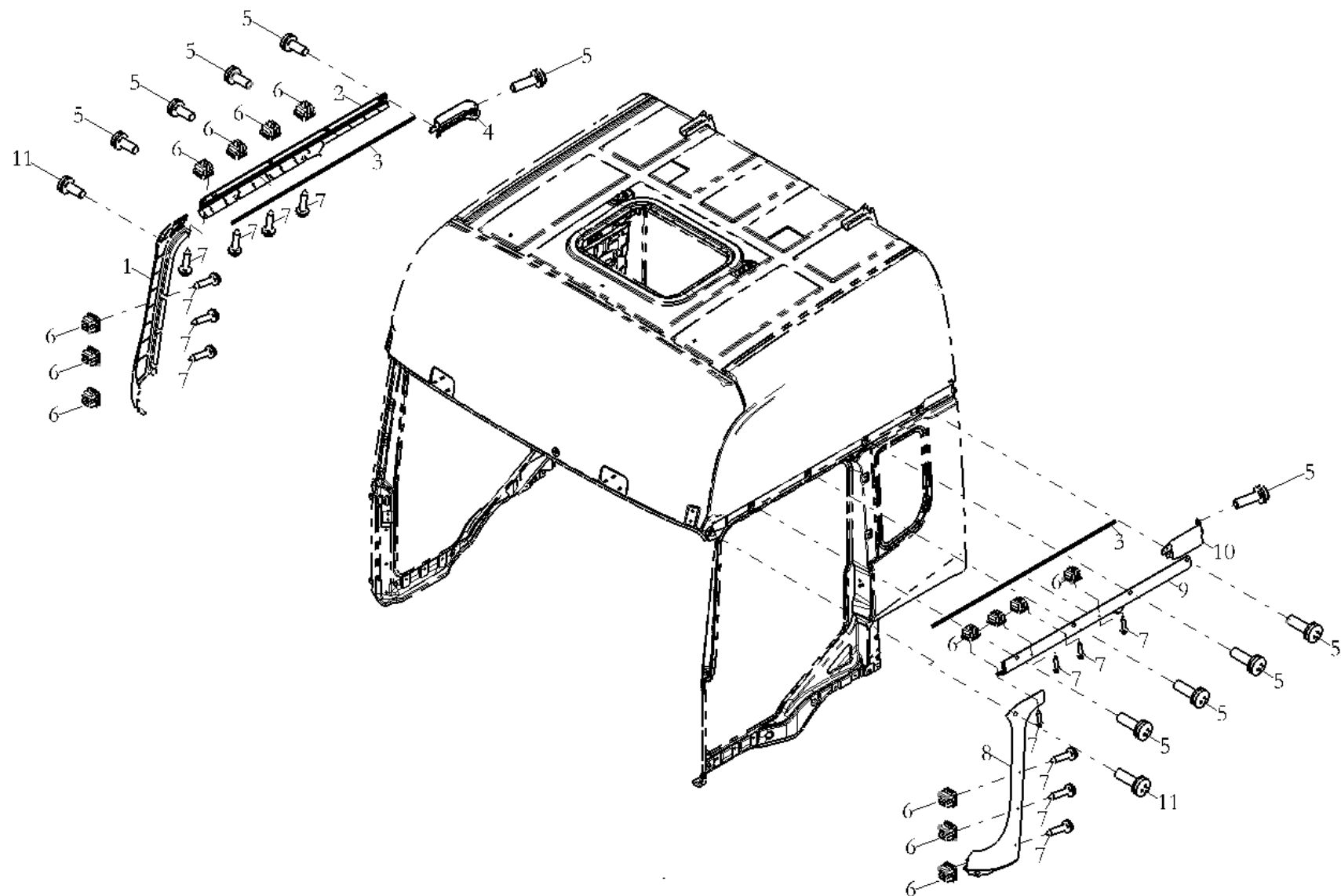
装配件 Decorative assembly



装配件 Decorative assembly

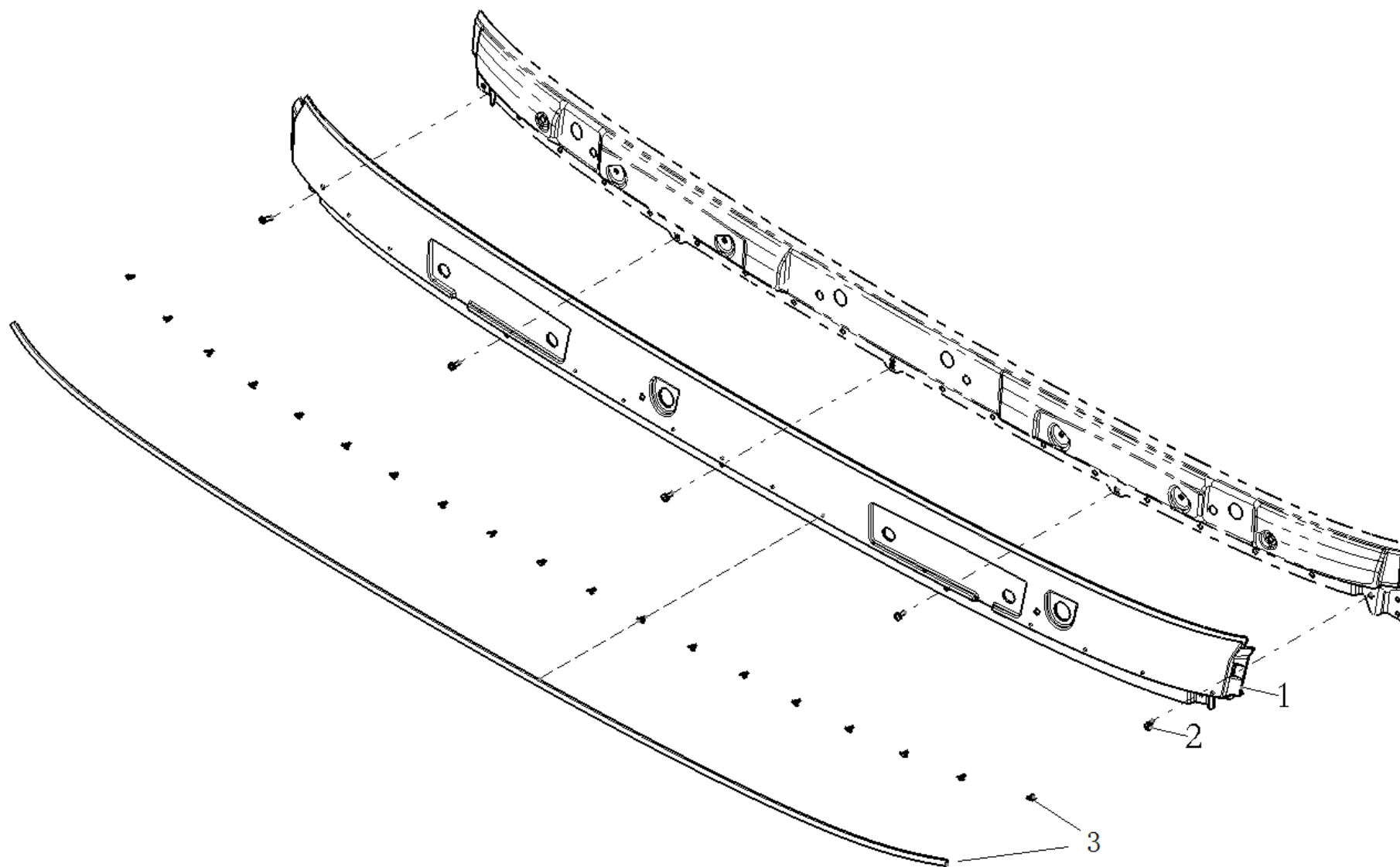
序号 NO	件号 Part.No	名称 Designation	Name	数量 Quantity	适用车型 Suited type	备注 Remark
1	DZ14251970020	右 A 柱外装饰板	Decorative panel right A column	1	4 驾驶室	老内饰
	DZ14251979993	右 A 柱外装饰板	Decorative panel right A column	1	4 驾驶室	
	DZ14251972021	右 A 柱外装饰板	Decorative panel right A column	1	5、6 驾驶室	老内饰
	DZ14251979992	右 A 柱外装饰板	Decorative panel right A column	1	5、6 驾驶室	
2	DZ14251970007	右侧围前装饰板	Decorative panel right front	1	4 驾驶室	老内饰
	DZ14251979995	右侧围前装饰板	Decorative panel right front	1	4 驾驶室	
	DZ14251971012	右侧围装饰板/J	Decorative panel right front	1	5 驾驶室	
	DZ14251979986	右侧围装饰板/J	Decorative panel right front	1	5 驾驶室	
	DZ14251972012	右侧围装饰板/D	Decorative panel right front	1	6 驾驶室	
	DZ14251979988	右侧围装饰板/D	Decorative panel right front	1	6 驾驶室	
3	DZ14251970045	侧围流水槽密封条	Seal strip	2	4、5 驾驶室	老内饰
	DZ14251970047	侧围流水槽密封条	Seal strip	2	6 驾驶室	
4	DZ14251970016	右侧围后装饰板	Decorative panel right rear	1	4 驾驶室	WP13 外观
	DZ14251979994	右侧围后装饰板	Decorative panel right rear	1	4 驾驶室	
5	Q2140620	十字槽盘头螺钉	Screw	10		
	Q40106	平垫圈	Washer	10		
6	DZ14251970009	塑料卡子	plastic push pin	14		
7	Q2714219	十字槽盘头自攻螺钉	Screw	14	4 驾驶室	
	Q40205	大垫圈	Washer	14	5、6 驾驶室	
8	DZ14251970019	左 A 柱外装饰板	Decorative panel left A column	1	4 驾驶室	老内饰
	DZ14251979997	左 A 柱外装饰板	Decorative panel left A column	1	4 驾驶室	
	DZ14251972019	左 A 柱外装饰板	Decorative panel left A column	1	5、6 驾驶室	
	DZ14251979991	左 A 柱外装饰板	Decorative panel left A column	1	5、6 驾驶室	
9	DZ14251970006	左侧围前装饰板	Decorative panel left front	1	4 驾驶室	老内饰
	DZ14251979999	左侧围前装饰板	Decorative panel left front	1	4 驾驶室	

装配件 Decorative assembly



装配件 Decorative assembly

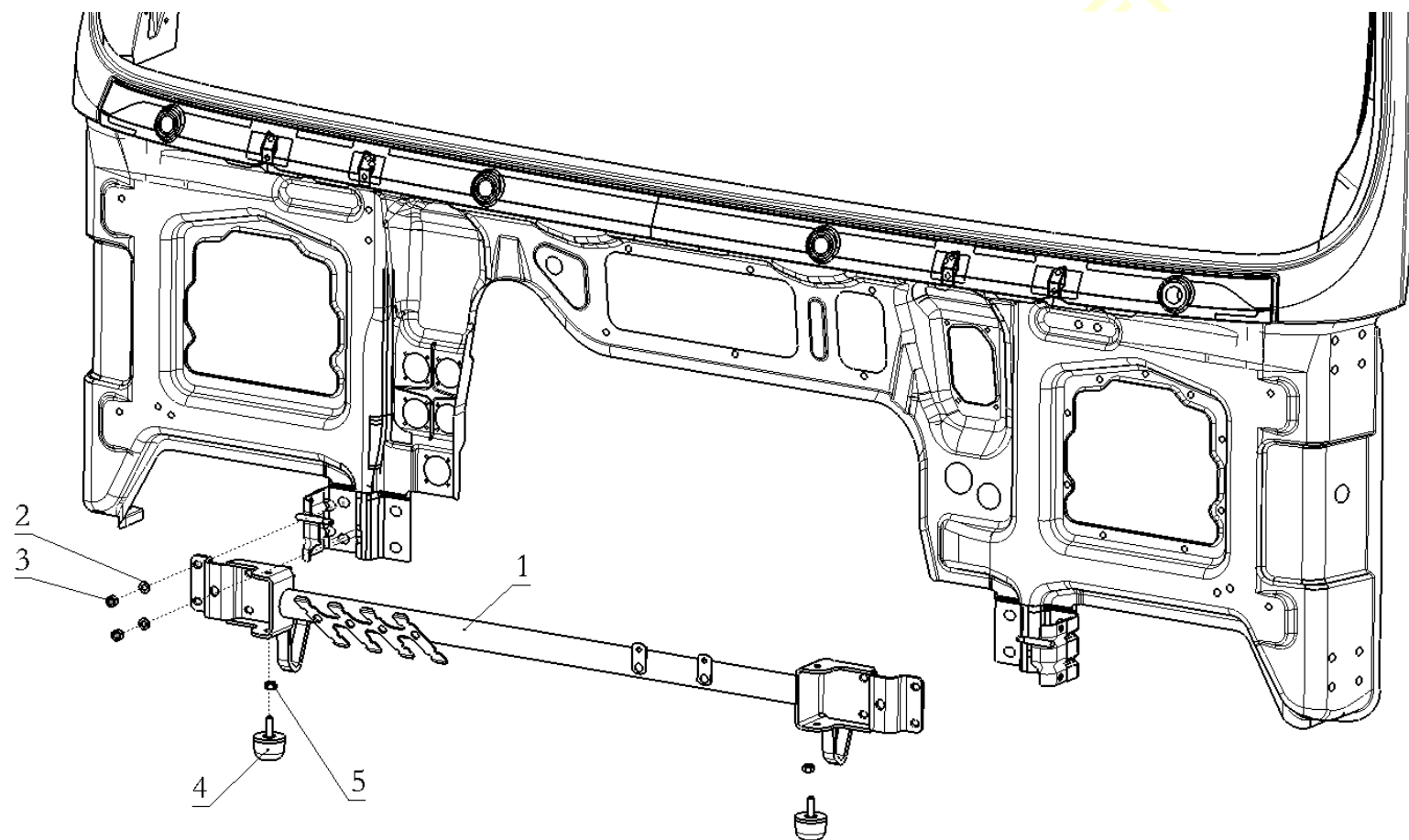
序号 NO	件号 Part.No	名称 Designation	Name	数量 Quantity	适用车型 Suited type	备注 Remark
10	DZ14251971011	左侧围装饰板/J	Decorative panel left front	1	5 驾驶室	老内饰 老内饰 WP13 外观
	DZ14251979985	左侧围装饰板/J	Decorative panel left front	1	5 驾驶室	
	DZ14251972011	左侧围装饰板/D	Decorative panel left front	1	6 驾驶室	
	DZ14251979987	左侧围装饰板/D	Decorative panel left front	1	6 驾驶室	
	DZ14251970015	左侧围后装饰板	Decorative panel left rear	1	4 驾驶室	
	DZ14251979998	左侧围后装饰板	Decorative panel left rear	1	4 驾驶室	
11	Q2140616	十字槽盘头螺钉	Screw	2		
	Q40106	平垫圈	Washer	2		



装配件 Decorative assembly

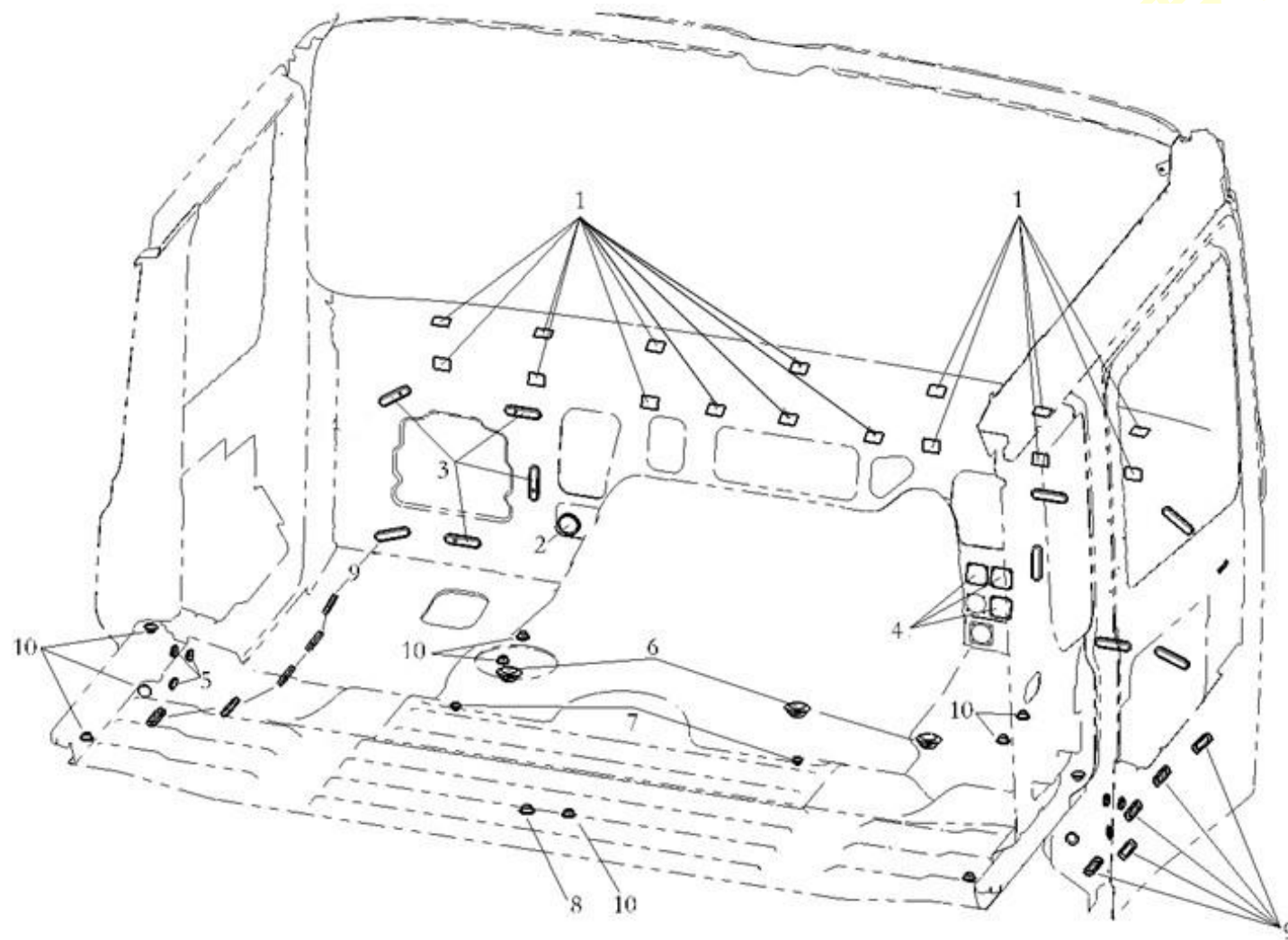
序号 NO	件号 Part.No	名称 Designation	Name	数量 Quantity	适用车型 Suited type	备注 Remark
1	DZ14251970017	前风窗下装饰板	Decorative panel front	1	4、5、6 驾驶室	老内饰 右置车型
	DZ14251979996	前风窗下装饰板	Decorative panel front	1	4、5、6 驾驶室	
	DZ14251971017	前风窗下装饰板	Decorative panel front	1	4、5、6 驾驶室	
2	Q2140616	十字槽盘头螺钉	Screw	5	4、5、6 驾驶室	
	Q40106	平垫圈	Washer	5		
3	DZ14251970018	前风窗下装饰板密封条	Seal strip	1		

装配件 Decorative assembly



装配件 Decorative assembly

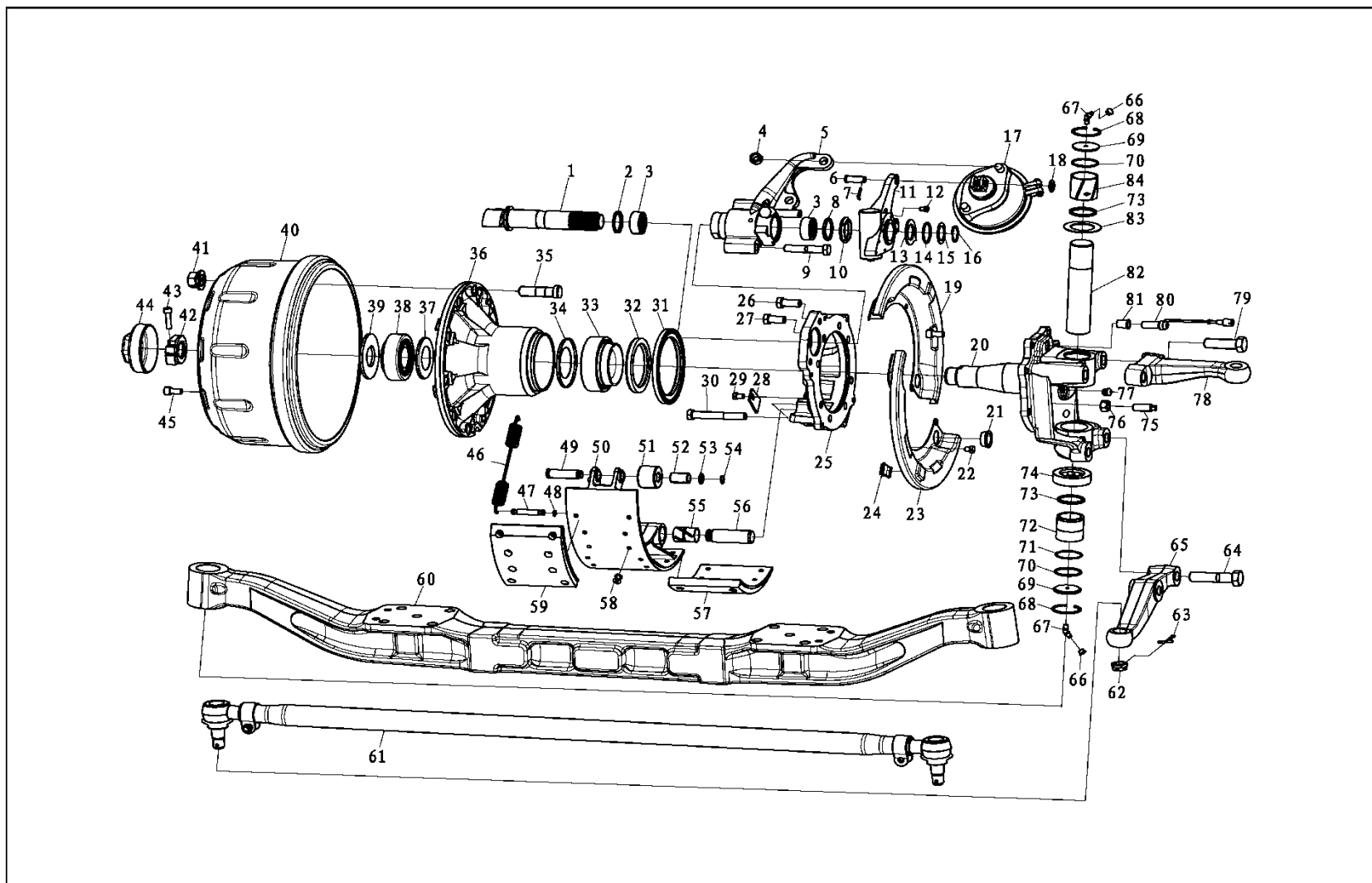
序号 NO	件号 Part.No	名称 Designation	Name	数量 Quantity	适用车型 Suited type	备注 Remark
1	SZ197000001	横梁总成	Cross member assembly	1	左置	
	DZ13241970001	横梁总成	Cross member assembly	1	右置	
2	Q40110	平垫圈	Washer	8		
3	Q340B10	I型六角螺母	Hex lock nut	8		
4	DZ13241430536	缓冲块	Buffer	2		
5	Q33410	I型全金属六角锁紧螺母	Hex lock nut	2		



装配件 Decorative assembly

序号 NO	件号 Part.No	名称 Designation	Name	数量 Quantity	适用车型 Suited type	备注 Remark
1	DZ14251970027	PET 堵贴	Plug stick	16		
2	81.96002.0070	橡胶堵	Plug	1		
3	81.96410.0510	堵塞	Plug	4		
4	81.25425.0023	前围长方形堵盖	Plug	3		
5	81.96002.0308	堵塞	Plug	6		
6	DZ14251970012	堵塞	Plug	3		
7	DZ14251970011	堵塞	Plug	2		
8	81.96410.0502	长堵塞	Plug	1		
9	81.96002.0154	堵塞	Plug	16		

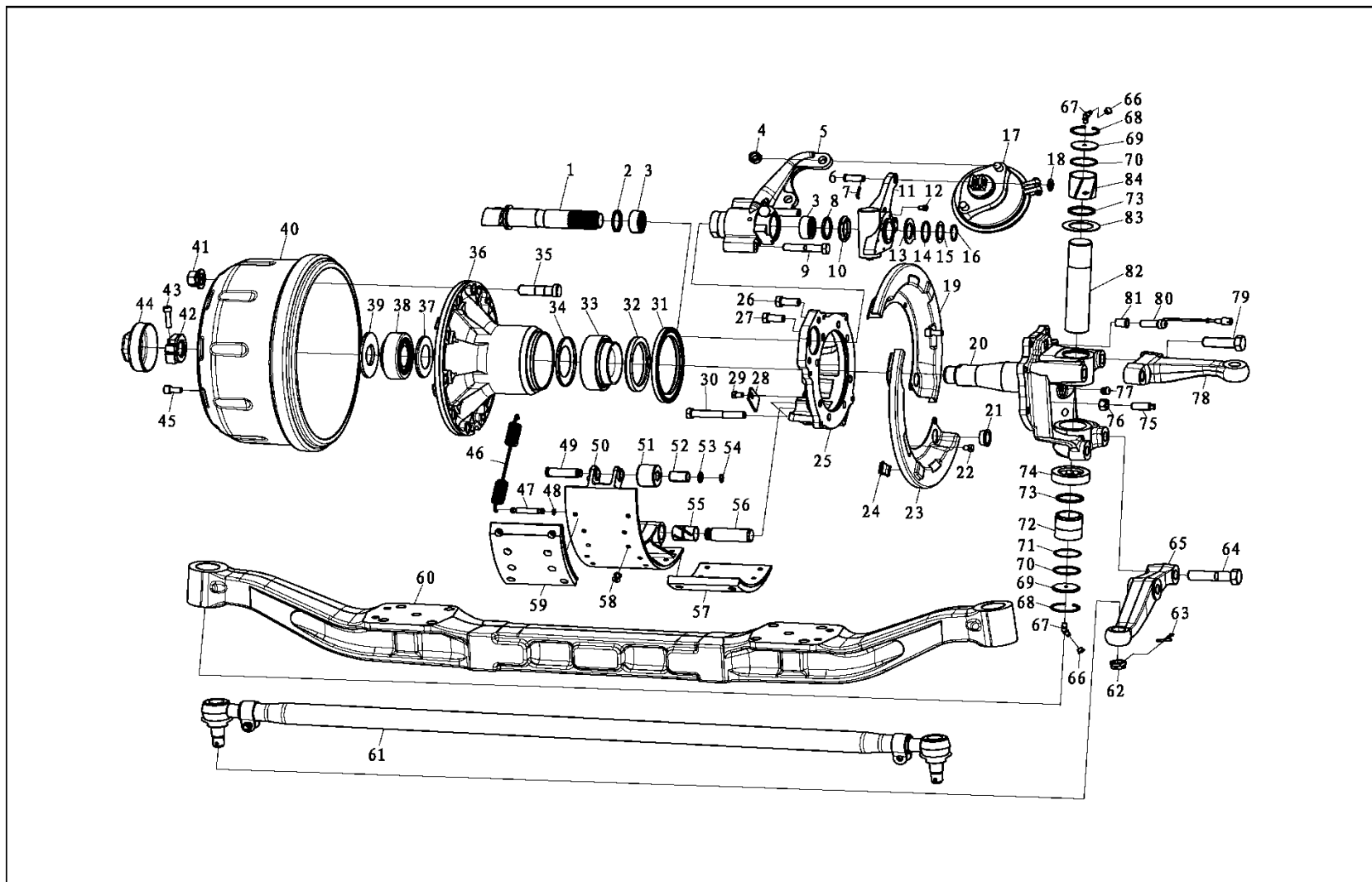
MAN7.5 吨鼓式转向轴 (Front Axle)



MAN7.5 吨鼓式转向轴

序号 NO	件号 Part.No	名称 Designation	Name	数量 Quantity	适用车型 Suited type	备注 Remark
1	81.50301.0223	制动凸轮轴 (左)	Brake camshaft (left)	1		
	81.50301.0224	制动凸轮轴 (右)	Brake camshaft (right)	1		
2	81.96502.6040	轴密封圈	Axle packing ring	2		用于非简约化
3	81.93404.6005	滚针轴承	Quill roller	4		用于非简约化
4	Q341B16F6	六角头螺母	Hex nut	4		
	Q40516F6	重型弹簧垫圈		4		
5	81.50310.0313	分泵支架(左)	Air-chamber bearer (left)	1		用于非简约化
	81.50310.0312	分泵支架(右)	Air-chamber bearer (right)	1		用于非简约化
6	06.21569.0077	销 轴	Pin axle	2		
7	Q5004025	开口销	Cotter pin	2		
8	81.96502.6039	轴密封圈	Axle packing ring	2		用于非简约化
9	Q151B1690TF2	六角头螺栓	Hex bolt	4		
10	81.91710.0163	隔套	Bushing	2		
11	81.50610.6231	自动间隙调整臂	Automatic gap adjusting arm	2		用于自动间隙调整臂
12	Q150B0812	六角头螺栓	Hex bolt	2		用于自动间隙调整臂
13	81.90711.0714	指示片	Indicating plate	2		
14	81.90711.0705	调整垫片	Brake shoe adjusting washer	按需		
	81.90711.0706	调整垫片	Brake shoe adjusting washer	按需		
15	81.90711.0707	调整垫片	Brake shoe adjusting washer	按需		
16	81.90701.0769	垫片	Washer	2		
17	Q43134	轴用弹性挡圈	Circlip for axle	2		
	81.51101.6264	制动气室(左)	Brake air-chamber (left)	1		
18	81.51101.6265	制动气室(右)	Brake air-chamber (right)	1		
19	Q40114	垫圈	Washer	2		
20	81.50101.0224	防尘罩 (右)	Prevented dust cap (right)	2		

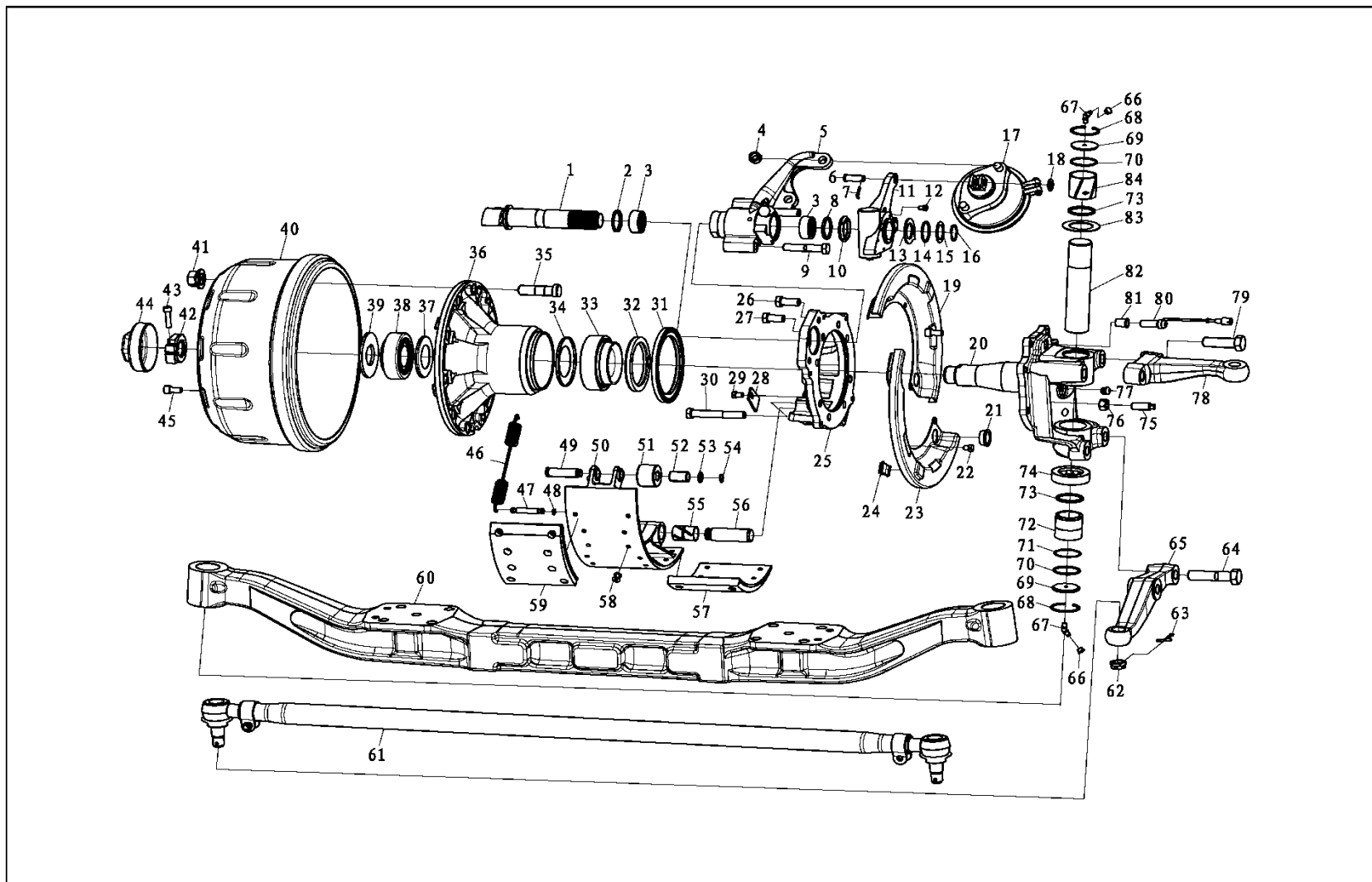
MAN7.5 吨鼓式转向轴



MAN7.5 吨鼓式转向轴

序号 NO	件号 Part.No	名称 Designation	Name	数量 Quantity	适用车型 Suited type	备注 Remark
21	81.44201.0143	转向节	Steering knuckle	2		
22	81.96002.0098	密封堵	Packing hulkhead	4		
23	Q150B1012	六角头螺栓	Hex bolt	12		
24	81.50101.0223	防尘罩 (左)	Prevented dust cap (left)	2		
25	81.96002.0075	密封堵	Packing hulkhead	4		
26	81.50202.0108	制动底板	Brake floor	2		
27	Q151B1640TF2	六角头螺栓	Hex bolt	8		
28	Q151B1635TF2	六角头螺栓	Hex bolt	4		
29	81.90801.0225	护板	Protection block	2		
30	Q184A1018TF2	六角法兰面螺栓	Hex flange surfaces bolt	2		
31	Q151B16120TF2	六角头螺栓	Hex bolt	4		
32	81.52403.0008	ABS 脉冲齿圈	ABS pulse gear ring	2		用于带 ABS, 单前轴及双前轴 II 轴带 ABS
	81.96502.6045	轴密封圈	Packing ring for axle	2		
33	81.93420.0074	圆锥滚子轴承	Radial- row-steep roller bearing	2		
34	HD90009410004	挡油罩	Oil baffle cover	2		
35	81.45501.0102	车轮螺栓	Wheel bolt	20		
36	HD90009410040	前轮毂	Front wheel hub	2		
37	HD90009410005	挡油罩	Oil baffle cover	2		
38	HD95009410007	圆锥滚子轴承	Radial- row-steep roller bearing	2		
39	81.44215.0016	止推垫圈	Stop washer	2		
40	81.50110.0232	制动鼓	Brake drum	2		
41	190003884160	车轮螺母	Wheel nut	20		
42	81.92901.0066	锁紧螺母	Nut	2		
43	Q218B1040TF2	内六角圆柱头螺钉	Hex cylinder screw	2		
44	81.44312.0009	轮毂帽	Wheel hub cap	2		

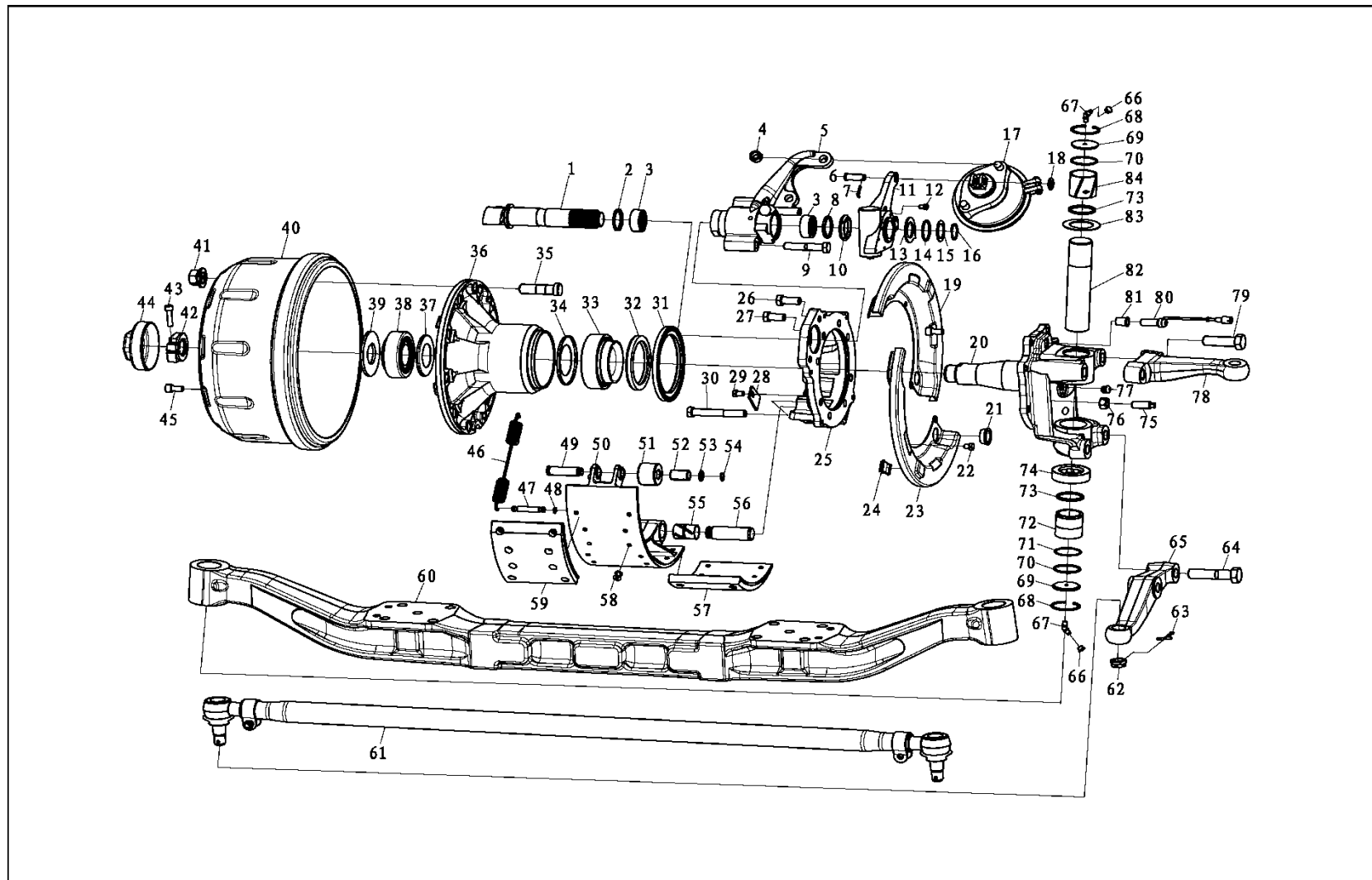
MAN7.5 吨鼓式转向轴



MAN7.5 吨鼓式转向轴

序号 NO	件号 Part.No	名称 Designation	Name	数量 Quantity	适用车型 Suited type	备注 Remark
45	Q2541020	十字槽沉头螺钉	Bolt	4		
46	81.97610.0115	回位弹簧	Return spring	4		用于铸造制动蹄
	DZ95009440015	回位弹簧	Return spring	4		用于冲焊制动蹄
47	81.50211.0018	回位弹簧销	Return spring pin	4		用于铸造制动蹄
	DZ95009440010	回位弹簧销	Return spring pin	4		用于冲焊制动蹄
48	Q43112F3	轴用弹性挡圈	Circlip for axle	8		用于冲焊制动蹄
49	81.50211.0030	销	Pin	4		
50	81.50201.0137	制动蹄	Brake shoe	4		用于铸造制动蹄
	DZ95009440006	制动蹄总成	Brake shoe	4		用于冲焊制动蹄
51	81.50213.0013	滚轮	Roller	4		
52	81.93021.0220	衬套	Bush	4		
53	06.15113.2615	垫圈	Washer	4		
54	190003933072	轴用弹性挡圈	Circlip for axle	4		
55	81.93021.0117	衬套	Bush	4		
56	81.50212.0032	制动蹄销	Brake shoe pin	4		
57	81.50221.0540	下制动摩擦片	Lower brake friction plate	4		
58	81.92201.0109	空心铆钉	Hollowness clincher	72		
59	81.50221.0535	上制动摩擦片	Upon brake friction plate	4		
60	DZ9100410055	前轴	Front axle	1		MAN 悬架, 板簧距 880, 定位孔 $\Phi 20$
	DZ9100410071	前轴	Front axle	1		MAN 悬架, 板簧距 880, 定位孔 $\Phi 20$
	DZ9100410058	前轴	Front axle	1		STR 悬架, 板簧距 880
61	81.46711.6725	转向横拉杆	Steering cross rod	1		
62	81.90610.0015	六角开槽螺母	Hex slit bolt	2		
63	Q5005050	开口销	Cotter pin	2		
64	Q151B22100TF2S	六角头螺栓	Hex bolt	4		

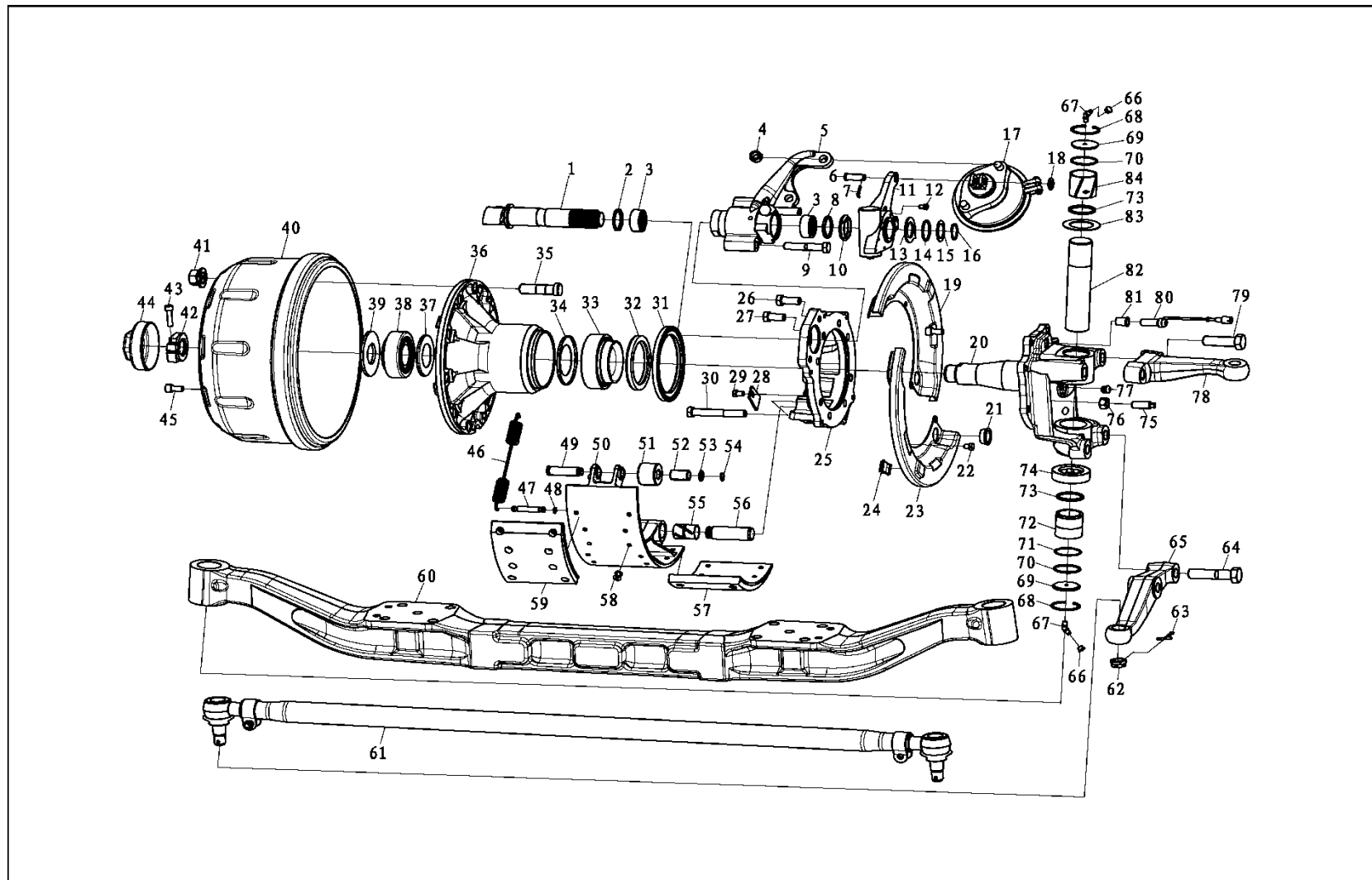
MAN7.5 吨鼓式转向轴



MAN7.5 吨鼓式转向轴

序号 NO	件号 Part.No	名称 Designation	Name	数量 Quantity	适用车型 Suited type	备注 Remark
65	81.46701.0243	转向梯形臂 (左)	Steering trapezium arm (left)	1		用于拉杆抬高 用于拉杆抬高
	81.46701.0244	转向梯形臂 (右)	Steering trapezium arm (right)	1		
	HD95009410031	转向梯形臂 (左)	Steering trapezium arm (left)	1		
	HD95009410032	转向梯形臂 (右)	Steering trapezium arm (right)	1		
66	199000520096	保护罩	Protect cover	4		
67	190003963114	滑脂嘴	Grease nipple	4		
68	Q43058	孔用弹性挡圈	Circlip for hole	4		
69	81.90711.0941	密封盘	Packing disc	4		
70	81.96501.0671	密封圈	Packing ring	4		
71	81.90770.0096	垫圈	Washer	2		
72	81.93402.6003	滚针轴承	Quill roller bearing	2		
73	81.96502.6044	轴密封圈	Packing ring for axle	4		
74	06.32819.0017	推力圆锥滚子轴承	Push row-steep roller bearing	2		
75	HD95009410001	限位螺钉	Fixed bolt	2		选用
	HD95009410001	限位螺钉	Fixed bolt	2		
76	Q341B16	螺母	Hex nut	2		
77	81.96002.0131	密封堵	Packing bulkhead	2		
78	81.46705.0383	转向节臂	Steering knuckle arm	1		仅用于双前轴 II 轴 仅用于双前轴 I 轴 用于单前轴
	81.46705.0381	转向节臂	Steering knuckle arm	1		
	81.46705.0267	左转向节臂	Left steering knuckle arm	1		
79	Q151B2275TF2S	六角头螺栓	Hex bolt	2		用于带 ABS
80	DZ9100580214	传感器	Sensor	2		用于带 ABS
81	DZ9100580215	传感器衬套	Sensor sleevr	2		用于带 ABS 用于不带 ABS
	81.96002.0368	堵塞	Packing bulkhead	2		
82	81.44205.0057	转向节主销	Steering knuckle pin	2		

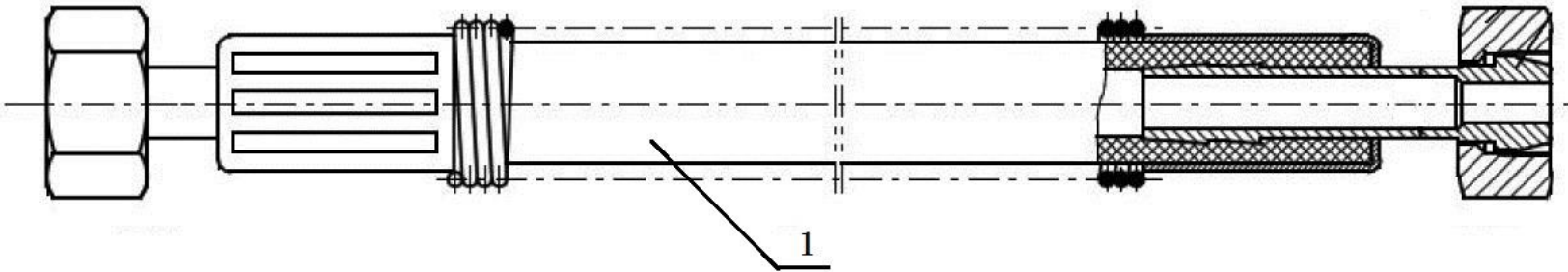
MAN7.5 吨鼓式转向轴



MAN7.5 吨鼓式转向轴

序号 NO	件号 Part.No	名称 Designation	Name	数量 Quantity	适用车型 Suited type	备注 Remark
83	81.90711.0671	调整垫片	Adjusting washer	按需		
	DZ95009410031	调整垫片	Adjusting washer	按需		
	81.90711.0672	调整垫片	Adjusting washer	按需		
	DZ95009410032	调整垫片	Adjusting washer	按需		
	81.90711.0673	调整垫片	Adjusting washer	按需		
	DZ95009410033	调整垫片	Adjusting washer	按需		
	81.90711.0674	调整垫片	Adjusting washer	按需		
	DZ95009410034	调整垫片	Adjusting washer	按需		
	81.90711.0675	调整垫片	Adjusting washer	按需		
	DZ95009410035	调整垫片	Adjusting washer	按需		
	81.90711.0676	调整垫片	Adjusting washer	按需		
	DZ95009410036	调整垫片	Adjusting washer	按需		
	DZ95009410037	调整垫片	Adjusting washer	按需		
	DZ95009410038	调整垫片	Adjusting washer	按需		
	81.90711.0677	调整垫片	Adjusting washer	按需		
	81.90711.0678	调整垫片	Adjusting washer	按需		
	81.90711.0679	调整垫片	Adjusting washer	按需		
84	81.93020.0706	上衬套	Top bush	2		

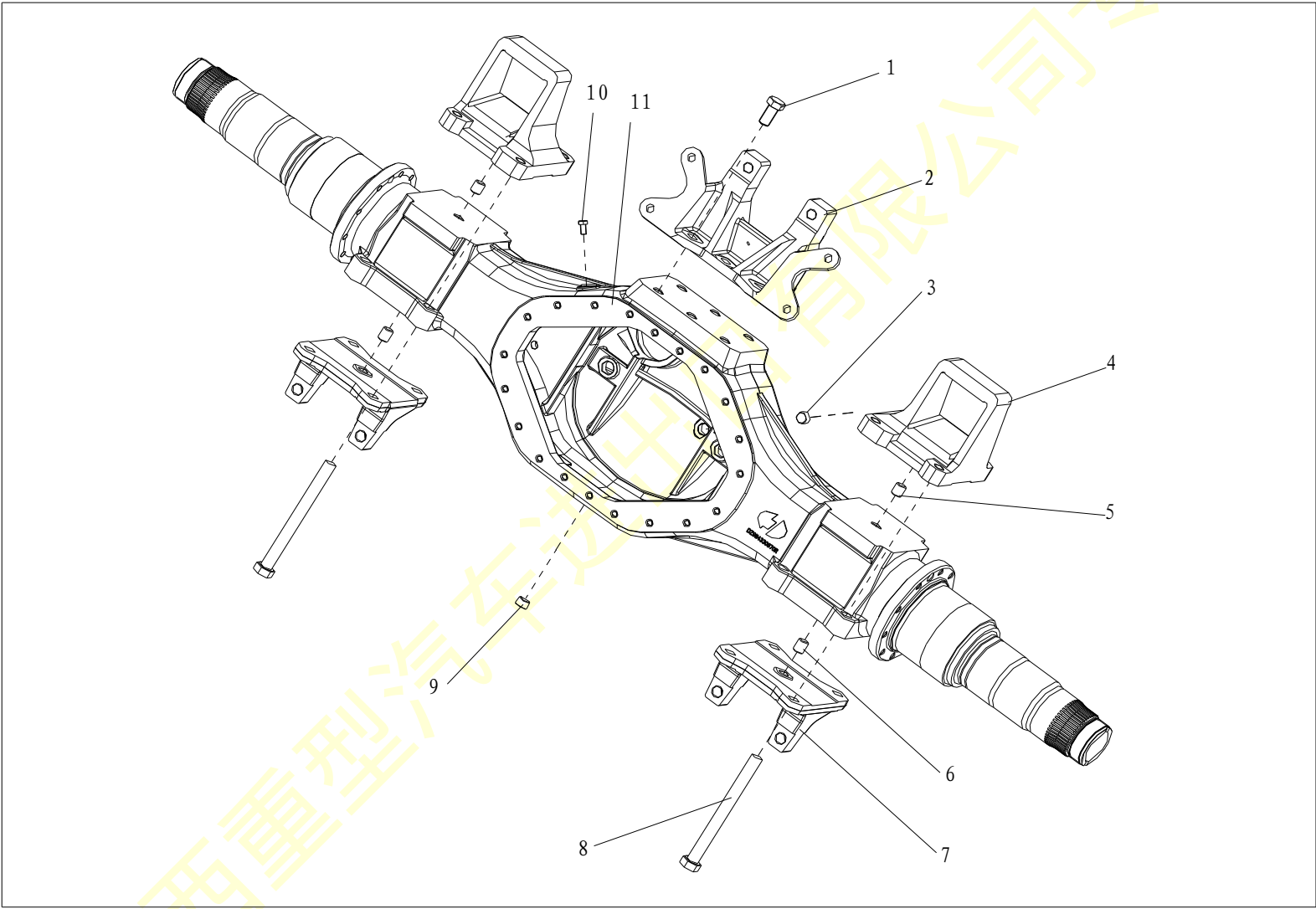
单前轴制动 7.5ABS



单前轴制动 7.5ABS

序号 NO	件号 Part.No	名称 Designation	Name	数量 Quantity	适用车型 Suited type	备注 Remark
1	<u>DZ9100360173</u>	软管总成		1		
	<u>DZ9100360175</u>	软管总成		1		

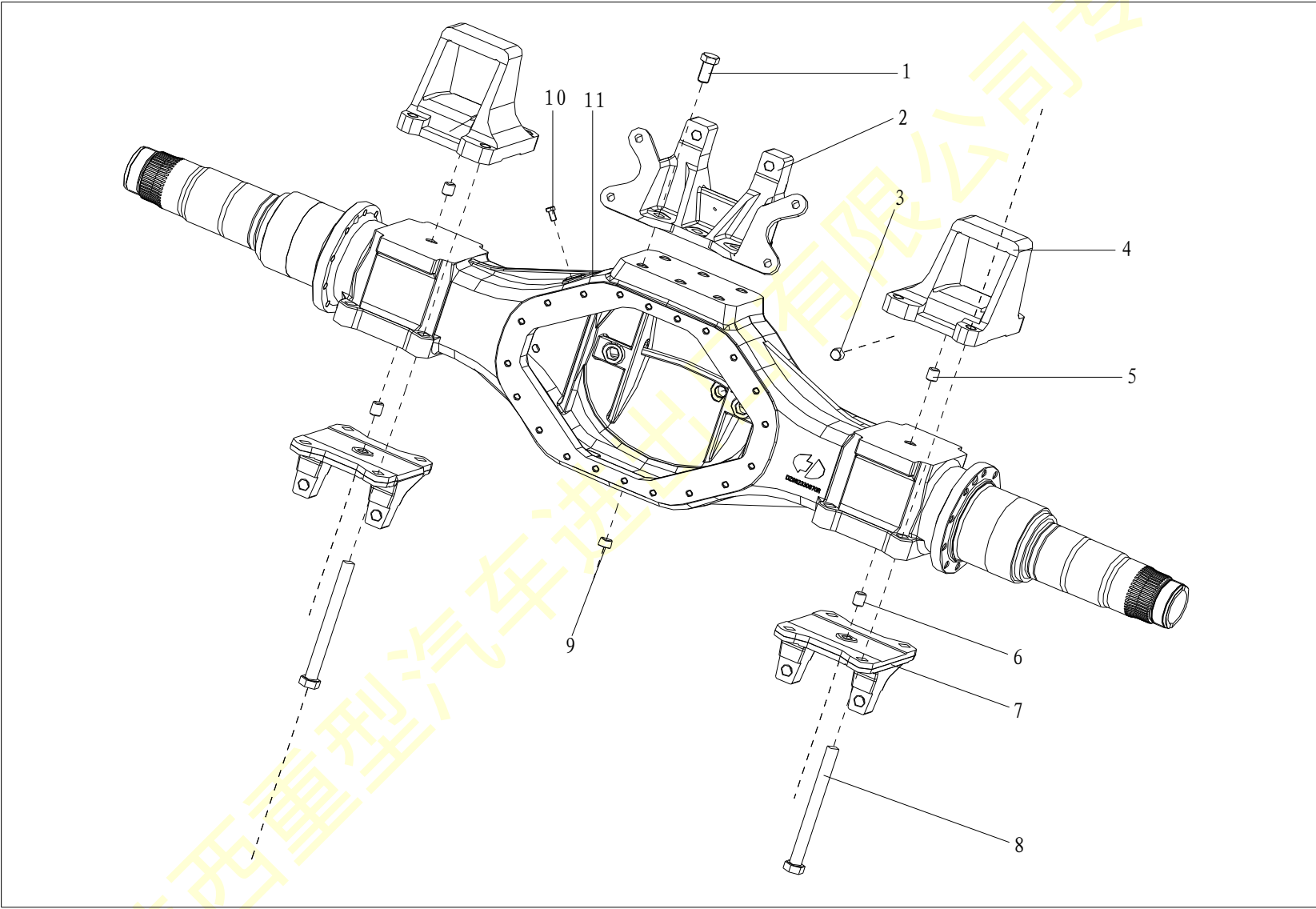
MAN 双级双联驱动桥 (STR 悬架) HOUSING MIDDLE AXLE



MAN 双级减速驱动桥中桥桥壳 (STR 悬架) HOUSING MIDDLE AXLE

序号 NO	件号 Part.No	名称 Designation	Name	数量 Quantity	适用车型 Suited type	备注 Remark
1	Q151B2040TF52	六角头螺栓	Hex bolt	6		
2	199014340042	气室支架	Chamber bearer	1		
3	81.90310.0179	螺纹堵塞	Square head tapered plug	1		
4	DZ9114524035	后板簧左前支架(高马蹬)		1		
	DZ9114524036	后板簧右前支架(高马蹬)		1		
	DZ9114524119	后板簧左前支架(低马蹬)		1		选用
	DZ9114524120	后板簧右前支架(低马蹬)		1		选用
5	199014520256	销	Pin	2		
6	190003901905	圆柱销—销 GB119 A20*24	Pin	2		
7	DZ9114520307	左支架		1		
	DZ9114520308	右支架		1		
8	DZ9114520119	六角头螺栓	Hex bolt	8		
9	81.90301.0025	油堵	Square head tapered plug	1		
10	81.35306.0034	直通接头	Vent joint	1		
11	DZ9114330875	中桥壳总成(摩擦焊)	Middle axle case assembly	1		(铸造桥壳 1860 轮距) 选装
	DZ9114330882	中桥壳总成(塞焊)	Middle axle case assembly	1		(铸造桥壳 1860 轮距)

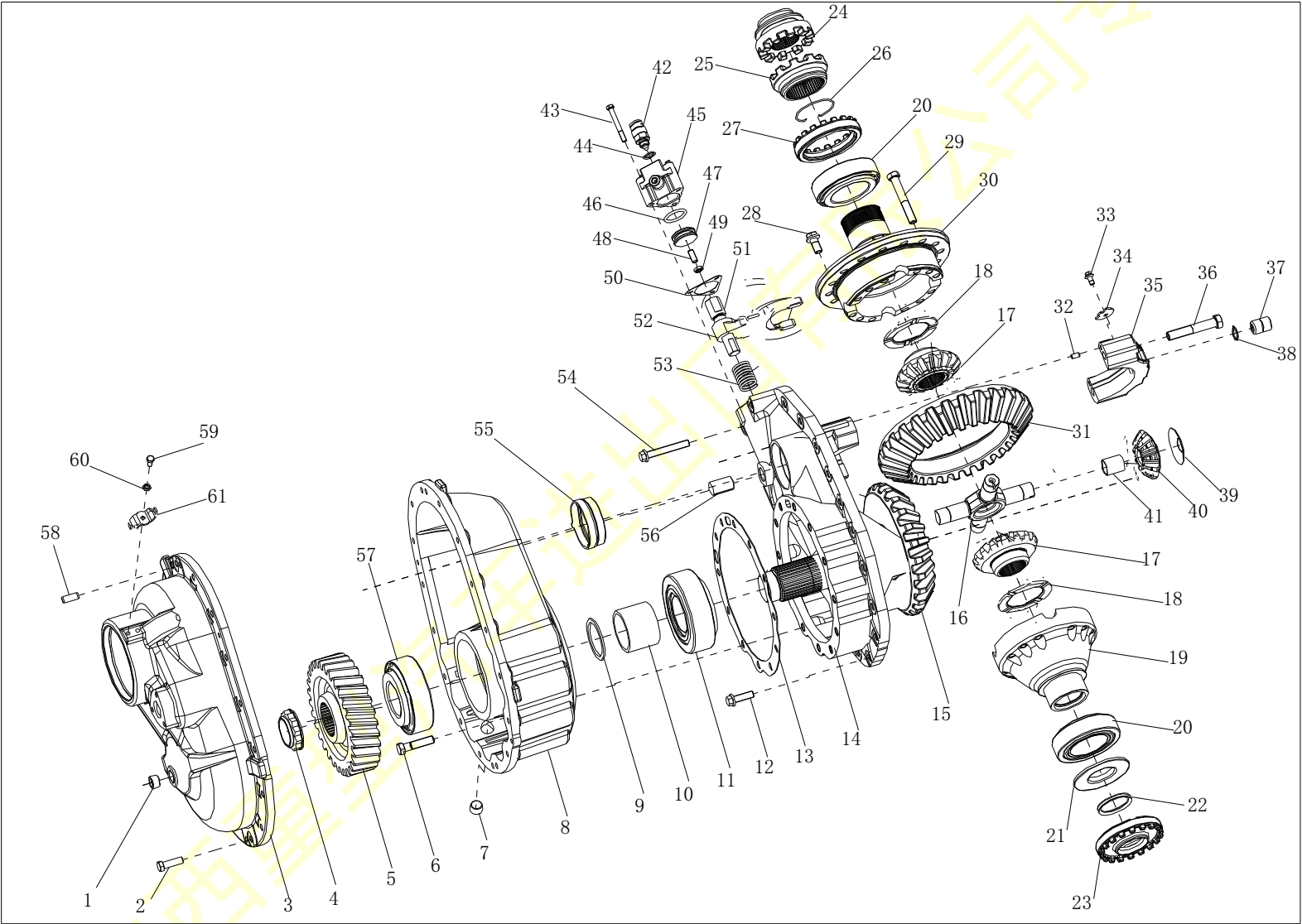
MAN 双级减速驱动桥后桥桥壳 (STR 悬架)



MAN 双级减速驱动桥后桥桥壳 (STR 悬架)

序号 NO	件号 Part.No	名称 Designation	Name	数量 Quantity	适用车型 Suited type	备注 Remark
1	Q151B2040TF52	六角头螺栓	Hex bolt	6		
2	199014340042	气室支架	Chamber bearer	1		
3	81.90310.0179	螺纹堵塞	Square head tapered plug	1		
4	DZ9114524037	后板簧左后支架(高马蹬)		1		
	DZ9114524038	后板簧右后支架(高马蹬)		1		
	DZ9114524122	后板簧左后支架(低马蹬)		1		选用
	DZ9114524121	后板簧右后支架(低马蹬)		1		选用
5	199014520256	销	Pin	2		
6	190003901905	圆柱销--销 GB119 A20*24	Pin	2		
7	DZ9114520307	左支架		1		
	DZ9114520308	右支架		1		
8	DZ9114520119	六角头螺栓	Hex bolt	8		
9	81.90301.0025	油堵	Square head tapered plug	1		
10	81.35306.0034	直通接头	Vent joint	1		
11	DZ9112330875	后桥壳总成(摩擦焊)	Rear axle case assembly	1		(铸造桥壳 1860 轮距)
	DZ9112330882	后桥壳总成(塞焊)	Rear axle case assembly	1		(铸造桥壳 1860 轮距)

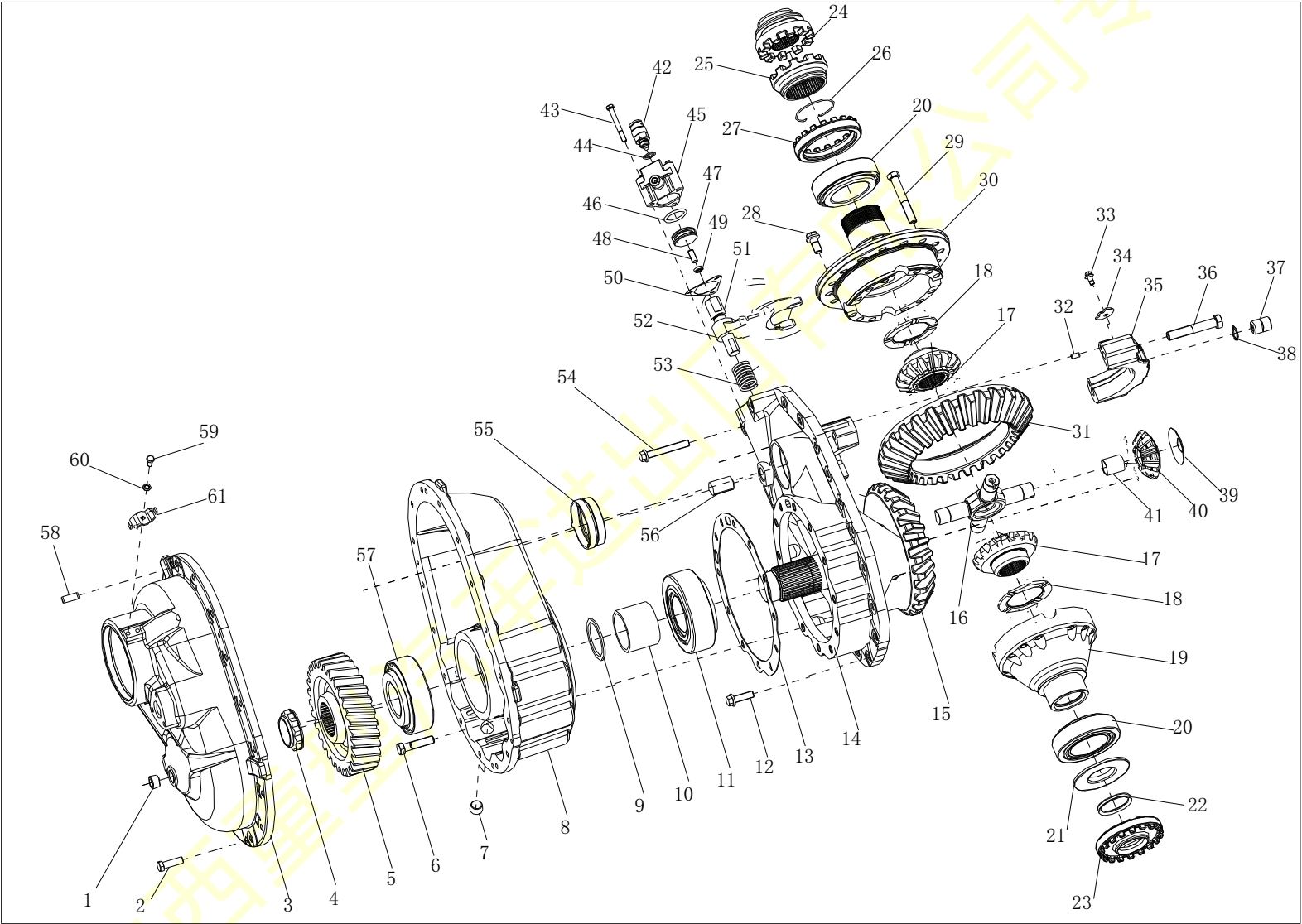
MAN 双级减速驱动中桥中段



MAN 双级减速驱动中桥中段

序号 NO	件号 Part.No	名称 Designation	Name	数量 Quantity	适用车型 Suited type	备注 Remark
1	81.90310.0179	螺纹堵塞	Plug	2		
2	Q151C1240	六角头螺栓	Hex bolt	16		
3	81.35602.0009	过桥箱盖	Pass-axle box cap	1		
4	81.90685.0303	十二角螺母	Locknut	2		
5	81.35610.0011	过桥箱被动齿轮	Passive column gear	1		
6	Q151B1460TF2	六角头螺栓	Hex bolt	12		
7	81.90301.0025	油堵	Oil plug	2		
8	81.35601.0009	过桥箱	Pass axle box	1		
9	81.90770.0100	调整垫片	Adjusting washer	选用		
10	81.91701.0349	间隔衬套	Space bush	1		
11	06.32499.0082	圆锥滚子轴承 32314B	Row-steeproller bearing32314B	1		
12	Q1811440TF2	六角法兰面承面带齿螺	Hex Bolt	18		
13	81.90701.0710	栓调整垫圈	Adjusting washer	选用		
14	DZ9114320971	减速器壳	Final drive case	1		
15	81.35101.0520	主动锥齿轮	Active taper gear	1		用于齿数比: 27/18=1.500 用于
	81.35101.0554	主动锥齿轮	Active taper gear	1		齿数比: 28/21=1.333 用于齿数
	81.35101.0565	主动锥齿轮	Active taper gear	1		比: 29/21=1.208
	81.35101.0532	主动锥齿轮	Active taper gear	1		用于齿数比: 29/17=1.7059
	81.35101.0523	主动锥齿轮	Active taper gear	1		用于齿数比: 27/12=2.25
16	81.35107.0014	十字轴	Cross axle	1		
17	81.35106.0036	半轴齿轮	Axle shaft gear	2		81.35107.6014 十字轴总成
18	81.35613.0043	半轴齿轮垫片	Axle shaft gear washer	2		(16、41)
19	81.35110.0028	差速器壳	Differential case	1		
20	06.32499.0040	圆锥滚子轴承	Row-steep roller bearing	2		
21	81.35125.0002	集油盘	Oil baffle disc	1		81.35125.6010 调整螺母总成

MAN 双级减速驱动中桥中段



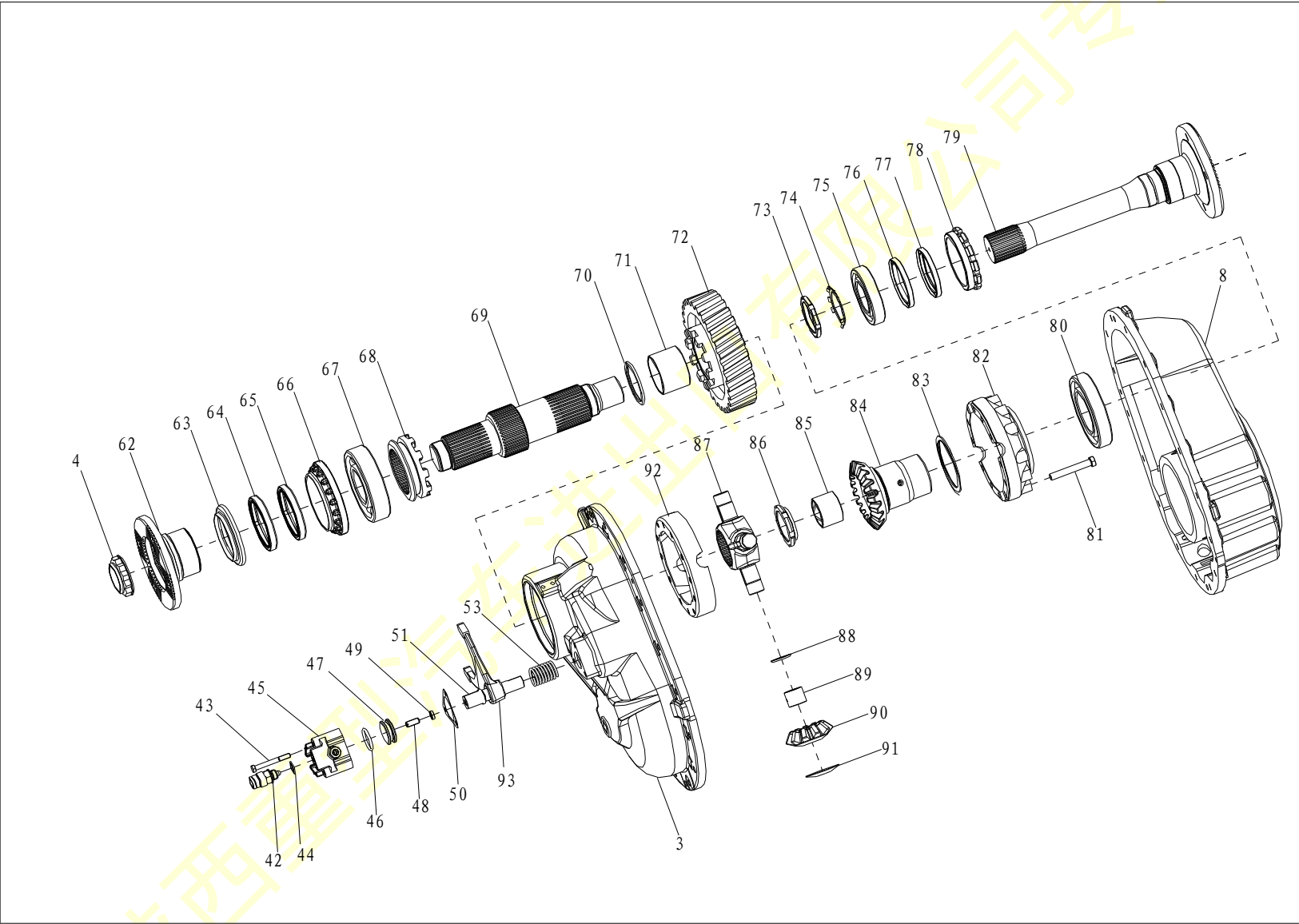
MAN 双级减速驱动中桥中段

序号 NO	件号 Part.No	名称 Designation	Name	数量 Quantity	适用车型 Suited type	备注 Remark
22	06.56669.0115	V 型圈	V-ring	1		
23	81.35125.0012	调整螺母	Adjusting nut	1		
24	81.35202.0033	滑动啮合套	Shift sleeve	1		
25	81.35202.0034	固定啮合套	Fixed sleeve	1		
26	81.90820.0091	弹簧夹	Wire circlip for axle	1		81.35100.6361/6276 差速器
27	81.35125.0003	调整螺母	Adjusting nut	1		壳总成 (19、29、30) 其中
28	81.90490.0331	六角法兰面承面带齿螺	Hex bolt	1		81.35100.6276 用于 1.208 速
29	Q151B1490TF2	栓	Hex bolt	6		比
30	81.35105.0023	六角头螺栓	Differential case	1		
31	81.35120.0520	差速器壳	Passive bevel gear	2		
	81.35120.0554	被动锥齿轮	Passive bevel gear	1		
	81.35120.0565	被动锥齿轮	Passive bevel gear	1		用于齿数比: 27/18=1.500
	81.35120.0532	被动锥齿轮	Passive bevel gear	1		用于齿数比: 28/21=1.333
	81.35120.0523	被动锥齿轮	Passive bevel gear	1		用于齿数比: 29/24=1.208
32	Q5220816	被动锥齿轮	Bush	1		用于齿数比: 29/17=1.7059
33	Q1800816	销子	Hex bolt	1		用于齿数比: 27/12=2.25
34	DZ9112320026	六角头螺栓	Lock piece	4		
35	81.35302.0051	锁止片	Bearing cap	2		
36	06.02202.0717	瓦盖	Hex bolt	2		
37	81.91001.0421	六角头螺栓 M16*1.5*95	Bush	2		81.35301.6094 减速器壳总成
38	06.29019.0013	定位销	Wire for axle	4		(14、32、35、36、37、38),
39	81.90711.0535	轴用挡圈 A25*1.2	Plant gear washer	2		其中 (37、38) 属
40	81.35108.0059	行星齿轮垫片	Plant gear	2		81.91001.6002 销钉总成
41	81.93020.0458	行星齿轮	Bush	4		
42	81.25503.0244	衬套	Gearbox switch	4		

MAN 双级减速驱动中桥中段

序号 NO	件号 Part.No	名称 Designation	Name	数量 Quantity	适用车型 Suited type	备注 Remark
43	Q150B0870	六角头螺栓	Hex bolt	4		
44	190003098020	密封垫圈—Q72318T5F	Packing ring	2		
45	81.35631.0006	差速锁缸	Shift cylinder	2		
46	06.56331.3274	O 型圈	O-ring	2		
47	81.35634.0011	开关活塞	Plunger	2		
48	Q2821025	螺柱 M10*25DIN551-5.8	Threaded pin	2		
49	Q350B10	六角薄螺母	Hex nut	2		
50	81.96601.0627	气缸衬垫	Gasket	2		
51	81.35619.0003	操纵杆	Selector shaft	2		
52	81.35614.0006	差速锁拨叉	Selector fork	1		
53	81.97601.0689	弹簧	Spring	2		
54	DZ9003800004	六角法兰面承面带齿螺栓	Hex bolt	2		
55	81.35412.0013	中间套	Locating cowl	1		
56	81.91001.0289	销钉	Pin	1		
57	06.32499.0095	圆锥滚子轴承 32313B	Row-steep roller	1		
58	Q5211232	定位销	bearing32313B	2		
59	Q150B0816	六角头螺栓	Bush	4		
60	Q41408	锥形锯齿锁紧垫圈	Hex bolt	4		
61	81.90801.0221	防松锁片	Lock piece	2		
62	81.39115.0175	法兰盘	Flange assembly	1		
63	81.39135.0004	防护罩	Prevented dust cap	1		81.39115.5061 驱动法兰总成
64	06.56289.0361	油封	Grease packing	1		(62、63)
65	06.56289.0357	油封	Grease packing	1		
66	81.90685.0054	调整螺母	Adjusting nut	1		81.35125.6005 调整螺母总成
67	06.31421.4603	轴承 6313Jc4-DIN625-JC4	Gear6313Jc4-DIN625-JC4	1		(64、65、66)
68	81.35612.0015	滑动啮合套	Shift sleeve	1		

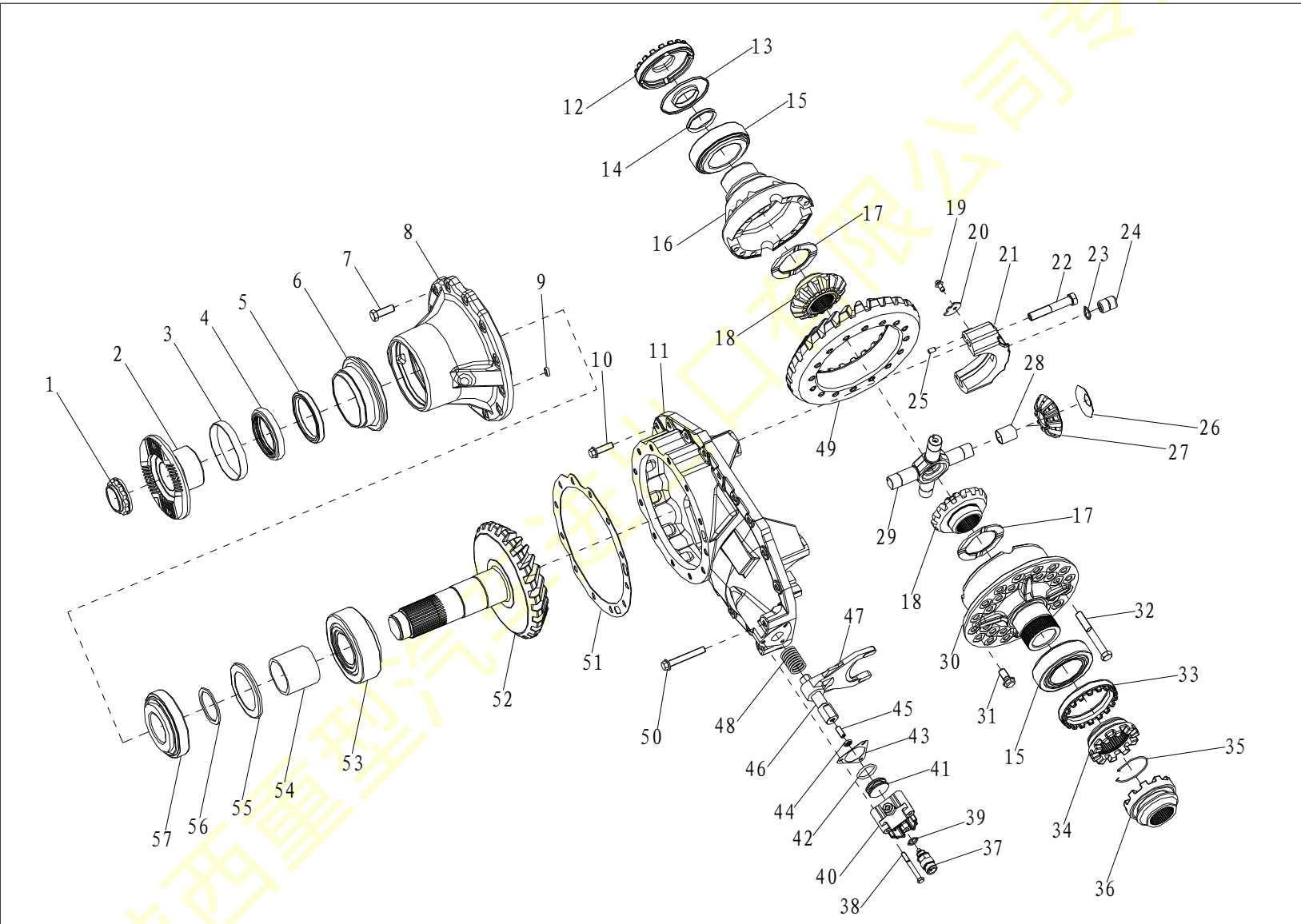
MAN 双级减速驱动中桥中段



MAN 双级减速驱动中桥中段

序号 NO	件号 Part.No	名称 Designation	Name	数量 Quantity	适用车型 Suited type	备注 Remark
69	81.35611.0016	主轴	Master axle	1		
70	81.35204.0017	止推垫圈	Washer	选用		
71	81.93020.0449	衬套	Bush	1		81.35610.6011 过桥箱主动齿轮总成 (71、72)
72	81.35610.0031	过桥箱主动齿轮	Active column gear	1		
73	DZ9114320901	开槽圆螺母		1		
74	06.16130.0122	防松锁片 A60- DIN70952	Lock piece A60- DIN70952	1		
75	DZ9114320016	轴承	Gear	1		
76	06.56279.0331	油封	Grease packing	1		81.35125.6006 调整螺母总成 (76、77、78)
77	06.56279.0335	油封	Grease packing	1		
78	81.90685.0053	调整螺母	Adjusting nut	1		
79	81.35604.0021	过桥轴带发兰(φ180 端齿)	Flange(φ180)	1		
80	06.31421.0803	轴承 DIN625-6216JC4	Gear DIN625-6216JC4	1		
81	Q151C1275TF2	六角头螺栓	Hex bolt	12		81.35100.6593 差速器壳总成 (81、82、92)
82	81.35606.0008	差速器壳	Differential case	1		
83	81.35204.0031	止推垫片	Adjusting washer	选用		
	81.35204.0032	止推垫片	Adjusting washer	选用		
84	81.35617.0002	轴间差速器从动齿轮	Axle shaft gear	1		81.35617.6002 轴间差速器从动轴齿轮总成 (84、85)
85	81.93020.0450	衬套	Bush	1		
86	81.90620.0087	带槽螺母	Adjusting nut	1		
87	81.35608.0025	十字轴	Cross axle	1		
88	81.91710.0445	浮动衬套	Washer	4		
89	81.93021.0219	衬套	Bush	4		
90	81.35609.0009	行星齿轮	Plant gear	4		
91	81.90701.0721	行星齿轮垫片	Plant gear washer	4		
92	81.35607.0006	差速器壳	Differential case	1		
93	81.35614.0001	差速锁拨叉	Selector fork	1		

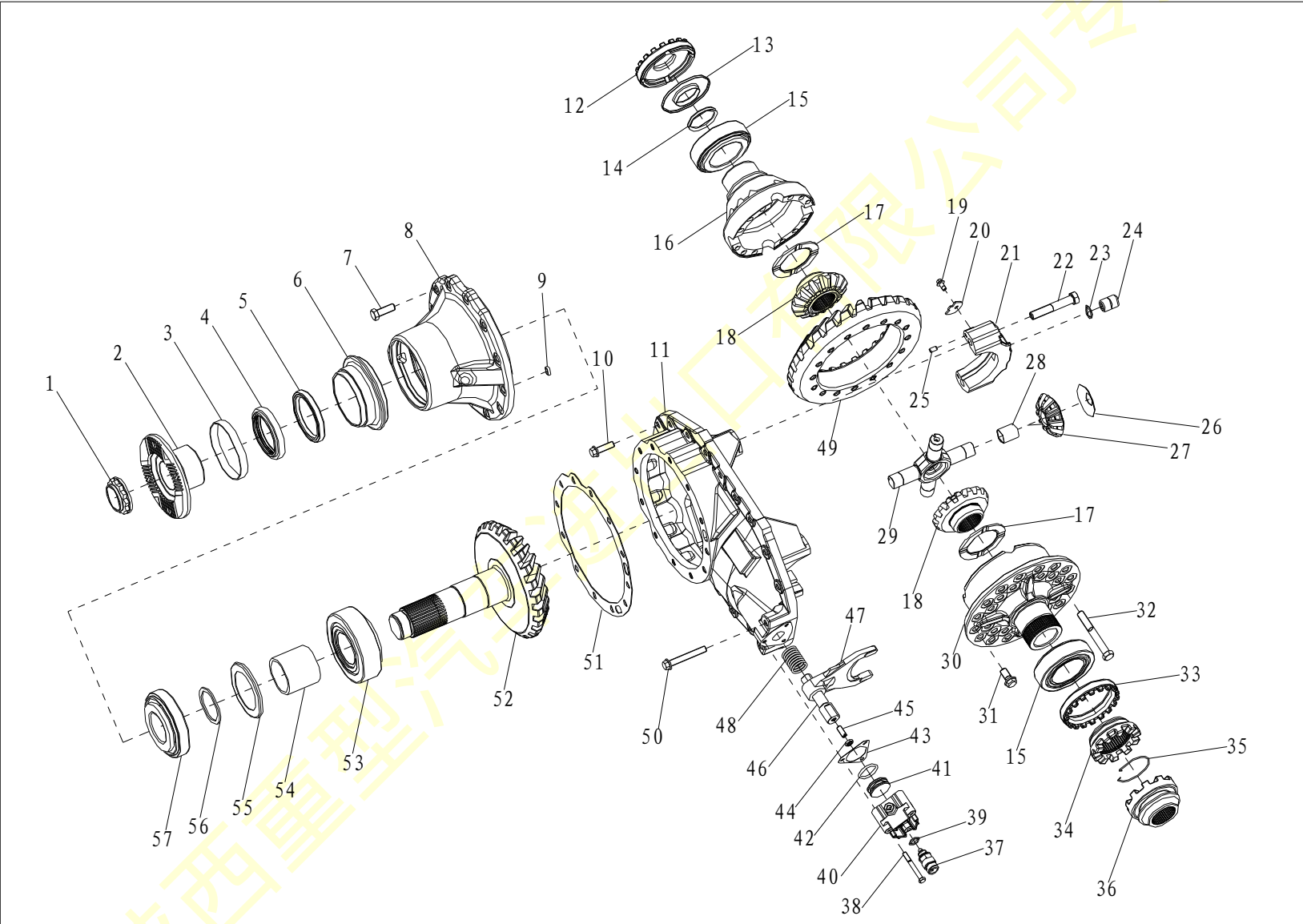
MAN 双级减速驱动后桥中段



MAN 双级减速驱动后桥中段

序号 NO	件号 Part.No	名称 Designation	Name	数量 Quantity	适用车型 Suited type	备注 Remark
1	81.90685.0303	十二角螺母	Lock nut	1		
2	81.39115.2038	法兰盘	Flange assembly	1		81.39115.5080 法兰盘总成 (2、3)
3	81.39135.2017	防尘罩	Prevented dust cap	1		
4	06.56289.0297	油封	Grease packing	1		81.35412.6004 油封座总成 (4、5、6)
5	06.56289.0298	油封	Grease packing	1		
6	81.35412.0012	油封座	Grease packing block	1		
7	Q151B1440TF2	六角头螺栓	Hex bolt	12		
8	81.35601.0020	轴承座	Bearing block	1		
9	06.56649.0002	密封圈	Ring	2		
10	Q1811440F2	六角法兰面承面带齿螺栓	Hex bolt	18		
11	DZ9112320971	减速器壳	Final drive case	1		81.35301.6093 主减速器壳总成
12	81.35125.0012	调整螺母	Adjusting nut	1		(11、21、22、23、24、25),
13	81.35125.0002	集油盘	Oil baffle disc	1		其中(23、24)属 81.91001.6002
14	06.56669.0115	V型圈	V-ring	1		销钉总成
15	06.32499.0040	圆锥滚子轴承 FAG33115	Row-steeproiler	2		
16	81.35110.0028	差速器壳	bearing33115	1		
17	81.35613.0043	半轴齿轮垫片	Differential case	2		81.35125.6010 调整螺母总成
18	81.35106.0036	半轴齿轮	Axle shaft gear washer	2		(12、13、14)
19	Q1800816	六角头螺栓	Axle shaft gear	2		
20	DZ9112320026	锁片	Hex bolt	2		
21	81.35302.0051	瓦盖	Lock piece	2		
22	06.02202.0717	六角头螺栓	Bearing cap	4		
23	06.29019.0013	M16×1.5×95-10.9	Hex bolt M16×1.5×95-10.9	2		
24	81.91001.0421	轴用挡圈 A25*1.2	Wire for axle	2		
25	Q5220816	定位销	Pin	4		

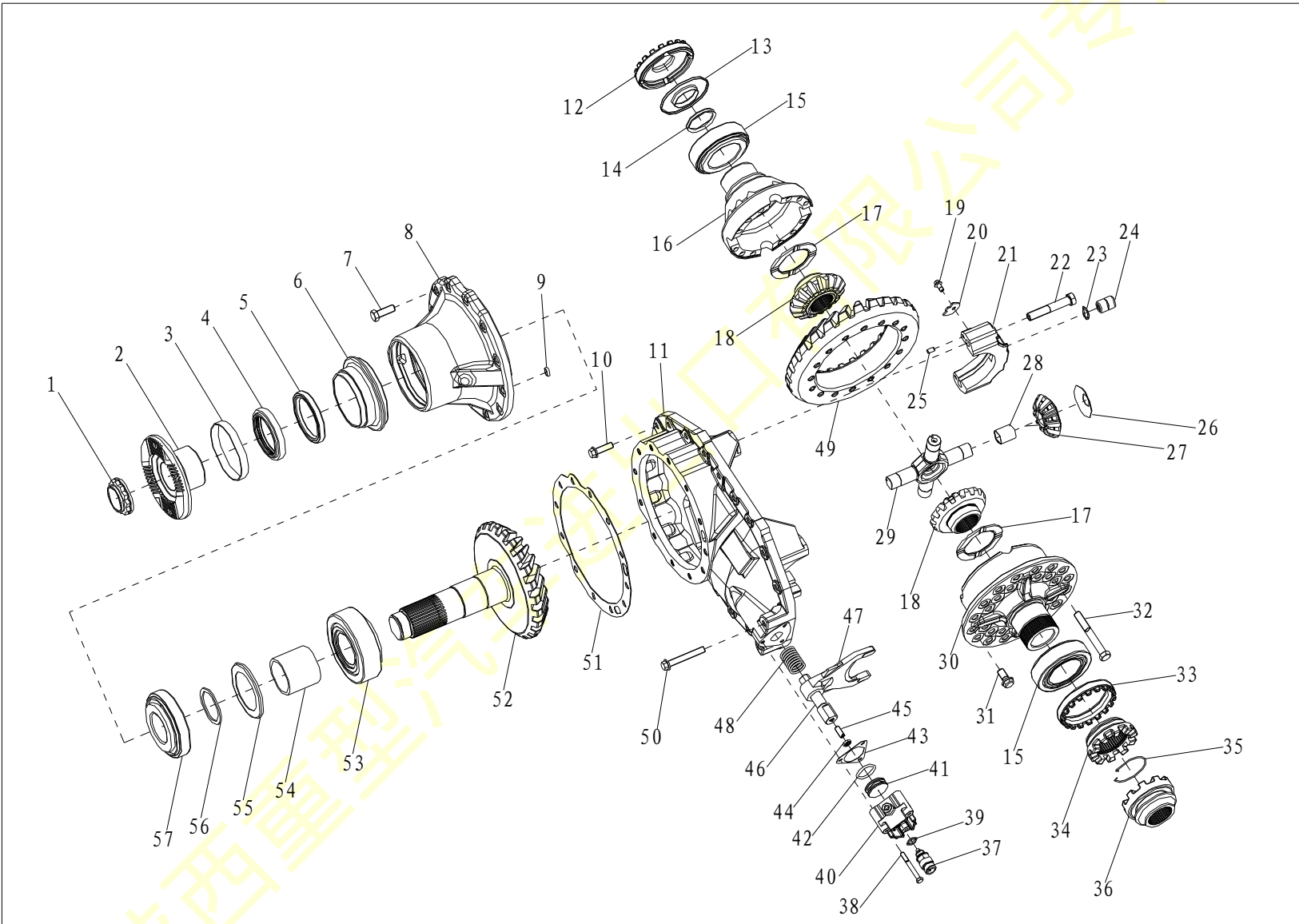
MAN 双级减速驱动后桥中段



MAN 双级减速驱动后桥中段

序号 NO	件号 Part.No	名称 Designation	Name	数量 Quantity	适用车型 Suited type	备注 Remark
26	81.90711.0535	行星齿轮垫片	Plant gear washer	4		81.35107.6014 十字轴总成 (28、39)
27	81.35108.0059	行星齿轮	Plant gear	4		
28	81.93020.0458	衬套	Bush	4		
29	81.35107.0014	十字轴	Cross axle	1		81.35100.6361 差速器壳总成 (16、30a、32a)
30	(a)81.35105.0023	差速器壳	Differential case	1		
	(b)81.35105.0031	差速器壳	Differential case	1		
31	81.90490.0331	六角法兰面承面带齿螺	Hex bolt	16		81.35100.6360 差速器壳总成 (16、30b、32b) 用于齿数 比: 29/24=1.208 后桥
32	(a)Q151B1490TF2	栓	Hex bolt	12		
	(b)Q151B14105TF2	六角头螺栓	Hex bolt	12		
33	81.35125.0003	六角头螺栓	Adjusting nut	1		
34	81.35202.0034	调整螺母	Fixed sleeve	1		
35	81.90820.0091	固定啮合套	Wire circlip for axle	1		
36	81.35202.0033	弹簧夹	Shift sleeve	1		
37	81.25503.0244	滑动啮合套	Gearbox switch	1		
38	Q150B0870	差速锁压力开关	Hex bolt	3		
39	190003098020	六角头螺栓	Packing ring	1		
40	81.35631.0006	密封垫圈 Q72318T5F	Shift cylinder	1		
41	81.35634.0011	差速锁缸	Plunger	1		
42	06.56331.3274	开关活塞	O-ring	1		
43	81.96601.0627	O 型圈	Gasket	1		
44	Q350B10	气缸衬垫	Hex nut	1		
45	Q2821025	六角薄螺母	Threaded pin	1		
46	81.35619.0003	螺柱	Selector shaft	1		
47	81.35614.0006	操纵杆	Selector fork	1		
48	81.97601.0689	拨叉	Spring	1		
49	81.35120.0530	弹簧	Passive bevel gear	1		

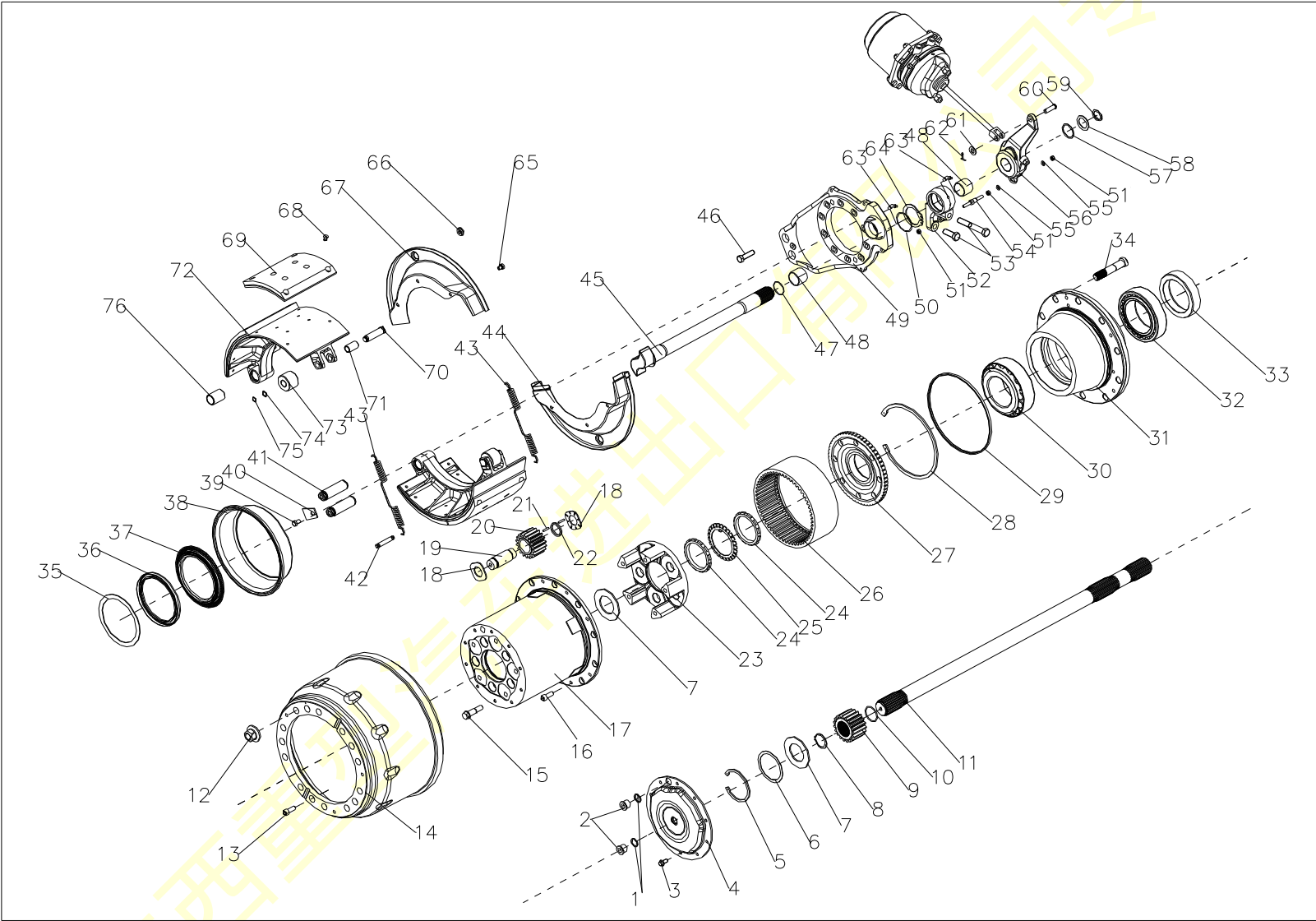
MAN 双级减速驱动后桥中段



MAN 双级减速驱动后桥中段

序号 NO	件号 Part.No	名称 Designation	Name	数量 Quantity	适用车型 Suited type	备注 Remark
	81.35120.0524	被动锥齿轮	Passive bevel gear	1		用于齿数比: 27/18=1.500
	81.35120.0535	被动锥齿轮	Passive bevel gear	1		用于齿数比: 28/21=1.333
	81.35120.0587	被动锥齿轮	Passive bevel gear	1		用于齿数比: 29/21=1.208
	81.35120.0526	被动锥齿轮	Passive bevel gear	1		用于齿数比: 29/17=1.7059
50	DZ9003800004	六角头螺栓	Hex bolt	2		
51	81.90701.0710	调整垫圈	Adjusting washer	1		
52	81.35101.0530	主动锥齿轮	Active taper gear	1		用于齿数比: 27/12=2.25
	81.35101.0524	主动锥齿轮	Active taper gear	1		用于齿数比: 27/18=1.500
	81.35101.0535	主动锥齿轮	Active taper gear	1		用于齿数比: 28/21=1.333
	81.35101.0587	主动锥齿轮	Active taper gear	1		用于齿数比: 29/21=1.208
	81.35101.0526	主动锥齿轮	Active taper gear	1		用于齿数比: 29/17=1.7059
53	06.32499.0082	圆锥滚子轴承	Row-steeproller bearing32314	1		
54	81.91701.0350	32314B-FAG 间隔衬套	Space bush	1		
55	81.35730.0018	挡油盘	Oil baffle disc	1		
56	81.90770.0100	调整垫片	Adjusting washer	选用		
57	06.32499.0088	圆锥滚子轴承 FAG31313A	Row-steeproller bearing31313	1		

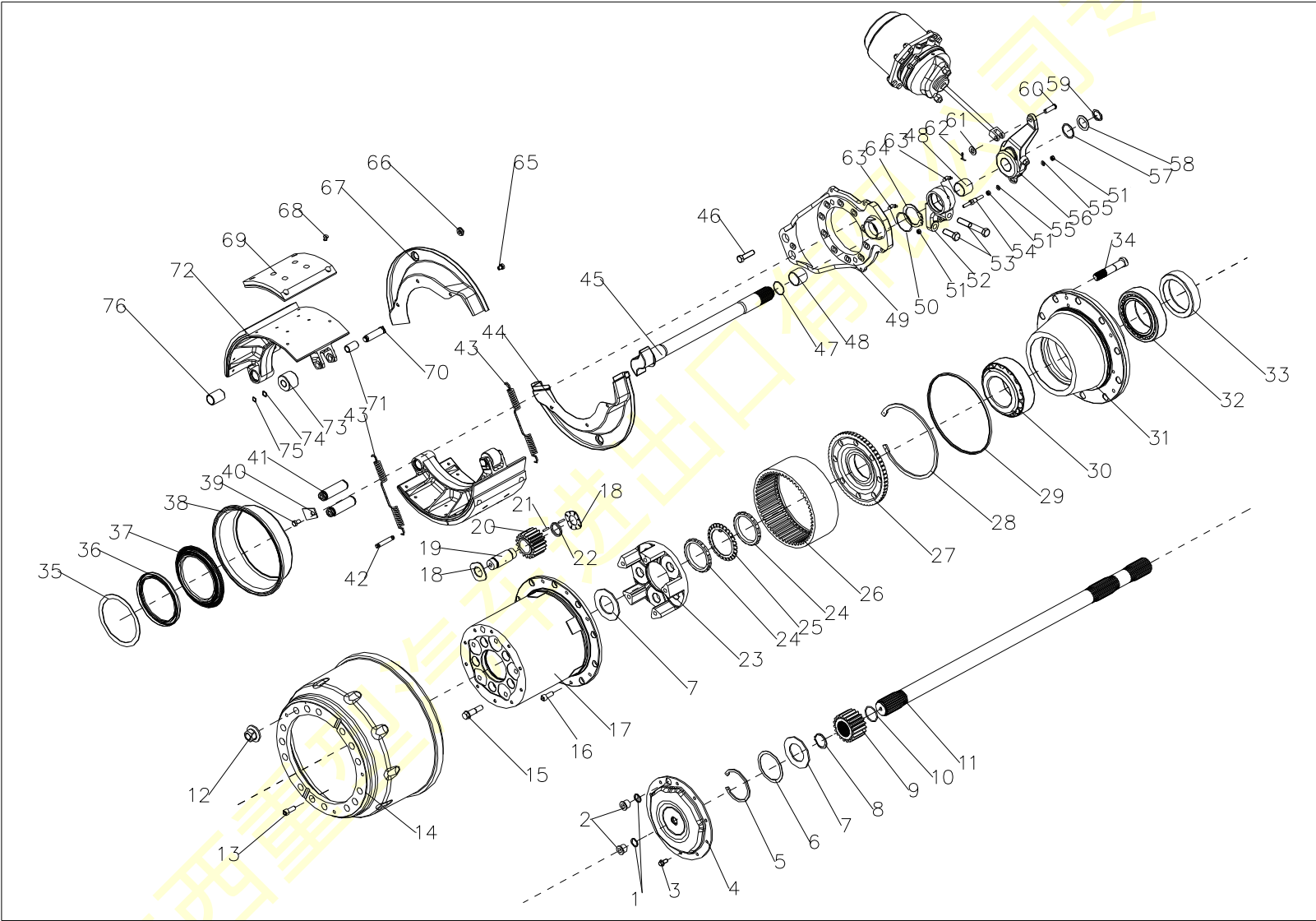
MAN 双级减速驱动桥轮边



MAN 双级减速驱动桥轮边

序号 NO	件号 Part.No	名称 Designation	Name	数量 Quantity	适用车型 Suited type	备注 Remark
1	190003098026	密封垫圈	Packing ring	4		
2	DZ9112346116	圆柱头内六角螺塞		4		
3	Q184A1018TF2	六角法兰面螺栓	Hex bolt	20		
4	81.35114.0086	端盖	End cap	2		
5	06.29020.0214	孔用弹性挡圈	Circlip for hole	2		用于 Ip=3.947
	06.29020.0216	孔用弹性挡圈	Circlip for hole	2		用于 Ip=3.2
6	81.90701.0753	调整垫片	Adjuster shim	按需		用于 Ip=3.947 见 81.90711.0605
	81.90701.0754	调整垫片	Adjuster shim	按需		用于 Ip=3.947 见 81.90711.0605
	81.90701.0755	调整垫片	Adjuster shim	按需		用于 Ip=3.947 见 81.90711.0605
	81.90701.0808	调整垫片	Adjuster shim	按需		用于 Ip=3.947 见 81.90711.0605
	81.90711.0606	调整垫片	Adjuster shim	按需		用于 Ip=3.947 见 81.90711.0605
	81.90712.0873	调整垫片	Adjuster shim	按需		用于 Ip=3.2 见 81.90712.0872
	81.90712.0874	调整垫片	Adjuster shim	按需		用于 Ip=3.2 见 81.90712.0872
	81.90712.0875	调整垫片	Adjuster shim	按需		用于 Ip=3.2 见 81.90712.0872
	81.90712.0876	调整垫片	Adjuster shim	按需		用于 Ip=3.2 见 81.90712.0872
	81.90712.0877	调整垫片	Adjuster shim	按需		用于 Ip=3.2 见 81.90712.0872
7	81.90711.0640	止推垫片	Stop washer	4		用于 Ip=3.947
	81.90712.0878	止推垫片	Stop washer	4		用于 Ip=3.2
8	06.29200.0117	轴用弹性挡圈	Circlip for axle	2		
9	81.35113.0044	太阳轮	Central gear	2		用于 Ip=3.947
	81.35113.0034	太阳轮	Central gear	2		用于 Ip=3.2
10	06.29160.0225	轴用弹性挡圈	Circlip for axle	2		
11	81.35502.0128	半轴(左)	Half axis	1		用于 1800 轮距
	81.35502.0129	半轴(带差速锁花键)	Half axis	1		用于 1800 轮距
	DZ9112340775	半轴(左)	Half axis	1		用于 1860 轮距
	DZ9112340776	半轴(带差速锁花键)	Half axis	1		用于 1860 轮距

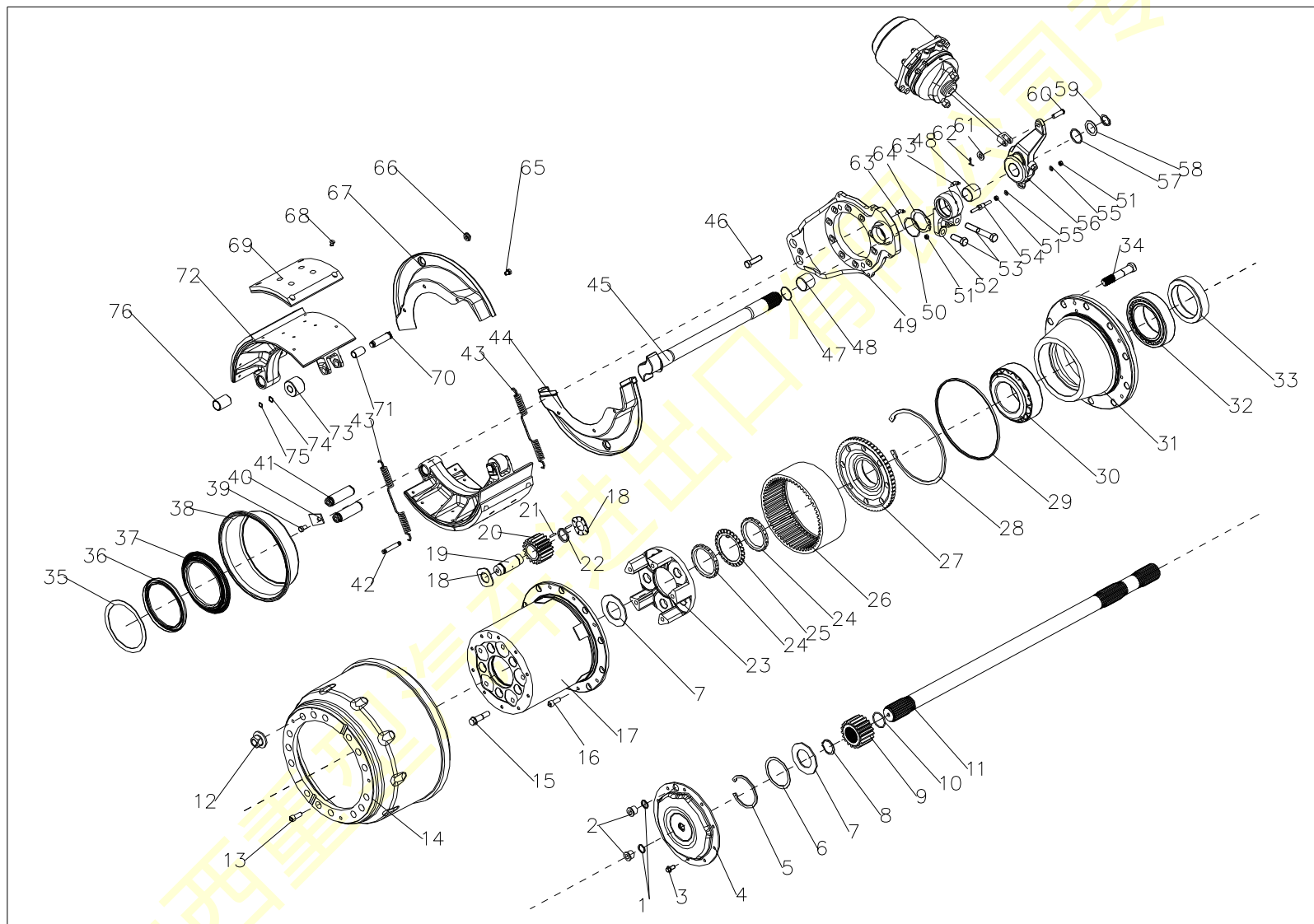
MAN 双级减速驱动桥轮边



MAN 双级减速驱动桥轮边

序号 NO	件号 Part.No	名称 Designation	Name	数量 Quantity	适用车型 Suited type	备注
12	190003884160	车轮螺母	Wheel nut	20		
13	Q2541020	十字槽盘头螺钉	Slit bolt	4		
14	81.50110.0144	制动鼓	Brake drum	2		
15	81.90010.0067	六角头螺栓	Hex bolt	10		
16	Q2541025	十字槽盘头螺钉	Slit bolt	4		
17	81.35114.0110	轮边减速器壳	Hub redactor case	2		用于 Ip=3.947
	81.35114.0105	轮边减速器壳	Hub redactor case	2		用于 Ip=3.2
18	81.90711.0641	止推垫片	Stop washer	20		用于 Ip=3.947
	81.90712.0880	止推垫片	Stop washer	20		用于 Ip=3.2
19	81.91020.0709	行星轮轴	Planet gear axle	10		用于 Ip=3.947
	81.91020.0698	行星轮轴	Planet gear axle	10		用于 Ip=3.2
20	81.35112.0029	行星齿轮	Plant gear	10		用于 Ip=3.947
	81.35112.0023	行星齿轮	Plant gear	10		用于 Ip=3.2
21	06.32569.0029	滚针	Quill roller bearing	按需		用于 Ip=3.947 见 06.32560.0251
	06.32569.0030	滚针	Quill roller bearing	按需		用于 Ip=3.947 见 06.32560.0251
	06.32569.0031	滚针	Quill roller bearing	按需		用于 Ip=3.947 见 06.32560.0251
	06.32569.0032	滚针	Quill roller bearing	按需		用于 Ip=3.947 见 06.32560.0251
	06.32569.0034	滚针	Quill roller bearing	按需		用于 Ip=3.2 见 06.32560.0033
	06.32569.0035	滚针	Quill roller bearing	按需		用于 Ip=3.2 见 06.32560.0033
	06.32569.0036	滚针	Quill roller bearing	按需		用于 Ip=3.2 见 06.32560.0033
	06.32569.0037	滚针	Quill roller bearing	按需		用于 Ip=3.2 见 06.32560.0033
22	81.90711.0546	间隔垫圈	Space ring	10		用于 Ip=3.947
	81.90712.0879	间隔垫圈	Space ring	10		用于 Ip=3.2
23	81.35114.0092	行星架	Planet carrier	2		用于 Ip=3.947
	81.35114.0113	行星架	Planet carrier	2		用于 Ip=3.2
24	81.90620.0048	开槽螺母	Hex nut	4		

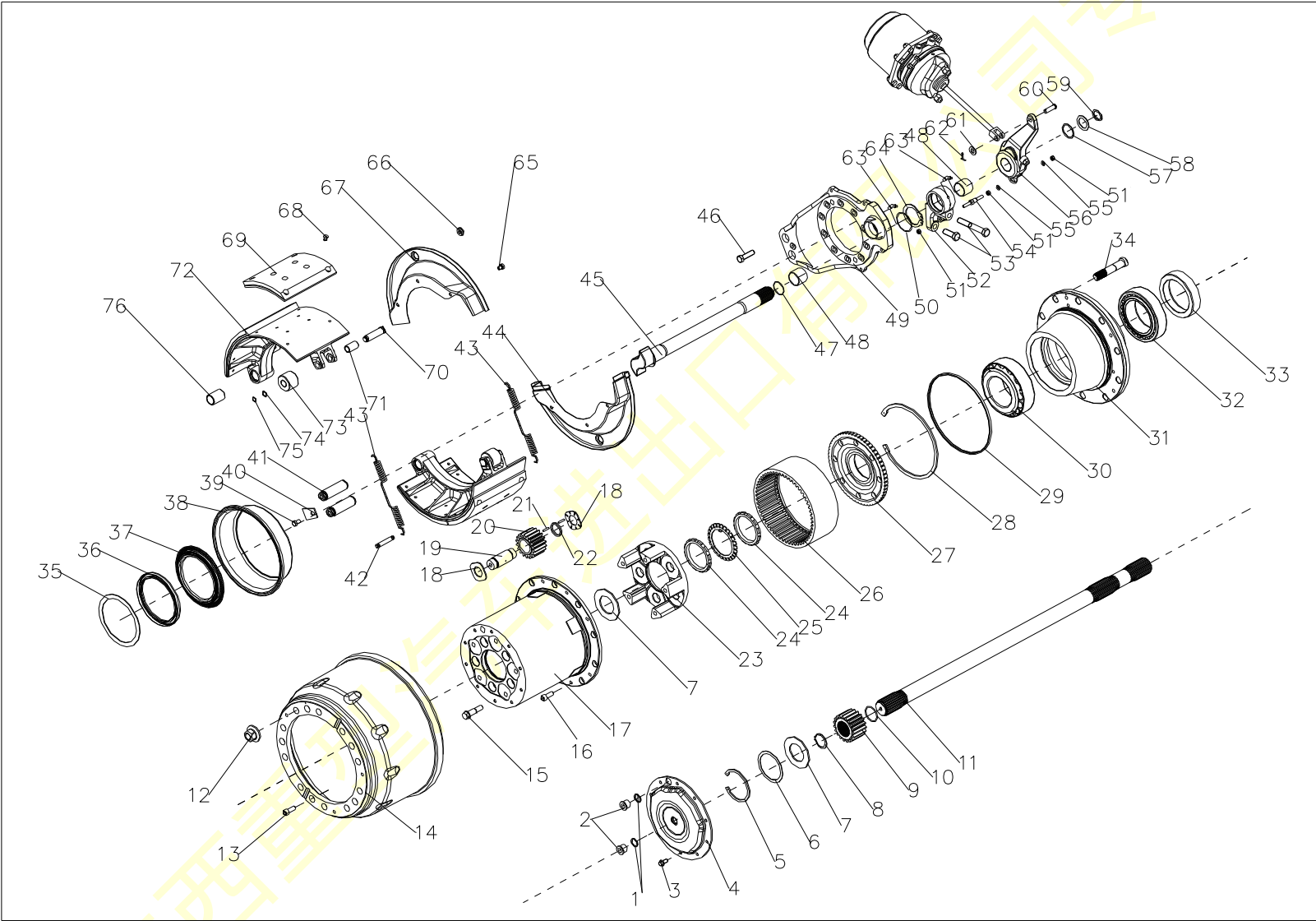
MAN 双级减速驱动桥轮边



MAN 双级减速驱动桥轮边

序号 NO	件号 Part.No	名称 Designation	Name	数量 Quantity	适用车型 Suited type	备注
25	81.90801.0224	防松锁片	Locking washer	2		
26	81.35111.0021	内齿圈	Inside gear ring	2		用于 Ip=3.947
	81.35111.0017	内齿圈	Inside gear ring	2		用于 Ip=3.2
27	81.35114.0019	齿圈支架	Gear ring bearer	2		用于 Ip=3.947
	81.35114.0101	齿圈支架	Gear ring bearer	2		用于 Ip=3.2
28	06.29020.0301	孔用弹性挡圈	Circlip for hole	2		用于 Ip=3.947
	06.29020.0240	孔用弹性挡圈	Circlip for hole	2		用于 Ip=3.2
29	06.56341.4254	O 型密封圈	O-ring	2		
30	06.32499.0046	圆锥滚子轴承	Row-steep roller bearing	2		
31	81.35701.0128	轮毂	Wheel hub	2		
32	06.32499.0155	圆锥滚子轴承	Row-steep roller bearing	2		
33	DZ9112340280	隔圈	Space ring	2		
34	81.45501.0083	车轮螺栓	Wheel bolt	20		
35	81.35720.0005	挡板	Thrust gasket ring	20		
36	06.56289.0331	油封	Grease packing	2		
37	06.56289.0371	油封	Grease packing	2		
38	81.35730.0033	挡油罩	Oil baffle disc	2		
39	06.02828.4505	六角头螺栓	Hex bolt	2		
40	81.90801.0225	护板	Cover sheet	2		
41	81.50212.0032	制动蹄销	Pin	4		
42	81.50211.0018	回位弹簧销	Return spring pin	4		
43	81.97610.0115	回位弹簧	Return spring	4		
44	DZ9112340012	防尘罩 (左)	Dirt guard (left)	1		
45	DZ9112340113	制动凸轮轴 (左)	Brake camshaft(left)	1		用于 1800 轮距
	DZ9112340114	制动凸轮轴 (右)	Brake camshaft(right)	1		用于 1800 轮距
	DZ9112340117	制动凸轮轴 (左)	Brake camshaft(left)	1		用于 1860 轮距

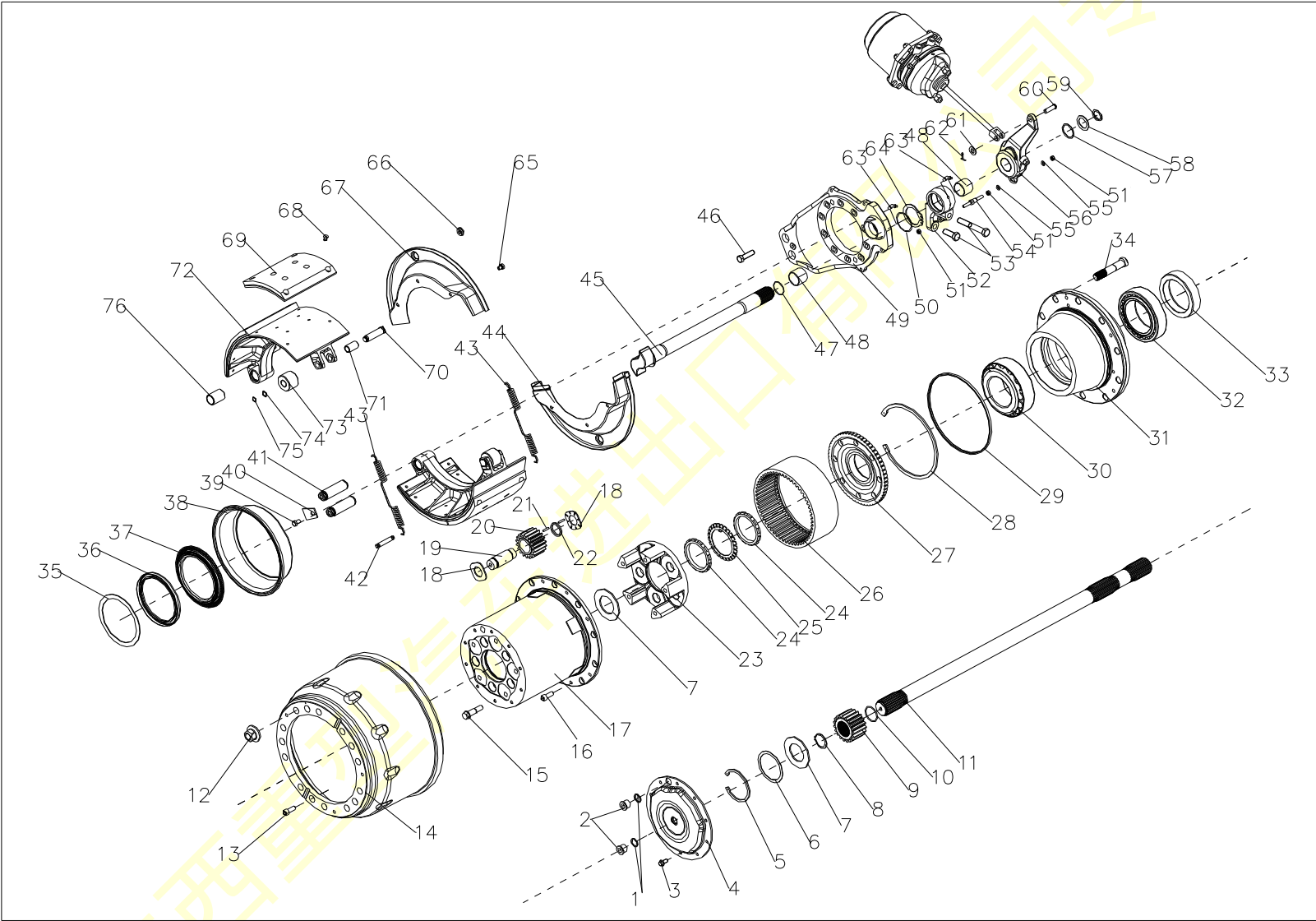
MAN 双级减速驱动桥轮边



MAN 双级减速驱动桥轮边

序号 NO	件号 Part.No	名称 Designation	Name	数量 Quantity	适用车型 Suited type	备注
	DZ9112340118	制动凸轮轴 (右)	Brake camshaft(right)	1		用于 1860 轮距
	DZ9112340139	制动凸轮轴 (左)	Brake camshaft(left)	1		用于 1860 轮距
	DZ9112340140	制动凸轮轴 (右)	Brake camshaft(right)	1		用于 1860 轮距
46	Q151B1445TF2	六角头螺栓	Hex bolt	20		
47	188000340023	O 形密封圈		2		
48	188000340017	衬套		4		
49	DZ9112340143	制动底板 (左)		1		
	DZ9112340097	制动底板 (右)		1		
50	188000440010	附加垫片		2		
51	Q340B08	六角头螺母	Hex nut	6		用于装自动间隙调整臂
52	DZ9112340145	凸轮轴支座	Bracket	2		用于后桥 (选用)
	DZ9112340146	凸轮轴支座	Bracket	2		用于中桥 (选用)
53	Q151B1695	六角头螺栓	Hex bolt	4		用于装 DZ9112340145
	Q151B16110	六角头螺栓	Hex bolt	2		用于装 DZ9112340146
	Q151B1645	六角头螺栓	Hex bolt	2		用于装 DZ9112340146
54	81.91020.0318	双头螺栓	Stud	2		用于装自动间隙调整臂
55	Q40108	平垫圈	Plain washer	4		用于装自动间隙调整臂
56	DZ9100340043	自动间隙调整臂 (左)	Brake adjuster	1		用于后桥 (选用)
	DZ9100340044	自动间隙调整臂 (右)	Brake adjuster	1		用于后桥 (选用)
	DZ9100340045	自动间隙调整臂 (左)	Brake adjuster	1		用于中桥 (选用)
	DZ9100340046	自动间隙调整臂 (右)	Brake adjuster	1		用于中桥 (选用)
	199000340056	间隙调整臂总成 (左)	Brake adjuster	1		
	199000340057	间隙调整臂总成 (右)	Brake adjuster	1		
57	188000340022	垫圈	washer	2		
58	108000320028	调整垫片	Adjuster shim	按需		
	108000320029	调整垫片	Adjuster shim	按需		

MAN 双级减速驱动桥轮边

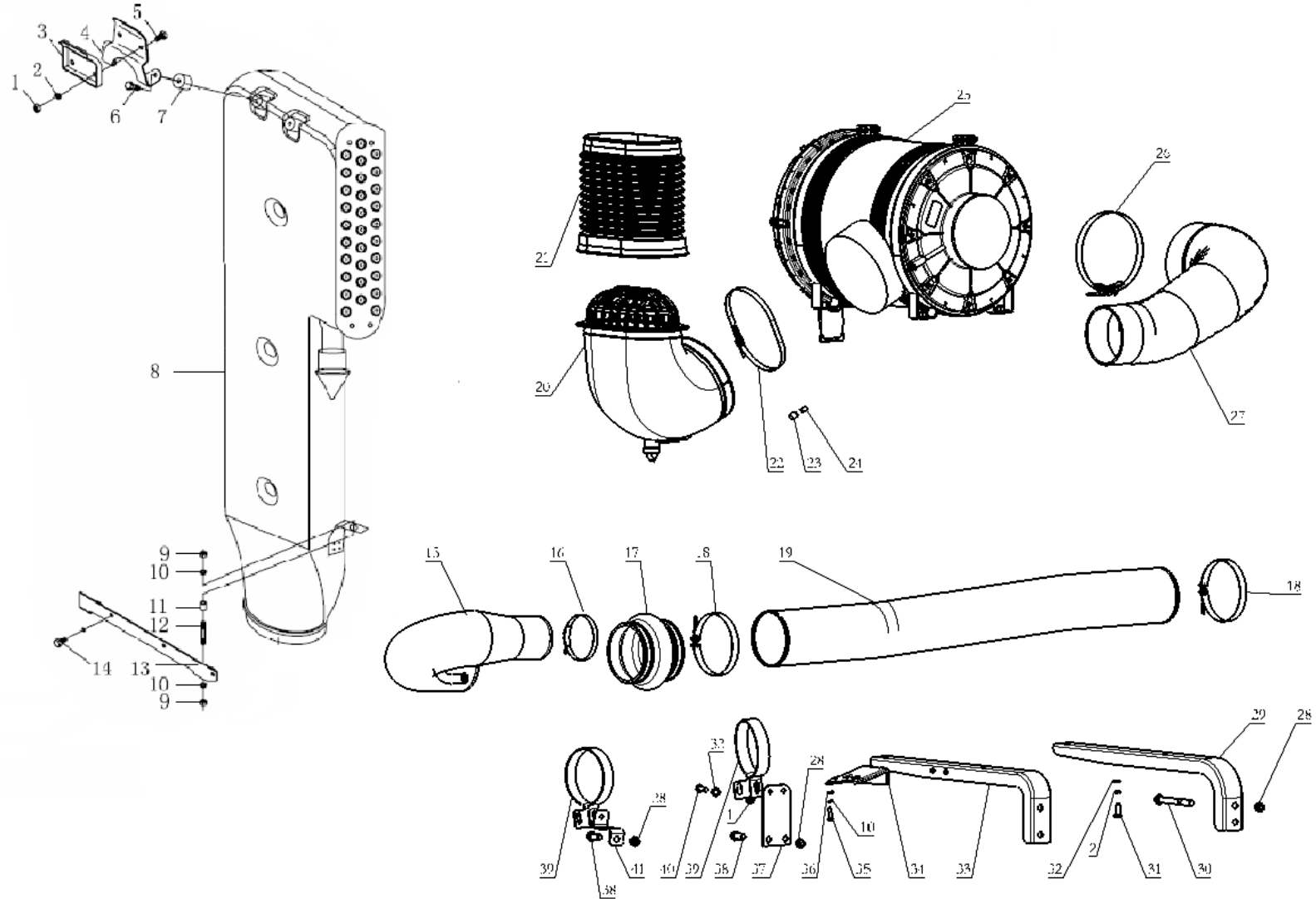


MAN 双级减速驱动桥轮边

序号 NO	件号 Part.No	名称 Designation	Name	数量 Quantity	适用车型 Suited type	备注
	108000320030	调整垫片	Adjuster shim	按需		
	108000320046	调整垫片	Adjuster shim	按需		
59	190003933116	轴用弹性挡圈	Circlip for axle	2		
60	190003903661	销	Pin	2		
61	190003935015	平垫圈	Plain washer	2		
62	190003920328	开口销	Cotter pin	2		
63	06.38070.0102	滑脂嘴		4		
64	190003933300	轴用弹性挡圈		2		
65	Q150B1012	六角头螺钉	Hex bolt	12		
66	188000340037	密封塞	Choke plug	4		
67	DZ9112340013	防尘罩（右）	Dirt guard (right)	2		
68	81.92201.0108	铆钉	Clinch	按需		
	81.92201.0109	铆钉	Clinch	按需		
69	DZ9112340062	上摩擦片	Friction plate	4		
	DZ9112340063	下摩擦片	Friction plate	4		
70	81.50211.0030	销	Pin	4		
71	81.93021.0220	衬套	Bush	4		
72	DZ9112340061	制动蹄	Brake shoe	4		
73	81.50213.0013	滚轮	Roller	4		
74	06.15113.2615	垫圈	washer	4		
75	190003933072	轴用弹性挡圈	Circlip for axle	4		
76	81.93021.0141	衬套	Bush	4		

进气系统 AIR CLEANING DEVICE

空气滤清装置 AIR CLEANING DEVICE



空气滤清装置 AIR CLEANING DEVICE (F3000/WP10)

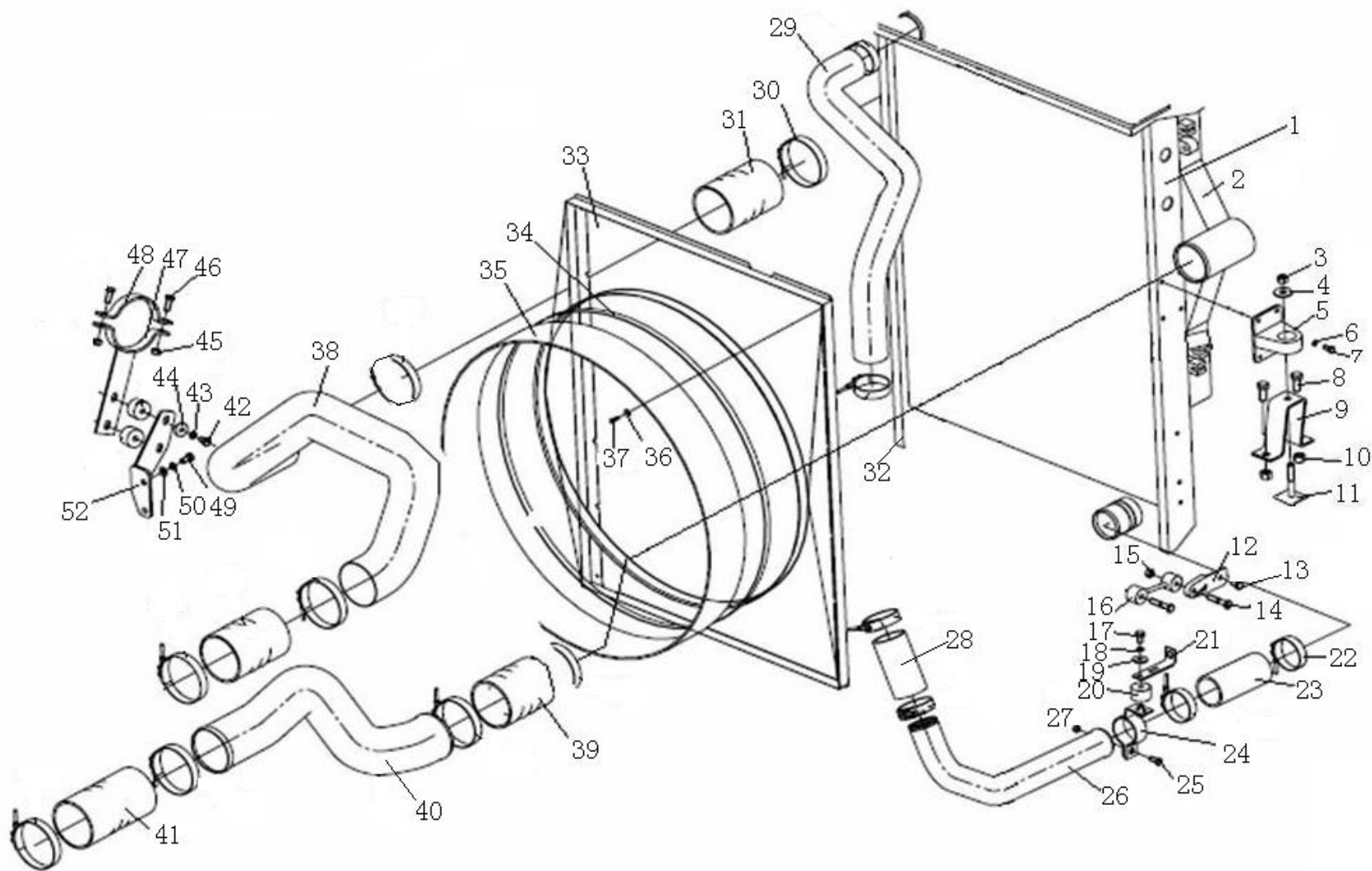
序号 NO	件号 Part.No	名称 Designation	Name	数量 Quantity	适用车型 Suited type	备注 Remark
1	Q340B10	I型六角螺母	Hex nut	5		
2	Q40310	弹簧垫片	Spring washer	10		
3	DZ9112190302	上垫板	Up plate	1		
4	81.08240.5201	蝴蝶支架	Braclet	1		
5	Q150B1025	六角头螺栓	Hex screw	2		
6	Q2610830	六角头自攻锁紧螺钉	Locking screw	2		
7	348D 410007	橡胶金属软垫	Pad	2		
8	DZ93259190005	进气管带支架总成	Intake pipe assembly	1		
9	Q340B08	I型六角螺母	Hex nut	4		
10	Q40308	弹簧垫圈	Spring washer	7		
11	81.96210.0289	缓冲块	Cushion block	2		
12	Q1290850	双头螺栓	Stud	2		
13	81.08240.0215	扁管托架	Bracket	1		
14	Q2610810	六角头自攻锁紧螺钉	Screw	3		
15	DZ93259190802	压气机进气管组件	Intake pipe assembly	1	WP12 发动机	
	DZ93259190066	弯管	Intake pipe assembly	1	ISM 发动机	
16	DZ9003532109	T形卡箍	T Clip	1	WP12 发动机	
	DZ9003532122	T形卡箍	T Clip	1	ISM 发动机	
17	DZ9112190326	波纹管	Screw pipe	1		
18	DZ9003532147	T型卡箍	Clip	2		
19	DZ97259190409	增压器进气管	Intake pipe	1	WP12 发动机	
	DZ97259190416	增压器进气管	Intake pipe	1	ISM 发动机	
20	DZ97259190404	底座总成	Hose	1		

空气滤清装置 AIR CLEANING DEVICE (F3000/WP10)

序号 NO	件号 Part.No	名称 Designation	Name	数量 Quantity	适用车型 Suited type	备注 Remark
21	DZ97259190413	波纹管总成	Screw pipe	1		
22	DZ9003980001	卡箍--A181-200	Clip	1		
23	169100770028	保护罩	Safety cover	1		
24	161200190040	干式空滤器堵塞指示器开关	Switch	1		
25	DZ97259190402	空滤器总成	Air cleaner	1		
26	DZ9003532192	T型卡箍	Clip	1		
27	DZ97259190406	成型空气软管	Air hose pipe	1		
28	190003888454	自锁螺母	nut	7		
29	DZ97259190408	空滤器后支架	Bracket(back)	1	WP12 发动机	
	DZ97259190415	空滤器后支架	Bracket(back)	1	ISM 发动机	
30	Q151B14120TF2	六角头螺栓-细牙	Hex screw	4		
31	Q150B1030	六角头螺栓	Hex screw	4		
32	Q40110	平垫圈	washer	7		
33	DZ97259190407	空滤器前支架	Bracket(front)	1	WP12 发动机	
	DZ97259190414	空滤器前支架	Bracket(front)		ISM 发动机	
34	DZ97259190405	底座支架	Hose Bracket	1		
35	Q150B0825	六角头螺栓	Hex screw	3		
36	Q40108	平垫圈	washer	3		
37	DZ9114190055	进气管支架	Bracket	1	WP12 发动机	
	DZ95259191023	进气管支架	Bracket	1	ISM 发动机	
38	Q150B1430	六角头螺栓	Hex screw	3		
39	DZ93259190016	卡箍	Clip	2		
40	Q150B1035	六角头螺栓	Hex screw	3		
41	SZ919000012	进气管固定支架	Bracket	1	WP12 发动机	
	DZ95259191022	固定支架	Bracket	1	ISM 发动机	

冷却系 COOLER SYSTEM

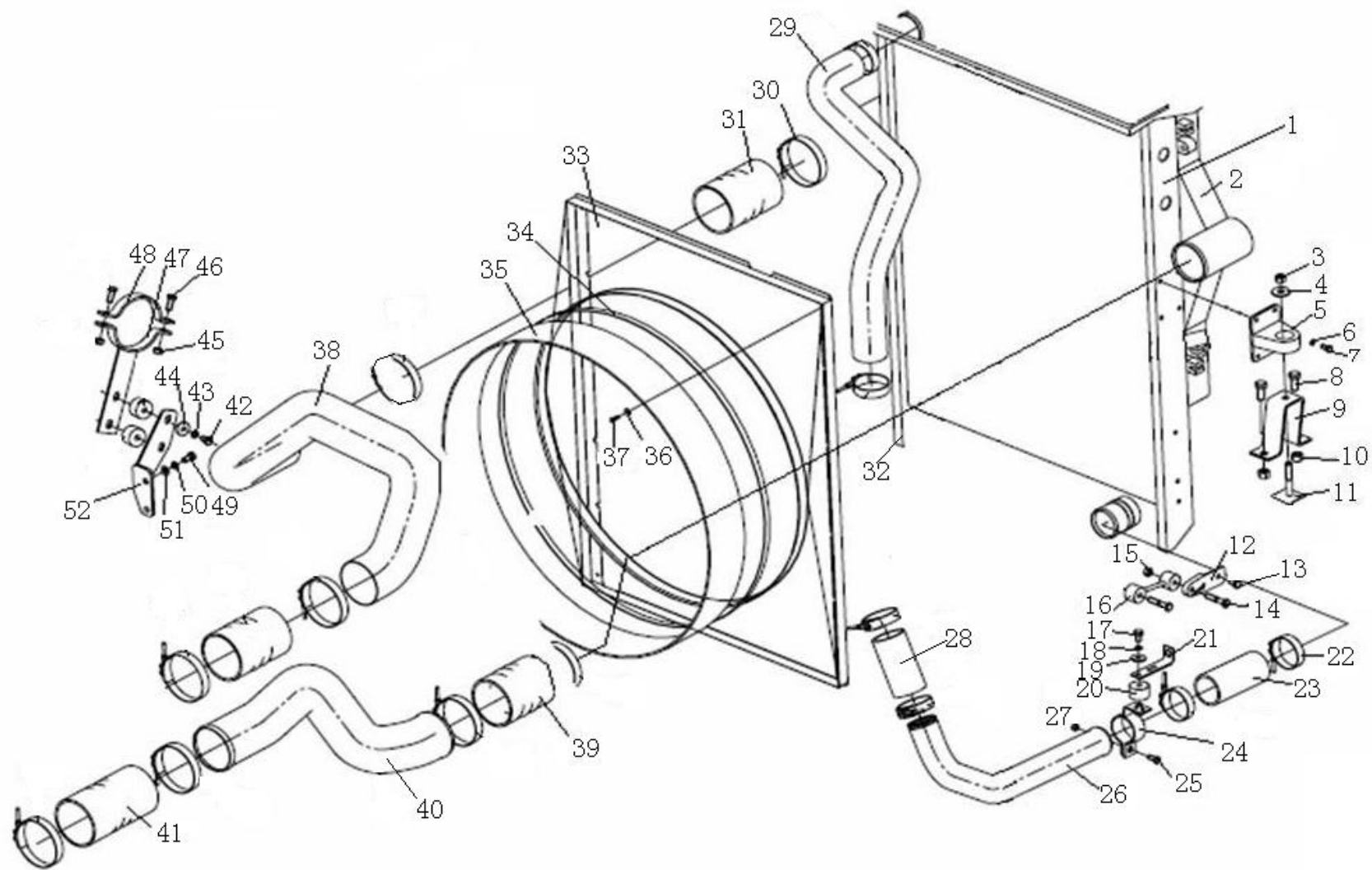
冷却系 COOLER SYSTEM (F3000/康明斯)



冷却系 COOLER SYSTEM (F3000/康明斯)

序号 NO.	零件代号 Part No.	名称 Name	Name	数量	适用机型	备注
1	DZ95259532211	散热器总成	Radiator	1	400ps 以上车型	左置车
	DZ95259532212	散热器总成	Radiator	1	400ps 以下车型	
2	DZ95259531502	中冷器总成	CAC	1	400ps 以上车型	
	DZ95259531501	中冷器总成	CAC	1	400ps 以下车型	
3	06.11240.0411	六角锁紧螺母	Hex nut	2		
4	Q40212	大垫圈	Washer	4		
5	81.06225.6008	散热器托架总成	Radiator support	2		
6	Q40308	弹簧垫圈	Spring washer	12		
7	Q150B0816	六角头螺栓	Hex screw	8		
8	Q151B1445T1F3	六角头螺栓-细牙	Hex screw	4		
9	DZ95259538896	散热器右支架	Right support	1	940-762 车架	
	DZ95259538895	散热器左支架	Left support	1	940-762 车架	
	DZ95259538999	右连接支架	Right support	1	940-762 车架	
	DZ95259538894	散热器右支架	Right support	1	850 车架	
	DZ95259538893	散热器左支架	Left support	1	850 车架	
	DZ95259538888	散热器右支架	Right support	1	940-850 车架	
	DZ95259538887	散热器左支架	Left support	1	940-850 车架	
	10	Q33214	2 型全金属六角锁紧螺母	Hex nut	1	
11	DZ9112538040	方头螺栓	Square screw	1	ISM 变截面车型	
	DZ95259538800	方头螺栓	Square screw	1	940-762 车架	
12	DZ95259538814	右连接板	Right connect bracket	1		
	DZ95259538815	左连接板	Left connect bracket	1		

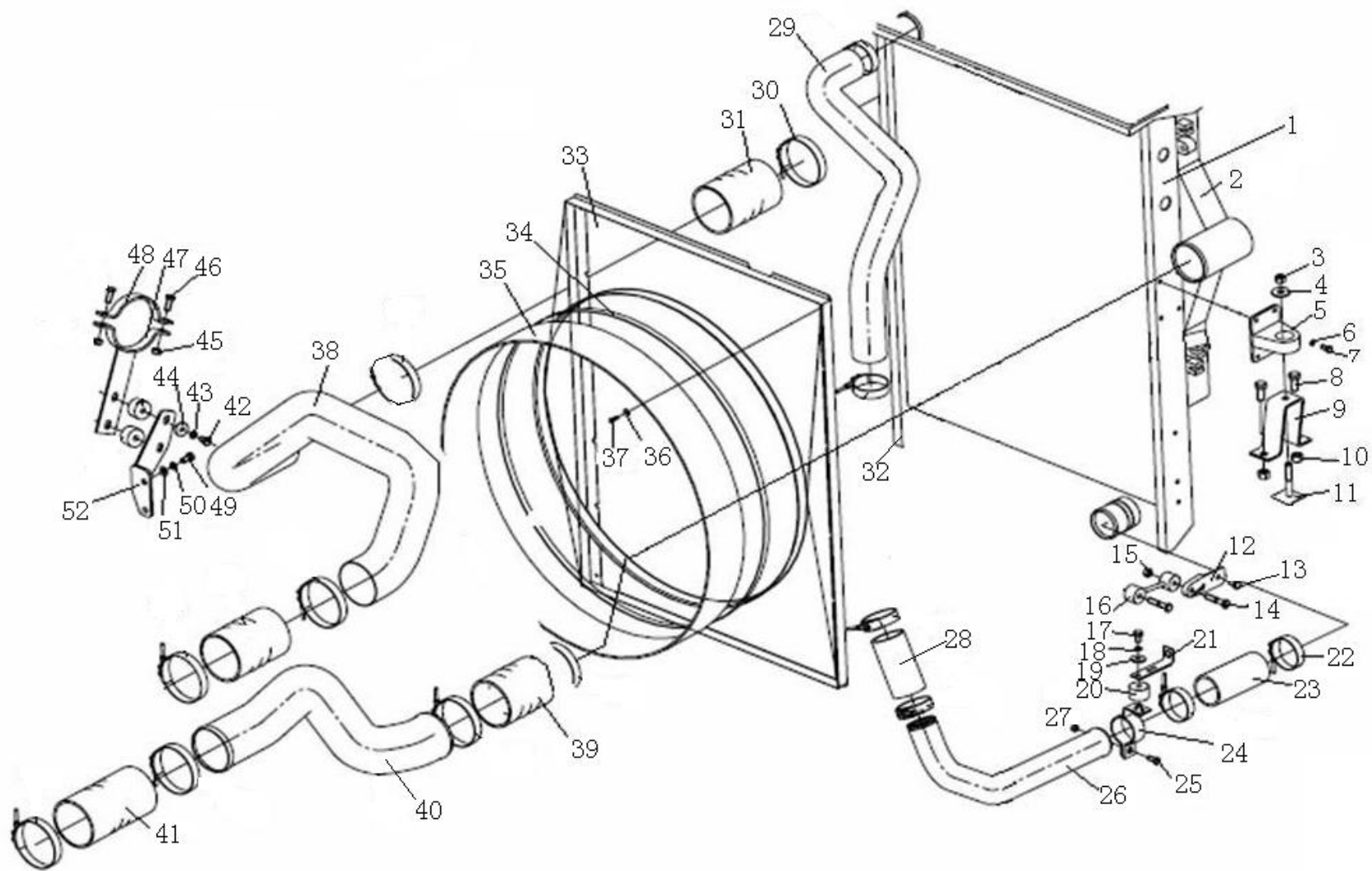
冷却系 COOLER SYSTEM (F3000/康明斯)



冷却系 COOLER SYSTEM (F3000/康明斯)

序号 NO.	零件代号 Part No.	名称 Name	Name	数量	适用机型	备注
13	Q150B1016	六角头螺栓	Hex screw	2		
14	Q150B1050	六角头螺栓	Hex screw	4		
15	Q33210T2F3	2 型全金属六角锁紧螺母	Hex nut	7		
16	81.06245.0043	摆动支承总成	Swing support assembly	2		
17	Q150B1012	六角头螺栓	Hex screw	3		
18	Q40310	弹簧垫圈	Spring washer	4		
19	Q40210	大垫圈	Washer	4		
20	199014540007	圆形缓冲块	Circle buffer	3		
21	DZ95259537025	支架	Bracket	1	F3000HX	940-850 车架
	DZ95259538088	下水管固定支架	Bracket	1	F3000HX	850 车架
	DZ95259538825	支架	Bracket	1	F3000HX	940-762 车架
22	Q67683	T 型卡箍	Clip	6		
23	DZ93259535325	内氟外硅胶管	Rubber hose	1		
24	DZ93259538605	水管夹	Water pipe clip	1		直纵梁车架
	DZ9112530158	水管夹	Water pipe clip	1		变截面车架
25	Q150B0820T1F3	六角头螺栓	Hex screw	1		
26	DZ93259534042	散热器出水管	Drain pipe	1		
27	Q33208T2F3	2 型全金属六角锁紧螺母	Hex nut	1		
28	DZ93259535806	变径硅胶管 60-63	Rubber hose	1		
29	DZ95259535810	散热器进水管	Rubber hose	1		
30	DZ9003533115	T 型卡箍	Clip	8		
31	DZ93259535303	内氟外硅胶管	Rubber hose	2		
32	DZ9114531011	海绵密封条	Hermetical pastern	2		
	DZ9114531012	海绵密封条	Hermetical pastern	2		
	DZ9114531013	海绵密封条	Hermetical pastern	2		

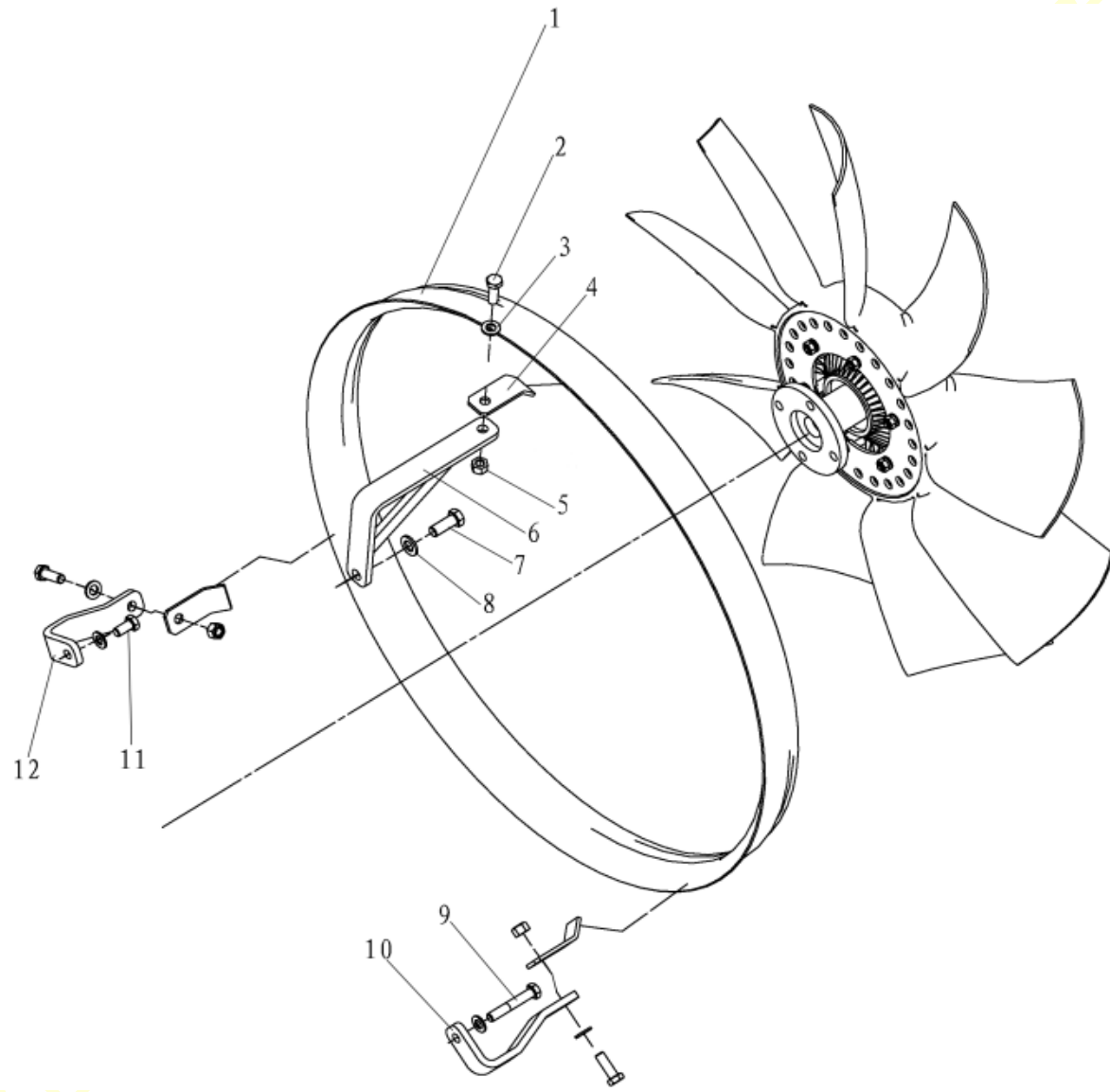
冷却系 COOLER SYSTEM (F3000/康明斯)



冷却系 COOLER SYSTEM (F3000/康明斯)

序号 NO.	零件代号 Part No.	名称 Name	Name	数量	适用机型	备注
33	DZ9112538038	风扇护风罩	Air duct assembly	1	F3000HX	
	DZ95259536080	风扇护风罩	Air duct assembly	1		
34	DZ91259538602	蜗杆传动式软管卡箍	Clip	1		
35	DZ9112538037	护风软罩总成	Air duct assembly			
36	Q40208	大垫圈	Washer	1		
	Q40308	弹簧垫圈	Spring washer	4		
37	Q150B0816TF2	六角头螺栓	Hex screw	4		
38	DZ95259534015	中冷器出气管	Drain pipe	4		
	DZ95259534073	中冷器出气管总成	Drain pipe assembly	1	用于双缸空压机机型	
39	DZ93259535302	内氟外硅胶管	Rubber hose	1		
40	DZ95259534017	中冷器进气管	Inlet pipe	1		
41	DZ93259535308	内氟外硅胶管	Rubber hose	1		
42	Q150B1018	六角头螺栓	Hex screw	3		
43	Q40310	弹簧垫圈	Spring washer	2		
44	Q40210	大垫圈	Washer	2		
45	Q33210T2F3	2型全金属六角锁紧螺母	Hex nut	2		
46	Q150B1025	六角头螺栓	Hex screw	2		
47	DZ93259538011	进气管固定卡箍	Clip	2		
48	199112540161	卡箍	Clip	1		
49	Q150B1225	六角头螺栓	Hex screw	1		
50	Q40312	弹簧垫圈	Spring washer	2		
51	Q40112	平垫圈	Washer	2		
52	DZ93259538046	固定支架	Bracket	2		
				1		

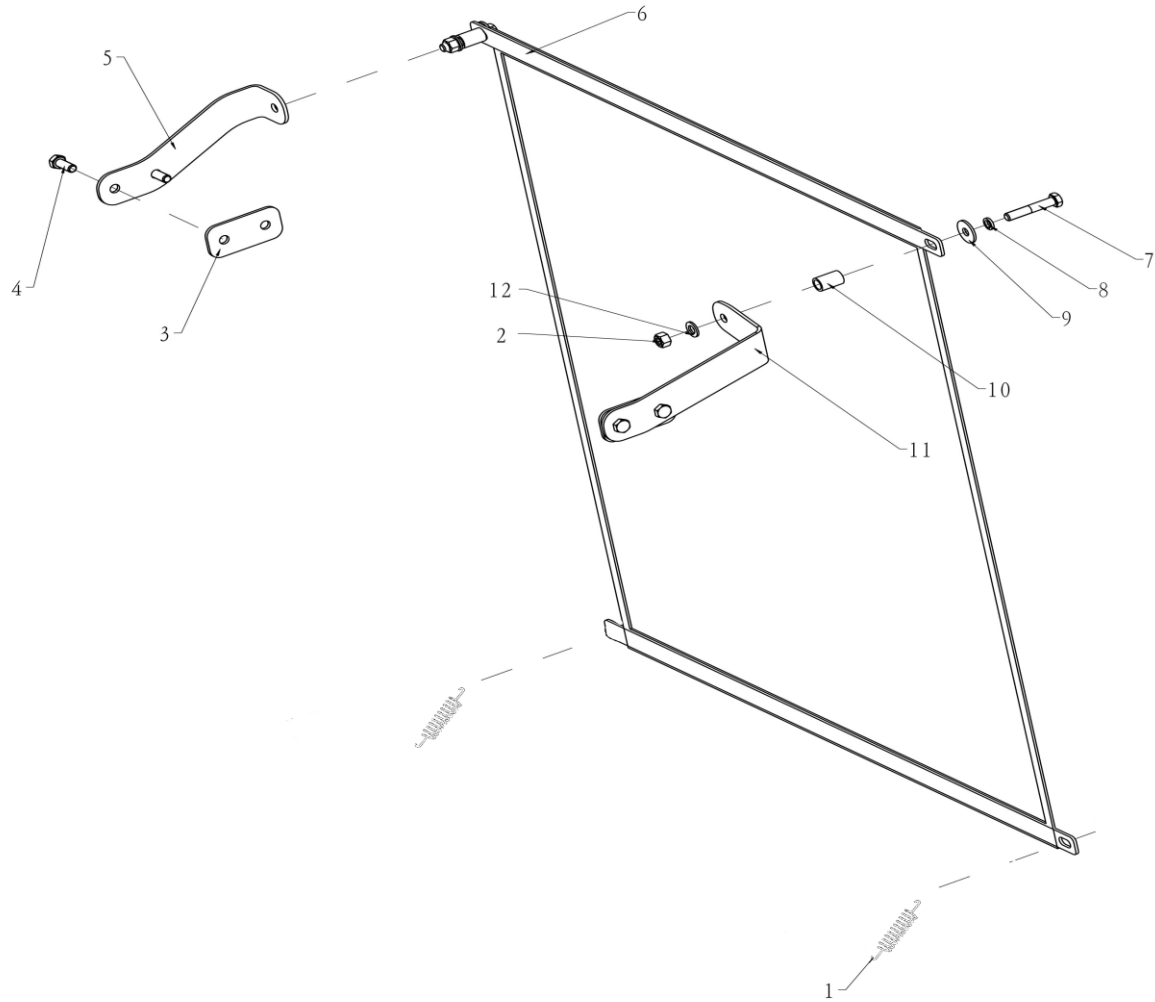
护风圈系统 (Wind retaining ring system)



护风圈系统 (Wind retaining ring system)

序号 NO	件号 Part.No	名称 Designation	Name	数量 Quantity	适用车型 Suited type	备注 Remark
1	DZ95259536030	护风圈	Wind retaining ring	1		
2	Q150B1030T1F3	六角头螺栓	Hex screw	3		
3	Q40110	垫圈	Washer	5		
4	DZ95259538826	支架	Bracket	3		
5	Q33210T2F3	2型全金属六角锁紧螺母	Hex nut	3		
6	DZ95259538827	护风圈连接支架(上)	Bracket	1		
7	Q150B1230	六角头螺栓	Hex screw	1		
8	Q40112	垫圈	Washer	1		
9	Q150B1060	六角头螺栓	Hex screw	1		
10	DZ95259538829	护风圈连接支架(左)	Bracket	1		
11	Q150B1020T1F3	六角头螺栓	Hex screw	1		
12	DZ95259538828	护风圈连接支架(右)	Bracket	1		

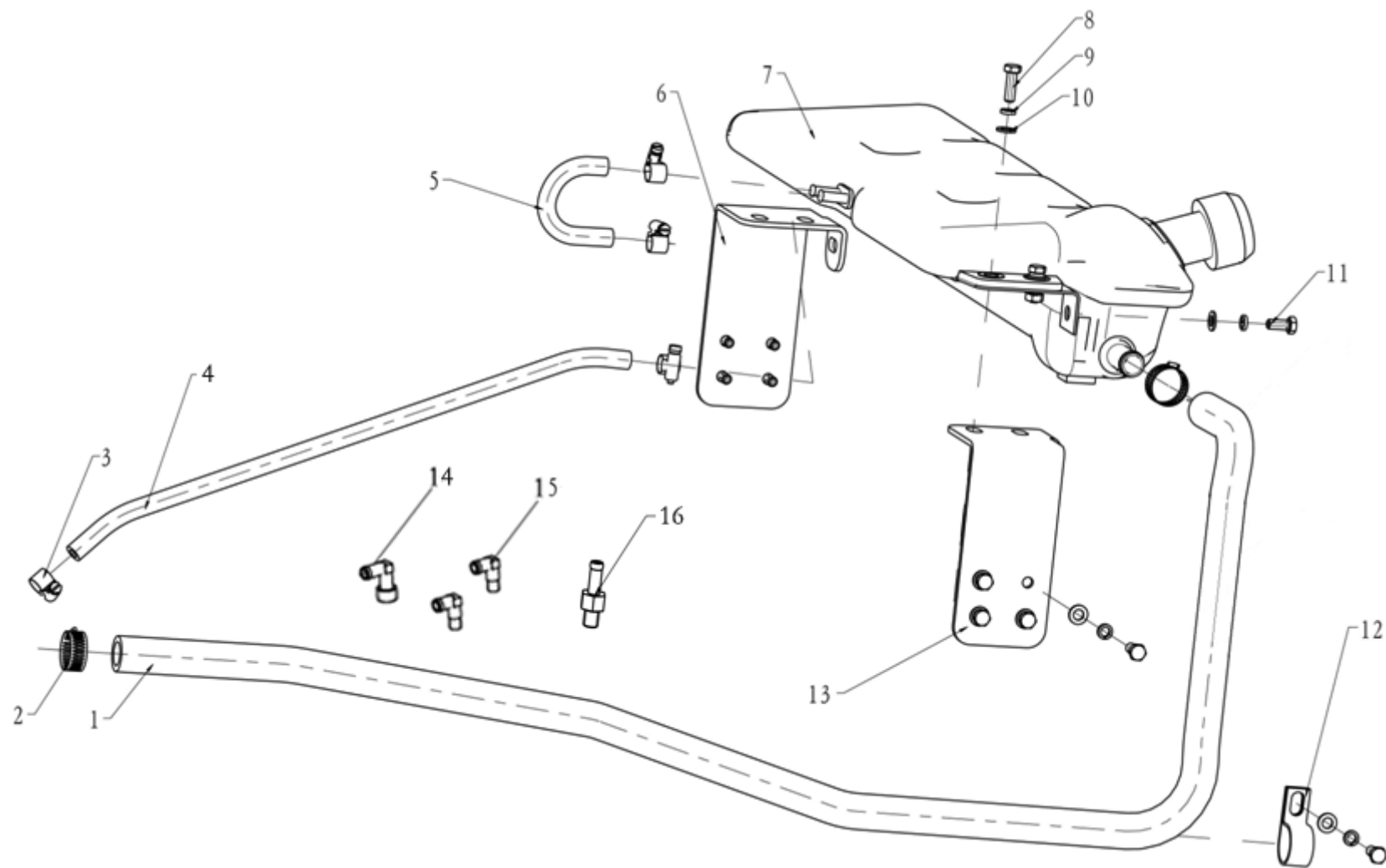
防虫网总成 DUSTPROOF NET



防虫网总成 DUSTPROOF NET

序号 NO.	零件代号 Part No.	名称 Name	Name	数量	适用机型	备注
1	DZ95259537001	圆环弹簧	Spring	2		
2	Q33208T2F3	2 型全金属六角锁紧螺母	Hex nut	2		
3	DZ95259538931	垫板	Plate	2		
4	Q150B0818	六角头螺栓	Hex screw	4		
5	DZ95259538926	防虫网左安装支架	Bracket	1		
6	DZ95259538942	防虫网总成	Web	1	300Ps-360Ps	
	DZ95259538940	防虫网总成	Web	1	360Ps 以上	
	DZ95259538932	防虫网总成	Web	1	300Ps 以下	
7	Q150B0845T1F3	六角头螺栓	Hex screw	2		
8	Q40308	弹簧垫圈	Spring washer	2		
9	Q40208	大垫圈	Washer	2		
10	135700730116	间隔管	Pipe	2		
11	DZ95259537013	防虫网右安装支架	Bracket	1		
12	Q40108	平垫圈	Washer	2		

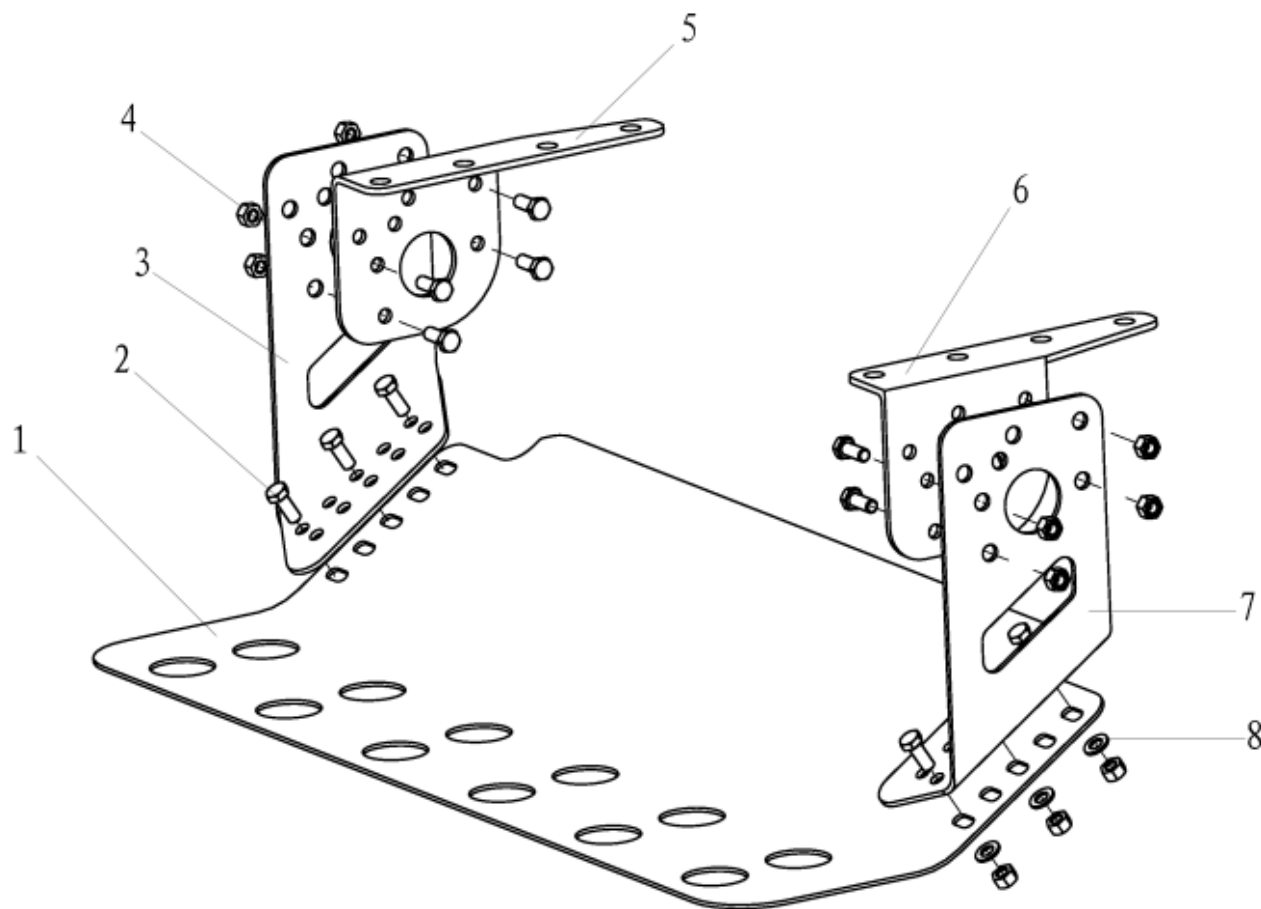
膨胀箱系统 Expansion box system



膨胀箱系统 Expansion box system

序号 NO	件号 Part.No	名称 Designation	Name	数量 Quantity	适用车型 Suited type	备注 Remark
1	DZ95259535209	成型胶管	Hose	1		
2	190003989301	软管卡箍--ZQ68825	Clip	2		
3	190003989300	软管卡箍--ZQ68810	Clip	4		
4	DZ95259535203	橡胶软管	Hose	1		
5	181500040027	胶管(带纤维夹层)	Hose	1		
6	DZ95259450103	膨胀箱左固定支架总成	Expansion box bracket	1		
7	DZ95259450100	膨胀箱总成	Expansion box assembly	1		
8	Q150B0825Q	六角头螺栓	Hex nut	8		
9	Q40308	弹簧垫圈	Spring washer	15		
10	Q40108	平垫圈	Washer	15		
11	Q150B0818Q	六角头螺栓	Hex nut	7		
12	131100040007	管夹	Clip	1		
13	DZ95259450104	膨胀箱右固定支架总成	Expansion box bracket	1		
14	DZ9112530260	膨胀箱回水接头	Expansion box tie-in	1		
15	DZ9112530250	暖风回水接头	Warmer tie-in	2		
16	2300-1303016	直通接头	Tie-in	1		

散热器保护栅系统 Radiator protector system

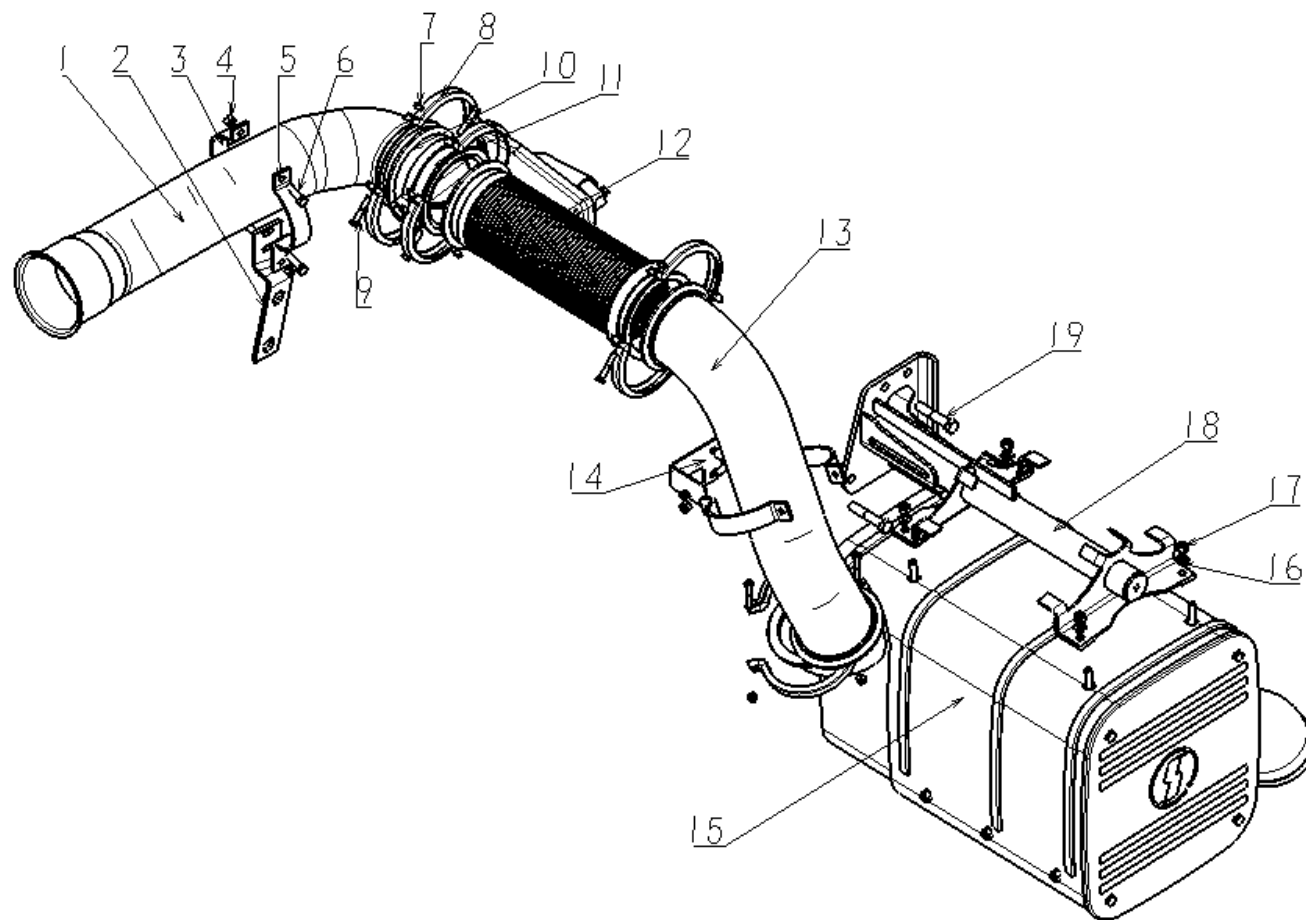


散热器保护栅系统 Radiator protector system

序号 NO	件号 Part.No	名称 Designation	Name	数量 Quantity	适用车型 Suited type	备注 Remark
1	DZ95259538073	散热器保护栅	Radiator protector	1		
2	Q150B1025T1F3	六角头螺栓	Hex screw	14		
3	DZ95259538076	散热器保护栅左固定支架	Left bracket	1	970-762 车架	小水箱时用
	DZ95259538074	散热器保护栅左固定支架	Left bracket	1		大水箱时用
	DZ95259538078	散热器保护栅左固定支架	Left bracket	1		大水箱时用
4	Q33210T2F3	2 型全金属六角锁紧螺母	Hex nut	14		
5	DZ95259538071	左下支架	Left bracket	1		铁保险杠时用
6	DZ95259538072	右下支架	Right bracket	1		铁保险杠时用
7	DZ95259538077	散热器保护栅右固定支架	Right bracket	1	970-762 车架	小水箱时用
	DZ95259538075	散热器保护栅右固定支架	Right bracket	1		大水箱时用
	DZ95259538079	散热器保护栅右固定支架	Right bracket	1		大水箱时用
8	Q40110	平垫圈	Washer	6		

排气系统 EXHAUSTING AND MUFFLER

排气管及消声器（康明斯发动机） EXHAUSTING AND MUFFLER

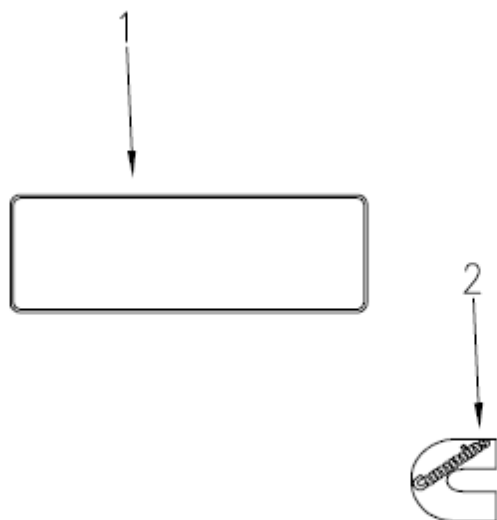


排气管及消声器（康明斯发动机） EXHAUSTING AND MUFFLER

序号 NO	件号 Part.No	名称 Designation	Name	数量 Quantity	适用车型 Suited type	备注 Remark
1	DZ97259540603	排气管总成（一）	Exhaust pipe Assembly (1st)	1		
2	DZ95259540030	支架	Bracket	1		
3	DZ9118540313	卡箍	Clip	2		
4	Q33210	2 型全金属六角锁紧螺母	Nut	8		
5	DZ9118540319	卡箍	Clip	2		
6	Q150B1035	六角头螺栓	Hex bolt	4		
7	Q33208	2 型全金属六角锁紧螺母	Nut	8		
8	DZ9112540001	卡箍	Clip	8		
9	Q150B0845	六角头螺栓	Hex bolt	8		
10	DZ9112540017	密封垫	Sealing mat	4		
11	DZ91189180001	发动机排气制动器总成	exhaust break	1		
12	DZ93319540056	挠性软管	Hose	1		
13	DZ97259540605	排气管总成（二）	Exhaust pipe Assembly (2st)	1		
14	DZ95259540227	支架	Bracket	1		
15	DZ91259540008	消声器总成	Muffler bracket	1		
16	Q40110	平垫圈	Washer	4		
17	Q33210	2 型全金属六角锁紧螺母	Hex bolt	4		
18	DZ9114541330	消声器支架	Muffler bracket Washer	1		
19	Q150B1460	六角头螺栓	Hex bolt	4		

康明斯欧三发动机 Cummins EIII

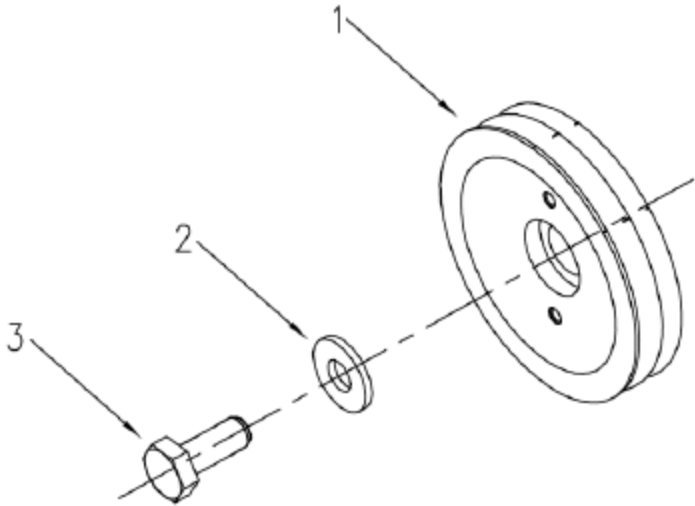
NN2718 铭牌 NAMEPLATE (Cummins EIII 康明斯欧三发动机)



NN2718 铭牌 NAMEPLATE (Cummins EIII 康明斯欧三发动机)

序号 NO	件号 Part.No	名称 Designation	Name	数量 Quantity	适用车型 Suited type	备注 Remark
	NN 2718	铭牌	NAMEPLATE			
1	4973861	铭牌	DATAPLATE	1		
2	4985648	铭牌	NAMEPLATE	1		

附件皮帶机构 PULLEY, ACCESSORY DRIVE (Cummins EIII 康明斯欧三发动机)



PU2002 附件皮带机构 PULLEY, ACCESSORY DRIVE (Cummins EIII 康明斯欧三发动机)

序号 NO	件号 Part.No	名称 Designation	Name	数量 Quantity	适用车型 Suited type	备注 Remark
	PU2002	附件驱动皮带轮	PULLEY,ACCESSORY DRIVE			
1	3883324	附件驱动皮带轮	PULLEY, ACCESSORY DRIVE	1		欧 V
2	3041247	平垫	WASHER, PLAIN	1		M20
3	3018671	六角头螺栓	SCREW,HEXAGON HEAD CAP	1		M20 x 2.50 x 50

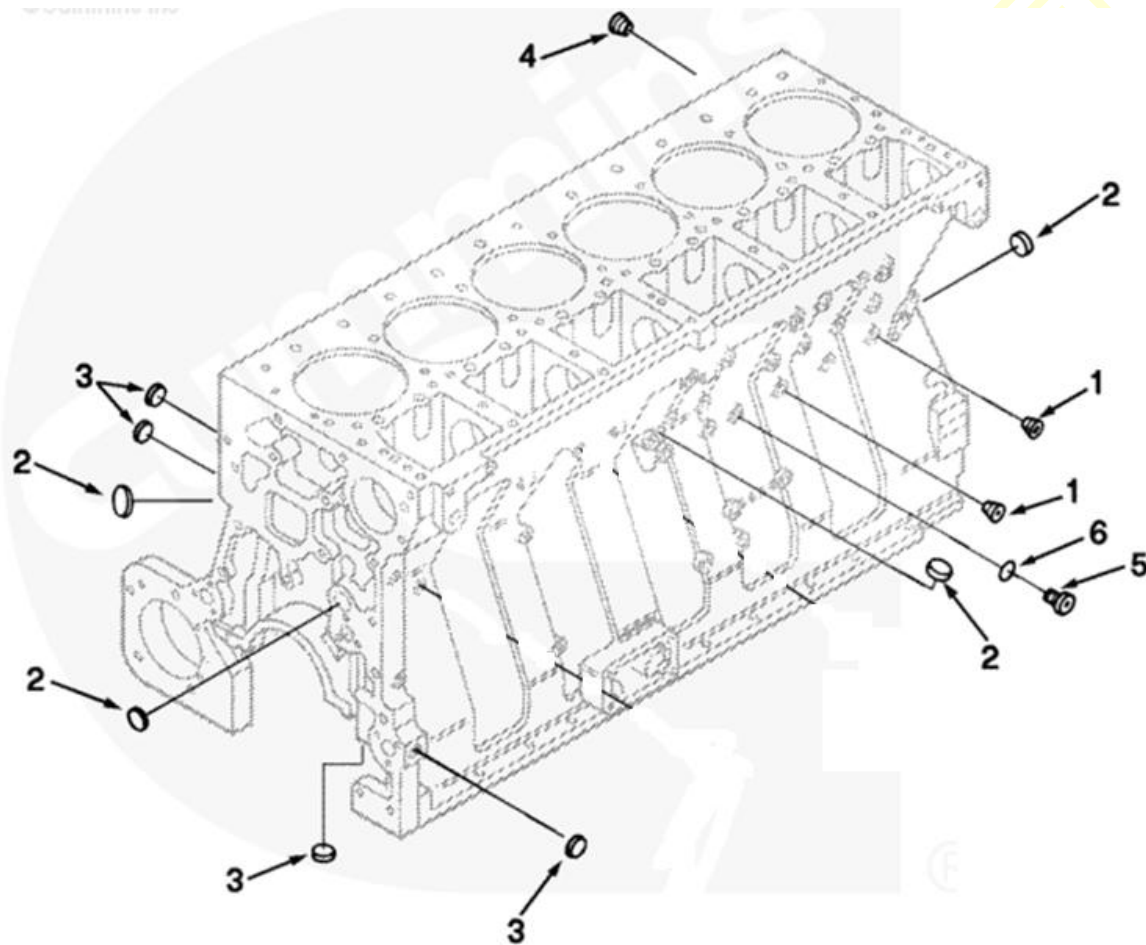
AP2163 发动机铭牌 ENGINE DATAPLATE (Cummins EIII 康明斯欧三发动机)



AP2163 发动机铭牌 ENGINE DATAPLATE (Cummins EIII 康明斯欧三发动机)

序号 NO	件号 Part.No	名称 Designation	Name	数量 Quantity	适用车型 Suited type	备注 Remark
1	4973892	铭牌	DATAPLATE	1		

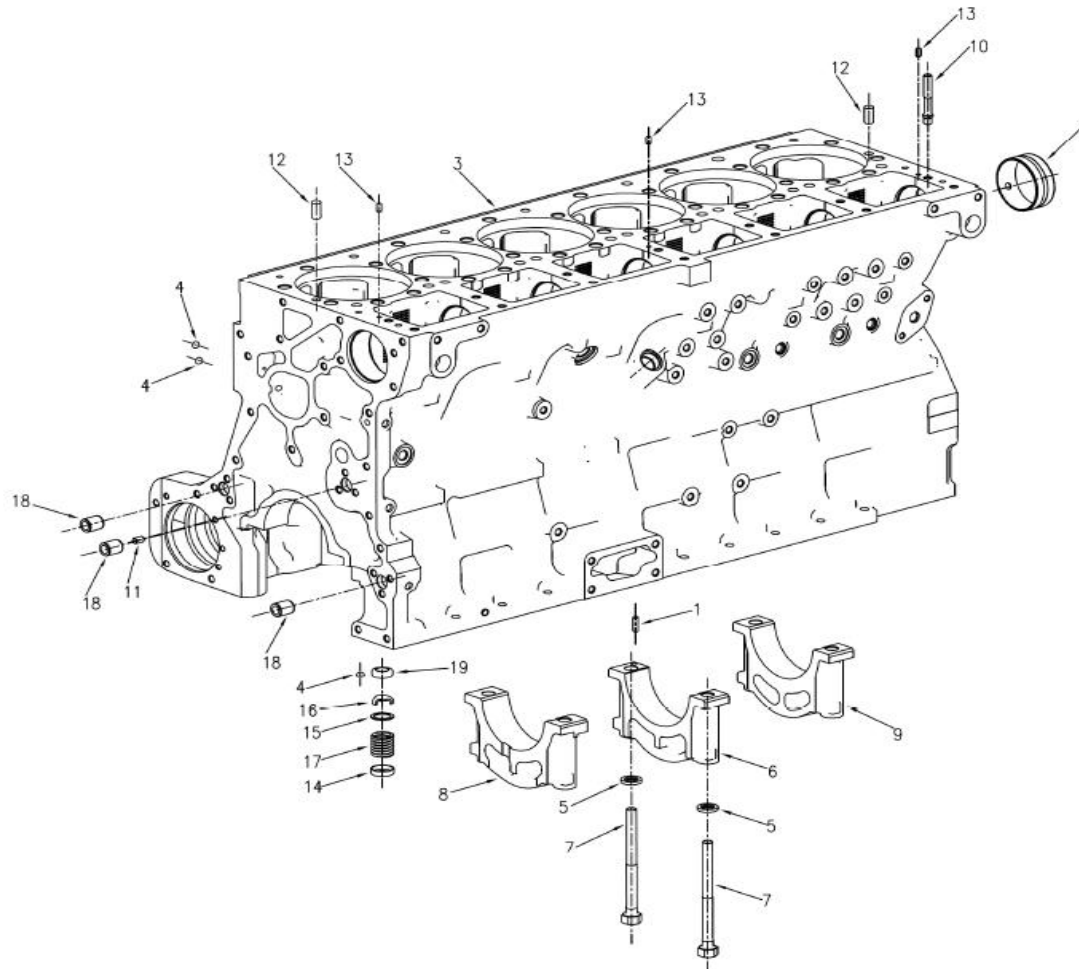
BB2783 缸体附件安装 CYLINDER BLOCK PLUMBING (Cummins EIII 康明斯欧三发动机)



BB2783 缸体附件安装 CYLINDER BLOCK PLUMBING (Cummins EIII 康明斯欧三发动机)

序号 NO	件号 Part.No	名称 Designation	Name	数量 Quantity	适用车型 Suited type	备注 Remark
1	3008466	管塞	Plug, Pipe	2		
2	3007635	膨胀塞	Plug, Expansion	4		
3	3007632	膨胀塞	Plug, Expansion	4		
4	3008468	管塞	Plug, Pipe	1		
5	3037536	螺堵	Plug, Threaded	2		
	3040813	螺堵	Plug, Threaded	1		
6	3037537	O 型密封圈	Seal, O Ring	1		

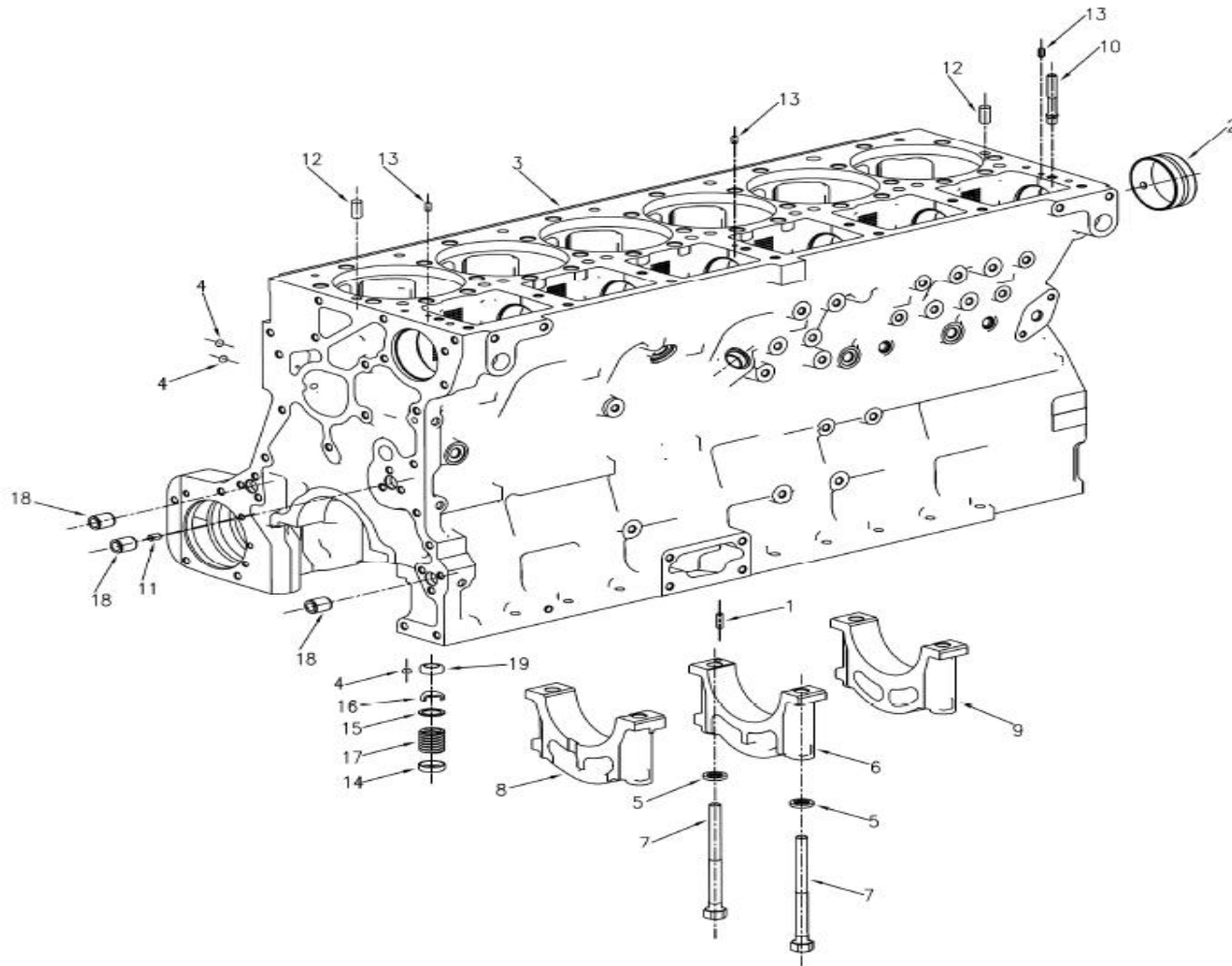
BB2825 缸体组件 CYLINDER BLOCK (Cummins EIII 康明斯欧三发动机)



BB2825 缸体组件 BB2825-1 CYLINDER BLOCK (Cummins EIII 康明斯欧三发动机)

序号 NO	件号 Part.No	名称 Designation	Name	数量 Quantity	适用车型 Suited type	备注 Remark
	4060393	缸体	BLOCK,CYLINDER	1		
1	148555	定位销	DOWEL,PIN	2		
2	2878168	衬套	BUSHING	7		
3	2892959	缸体	BLOCK,CYLINDER	1		
4	3007632	膨胀塞	PLUG,EXPANSION	5		
5	3019631	平垫	WASHER,PLAIN	14		
6	4999612	主轴承盖	CAP,MAIN BEARING	1		
7	3328742	六角头螺栓	SCREW,HEXAGON HEAD CAP	14		
8	4999609	主轴承盖	CAP,MAIN BEARING	5		
9	4999610	主轴承盖	CAP,MAIN BEARING	1		
10	3895832	双头螺柱	STUD	7		
11	70550	定位销	DOWEL,PIN	1		
12	142207	定位销	DOWEL,PIN	2		
13	3008446	定位销	DOWEL,PIN	3		
14	179063	挡塞	PLUG,RETAINER	1		
15	3014754	平垫	WASHER,PLAIN	1		
16	3014755	三角爪	DISC,VALVE	1		

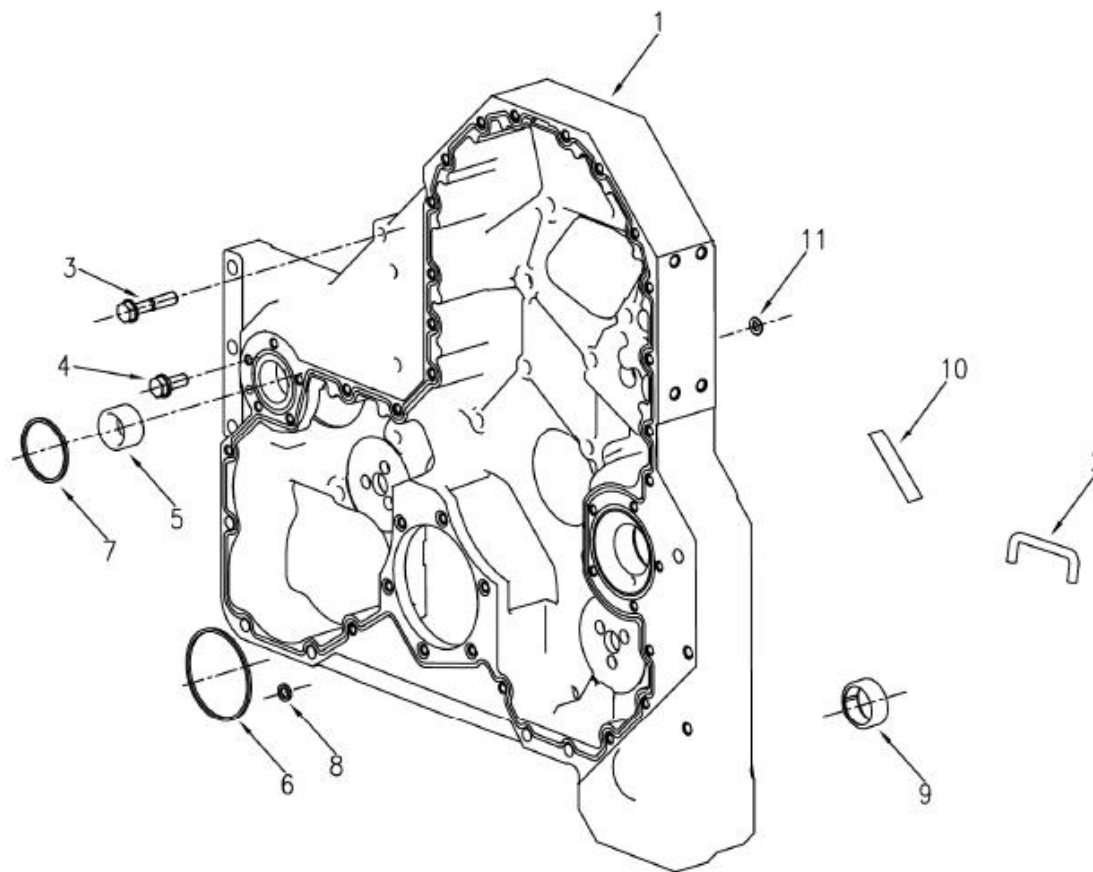
BB2825 缸体组件 CYLINDER BLOCK (Cummins EIII 康明斯欧三发动机)



BB2825 缸体组件 BB2825-1 CYLINDER BLOCK (Cummins EIII 康明斯欧三发动机)

序号 NO	件号 Part.No	名称 Designation	Name	数量 Quantity	适用车型 Suited type	备注 Remark
17	3014756	压缩弹簧	SPRING,COMPRESSION	1		
18	3026231	定位销	DOWEL,RING	3		
19	3026758	调节阀座	SEAT,PRS REGULATOR VALV	1		

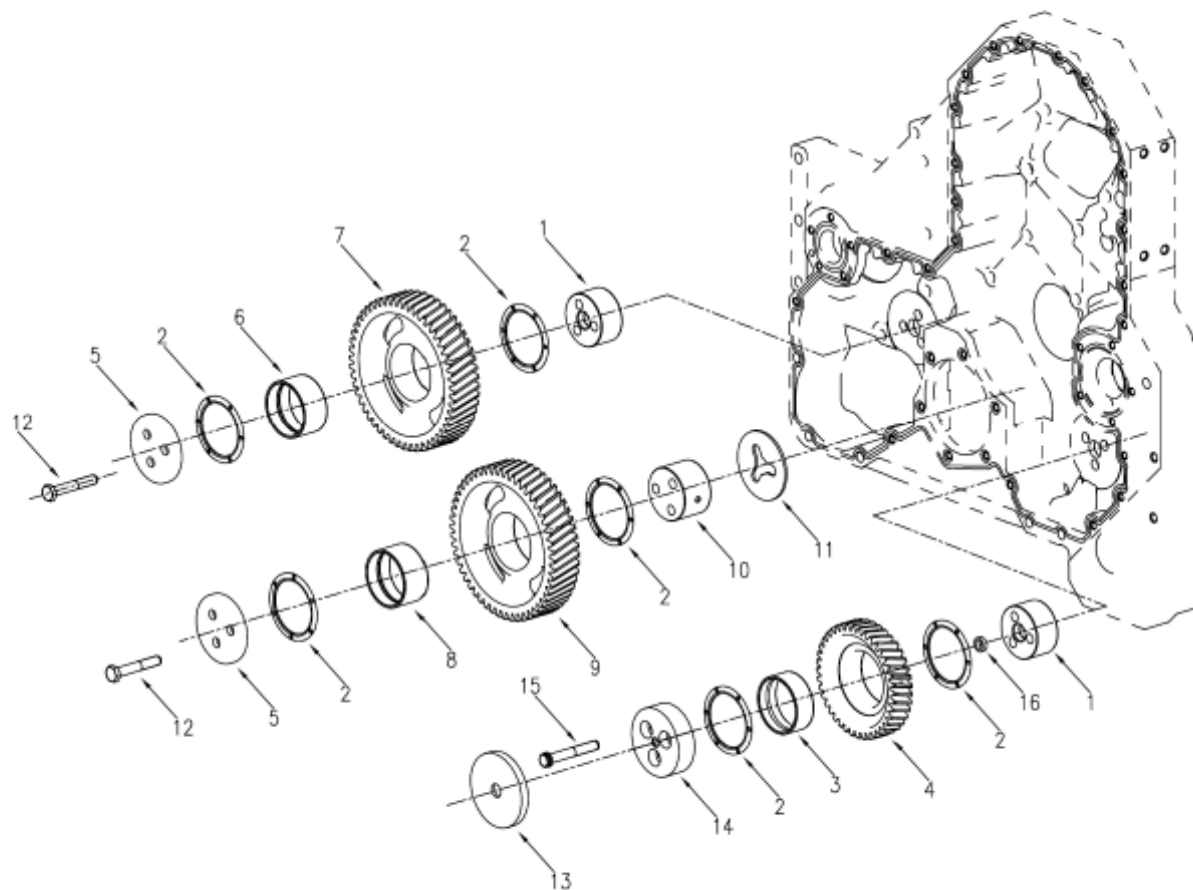
BB2825 缸体组件 BB2825-2 GEAR HOUSING (Cummins EIII 康明斯欧三发动机)



BB2825 缸体组件 BB2825-2 GEAR HOUSING (Cummins EIII 康明斯欧三发动机)

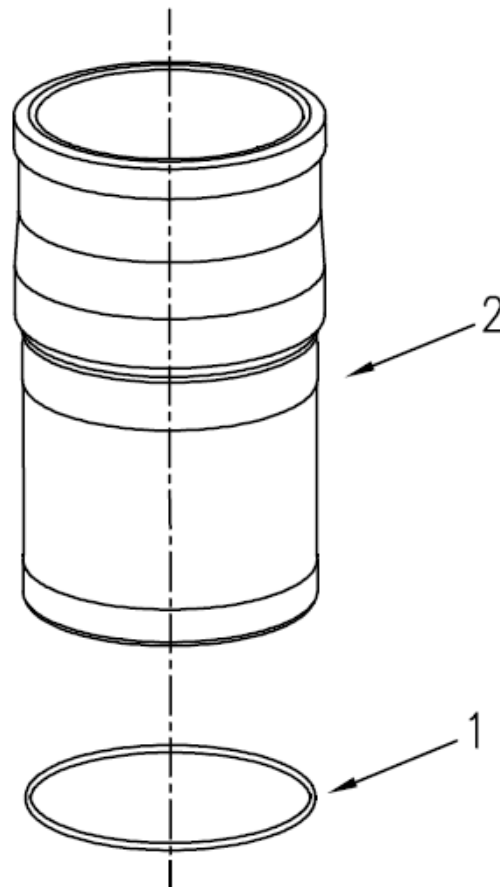
序号 NO	件号 Part.No	名称 Designation	Name	数量 Quantity	适用车型 Suited type	备注 Remark
	BB2825-2	齿轮室	GEAR HOUSING			
1	4973540	齿轮室	GEAR HOUSING	1		
2	3899760	润滑油导管	TUBE,LUB OIL TRANSFER	1		
3	3820186	垫圈螺栓	SCREW,CAPTIVE WASHER CA	5		
4	3818060	垫圈螺栓	SCREW,CAPTIVE WASHER CA	11		
5	3893913	滚针轴承	BEARING,NEEDLE	1		
6	3820945	密封圈	SEAL,RECTANGULAR RING	1		
7	3820946	密封圈	SEAL,RECTANGULAR RING	1		
8	3201659	密封圈	SEAL,RECTANGULAR RING	6		
9	3025354	滚针轴承	BEARING,NEEDLE	1		
10	3892492	标牌	DECAL	1		
11	3883150	O 型密封圈	SEAL,O RING	1		

BB2825 缸体组件 BB2825-3 IDLER GEARS (Cummins EIII 康明斯欧三发动机)



BB2825 缸体组件 BB2825-3 IDLER GEARS (Cummins EIII 康明斯欧三发动机)

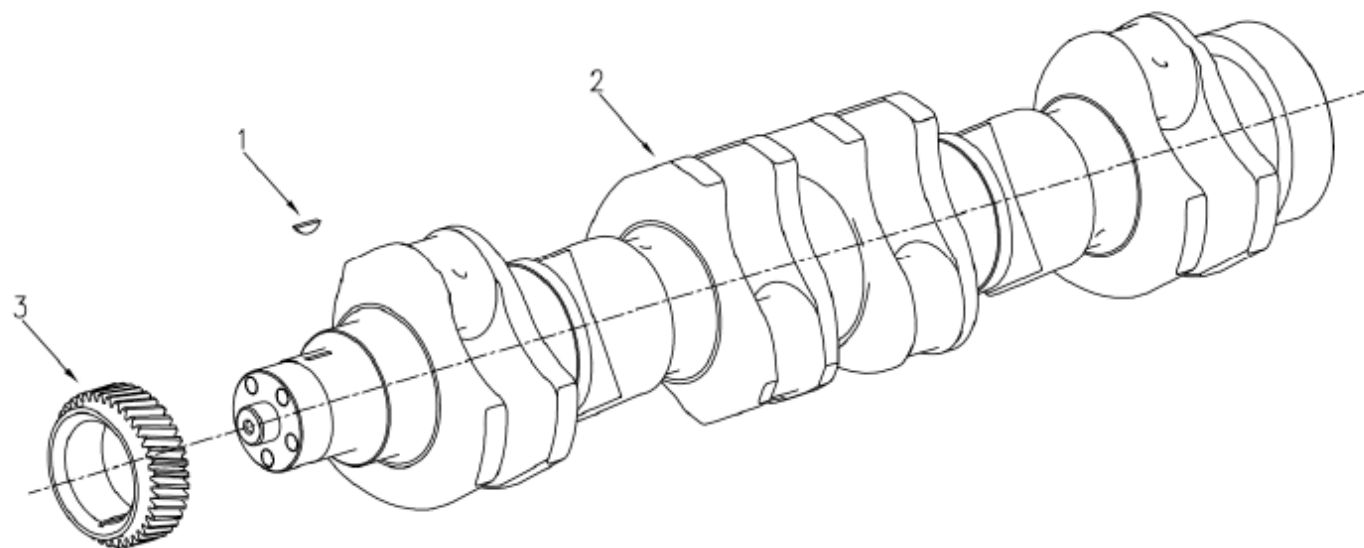
序号 NO	件号 Part.No	名称 Designation	Name	数量 Quantity	适用车型 Suited type	备注 Remark
	BB 2825-3	齿轮室惰齿轮	IDLER GEARS			
1	3026167	惰齿轮轴	SHAFT,IDLER	2		
2	2868820	止推轴承	BEARING,THRUST	6		
	3038996	惰轮轴	GEAR,IDLER	1		
3	3026189	衬套	BUSHING	1		
4	3038995	惰齿轮	GEAR,IDLER	1		
5	3026233	齿轮挡圈	RETAINER,GEAR	2		
	3084532	惰齿轮	GEAR,IDLER	1		
6	3026188	衬套	BUSHING	1		
7	3084447	惰齿轮	GEAR,IDLER	1		
	3084533	惰齿轮	GEAR,IDLER	1		
8	3026166	衬套	BUSHING	1		
9	3084448	惰齿轮	GEAR,IDLER	1		
10	3026166	惰轮轴	SHAFT,IDLER	1		
11	3088161	止推轴承垫块	PLATE,THRUST BEARING WE	1		
12	3088162	六角头螺栓	SCREW,HEXAGON HEAD CAP	6		
13	3882513	安装垫块	SPACER,MOUNTING	1		
14	2868940	齿轮挡圈	RETAINER,GEAR	1		
15	3045853	十二角头螺栓	SCREW,TWELVE POINT CAP	3		
16	3883510	密封圈	SEAL,RECTANGULAR,RING	1		



BB2825 缸体组件 BB2825-4 CYLINDER LINER (Cummins EIII 康明斯欧三发动机)

序号 NO	件号 Part.No	名称 Designation	Name	数量 Quantity	适用车型 Suited type	备注 Remark
	BB2825-4	缸套	CYLINDER LINER			
1	3047188	密封圈	SEAL,RECTANGULAR RING	6		
2	3080760	缸套	LINER,CYLINDER	6		

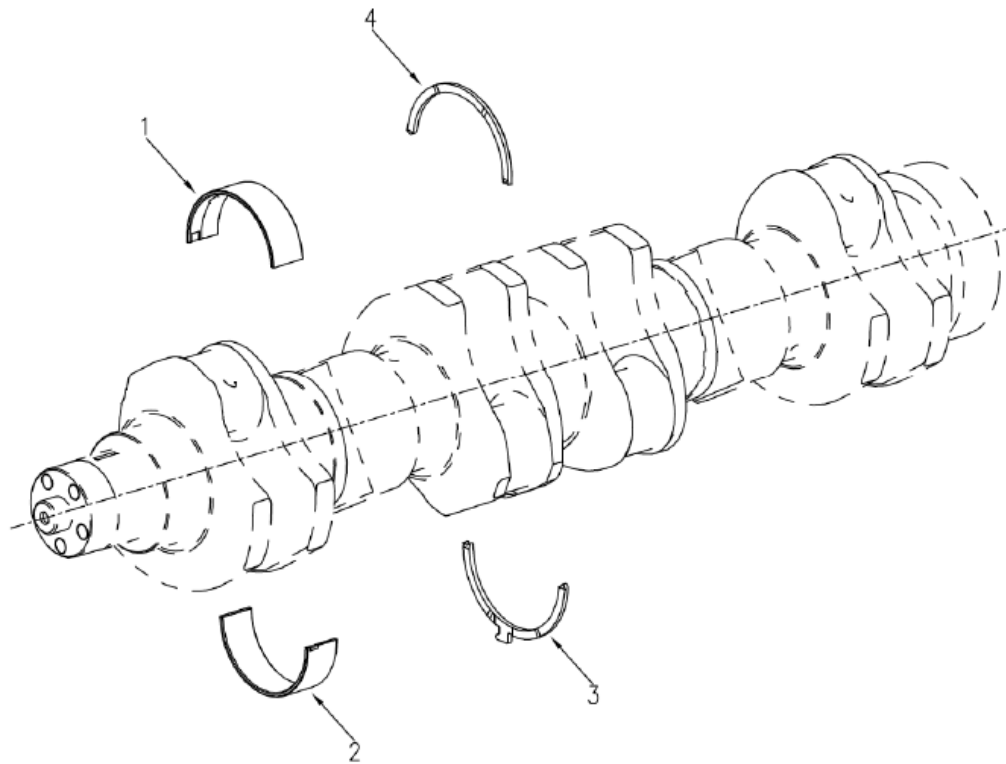
BB2825 缸体组件 BB2825-5 CRANKSHAFT (Cummins EIII 康明斯欧三发动机)



BB2825 缸体组件 BB2825-5 CRANKSHAFT (Cummins EIII 康明斯欧三发动机)

序号 NO	件号 Part.No	名称 Designation	Name	数量 Quantity	适用车型 Suited type	备注 Remark
	BB2825-5	曲轴	CRANKSHAFT			
1	2882729 S 300	发动机曲轴 平键	CRANKSHAFT,ENGINE KEY,PLAIN WOODRUFF	1 1		
2	3073707	发动机曲轴	CRANKSHAFT,ENGINE	1		
3	3084445	发动机曲轴齿轮	GEAR,CRANKSHAFT	1		

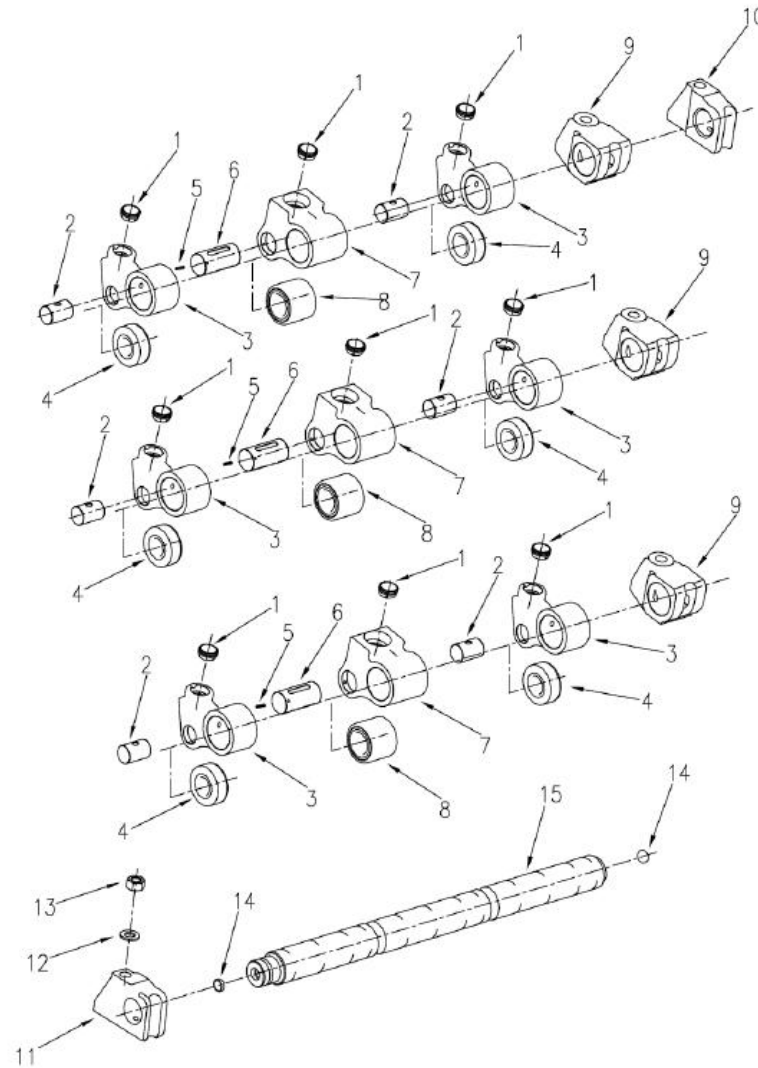
BB2825 缸体组件 BB2825-6 MAIN BEARINGS (Cummins EIII 康明斯欧三发动机)



BB2825 缸体组件 BB2825-6 MAIN BEARINGS (Cummins EIII 康明斯欧三发动机)

序号 NO	件号 Part.No	名称 Designation	Name	数量 Quantity	适用车型 Suited type	备注 Remark
	BB2825-6	曲轴轴瓦	MAIN BEARINGS			
1	3016770	上主轴瓦	BEARING,MAIN	7		
2	3016780	下主轴瓦	BEARING,MAIN	7		
3	4926017	止推挡圈	BEARING,THRUST	2		
4	4926018	止推挡圈	BEARING,THRUST	2		

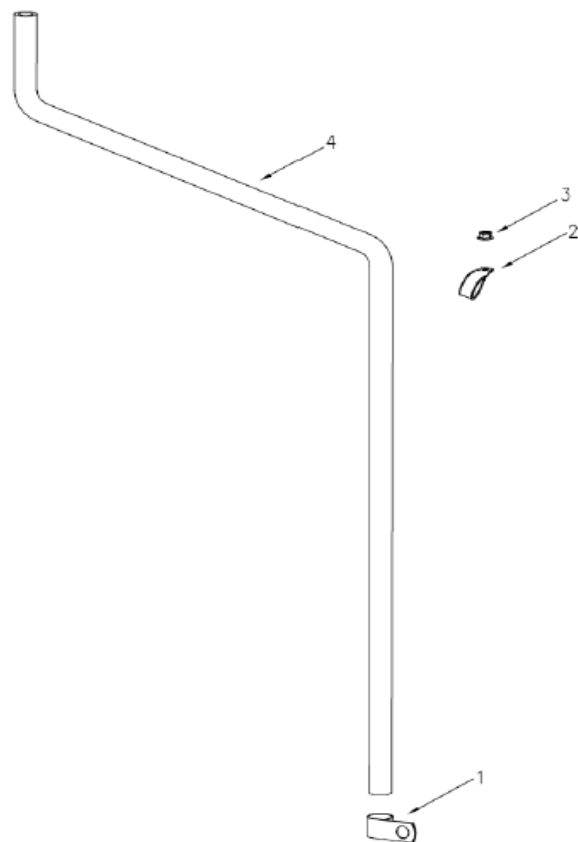
BB2825 缸体组件 BB2825-7 CAM FOLLOWER LEVER (Cummins EIII 康明斯欧三发动机)



BB2825 缸体组件 BB2825-7 CAM FOLLOWER LEVER (Cummins EIII 康明斯欧三发动机)

序号 NO	件号 Part.No	名称 Designation	Name	数量 Quantity	适用车型 Suited type	备注 Remark
	BB2825-7	凸轮从动件	CAM FOLLOWER LEVER			
	3161475	凸轮从动件	LEVER,CAM FOLLOWER	12		
1	3064621	挺杆座	SOCKET,TAPPET	1		
2	3335342	凸轮轴从动销	PIN,CAM FOLLOWER ROLLER	1		
3	3821160	凸轮从动件体	LEVER,CAM FOLLOWE	1		
4	3895488	凸轮从动滚轮	ROLLER,CAM FOLLOWER	1		
	3417645	凸轮从动件	LEVER,CAM FOLLOWER	6		
1	3064621	挺杆座	SOCKET,TAPPET	1		
5	3029920	滚动销	PIN,ROLL	1		
6	3335343	凸轮从动销	PIN,CAM FOLLOWER ROLLER	1		
7	3079589	凸轮从动杆体	LEVER,CAM FOLLOWER	1		
8	3161423	凸轮从动滚轮	ROLLER,CAM FOLLOWER	1		
9	3895830	凸轮从动轴支架	SUPPORT,CAM FOL SHAFT	5		
10	3064583	凸轮从动轴支架	SUPPORT,CAM FOL SHAFT	1		
11	3064582	凸轮从动轴支架	SUPPORT,CAM FOL SHAFT	1		
12	3009330	平垫圈	WASHER,PLAIN	7		
13	3044360	正六角螺母	NUT,REGULAR HEXAGON	7		
	3417766	凸轮从动轴	SHAFT,CAM FOLLOWER	2		
14	4060455	膨胀塞	PLUG EXPANSION	2		
15	3417769	凸轮从动轴	SHAFT,CAM FOLLOWER	1		

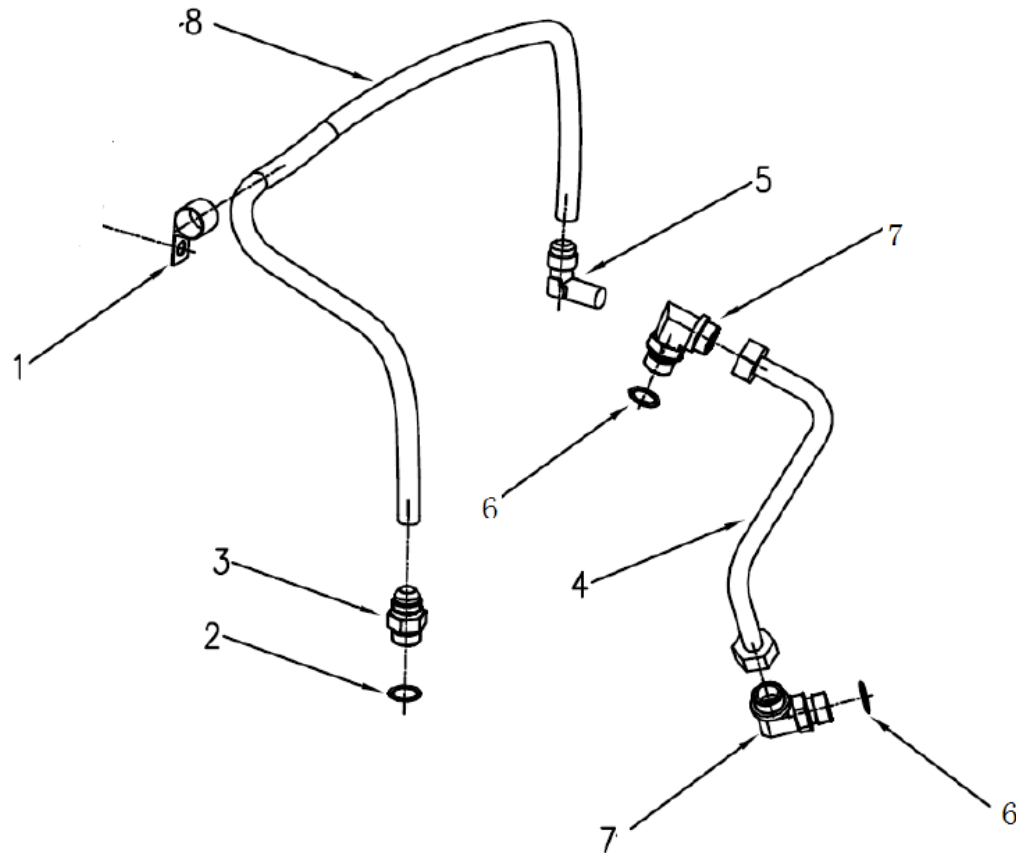
BR2768 曲轴箱通气管 PLUMBING, CRC BREATHER (Cummins EIII 康明斯欧三发动机)



BR2768 曲轴箱通气管 PLUMBING, CRC BREATHER (Cummins EIII 康明斯欧三发动机)

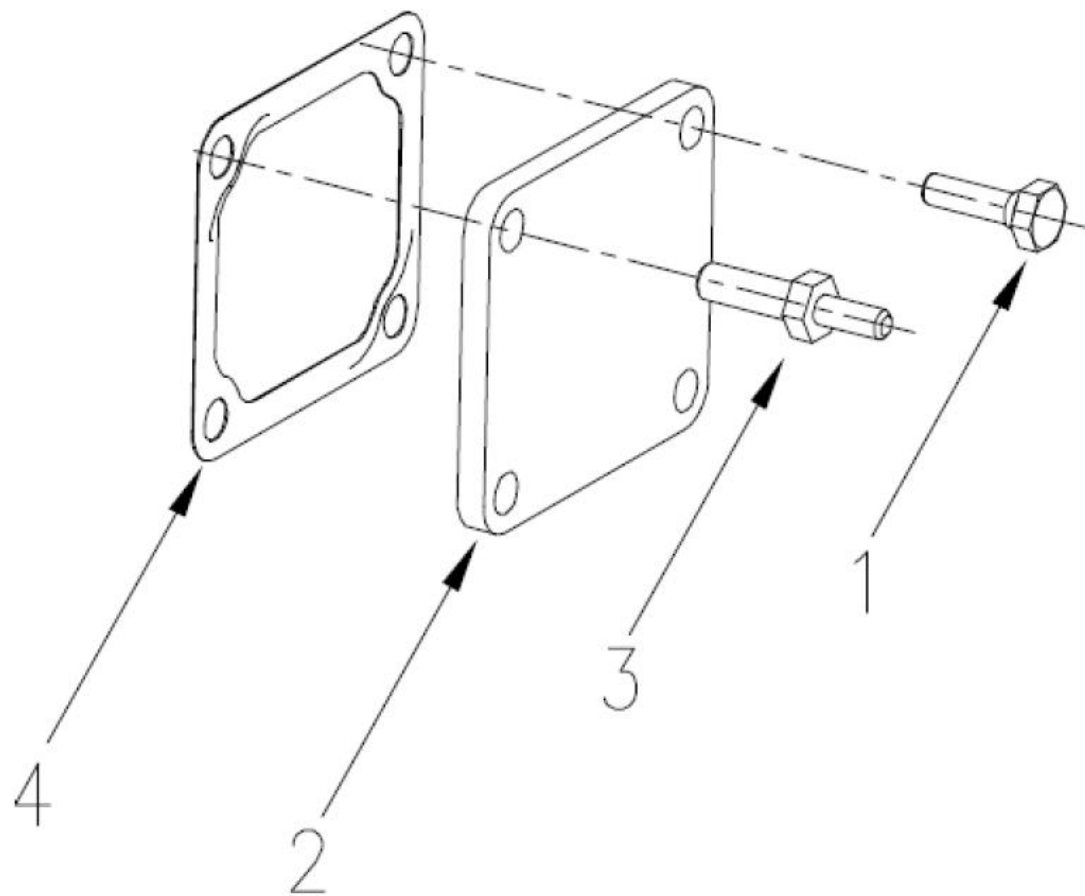
序号 NO	件号 Part.No	名称 Designation	Name	数量 Quantity	适用车型 Suited type	备注 Remark
	BR2768	曲轴箱通气管	PLUMBING,CRC BREATHER			
1	204263	管夹	CLIP	1		
2	4974669	管夹	HOSE,PLAIN	1		
3	3900589	螺母	NUT,HEXAGON	1		
4	4974581	呼吸器管	TUBE,BREATHER	1		

CC2194 空压机冷却水管 PLUMBING, CPR COOLANT (Cummins EIII 康明斯欧三发动机)



CC2194 空压机冷却水管 PLUMBING, CPR COOLANT (Cummins EIII 康明斯欧三发动机)

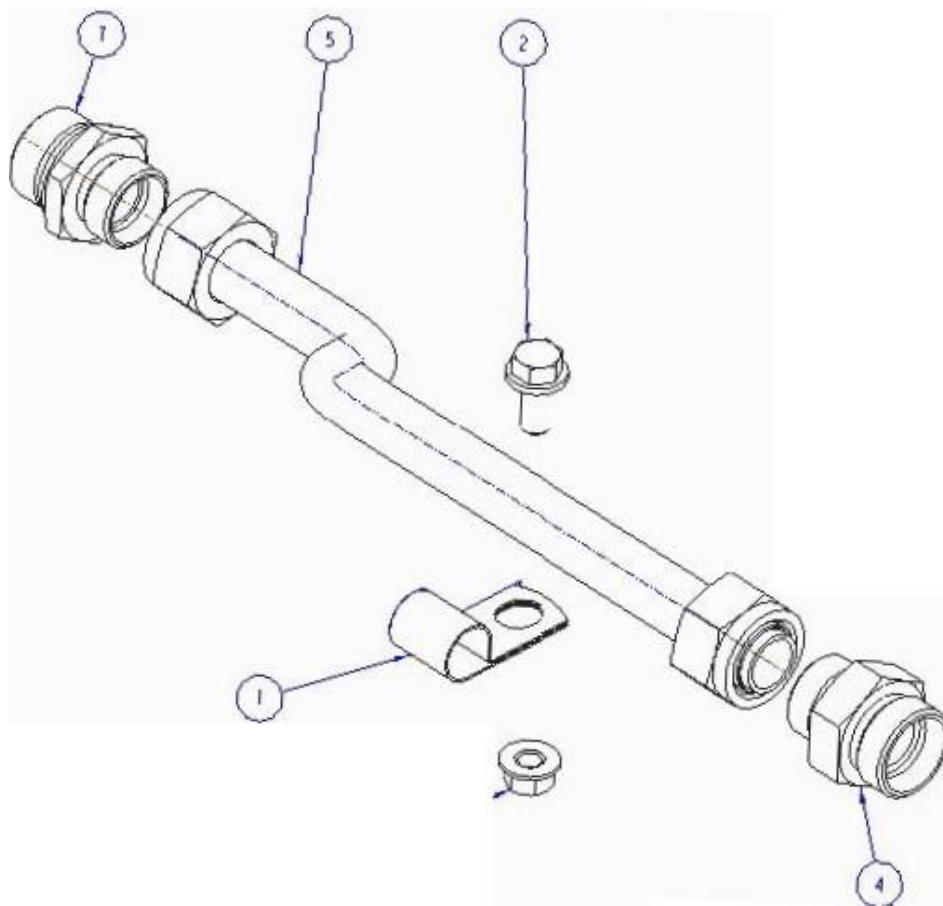
序号 NO	件号 Part.No	名称 Designation	Name	数量 Quantity	适用车型 Suited type	备注 Remark
	CC2194	空压机冷却水管	PLUMBING,CPR COOLANT			
1	69911A	水管管夹	CLIP	1		
	3059308	外螺纹连接管	UNION,MALE	1		
2	3046201	O 型密封圈	SEAL,O RING	1		
3	3100534	外螺纹连接管	UNION,MALE	1		
4	3400563	空压机进水管	TUBE,CPR WATER INLET	1		
5	3819721	外螺纹弯接头	ELBOW,MALE ADAPTER	1		
	5318058	外螺纹弯接头	ELBOW,MALE ADAPTER	2		
6	3046201	O 型密封圈	SEAL,O RING	1		
7	5318352	外螺纹弯接头	ELBOW,MALE UNION	1		
8	4974164	柔性软管	HOSE,FLEXIBLE	1		



CH2021 启动辅助加热 AID, COO HEATER STARTING (Cummins EIII 康明斯欧三发动机)

序号 NO	件号 Part.No	名称 Designation	Name	数量 Quantity	适用车型 Suited type	备注 Remark
	CH 2021	启动辅助加热	AID,COO HEATER STARTING			
1	3034836	六角头螺母	SCREW HEXAGON HEAD CAP	3		
2	3251268	盖板	PLATE,COVER	1		
3	3883394	双头螺栓	SCREW,STUDED HEXAGON	1		
4	3893690	加热器密封垫	GASKET,HEATER HOUSING	1		

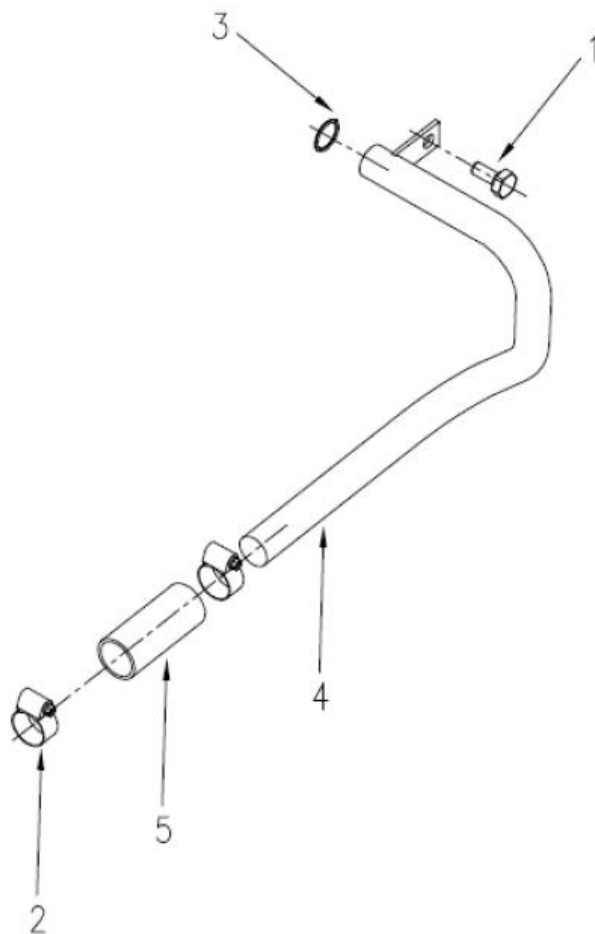
CD2007 空压机出气管安装 ARRANGEMENT, CPR AIR DIS (Cummins EIII 康明斯欧三发动机)



CD2007 空压机出气管安装 ARRANGEMENT, CPR AIR DIS (Cummins EIII 康明斯欧三发动机)

序号 NO	件号 Part.No	名称 Designation	Name	数量 Quantity	适用车型 Suited type	备注 Remark
	CD2007	空气压缩机出气管	PLUMBING,CPR AIR DIS			
1	100269	管夹	CLIP	1		
2	3821783	螺栓	SCREW,CAPTIVE	1		
3	3900589	螺母	NUT,HEXAGON	1		
4	4319422	接头	UNION,MALE	1		
5	4319634	出气管	TUBE,AIR	1		
6	4974782	支架	BRACE,TUBE	1		
7	4974784	接头	UNION,MALE	1		

CI2055 空压机进气管安装 ARRANGEMENT, CPR AIR INL (Cummins EIII 康明斯欧三发动机)



CI2055 空压机进气管安装 ARRANGEMENT, CPR AIR INL (Cummins EIII 康明斯欧三发动机)

序号 NO	件号 Part.No	名称 Designation	Name	数量 Quantity	适用车型 Suited type	备注 Remark
	CI 2055	空压机进气安装	ARRANGEMENT,CPR AIR INL			
1	3036230	六角头螺栓	SCREW,HEXAGON HEAD CAP	1		
2	3819725	管夹	CLAMP,HOSE	2		
3	3819871	O 型密封圈	SEAL,O RING O	1		
4	4952082	空压机进气管	TUBE,COMPRESSOR AIR INL	1		
5	4970037	软管	HOSE,PLAIN	1		

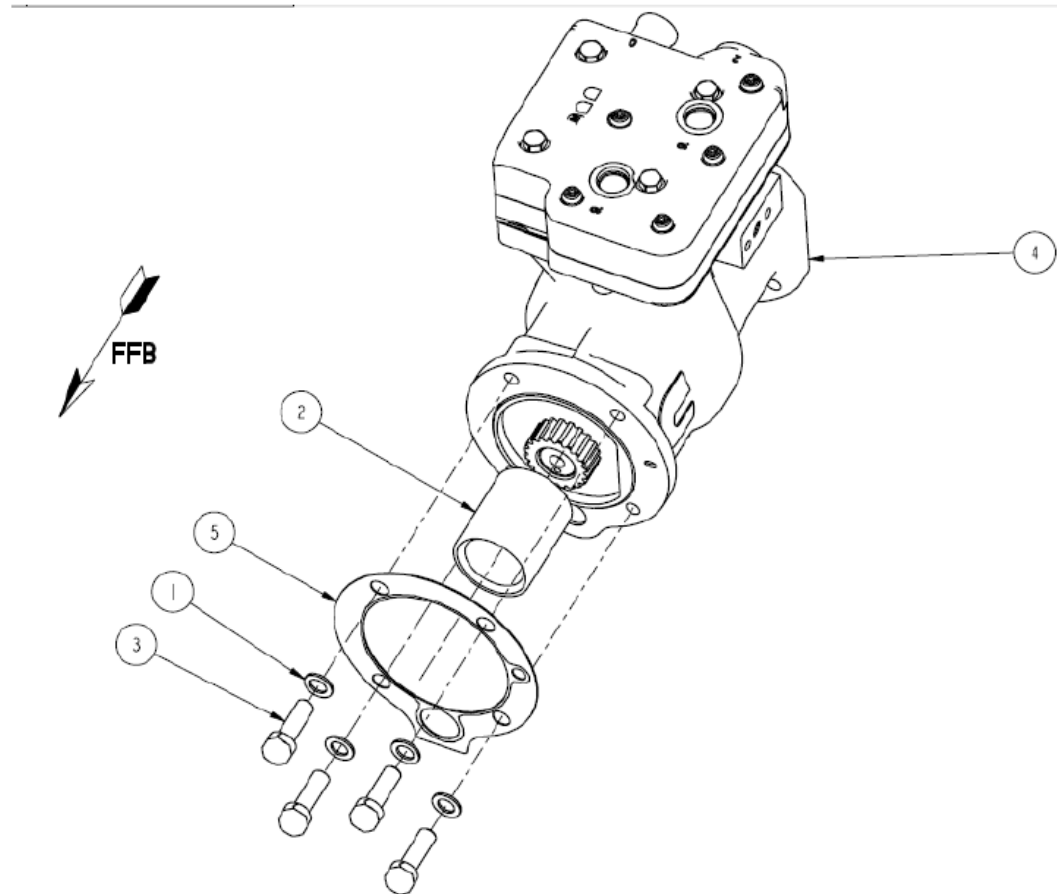
CL2033 飞轮轴承 CLUTCH, REAR (Cummins EIII 康明斯欧三发动机)



CL2033 飞轮轴承 CLUTCH, REAR

序号 NO	件号 Part.No	名称 Designation	Name	数量 Quantity	适用车型 Suited type	备注 Remark
1	CL2033 111490	飞轮轴承 球轴承	CLUTCH,REAR BEARING,BALL	1		

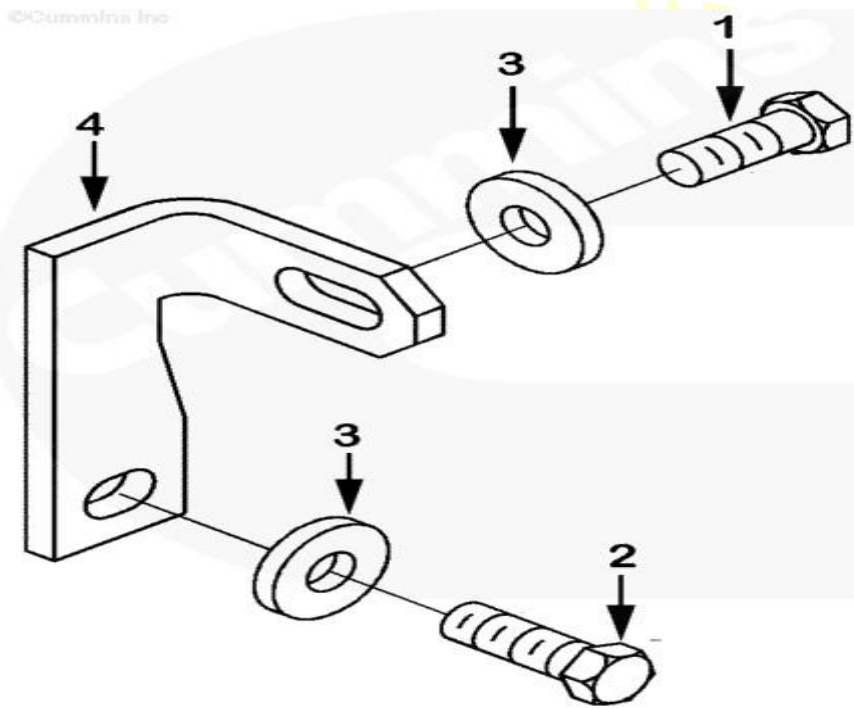
CP2144 空气压缩机 COMPRESSOR, AIR (Cummins EIII 康明斯欧三发动机)



CP2144 空气压缩机 COMPRESSOR, AIR (Cummins EIII 康明斯欧三发动机)

序号 NO	件号 Part.No	名称 Designation	Name	数量 Quantity	适用车型 Suited type	备注 Remark
	CP 2144	空气压缩机	COMPRESSOR,AIR			
1	69324	平垫	WASHER,PLAIN	4		
2	199358	花键套筒	SLEEVE,SPLINE COUPLING	1		
3	3012481	垫圈螺栓	SCREW,CAPTIVE WASHER CA	4		
4	4974668	空气压缩机	COMPRESSOR,AIR	1		
5	4952625	空压机密封垫	GASKET,AIR COMPRESSOR	1		

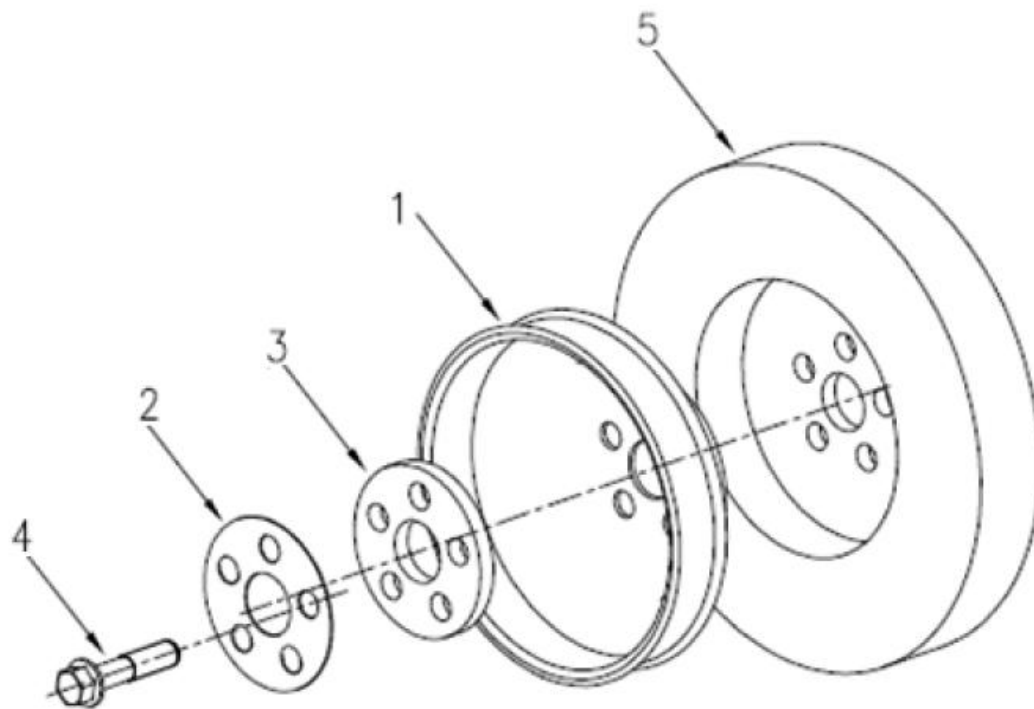
CP2707 空气压缩机安装 MOUNTING,COMPRESSOR, AIR



CP2707 空气压缩机安装 MOUNTING,COMPRESSOR, AIR

序号 NO	件号 Part.No	名称 Designation	Name	数量 Quantity	适用车型 Suited type	备注 Remark
	CP2707	空压机安装	MOUNTING,AIR COMPRESSOR			
1	S112	六角头螺栓	SCREW,HEX HEAD CAP	1		
2	3034836	六角头螺栓	SCREW,HEX HEAD CAP	1		
3	3043477	平垫圈	WASHER,PLAIN	2		
4	3418007	空压机支架	BRACE,AIR COMPREEEOR	1		

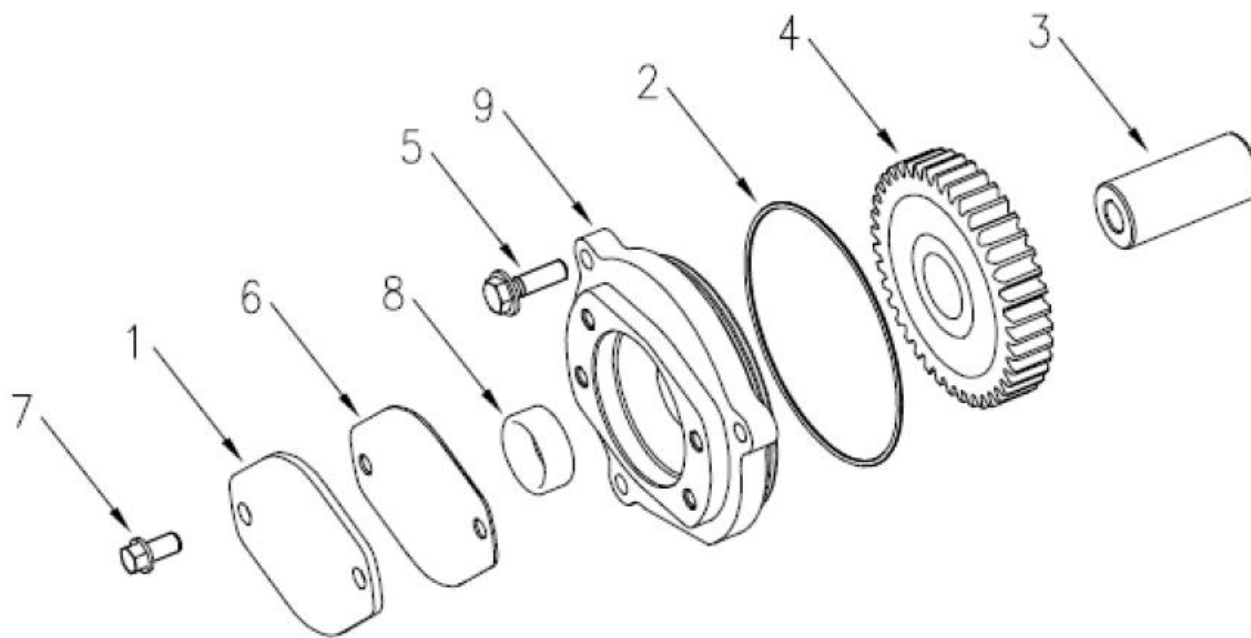
DA2070 曲轴减震器 DAMPER, VIBRATION (Cummins EIII 康明斯欧三发动机)



DA2070 曲轴减震器 DAMPER, VIBRATION (Cummins EIII 康明斯欧三发动机)

序号 NO	件号 Part.No	名称 Designation	Name	数量 Quantity	适用车型 Suited type	备注 Remark
	DA2070	曲轴减震器	DAMPER,VIBRATION			
1	3073676	皮带轮	PULLEY,CRANKSHAFT	1		
2	3882675	压板	PLATE CLAMPING	1		
3	3896043	压块	PLATE, CLAMPING	1		
4	3896790	六角头螺栓	SCREW, HEX FLANGE HEAD	5		
5	3161942	减震器	DAMPER, VIBRATION	1		

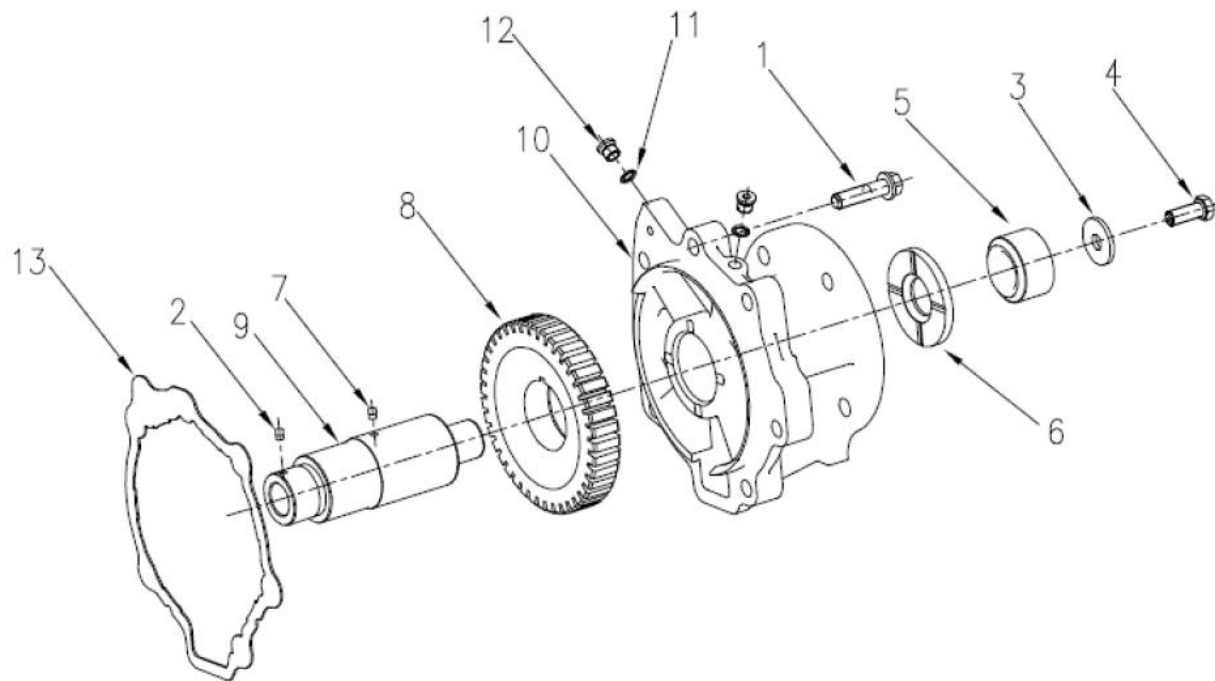
DF2028 前齿轮室系附件驱动 DRIVE, FRO GER TRA ACC (Cummins EIII 康明斯欧三发动机)



DF2028 前齿轮室系附件驱动 DRIVE, FRO GER TRA ACC (Cummins EIII 康明斯欧三发动机)

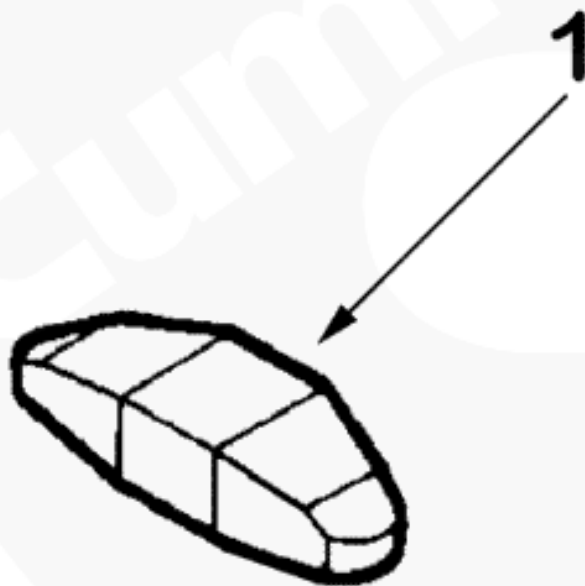
序号 NO	件号 Part.No	名称 Designation	Name	数量 Quantity	适用车型 Suited type	备注 Remark
	DF 2028		DRIVE,FRO GER TRA ACC			
1	204048	盖板	PLATE,COVER	1		
2	2863702	O 型密封圈	SEAL O RING	1		
	3025422	液压泵齿轮	ADAPTER SPLINE	1		
3	3024322	花键接头	GEAR,HYDRAULIC PUMP	1		
4	3161567	液压泵齿轮	GEAR,HYDRAULIC PUMP	1		
5	3161093	垫圈螺栓	SCREW HEX FLANGE HEAD	3		
6	35585153	液压泵密封垫	GASKET,HYDRAULIC PUMP	1		
7	3819521	六角法兰螺栓	SCREW HEX FLANGE HEAD	2		
	3025354	滚针轴承	BEARING,NEEDLE	1		
8	3820754	液压泵支架	SUPPORT HYDRAULIC PUMP	1		
9	3819638	液压泵接头	ADAPTER HYDRAULIC PUMP	1		

DP2702 燃油泵驱动 DRIVE, FUEL PUMP (Cummins EIII 康明斯欧三发动机)



DP2702 燃油泵驱动 DRIVE, FUEL PUMP (Cummins EIII 康明斯欧三发动机)

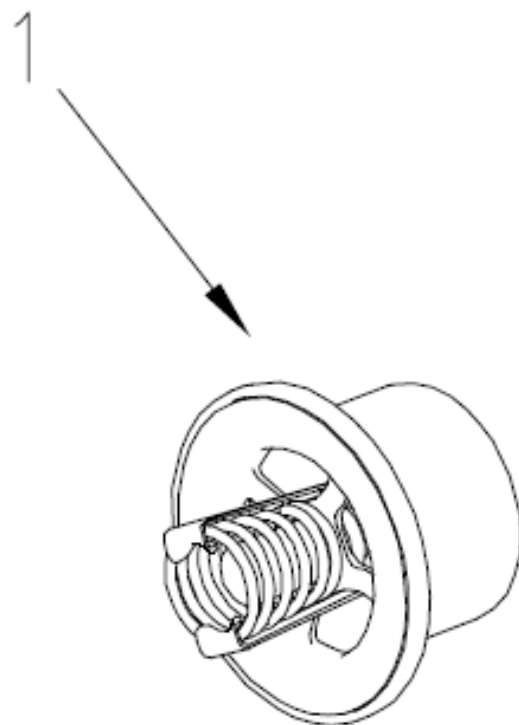
序号 NO	件号 Part.No	名称 Designation	Name	数量 Quantity	适用车型 Suited type	备注 Remark
	DP 2702	燃油泵驱动	DRIVE,FUEL PUMP			
1	3883123	六角头螺栓	SCREW,HEX FLANGE HEAD	6		
	3896045	齿轮轴	SHAFT, GEAR	1		
2	S 3193	销子	PIN,GROOVE	1		
3	170664	平垫	WASHER,PLAIN	1		
4	3000173	六角头螺栓	SCREW,HEXAGON HEAD	1		
5	3000174	轮毂	HUB,SPLINE	1		
6	3028309	止推轴承	BEARING,THRUST	1		
7	S 3193	销子	PIN,GROOVE	1		
	3041048	齿轮	GEAR& SHAFT	1		
8	3041042	附件驱动齿轮	GEAR,ACCESSORY	1		
9	3041043	传动轴	SHAFT,ACCESSORY	1		
10	3896046	附件支撑	SUPPORT,ACCESSORY	1		
	4903443	螺堵	PLUG,THREADED	2		
11	3034412	O 型密封	SEAL,O RING	1		
12	4903442	螺堵	PLUG,THREADED	1		
13	3899746/ 4319276	附件驱动密封	GASKET,ACC DRIVESUPPORT	1		



EB2047 气门压桥 CROSSHEAD, VALVE (Cummins EIII 康明斯欧三发动机)

序号 NO	件号 Part.No	名称 Designation	Name	数量 Quantity	适用车型 Suited type	备注 Remark
1	EB 2047	气门压桥	CROSSHEAD,VALVE	6		
	3070175	气门压桥	CROSSHEAD,VALVE			

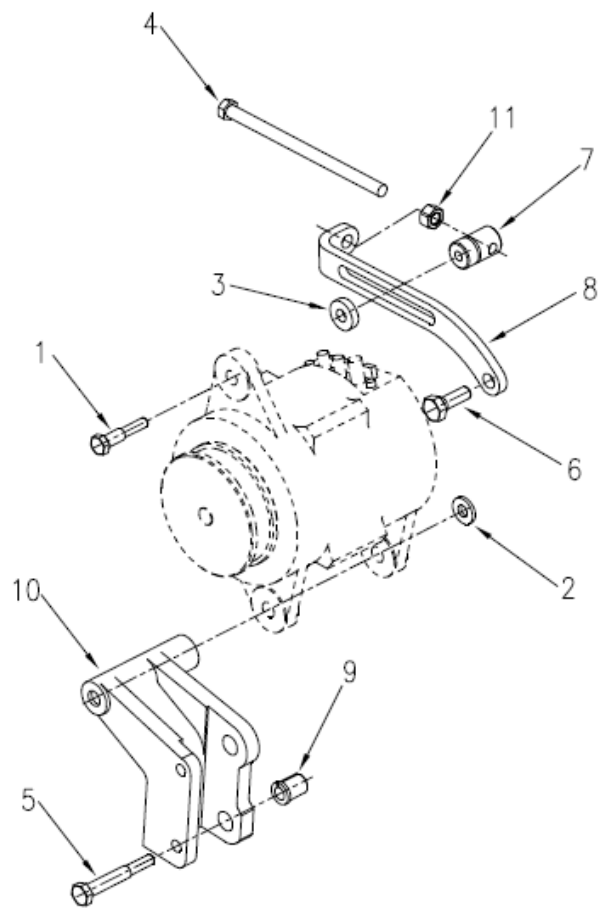
EC2701 水温节温器 THERMOSTAT (Cummins EIII 康明斯欧三发动机)



EC2701 水温节温器 THERMOSTAT (Cummins EIII 康明斯欧三发动机)

序号 NO	件号 Part.No	名称 Designation	Name	数量 Quantity	适用车型 Suited type	备注 Remark
	EC 2701	水温节温器	THERMOSTAT			
1	4973373	节温器	THERMOSTAT	1		

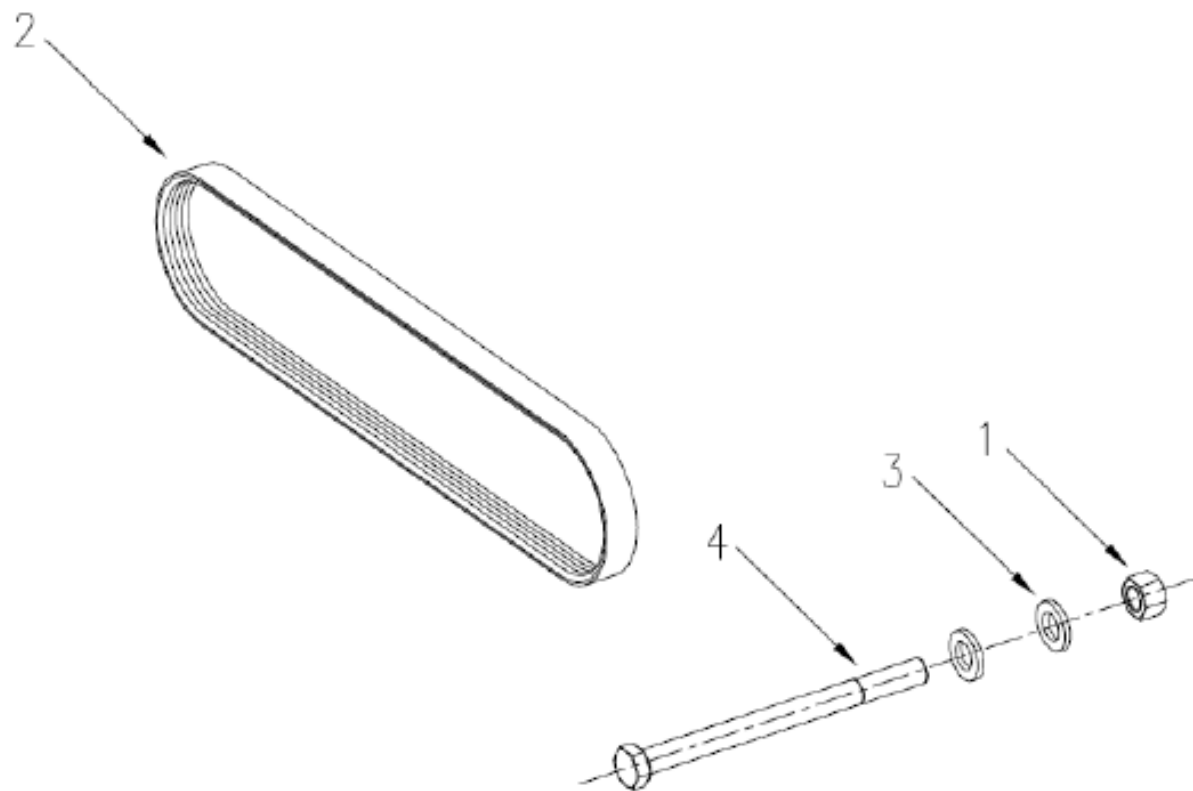
EH2203 发电机安装 ASSEMBLY , ALTERNATOR (Cummins EIII 康明斯欧三发动机)



EH2203 发电机安装 ASSEMBLY , ALTERNATOR (Cummins EIII 康明斯欧三发动机)

序号 NO	件号 Part.No	名称 Designation	Name	数量 Quantity	适用车型 Suited type	备注 Remark
	EH2203	发电机安装	ASSEMBLY ,ALTERNATOR			
1	S 120	六角头螺栓	SCREW, HEXAGON HEAD CAP	1		
2	108330	平垫	WASHER, PLAIN	1		
3	3029507	安装垫块	SPACER,HEXAGON HEAD CAP	1		
4	3040245	六角头螺栓	SCREW HEXAGON HEAD CAP	1		
5	3081346	六角头螺栓	SCREW HEXAGON HEAD CAP	2		
6	3335059	六角头螺栓	SCREW HEXAGON HEAD CAP	1		
7	3820876	调节螺栓挡圈	RETAINER,ADJUSTING SCREW	1		
8	3821836	调节拉板	LINK,ADJUSTING	1		
9	3883157	安装垫块	SPACER,MOUNTING	2		
10	3883158	发电机支架	SUPPORT,ALTERNATOR	1		
11	3895300	正六角螺母	NUT,REGULAR HEXAGON	1		

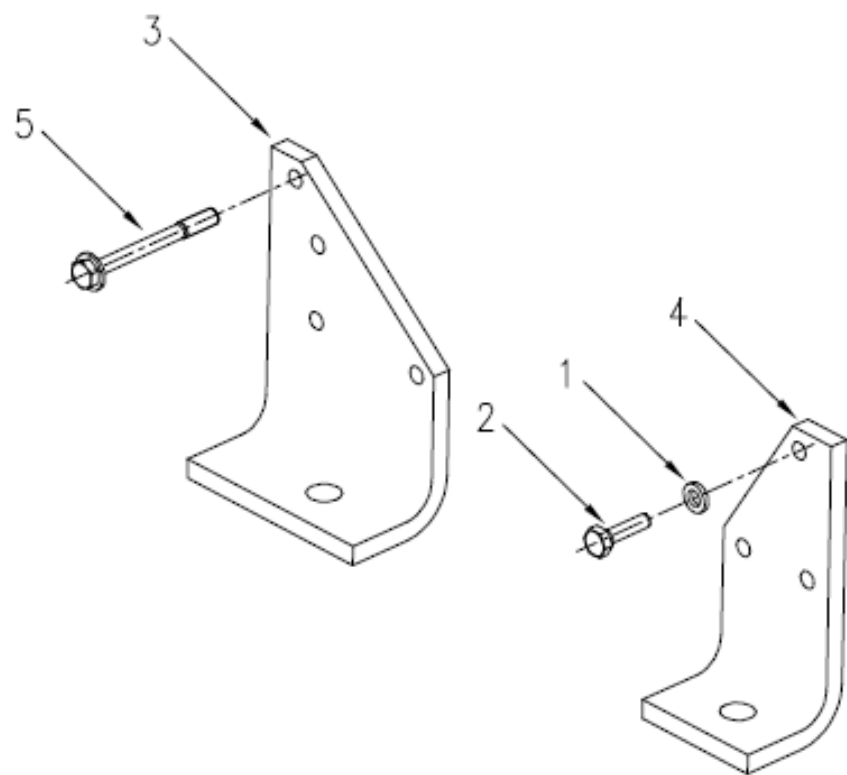
EH2790 发电机安装 ASSEMBLY , ALTERNATOR (Cummins EIII 康明斯欧三发动机)



EH2790 发电机安装 ASSEMBLY , ALTERNATOR (Cummins EIII 康明斯欧三发动机)

序号 NO	件号 Part.No	名称 Designation	Name	数量 Quantity	适用车型 Suited type	备注 Remark
	EH2790	发电机驱动	DRIVE,ALTERNATOR			
1	70897	锁紧螺母	NUT,LOCK	1		
2	3028521	V 棱皮带	BELT,V RIBBED	1		
3	3895517	平垫圈	WASHER,PLAIN	2		
4	4022822	六角头螺栓	SCREW,HEXAGONHEAD CAP	1		

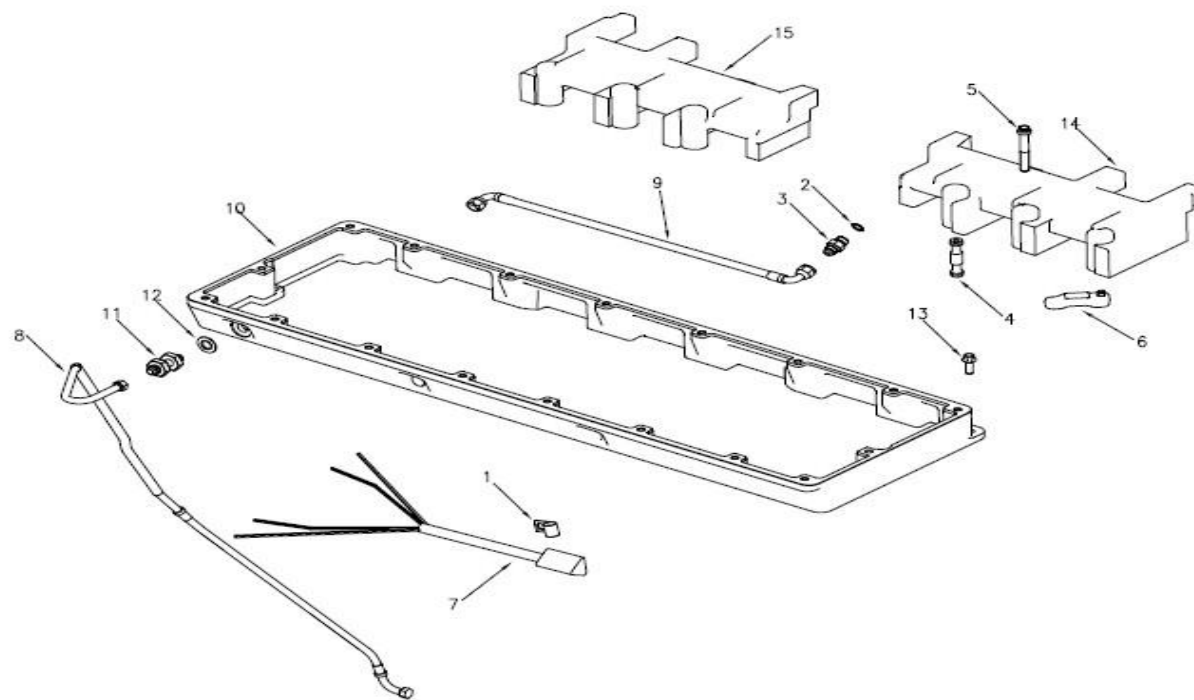
EM2037 发动机前支撑 SUPPORT, FRONT ENGINE (Cummins EIII 康明斯欧三发动机)



EM2037 发动机前支撑 SUPPORT, FRONT ENGINE (Cummins EIII 康明斯欧三发动机)

序号 NO	件号 Part.No	名称 Designation	Name	数量 Quantity	适用车型 Suited type	备注 Remark
	EM2037	发动机前支撑	SUPPORT,FRONT ENGINE			
1	203518	平垫	WASHER,PLAIN	1		
2	3820988	垫圈螺栓	SCREW,CAPTIVE WASHER CA	1		
3	3882603	运输支架	BRACKET,SHIPPING	1		
4	3882604	运输支架	BRACKET,SHIPPING	1		
5	3892105	垫圈螺栓	SCREW,CAPTIVE WASHER CA	5		

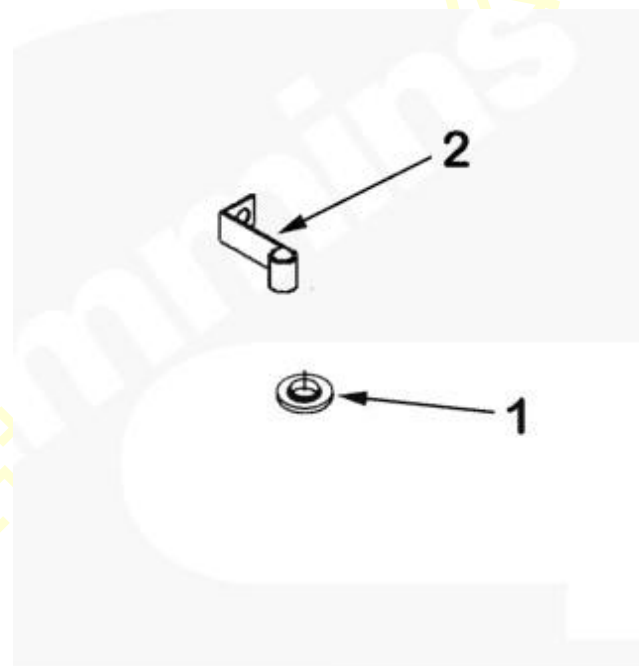
EB2073 发动机制动 BRAKE,ENGINE



EB2073 发动机制动 BRAKE,ENGINE

序号 NO	件号 Part.No	名称 Designation	Name	数量 Quantity	适用车型 Suited type	备注 Remark
	EB2073	发动机制动	BRAKE,ENGINE			
1	68152	管夹	CLIP	3		
	3063167	外螺纹机头	UNION,MALE	1		
2	3037537	O 型密封圈	SEAL,O RING	1		
3	3100535	外螺纹接头	UNION,MALE	1		
4	3073975	机油供油管	TUBE,LUB OILSUPPLY	1		
5	3076055	十二角头螺栓	SCREW,TWELVE POINT CAP	16		
6	3106042	气门压桥	CROSSHEAD,VALVE	6		
7	3161895	线束	HARNES,ETR CNT MDL WRG	1		
8	4311602	柔性软管	HOSE,FLEXIBLE	1		
9	3406905	柔性管软	HOSE,FLEXIBLE	1		
10	3406906	摇臂室罩盖	SPACER,ROCKER LEVER COV	1		
11	4311603	外螺纹接头	UNION,MALE	1		
12	3406909	密封垫圈	WASHER ,SEALING	1		
13	3900631	六角法兰螺栓	SCREW ,HEX FLANGE HEAD	18		
14	4906825	发动机制动	BRAKE ,ENGIN	1		
15	4906826	发动机制动	BRAKE,ENGIN	1		

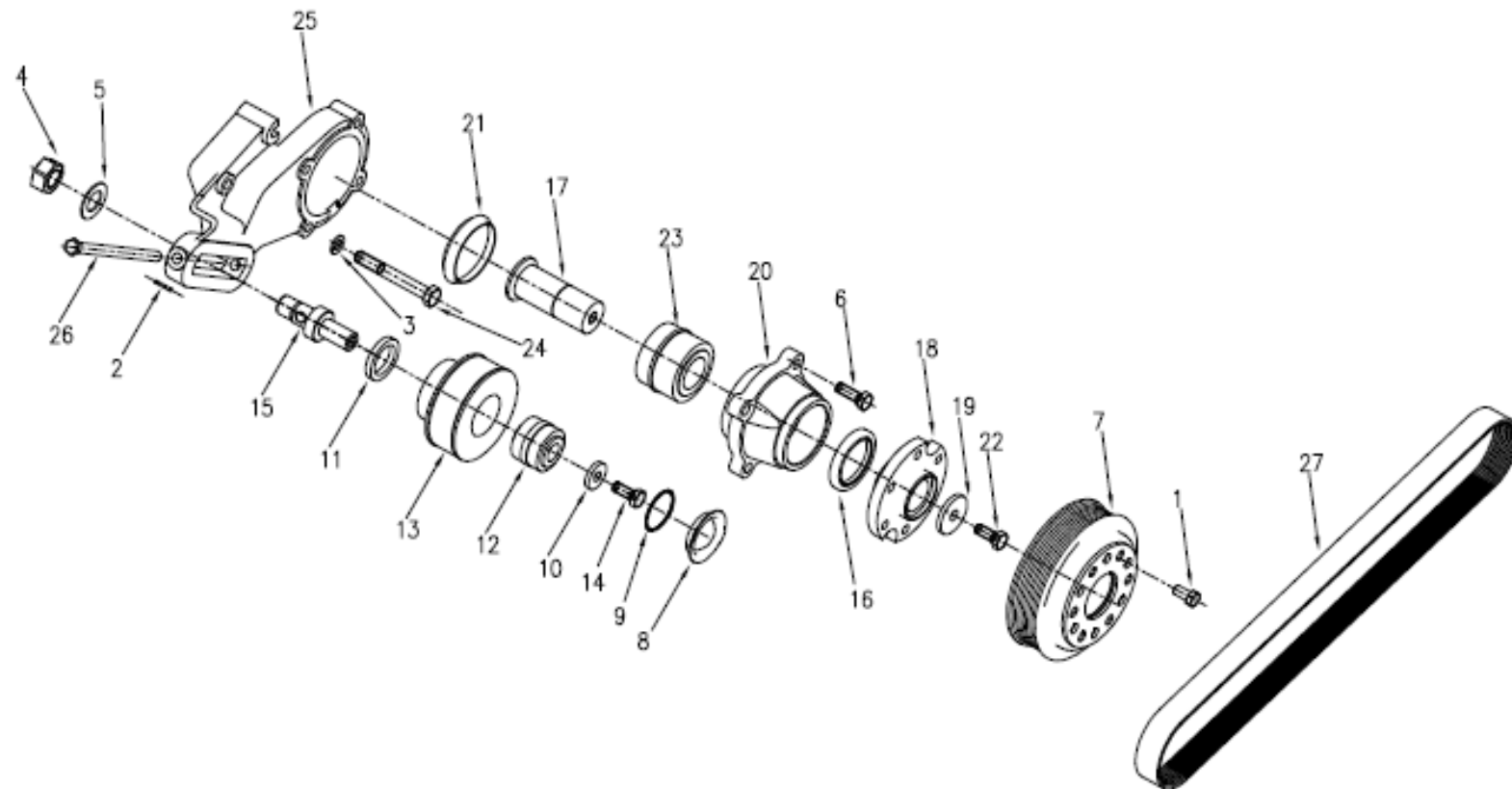
EB2708 发动机制动安装 MOUNTING,ENGINE BRAKE



EB2708 发动机制动安装 MOUNTING,ENGINE BRAKE

序号 NO	件号 Part.No	名称 Designation	Name	数量 Quantity	适用车型 Suited type	备注 Remark
	EB2708	发动机制动安装	MOUNTING,ENGINE BRAKE			
1	3036460	弹簧垫	WASHER ,SPRING	1		
2	68152	管夹	CLIP	1		

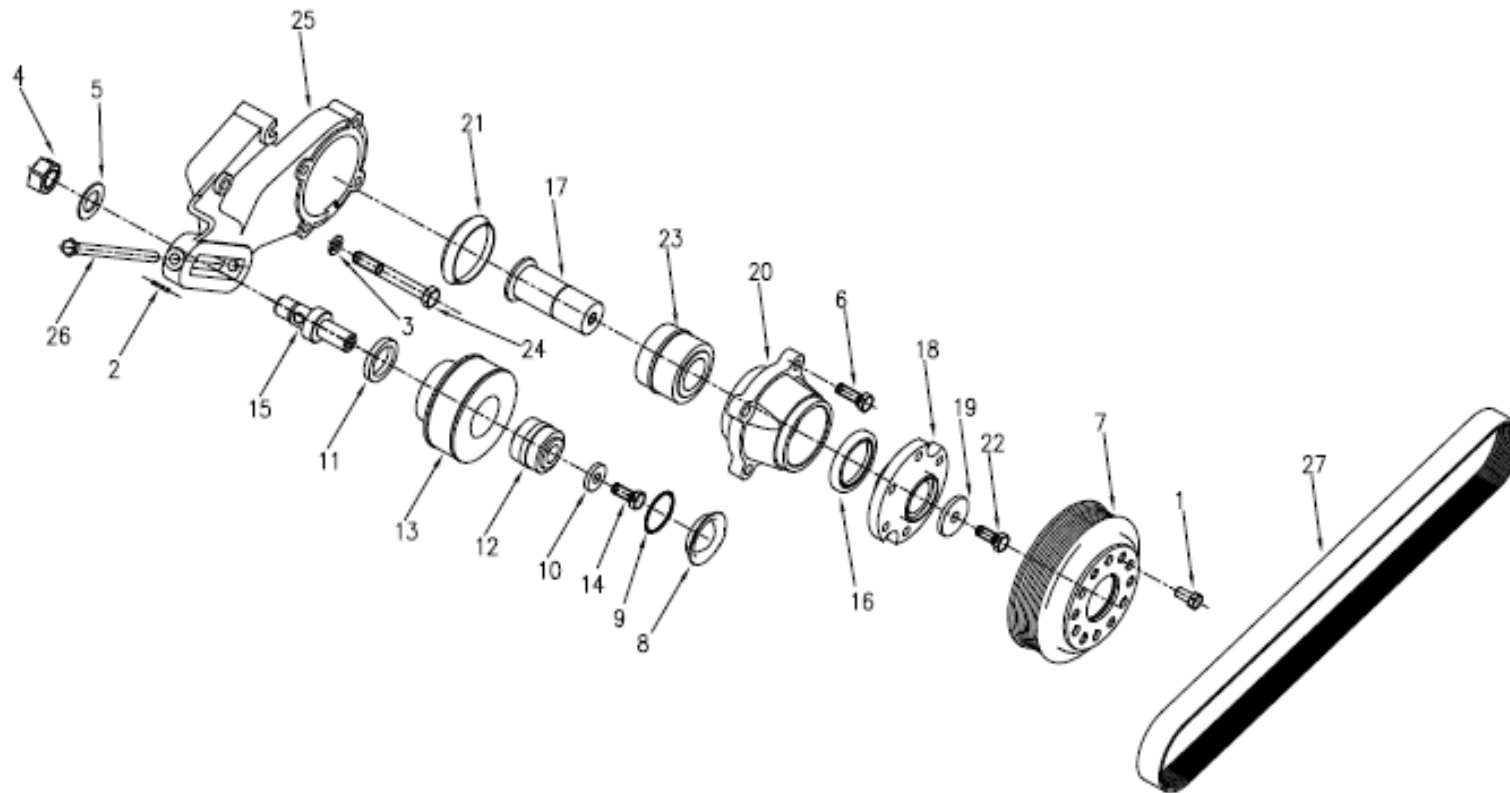
FA2164 风扇驱动 DRIVE, FAN (Cummins EIII 康明斯欧三发动机)



FA2164 风扇驱动 DRIVE, FAN (Cummins EIII 康明斯欧三发动机)

序号 NO	件号 Part.No	名称 Designation	Name	数量 Quantity	适用车型 Suited type	备注 Remark
	FA 2164	风扇驱动	DRIVE, FAN			
1	S 117	六角头螺栓	SCREW,HEXAGON HEAD CAP	2		
2	107695	卷行销	PIN,ROLL	1		
3	3009330	平垫	WASHER,PLAIN	2		
4	3034319	正六角头螺母	NUT,REGULAR HEXAGON	1		
5	3034320	平垫	WASHER,PLAIN	1		
6	3034836	六角头螺栓	SCREW,HEXAGON HEAD CAP	4		
7	3046206	风扇皮带轮	PULLEY,FAN	1		
	3062602	惰轮皮带轮	PULLEY,IDLER TLA	1		
8	3060884	惰轮皮带轮盖	COVER,IDLER PULLEY	1		
9	3062601	O 型密封	SEAL,O RING	1		
	3892768	惰轮皮带轮	PULLEY,IDLER	1		
10	3003163	平垫圈	WASHER,PLAIN	1		
11	3027680	油封	SEAL,OIL	1		
12	3027681	轴承	BEARING,ROLLER	1		
13	3060883	惰轮皮带轮	PULLEY,IDLER	1		
14	3335044	六角头螺栓	SCREW,HEXAGONHEAD CAP	1		
15	3819920	惰轮轴	SHAFT,IDLER	1		

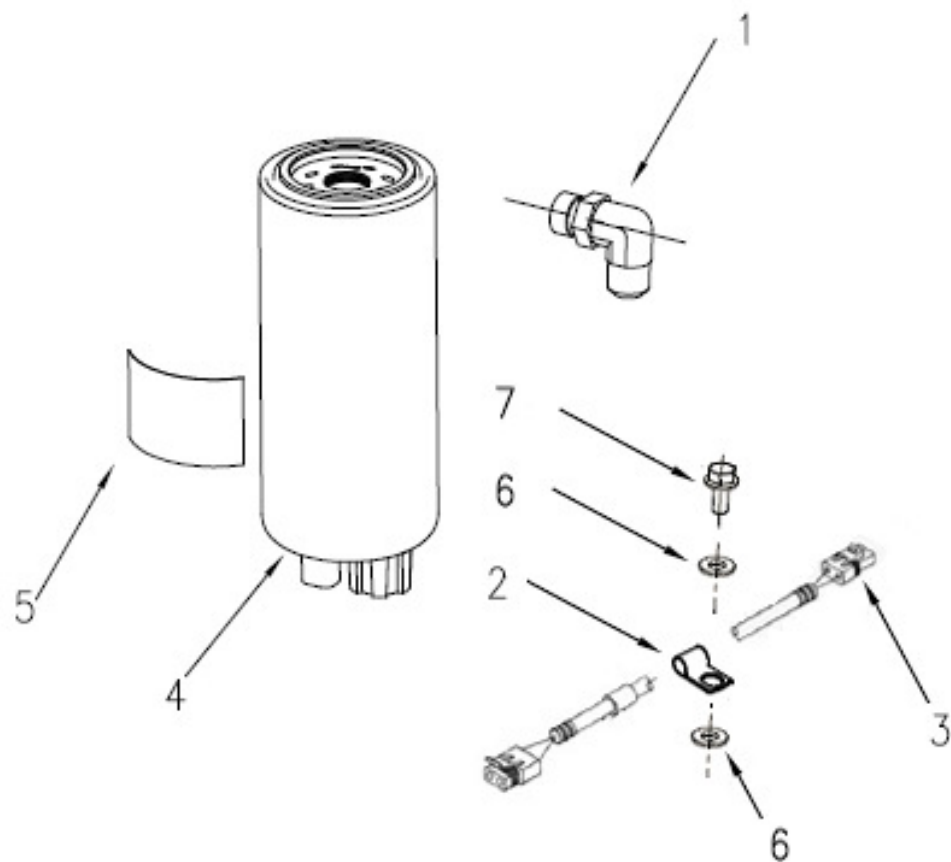
FA2164 风扇驱动 DRIVE, FAN (Cummins EIII 康明斯欧三发动机)



FA2164 风扇驱动 DRIVE, FAN (Cummins EIII 康明斯欧三发动机)

序号 NO	件号 Part.No	名称 Designation	Name	数量 Quantity	适用车型 Suited type	备注 Remark
	3065358	风扇轮毂	HUB,FAN	1		
16	3027675	油封	SEAL,OIL	1		
17	3027676	风扇轴	SHAFT,FAN	1		
18	3027677	轮缘	FLANGE	1		
19	3027686	平垫	WASHER,PLAIN	1		
20	3037597	风扇轮毂	HUB,FAN	1		
21	3063844	风扇轮毂盖	COVER,FAN HUB	1		
22	3335044	六角头螺栓	SCREW,HEXAGON HEAD CAP	1		
23	3896996	滚针轴承	BEARING,ROLLER	1		
24	3081348	六角头螺栓	SCREW,HEXAGON HEAD CAP	3		
25	3253776	风扇支架	SUPPORT,FAN	1		
26	3253778	六角头螺栓	SCREW,HEXAGON HEAD CAP	1		
27	3288576	V 棱皮带	BELT,V RIBBED	1		

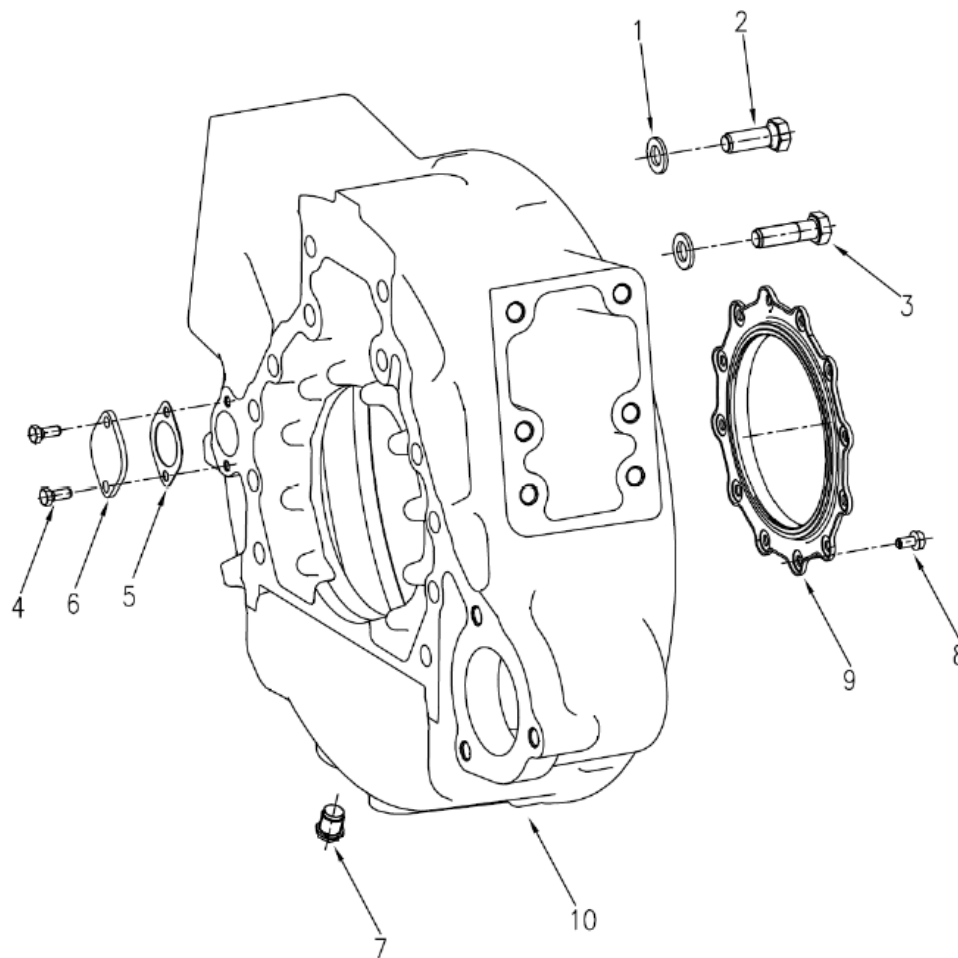
FF2195 燃油滤清器 FILTER, FUEL (Cummins EIII 康明斯欧三发动机)



FF2195 燃油滤清器 FILTER, FUEL (Cummins EIII 康明斯欧三发动机)

序号 NO	件号 Part.No	名称 Designation	Name	数量 Quantity	适用车型 Suited type	备注 Remark
	FF2195	燃油滤清器	FILTER,FUEL			
1	129859	外螺纹接头	ELBOW,MALE UNION	1		
2	180372	管夹	CLIP	1		
	3406879	线束	HARNES,ETR CNT MD	1		
3	3406880	线束	HARNES,ETR CNT MDL WRG	1		
4	4070801	燃油滤清器	FILTER,FUEL	1		
5	4974106	标签	DECAL	1		
6	203518	平垫圈	WASHER,PLAIN	2		
7	4973899	六角法兰螺栓	SCREW,HEX FLANGE HEAD	1		

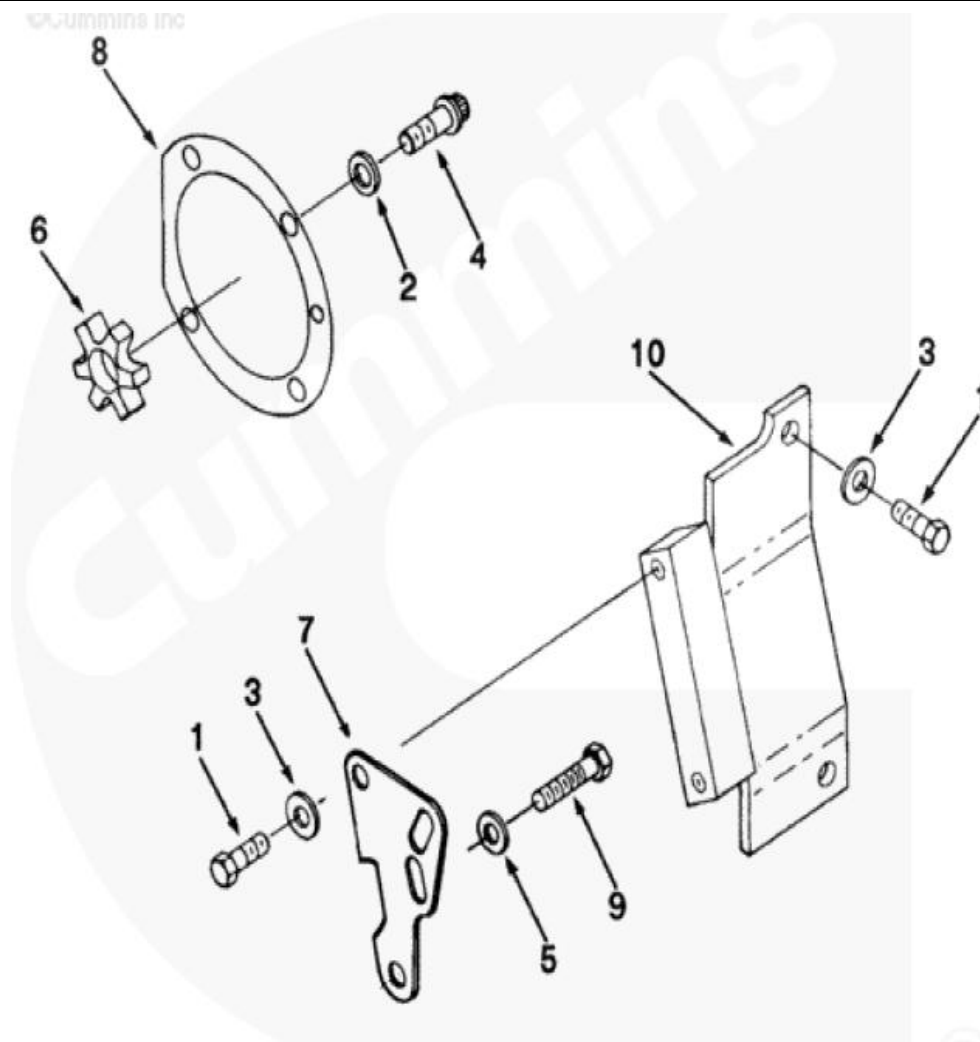
FH2349 飞轮壳 HOUSING, FLYWHEEL (Cummins EIII 康明斯欧三发动机)



FH2349 飞轮壳 HOUSING, FLYWHEEL (Cummins EIII 康明斯欧三发动机)

序号 NO	件号 Part.No	名称 Designation	Name	数量 Quantity	适用车型 Suited type	备注 Remark
	FH2349	飞轮壳	HOUSING,FLYWHEEL			
1	127316	平垫	WASHER, PLAIN	12		
2	3018006	六角头螺栓	SCREW,HEXAGON HEAD CAP	2		
3	3022148	六角头螺栓	SCREW,HEXAGON HEAD CAP	10		
4	3025802	六角头螺栓	SCREW,HEXAGON HEAD CAP	2		
5	3026134	垫子	GASKET,COVER PLATE	1		
6	3026135	盖子	COVER,ACCESS HOLE	1		
7	3063779	螺堵	PLUG,THREADED	2		
8	4083121	六角头螺栓	SCREW,HEX FLANGE HEAD	12		
9	4923644	油封	SEAL,OIL	1		
10	4974163	飞轮壳	HOUSING,FLYWHEEL	1		

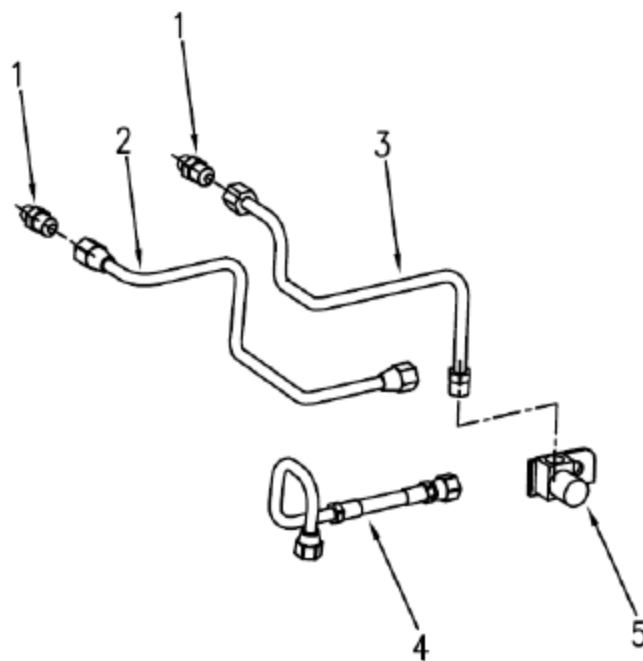
FP2949 燃油泵安装 COUPLING, FUEL PUMP (Cummins EIII 康明斯欧三发动机)



FP2949 燃油泵安装 COUPLING, FUEL PUMP (Cummins EIII 康明斯欧三发动机)

序号 NO	件号 Part.No	名称 Designation	Name	数量 Quantity	适用车型 Suited type	备注 Remark
	FP 2949	燃油泵安装	COUPLING,FUEL PUMP			
1	S 112	六角头螺栓	SCREW,HEXAGON HEAD CAP	4	3/8 - 16 x 1 inch	
2	69324	平垫圈	WASHER,PLAIN	4	3/8 inch	
3	108330	平垫圈	WASHER,PLAIN	4	3/8 inch	
4	206326	十二角头螺栓	SCREW,TWELVE POINT CAP	4	7/16- 14 X 1 1/4 Inch	
5	3003163	平垫圈	WAHSER,PLAIN	2	M10	
6	3046200	爪式联轴节缓冲片	SPIDER,JAW COUPLING	1		
7	3418043	燃油泵支架	BRACE,FUEL PUMP	1		
8	3069103	燃油泵密封垫	GASKET,FUEL PUMP	1		
9	3335044	六角头螺栓	SCREW,HEXAGON HEAD CAP	2	M10X1.50X40	
10	3417720	燃油泵支架	BRACE,FUEL PUMP	1		

FT20062 燃油管路 PLUMBING, FUEL (Cummins EIII 康明斯欧三发动机)

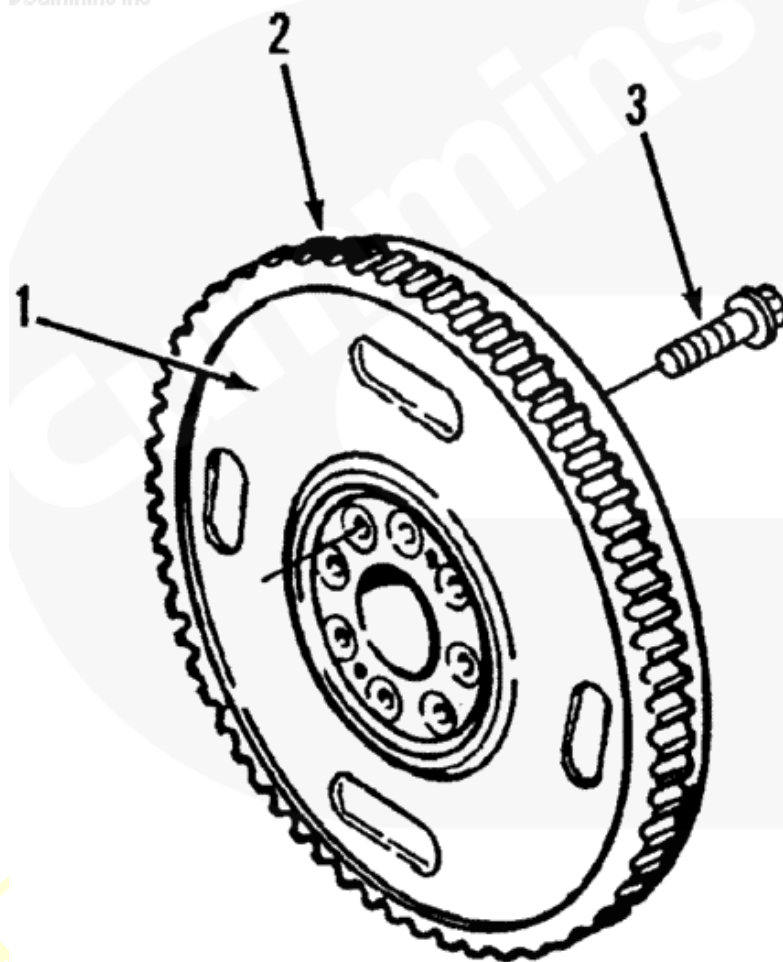


FT20062 燃油管路 PLUMBING, FUEL (Cummins EIII 康明斯欧三发动机)

序号 NO	件号 Part.No	名称 Designation	Name	数量 Quantity	适用车型 Suited type	备注 Remark
	FT20062	燃油管路	PLUMBING,FUEL			
1	4004381	外螺纹接头	UNION,MALE	2		
2	3161618	燃油供油管	TUBE,FUEL SUPPLY	1		
3	3161620	燃油回油管	TUBE,FUEL,DRAIN	1		
4	2864404	柔性软管	HOSE,FLEXIBLE	1		
5	4985465	弯管接头	ELBOW,TUBE CONNECTOR	1		

FW2332 飞轮 FLYWHEEL (Cummins EIII 康明斯欧三发动机)

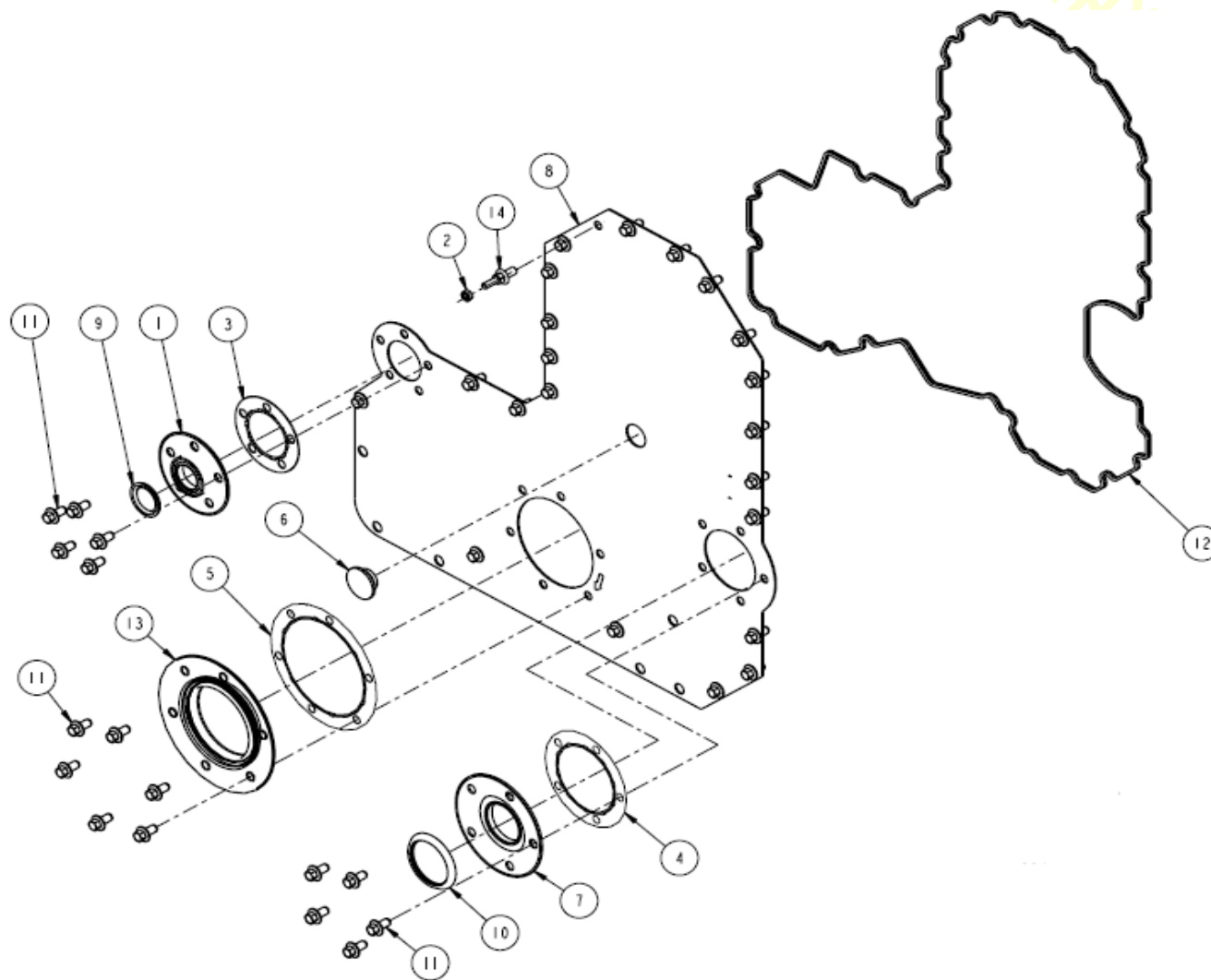
©Cummins Inc



FW2332 飞轮 FLYWHEEL (Cummins EIII 康明斯欧三发动机)

序号 NO	件号 Part.No	名称 Designation	Name	数量 Quantity	适用车型 Suited type	备注 Remark
	FW2332	飞轮	FLYWHEEL			
1	4974334	飞轮	FLYWHEEL	1		
2	4974333	飞轮	FLYWHEEL	1		
2	4851	飞轮齿圈	GEAR,FLYWHEEL RING	1		
3	4071043	六角头螺栓	SCREW, HEX FLANGE HEAD	8	M14 X 1.25 X 35.	

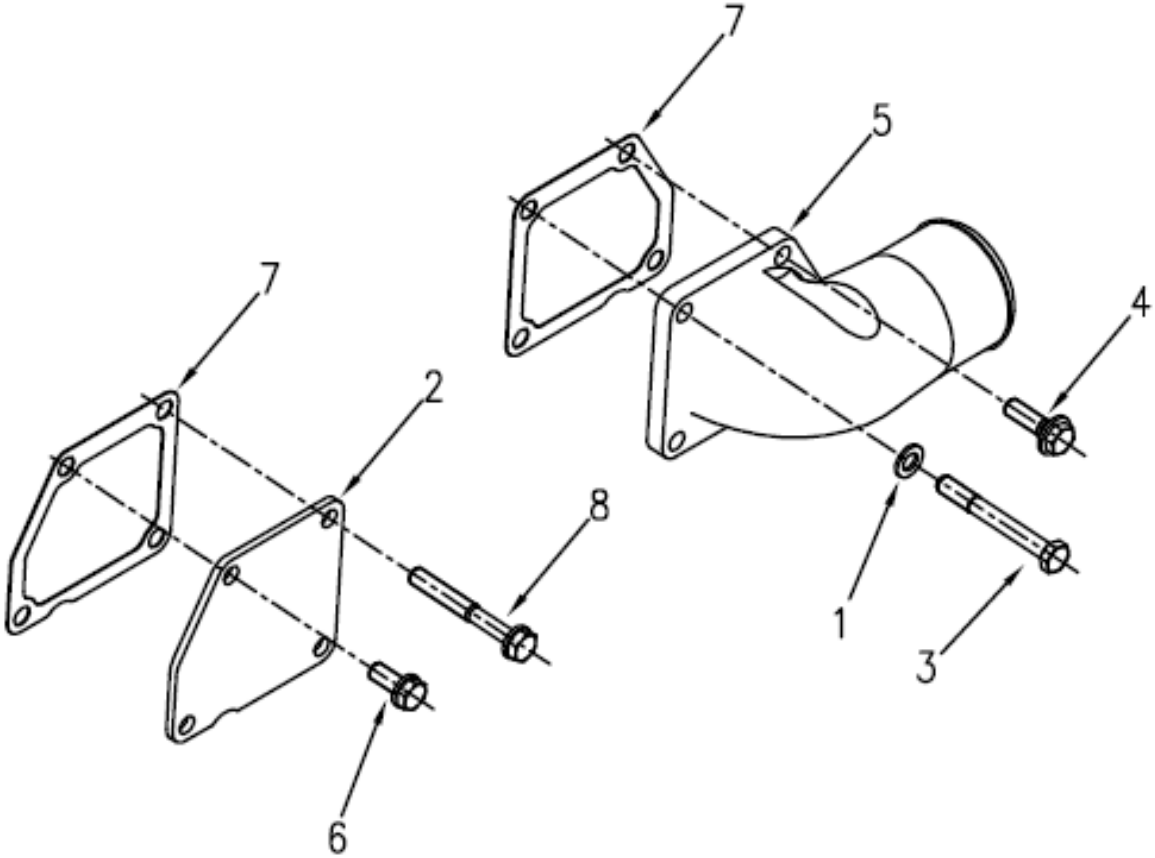
GG2701 前齿轮室盖板 COVER,FRONT GEA (Cummins EIII 康明斯欧三发动机)



GG2701 前齿轮室 盖板 COVER,FRONT GEA (Cummins EIII 康明斯欧三发动机)

序号 NO	件号 Part.No	名称 Designation	Name	数量 Quantity	适用车型 Suited type	备注 Remark
	GG2701	前齿轮室盖板	COVER,FRONT GEA			
1	3161742	油封	SEAL,OIL	1		
2	3251659	螺母	NUT,REGULAR HEXAGON	1		
3	3328759/4319273	托架密封垫	GASKET,CARRIER	1		
4	3328760/4319274	托架密封垫	GASKET,CARRIER	1		
5	3328761/4319275	托架密封垫	GASKET,CARRIER	1		
6	3688114	齿轮室盖螺塞	PLUG,GEAR COVER	1		
7	3892020	油封	SEAL,OIL	1		
8	3892697	齿轮盖板	COVER,GEAR	1		
9	3895020	尘封	SEAL, DUST	1		
10	3896837	尘封	SEAL, DUST	1		
11	4070462	六角法兰螺栓	SCREW,HEX FLANGE HEAD	37		
12	4920751	条形密封	SEAL, RECTANGULAR STRIP	1		
13	4962745	油封	SEAL,OIL	1		
14	4974204	双头螺栓	SCREW,STUDDEDFLANGECAP	1		

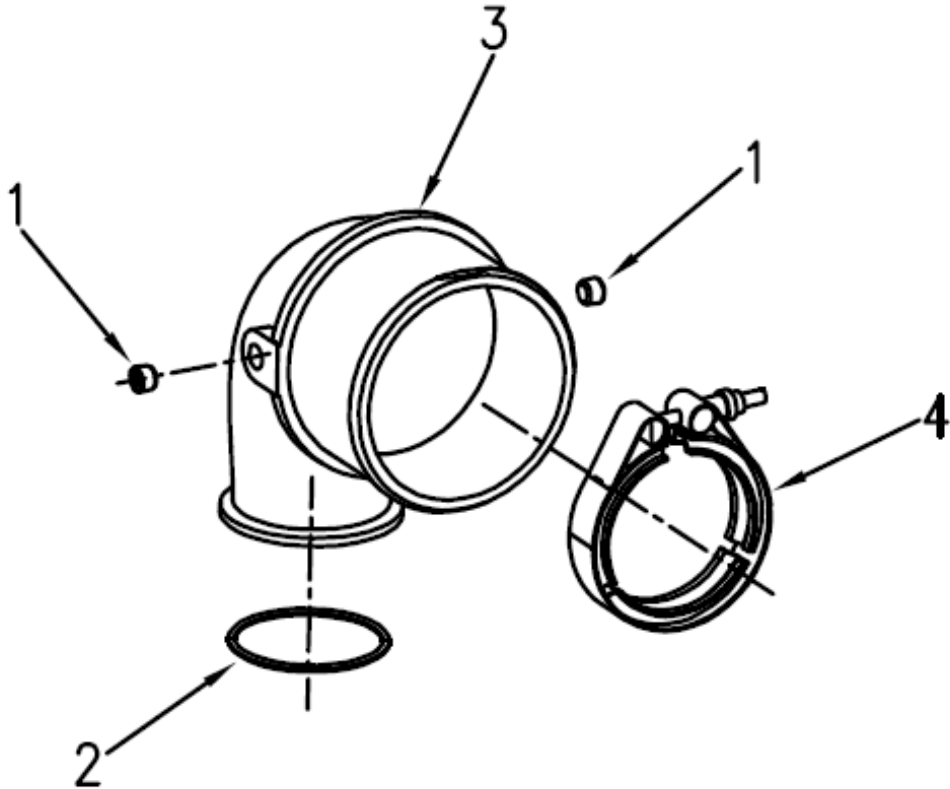
IC2094 进气管连接弯管 CONNECTOR, AIR INTAKE (Cummins EIII 康明斯欧三发动机)



IC2094 进气管连接弯管 CONNECTOR, AIR INTAKE (Cummins EIII 康明斯欧三发动机)

序号 NO	件号 Part.No	名称 Designation	Name	数量 Quantity	适用车型 Suited type	备注 Remark
	IC2094	进气管连接弯管	CONNECTOR,AIR INTAKE			
1	3009330	平垫圈	WASHER,PLAIN	4	M10	
2	3028540	盖板	PLATE,COVER	1		
3	3017500	六角头螺栓	SCREW,HEXAGON HEAD CAP	2	M10 X 1.50 X 80	
4	3161093	六角头螺栓	SCREW,CAPTIVE WASHER CAP	2		
5	4973921	进气管接头	CONNECTION,AIR INTAKE	1		
6	3081346	六角头螺栓	SCREW,HEXAGON HEAD CAP	2		
7	3818846	管接头密封垫	GASKET,CONNECTION	2		
8	3818060	六角法兰螺栓	SCREW,CAPTIVE WASHER CAP	2		

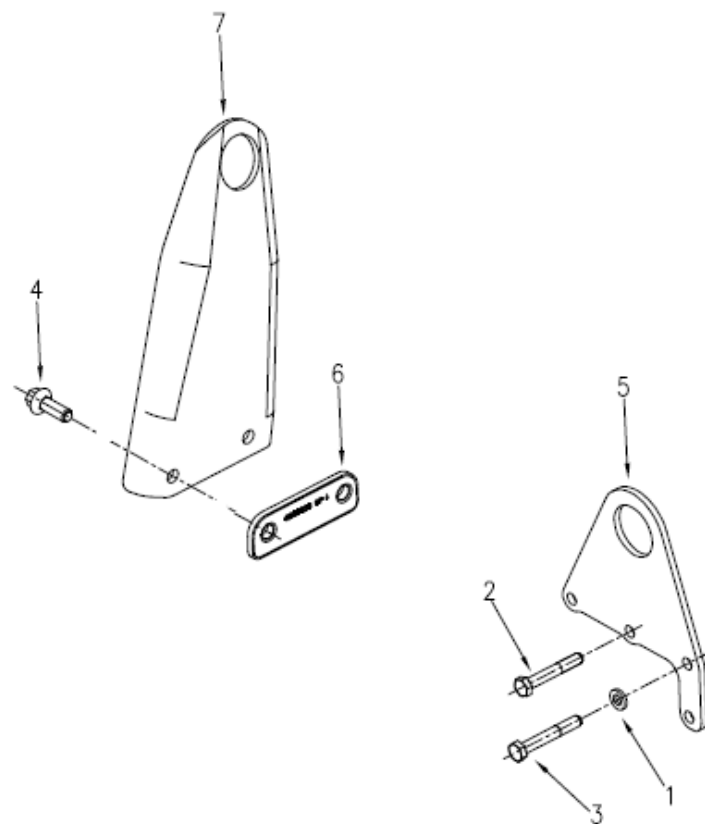
IT2005 出气弯管 CONNECTOR, AIR INTAKE (Cummins EIII 康明斯欧三发动机)



IT2005 出气弯管 CONNECTOR, AIR INTAKE (Cummins EIII 康明斯欧三发动机)

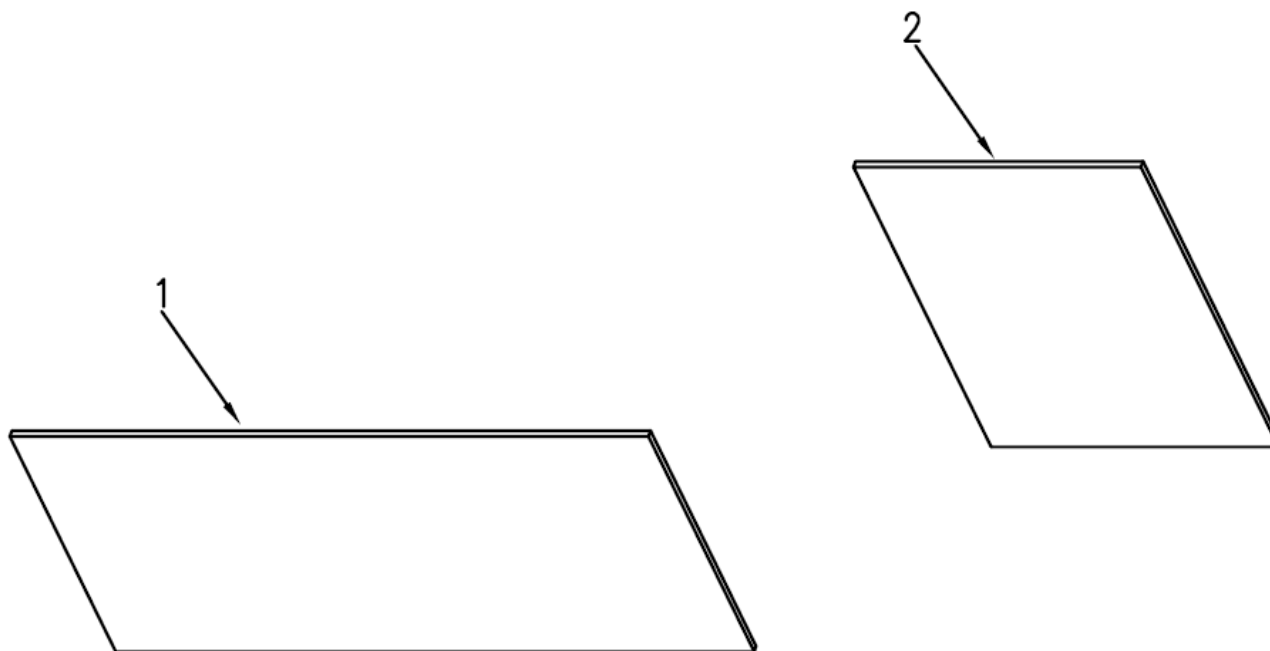
序号 NO	件号 Part.No	名称 Designation	Name	数量 Quantity	适用车型 Suited type	备注 Remark
	IT2005	出气管接头	CONNECTOR, AIR INTAKE			
1	3008465	螺堵	PLUG,PIPE	2		
2	3883284	O 型密封	SEAL,O RING	1		
3	3883977	进气管接头	PIPE,AIR TRAN	1		
4	3892648	V 行夹箍	CLAMP,V BAND	1		

LA2044 发动机吊耳 ARRANGEMENT, LIFTING (Cummins EIII 康明斯欧三发动机)



LA2044 发动机吊耳 ARRANGEMENT, LIFTING (Cummins EIII 康明斯欧三发动机)

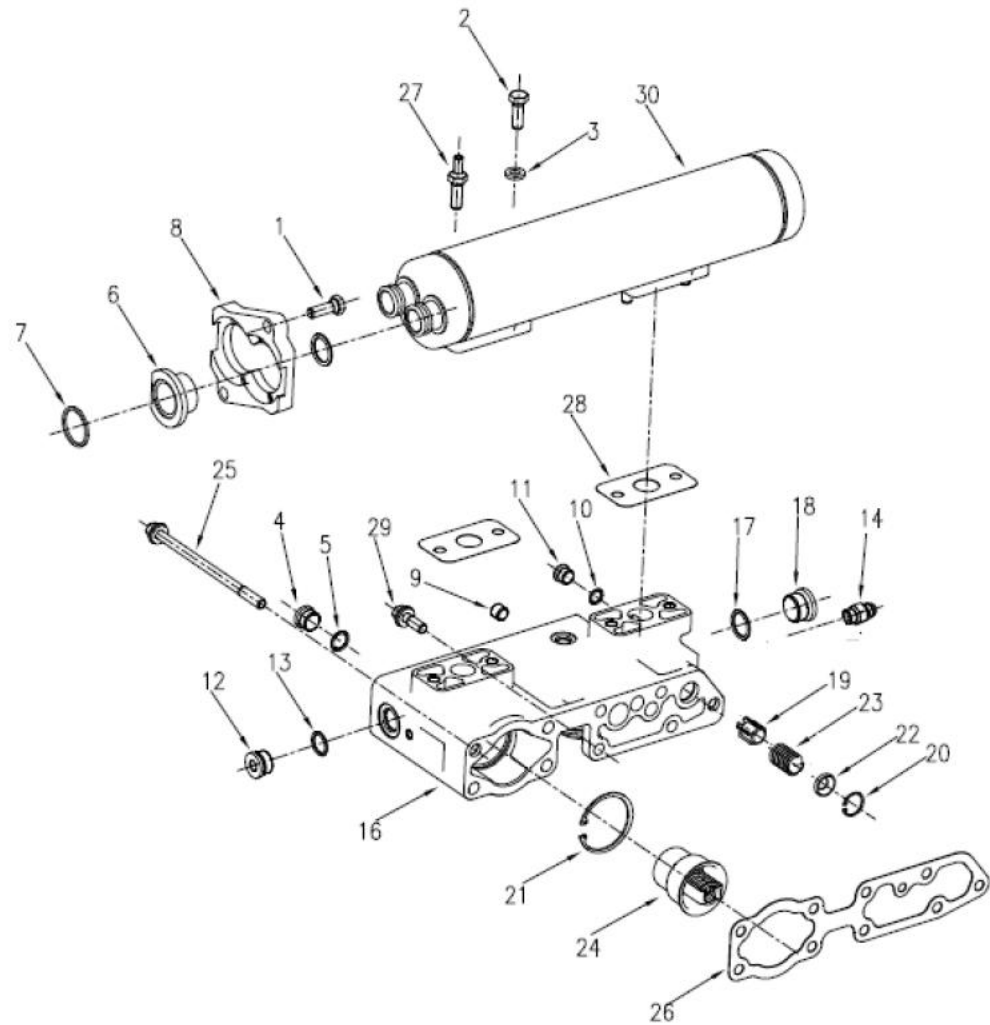
序号 NO	件号 Part.No	名称 Designation	Name	数量 Quantity	适用车型 Suited type	备注 Remark
	LA2044	发动机吊耳	ARRANGEMENT,LIFTING			
1	3036460	弹簧垫圈	WASHER,SPRING	2		
2	3081345	六角头螺栓	HEX FLANGE HEAD CAP	2		
3	3081346	六角头螺栓	SCREW,CAPTIVE WASHER CAP	2		
4	3093939	垫圈螺栓	SCREW,STUDED HEX CAP	2		
5	3883586	吊耳	BRACKET,LIFTING	1		
6	4906823	吊耳垫块	PLATE,CLAMPING	1		
7	4920123	吊耳	BRACKET,LIFTING	1		



LB2005 发动机标签 LABELING, ENGINE (Cummins EIII 康明斯欧三发动机)

序号 NO	件号 Part.No	名称 Designation	Name	数量 Quantity	适用车型 Suited type	备注 Remark
	LB 2005	发动机标签	LABELING,ENGINE			
1	4973860	标签	DECAL	1		
2	4974324	标签	DECAL	1		

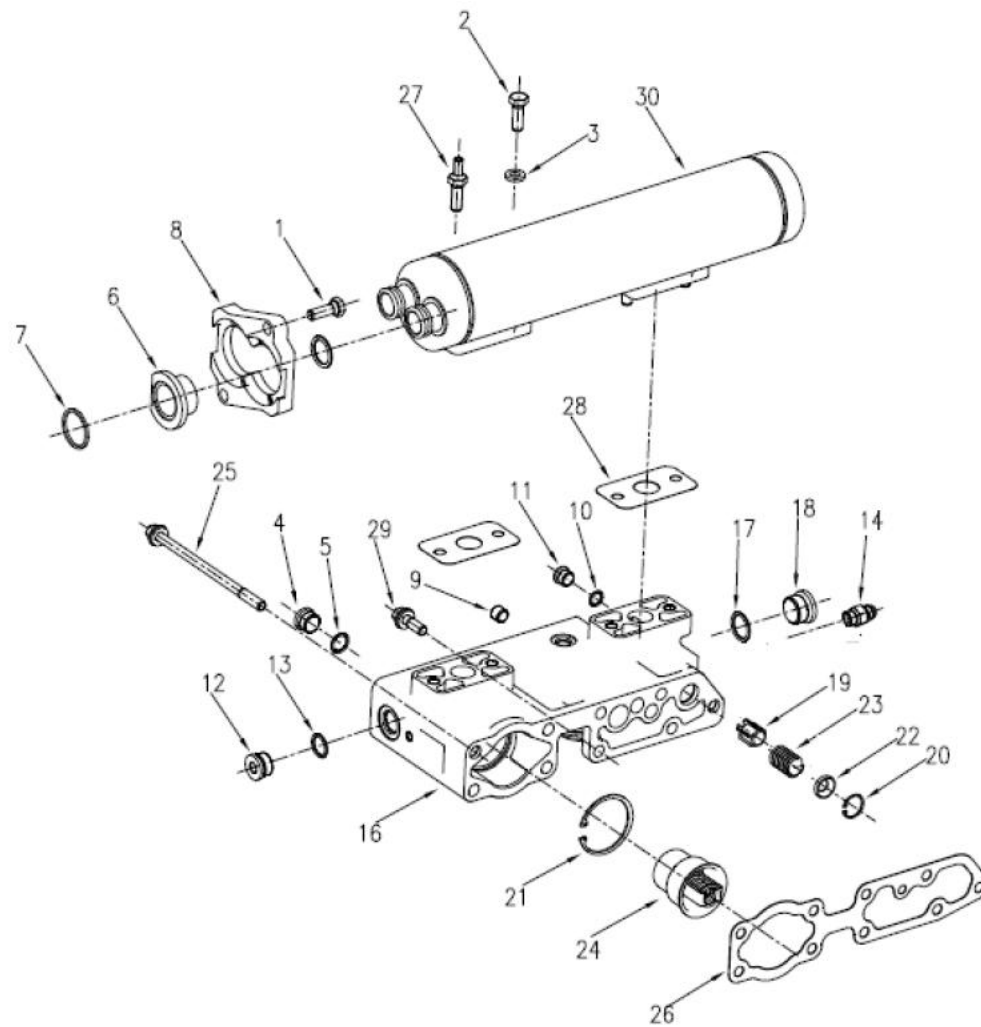
LC2767 机油滤清器座 HEAD, OIL FILTER COOLER (Cummins EIII 康明斯欧三发动机)



LC2767 机油滤清器座 HEAD, OIL FILTER COOLER (Cummins EIII 康明斯欧三发动机)

序号 NO	件号 Part.No	名称 Designation	Name	数量 Quantity	适用车型 Suited type	备注 Remark
	LC2767	机油滤清器座	HEAD,OIL FILTER COOLER			
1	109080	O 型密封圈	SEAL, O RING	2		
2	3034836	六角头螺栓	SCREW, HEXAGON HEAD CAP	4		
3	3036460	弹垫	WASHER, SPRING	4		
	3046202	螺堵	PLUG, THREADED	1		
4	3040810	螺堵	PLUG, THREADED	1		
5	3046201	O 型密封圈	SEAL, O RING	1		
6	3080401	O 行接头	ADAPTER, O RING	2		
7	3080769	矩形密封圈	SEAL, RECTANGULAR RING	2		
8	3102571	连接挡块	RETAINER, CONNECTION	1		
	3102785	机油滤清器	HEAD,, LUBE OIL FILTER	1		
9	3008466	管塞	PLUG, PIPE	1		
	3037536	螺堵	PLUG, PIPE	1		
10	3037537	O 型密封圈	SEAL, O RING	1		
11	3040813	螺堵	PLUG, THREADED	1		
	3040815	螺堵	PLUG, THREADED	1		
12	3040816	螺堵	PLUG, THREADED	1		
13	3040817	O 型密封圈	SEAL,O RING	1		
14	3081950	外螺纹接头	UNION,MALLE	1		
	3102774	机油滤清器盖	HEAD,LUB OIL FILTER	1		

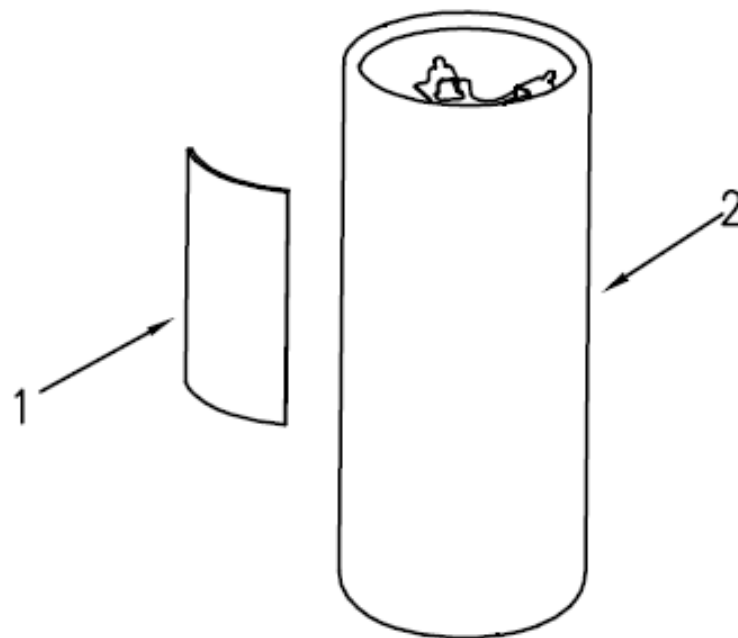
LC2767 机油滤清器座 HEAD, OIL FILTER COOLER (Cummins EIII 康明斯欧三发动机)



LC2767 机油滤清器座 HEAD, OIL FILTER COOLER (Cummins EIII 康明斯欧三发动机)

序号 NO	件号 Part.No	名称 Designation	Name	数量 Quantity	适用车型 Suited type	备注 Remark
	3102774	HEAD,LUB OIL FILTER		1		
16	3202101	PLUG,THREADED	螺堵	1		
17	3046943	SEAL,O RING	O 型密封圈	1		
18	3050897	PLUG,THREADED	螺堵	1		
19	3820320	PLUNGER,BYPASS	旁通管路	1		
20	3820631	RING,RETAINING	挡圈	1		
21	3820782	RING,RETAINING	挡圈	1		
22	3882585	PLUG,EXPANSION	膨胀塞	1		
23	3882586	SPRING,COMPRESSION	压缩弹簧	1		
24	4952630	THERMOSTAT	节温器	1		
25	3406888	SCREW,HEX	六角头螺栓	6		
26	3820629	GASKET,FILTER,HEAD	滤清器盖密封垫	1		
27	3883394	SCREW.STUDDHEAGON	六角头螺栓	2		
28	3892625	GASKET COLLER SUPPOR	冷却器密封垫	2		
29	3896724	SCREW,HEX FLANGE HEAD	六角头螺栓	3		
30	4975879	COOLER	机油冷却器	1		

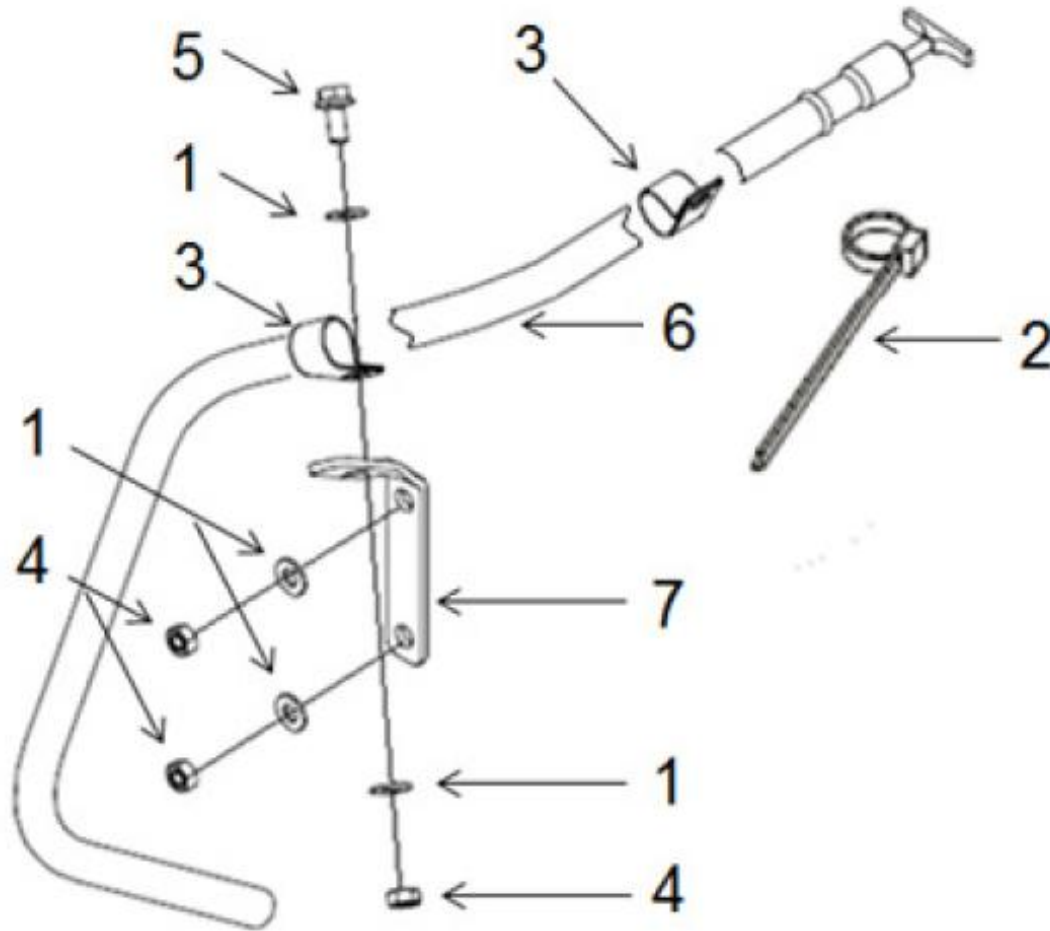
LF2054 机油滤清器 FILTER, FULL FLOW OIL (Cummins EIII 康明斯欧三发动机)



LF2054 机油滤清器 FILTER, FULL FLOW OIL (Cummins EIII 康明斯欧三发动机)

序号 NO	件号 Part.No	名称 Designation	Name	数量 Quantity	适用车型 Suited type	备注 Remark
	LF2054	机油滤清器	FILTER,FULL FLOW OIL			
1	4974448	商标	DECAL	1		
2	2882674	机油滤清器	FILTER,LUBRICATING OIL	1		

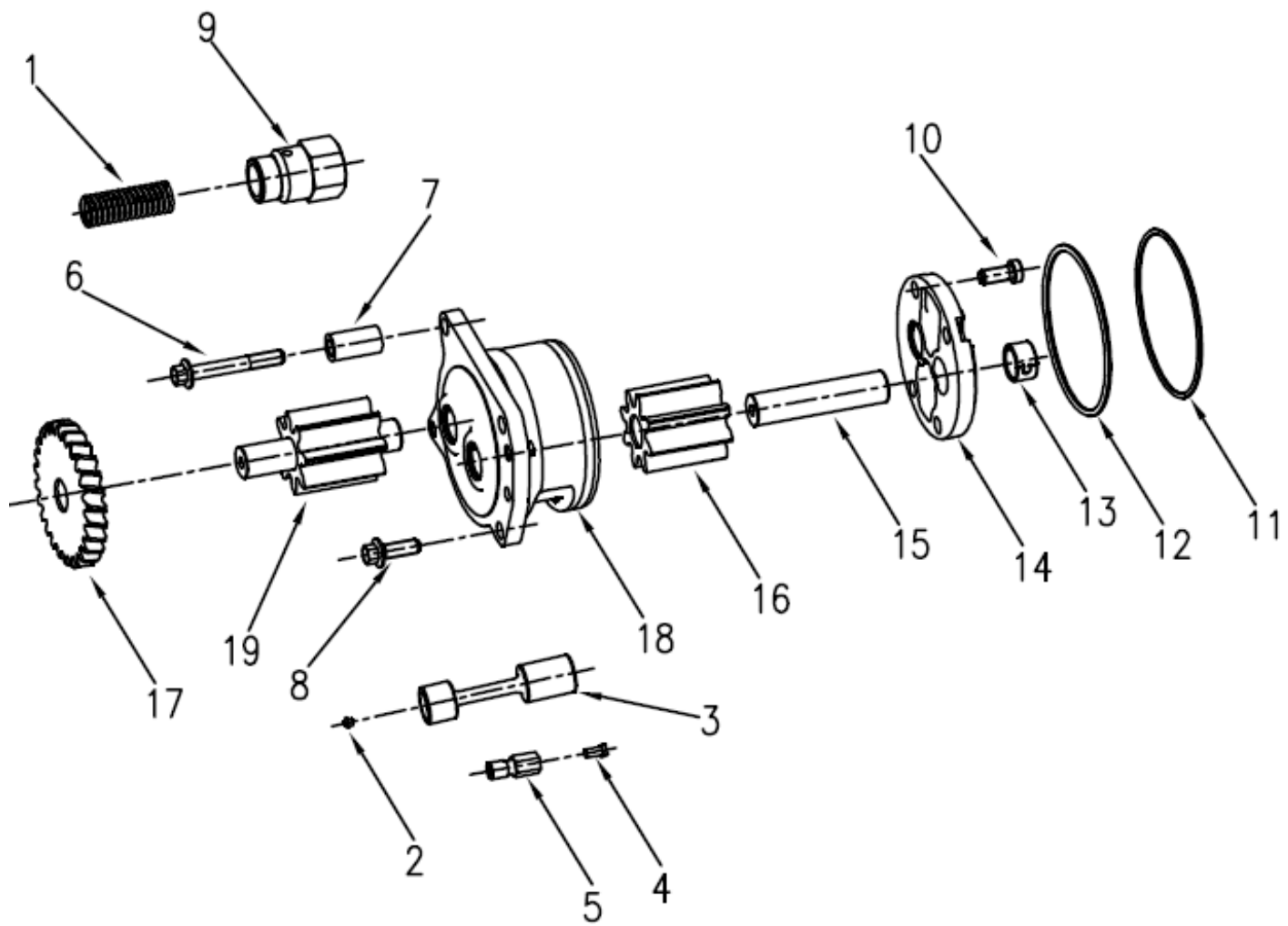
LG2183 机油标尺 GAUGE, OIL LEVEL (Cummins EIII 康明斯欧三发动机)



LG2183 机油标尺 GAUGE, OIL LEVEL (Cummins EIII 康明斯欧三发动机)

序号 NO	件号 Part.No	名称 Designation	Name	数量 Quantity	适用车型 Suited type	备注 Remark
	LG2183		GAUGE,OIL LEVEL			
1	3009329	平垫	WASHER, PLAIN	4		
2	3018920	扎带	CLAMP,WIRE TIE	1		
3	3200393	管夹	CLIP	2		
4	3883245	正六角螺母	NUT,REGULAR HEXAGON	3		
5	3900630	六角法兰螺栓	SCREW,HEX FLANGE HEAD	1		
6	4974552	机油标尺	DIPSTICK	1		
7	4973914	机油管支架	BRACKET,OIL TUBE	1		

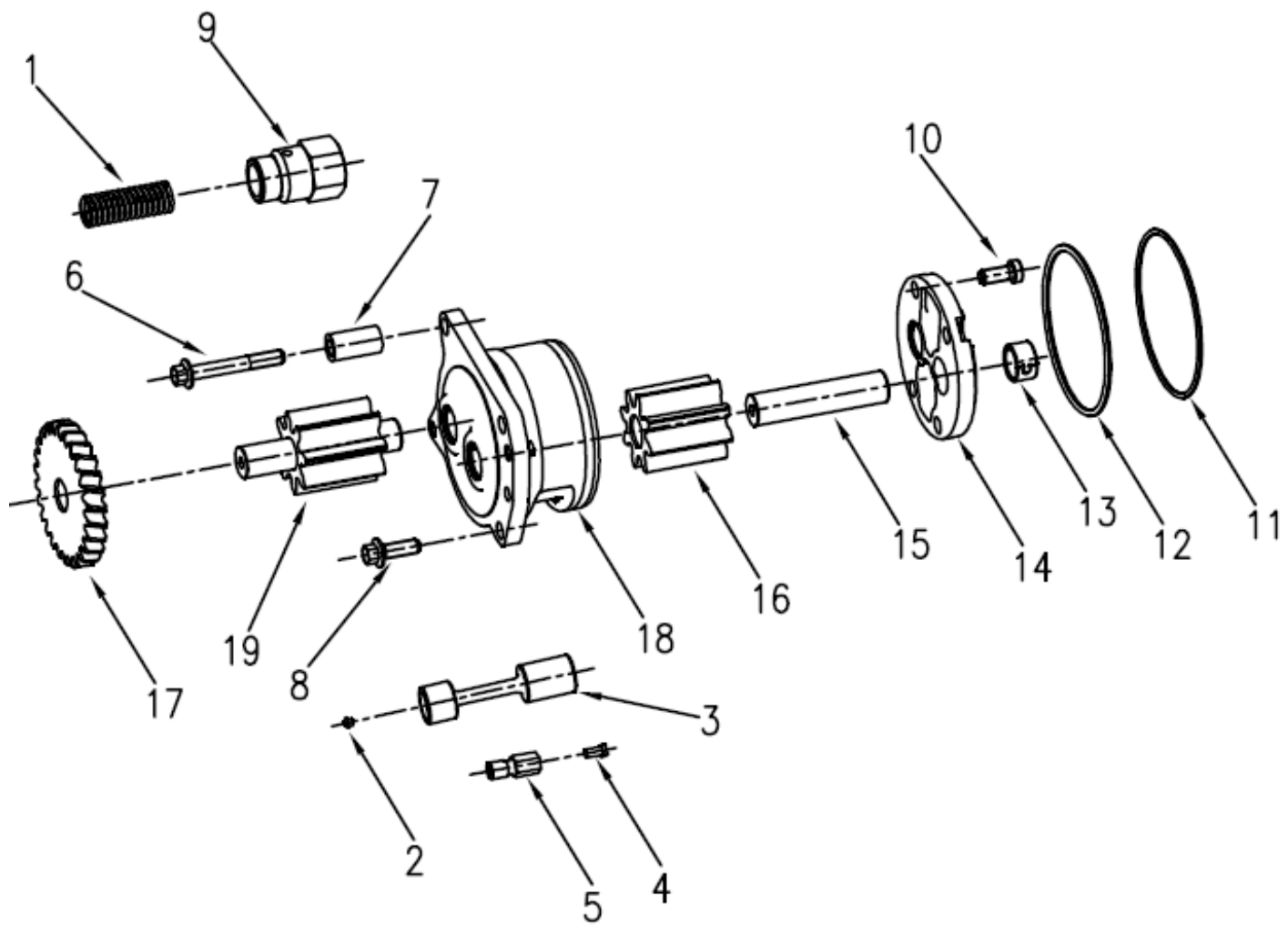
LP2709 机油泵 PUMP, LUBRICATING OIL (Cummins EIII 康明斯欧三发动机)



LP2709 机油泵 PUMP, LUBRICATING OIL (Cummins EIII 康明斯欧三发动机)

序号 NO	件号 Part.No	名称 Designation	Name	数量 Quantity	适用车型 Suited type	备注 Remark
	LP2709	机油泵	PUMP,LUBRICATING OIL			
1	3010146	压缩弹簧	SPRING, COMPRESSION	1		
2	3066828	孔塞	PLUG, ORIFICE	1		
	3068979	机油压力控制阀	PLUNGER,PRS REGULATOR	1		
3	3068941	机油压力控制阀	PLUNGER,PRS REGULATOR	1		
	3069728	机油粘度传感器	SENSOR, VISCOSITY	1		
4	3066784	机油粘度传感器	INSERT,VISCOSITY SENSOR	1		
5	3069727	粘度传感器壳体	HOUSING, VISCOSITY SENSOR	1		
6	3895438	六角法兰螺栓	SCREW, HEX FLANGE HEAD CAP	2		
7	3895439	安装垫块	SPACER, MOUNTING	2		
8	3895440	六角法兰螺栓	SCREW,HEX FLANGE HEAD CAP	1		
9	3895718	挡塞	PLUG, RETAINER	1		
	4003950	机油泵	PUMP, LUBRICATING OIL	1		
10	3023525	螺栓	SCREW, SOCKET HEAD CAP	4		
11	3033247	O 型密封圈	SEAL, O RING	1		
12	3033248	O 型密封圈	SEAL, O RING	1		
13	4003933	衬套	BUSHING	2		
	4003958	机油泵盖板	COVER, LUB OIL PUMP	1		
14	4003957	机油泵盖板	COVER, LUB OIL PUMP	1		
15	3401223	机油泵轴	SHAFT,LUB OIL PUMP	1		

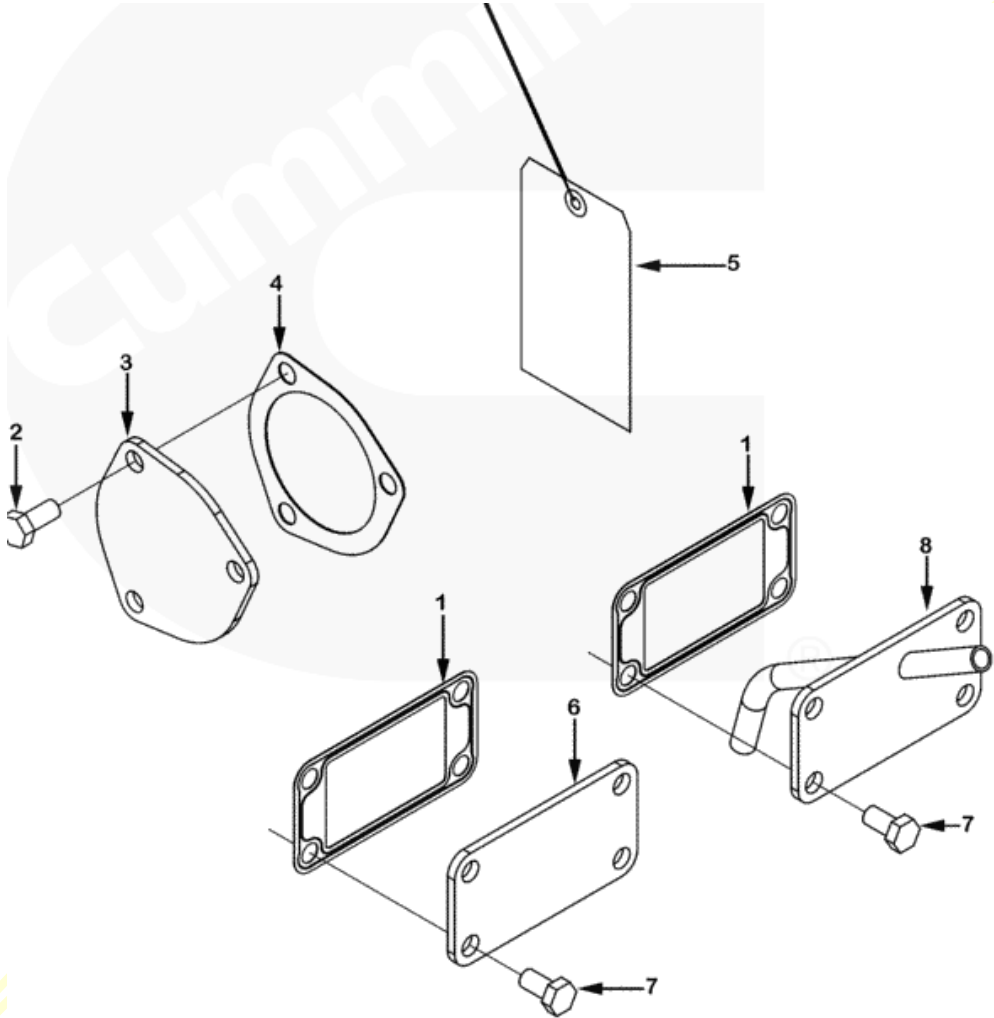
LP2709 机油泵 PUMP, LUBRICATING OIL (Cummins EIII 康明斯欧三发动机)



LP2709 机油泵 PUMP, LUBRICATING OIL (Cummins EIII 康明斯欧三发动机)

序号 NO	件号 Part.No	名称 Designation	Name	数量 Quantity	适用车型 Suited type	备注 Remark
16	3820795	机油泵齿轮	GEAR,LUB OIL PUMPING	1		
	4060579	机油泵体	BODY, LUBRICATING OIL	1		
17	3882341	机油泵齿轮	GEAR,LUB OIL PUMPING	1		
18	4003960	机油泵泵体	BODY, LUBRICATING OIL	1		
	4003961	齿轮轴	GEAR& SHAFT	1		
19	4003962	齿轮轴	GEAR& SHAFT	1		

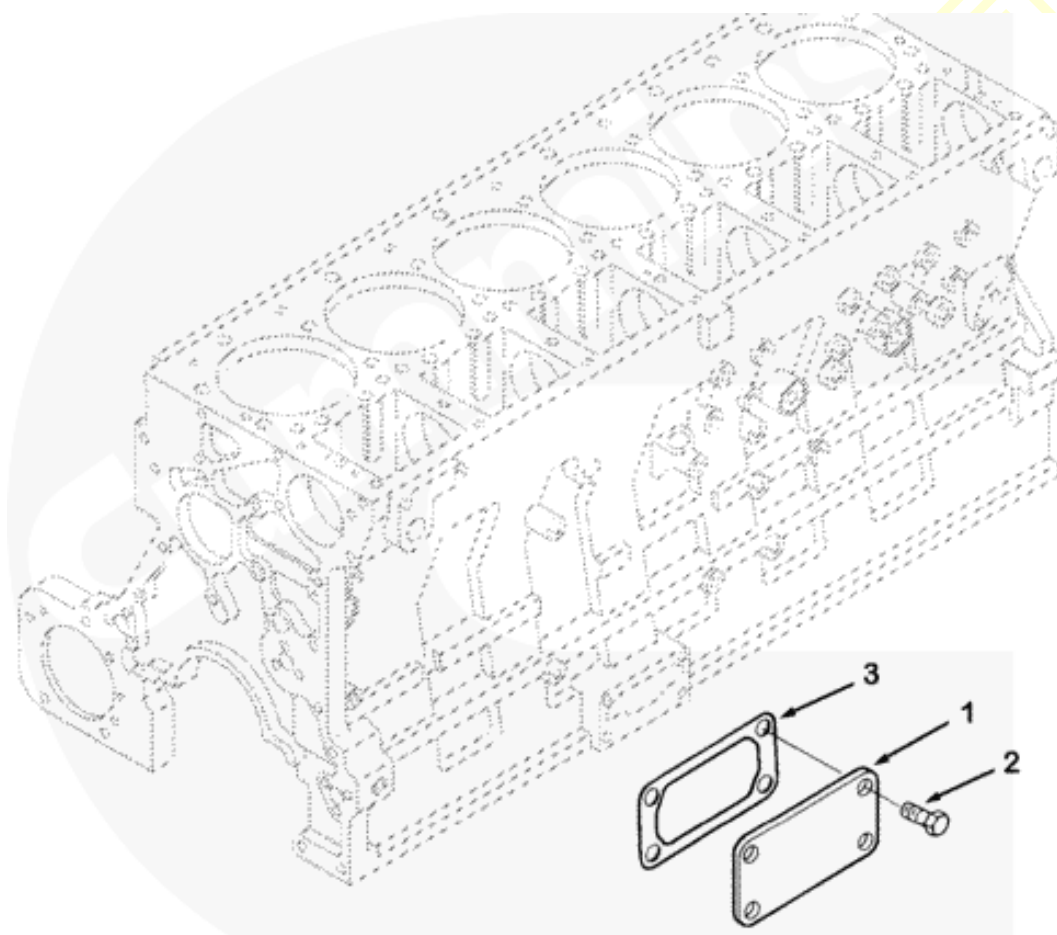
OB2565 机油口布置 ARRANGEMENT,OIL FILL (Cummins EIII 康明斯欧三发动机)



OB2565 机油口布置 ARRANGEMENT,OIL FILL (Cummins EIII 康明斯欧三发动机)

序号 NO	件号 Part.No	名称 Designation	Name	数量 Quantity	适用车型 Suited type	备注 Remark
	OB2565		ARRANGEMENT,OIL FILL			
1	2871314	手孔盖密封垫	GASKET, HAND HOLE	2		
2	3009887	六角头螺栓	SCREW,HEXAGON HEAD CAP	3		
3	3025295	凸轮轴盖板	COVER,CAMSHAFT	1		
4	4318628	盖板密封垫	GASKET,COVER PLATE	1		
5	3026930	标识	TAG, INSTRUCTION	8		
6	3028684	手孔盖	COVER,HAND HOLE	1		
7	3036230	六角头螺栓	SCREW, HEXAGON HEAD CAP	1		
8	4973906	手孔盖	COVER,HAND HOLE	1		

OB2701 手孔盖 COVER,HAND HOLE (Cummins EIII 康明斯欧三发动机)



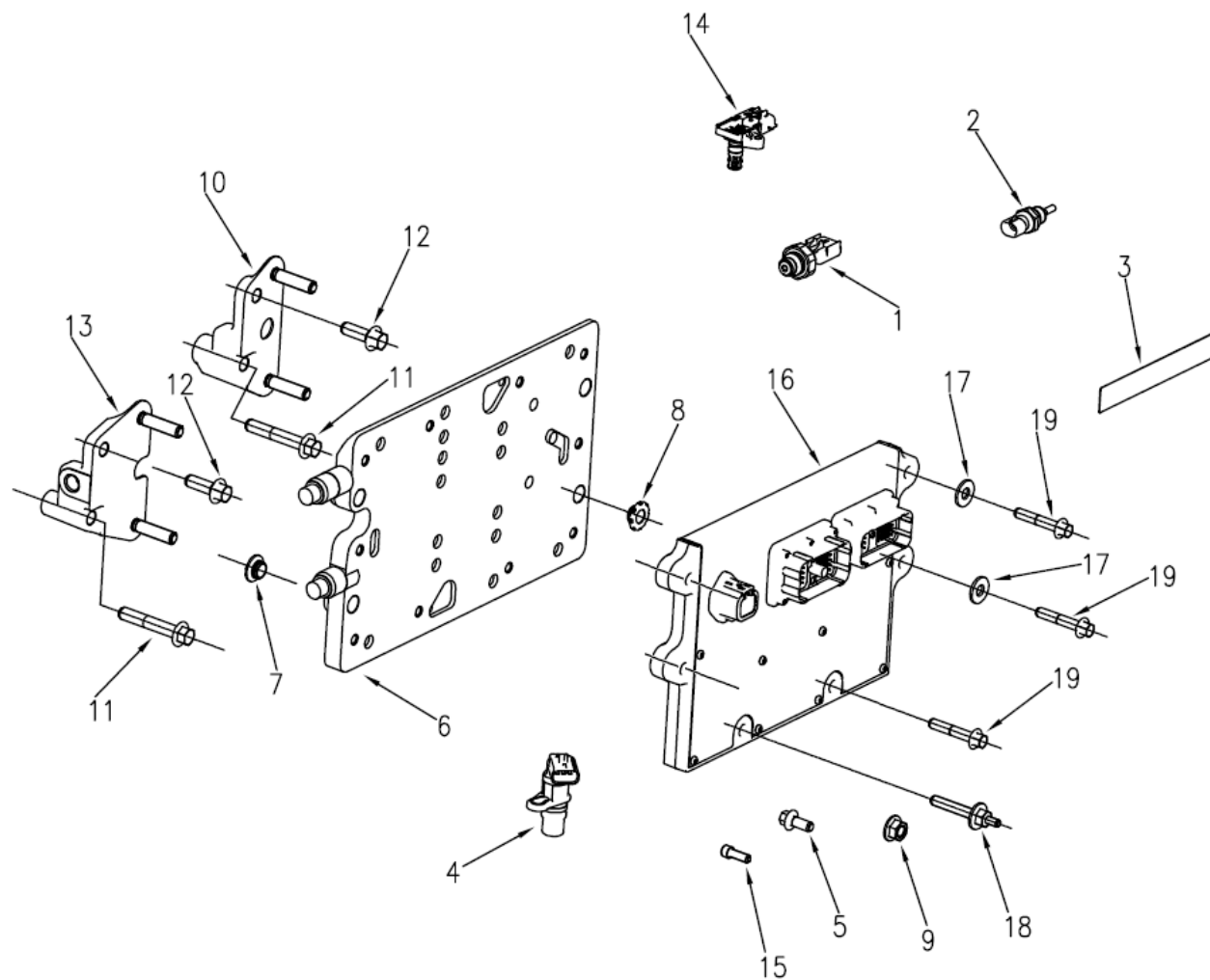
OB2701 手孔盖 COVER,HAND HOLE (Cummins EIII 康明斯欧三发动机)

序号 NO	件号 Part.No	名称 Designation	Name	数量 Quantity	适用车型 Suited type	备注 Remark
	OB2701		COVER,HAND HOLE			
1	3028684	手孔盖	COVER,HAND HOLE	1		
2	3036230	六角头螺栓	SCREW,HEXAGON HEAD CAP	4	M10X1.5X20	
3	2871314	手孔盖密封垫	GASKET,HAND HOLE	1		

OP2152 油底壳 PAN, OIL (Cummins EIII 康明斯欧三发动机)

序号 NO	件号 Part.No	名称 Designation	Name	数量 Quantity	适用车型 Suited type	备注 Remark
	OP2152		PAN, OIL			
1	67946	平垫圈	WASHER, PLAIN	1		
2	3009330	平垫圈	WASHER, PLAIN	1		
3	3032787	O 型密封圈	SEAL,O RING	1		
4	3055069	螺堵	PLUG,THREADED	1		
5	3254405	六角头螺栓	SCREW,HEXAGON HEAD CAP	1		
6	3328583	机油吸油管	TUBE,LUB OIL SUCTION	1		
7	3896022	螺栓挡圈	RETAINER, CAP SCREW	1		
8	3896723	螺栓	SCREW,HEX FLANGE HEAD C	32		
9	3401290	油底壳密封垫	GASKET,OIL PAN	1		
10	4952775	油底壳	PAN,OIL TLA	1		

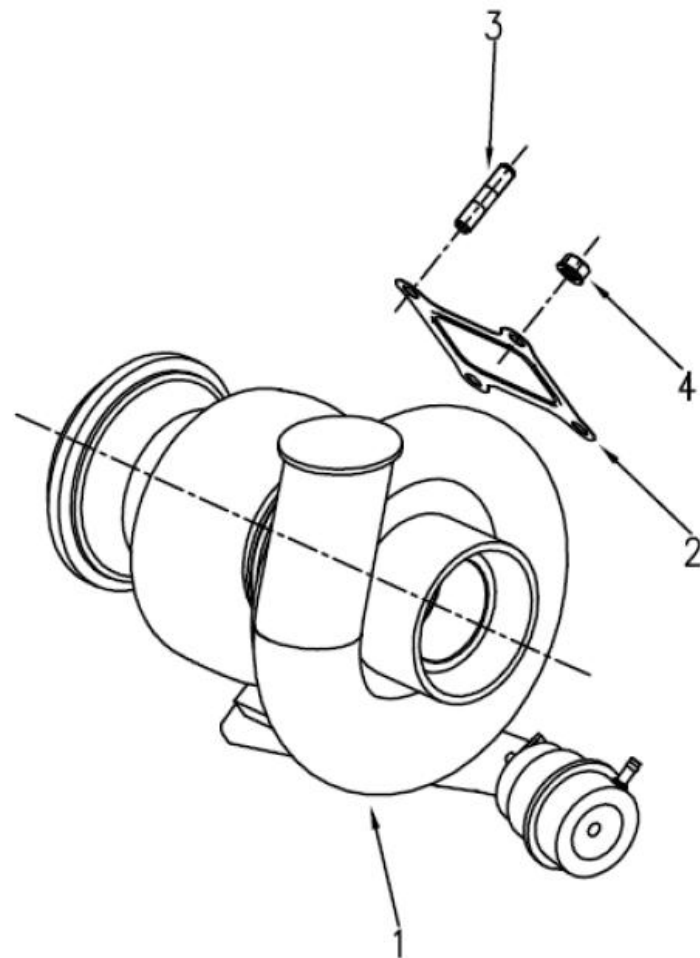
PH2862 发动机控制模块 MODULE,ENGINE CONTROL (Cummins EIII 康明斯欧三发动机)



PH2862 发动机控制模块 MODULE,ENGINE CONTROL (Cummins EIII 康明斯欧三发动机)

序号 NO	件号 Part.No	名称 Designation	Name	数量 Quantity	适用车型 Suited type	备注 Remark
1	4921517	压力传感器	SENSOR,PRESSURE	1		
2	4954905	温度传感器	SENSOR,TEMPERATURE	2		
3	4974223	铭牌	DATAPLATE	1		
4	2872277	位置传感器	SENSOR,POSITION	2		
5	3900630	六角头螺栓	SCREW,HEX FLANGE HEAD C	2		
	3166309	ECM 冷却器	COOLER,ELECTRONIC CONTR	1		
6	3335372	ECM 冷却器	COOLER,ELECTRONIC CONTR	1		
7	3335561	绝缘垫	WASHER,INSULATING	7		
8	3335562	接地垫	WASHER,GROUND	1		
9	3902662	正六角螺母	NUT,HEXAGON FLANGE	4		
10	4059909	热交换支架	SUPPORT,HEAT EXCHANGER	1		
11	3102651	六角法兰螺栓	SCREW,HEX FLANGE HEAD C	1		
12	3903112	六角法兰螺栓	SCREW,HEX FLANGE HEAD C	1		
13	4059910	热交换支架	SUPPORT,HEAT EXCHANGER	1		
14	4921324	温度压力传感器	SENSOR,PRS TEMPERATURE	1		
15	3957849	螺栓	SCREW,SOCKET HEAD CAP	1		
16	4963808	ECM	MODULE,ELECTRONIC CONTR	1		
17	146161	平垫	WASHER,PLAIN	4		
18	3161896	六角法兰螺栓	SCREW,STUDED FLANGE CA	2		
19	3901445	六角法兰螺栓	SCREW,HEX FLANGE HEAD C	4		

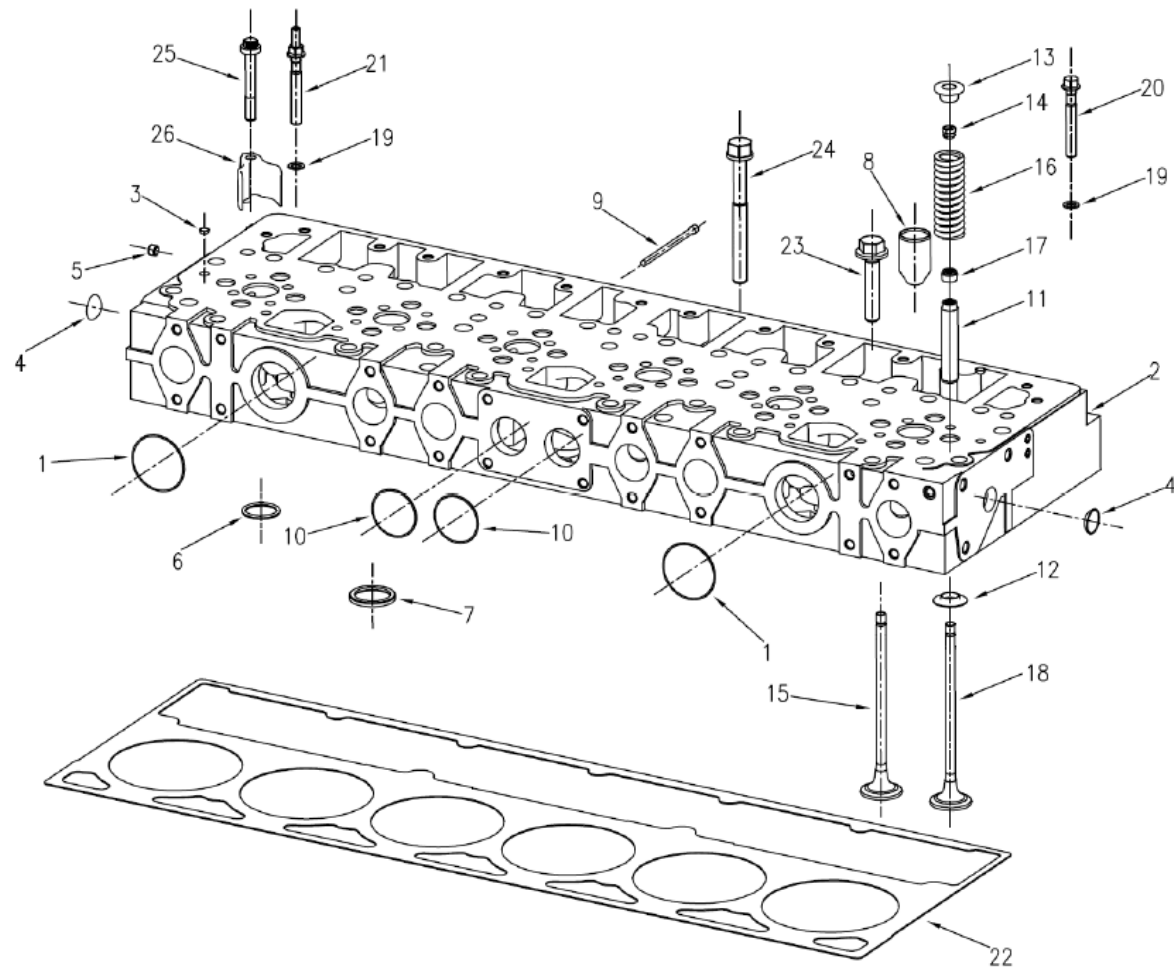
PP20115 涡轮增压器 TURBOCHARGER (Cummins EIII 康明斯欧三发动机)



PP20115 涡轮增压器 TURBOCHARGER (Cummins EIII 康明斯欧三发动机)

序号 NO	件号 Part.No	名称 Designation	Name	数量 Quantity	适用车型 Suited type	备注 Remark
	PP20115	增压器	TURBOCHARGER			
1	2843414	涡轮增压器总成	TURBOCHARGER	1		
2	3088984	增压器密封垫	GASKET,TURBOCHARGER	1		
3	3095798	双头螺栓	STUD,DOUBLE END PLAIN	2		
4	3818824	六角法兰螺母	NUT,HEXAGON FLANGE	4		

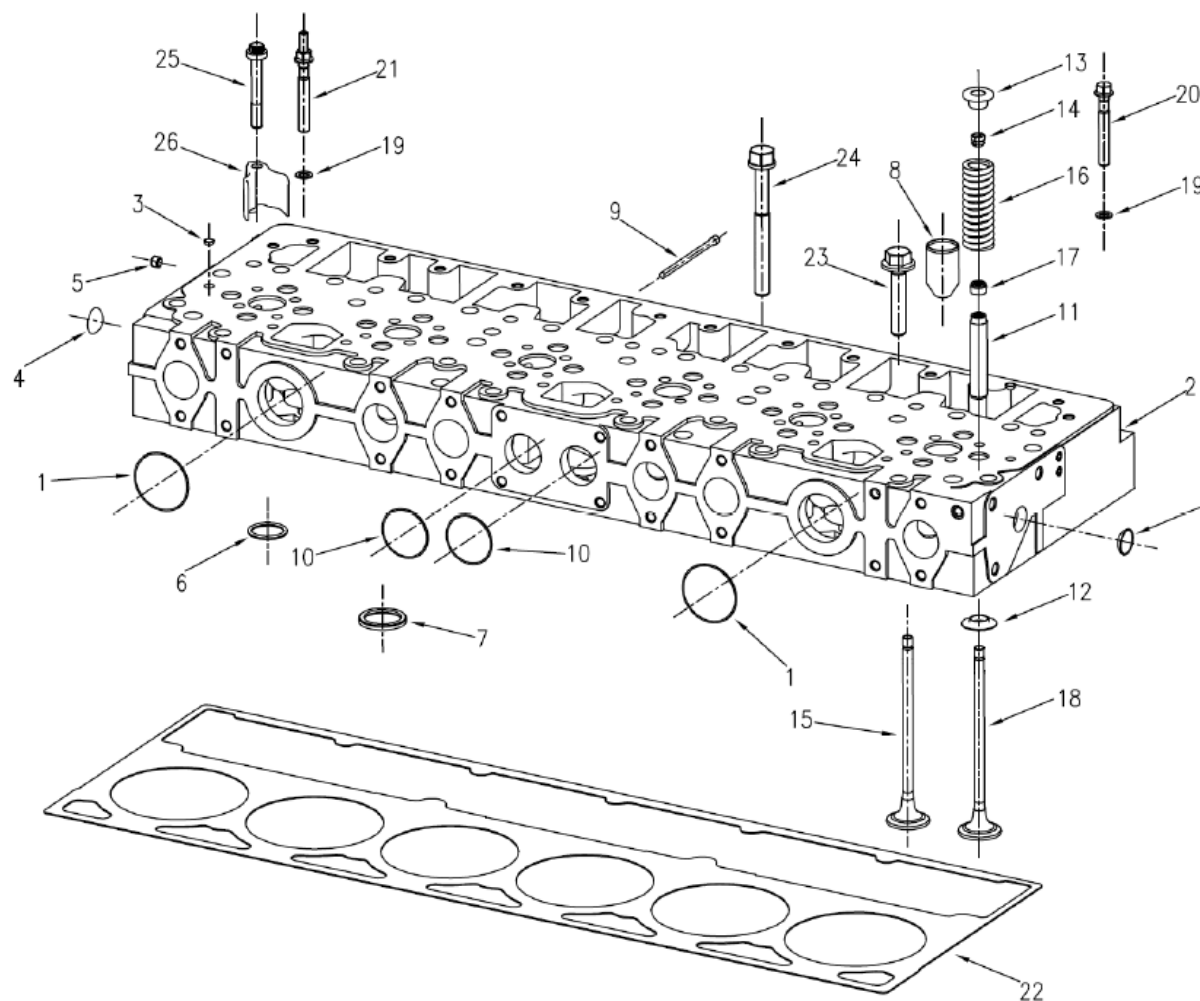
PP43534 缸盖组件 PARTS,PERFORMANCE (Cummins EIII 康明斯欧三发动机)



PP43534 缸盖组件 PARTS,PERFORMANCE (Cummins EIII 康明斯欧三发动机)

序号 NO	件号 Part.No	名称 Designation	Name	数量 Quantity	适用车型 Suited type	备注 Remark
	PP43534-1	性能零件	PARTS,PERFORMANCE			
	4999617	缸盖总成	HEAD,CYLINDER TLA	1		
	2864024	缸盖	HEAD,CYLINDER	1		
1	206741	膨胀塞	PLUG,EXPANSION	2		
2	2864023	缸盖	HEAD,CYLINDER	1		
3	3007632	膨胀塞	PLUG,EXPANSION	2		
4	3007635	膨胀塞	PLUG,EXPANSION	8		
5	3008465	管塞	PLUG,PIPE	16		
6	3035026	O型密封圈	SEAL,O RING	6		
7	3090704	气门座圈	INSERT,VALVE	24		
8	3417717	喷油器套管	SLEEVE,INJECTOR	6		
9	3820749	阻尼堵	PLUG,ORIFICE	6		
10	3895479	膨胀塞	PLUG,EXPANSION	2		
11	4923471	气门导管	GUIDE,VALVE STEM	24		
12	3070072	气门弹簧下座	GUIDE,VALVE SPRING	24		
13	3104151	气门弹簧座	RETAINER,VALVE SPRING	24		
14	3275354	气门锁夹	COLLET,VALVE	48		
15	4999616	排气门	VALVE,EXHAUST	12		
16	3895860	气门弹簧	SPRING,VALVE	24		
17	4003966	气门密封	SEAL,VALVE STEM	24		

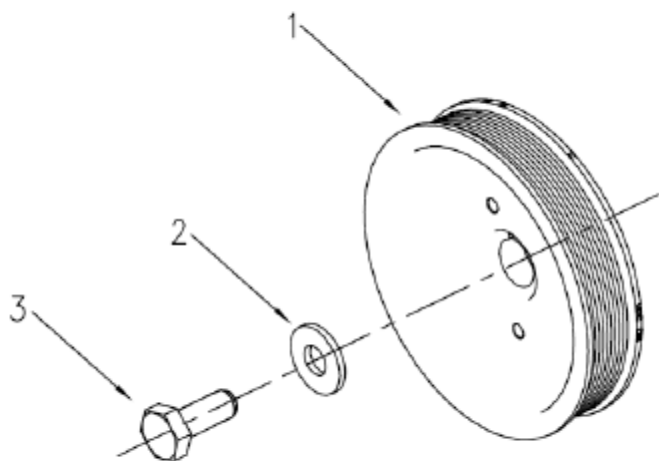
PP43534 缸盖组件 PARTS,PERFORMANCE (Cummins EIII 康明斯欧三发动机)



PP43534 缸盖组件 PARTS,PERFORMANCE (Cummins EIII 康明斯欧三发动机)

序号 NO	件号 Part.No	名称 Designation	Name	数量 Quantity	适用车型 Suited type	备注 Remark
18	4926069	进气门	VALVE,INTAKE	12		
19	3328328	密封垫片	WASHER,SEALING	7		
20	3328379	六角法兰螺栓	SCREW,HEX FLANGE HEAD	2		
21	3328637	六角法兰双头螺栓	SCREW,STUDED FLANGE CA	5		
22	4022500	缸盖密封垫	GASKET,CYLINDER HEAD	1		
23	4022907	六角法兰螺栓	SCREW,HEX FLANGE HEAD C	3		
24	4923187	六角法兰螺栓	SCREW,HEX FLANGE HEAD C	29		
25	3882793	十二角头螺栓	SCREW,TWELVE POINT CAP	6		
26	4022914	喷油器固定架	SCREW,TWELVE POINT CAP	6		

AD2061 附件驱动皮带轮 PULLEY,ACCESSORY DRIVE (Cummins EIII 康明斯欧三发动机)



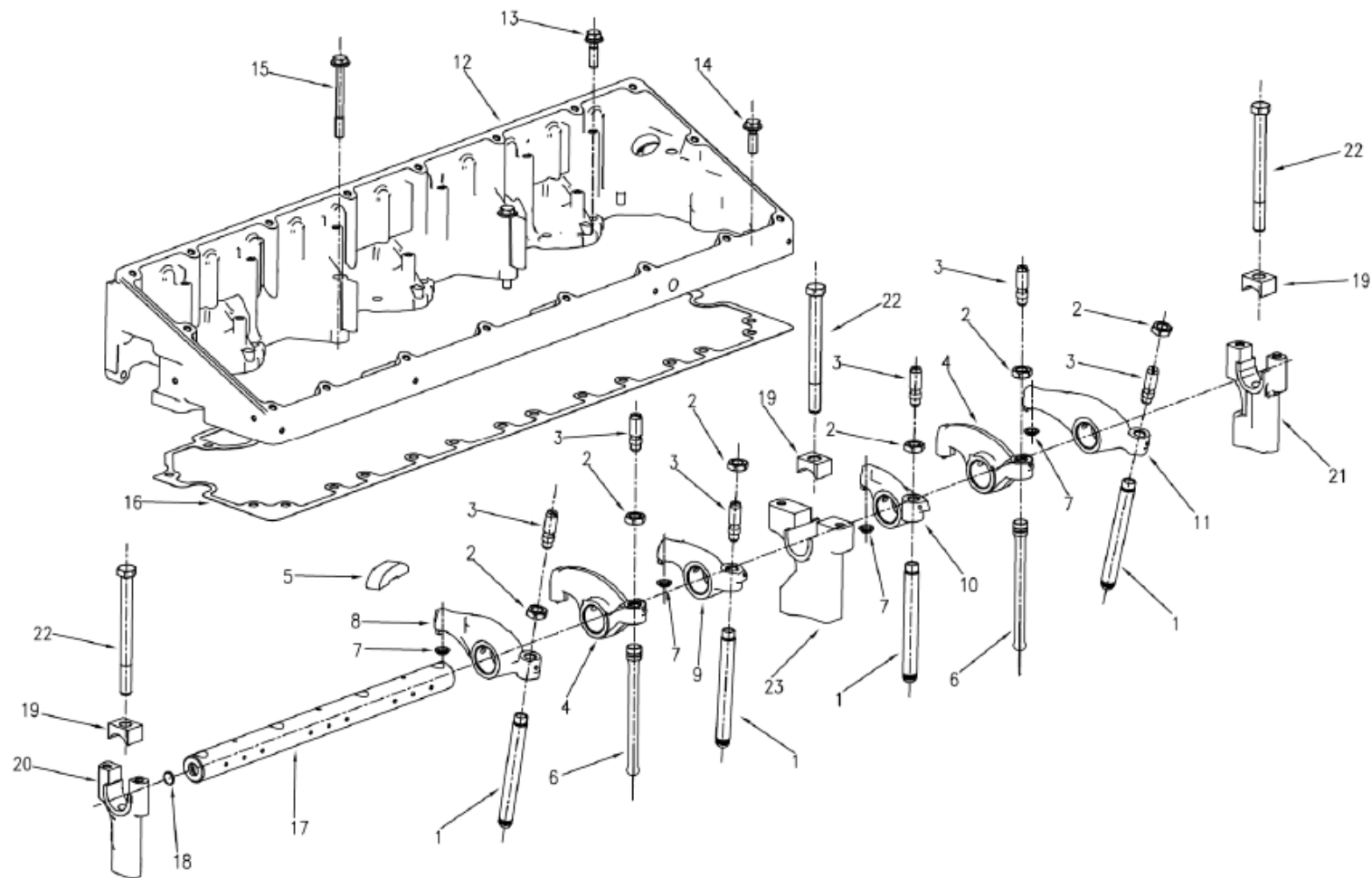
AD2061 附件驱动皮带轮 PULLEY,ACCESSORY DRIVE (Cummins EIII 康明斯欧三发动机)

序号 NO	件号 Part.No	名称 Designation	Name	数量 Quantity	适用车型 Suited type	备注 Remark
	AD2061	附件驱动皮带轮	PULLEY,ACCESSORY DRIVE			
1	4082570	附件驱动皮带轮	PULLEY,ACCESSORY DRIVE	1		
2	3818463	平垫	WASHER,PLAIN	1		M20
3	3818229	六角头螺栓	SCREW,HEXAGON HEAD CAP	1		M20X2.50X50

RL2718 摇臂室 LEVER,ROCKER (Cummins EIII 康明斯欧三发动机)

序号 NO	件号 Part.No	名称 Designation	Name	数量 Quantity	适用车型 Suited type	备注 Remark
	RL 2718	摇臂室	RL 2718			
1	3068390	进排气推杆	ROD,PUSH	12		
	3069020	摇臂室总成	LEVER,ROCKER (TLA)	6		
2	3066257	正六角螺母	NUT,REGULAR HEXAGON JAM	1		
3	3066644	开槽螺栓	SCREW,SLOTTED SET	1		
4	3068948	喷油摇臂	LEVER,ROCKER	1		
5	3070175	气门压桥	CROSSHEAD,VALVE	6		
6	3076046	喷油推杆	ROD,PUSH	6		
	4003911	排气摇臂	LEVER,ROCKERT	3		
7	3417922	摇臂调节块	SOCKET,TAPPET	1		
8	4003907	排气摇臂	LEVER,ROCKERT	1		
	4003912	进气摇臂	LEVER,ROCKER	3		
9	4003908	进气摇臂	LEVER,ROCKER	1		
	4003913	进气摇臂	LEVER,ROCKER	3		
10	4003909	进气摇臂	LEVER,ROCKER	1		
	4003914	排气摇臂	LEVER,ROCKERT	3		
11	4003910	排气摇臂	LEVER,ROCKERT	1		
12	2868952	摇臂室	HOUSING,ROCKER LEVER	1		
13	4318223	垫圈螺栓	SCREW,CAPTIVE WASHER CA	6		
14	3161093	垫圈螺栓	SCREW,CAPTIVE WASHER CA	14		

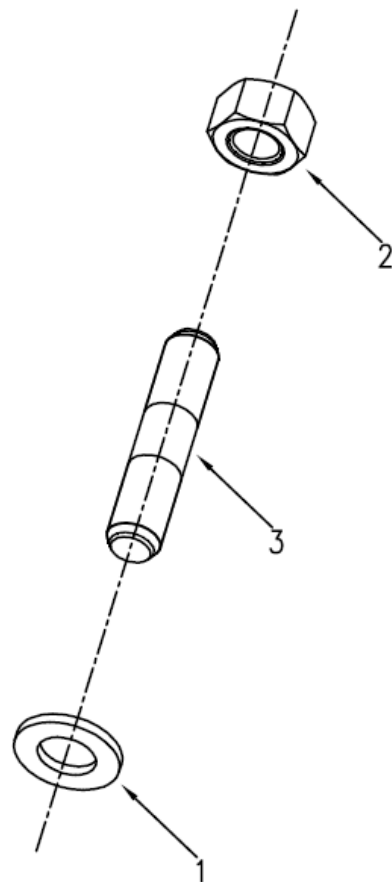
RL2718 摇臂室 LEVER,ROCKER (Cummins EIII 康明斯欧三发动机)



RL2718 摇臂室 LEVER,ROCKER (Cummins EIII 康明斯欧三发动机)

序号 NO	件号 Part.No	名称 Designation	Name	数量 Quantity	适用车型 Suited type	备注 Remark
15	3892105	垫圈螺栓	SCREW,CAPTIVE WASHER CA	4		
16	4070529	摇臂室密封垫	GASKET,RKR LEVER HOUSIN	1		
	3417765	摇臂轴总成		2		
17	3417767	摇臂轴	SHAFT,ROCKER LEVER	1		
18	4060417	膨胀塞	PLUG,EXPANSION	2		
19	3077444	固定锁块	CLAMP,RETAINING	8		
20	3079661	摇臂支撑	SUPPORT,ROCKER LEVER	2		
21	3079662	摇臂支撑	SUPPORT,ROCKER LEVER	2		
22	3080722	六角头螺栓	SCREW,HEXAGON HEAD CAP	8		
23	3893584	摇臂支撑	SUPPORT,ROCKER LEVER	4		

SK9995 发动机运输零件 ARRANGEMENT,SHIPPING (Cummins EIII 康明斯欧三发动机)

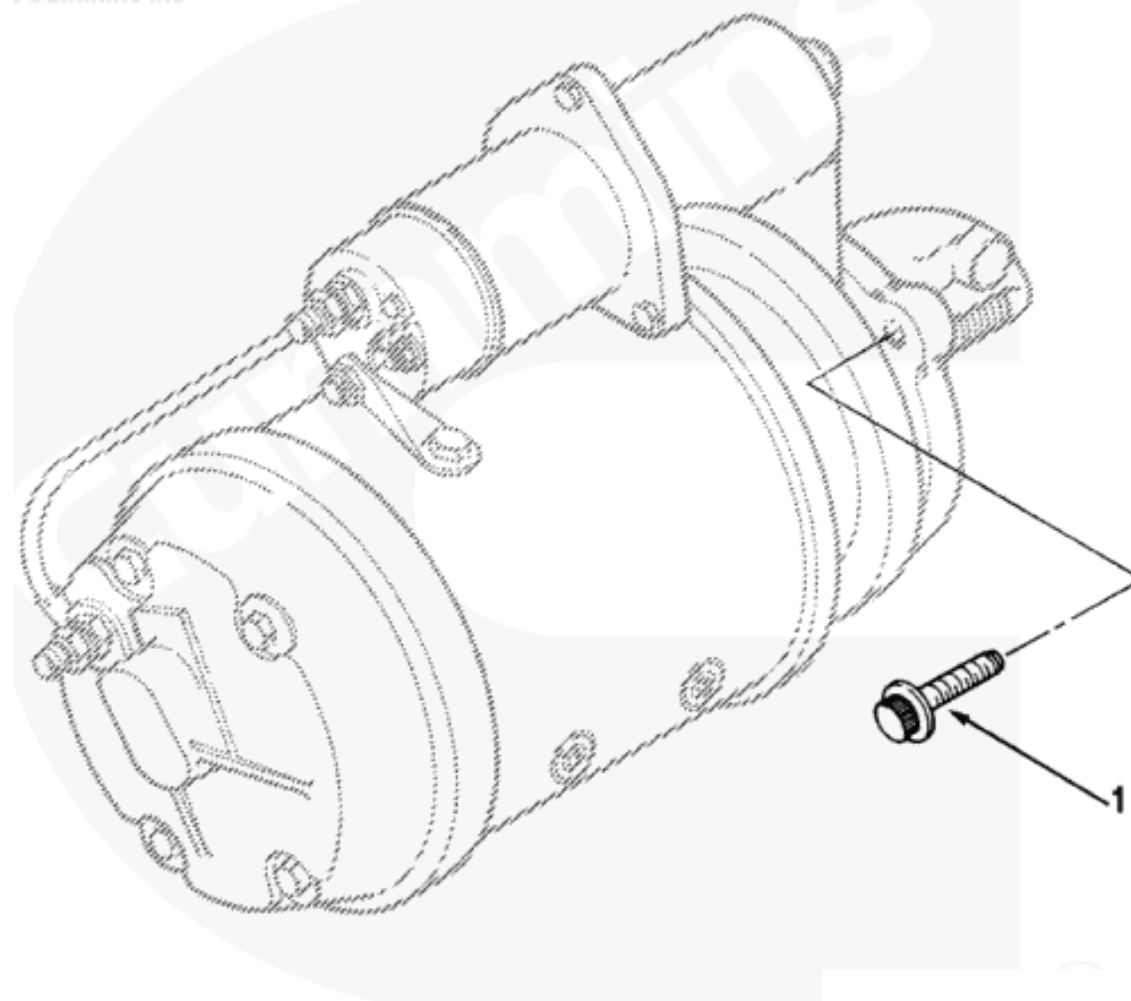


SK9995 发动机运输零件 ARRANGEMENT,SHIPPING (Cummins EIII 康明斯欧三发动机)

序号 NO	件号 Part.No	名称 Designation	Name	数量 Quantity	适用车型 Suited type	备注 Remark
	SK9995	发动机运输零件	ARRANGEMENT,SHIPPING			
1	3009330	平垫	WASHER,PLAIN	12		
2	3044360	六角螺母	NUT,REGULAR H	12		
3	34974380	螺栓	STUD	12		

SM2703 起动机安装螺栓 MOUNTING, STARTING MOTOR (Cummins EIII 康明斯欧三发动机)

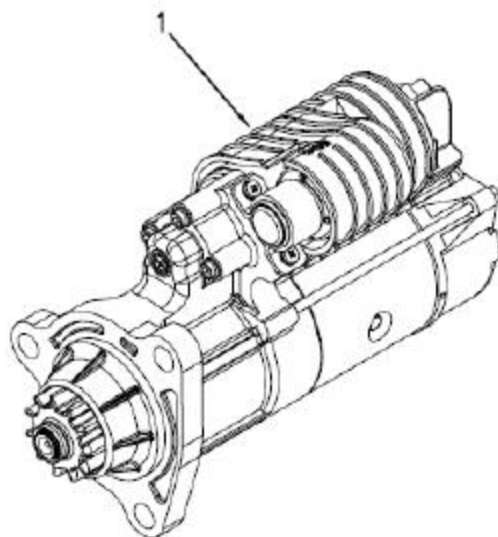
Cummins Inc



SM2703 起动机安装螺栓 MOUNTING,STARTING MOTOR (Cummins EIII 康明斯欧三发动机)

序号 NO	件号 Part.No	名称 Designation	Name	数量 Quantity	适用车型 Suited type	备注 Remark
1	SM2703 4907093	起动机安装螺栓 十二角头螺栓	MOUNTING,STARTING MOTOR SCREW,TEWLVE POINT CAP	3		

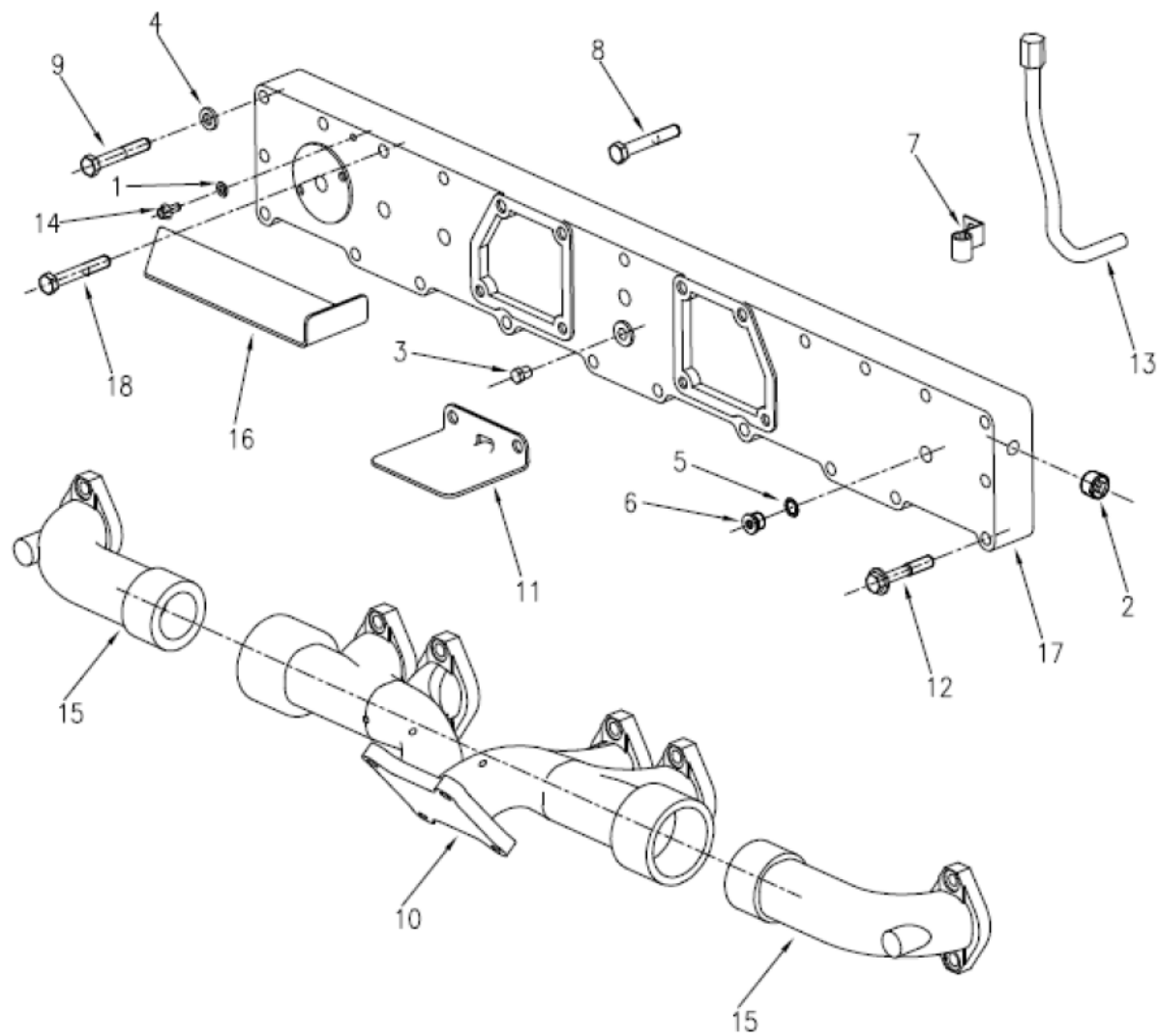
ST2056 起动机 MOTOR,STARTING (Cummins EIII 康明斯欧三发动机)



ST2056 起动机 MOTOR,STARTING (Cummins EIII 康明斯欧三发动机)

序号 NO	件号 Part.No	名称 Designation	Name	数量 Quantity	适用车型 Suited type	备注 Remark
1	ST 2056 4974389	起动机 起动机	MOTOR,STARTING MOTOR,STARTING	1		

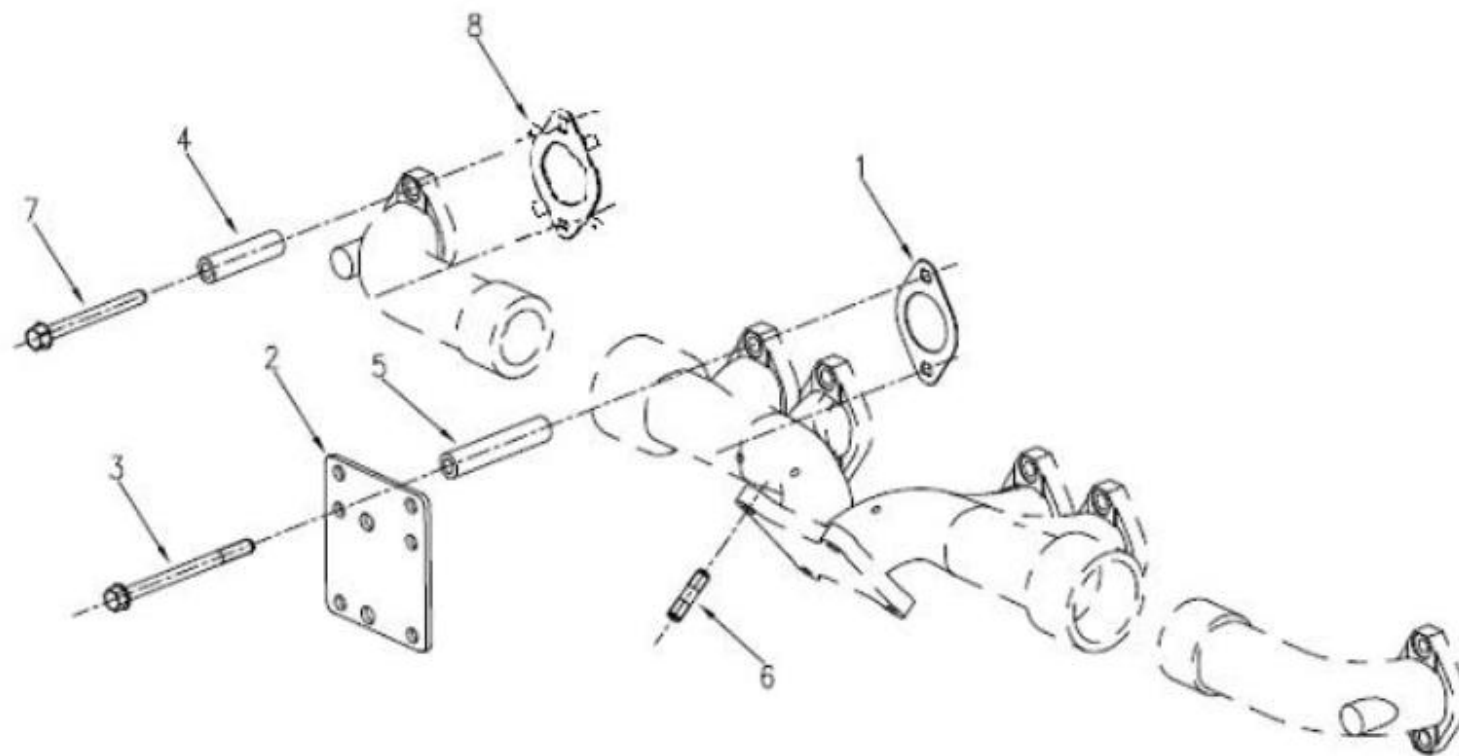
TB2394 增压器安装 ARRANGEMENT,TURBOCHARGE (Cummins EIII 康明斯欧三发动机)



TB2394 增压器安装 ARRANGEMENT,TURBOCHARGE (Cummins EIII 康明斯欧三发动机)

序号 NO	件号 Part.No	名称 Designation	Name	数量 Quantity	适用车型 Suited type	备注 Remark
	TB 2394	增压器安装	ARRANGEMENT,TURBOCHARGE			
1	112408	平垫圈	WASHER,PLAIN	1		
2	3008468	管塞	PLUG,PIPE	1		
3	3031511	管塞	PLUG,PIPE	1		
4	3036460	弹垫	WASHER ,SPRING	4		
	3037536	螺堵	PLUG ,THREADED	1		
5	3040813	O 型密封圈	SEAL,O RING	1		
6	3037537	螺堵	PLUG, THREADED	1		
7	3073750	管夹	CLIP	1		
8	3081345	六角头螺栓	SCREW,HEXAGON HEAD CAP	1		
9	3088162	六角头螺栓	SCREW,HEXAGON HEAD CAP	7		
10	4999619	排气歧管	MANIFOLD, EXHAUYST	1		
11	3335470	隔热罩	SHIELD, HEAT	1		
12	3821847	垫圈螺栓	SCREW,CAPTIVE WASHER CA	7		
13	3883780	柔性软管	HOSE ,FLEXIBLE	1		
14	3900627	六角法兰螺栓	SCREW,HEX FLANGE HEAD CAP	1		
15	4003994	排气歧管	MANIFOLD ,EXHAUST	2		
16	4004810	隔热罩	SHIELD,HEAT	1		
17	4973959	进气歧管	MANIFOLD ,AIR INTAKE	1		
18	4973960	法兰双头螺栓	SCREW,STUDED FLANGE CAP	2		

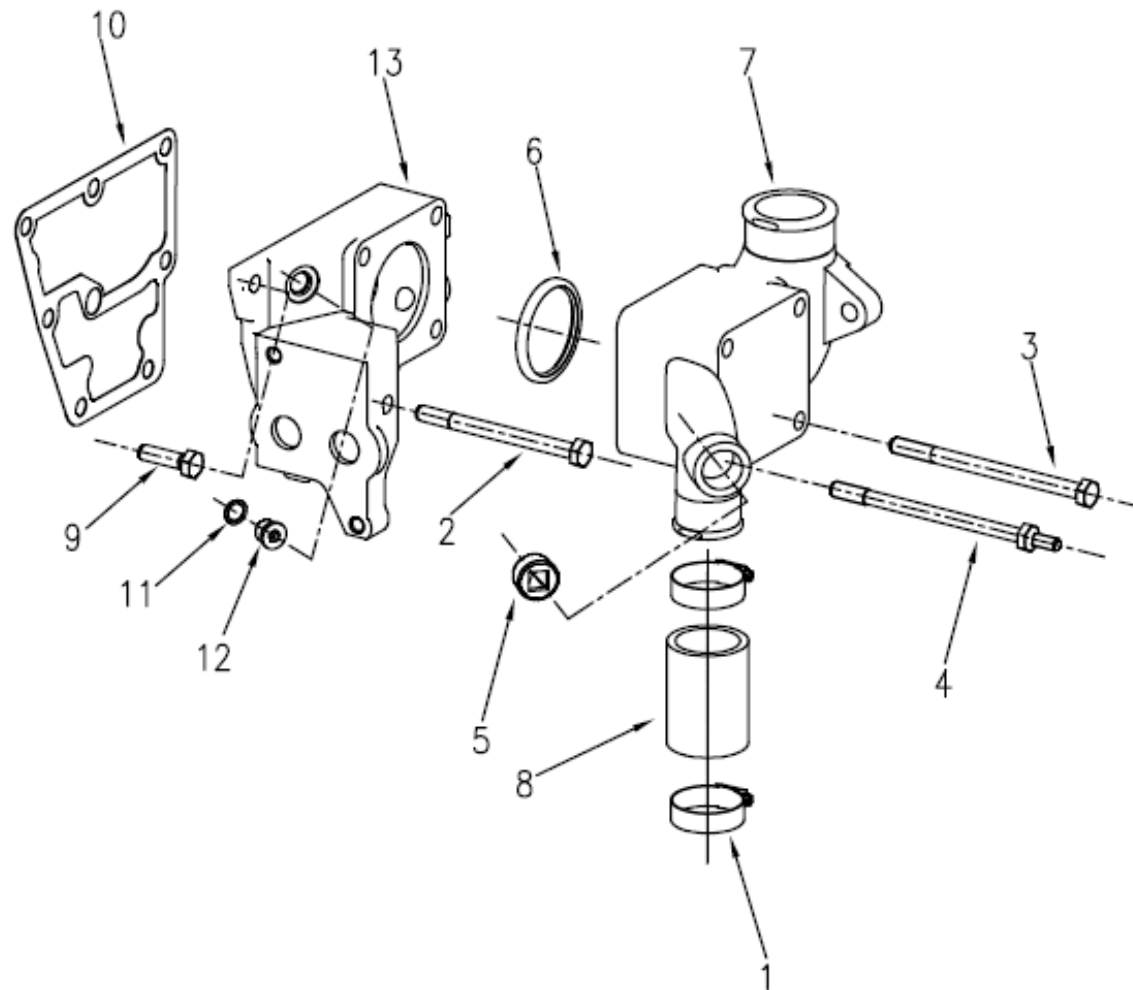
TB2724 增压器安装 MOUNTING, EXHAUST MANIFOLD (Cummins EIII 康明斯欧三发动机)



TB2724 增压器安装 MOUNTING, EXHAUST MANIFOLD (Cummins EIII 康明斯欧三发动机)

序号 NO	件号 Part.No	名称 Designation	Name	数量 Quantity	适用车型 Suited type	备注 Remark
	TB 2724		MOUNTING, EXHAUST MANIFOLD			
1	3328948	排气歧管密封垫	GASKET,EXHAUST MANIFOLD	4		
2	3400693	压板	PLATE,CLAMPING	1		
3	3818122	六角法兰螺栓	SCREW,HEX FLANGE HEAD CAP	4		
4	3818124	安装垫块	SPACER ,MOUTING	8		
5	3818125	安装垫块	SPACER ,MOUTING	4		
6	3818823	双头螺栓	STUD	2		
7	4965698	六角法兰螺栓	SCREW,HEX FLANGE HEAD CAP	8		
8	5266422	排气歧管密封垫	GASKET,EXHAUST MANIFOLD	2		

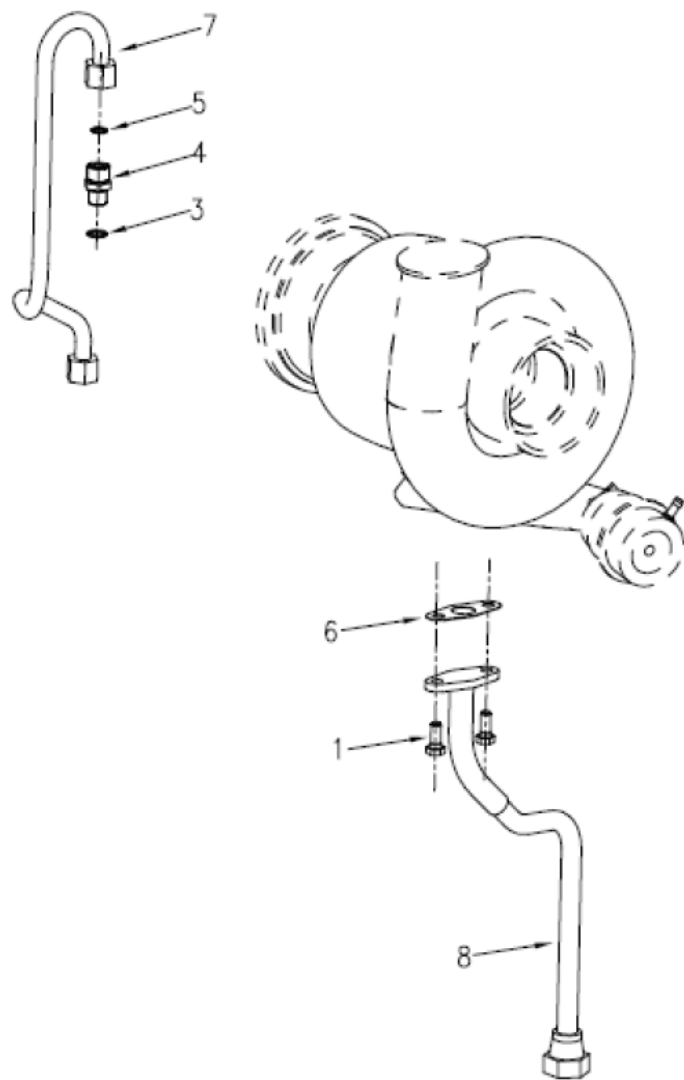
TH2059 节温器壳 HOUSING,THERMOSTAT (Cummins EIII 康明斯欧三发动机)



TH2059 节温器壳 HOUSING,THERMOSTAT (Cummins EIII 康明斯欧三发动机)

序号 NO	件号 Part.No	名称 Designation	Name	数量 Quantity	适用车型 Suited type	备注 Remark
	TH 2059		HOUSING,THERMOSTAT			
1	3008690	管夹	CLAMP,HOSE	2		
2	3017502	六角头螺栓	SCREW,HEXAGON HEAD CAP	1		
3	3081347	六角头螺栓	SCREW,HEXAGON HEAD CAP	2		
4	3081350	六角头螺栓	SCREW, HEXAGON HEAD CAP	2		
	3406886	节温器壳	HOUSING, THERMOSTAT TLA	1		
5	3008469	管塞	PLUG,PIPE	2		
	3406885	节温器壳体	HOUSING THERMOSTAT	1		
6	186780	节温器密封	SEAL,THERMOSTAT	1		
7	3406884	节温器壳体	HOUSING,THERMOSTAT	1		
8	3820667	软管	HOSE, PLAIN	1		
9	3093805	六角法兰螺栓	SCREW,HEX FLANGE HEAD CAP	3		
10	3893692	支架密封垫	GASKET,SUPPORT	3		
	4083195	节温器支架	SUPPORT ,HTREADED	1		
	3037536	螺纹管	PLUG,THREADED	1		
11	3037537	O 型密封圈	SEAL,O RING	1		
12	3040813	螺堵	PLUG,THREADED	1		
13	4083188	节温器支架	SUPPORT,THM MOUSING	1		

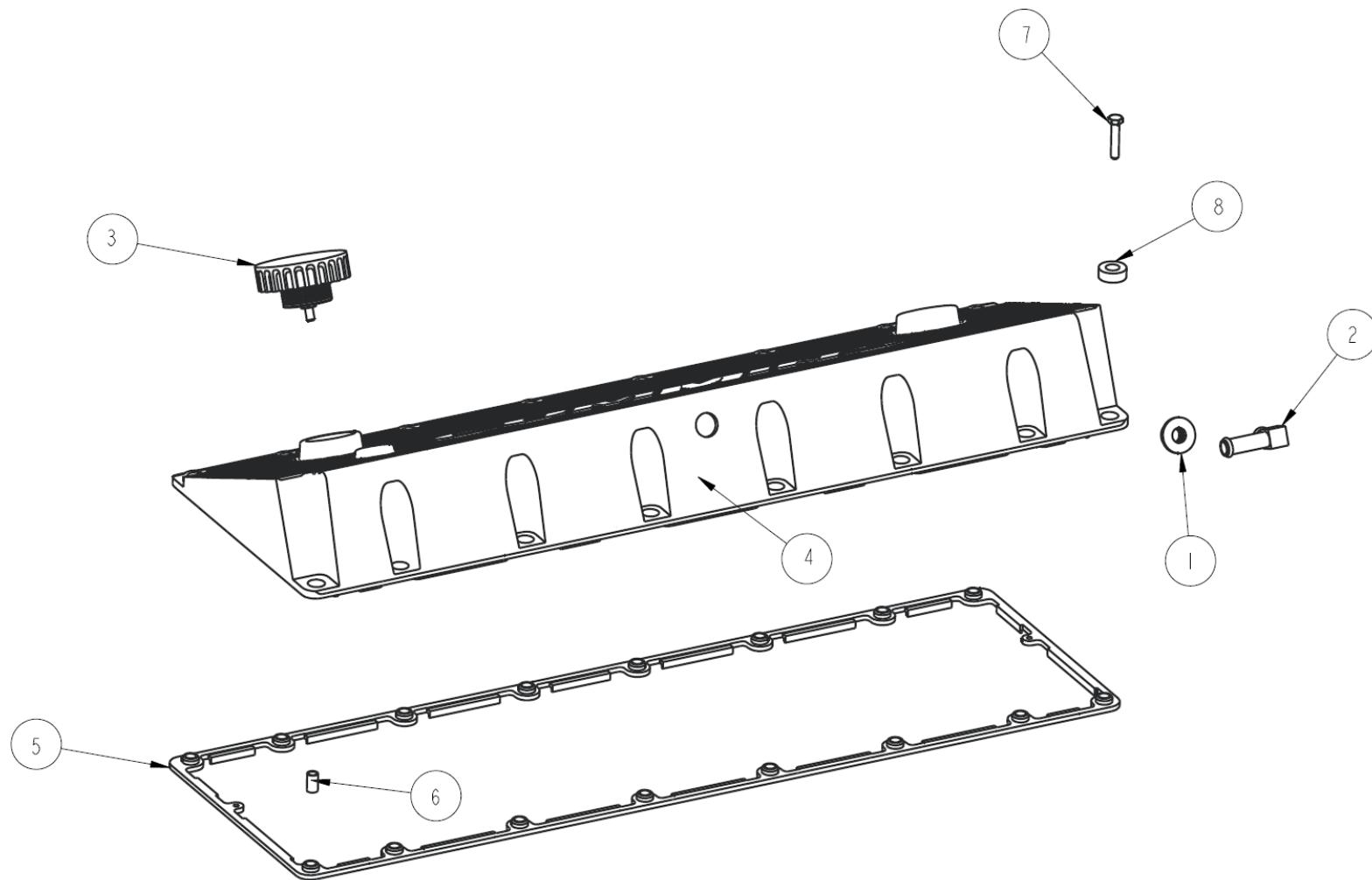
TP2782 涡轮增压器油管管路 PLUMBING,TURBOCHARGER (Cummins EIII 康明斯欧三发动机)



TP2782 涡轮增压器油管管路 PLUMBING,TURBOCHARGER (Cummins EIII 康明斯欧三发动机)

序号 NO	件号 Part.No	名称 Designation	Name	数量 Quantity	适用车型 Suited type	备注 Remark
	TP 2782	涡轮增压器油管管路	PLUMBING,TURBOCHARGER			
1	3335041	六角头螺栓	SCREW HEXAGON HEAD CAP	2		
2	4974568	外螺纹连接弯管	ELBOW,MALE UNION	1		
3	3037537	O 型密封圈	SEAL .O RING	1		
	3081950	外螺纹接头	UNION,MALE	2		
4	3085824	外螺纹接头	UNION,MALE	1		
5	3922794	O 型密封圈	SEAL.O RING	1		
6	3899343	增压器密封垫	GASKET,TURBOCHARGER,	1		
7	3899412	柔性软管	HOSE,FLEXIBLE	1		
8	4974660	增压器回油管	GONNECTION,TUR OIL DRAIN	1		

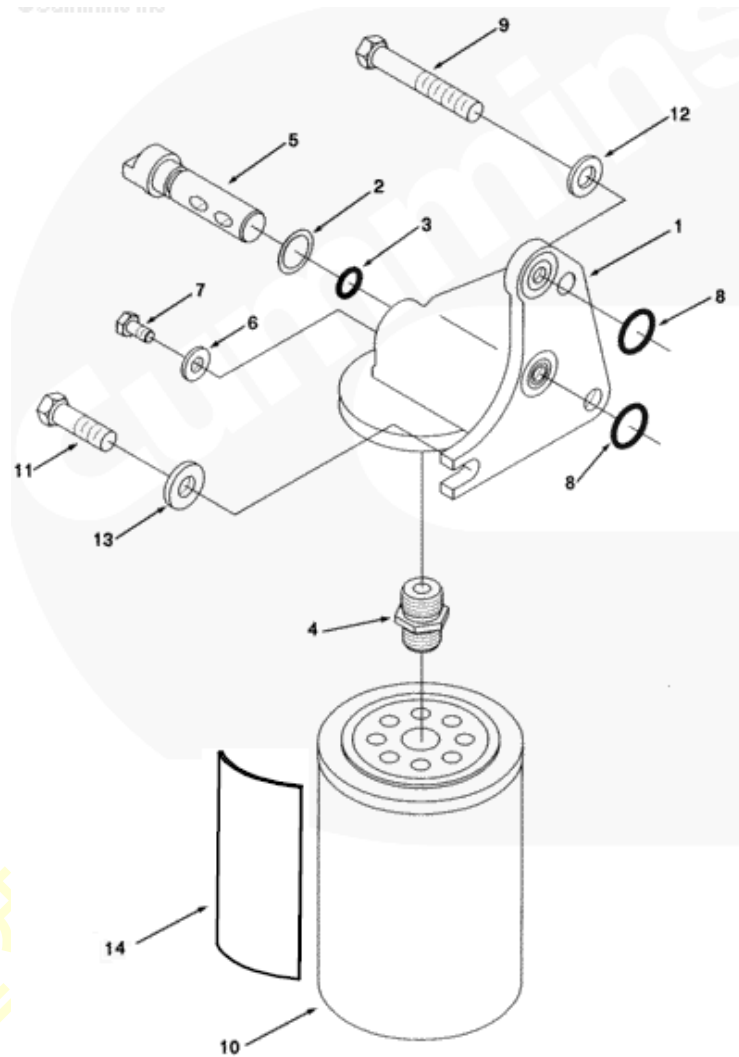
VC2069 摇臂室罩盖 COVER,VALVE (Cummins EIII 康明斯欧三发动机)



VC2069 摇臂室罩盖 COVER,VALVE (Cummins EIII 康明斯欧三发动机)

序号 NO	件号 Part.No	名称 Designation	Name	数量 Quantity	适用车型 Suited type	备注 Remark
	VC 2069		COVER,VALVE			
	4963810	摇臂室盖总成红色	COVER, RKR LEV	1		
	4963809	摇臂室盖总成	COVER, RKR LEV	1		
1	3042401	密封环	SEAL,GROMMET	1		
2	3047134	呼吸器接管	TUBE ,BREATHER	1		
3	4071224	机油加注管	CAP,FILLER	1		
4	4961286	摇臂室盖	COVER,ROCKER LEVER	1		
	3883220	摇臂室盖密封垫	GASKET, ROCKER	1		
5	3883221	摇臂室盖密封垫	GASKET,ROCKER	1		
6	3883222	安装垫块	SPACER,MOUNTI	16		
7	3899757	螺栓	SCRWE,HEXAGON	16		
8	3899798	减震胶块	ISOLATOR,NOIS	16		

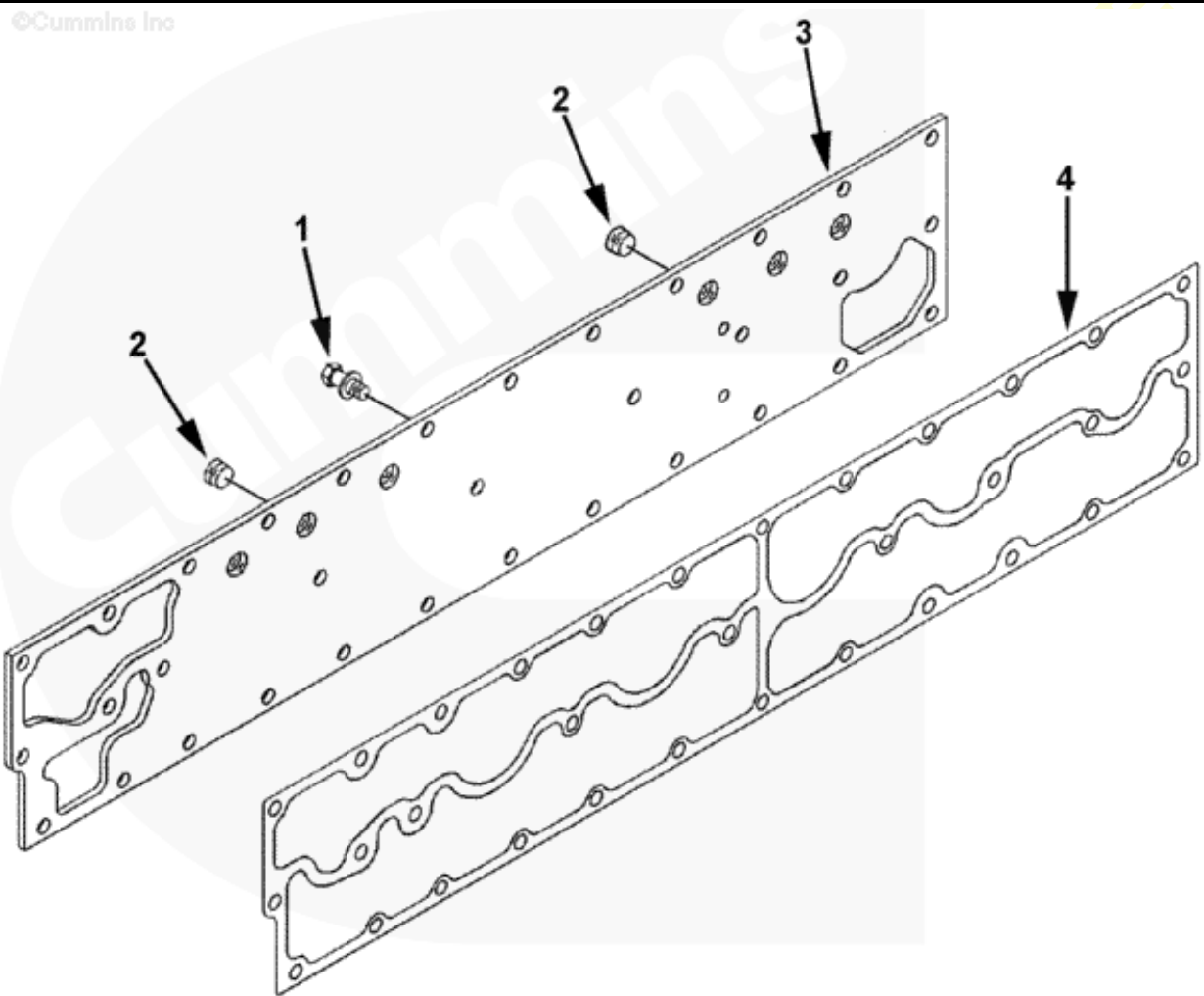
WF2031 防腐蚀水滤器 RESISTOR,CORROSION (Cummins EIII 康明斯欧三发动机)



WF2031 防腐蚀水滤器 RESISTOR,CORROSION (Cummins EIII 康明斯欧三发动机)

序号 NO	件号 Part.No	名称 Designation	Name	数量 Quantity	适用车型 Suited type	备注 Remark
	WF2031		RESISTOR,CORROSION			
	3819767	防腐蚀器盖	HEAD,CORROSION RESISTOR	1		
1	3818935	防腐蚀器盖	HEAD,CORROSION RESISTOR	1		
2	3966716	O 型密封圈	SEAL,O RING	1		
3	205363	弹垫	WASHER,SPRING	1		
4	206963	滤清器接头	ADAPTER,FILTER HEAD	1		
5	3818849	开关阀轴	SHAFT SHUTOFF VALVE	1		
6	3042327	平垫圈	WASHER,PLAIN	1		
7	3202049	六角头螺栓	SCREW,HEXAGON HEAD CAP	1		
8	3328740	矩形密封圈	SEAL,RECTANGULAR RING	2		
9	3081345	六角头螺栓	SCREW,HEXAGON HEAD CAP	1		
10	3100308	防腐蚀器	RESISTOR,CORROSION	1		
11	3820988	六角头螺栓	SCREW,HEXAGON HEAD CAP	2		
12	3009330	平垫圈	WASHER,PLAIN	1		
13	108330	平垫圈	WASHER,PLAIN	2		
14	4974116	标签	DECAL	1		

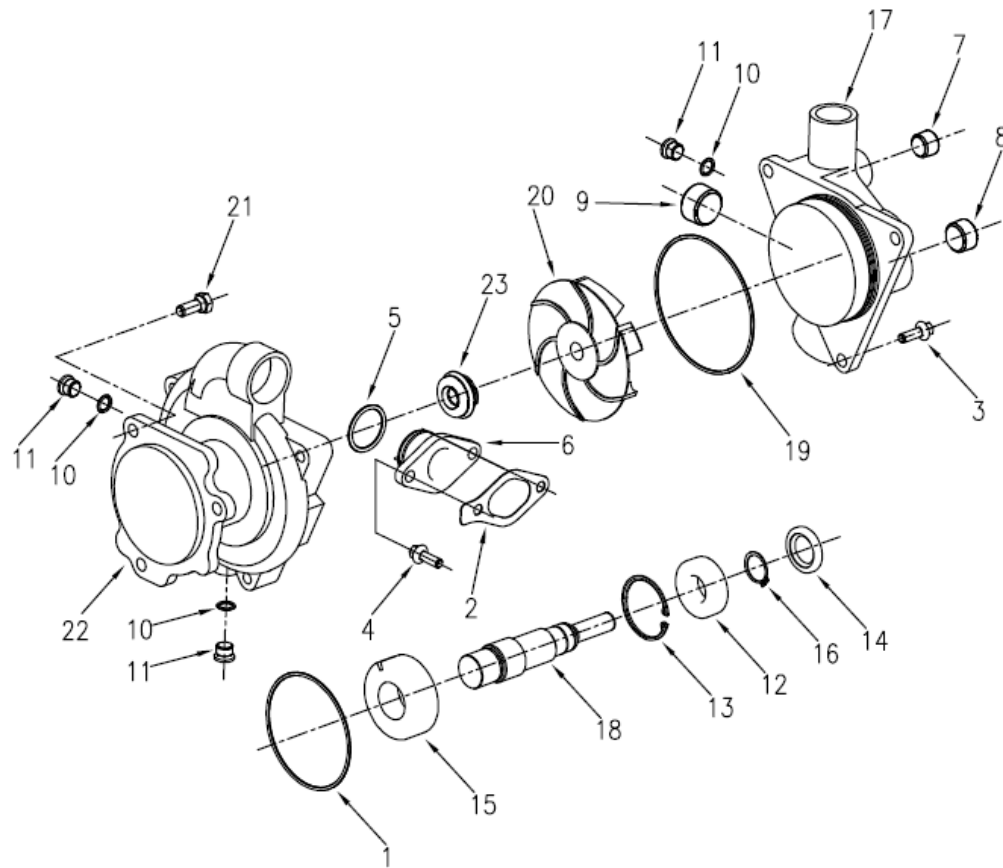
WH2702 机油冷却器水管管路 PLUMBING,OIL COOLER WAT (Cummins EIII 康明斯欧三发动机)



WH2702 机油冷却器水管管路 PLUMBING,OIL COOLER WAT (Cummins EIII 康明斯欧三发动机)

序号 NO	件号 Part.No	名称 Designation	Name	数量 Quantity	适用车型 Suited type	备注 Remark
	WH2702	机油冷却器水管管路	PLUMBING,OIL COOLER WAT			
1	3818060	垫圈螺栓	SCREW,CAPTIVE WASHER CA	18		
2	3008468	管塞	PLUG,PIPE	6		
	4985547	集水器盖	COVER,WATER HEADER	1		
3	4985548	集水器盖	COVER,WATER HEADER	1		
4	4083006	集水器盖密封垫	GASKET,WATER HEADER COV	1		

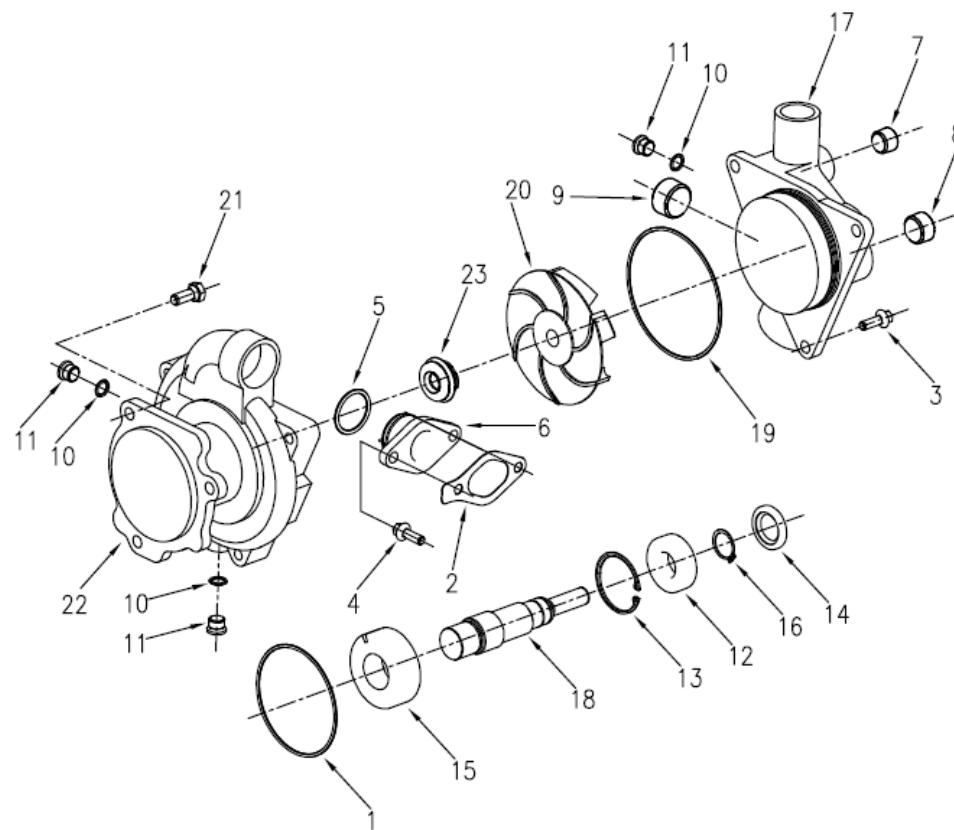
WP2703 水泵总成 ARRANGEMENT,WATER PUMPT (Cummins EIII 康明斯欧三发动机)



WP2703 水泵总成 ARRANGEMENT,WATER PUMPT (Cummins EIII 康明斯欧三发动机)

序号 NO	件号 Part.No	名称 Designation	Name	数量 Quantity	适用车型 Suited type	备注 Remark
		水泵总成	ARRANGEMENT,WATER PUMPT			
	4972853	水泵	PUMP,WATER TLA	1		
	4972852	水泵	PUMP,WATER	1		
1	2863701	O 型密封圈	SEAL O RING	1		
2	3027924	接口密封垫	GASKET,CONNECTION	1		
3	3034836	六角头螺栓	SCREW,HEXAGON HEAD CAP	3		
4	3328559	六角法兰螺栓	CONNECTION,WATER TRANSF	2		
5	3892095	O 型密封圈	SEAL,O RING	1		
	3821718	水泵连接接头	CONNECTION,WATER TRANSF	1		
6	3900631	水泵连接接头	SCREW,HEX FLANGE HEAD C	1		
7	3008468	管塞	PLUG,PIPE	1		
8	3008469	管塞	PLUG,PIPE	1		
9	3008470	管塞	PLUG,PIPE	1		
10	3037537	O 型密封圈	RING,RETAINING	1		
	3037536	螺堵	PLUG,THREADED	3		
11	3040813	螺堵	PLUG,,THREADED	1		
12	S 16002 S	轴承	BEARING,BALL	1		
13	160586	挡圈	RING,BETAINING	1		
14	3019600	油封	SEAL,OIL	1		
15	3038991	水泵齿轮	GEAR,WATER PUMP	1		

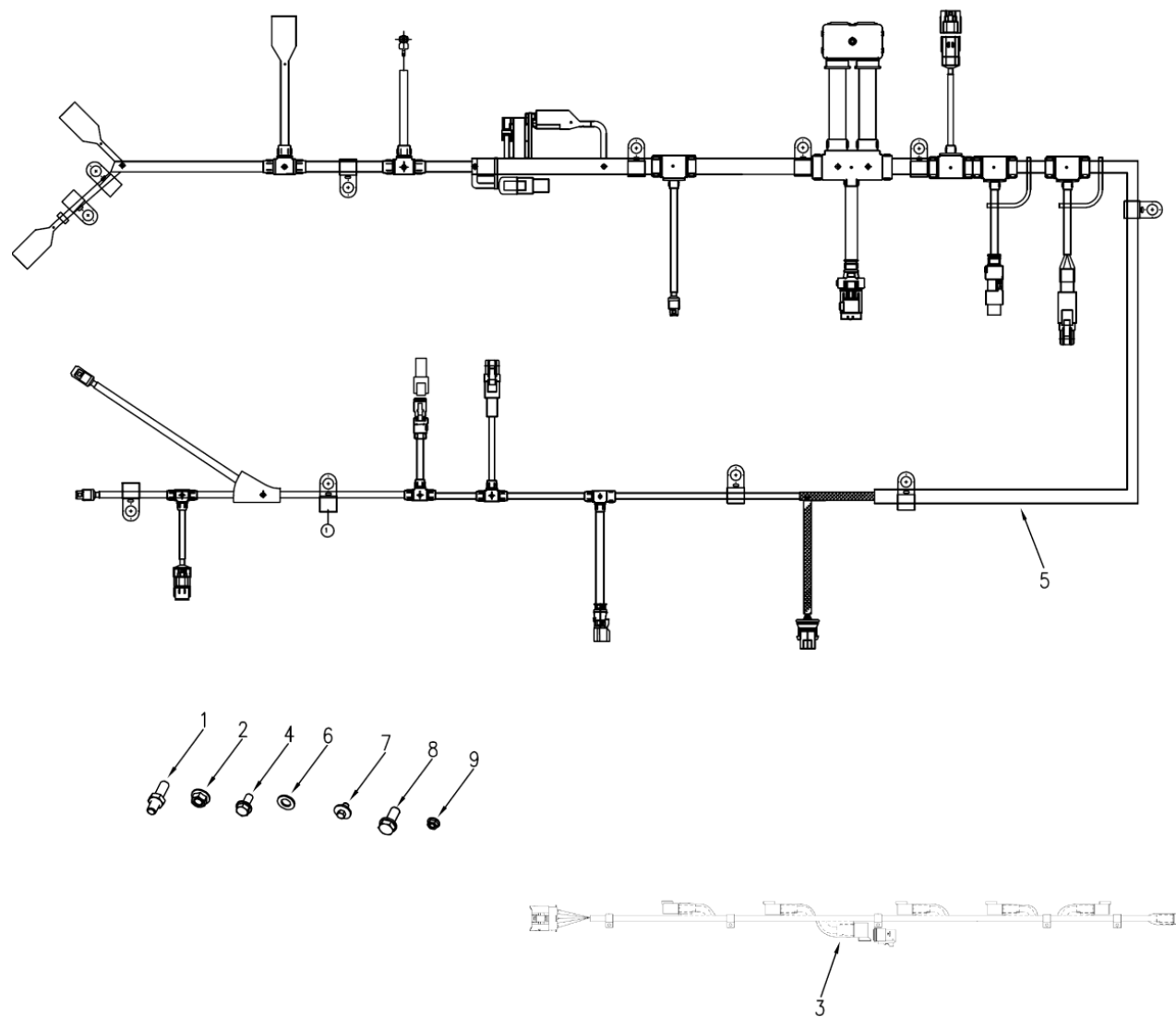
WP2703 水泵总成 ARRANGEMENT,WATER PUMPT (Cummins EIII 康明斯欧三发动机)



WP2703 水泵总成 ARRANGEMENT,WATER PUMPT (Cummins EIII 康明斯欧三发动机)

序号 NO	件号 Part.No	名称 Designation	Name	数量 Quantity	适用车型 Suited type	备注 Remark
16	3064634	挡圈	RING, RETAINING	1		
17	3073695	水泵盖板	COVER,WATER PUMP	1		
18	3819632	水泵轴	SHAFT ,WATER PUMP	1		
19	3820791	O 型密封圈	SEAL,O RING	1		
20	3035679	水泵叶轮	IMPELLER,WATER PUMP	1		
21	3335044	六角头螺栓	SCREW,HEXAGON HEAD CAP	3		
22	4926553	水泵壳体	BODY,WATER PUMP	1		
23	4972860	水泵密封	SEAL,WATER PUMP	1		

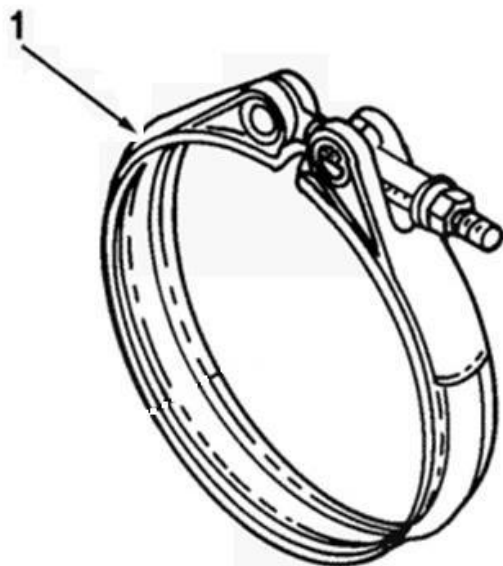
WR2805 发动机控制线束 HARNESS,ETR CNT MDL WRG (Cummins EIII 康明斯欧三发动机)



WR2805 发动机控制线束 HARNESS,ETR CNT MDL WRG (Cummins EIII 康明斯欧三发动机)

序号 NO	件号 Part.No	名称 Designation	Name	数量 Quantity	适用车型 Suited type	备注 Remark
	WR 2805	控制模块线束	HARNESS,ETR CNT MDL WRG			
1	3681386	六角双头螺栓	SCREW,STUDED HEXAGON C	1		
2	3902662	六角法兰螺母	NUT ,HEXAGON FLANGE	1	M10X1.5	
3	2864504	控制模块线束	HARNESS,ETR CNT MEL WRG	1		
4	3821783	垫片螺栓	SCREW,CAPTIVE WASHER CA	5		
5	4974516	线束	HARNESS WIRING	1		
6	3009330	平垫	WASHER ,PLAIN	1		
7	3417917	垫片螺栓	SCREW,CAPTIVE WASHER CA	1		
8	3818360	垫片螺栓	SCREW,CAPTIVE WASHER CA	2	M10X1.5X20	
9	3906216	六角法兰螺母	NUT,HEXAGON FLANGE	2	M6X1	

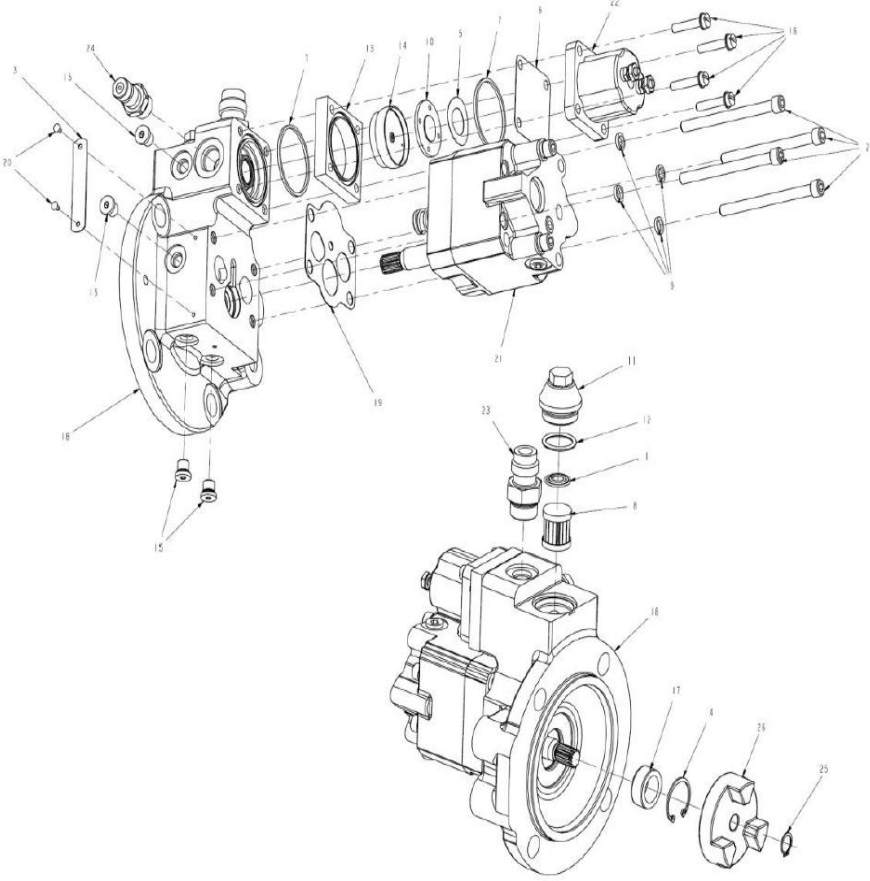
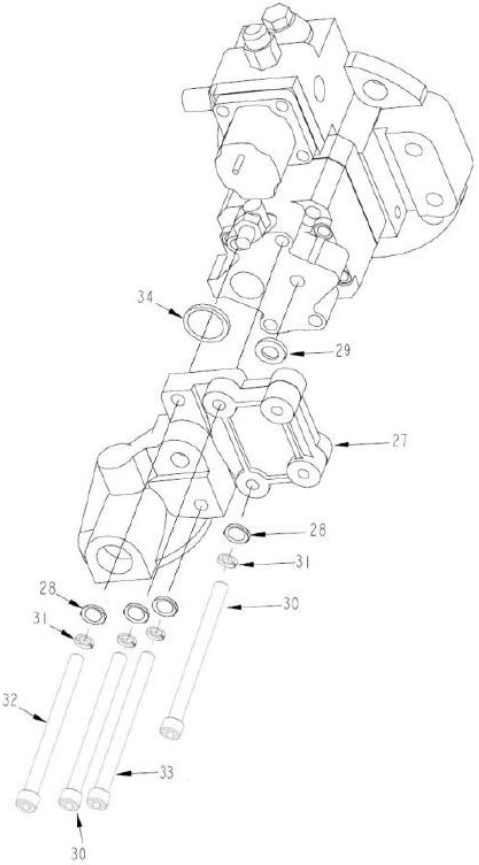
XS2017 排气管连接管路 CONNECTION,EXHAUST OUTL (Cummins EIII 康明斯欧三发动机)



XS2017 排气管连接管路 CONNECTION,EXHAUST OUTL (Cummins EIII 康明斯欧三发动机)

序号 NO	件号 Part.No	名称 Designation	Name	数量 Quantity	适用车型 Suited type	备注 Remark
1	XS 2017 186917	V 型卡箍	CONNECTION,EXHAUST OUTL CLAMP,VBAND	1		

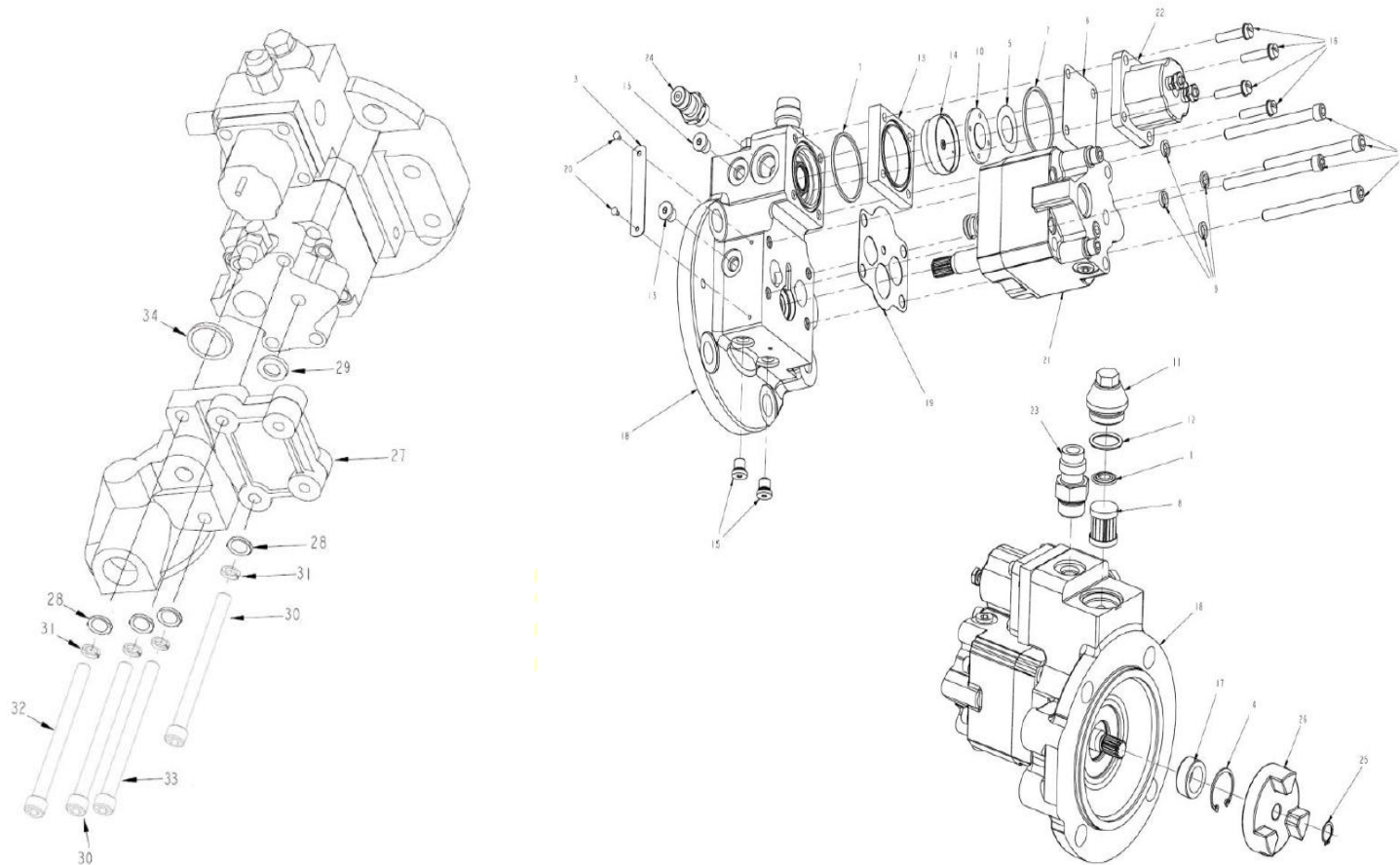
3417677 燃油泵总成 FULE PUMP



3417677 燃油泵总成 FULE PUMP

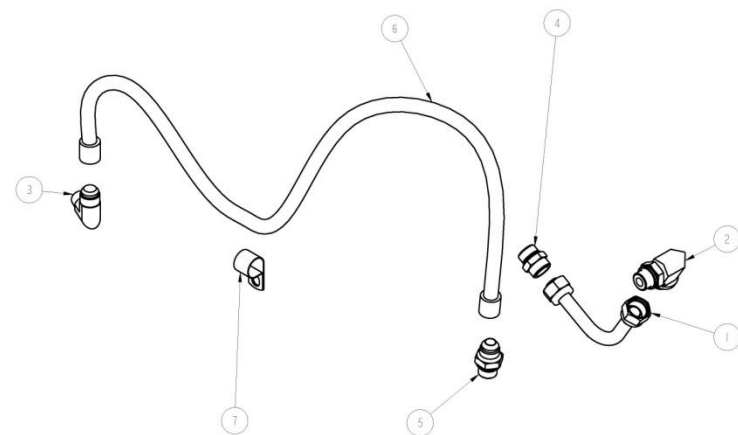
序号 NO	件号 Part.No	名称 Designation	Name	数量 Quantity	适用车型 Suited type	备注 Remark
	FCZ 3	燃油泵标定	CALIBRATION,FUEL PUMP			
	EP2954	六角头螺栓	SCREW,SOCKET HEAD CAP	1		
	3090942	燃油泵	PUMP,FUEL	1		
1	70700	手孔盖密封垫	SPRING ,GOMPRESSION	1		
2	100129	六角头螺栓	SCREW,SOCKET HEAD CAP	4		
3	105375	凸轮轴盖板	NAMEPLATE	1		
4	128807	标示	RING,RETAINING	1		
5	129768	盖板密封垫	SPRINGT,VALVE	1		
6	129839	手孔盖	SHIELD,SHUTOFF VALVE	1		
7	129888	六角头螺栓	SEAL,RECTANGULAR RING	2		
8	146483	双头螺栓	SCREEN,FILTER	1		
9	181466	锁紧垫片	WASHER ,LOCK	4		
10	196057	阀盘	DISC,VALVE	1		
11	3014575	燃油泵滤盖	CAP,FUEL PUMP FILTER	1		
12	3021123	O 型圈	SEAL,O RING	1		
13	3034451	动作件壳体	HOUSING ,ACTURATOR	1		
14	3056009	动作盘	DISC,ACTUATOR	1		
15	3056416	螺堵	PLUG,GHREADED	4		
16	3065977	垫圈螺栓	SCREW CAPTIVE WASHER CAP	4		

3417677 燃油泵总成 FULE PUMP



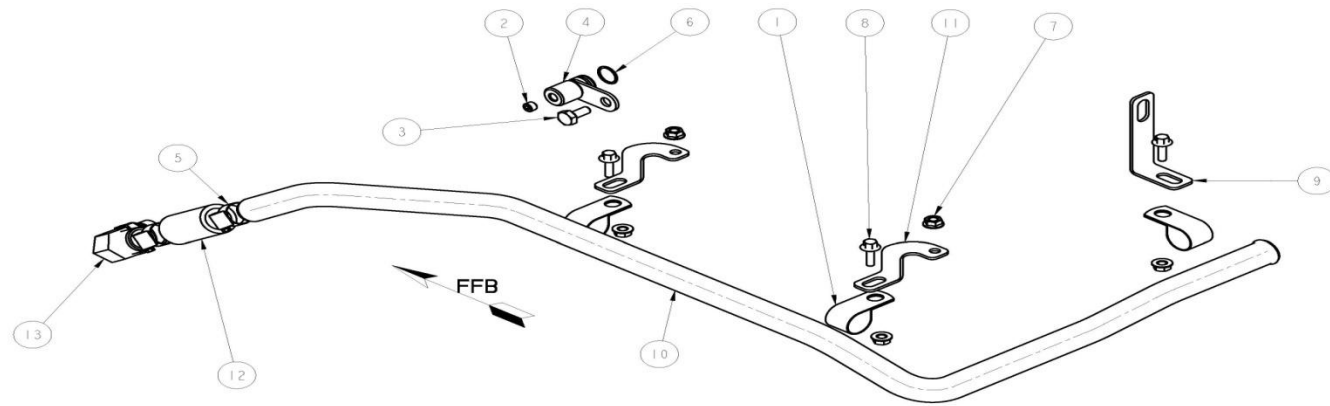
3417677 燃油泵总成 FULE PUMP

序号 NO	件号 Part.No	名称 Designation	Name	数量 Quantity	适用车型 Suited type	备注 Remark
17	3074317	密封垫	SPACER,SEAL	1		
18	3090993	燃油泵支持	SUPPORT ,FUEL PUMP	1		
19	3096077	燃油泵垫片	GASKET ,FUEL PUMP	1		
20	S2286	螺钉	SCREW,DRIVE	2		
21	4954880	齿轮泵	PUMP,GEAR FUEL	1		
22	3408421	电磁阀	SOLENOID	1		
23	3036865	外螺纹接头	UNION,MALE	1		
24	3042619	连接接头	NIPPLE,COUPLING	1		
25	3068768	挡圈	RING,RETAINING	1		
26	3095355	轮毂	HUB,JAW COUPLING	1		
27	3068338	燃油泵减震器	HEAD&DAMPER,FUEL	1		
28	70704	平垫圈	WASHER,PLAIN	4		
29	151900	矩形密封圈	SEAL,RECTANGULAR RING	1		
30	153346	螺栓	SCREW,SOCKET HEAD CAP	2		
31	181466	弹垫	WASHER,LOCK	4		
32	193838	螺栓	SCREW,SOCKET HEAD CAP	1		
33	211952	螺栓	SCREW,SOCKET HEAD CAP	1		
34	213079	矩形密封圈	SEAL,RECTANGULAR RING	1		
	FF2743	燃油泵进油安装	FITTING,FUEL PUMP INLET			



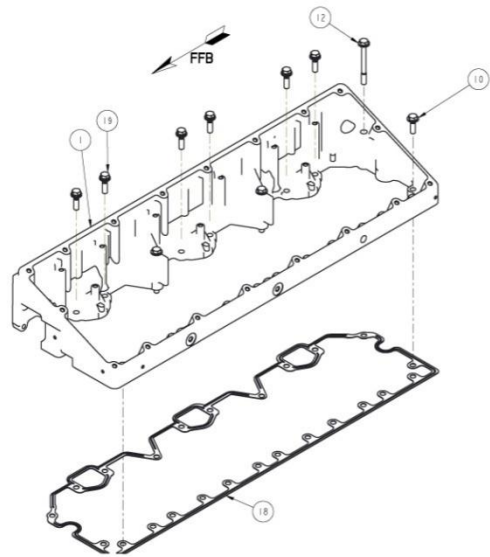
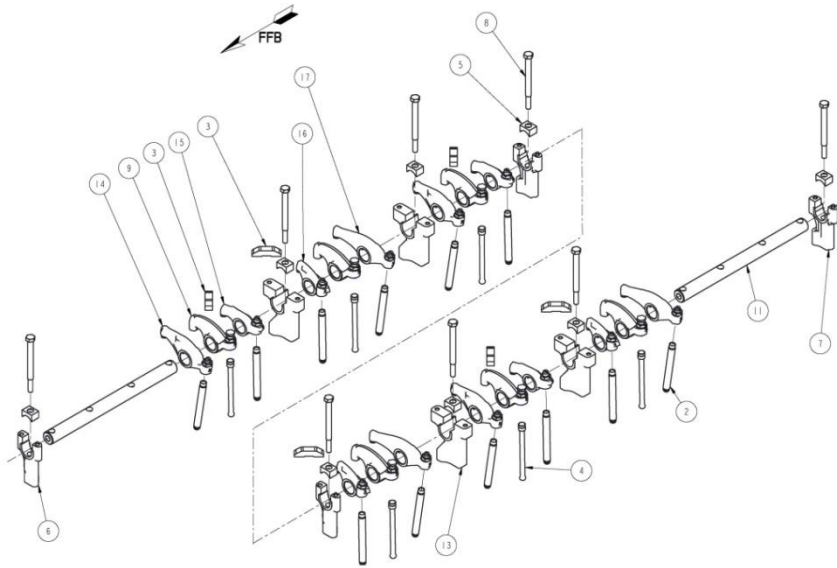
CC2013

序号 NO	件号 Part.No	名称 Designation	Name	数量 Quantity	适用车型 Suited type	备注 Remark
1	3417943	空压机进水管	TUBE,CPR WATER INLET	1		
2	3417950	外螺纹弯接头	ELBOW,MALE ADAPTER	1		
3	3819721	外螺纹弯接头	ELBOW,MALE ADAPTER	1		
4	4022703	外螺纹连接管	UNION,MALE	1		
5	4022844	外螺纹连接管	UNION,MALE	1		
6	4974164	柔性软管	HOSE,FLEXIBLE	1		
7	69911A	水管管夹	CLIP	1		



CC2098

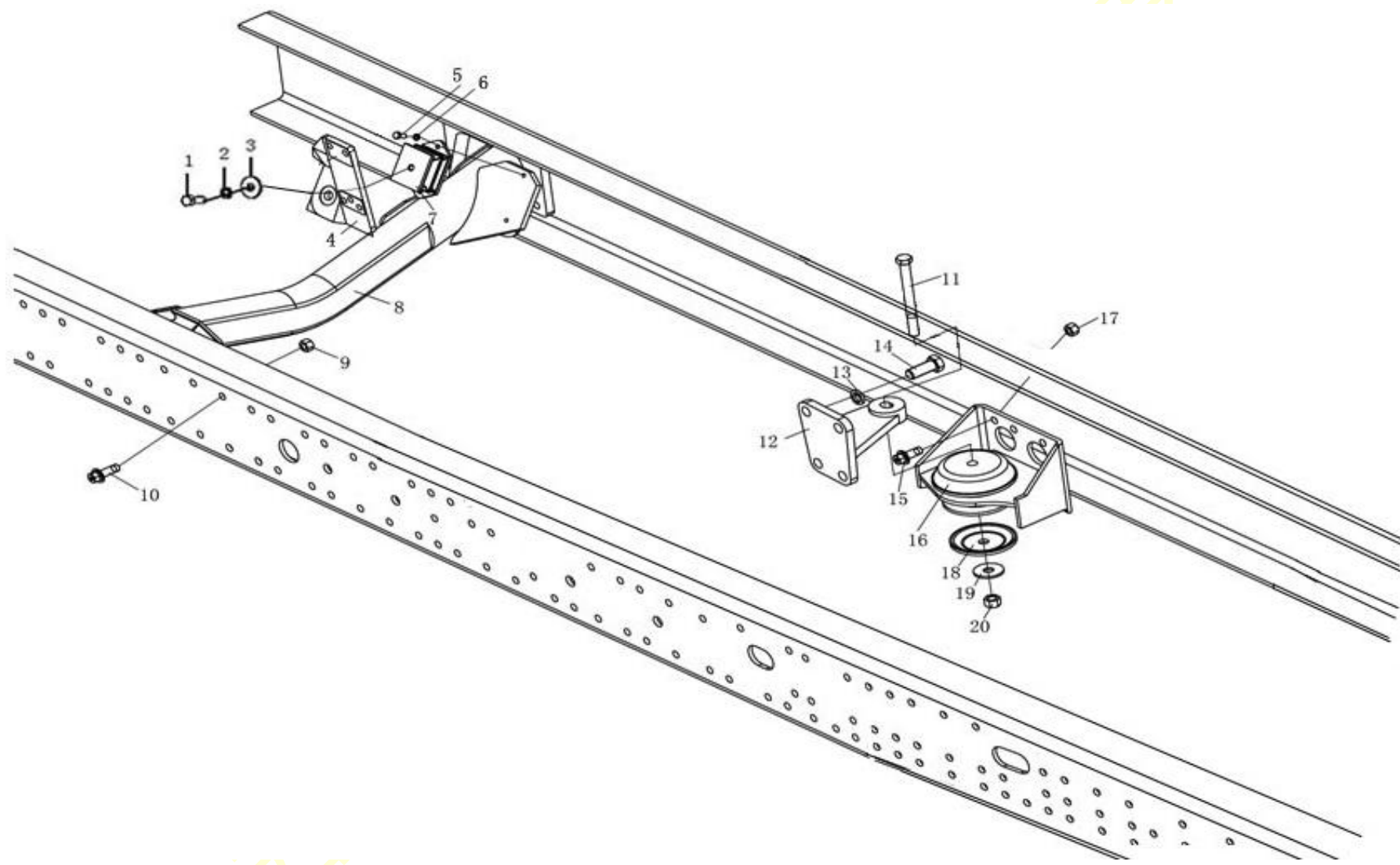
序号 NO	件号 Part.No	名称 Designation	Name	数量 Quantity	适用车型 Suited type	备注 Remark
1	107460	水管管夹	CLIP	3		
2	3008465	螺堵	PLUG,PIPI	1		
3	3036230	六角头螺栓	SCREW,HEXAGON HEADCAP	1		
4	3600825	进气管接头	CONNECTION,AIR INTAKE	1		
5	3819725	管夹	CLAMP.HOSE	2		
6	3819871	O型密封圈	SEAL,O RING	1		
7	3900589	六角法兰螺母	NUT ,HEXAGON FLANGE	5		
8	3900631	六角头螺栓	SCREW,HEX FLANGE HEAD CAP	3		
9	4319618	气管支架	BRACKET,AIR TUBE	1		
10	4319645	空压机进气管	TUBE,COMPRESSOR AIR INLET	2		
11	4319646	气管支架	BRACKET,AIR TUBE	1		
12	4970037	软管	HOSE ,PLAIN	1		
13	4974779	外螺纹弯接头	EBLOW,MALE ADAPTER			



RL2752

序号 NO	件号 Part.No	名称 Designation	Name	数量 Quantity	适用车型 Suited type	备注 Remark
1	2868953	摇臂室	HOUSING,ROCKER LEVER	1		
2	3068390	进排气推杆	ROD,PUSH	12		
3	3070175	气门压桥	CROSSHEAD,VALVE	6		
4	3076046	进气门推杆	ROD, PUSH	6		
5	3077444	固定锁块	CLAMP,RETAINING	8		
6	3079661	摇臂支架	SUPPORT,ROCKER LEVER	2		
7	3079662	摇臂支架	SUPPORT,ROCKER LEVER	2		
8	3080722	六角头螺栓	SCREW,HEXAGON HEAD CAP	8		
9	3080818	摇臂	LEVER,ROCKER TLA	6		
10	3161093	垫圈螺栓	SCREW,CAPTIVE WASHER	14		
11	3417765	摇臂轴	SHAFT,ROCKER LEVER	2		
12	3892105	垫圈螺栓	SCREW,CAPTIVE WASHER	4		
13	3893584	摇臂支架	SUPPORT ,ROCKER LEVER	4		
14	4003911	摇臂	LEVER,ROCKER	3		
15	4003912	摇臂	LEVER,ROCKER	3		
16	4003913	摇臂	LEVER,ROCKER	3		
17	4003914	摇臂	LEVER,ROCKER	3		
18	4070529	摇臂室密封垫	GASKET,RKR LEVER HOUSING	1		
19	4318223	垫圈螺栓	SCREW,CAPTIVE WASHER CAP	6		

发动机悬置 (850mm 宽车架纵梁 4*2/6*4 德龙) ENGINE SUSPENSION

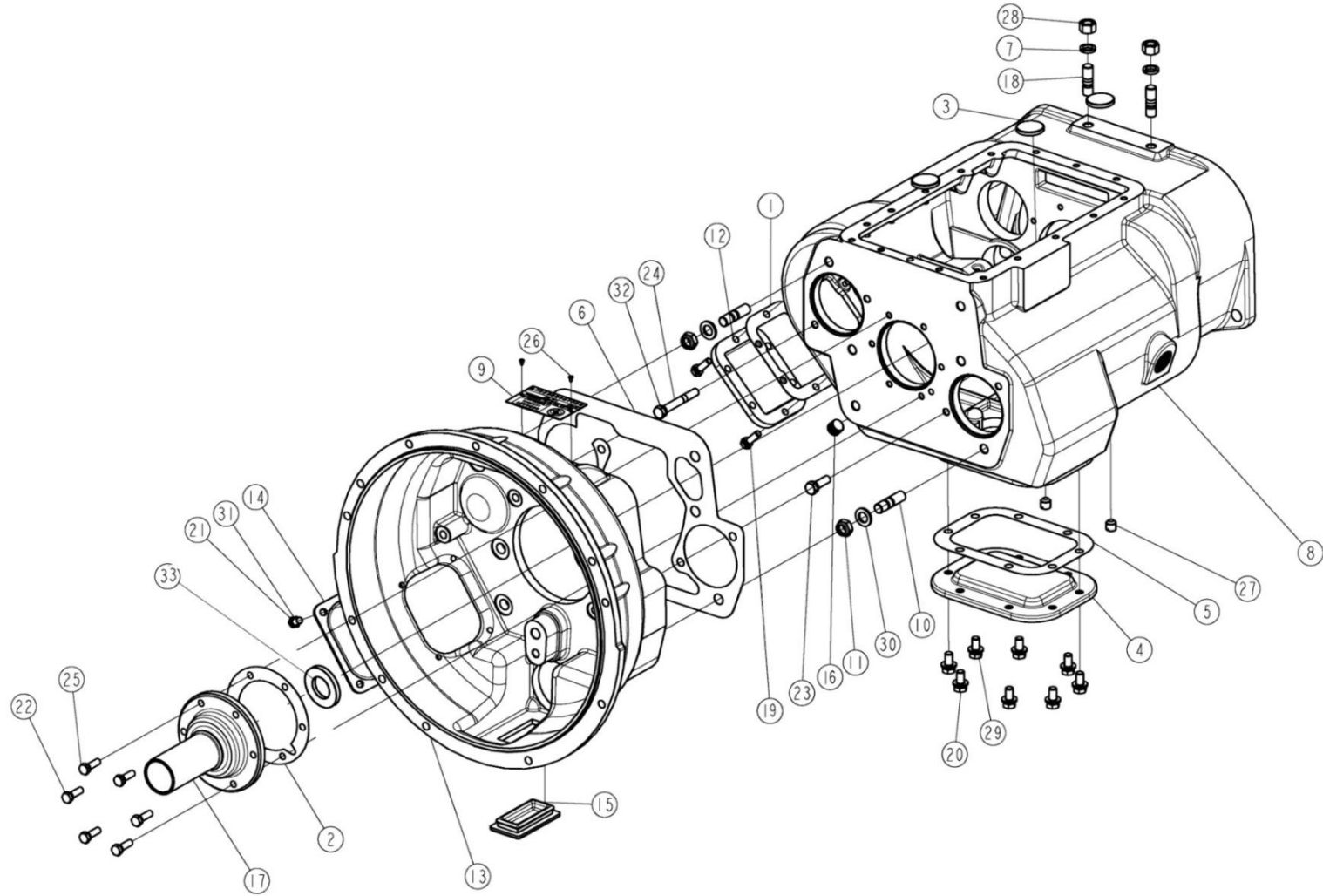


发动机悬置（850mm 宽车架纵梁 4*2/6*4 德龙）ENGINE SUSPENSION

序号 NO	件号 Part.No	名称 Designation	Name	数量 Quantity	适用车型 Suited type	备注 Remark
1	Q151C1225TF2	六角头螺栓-细牙	Hex bolt	2		
2	Q40312	弹簧垫圈	Spring washer	2		
3	1480A0360058	垫圈	Washer	2		
4	DZ9112590186	发动机前支架（右）	Front bracket engine（right）	1		
	DZ9112590185	发动机前支架（左）	Front bracket engine（left）	1		
5	Q150B0825TF2	六角头螺栓	Hex. bolt	4		
6	Q40308	弹簧垫圈	Spring washer	4		
7	DZ9114593001	发动机前悬置软垫	Front support engine	2		
8	DZ95259591107	管状横梁总成	Cross member assembly	1		
9	06.11251.2005	六角头自锁紧螺母	Hex locknut	2		
10	Q151B1435TF2	六角头螺栓	Hex bolt	2		
11	DZ93259590007	止退型螺栓	bolt	2		
12	DZ9112590586	发动机托架（右）	Right bracket support	1		
	DZ9112590585	发动机托架（左）	Left bracket support	1		
13	Q150B2050	六角头螺栓	Hex bolt	8		
14	Q40320	弹簧垫圈	Spring washer	8		
15	Q151B1435TF2	六角头螺栓—细牙	Hex bolt	8		
16	DZ9114598320	右悬置	Right support	1		
	DZ9114598319	左悬置	Left support	1		
17	06.11251.2005	全金属六角锁紧螺母	hex locknut	8		
18	81.41506.0130	垫板	plate	2		
19	DZ93259590006	止退型垫圈	Spring washer	2		
20	DZ93259590005	六角头自锁紧螺母	Metal hex locknut	2		

12JSD200T 变速器 Gearbox

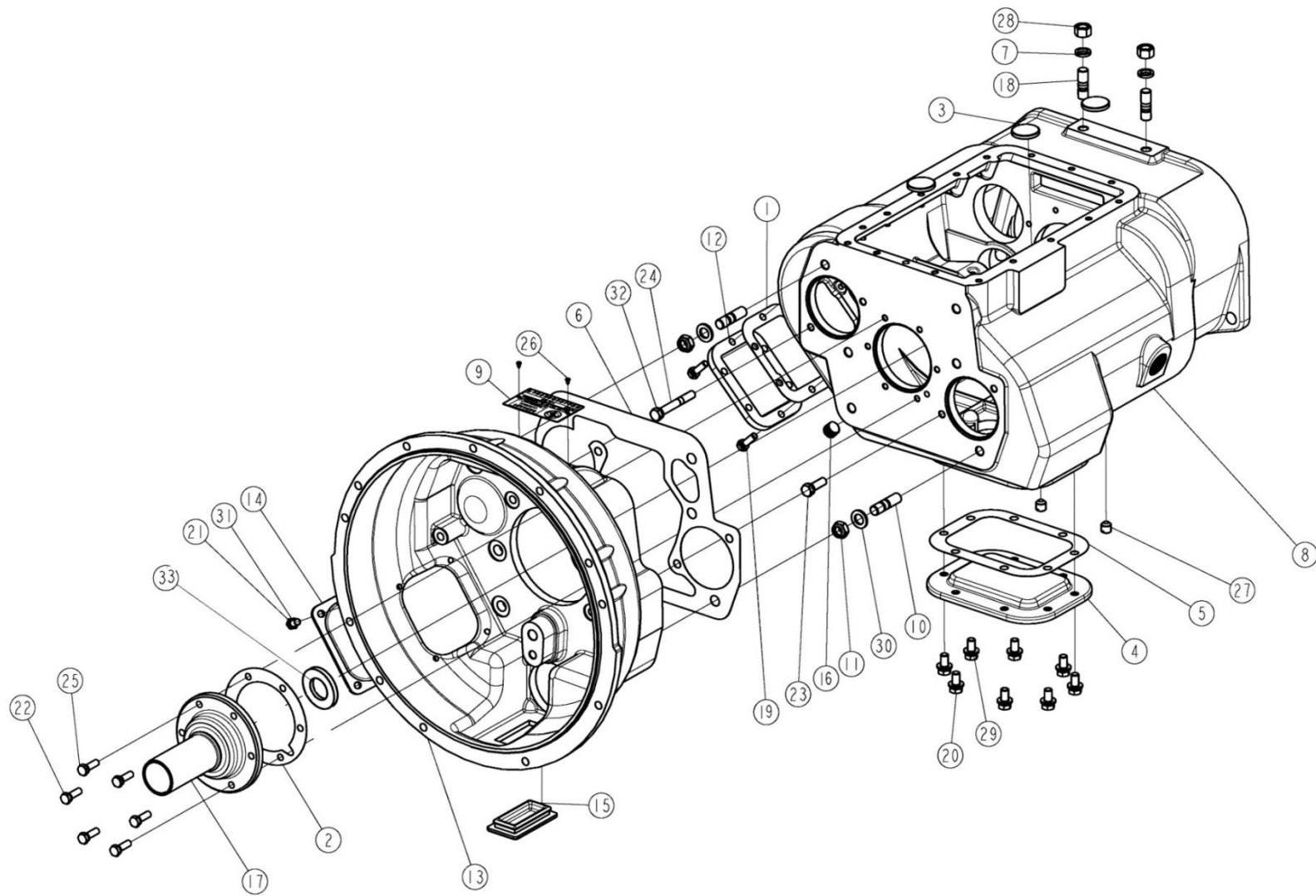
12JSD200T 离合器壳体及变速器壳体总成



12JSD200T 离合器壳体及变速器壳体总成

编号 NO	零件图号 Drawing No.	零件名称 Part name	英文名称 English Name	用量 Amount
1	1684	侧取力窗口衬垫	Gasket for side PTO window	1
2	14311	一轴轴承盖衬垫	Gasket for bearing cover of input shaft	1
3	14373	圆磁铁	Round magnet	3
4	16596	底取力窗口盖	Cover for bottom PTO window	1
5	16929	底取力窗口衬垫	Gasket for bottom PTO window	1
6	20822	离合器壳体衬垫	Gasket for clutch housing	1
7	Q40316	弹簧垫圈	spring gasket	2
8	12JSD160T-1701015	变速器壳体	Transmission housing	1
9	12JS200T-1702021-3	标牌	brand	1
10	C01056	双头螺栓	Bi-heads bolts	6
11	GB890-80-M16X1.5	六角尼龙圈锁紧薄螺母	nylon hex fastening nuts	6

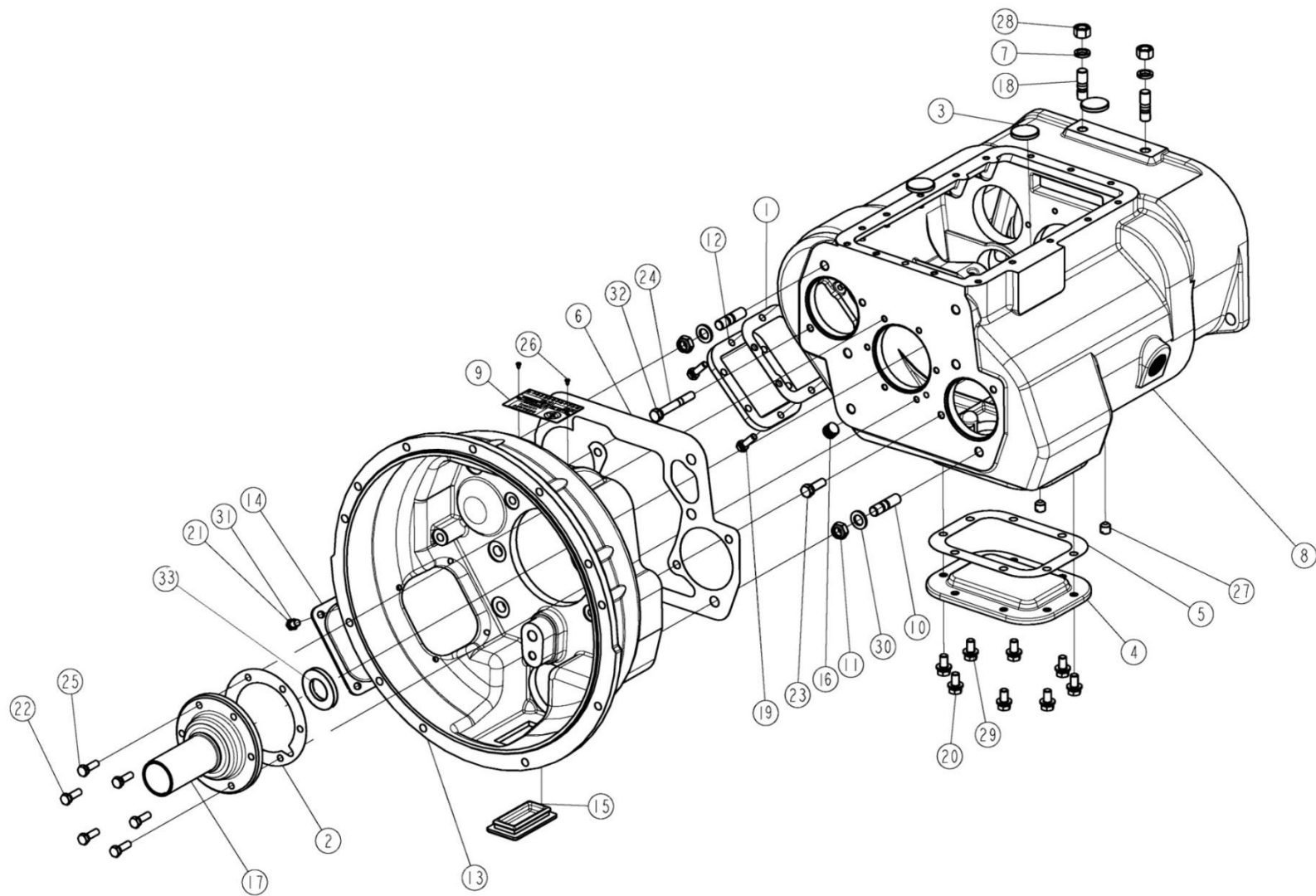
12JSD200T 离合器壳体及变速器壳体总成



12JSD200T 离合器壳体及变速器壳体总成

编号 NO	零件图号 Drawing No.	零件名称 Part name	英文名称 English Name	用量 Amount
12	JS130T-1701020	侧取力窗口盖	Cover for PTO window	1
13	JS180-1601015-6	离合器壳	clutch housing	1
14	JS180-1601016-1	手孔盖	Hand hole cover	1
15	JS180-1601016-2	手孔盖	Hand hole cover	1
16	Q61304	开槽锥形螺塞	Slotted cone plug	1
17	JS180A-1701040-3	一轴轴承盖	cover for main shaft	1
18	Q1231630	双头螺柱	Bi-heads tie-in	2
19	Q1421032	六角头螺栓和弹簧垫圈组合件	hex bolts and compounding of spring and gasket	6
20	Q40312	弹簧垫圈	spring gasket	8
21	Q150B1025	六角头螺栓	hex bolt	4
22	Q150B1032	六角头螺栓	Gelatinized hex bolts	4

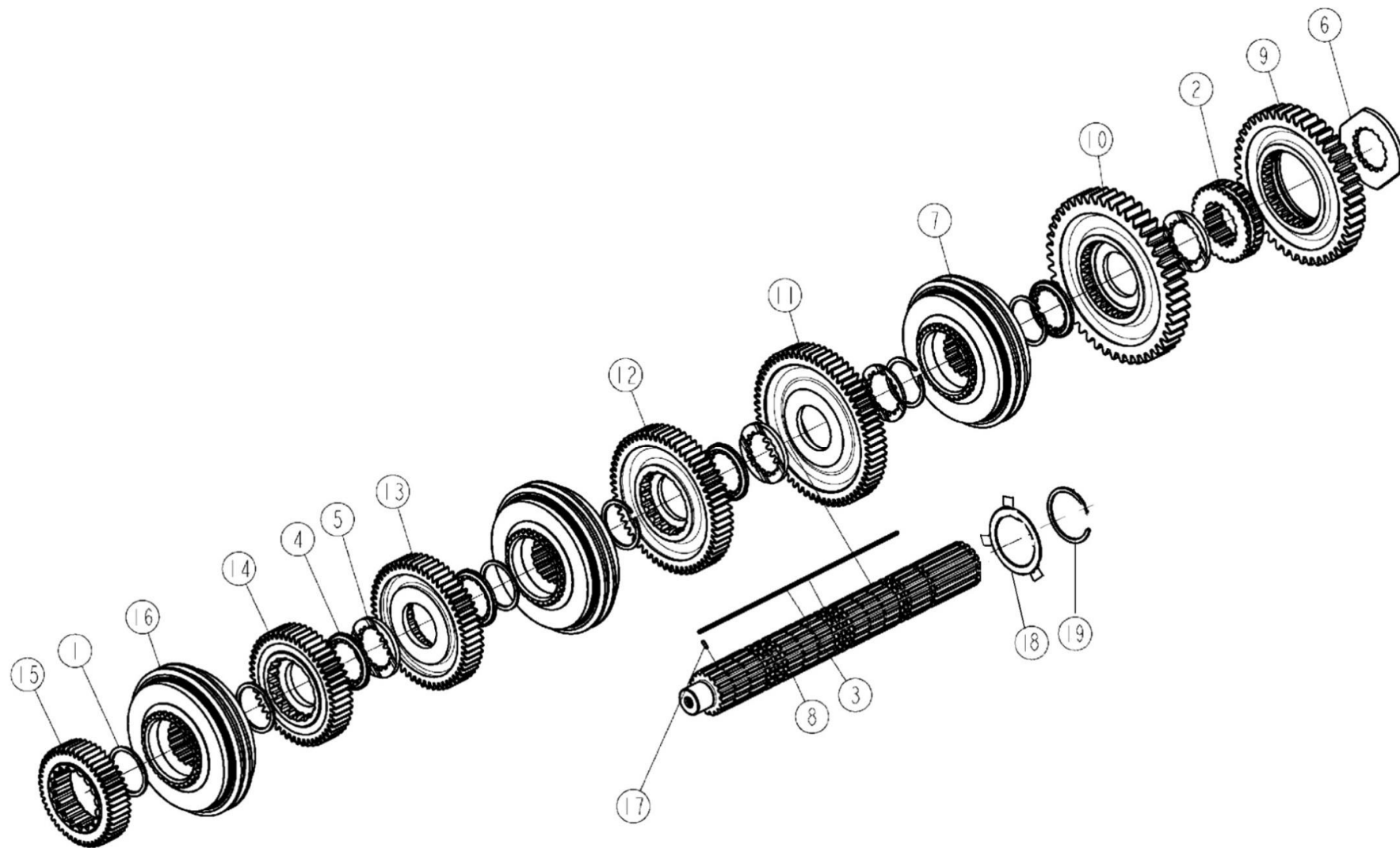
12JSD200T 离合器壳体及变速器壳体总成



12JSD200T 离合器壳体及变速器壳体总成

编号 NO	零件图号 Drawing No.	零件名称 Part name	英文名称 English Name	用量 Amount
23	Q150B1238	六角头螺栓	Gelatinized hex bolts	2
24	Q150B1290	六角头螺栓	Gelatinized hex bolts	2
25	Q150B1032	六角头螺栓	Gelatinized hex bolts	2
26	Q28211616	六角头头部带孔螺栓	hex bolts with holes	2
27	Q341B16	十字槽盘头自攻螺钉	Cross recessed pan head tapping screws	2
28		六角头螺母	hex nut	2
29	Q40112	1 型六角螺母	Type 1 hex nut	8
30	Q40116	平垫圈	Flat shim ring	6
31	Q40310	平垫圈	Flat shim ring	4
32	Q40312	弹簧垫圈	spring gasket	2
33	F91410	油封	oil sealing	1

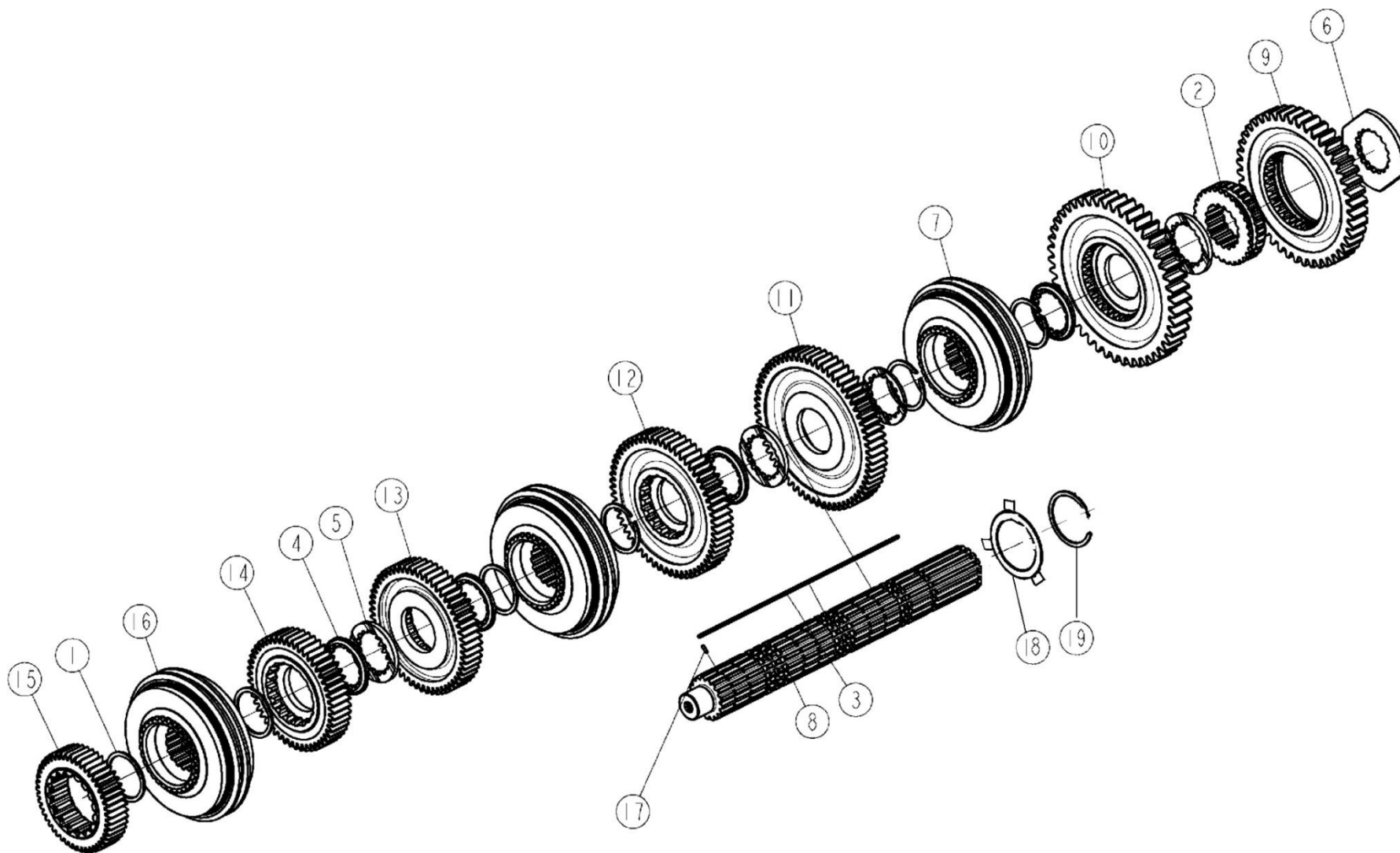
12JSD200T 二轴总成



12JSD200T 二轴总成

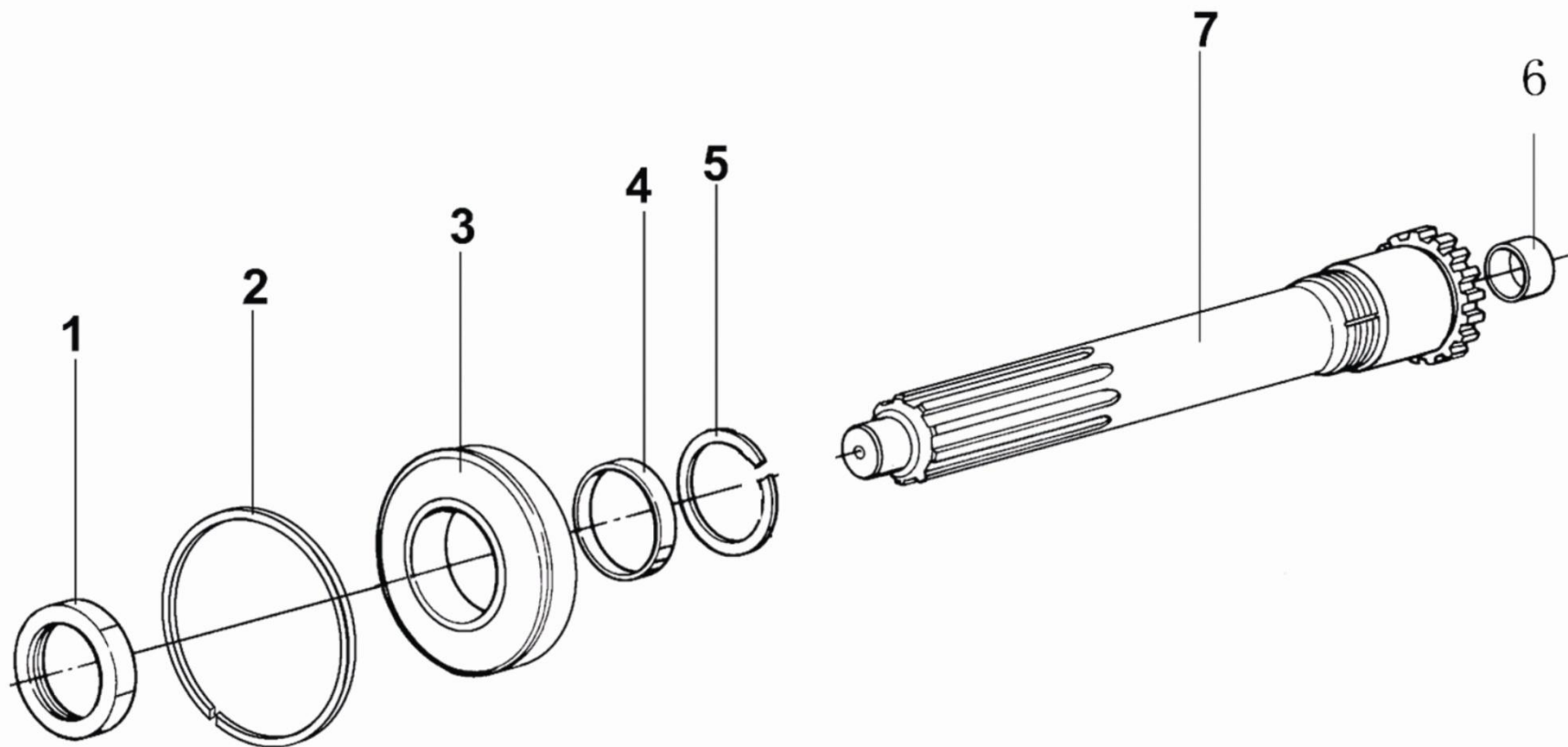
编号 NO	零件图号 Drawing No.	零件名称 Part name	英文名称 English Name	用量 Amount
1	16763	止动环	stop ring	6
2	12JS160T-1701108	滑套	Sliding bush	1
3	12JS160T-1701121	二轴六角键	Hex key of main shaft	1
4	12JS160T-1701122	二轴齿轮花键垫	Spline gasket for main shaft gears	5
5	12JS160T-1701123	二轴齿轮隔垫	Distance gasket for main shaft gears	3
6	12JS160T-1701125	二轴倒档齿轮垫片	Gasket for reverse gear of main shaft	1
7	12JS160T-1701170	一二档同步器总成	1 st and 2 nd synchronizer assembly	1
8	12JS160T-1701105	二轴	Main shaft	1
9	12JS200T-1701110	二轴倒档齿轮	Reverse gear of main shaft	1
10	12JS200T-1701111	二轴一档齿轮	1 st speed gear of main shaft	1
11	12JS200T-1701112	二轴二档齿轮	2 nd speed gear of main shaft	1

12JSD200T 二轴总成



12JSD200T 二轴总成

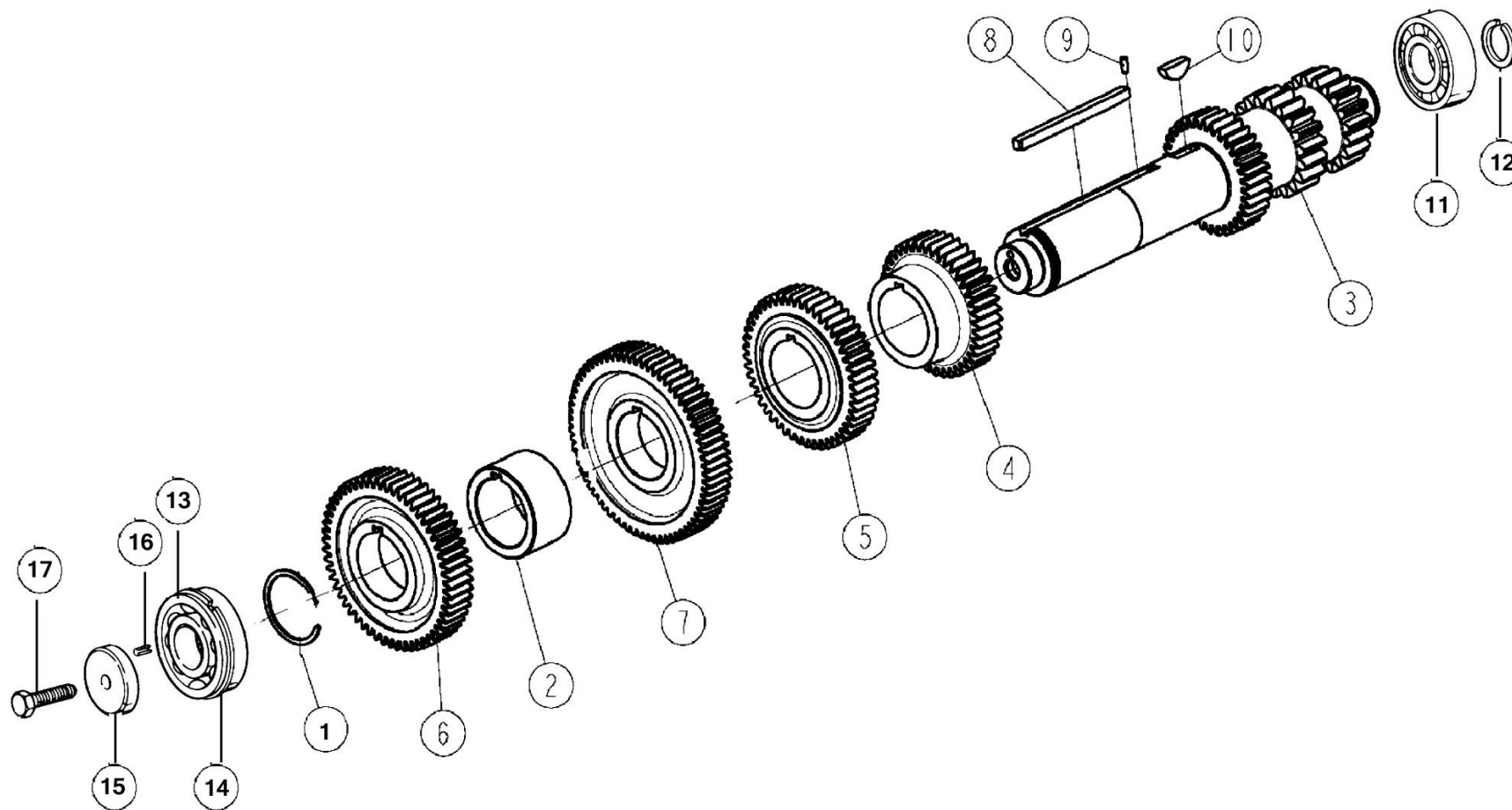
编号 NO	零件图号 Drawing No.	零件名称 Part name	英文名称 English Name	用量 Amount
12	12JS200T-1701113	二轴三档齿轮	3 rd speed gear of main shaft	1
13	12JS200T-1701114	二轴四档齿轮	4 th speed gear of main shaft	1
14	12JS200T-1701115-1	二轴五档齿轮	5 th speed gear of main shaft	1
15	12JS200T-1701116-1	一轴齿轮	Input shaft gear	1
16	JS130T-1701180	三四档同步器总成	3 rd and 4 th synchronizer assembly	2
17	Q5280310	弹性圆柱销	Spring cylinder pin	1
18	12JS160T-1701106	主轴齿轮垫圈	Gasket for main shaft gears	1
19	12JS160T-1701107	倒档齿轮止动环	Retaining ring of reverse gear	1



12JSD200T 一轴总成

编号 NO	零件图号 Drawing No.	零件名称 Part name	英文名称 English Name	用量 Amount
1		一轴螺母	Nut of main shaft	1
2	C01020	止动环	Nut of input shaft	1
3	150212K	单列向心球轴承	single-row centripetal ball bearing	1
4	16463	齿轮隔垫	Distance gasket of gears	1
5	14750	止动环	stop ring	1
6	16566	二轴导套	Guide sleeve of main shaft	1
7	19694-S	一轴	Input shaft	1

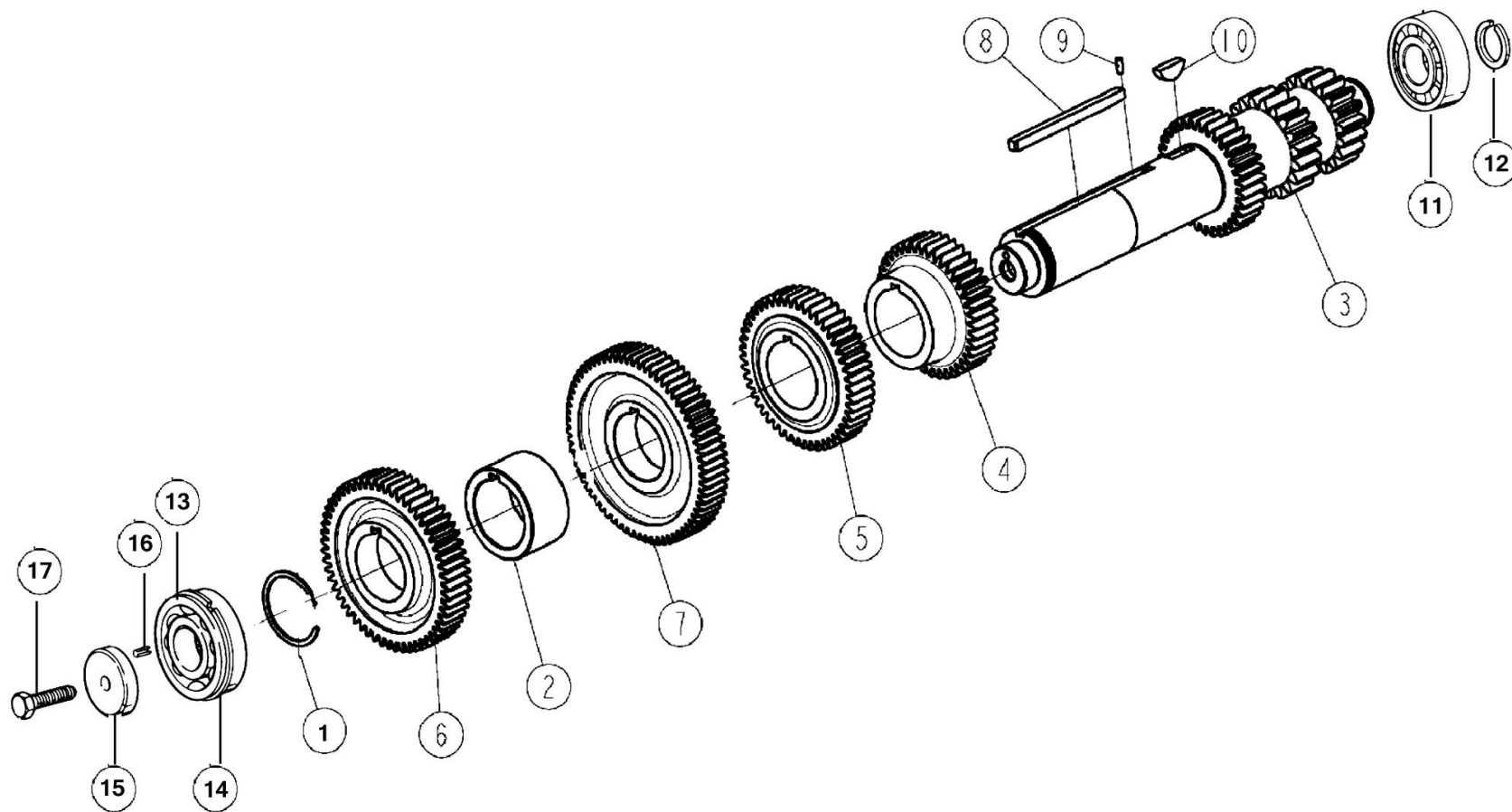
12JSD200T 主箱中间轴



12JSD200T 主箱中间轴

编号 NO	零件图号 Drawing No.	零件名称 Part name	英文名称 English Name	用量 Amount
1	19198	中间轴止动环	Countershaft stop ring	2
2	12JS200T-1701057	隔套	Distance sleeve	2
3	12JS200T-1701048	中间轴	Counter shaft	2
4	12JS200T-1701050	中间轴三档齿轮	3 rd speed gear of countershaft	2
5	12JS200T-1701051	中间轴四档齿轮	4 th speed gear of countershaft	2
6	12JS200T-1701056	中间轴传动齿轮	Drive gear of countershaft	2
7	12JS200T-1701052	中间轴五档齿轮	5 th speed gear of countershaft	2
8	12JS200T-1701055	中间轴四方键	Square key of countershaft	2
9	Q5280514	弹性圆柱销	Spring cylinder pin	2
10	X-6-E	半圆键	semi-circular key	2
11	192309R	短圆柱滚子轴承	Short cylinder rolling bearing	2

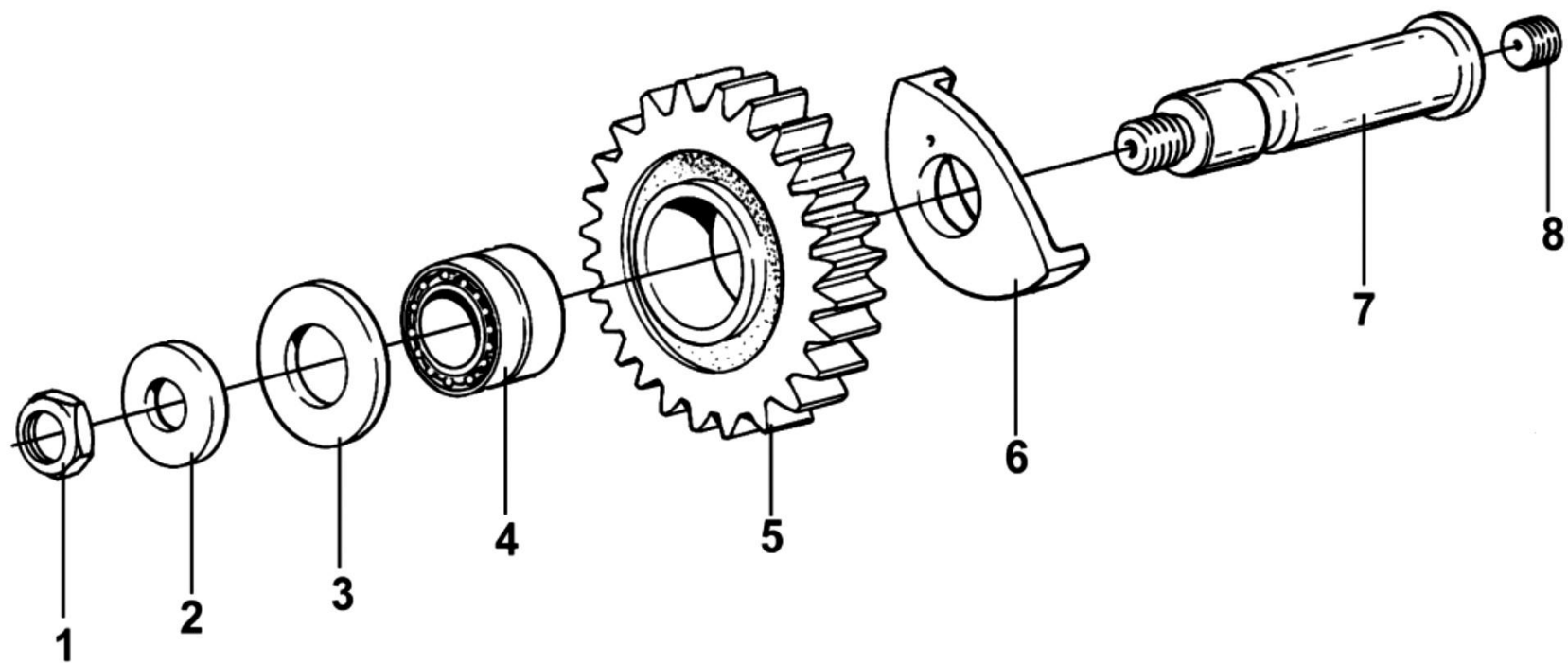
12JSD200T 主箱中间轴



12JSD200T 主箱中间轴

编号 NO	零件图号 Drawing No.	零件名称 Part name	英文名称 English Name	用量 Amount
12	C01021	止动环	stop ring	2
13	102309E	短圆柱滚子轴承	short cylinder rolling bearing	2
14	102308E	轴用弹性挡圈	Bowl-shape shim	2
15	19668	中间轴承挡板	Bearing retainer	2
16	Q5280514	弹性圆柱销	Flexible cylindrical pin	2
17	Q150B1445	六角头螺栓	Gelatinized hex bolts	2

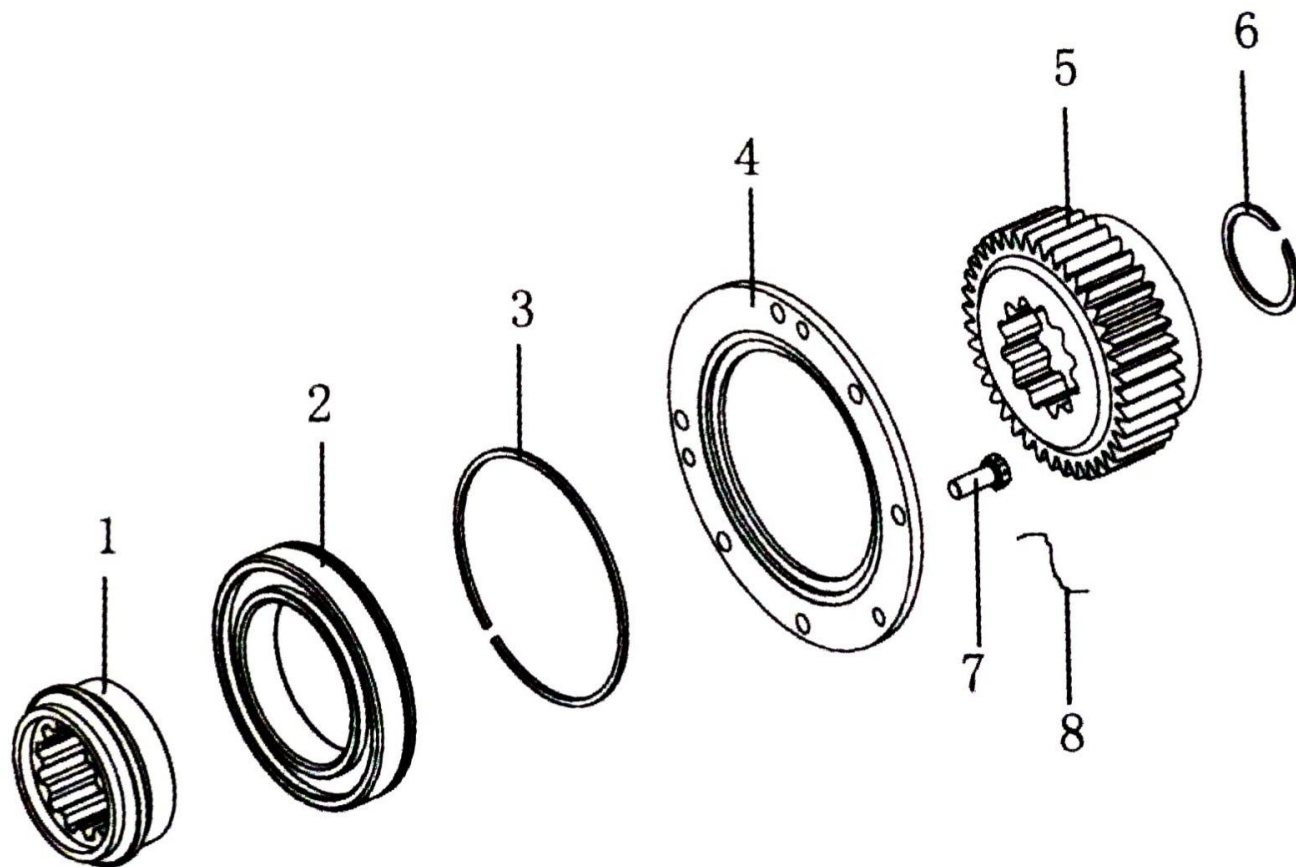
12JSD200T 倒档齿轮轴总成



12JSD200T 倒档齿轮轴总成

编号 NO	零件图号 Drawing No.	零件名称 Part name	英文名称 English Name	用量 Amount
1	Gb890-86	螺母 M20×1.5	nut	2
2	Js220-1701088	倒档中间轴垫圈	gasket for reverse countershaft	2
3	Js220-1701087	倒档止推垫圈	reverse thrust gasket	2
4	Ds100-1701085	滚针轴承	Roller bearing	2
5	JS200-1701083	倒档中间齿轮	Reverse countershaft gear	0
6	JS160T-1701084	杯型倒档垫圈	Ring-shape reverse ring	2
7	12JS160-1701083	倒档中间轴	Reverse counter shaft	2
8	Q2821212	平端紧定螺钉	Flat end fastening bolt with notch	2

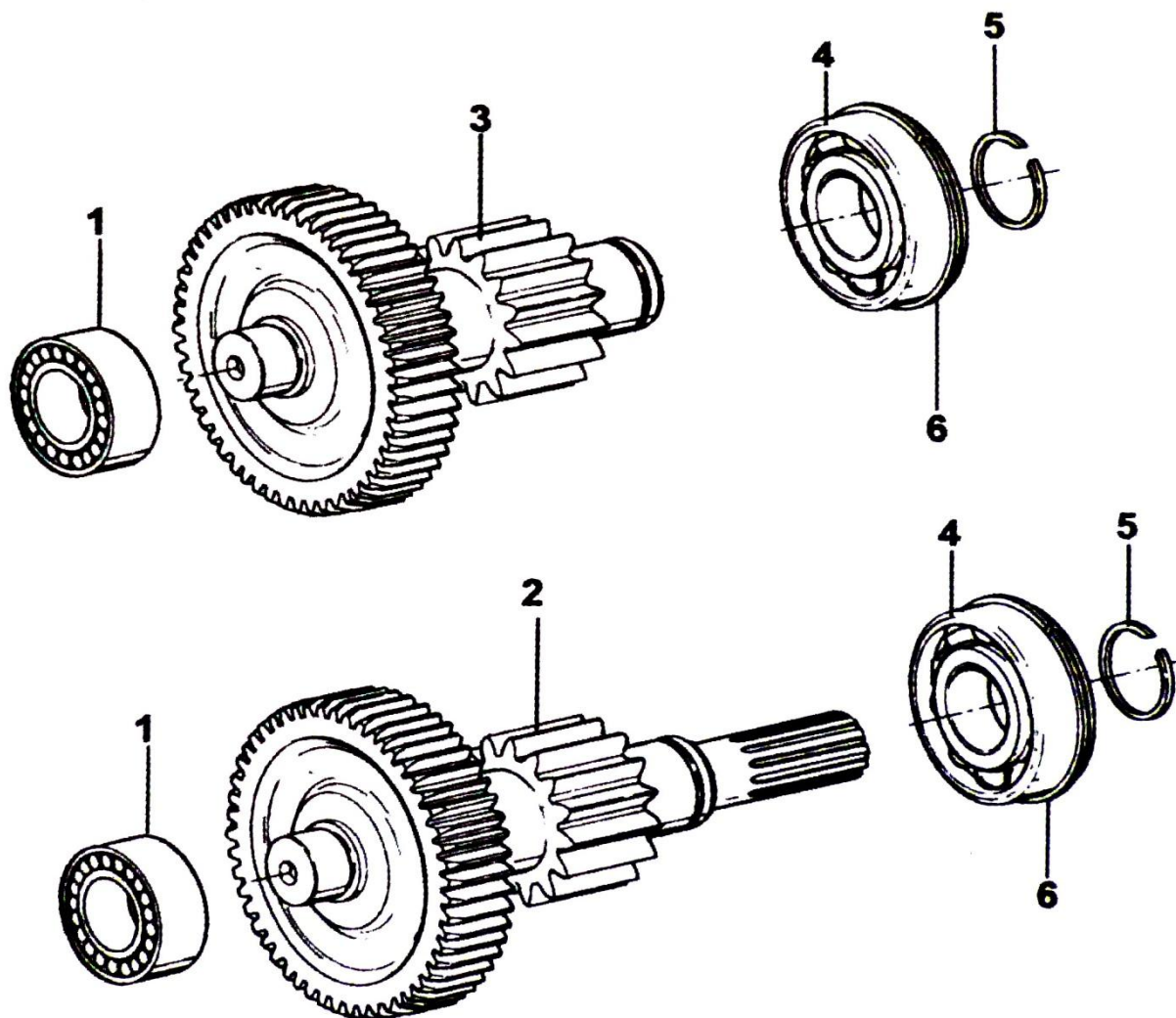
12JSD200T 副箱驱动齿轮



12JSD200T 副箱驱动齿轮

编号 NO	零件图号 Drawing No.	零件名称 Part name	英文名称 English Name	用量 Amount
1	9JS200T-1701126	轴承支座	Bearing support	1
2	50118	带止动槽的单列向心球轴承	single-row centripetal ball bearing with stop-groove	1
3	C01019	止动环	stop ring	1
4	JS220-1707031	副箱轴承定位盘	locating bearing panel of auxiliary case	1
5	12JSD200T-1707030	副箱驱动齿轮	drive gear of auxiliary case	1
6	9JS200T-1701123	止动环	stop ring	1
7	C09032	六角头头部带孔螺栓	hex bolts with holes	6
8	1819	铁丝	Iron wire	按需要

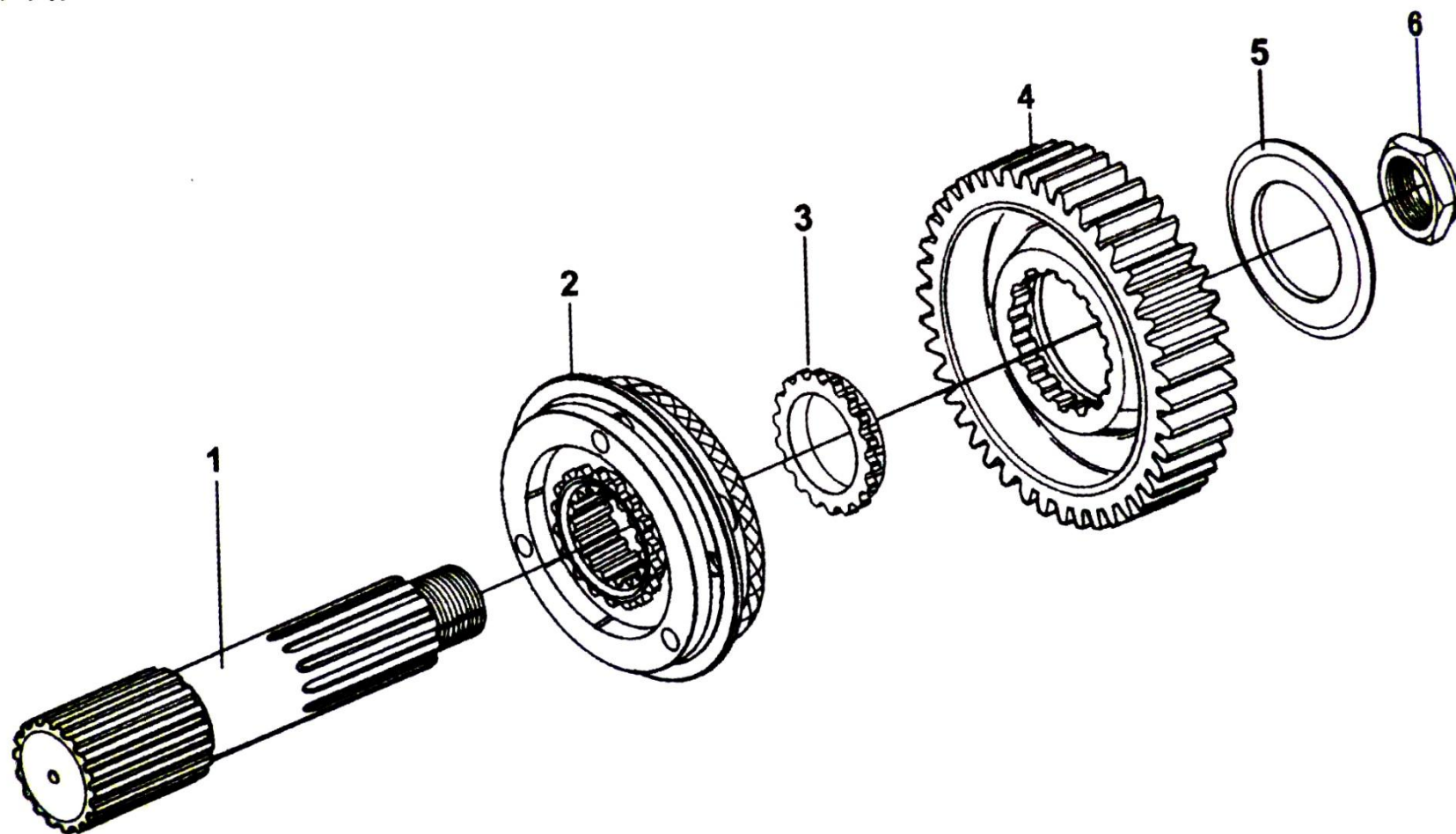
12JSD200T 副箱中间轴



12JSD200T 副箱中间轴

编号 NO	零件图号 Drawing No.	零件名称 Part name	英文名称 English Name	用量 Amount
1	42308E	短圆柱滚子轴承	short cylinder rolling bearing	2
2	12JSD200T-1707048	副箱加长中间轴焊接总成	welding assembly of lengthened countershaft of auxiliary case	1
3	12JSD200T-1707051	副箱中间轴焊接总成	welding assembly of countershaft of auxiliary case	1
4	1923111E	短圆柱滚子轴承	short cylinder rolling bearing	2
5	JS180-1707051	止动环	stop ring	2
6	GB305-82	止动环	stop ring	2

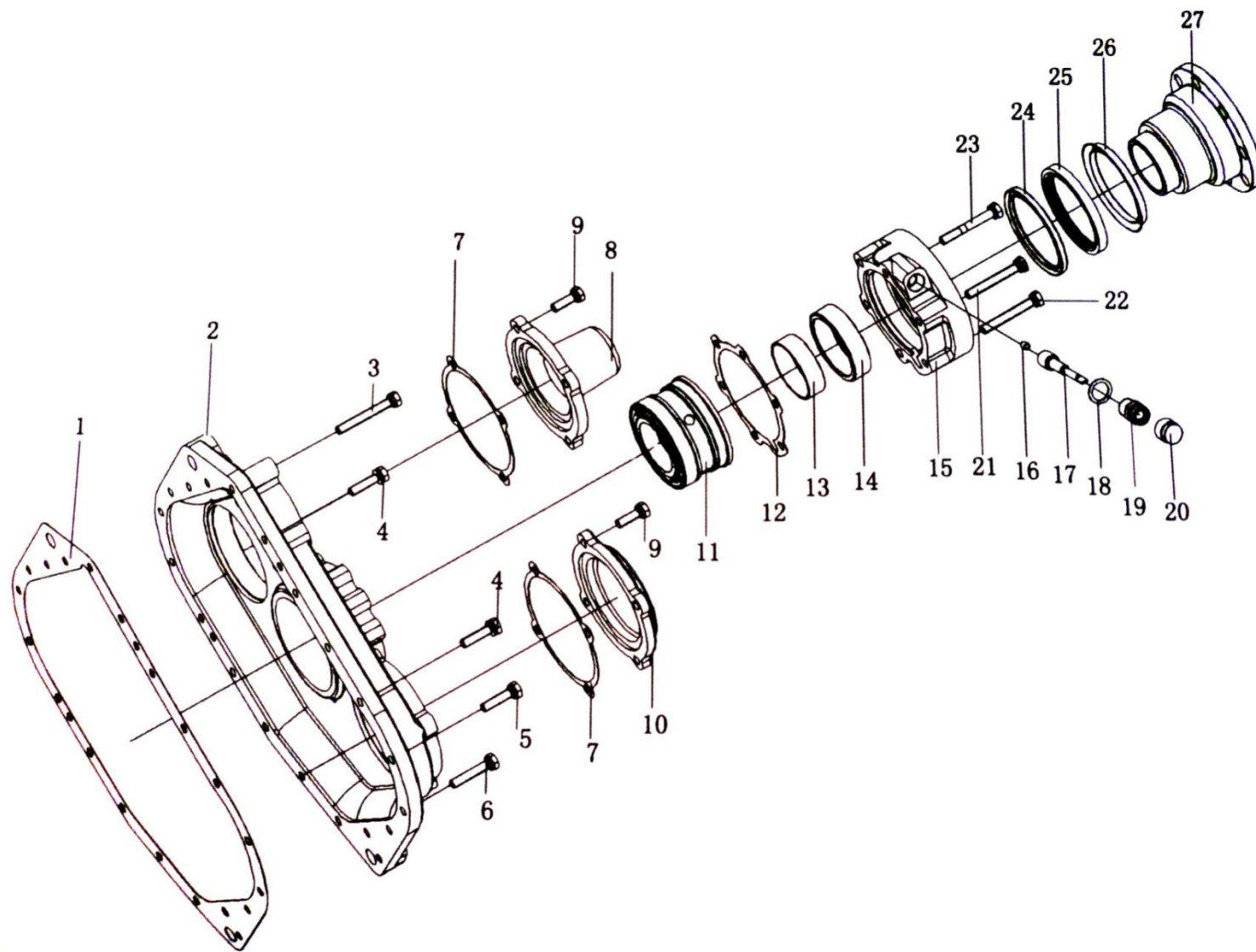
12JSD200T 输出轴总成



12JSD200T 输出轴总成

编号	零件图号	零件名称	英文名称	用量
NO	Drawing No.	Part name	English Name	Amount
1	12JSD200T-1707105	副箱主轴	Main shaft of auxiliary case	1
2	12JSD200T-1707140-1	高低档同步器总成	synchronizer assembly	1
3	12JSD200T-1707107	副箱主轴垫圈	Gasket of main shaft of auxiliary case	1
4	12JSD200T-1707106	副箱主轴减速器齿轮	Reduction gear of main shaft of auxiliary case	1
5	12JSD160T-1707108	副箱主轴齿轮压板	pressure slate of main shaft gear in auxiliary case	1
6	F96006	凸缘螺母	flange nut	1

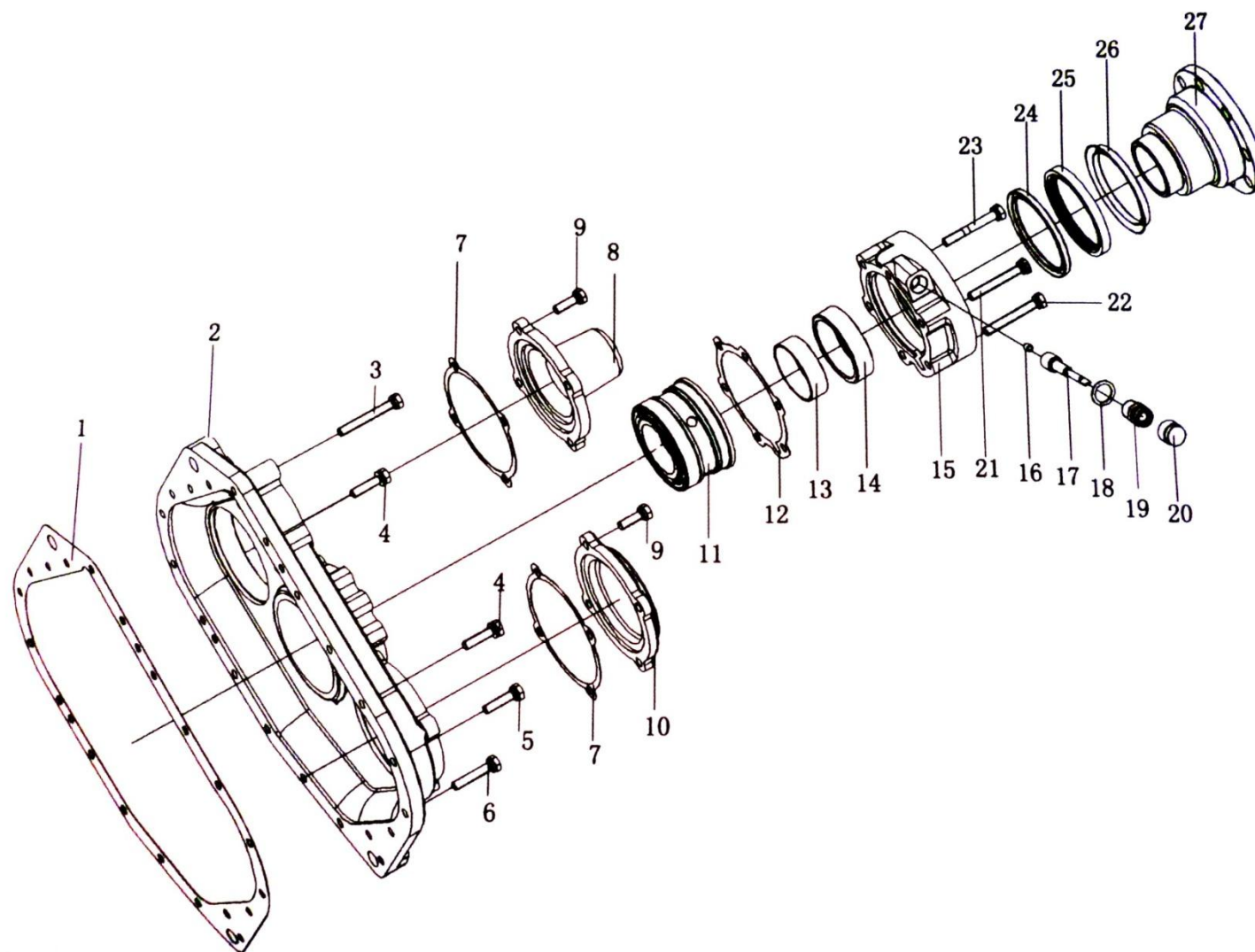
12JSD200T 后盖壳体总成



12JSD200T 后盖壳体总成

NO	Drawing No.	Part name	English Name	Amount
1	RTD-11609A-1707016	后盖衬垫	Gasket for rear cover	1
2	JS220-1707015	后盖壳体	housing of rear cover	1
3	Q1421075	六角头螺栓和弹簧垫圈组合件	hex bolts and compounding of spring and gasket	4
4	Q1461050	六角头螺栓弹簧垫圈和平垫圈组合件	hex bolts spring gaskets and compounding of flat gaskets	2
5	Q1421040	六角头螺栓和弹簧垫圈组合件	hex bolts and compounding of spring and gasket	11
6	Q1421050	六角头螺栓和弹簧垫圈组合件	hex bolts and compounding of spring and gasket	2
7	JSD180-1707053	副箱中间轴轴承盖衬垫	Gasket for countershaft cover of auxiliary case	1
8	JSD180-1707054	加长中间轴盖	cover for lengthened countershaft	1
9	A-C09008	螺栓总成	bolt assembly	8
10	JSD180-1707052	副箱中间轴轴承盖	cover for countershaft of auxiliary case	1
11	16JSS300-1707109	圆锥滚子轴承	cylinder rolling bearing	1
12	RTD-11609A-1707156	副箱主轴后轴承盖衬垫	gasket for rear bearing cover of main shaft	1

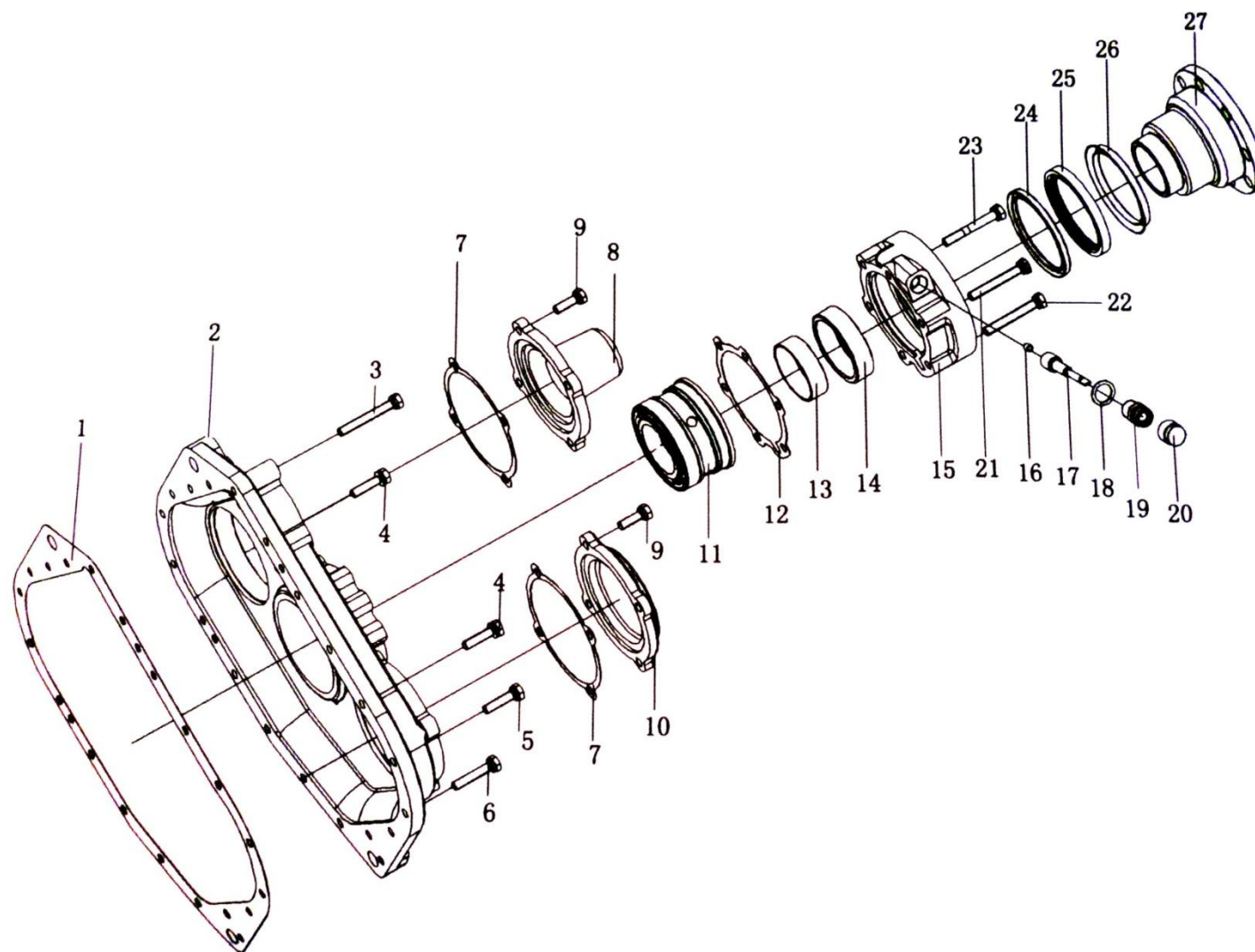
12JSD200T 后盖壳体总成



12JSD200T 后盖壳体总成

编号 NO	零件图号 Drawing No.	零件名称 Part name	英文名称 English Name	用量 Amount
13	JS220-17071 11	里程表主动齿轮衬套	Bushes of active gears of odometer	1
14	F91054	里程表主动齿轮	active gears of odometer	1
15	JS180-17071 55	输出轴后轴承盖	rear bearing cover of main shaft	1
16	7992	里程表被动齿轮轴套	shaft sleeve of passive gears of odometer	1
17	F91055	里程表被动齿轮	passive gears of odometer	1
18	F96005	垫片	gasket	1
19	F93060	里程表接头总成	odometer tie-in assembly	1
20	X11412	里程表防护套	jacket for odometer	1
21	C09033	六角头头部带孔螺栓和弹簧垫圈 组合件	hex bolts with and spring gasket compounding	1
22	Q1421075	六角头螺栓和弹簧垫圈组合件	hex bolts and compounding of spring and gasket	4
23	A-C09009	螺栓总成	bolt assembly	1
24	C01032	后轴承盖油封	oil sealing for rear bearing cover	1

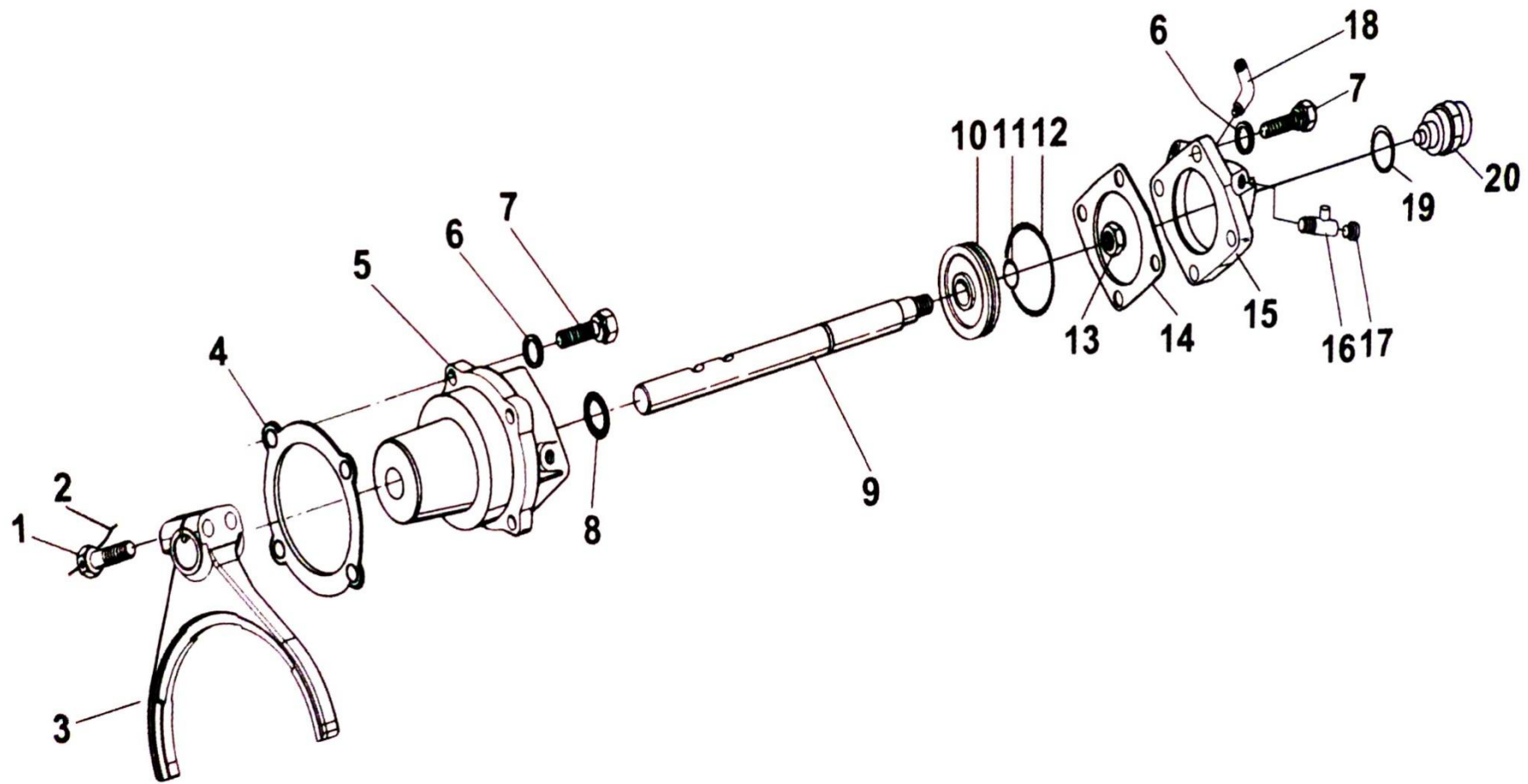
12JSD200T 后盖壳体总成



12JSD200T 后盖壳体总成

编号 NO	零件图号 Drawing No.	零件名称 Part name	英文名称 English Name	用量 Amount
25	19109	油封	oil sealing	1
26	F96119	防护套	dust-proof	1
27	JS22017071597	输出法兰盘	flange panel	1

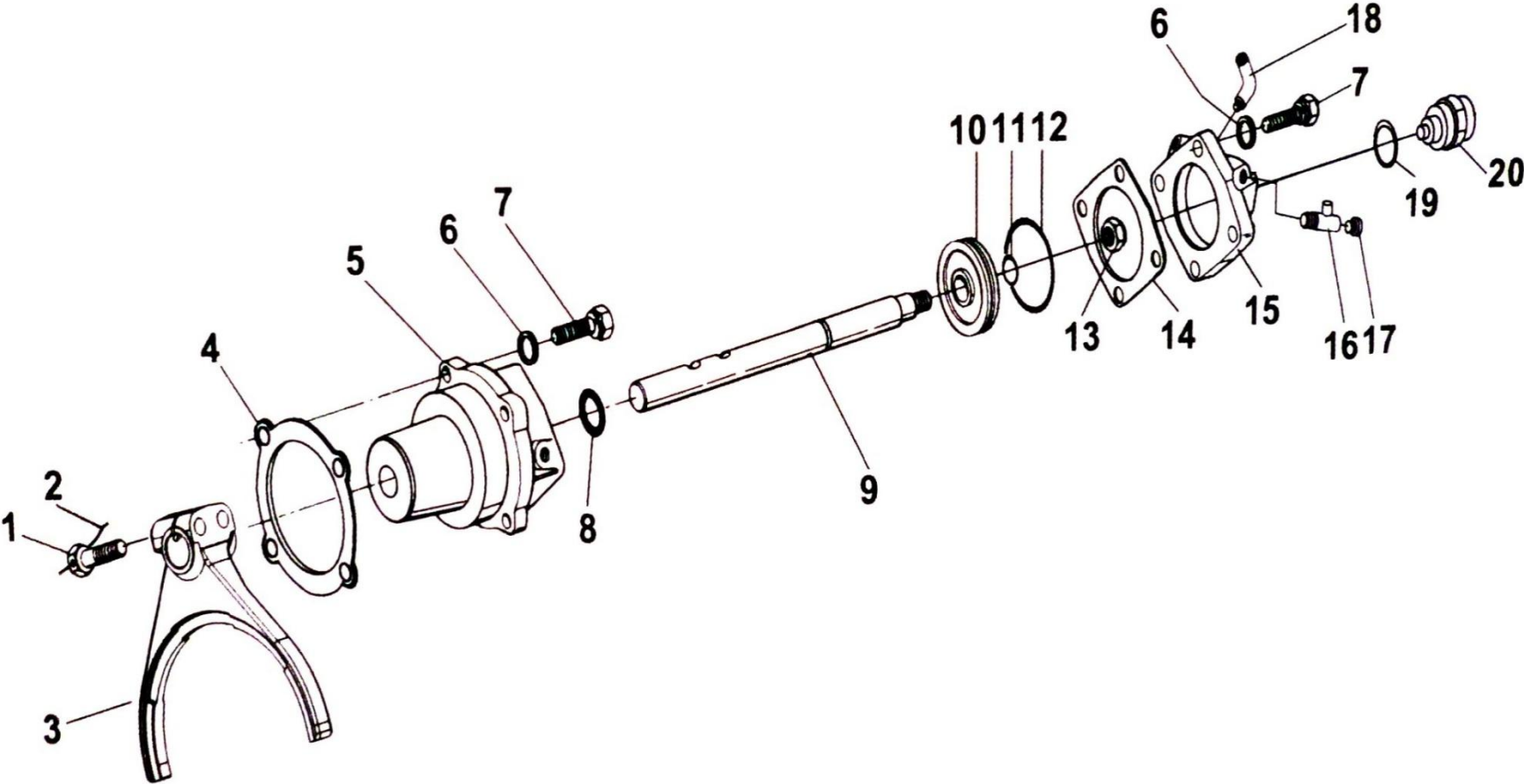
12JSD200T 范围档气缸



12JSD200T 范围档气缸

编号 NO	零件图号 Drawing No.	零件名称 Part name	英文名称 English Name	用量 Amount
1	Q171B1250	六角头头部带孔螺栓	hex bolts with holes	2
2	1819	铁丝	Iron wire	按需要
3	RTD-11609A-17 07067	副箱拨叉	yoke of auxiliary case	1
4	14347	密封垫	sealing gasket	1
5	16778	范围档气缸	range cylinder	1
6	GB93-76	弹簧垫圈 10	spring gasket	8
7	GB21-76	小六角头螺栓 M10×32	hex bolt	8
8	14765	O 型密封圈	O-shape sealing ring	1
9	JS220-1707061	范围档拨叉轴	yoke of range cylinder	1
10	14341	范围档气缸活塞	Piston of range cylinder	1
11	14345	O 型密封圈	O-shape sealing ring	1
12	14344	O 型密封圈	O-shape sealing ring	1

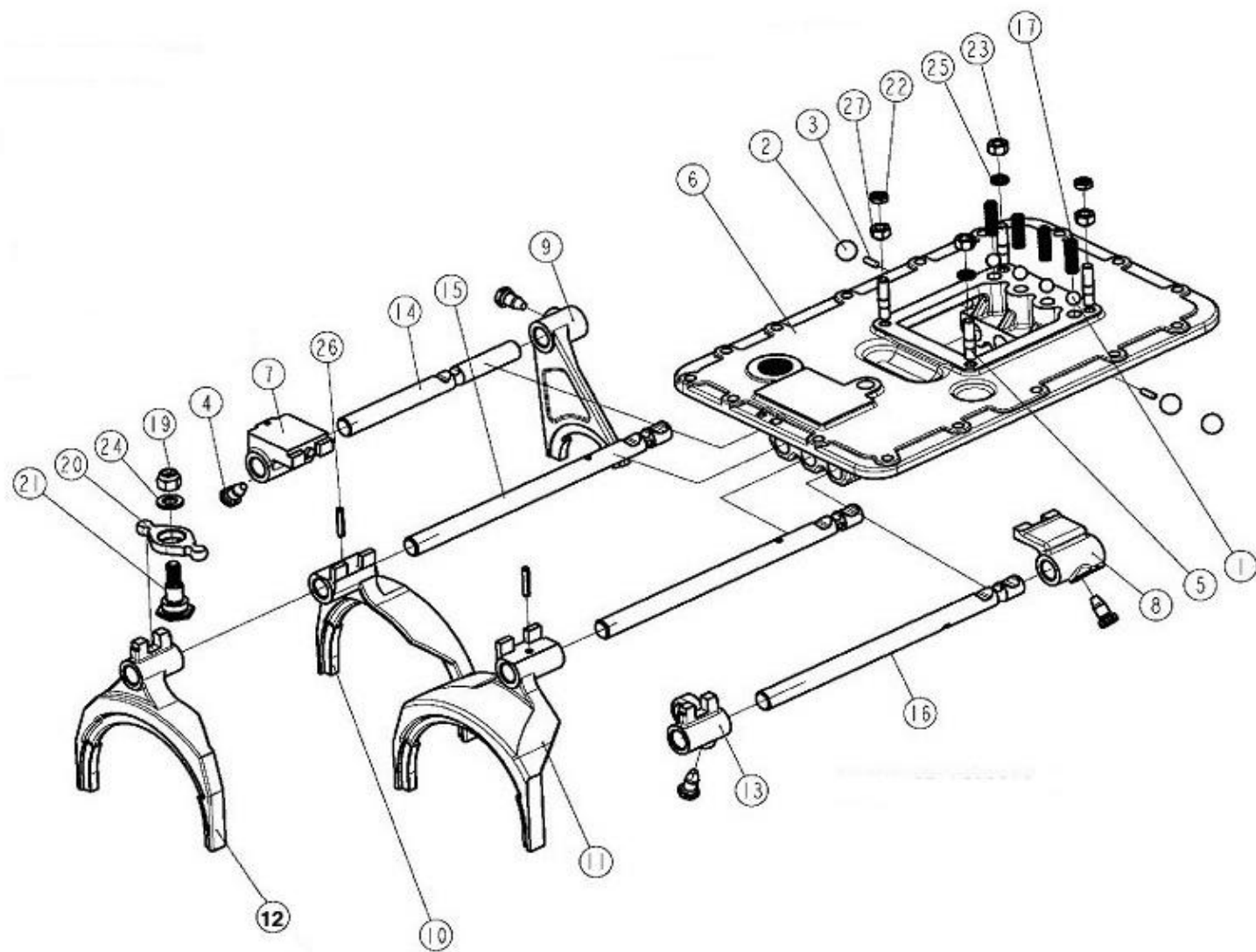
12JSD200T 范围档气缸



12JSD200T 范围档气缸

编号 NO	零件图号 Drawing No.	零件名称 Part name	英文名称 English Name	用量 Amount
13	GB890-80	六角尼龙圈锁紧薄螺母 M16×1.5	nylon hex fastening nuts	1
14	14349	气缸盖密封垫	sealing gasket for cylinder cover	1
15	F99857	副箱换挡气缸盖	shifting cylinder cover of auxiliary case	1
16	C03052	三通管接头 NPT1/8	three-way conjunction	1
17	Q618B01	六角头锥形螺塞 NPT1/8	Hex-head cone plug	1
18	12880	45°弯管接头	45°curve neck tie-in	1
19	X11511	褶皱铜垫圈	Drape bronze gasket	4
20	791.00.71.0069	压力开关	Pressure switch-off	1

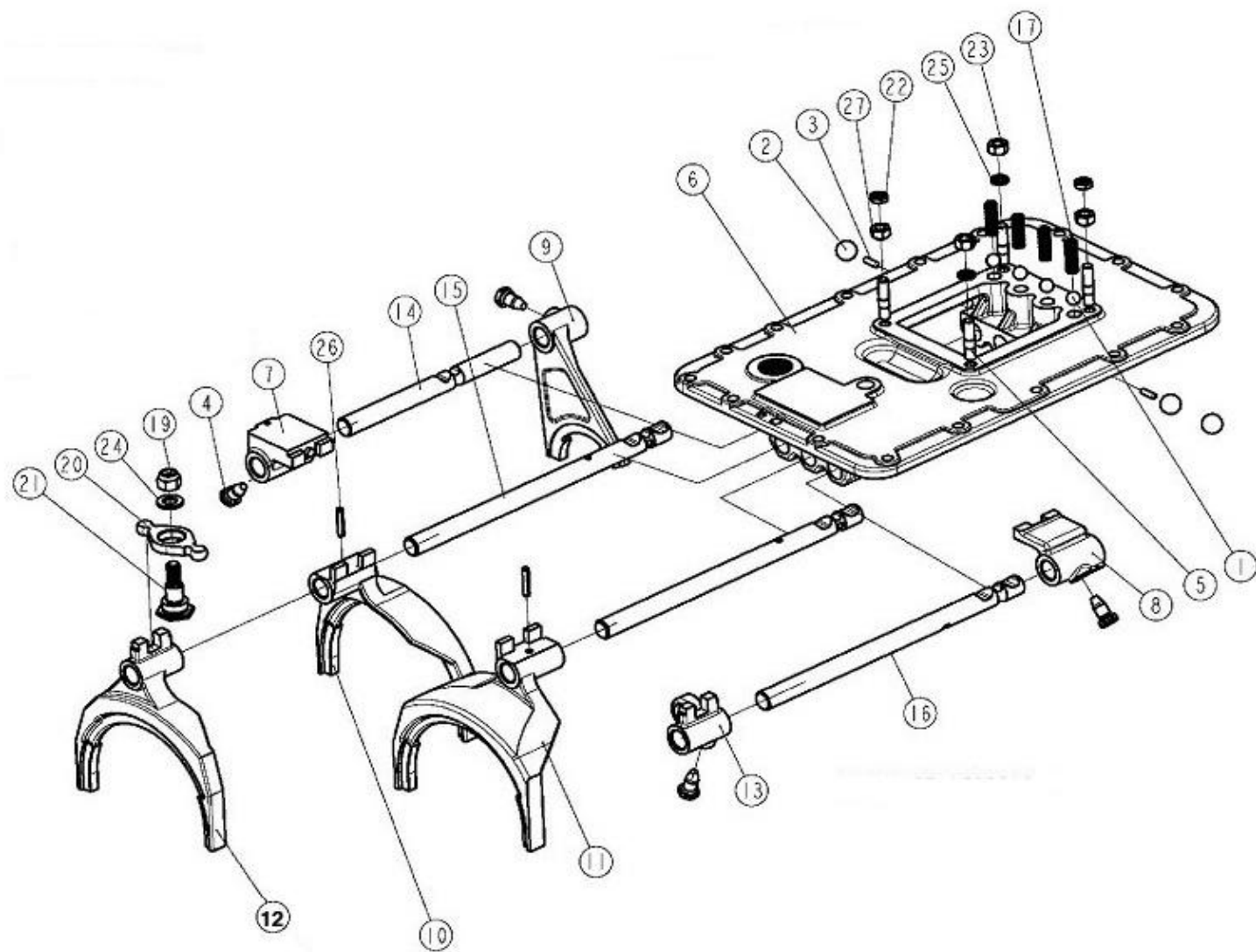
12JSD200T 上盖总成



12JSD200T 上盖总成

编号 NO	零件图号 Drawing No.	零件名称 Part name	英文名称 English Name	用量 Amount
1	12_7G100BGB-T308	钢球	steel ball	4
2	19_05G100BGB-T308	钢球	steel ball	3
3	1634	拨叉轴联锁销	Connecting pin of yoke shafts	2
4	3220	换挡拨叉锁止螺钉	Fixing bolt of shifting yoke	3
5	11066	双头螺栓	Bi-heads bolts	4
6	12JS160T-1702015	上盖	Top cover	1
7	12JS160T-1702050	倒档导块总成	Reverse guide block	1
8	12JS160T-1702054	五六档导块	5 th and 6 th speed guide block	1
9	12JS160T-1702055	低倒档拨叉	Reverse yoke	1
10	12JS160T-1702056	一二档拨叉	1 st and 2 nd speed yoke	1
11	12JS160T-1702057	三四档拨叉	3 rd and 4 th speed yoke	1
12	12JS160T-1702058-2	五六档拨叉	5 th and 6 th speed yoke	1

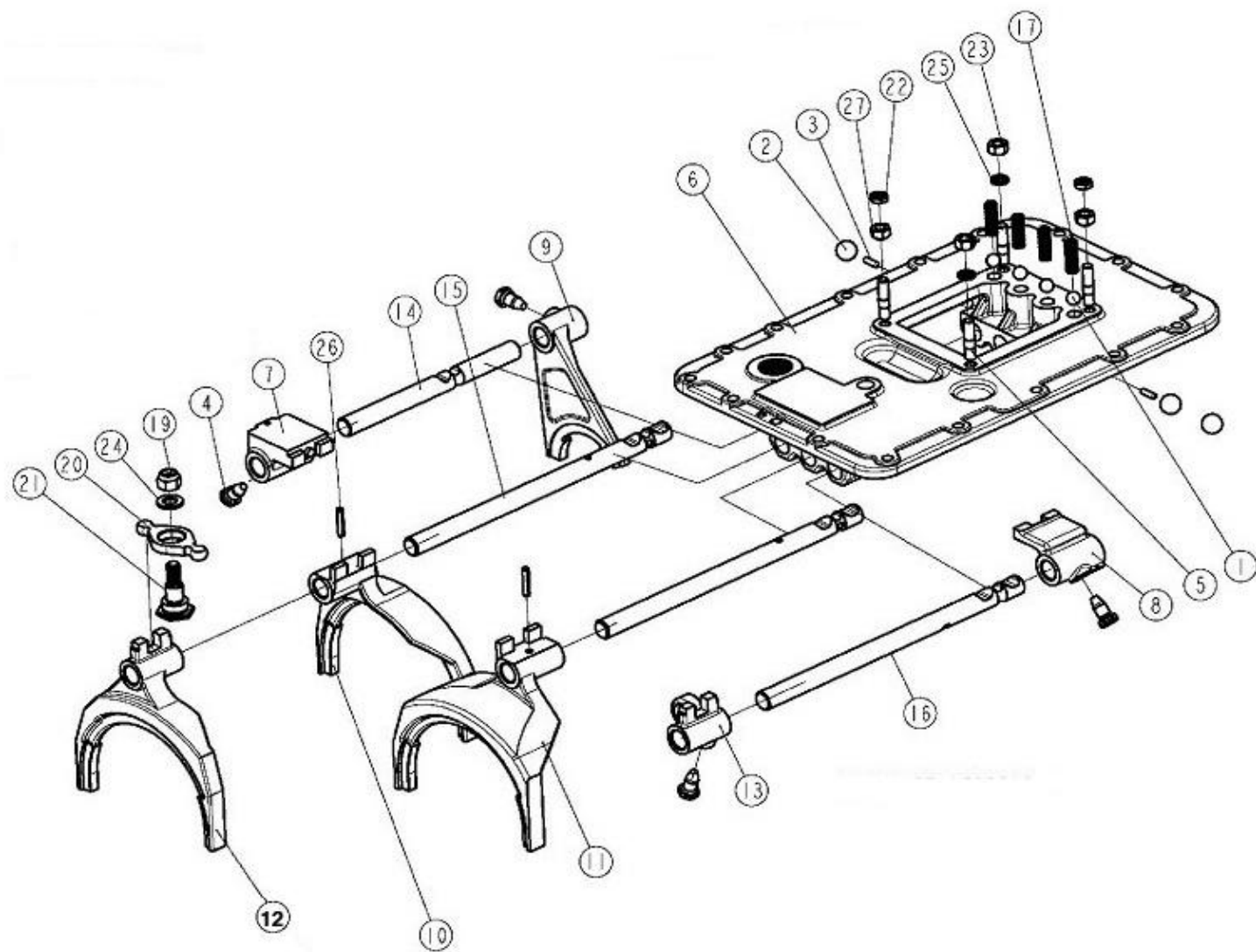
12JSD200T 上盖总成



12JSD200T 上盖总成

NO	Drawing No.	Part name	English Name	Amount
13	12JS160T-1702059-1	五六档换挡导块	5 th and 6 th speed shifting guide block	1
14	12JS160T-1702063	倒档拨叉轴	Reverse yoke shaft	1
15	12JS160T-1702064-1	一二三四档拨叉轴	1 st and 2 nd speed, 3 rd and 4 th speed yoke shaft	1
16	12JS160T-1702066	五六档拨叉轴	5 th and 6 th yoke shaft	1
17	F96084	压缩弹簧	Compressed spring	1
18	F96085	压缩弹簧	Compressed spring	3
19	GB889-80-M12X125	六角尼龙圈锁紧螺母	hex fastening nut of nylon ring	1
20	JS100A-1702072	摆动拨头	Swing tie-in	0
21	JS100A-1702073	支撑轴销	Bearing pin	0
22	Q351B10	六角薄螺母	Hex nut (thin)	2
23	Q361B10	2 型六角螺母	Type 2 hex nut	2
24	Q40112	平垫圈	Flat shim ring	1

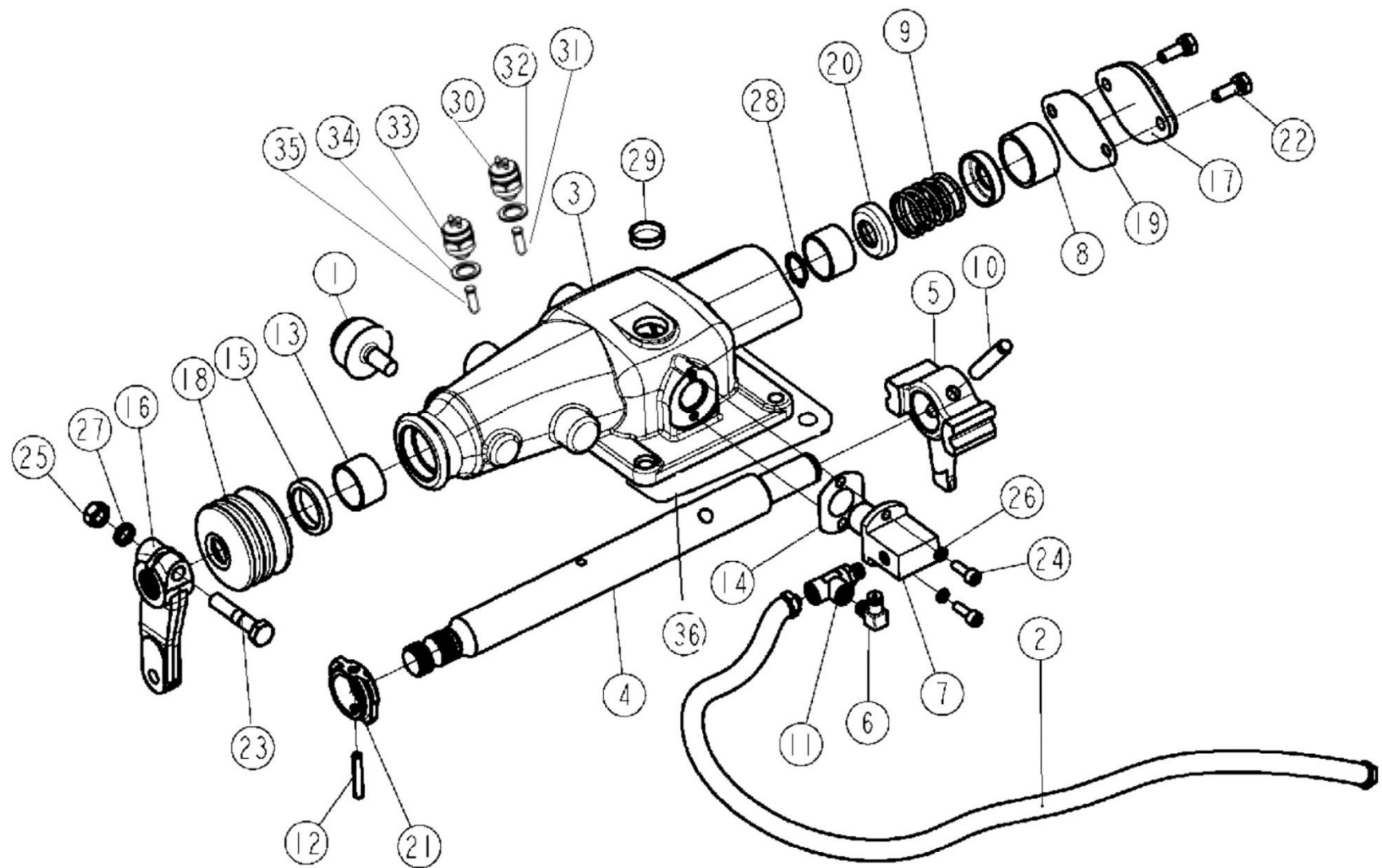
12JSD200T 上盖总成



12JSD200T 上盖总成

编号 NO	零件图号 Drawing No.	零件名称 Part name	英文名称 English Name	用量 Amount
25	Q40310	弹簧垫圈	spring gasket	2
26	Q5280630	弹性圆柱销	Spring cylinder pin	2
27	X-1-603	六角螺母	Hex nut	2
28	Jan-20	换挡拨叉锁止螺钉	Fixing bolt of shifting yoke	1
29	12JS160T-1702016	上盖衬垫	Gasket for top-cover	1
30	Q5211026	圆柱销	cylinder pin	1

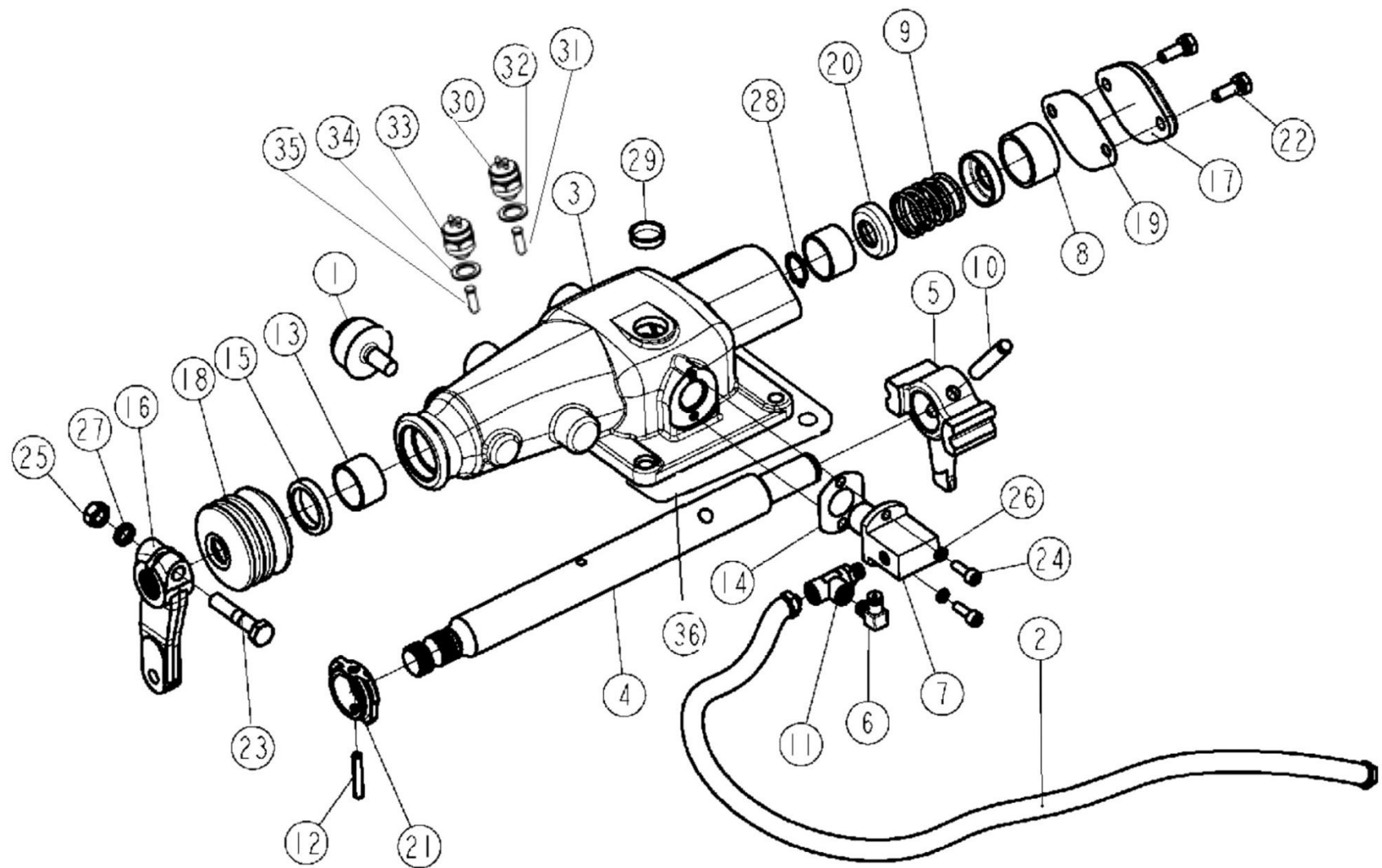
12JSD200T 单 H 阀壳体总成



12JSD200T 单 H 阀壳体总成

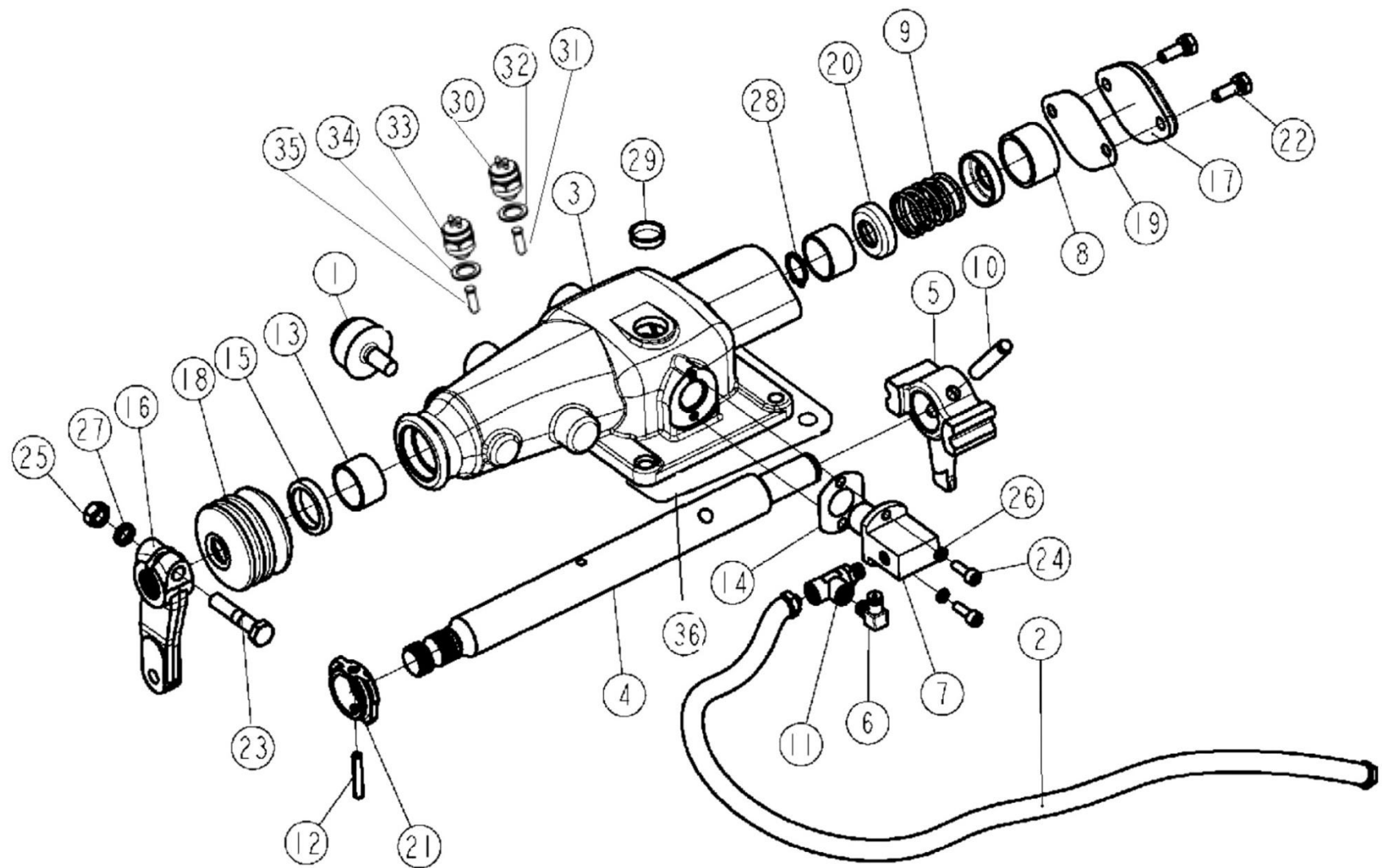
编号 NO	零件图号 Drawing No.	零件名称 Part name	英文名称 Part name	用量 Amount
1	15276	通气塞	Breather	1
2	55534	气管总成	Pipe assembly	1
3	12JSD160T-1703015	操纵装置壳体	Controlling device housing	1
4	12JS160T-1703017	横向换挡杆	Horizontal shifting lever	1
5	12JS160T-1703018	拨头	Plug	1
6	12JS160T-1703021	90°快换接头	90 degree quick switch plug	1
7	12JS160T-1703022	气路控制阀	Controlling valve to the air routine	1
8	12JS160T-1703024	限位套	Location sleeve	1
9	12JS160T-1703027	压缩弹簧	Compressed spring	1
10	C03030	圆柱销	cylinder pin	1
11	C03052	三通管接头	three-way conjunction	1
12	C09035	弹性圆柱销	Spring cylinder pin	1

12JSD200T 单 H 阀壳体总成



编号 NO	零件图号 Drawing No.	零件名称 Part name	英文名称 Part name	用量 Amount
13	F91345	横向换挡杆衬套	Thick ring	1
14	F91353	双 H 气阀衬垫	Gasket for double-H valve	1
15	F91444	油封	oil sealing	1
16	F96035	LRC 外换挡臂	LRC shifting rocker	1
17	F99666-2	侧板	Side baffle	1
18	F99669	防尘套	Sleeve	1
19	F99672-2	端垫	End gasket	1
20	F99673-1	弹簧座	Spring sit	2
21	F99681	低倒档开关控制块	Controlling block of low and reverse speed switch	1
22	Q1420822	六角头螺栓和弹簧垫	hex bolts and compounding of spring and gasket	2
23	Q151B1050	圈组合件	Fine teeth hex bolts	1

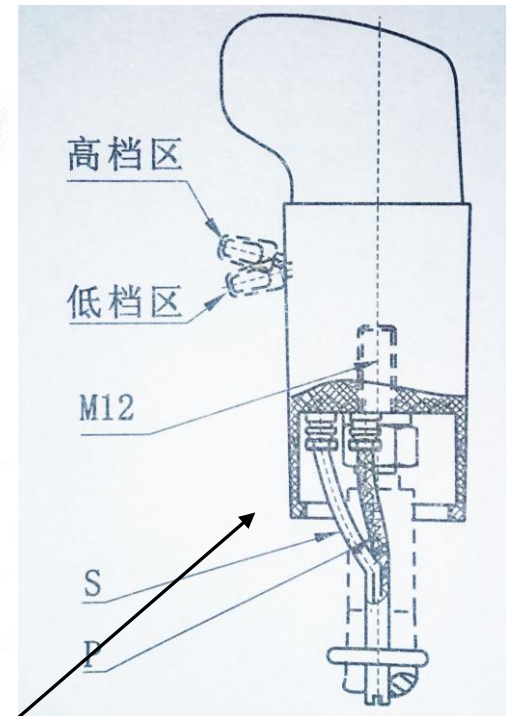
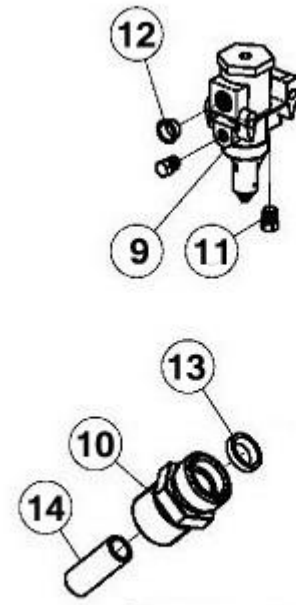
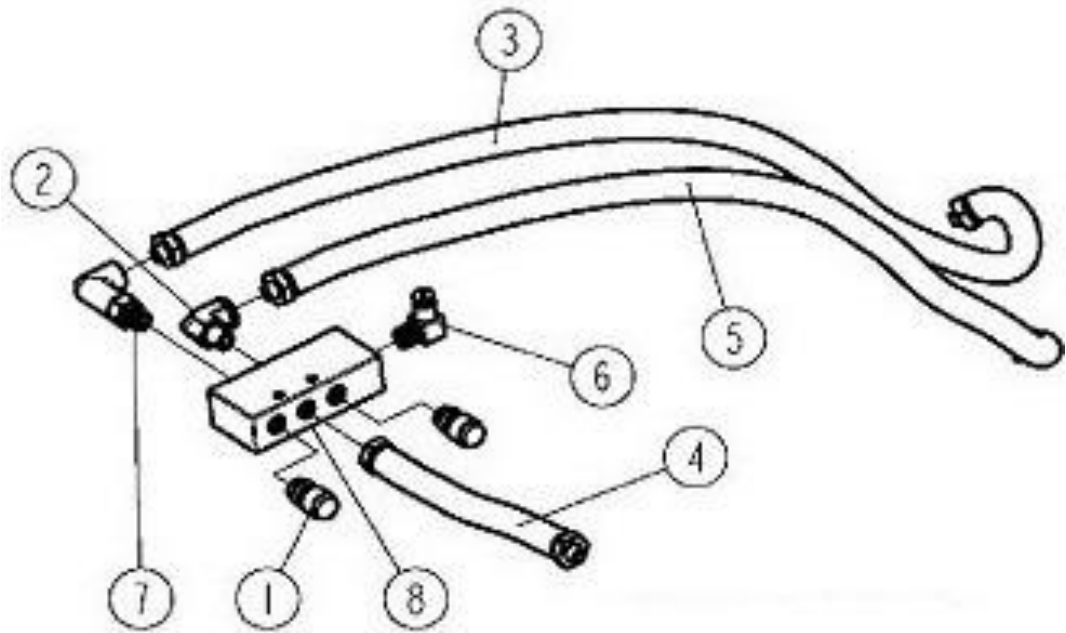
12JSD200T 单 H 阀壳体总成



12JSD200T 单 H 阀壳体总成

编号	零件图号	零件名称	英文名称	用量
24	Q218B0618	六角头螺栓-细牙	Inner hex, cylinder-head bolt	2
25	Q341B10	内六角头圆柱头螺钉	Inner hex, cylinder-head bolt	1
26	Q40306	1 型六角螺母	Type 1 hex nut	2
27	Q40310	弹簧垫圈	spring gasket	1
28	Q43120	弹簧垫圈	spring gasket	1
29	Q72224	轴用弹性挡圈	spring distance ring of shaft	1
30	0041KS	碗型塞片	Bowl-shape shim	1
31	F99702	空档开关柱销	start pin of switch	1
32	Q72318T3	垫密圈	sealing gasket	1
33	0068DS	密封垫圈	sealing gasket	1
34	C03015	压力开关	pressure switch-off	1
35	15899	垫密圈	sealing gasket	1
36	1642	操纵窗口衬垫	Gasket for controlling window	1

12JSD200T 范围档气阀、空滤调压阀、里程表轴套

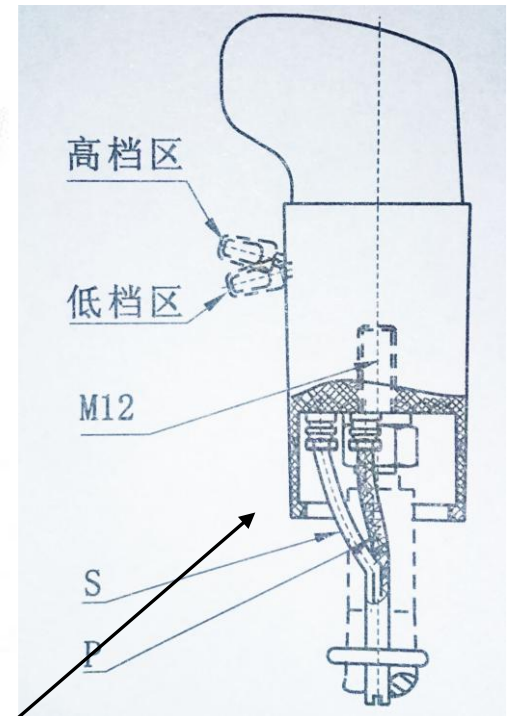
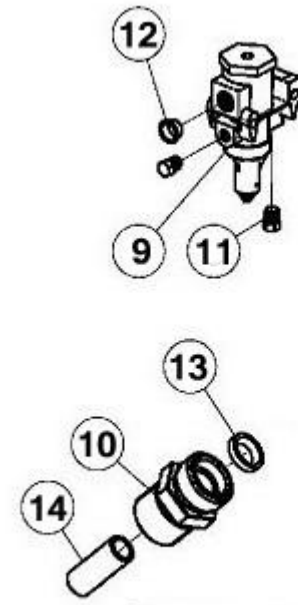
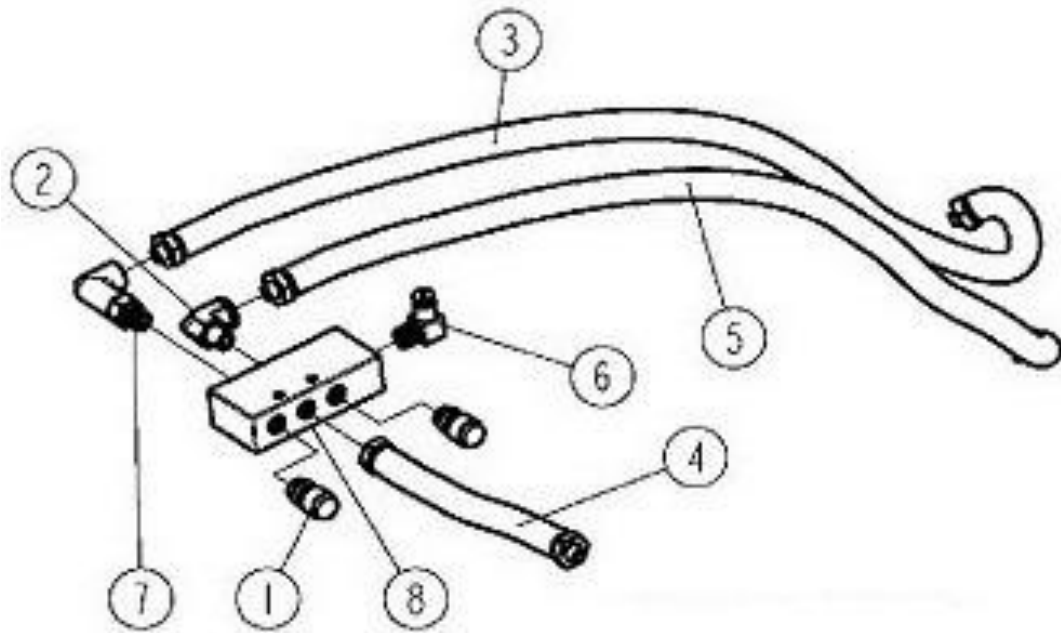


15

12JSD200T 范围档气阀、空滤调压阀、里程表轴套

编号 NO	零件图号 Drawing No.	零件名称 Part name	英文名称 Part name	用量 Amount
1	7935	通气塞	Air plug	2
2	12845	90°弯管接头	90 degree curve pipe tie-in	1
3	55511	气管总成	Wind pipe assembly	1
4	55512	气管总成	Wind pipe assembly	1
5	55521	气管总成	Wind pipe assembly	1
6	12JS160T-1703021	90°快换接头	90 degree quick switch tie-in	1
7	12JS160T-1703051	90°弯管接头	90 degree curve pipe tie-in	1
8	12JS160T-1703052	单 H 阀	Single H valve	1
9	A-4740-1	空气过滤调节器	Air-filtration adjuster	1
10	F91005	里程表连接件	odometer tie-in	1

12JSD200T 范围档气阀、空滤调压阀、里程表轴套

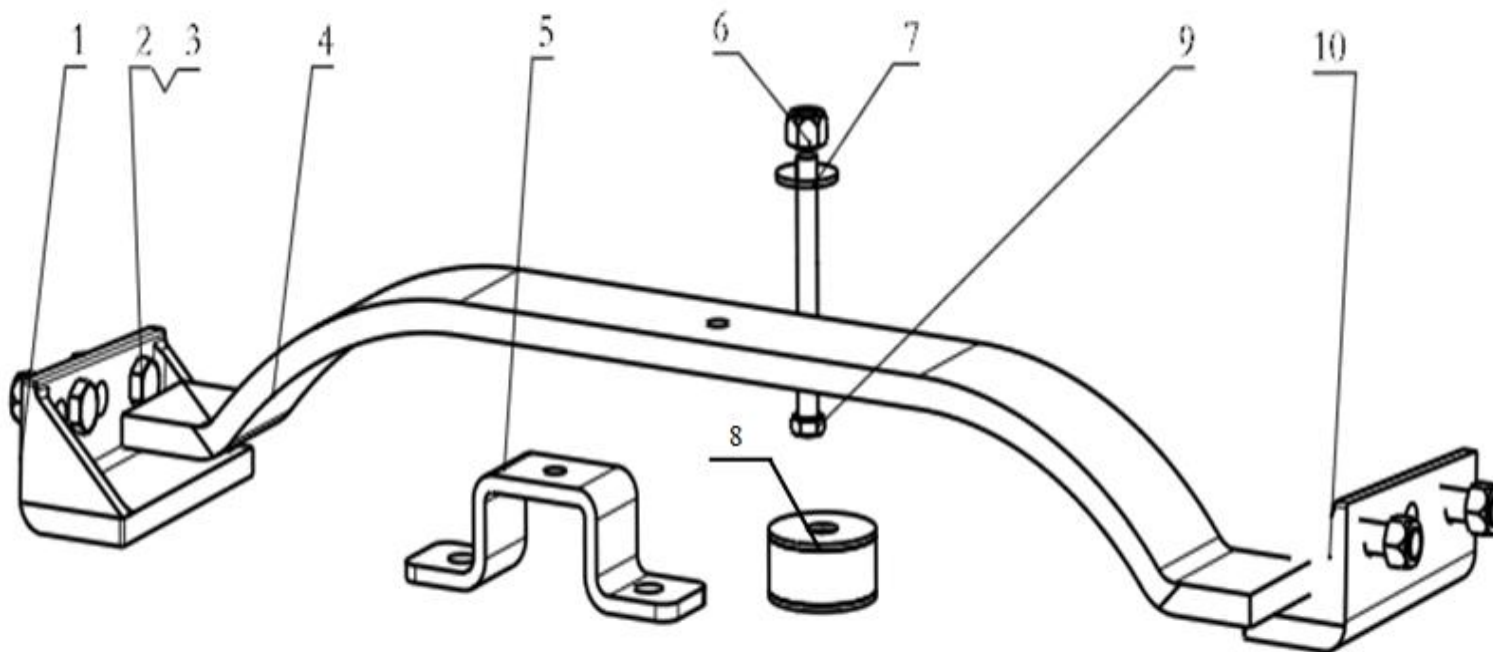


15

12JSD200T 范围档气阀、空滤调压阀、里程表轴套

编号	零件图号	零件名称	英文名称	用量
NO	Drawing No.	Part name	Part name	Amount
11	Q618B01	方头锥形螺塞 NPT1/8	Hex cone plug	2
12	54015	碗状垫片	bowl-like shim	1
13	F91008	油封	oil sealing	1
14	F91006	导套	bush	1
15	12JS160T-1708010	预选阀总成	Preselect valve assembly	1

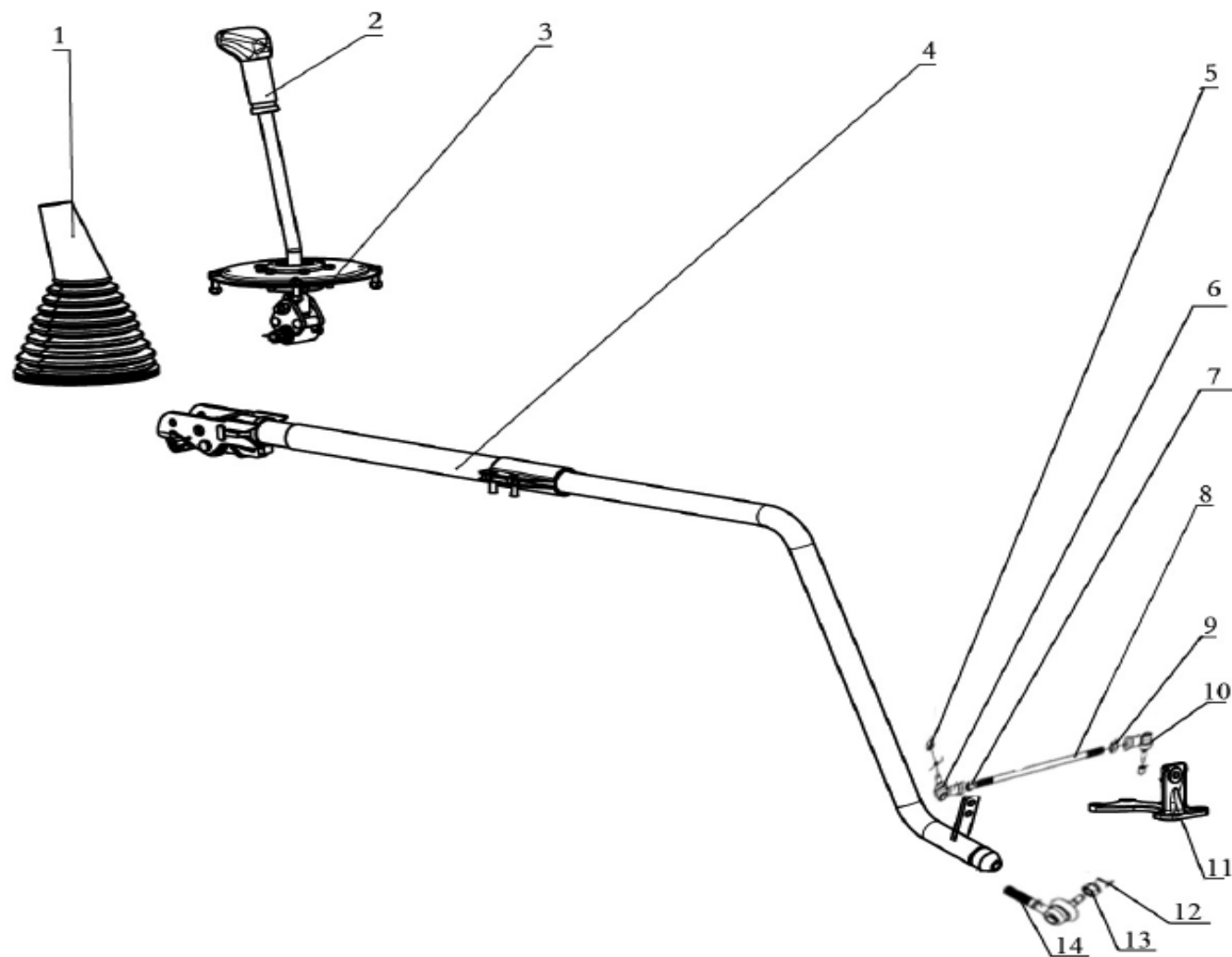
变速箱悬置 (GEAR BOX SUPPORT)



变速箱悬置 (GEAR BOX SUPPORT)

序号 NO	件号 Part.No	名称 Designation	Name	数量 Quantity	适用车型 Suited type	备注 Remark
1	DZ96259590014	左支架	Left bracket	1		
2	Q150B1445	六角头螺栓	Hex lock scre	4		
3	Q33214	2 型全金属六角锁紧螺母	Hex lock nut	4		
4	DZ96259590022	板簧横梁	Cross member assy	1		
5	DZ96259590012	支架	Support bracket	1		
6	Q33212	2 型全金属六角锁紧螺母	Rubber pad	1		
7	Q40212	大垫圈	Washer	1		
8	DZ96259590011	橡胶缓冲块	Cross member assy	1		
9	Q150B12180	六角头螺栓	Hex lock scre	1		
10	DZ96259590015	右支架	Right bracket	1		

变速箱操纵 SHIFTING DEVECE

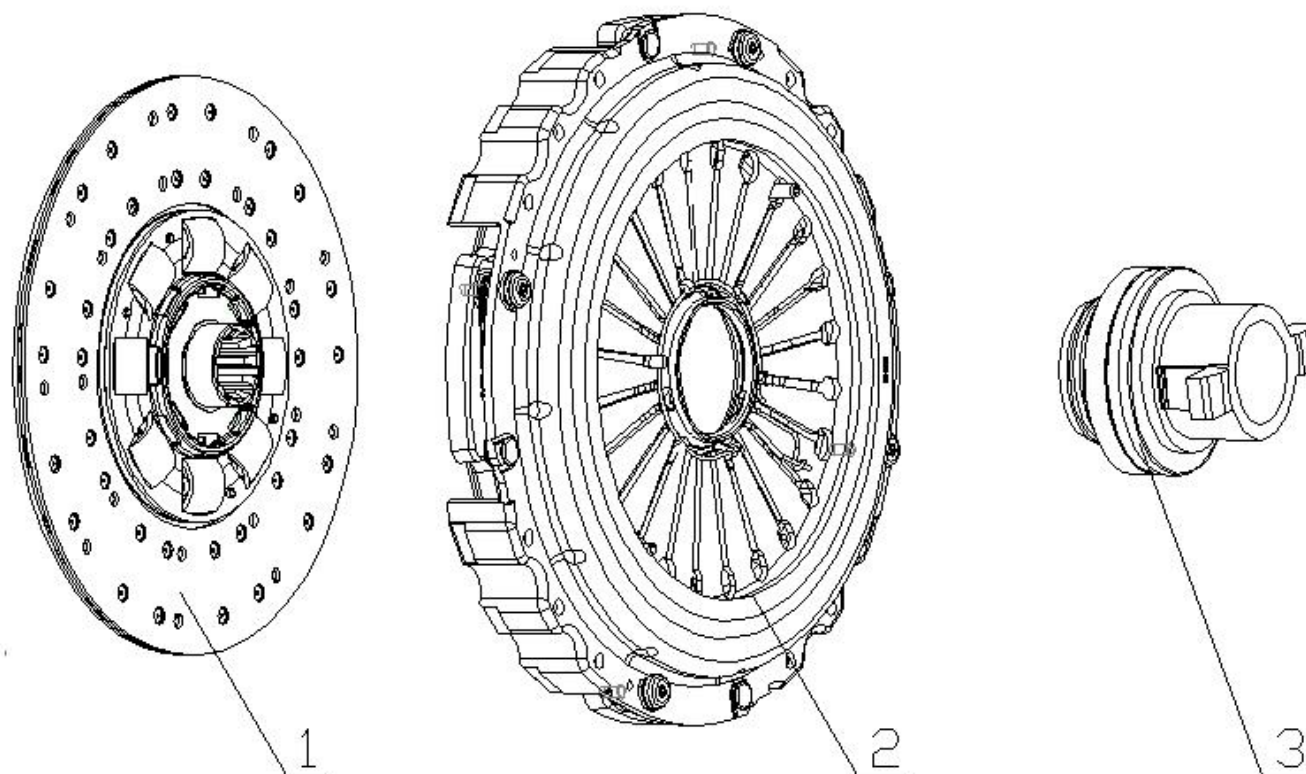


变速箱操纵 SHIFTING DEVECE

序 号 NO	零件代号 Part.No	名 称 Designation	Name	数 量 Quantity	适用车型 Suited type	备 注 Remark
1	DZ95259240342	防尘罩总成	Dust Cover	1		
2	DZ93259240067	12 档变速器换挡手柄	Ball Knob	1	法士特变速箱自带	
2	DZ93259240069	10 档变速器换挡手柄	Ball Knob	1	法士特变速箱自带	
2	DZ93259240001	9JS 换挡手柄总成 (超速档)	Ball Knob	1	操纵厂家提供	
2	DZ9114240556	9 档箱换挡手柄总成	Ball Knob	1	操纵厂家提供	
3	DZ95259240592	操纵器总成 (12 档)	Manipulator	1	用于单 H 变速器	
3	DZ95259240398	操纵器总成 (9 档)	Manipulator	1	用于双 H 变速器	
4	DZ95319240502	伸缩拉杆总成	Bracket	1		
5	Q33210	2 型全金属六角锁紧螺母	Hex nut	2		
6	199100240090	球铰接头	Ball joint	3		
7	Q340B12	1 型六角螺母	Nut	3		
8	1-99-951-040	螺杆 M12	Screw	2		
9	190003871313	六角螺母 (左)	Nut	1		
10	199112240122	球铰接头	Ball joint	1		
11	SZ924000954	支撑板总成	Under prop	1		
12	Q5002020	开口销	Cotter pin	1		
13	Q387B10	六角开槽薄螺母	Nut	1		
14	189000240031	球铰接头	Ball joint	1		

离合器 CLUTCH

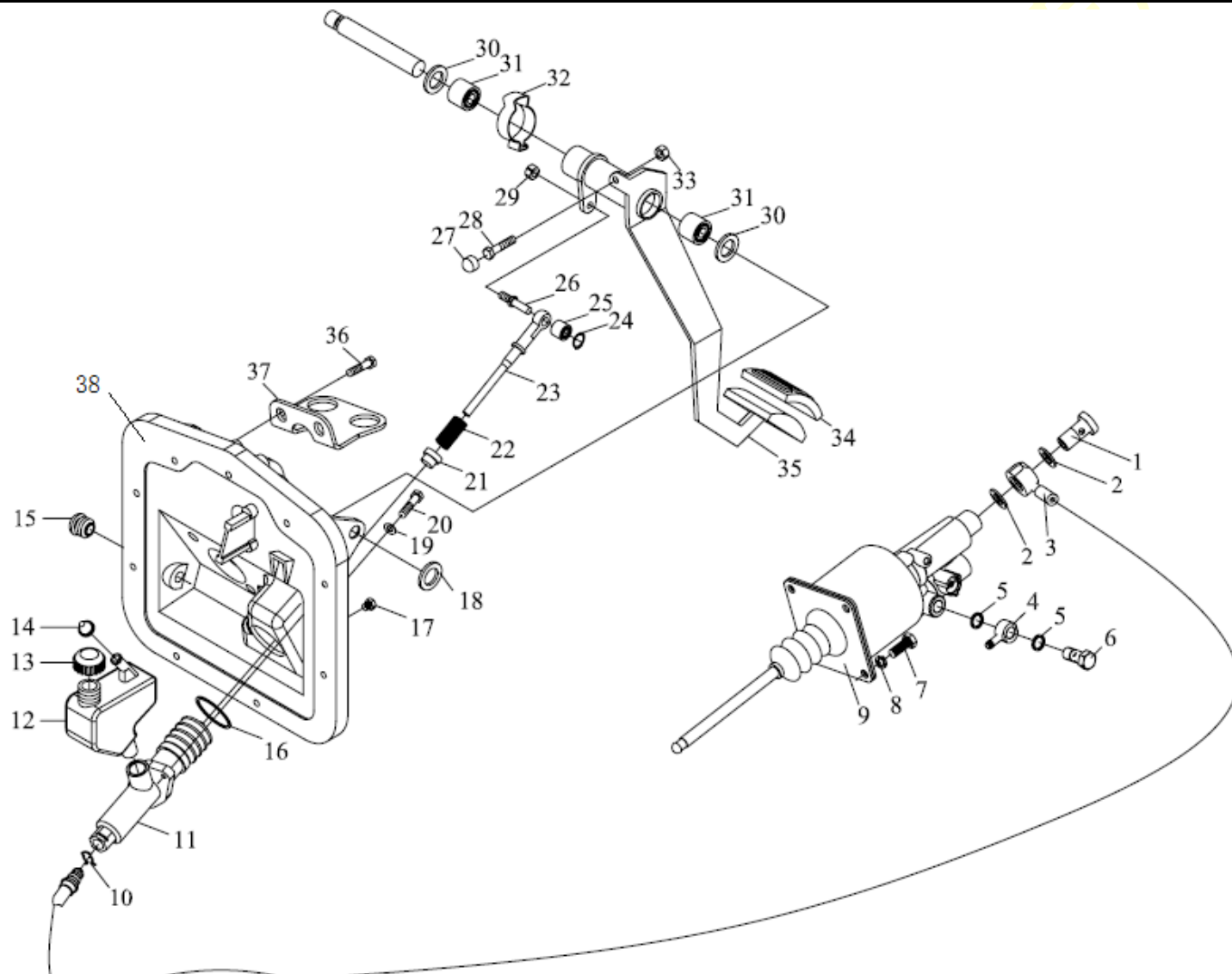
Φ430 拉式膜片弹簧离合器 PULL DIAPHRAGM CLUTCH



Φ430 离合器 PULL DIAPHRAGM CLUTCH

序号 NO	件号 Part.No	名称 Designation	Name	数量 Quantity	适用机型 Suited type	备注 Remark
1	DZ9114160032	从动盘总成	Clutch disc	1		
2	SZ916000701	离合器压盘	Clutch cover	1		
3	DZ9114160044	分离轴承	Release bearing	1		

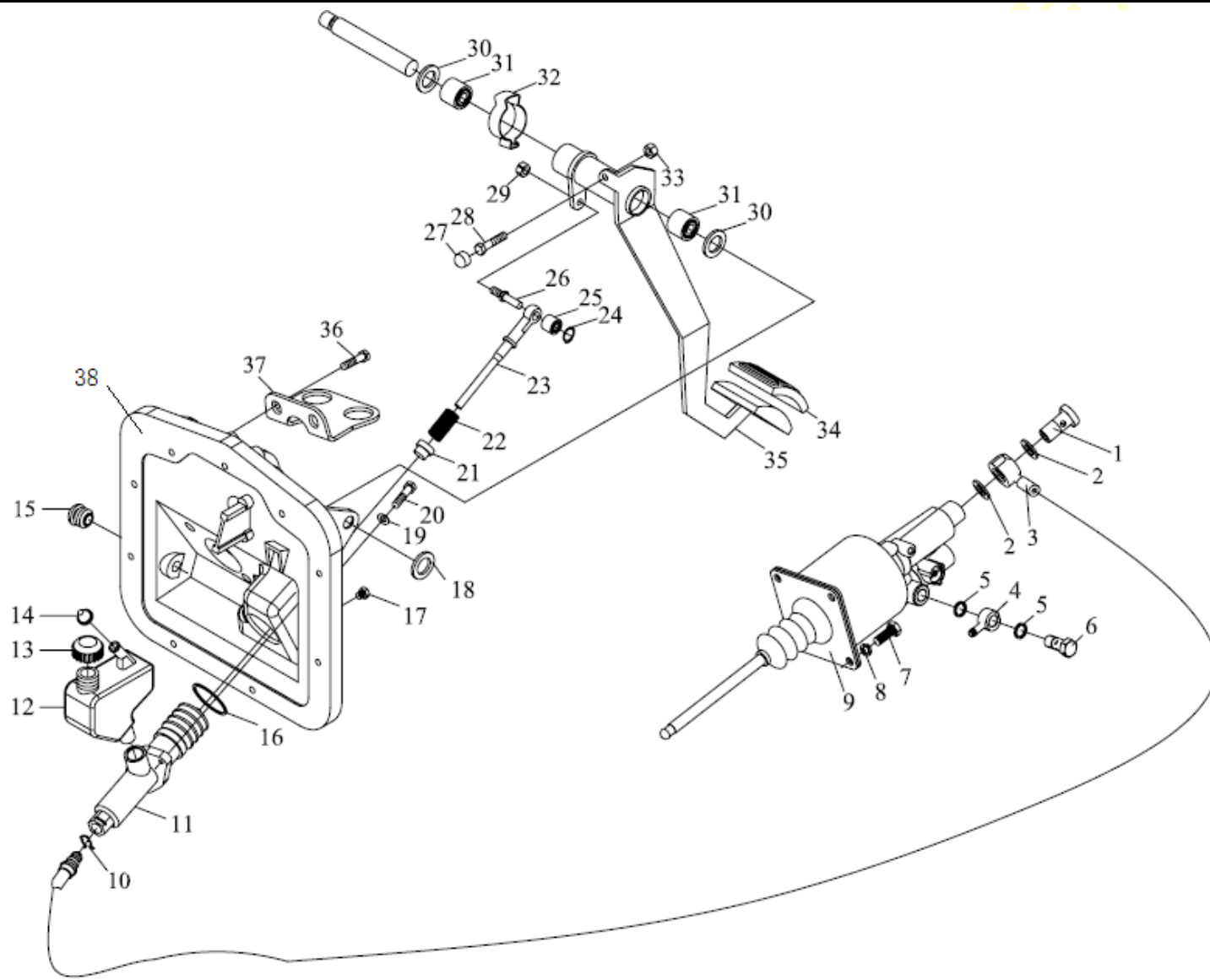
拉式离合器操纵装置 PULL CLUTCH CONTROL DEVICE



拉式离合器操纵装置 PULL CLUTCH CONTROL DEVICE

序号 NO	件号 Part.No	名称 Designation	Name	数量 Quantity	适用车型 Suited type	备注 Remark
1	190003962621	空心螺栓	Hollow bolt	1		
2	Q72314 T5F	密封垫圈	Gasket	2		
3	DZ93259230420	油管	Hose	1		
4	199100270119	软管接头	Hose plug	1		
5	Q72316 T5F	密封垫圈	Gasket	2		
6	190003962627	空心螺栓	Hollow bolt	1		
7	Q150B1020	六角头螺栓	Hex.Screw	4		
8	Q40310	弹簧垫圈	Spring washer	4		
9	DZ9112230178	离合器分泵	Operating cylinder	1		
10	DZ9112230212	卡环	Spring	2		
11	DZ9114230022	离合器液压总泵	Clutch main cylinder	1		
12	DZ9114230021	贮液罐	Ciquid container	1		
13	DZ93189230010	锁盖总成	Lock couer assembly	1		
14	81.96410.0197	密封圈	Seal ring	1		
15	81.96002.0130	密封堵	Plug	2		
16	06.56930.1973	复曲面密封件	Toric seal	1		
17	81.96002.0384	螺塞	Plug	1		
18	06.29050.0116	垫圈	Lock washer	1		
19	06.15013.0411	垫圈	Washer	2		
20	06.01283.3113	六角头螺栓	Hex. screw	2		
21	81.97680.0019	弹簧座	Spring seat	1		
22	06.46081.6338	压缩弹簧	Pressure spring	1		
23	81.91020.0686	挺杆	Tappet	1		
24	06.29050.0111	挡圈	Circlip	1		

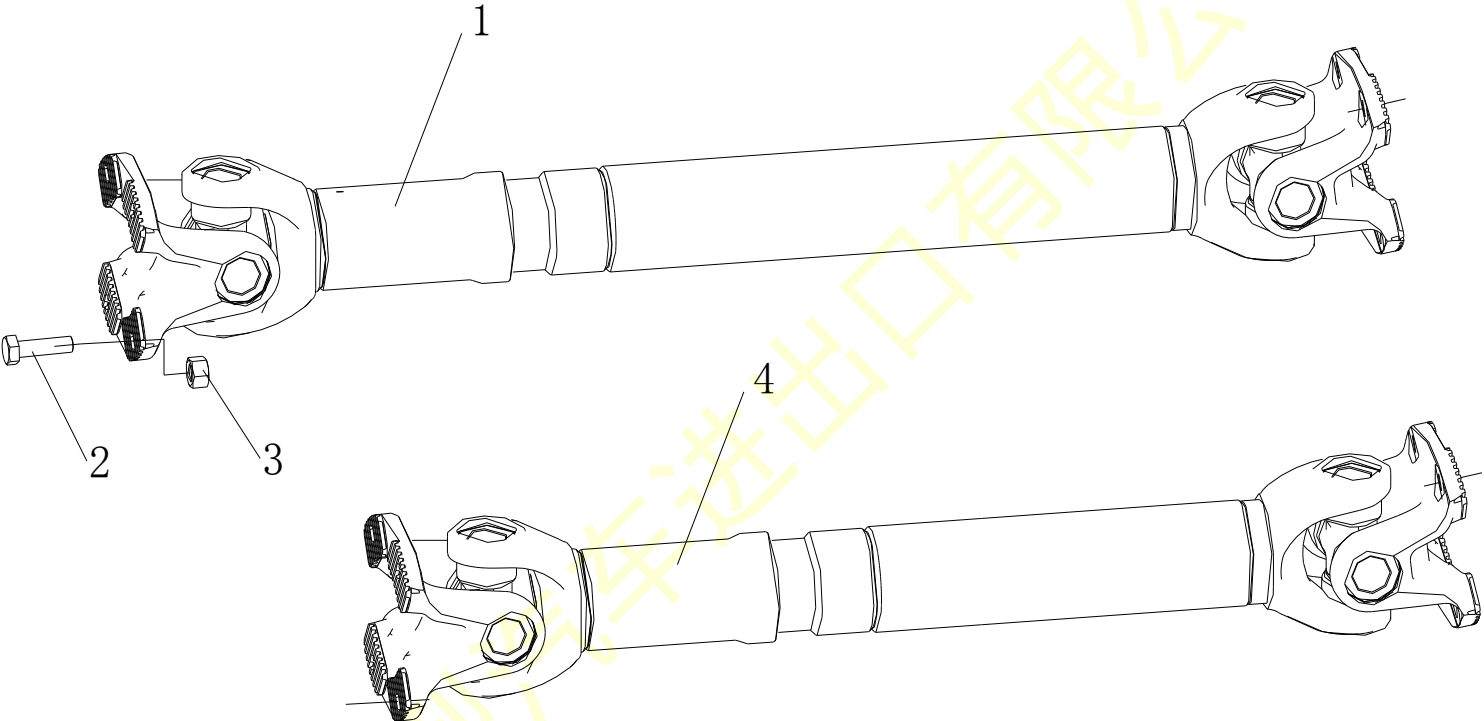
拉式离合器操纵装置 PULL CLUTCH CONTROL DEVICE



拉式离合器操纵装置 PULL CLUTCH CONTROL DEVICE

序号 NO	件号 Part.No	名称 Designation	Name	数量 Quantity	适用机型 Suited type	备注 Remark
25	06.33719.0018	滚针轴承	Needle bearing	1		
26	81.91020.0611	螺纹销	Threaded pin	1		
27	81.96020.0369	橡胶垫	Rubber pad	1		
28	06.01283.3115	六角头螺栓	Hex. screw	1		
29	06.11240.0406	六角锁紧螺母	Hex lock nut	1		
30	06.15114.0418	调整垫圈	Adjusting washer	2		
31	06.33719.0005	滚针轴承	Needle bearing	2		
32	81.97640.0273	弹簧夹子	Spring clamp	3		
33	06.11064.2114	六角螺母	Hex. nut	1		
34	81.48227.0006	踏板防尘罩	Pedal covering	1		
35	81.48225.5119	离合器踏板总成	Clutch pedal assembly	1		
36	06.07069.0007	自锁螺栓 M8*16	Hex. lock screw	2		
37	81.48240.0327	传感器支架	Sensor bracket	1		
38	DZ93189230106	座板		1		

传动轴总成 Propeller Shaft System

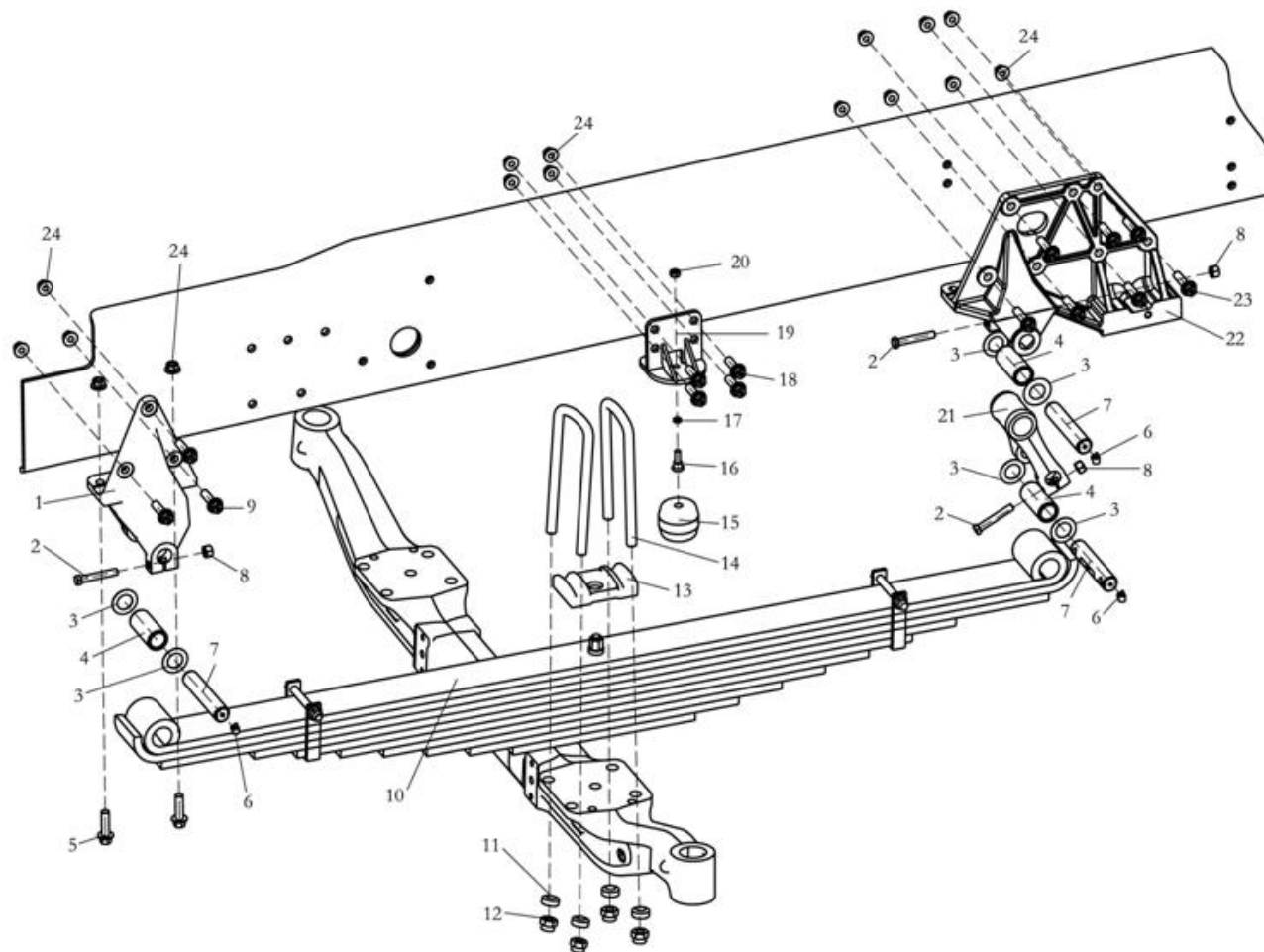


传动轴总成 Propeller Shaft System

序号 NO	件号 Part.No	名称 Designation	Name	数量 Quantity	适用车型 Suited type	备注 Remark
1	DZ9114315112	传动轴	Propeller Shaft	1		
2	Q151B1455TF2	六角头螺栓	Hex bolt	16		
3	190003888620	自锁螺母	Locknut	16		
4	DZ9114312072	传动轴	Propeller Shaft	1		

悬架 SUSPENSION

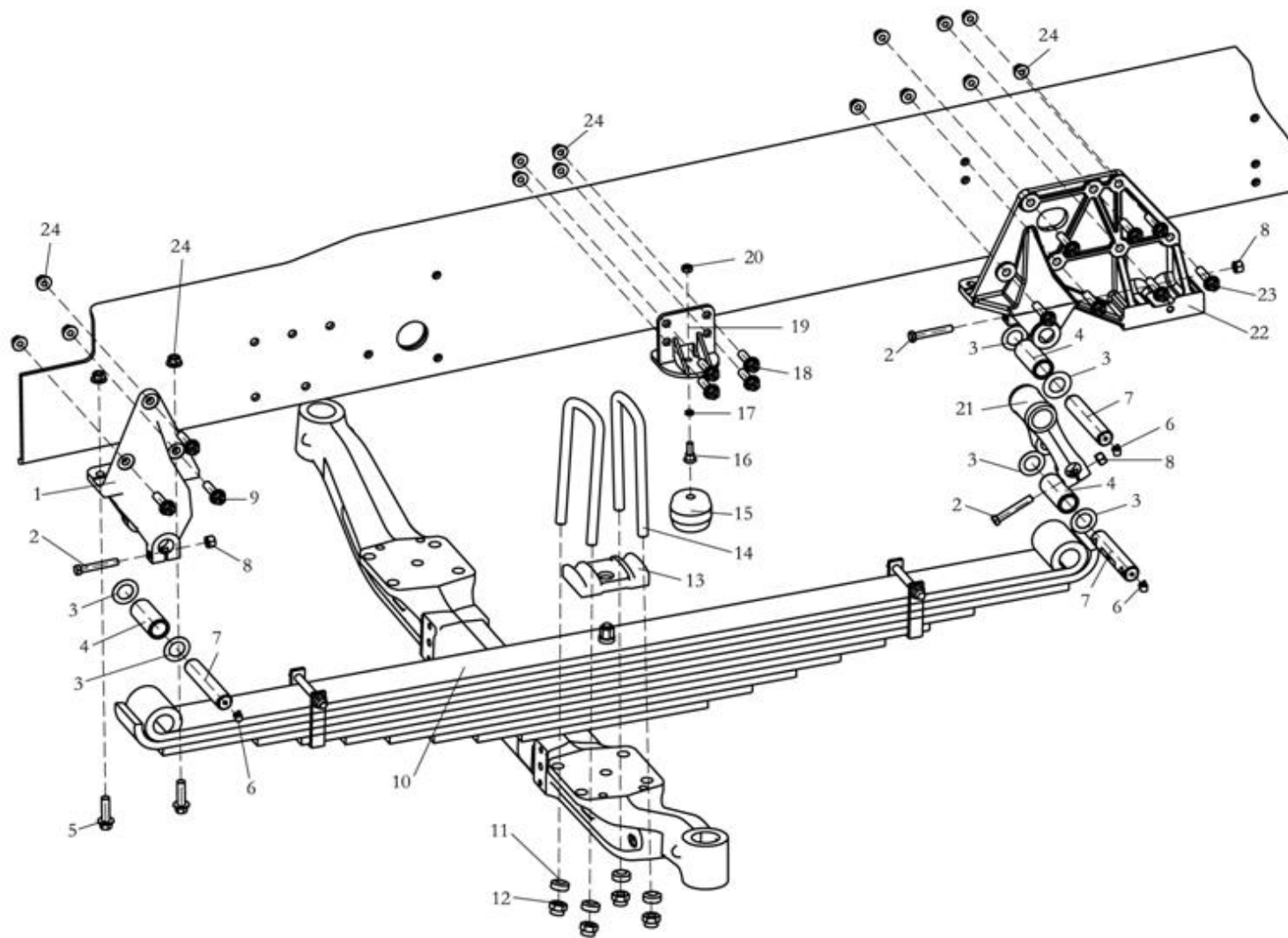
前悬架 (DC9525969097) FRONT SUSPENSION



前悬架 (DC95259690907) FRONT SUSPENSION

序号 NO	件号 Part.No	名称 Designation	Name	数量 Quantity	备注 Remark
1	SZ970000736	前簧前支架	bracket	2	
2	Q151C1270	六角头螺栓-细牙	bolt	2	
	Q151C1275	六角头螺栓-细牙	bolt	4	
3	168000520050	垫圈	Washer	12	
4	199000520078	衬套	Bush	6	
5	Q1811435TF2	六角法兰面承面带齿螺栓-细牙	Bolt	4	
6	190003963124	米制锥螺纹滑脂嘴	Butter filling port	3	
	190003963127	米制锥螺纹滑脂嘴	Butter filling port	3	
7	199100520065	弹簧销	spring pin	5	
	DZ9100520007	弹簧销	spring pin	1	
8	190003888457	自锁螺母	Hex nut	6	
9	Q1811440TF2	六角法兰面承面带齿螺栓-细牙	flange fine teeth	6	
10	DZ9100529008	前左钢板弹簧总成	Front left leaf spring assembly	1	
	DZ9100529009	前右钢板弹簧总成	Front right leaf spring assembly	1	
11	06.15150.2112	垫片	Washer	4	
12	06.11289.0003	台肩螺母	Nut	8	
13	81.41335.0084	弹簧夹紧板	Spring clamping plate	2	
14	DZ95259521335	前簧骑马螺栓	bolt	2	
	DZ95259521245	前簧骑马螺栓	bolt	2	
15	188000520017	前簧限位块	Limit block	2	
16	188000520019	紧固件	Bolt	2	
17	Q40310	弹簧垫圈	Washer	2	
18	Q1811435TF2	六角法兰面承面带齿螺栓-细牙	bolt	8	
19	DZ96319690103	前簧限位支架总成	Limit block	2	
20	Q340B10	1型六角螺母	nut	2	

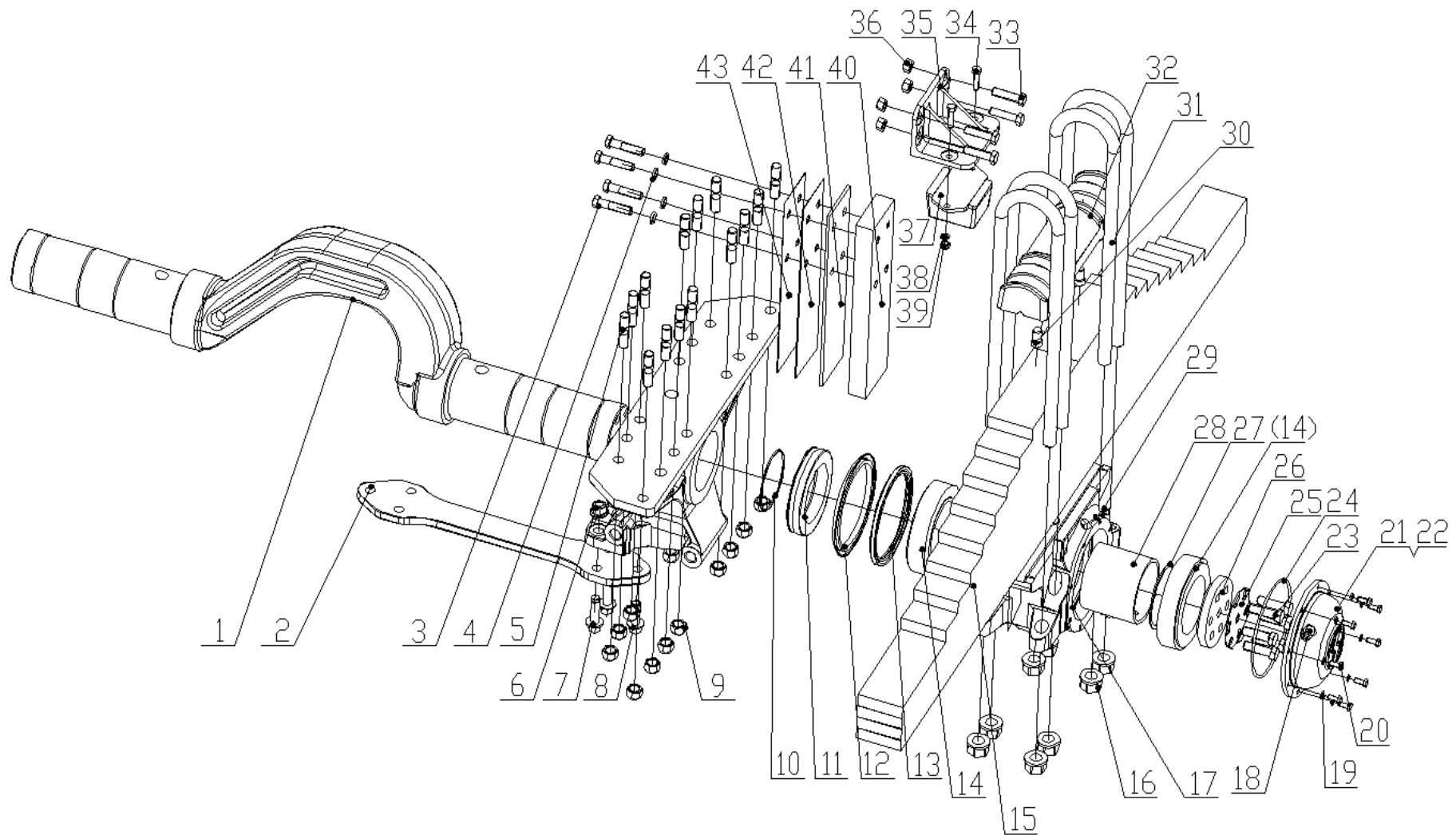
前悬架 (DC9525969097) FRONT SUSPENSION



前悬架 (DC95259690907) FRONT SUSPENSION

序号 NO	件号 Part.No	名称 Designation	Name	数量 Quantity	适用车型 Suited type	备注 Remark
21	199100520034	前簧吊耳总成	lifting lug assembly	2		
22	SZ970000737	前簧左后支架	Bracket assembly	1		
	SZ970000782	前簧右后支架	Bracket assembly	1		
23	Q1811455TF2	六角法兰面承面带齿螺栓-细牙	Bolt	7		
	Q1811440TF2	六角法兰面承面带齿螺栓-细牙	Bolt	5		
	Q1811460TF2	六角法兰面承面带齿螺栓-细牙	Bolt	2		
24	06.11251.2005	六角螺母 M7. 112. 40	Nut	32		
		M14*1. 5-10-MAN183B1 带法兰				

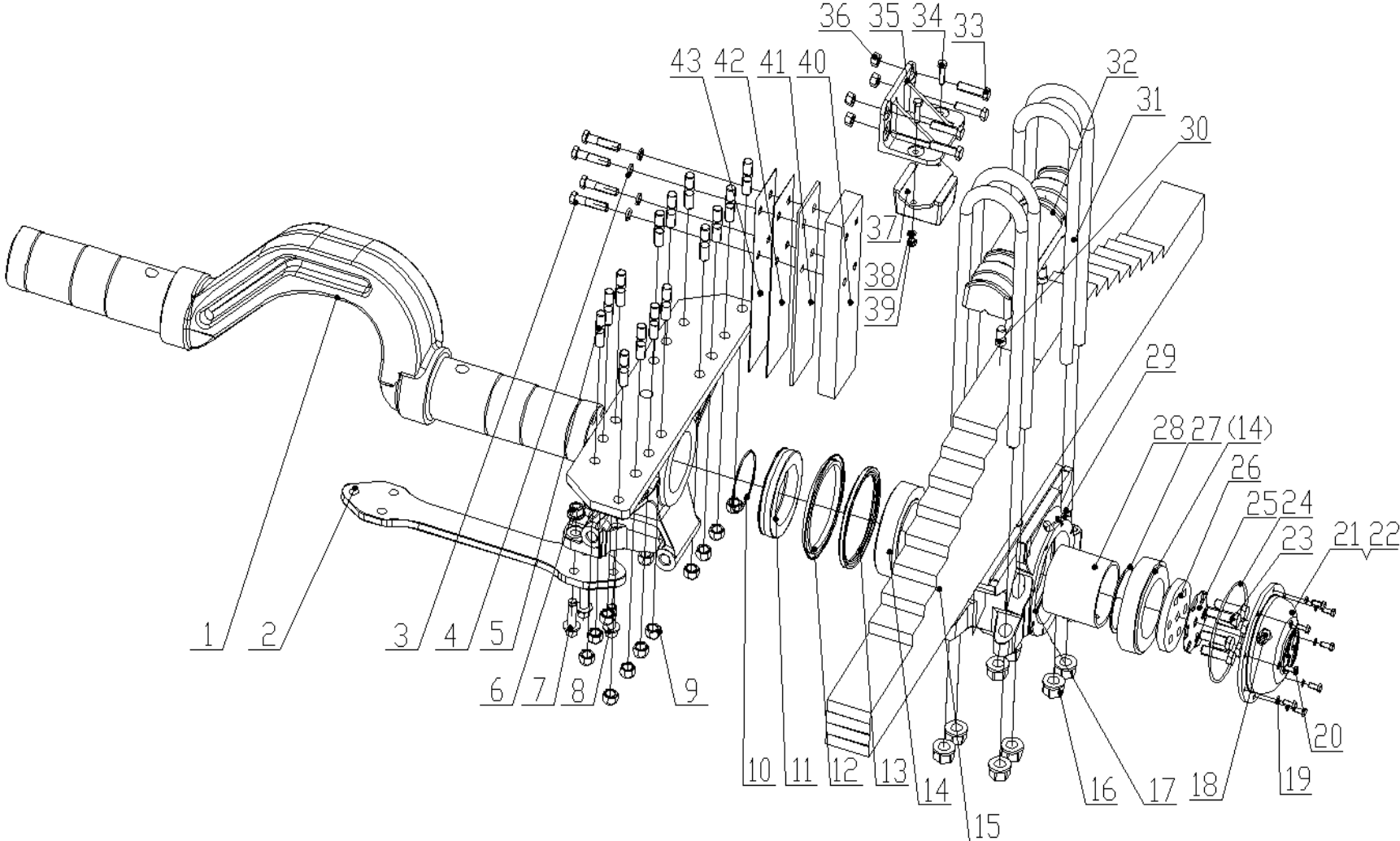
平衡悬架 (DC952595208b12) BALANCING SUSPENSION I



平衡悬架 (DC95259520812) BALANCING SUSPENSION I

序号 NO	件号 Part.No	名称 Designation	Name	数量 Quantity	备注 Remark
1	DZ95259520840	平衡轴	Balancing shaft assy	1	
2	DZ95259520826	支架下连接板	connect bracket	1	
3	Q151B1455T1F3	六角头螺栓-细牙	bolt	16	
4	Q40314	弹簧垫圈	Spring washer	16	
5	199014520227	双头螺栓	Double end bolt	28	
6	Q33016T13F2	全金属六角法兰面锁紧螺母	Nut	4	
7	Q1801660TF2	六角法兰面承面带齿螺栓	bolt	4	
8	Q1801645TF2	六角法兰面承面带齿螺栓	bolt	2	
9	190003871353	1型六角螺母-细牙-A—螺母 GB6171-86-M18*1.5-10-ZnD	nut	28	
10	DZ91259520504	密封圈	Seal ring	2	
11	199114520136	轴承油封盖	bearing Grease packing	2	
12	DZ91259520222	型环	ring	2	
13	AZ9114520223	轴密封圈	Axle seal ring	2	
14	199114520042	球面轴承	Bearing	4	
15	DZ9114520240	后钢板弹簧总成	Leaf spring rear	2	
16	DZ91259527024	DTF六角凸缘螺母 M24×1.5-10平衡		16	
17	DZ91259520038	轴壳	Axle housing	2	
18	190003962021	锥螺纹内六角螺塞		2	
19	Q40308	弹簧垫圈	Spring washer	16	
20	Q150B0822T1F3	六角头螺栓		16	
21	DZ91259520211	壳盖(左)	Cover(left)	1	
22	DZ91259520212	壳盖(右)	Cover(right)	1	
23	Q151B1850TF2	六角头螺栓-细牙	Bolt	12	
24	DZ91259520505	O形密封圈	O seal ring	2	

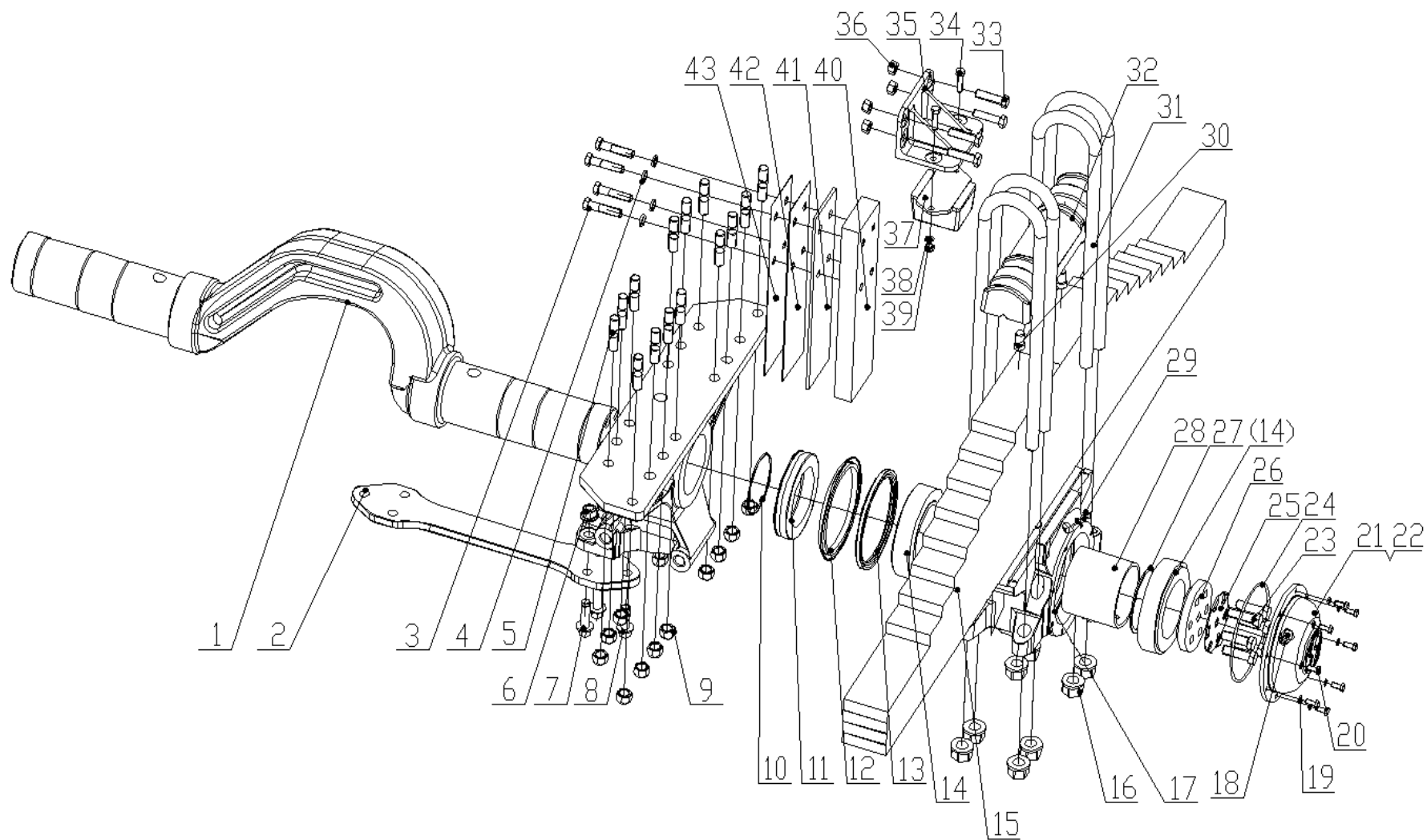
平衡悬架 (DC95259520812) BALANCING SUSPENSION I



平衡悬架 (DC95259520812) BALANCING SUSPENSION I

序号 NO	件号 Part.No	名称 Designation	Name	数量 Quantity	适用车型 Suited type	备注 Remark
25	DZ95259520845	止动垫圈	Stop washe	2		
26	DZ95259520844	轴承压块	washer	2		
27	199014520192	定位垫圈	washer	2		
	199014520193	定位垫圈	washer	2		
	199014520194	定位垫圈	washer	2		
	199014520303	定位垫圈	washer	2		
	199014520306	定位垫圈	washer	2		
	AZ9100520008	定位垫圈	washer	2		
	199114520059	定位垫圈	washer	2		
28	199014520191	间隔衬套		2		
29	DZ91259520301	通气螺栓总成		2		
30	199000520006	导向销	Bolt	4		
31	DZ9118520124	后簧骑马螺栓	U BOLT	8		
32	SZ952000770	骑马螺栓座	U BOLT	2		
33	Q1811455TF3	六角法兰面承面带齿螺栓-细牙	bolt	8		
	Q1811465TF2	六角法兰面承面带齿螺栓-细牙	bolt	8		
34	Q150B1040T1F3Q	六角头螺栓	bolt	8		
35	DZ95259521011	缓冲块支架	Brackct of cushion	4		
	DZ95259521016	垫板	Washer	2		
36	06.11251.2005	六角螺母 M7.112.40	nut	16		
		M14*1.5-10-MAN183B1 带法兰				
37	SZ952000730	缓冲块总成	Cushion block	4		
38	Q40310	弹簧垫圈	Spring washer	8		
39	Q340B10T2F3	1型六角螺母	nut	8		
40	DZ95259520535	导向板		4		

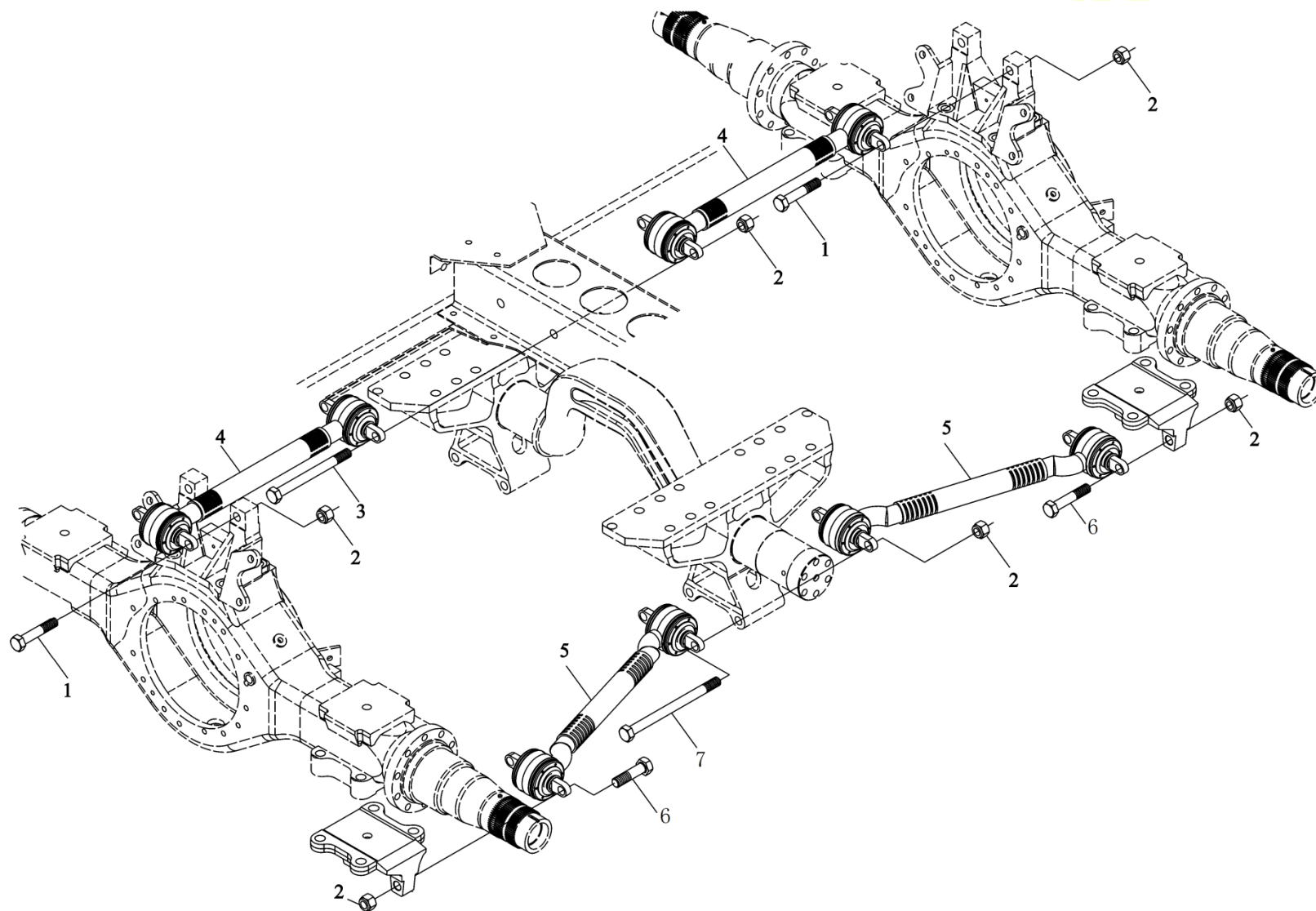
平衡悬架 (DC95259520812) BALANCING SUSPENSION I



平衡悬架 (DC95259520812) BALANCING SUSPENSION I

序号 NO	件号 Part.No	名称 Designation	Name	数量 Quantity	适用车型 Suited type	备注 Remark
41	DZ95259520601	平衡板	Blance Plate	4		
42	DZ95259520602	平衡板	Blance Plate	4		
43	DZ95259520606	平衡板	Blance Plate	4		

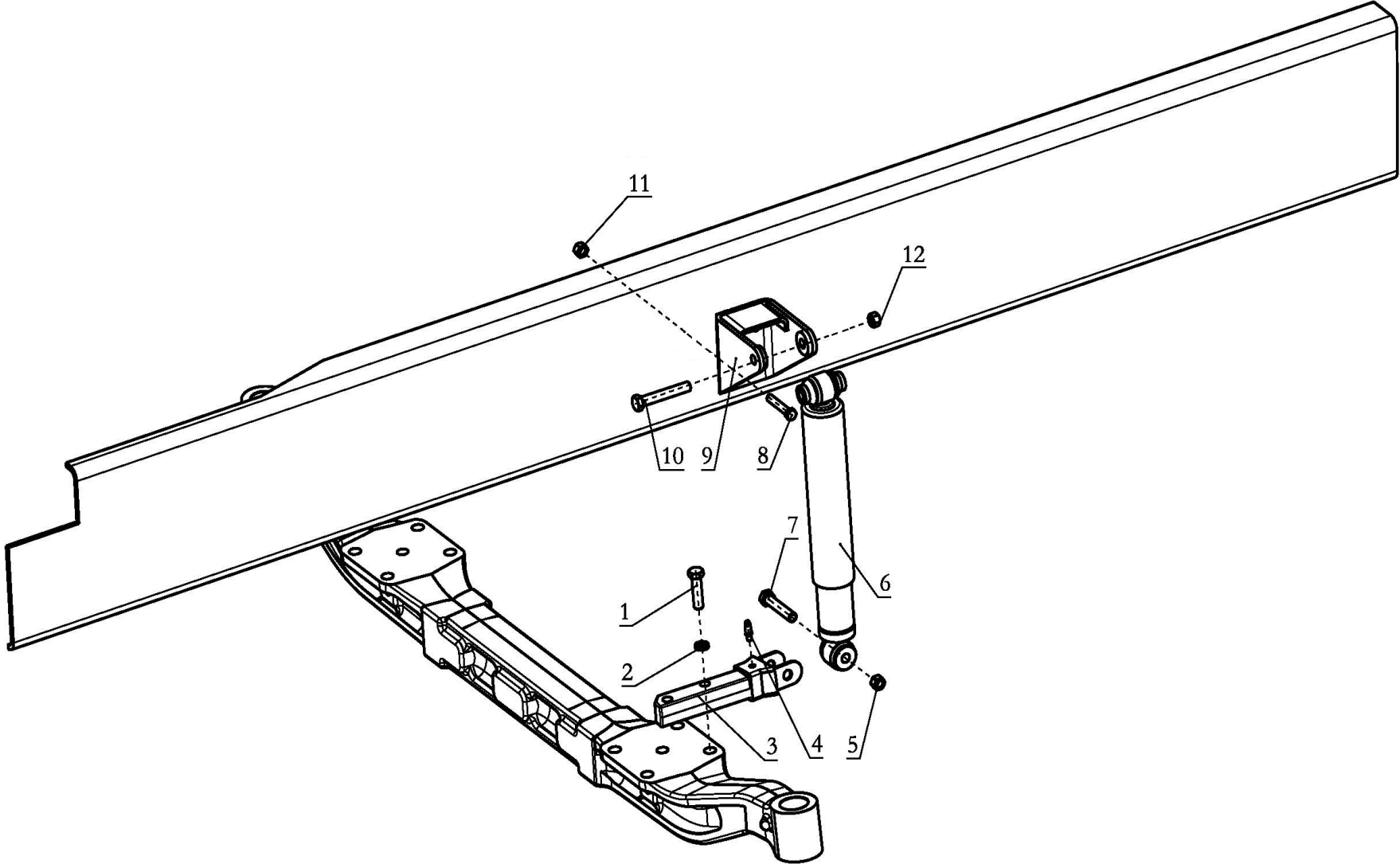
平衡悬架 (DC95259520812) BALANCING SUSPENSION II



平衡悬架 (DC95259520812) BALANCING SUSPENSION II

序号 NO	件号 Part.No	名称 Designation	Name	数量 Quantity	适用车型 Suited type	备注 Remark
1	Q151B20100TF3	六角头螺栓-细牙	Bolt	4		
2	DZ91259527020	DTF 六角凸缘螺母 M20×1.5-10	Nut	18		
3	Q151B20240TF3	六角头螺栓	Bolt	2		
4	DZ91259525274	上推力杆总成	Upper thrust rod	2		
5	DZ91259525275	下推力杆总成	Lower thrust rod	4		
6	Q151B2090TF3	六角头螺栓	Bolt	8		
7	Q151B20200	六角头螺栓-细牙	Bolt	4		

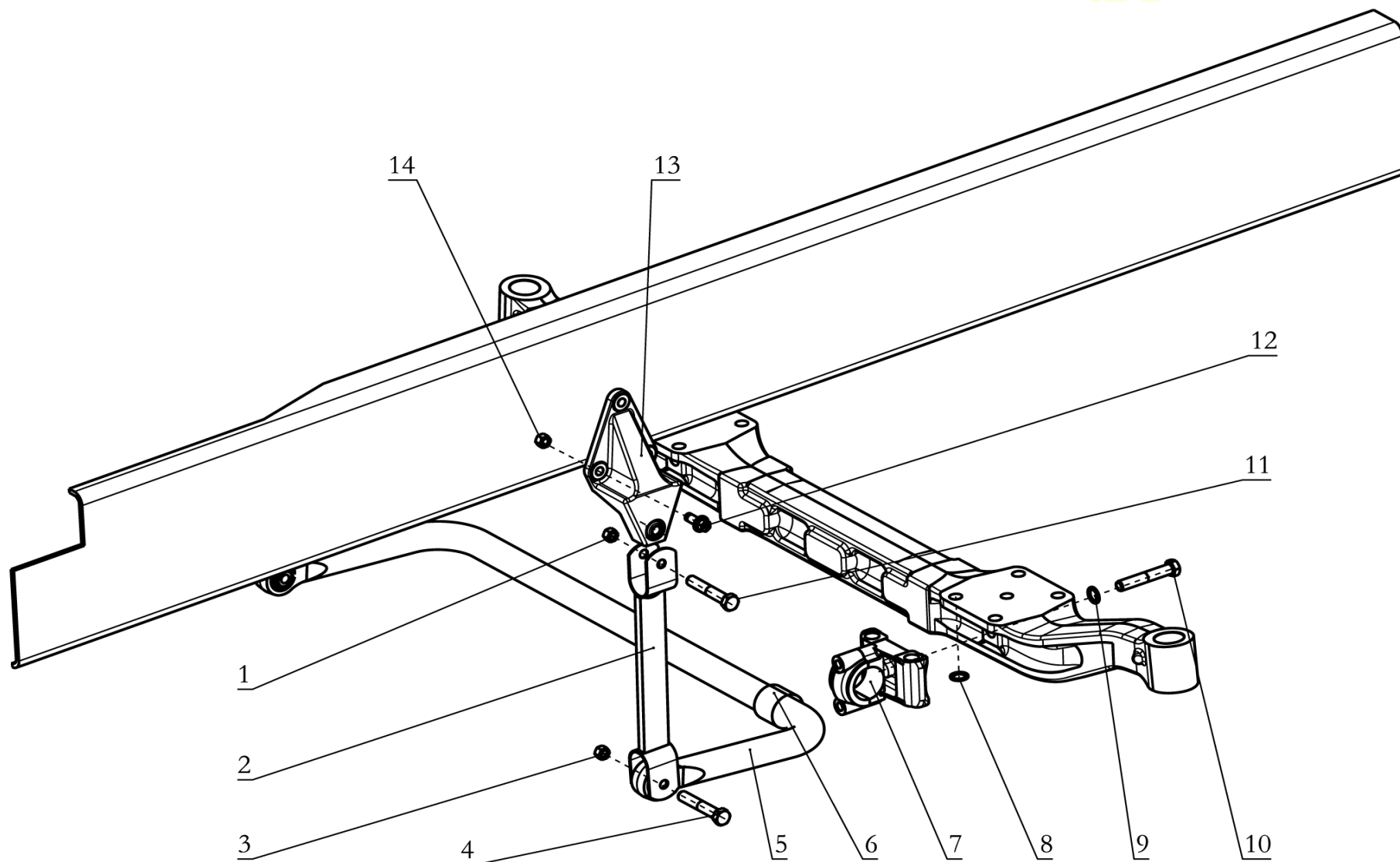
前減振器 (DC95259680100) FRONT SHOCK ABSORBER



前减振器 (DC95259680100) FRONT SHOCK ABSORBER

序号 NO	件号 Part.No	名称 Designation	Name	数量 Quantity	适用车型 Suited type	备注 Remark
1	Q151B1660T1F3	六角头螺栓-细牙	Bolt	4		
2	Q40316	弹簧垫圈	Spring washer	4		
3	DZ95259680100	前桥减振器支架分装总成	减振器支架总成	2		
4	190003963112	米制锥螺纹滑脂嘴	Lubricating nozzle	2		
5	190003888459	自锁螺母	Self locking nut	2		
6	199112680014	减振器	Shock absorber	2		
7	85.90010.0002	螺栓	Bolt	2		
8	Q151B1445TF3	六角头螺栓-细牙	Bolt	8		
9	DZ96319680129	减振器支架总成	Shock absorber	2		
10	Q151B16140TF2	六角头螺栓-细牙	Bolt	2		
11	190003888620	自锁螺母	Self locking nut	8		
12	190003888459	自锁螺母	Self locking nut	2		

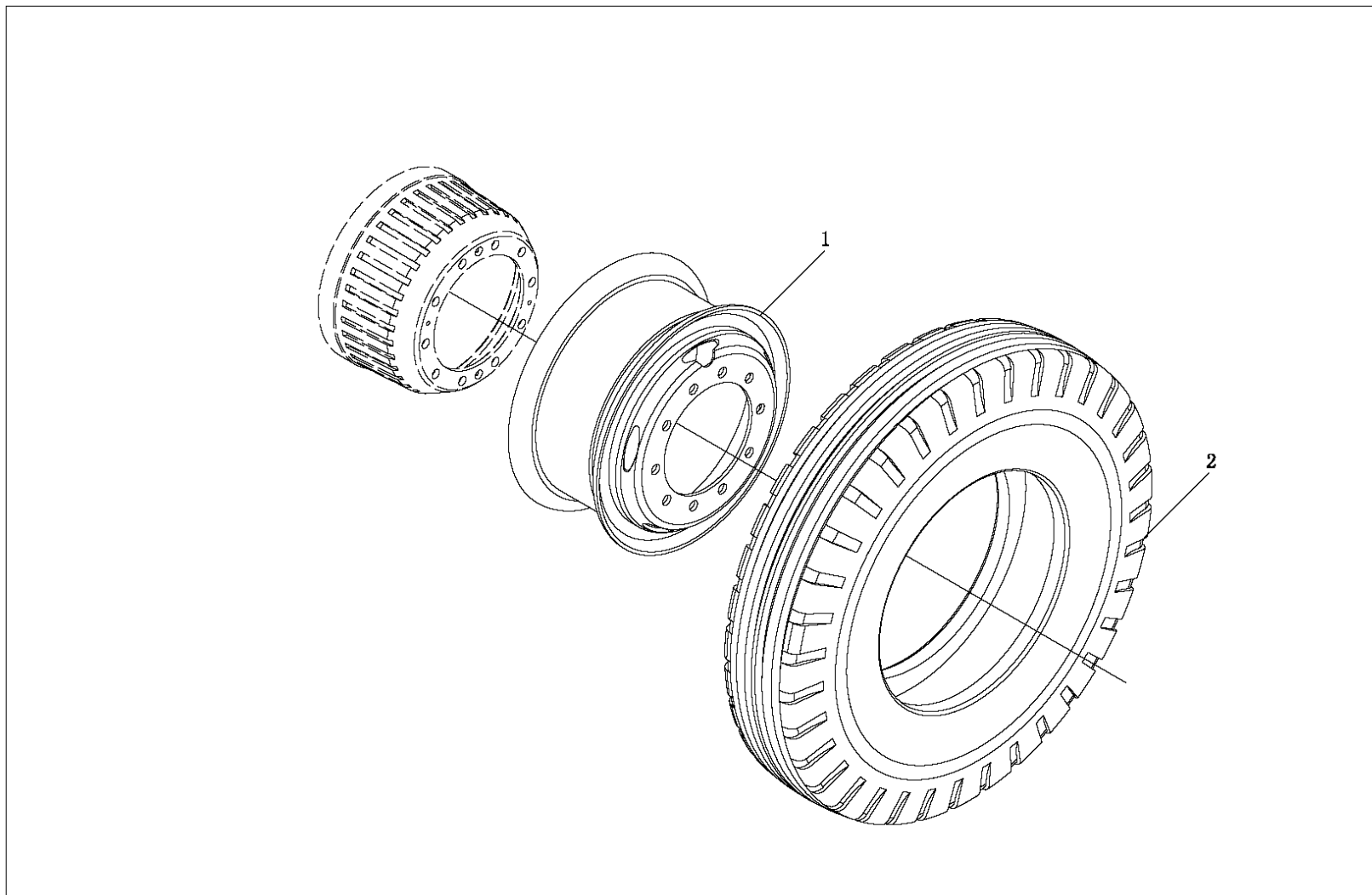
前稳定杆 (DC95259680100) FRONT STABILIZER ASSY



前稳定杆 (DC95259680100) FRONT STABILIZER ASSY

序号 NO	件号 Part.No	名称 Designation	Name	数量 Quantity	适用车型 Suited type	备注 Remark
1	190003888459	自锁螺母	Self locking nut	2		
2	SZ965000737	稳定杆支撑板总成	稳定杆支架	2		
3	190003888459	自锁螺母	Self locking nut	2		
4	Q151B1685TF2	六角头螺栓-细牙	bolt	2		
5	81.43715.6063	横向稳定杆总成	Stabilizer bar	1		
6	81.43704.0074	双缝衬套	Bushing	2		
7	81.43722.6055	左轴承座总成	Left bearing seat	1		
	81.43722.6054	右轴承座总成	Right bearing seat	1		
8	81.90712.0182	垫片	Shim	2		
9	06.15150.2112	垫片	Shim	2		
10	06.01499.0173	六角头螺栓 DIN960 M18*2*105-10.9-MAN183-PHR	bolt	2		
11	81.90010.0034	导颈螺栓	bolt	2		
12	Q1811435TF2	六角法兰面承面带齿螺栓-细牙	bolt	6		
13	SZ965000747	稳定杆支架总成	Bracket	2		
14	06.11251.2005	六角螺母 M7. 112. 40 M14*1.5-10-MAN183B1 带法兰	bolt	6		

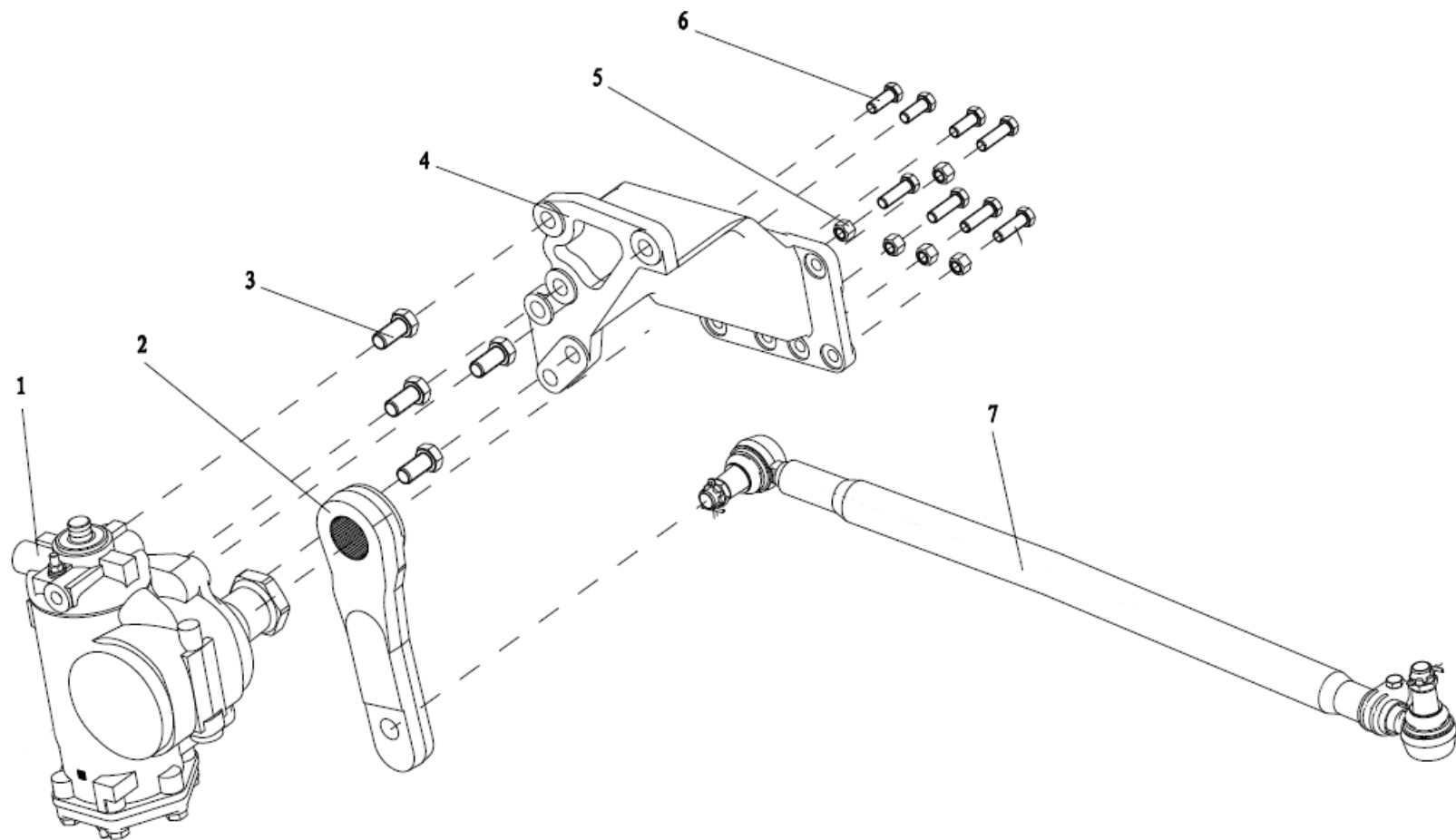
车 轮 Wheeling System



车 轮 Wheeling System

序 号 NO	件 号 Part.No	名 称 Designation	Name	数 量 Quantity	适用车型 Suited type	备 注 Remark
1	DZ9100610061	8.5-20 二件式车轮总成	Rim	11		装配 8.5-20 轮辋时
	DZ9100610066	8.0-20 两件式车轮总成	Rim	11		装配 8.0-20 轮辋时
2	DZ9100610025	11.00R20 轮胎 18PR/纵向花纹	Cover	11		

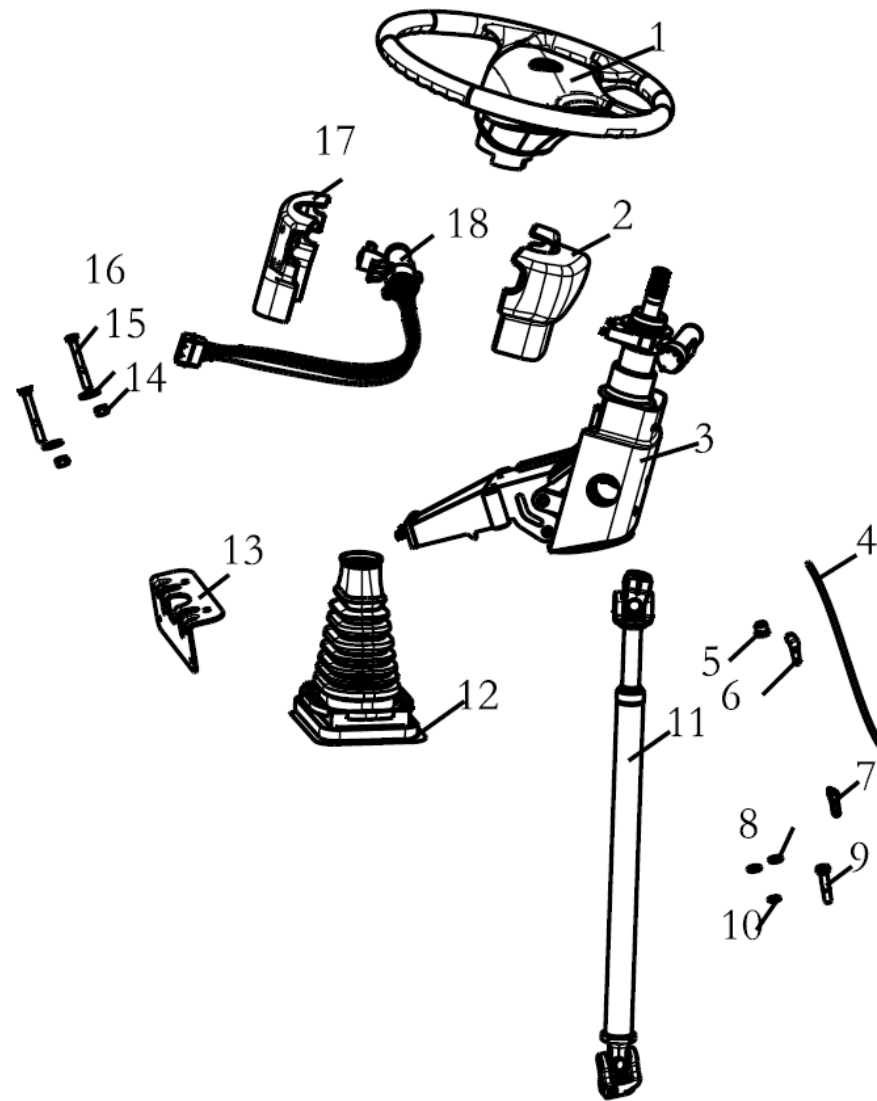
转向传动装置 STEERING TRANSMISSION DEVICE



转向传动装置 STEERING TRANSMISSION DEVIC

序号 NO	件号 Part.No	名称 Designation	Name	数量 Quantity	适用车型 Suited type	备注 Remark
1	DZ9114470075	循环球式动力转向器	Steering gear	1		
2	DZ93259470002	转向摇臂	Pitman arm	1		
3	Q151B2040TF2	六角头螺栓	Hex screw	5		
4	DZ95259470021	转向器支架	Bracket	1		
5	190003888458	自锁螺母	Locking nut	5		
6	Q151B1460TF2	六角头螺栓	Hex screw	9		
7	DZ9100430011	转向直拉杆	Drag link	1		

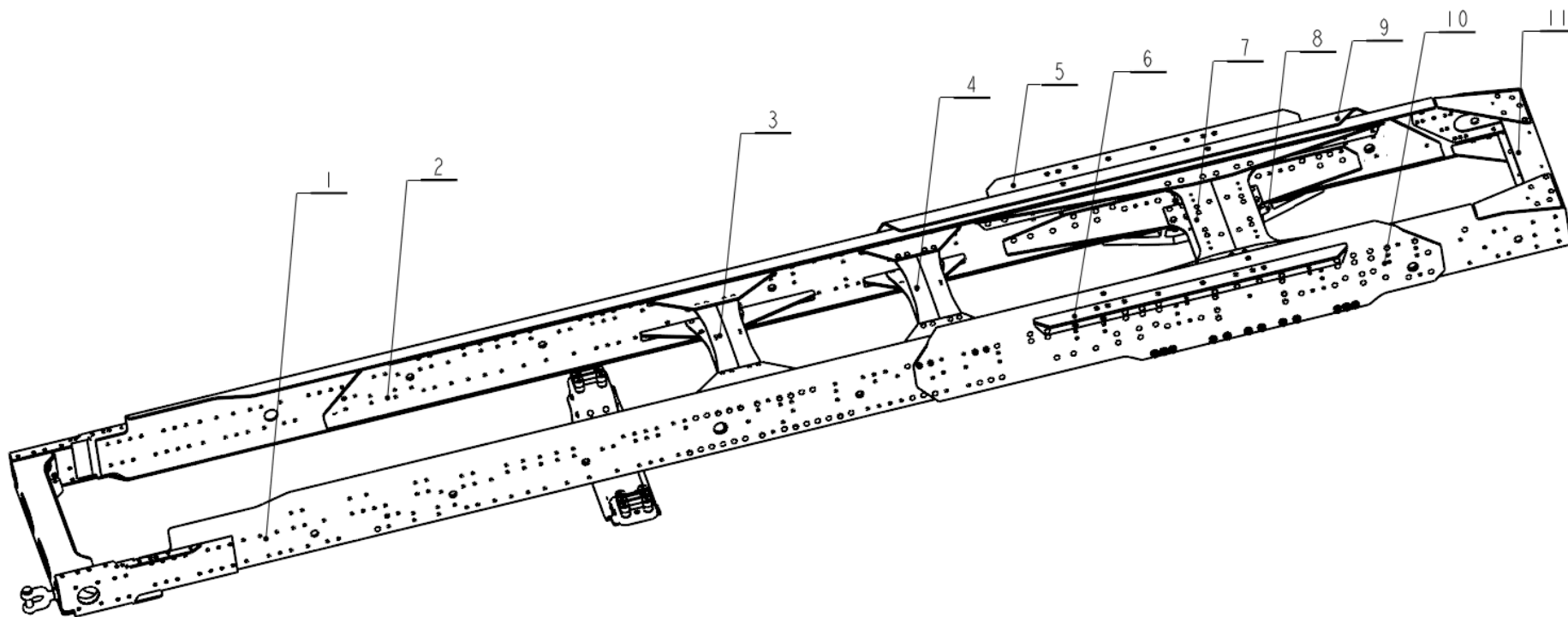
可调整转向柱 STEERING COLUMN ADJUSTABLE



可调整转向柱 STEERING COLUMN ADJUSTABLE

序号 NO	件号 Part.No	名称 Designation	Name	数量 Quantity	适用车型 Suited type	备注 Remark
1	DZ97189460520	方向盘 (HX)	Handl wheel	1		
2	DZ97189460516	转向柱护板 (X3000)	Steering column jacket	1		
3	DZ97189460513	转向管柱上段总成 (气动调节)	Steering column assy	1		
4	190003179782	聚酰胺管 PA11-6×1 QC/T80-1993	Pipe	1		
5	81.98181.6114	六角接头座	Hex joint	1		
6	81.98181.6110	接头	Joint	1		
7	DZ92189366084	直角接头体	Nozzle	1		
8	Q40110T16F9	平垫圈	Washer	2		
9	81.90010.0065	螺栓	Hex screw	2		
10	Q40206	大垫圈 (镀锌)	Washer	1		
11	DZ95189460408	转向伸缩轴总成	Steering flex shaft assy	1		
12	DZ97189460514	转向管柱防尘罩 (右置)	Steering column jacket	1		
	06.43839.0067	固定夹	Clip	1		
13	DZ97189460538	转向管柱安装支架	Steering Fix bracket	4		
14	Q33210T2F3	2 型全金属六角锁紧螺母	Locking nut	1		
15	06.15013.0412	垫片 (镀锌)	Washer	2		
16	Q150B1075	六角头螺栓 (镀锌)	Hex screw	2		
17	DZ97189460517	转向柱护板 (X3000)	Steering column jacket	2		
18	DZ97189460200	方向盘锁总成	Ignition switch	1		

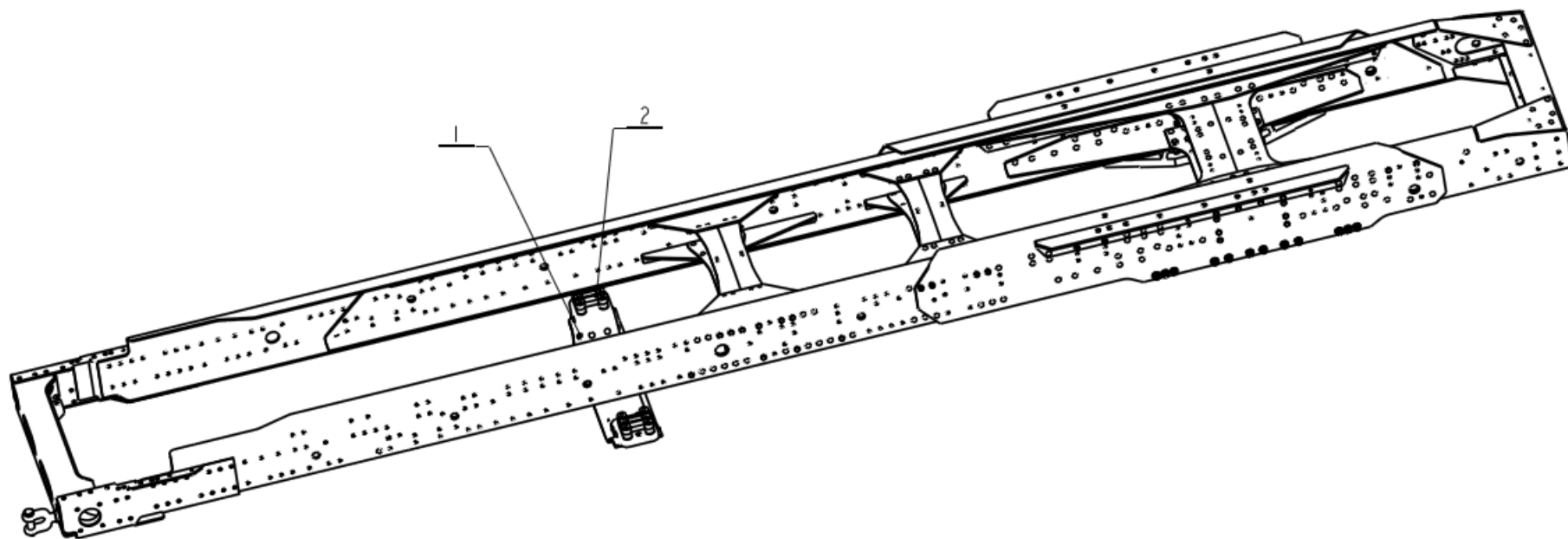
车架总成 FRAM ASSY



车架总成 FRAM ASSY

序号 NO	件号 Part.No	名称 Designation	Name	数量 Quantity	适用车型 Suited type	备注 Remark
	DZ95259519995	车架总成	Frame assey	1	6×4	F3000 牵引车（康明斯）
1	DZ95259519996	左纵梁总成	Left carling assy	1		
2	SZ951003414	右纵梁总成	Right carling assy	1		
3	DZ95189510370	横梁总成	Cross member assy	1		
4	DZ95259511030	横梁总成	Cross member assy	1		
5	DZ95259510952	右安装板	Right installation plate	1		
6	DZ95259510951	左安装板	Left installation plate	1		
7	DZ95259516485	横梁总成	Cross member assy	1		
8	DZ9114510011	中间支座	Connecting base	2		
9	DZ95259513260	右支撑板	Right support plate	1		
10	DZ95259513259	左支撑板	Left support plate	1		
11	DZ95259510265	尾梁总成	Rear cross member assy	1		

车架辅助横梁 FRAM ASSISTANT CROSS MEMBER



车架辅助横梁 FRAM ASSISTANT CROSS MEMBER

序号 NO	件号 Part.No	名称 Designation	Name	数量 Quantity	适用车型 Suited type	备注 Remark
1	SZ949000702	盆梁总成	Basin beam	1		
2	DZ93259510005	垫块	Cushion	2		

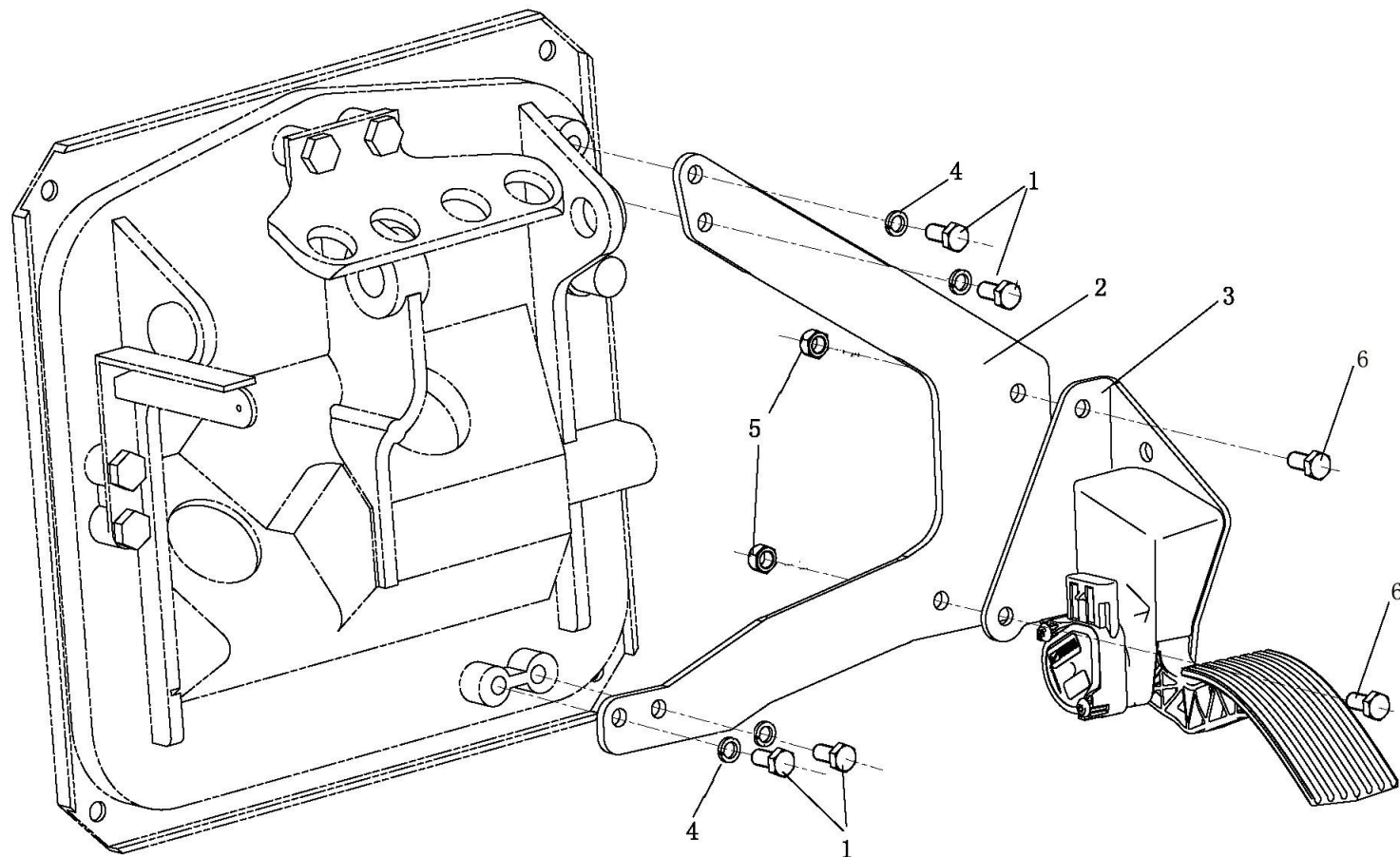
600L 铝合金燃油箱及管路 ALUMINUM ALLOY FUEL TANK ASSEMBLY

序号	件号	名称	Name	Quantity	Suited type	Remark
1	179200550023	带锁油箱盖	Cover	1		非铁油箱盖
	SZ955000861	带锁燃油箱盖(铁)	Cover	1		铁油箱盖
2	DZ91259553600	600L 铝合金燃油箱	Fuel Tank	1		
3	DZ91189553101	拉带	Drawstring	4		轻量化牵引车取消
4	Q33210	2 型全金属六角锁紧螺母	Locking nut	6		轻量化牵引车取消
5	Q40110	平垫圈	Washer	6		轻量化牵引车取消
6	Q33212	2 型全金属六角锁紧螺母	Locking nut	2		轻量化牵引车取消
7	Q150B1225	六角头螺栓	Hex screw	2		轻量化牵引车取消
8	DZ91189550396	插入式螺母	Nut	3		
9	Q150B1030	六角头螺栓	Hex screw	6		轻量化牵引车取消
10	DZ91189551466	油箱支架总成	Bracket	3		
11	DZ91189552039	垫板	Rear plate	3		
12	DZ91189552039	垫板	Rear plate	3		
13	81.96002.0333	堵塞	Tack	12		
14	DZ91189554901	垫板	Rear plate	3		垫出油箱支架取消
15	Q5101265	销轴	Shaft	3		
16	DZ91189551531	垫板	Rear plate	1		单层梁车架用
	SZ955000007	垫板	Rear plate	2		单层梁车架用
17	06.11251.2005	自锁螺母	Locking nut	12		
18	Q5004020	开口销	Cotter pin	3		
19	Q151B1460TF2	六角头螺栓-细牙	Hex screw	12		
20	DZ91259550612	拉带垫带	Protector	3		
21	DZ91259550620	紧固带总成	Fastening strap assembly	3		
22	DZ95189551042	油量感应器	Sensor	1		
23	DZ91189556001	油管	Pipe	1		1.9m
24	DZ9114550233	软管接头	Hose joint	5		
25	190003962627	空心螺栓	Hollow bolt	5		

600L 铝合金燃油箱及管路 ALUMINUM ALLOY FUEL TANK ASSEMBLY

序号 NO	件号 Part.No	名称 Designation	Name	数量 Quantity	适用车型 Suited type	备注 Remark
26	Q72316	密封垫圈	Seal washer	10		
27	Q150B1035	六角头螺栓	Hex screw	2		
28	Q33210	2 型全金属六角锁紧螺母	Locking nut	2		
29	DZ91189556001	油管	Pipe	1	2.1m	
30	DZ91189550128	油水分离器	Fuel coarse filter assembly	1		
31	DZ91189556001	油管	Pipe	1	2.9m	

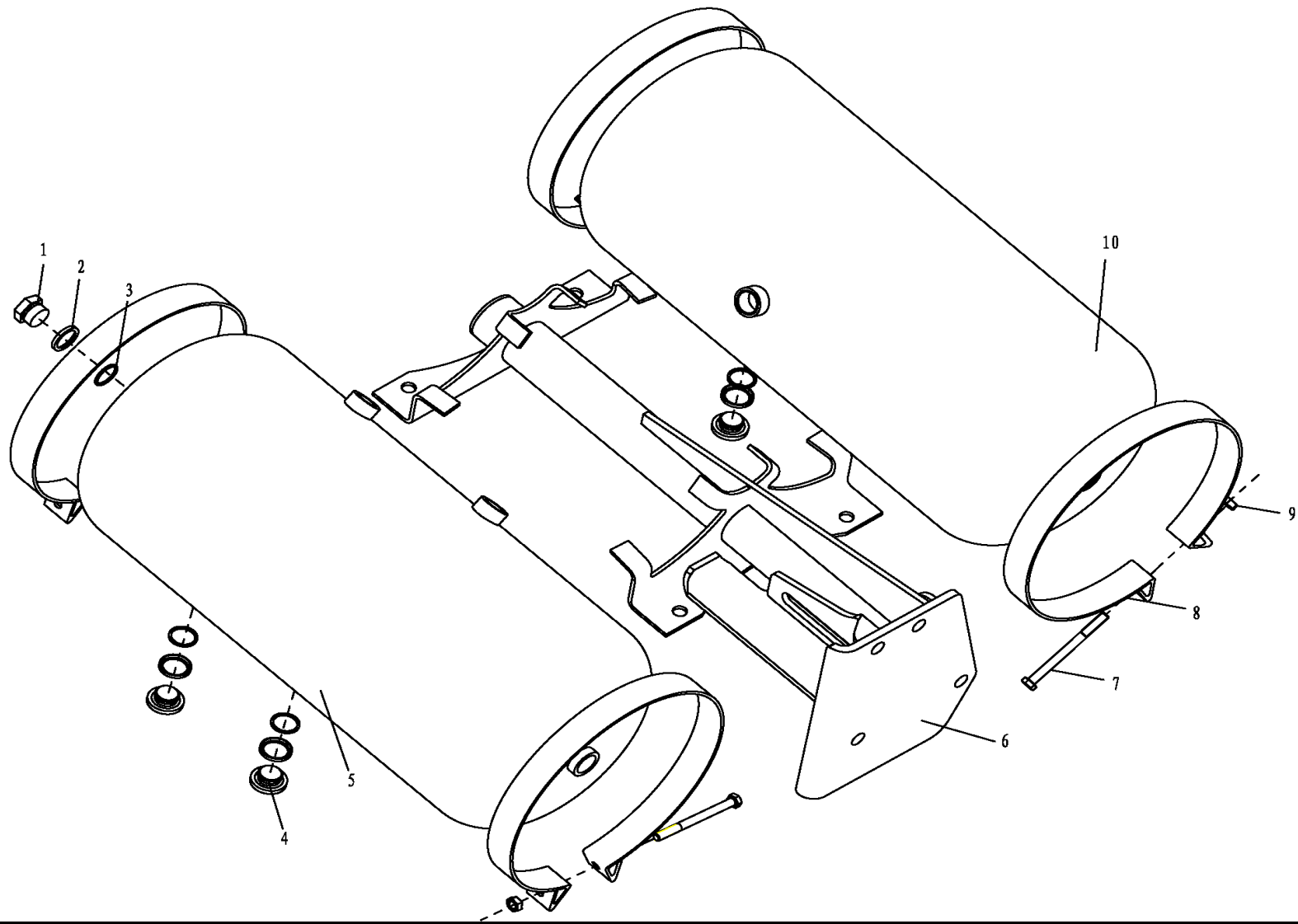
油门操纵机构 ACCELEROGRAPH CONTROL DEVICE



油门操纵机构 ACCELEROGRAPH CONTROL DEVICE

序号 NO	件号 Part.No	名称 Designation	Name	数量 Quantity	适用车型 Suited type	备注 Remark
1	Q150B0816	六角头螺栓	Hex. Screw	4		
2	DZ9100570102	油门踏板支架	Bracket	1		
3	DZ97189570186	加速踏板总成	Accelerograph panel	1		
4	Q40308	弹簧垫圈	Spring washer	4		
5	Q33208T2F3	2型全金属六角锁紧螺母	Nut	2		
6	Q150B0820T1F3	六角头螺栓	Hex. Screw	2		

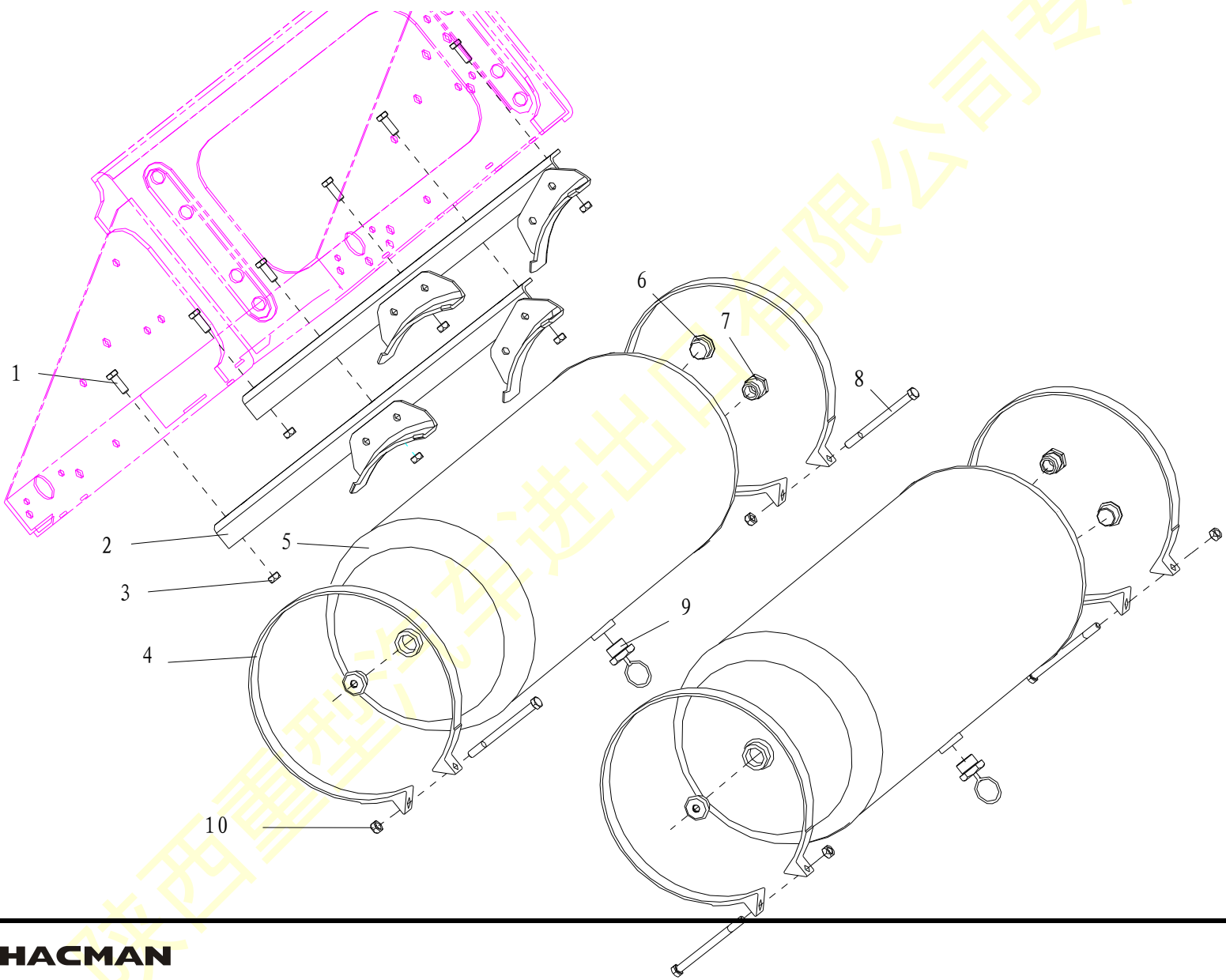
储气筒安装(A2) AIR TANK FIXING (A2)



储气筒安装(A2) AIR TANK FIXING (A2)

序号 NO	件号 Part.No	名称 Designation	Name	数量 Quantity	适用车型 Suited type	备注 Remark
1	190003962038	六角头螺塞	Hex.screw	1		
2	199100360319	锥体环	Taper ring	4		
3	168000250092	密封垫圈	Seal ring	4		
4	AZ9100368155	放水阀	Drainage valve	3		
5	SZ905000009	储气筒(9/15L)	Air tank(9/15L)	1		
6	81.15502.5141	托架总成	Bracket	1		
7	Q150B0885	六角头螺栓	Hex.screw	4		
8	81.97460.6037	紧固带总成	Fasterming strap	4		
9	Q33208	2型全金属六角锁紧螺母	Nut	4		
10	SZ905000008	储气筒(25L)	Air tank(25L)	1		

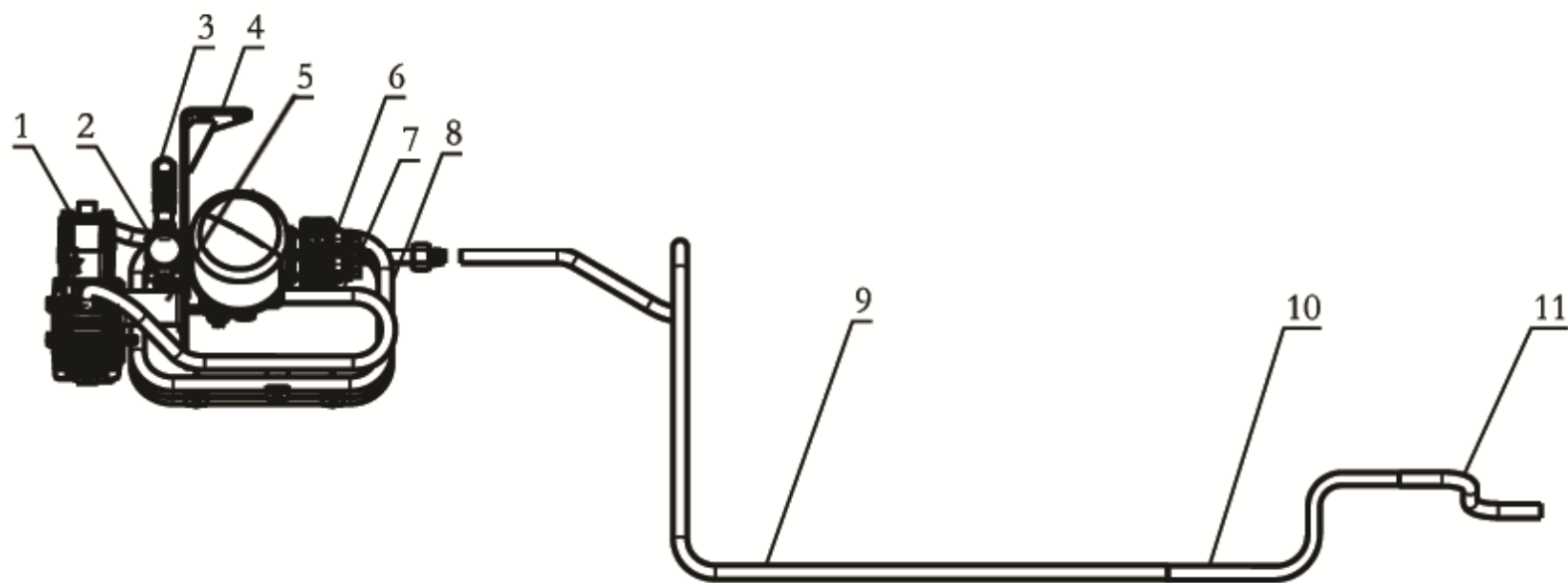
储气筒安装(B2 靠后) AIR TANK FIXING (B2)



储气筒安装(B2 靠后) AIR TANK FIXING (B2)

序号 NO	件号 Part.No	名称 Designation	Name	数量 Quantity	适用车型 Suited type	备注 Remark
1	Q150B0880	六角头螺栓	Hex.screw	6		
2	81.51701.5331	支架总成	Bracket	1		
	81.51701.5332	支架总成	Bracket	1		
3	Q33208	全金属锁紧螺母	Nut	6		
4	81.97460.6037	紧固带总成	Fasterning strap	4		
5	DZ97259360007	储气筒(30L)	Air tank(30L)	2		铝合金储气筒
	DZ97259360212	储气筒(30L)	Air tank(30L)	2		铁储气筒
6	06.08049.0025	堵塞	Jam	3		
7	81.98181.6115	球窝接头总成	fitting	3		
8	Q150B0885	六角头螺栓	Hex.screw	4		
9	<u>DZ97259366054</u>	放水阀	Drainage valve	2		

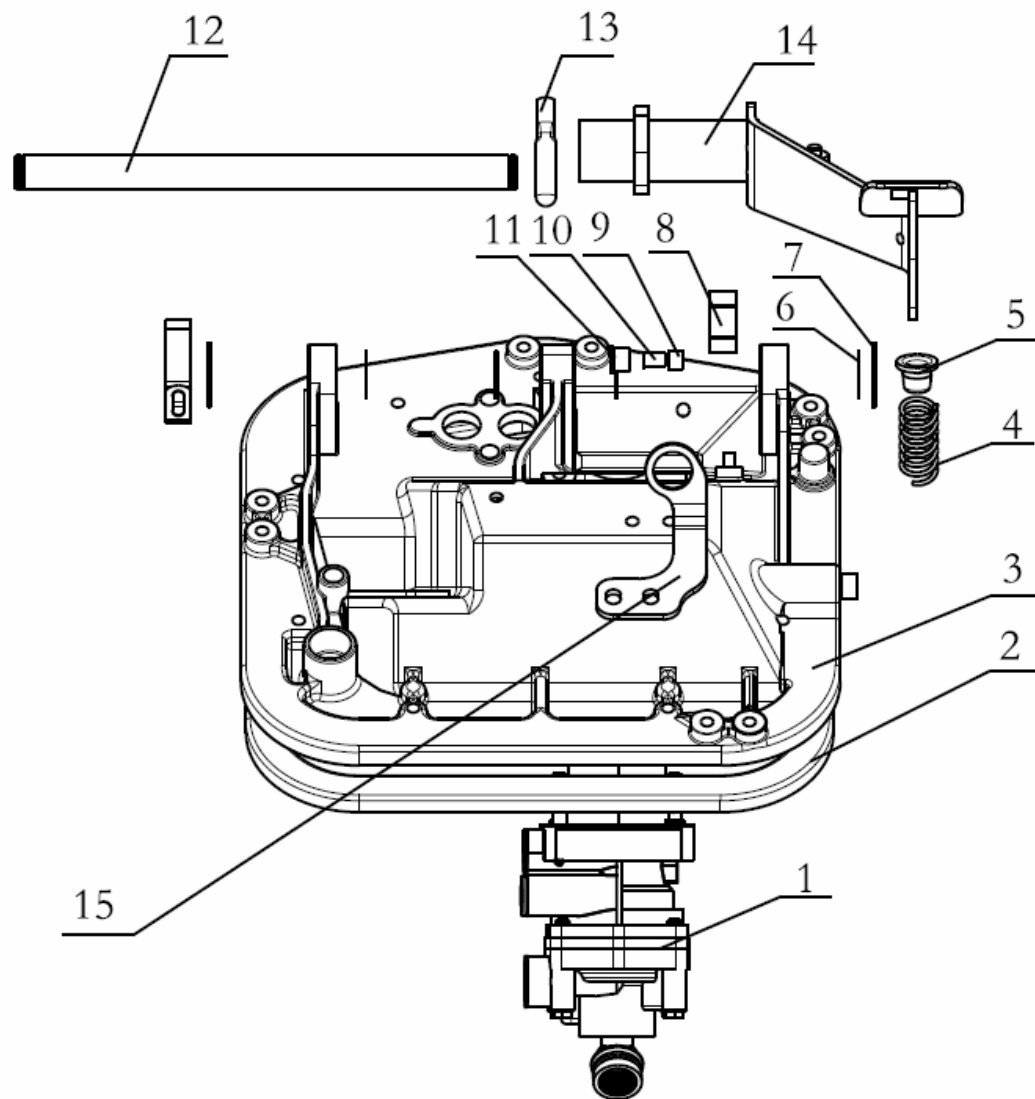
空气压缩机出气管路 AIR COMPRESSOR OUTER LINE



空气压缩机出气管路 AIR COMPRESSOR OUTER LINE

序号 NO	件号 Part.No	名称 Designation	Name	数量 Quantity	适用车型 Suited type	备注 Remark
1	DZ97259360017	油水分离器		1		
2	81.52101.6269	限压阀		1		
3	DZ9100360320	带单向阀的五通分气接头		1		
4	DZ97189360018	APU 支架		1		
5	DZ97259360012	油水分离器支架		1		
6	DZ96189369474	空气处理单元		1		
7	DZ95189360101	聚酰胺管 PA11-16×2 QC/T80-1993		1	WP12.ISM 发动机	
8	DZ97259360013	钢管总成 20 直通/油水分离器		1	WP12, ISM 发动机	
9	DZ97189360017	钢管总成 20 软管/直通		1	WP12, ISM 发动机	
10	DZ93189360007	不锈钢金属软管		1		
11	DZ97189360007	管子 20 空压机/软管		1	ISM 发动机	

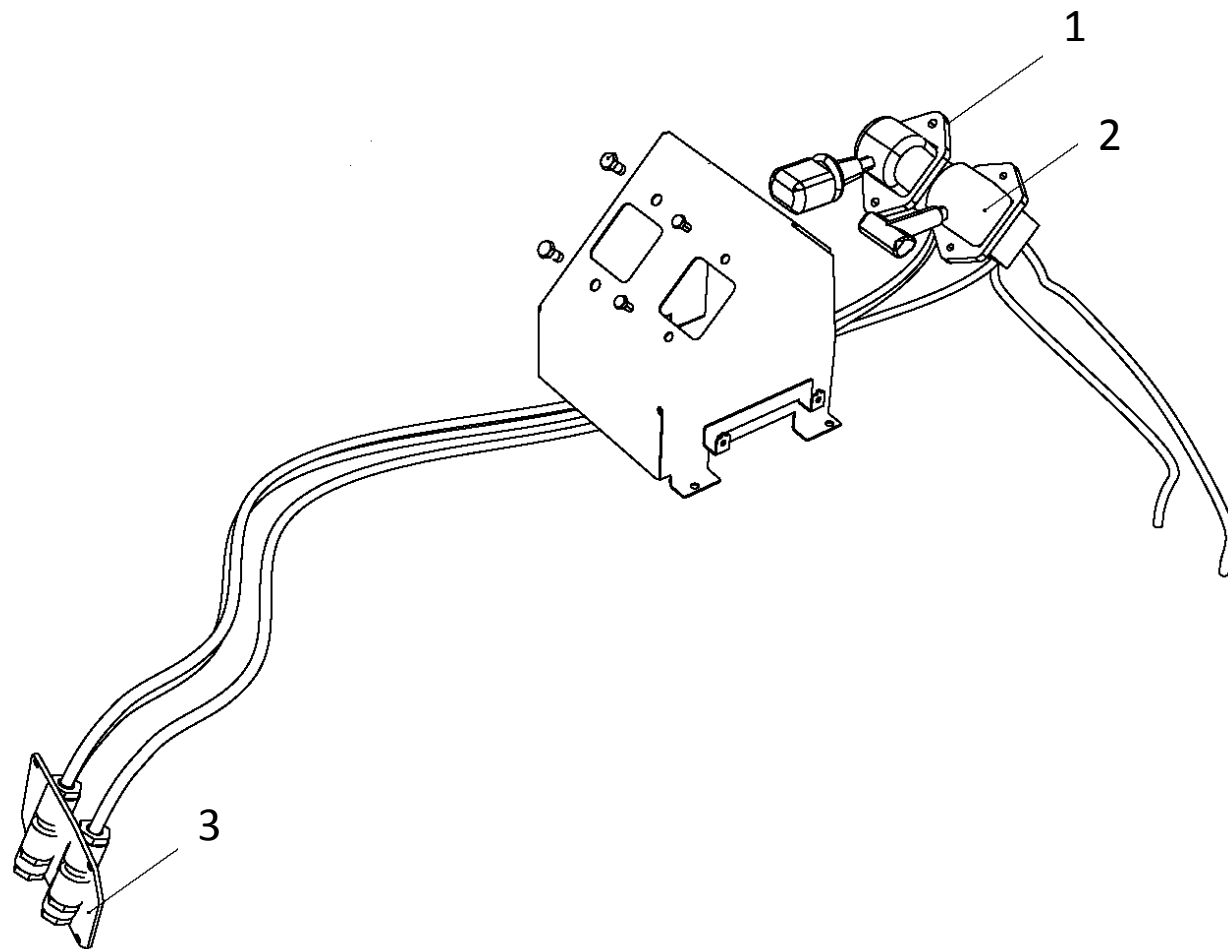
行车制动操纵机构 SERVE BRAKE CONTROL DEVICE



行车制动操纵机构 SERVE BRAKE CONTROL DEVICE

序号 NO	件号 Part.No	名称 Designation	Name	数量 Quantity	适用车型 Suited type	备注 Remark
1	<u>DZ93189360034</u>	气制动阀	brake valve	1		
2	81.96601.0659	衬垫	Gasket	1		
3	81.48220.0106	座板	Pedal	1		
4	06.46081.6338	压缩弹簧	Pressure spring	1		
5	81.97680.0019	弹簧座	Spring seat	1		
6	06.29050.0116	垫圈	Washer	2		
7	06.15114.0418	调整垫圈	Adjusting washer	2		
8	81.97640.0273	弹簧夹子	Pinchcock	3		
9	Q340B10	1型六角螺母	Hexagon nut	1		
10	81.91020.0611	螺纹销	Threaded pin	1		
11	Q43680	开口挡圈	Split washer	1		
12	81.48210.0033	踏板轴	Pedal shaft	1		
13	81.91020.0610	挺杆	Tappet	1		
14	81.48240.0270	刹车灯开关支架	Stoplight switch bracket	1		
15	81.48235.5033	制动踏板总成	Brake pedal assembly	1		

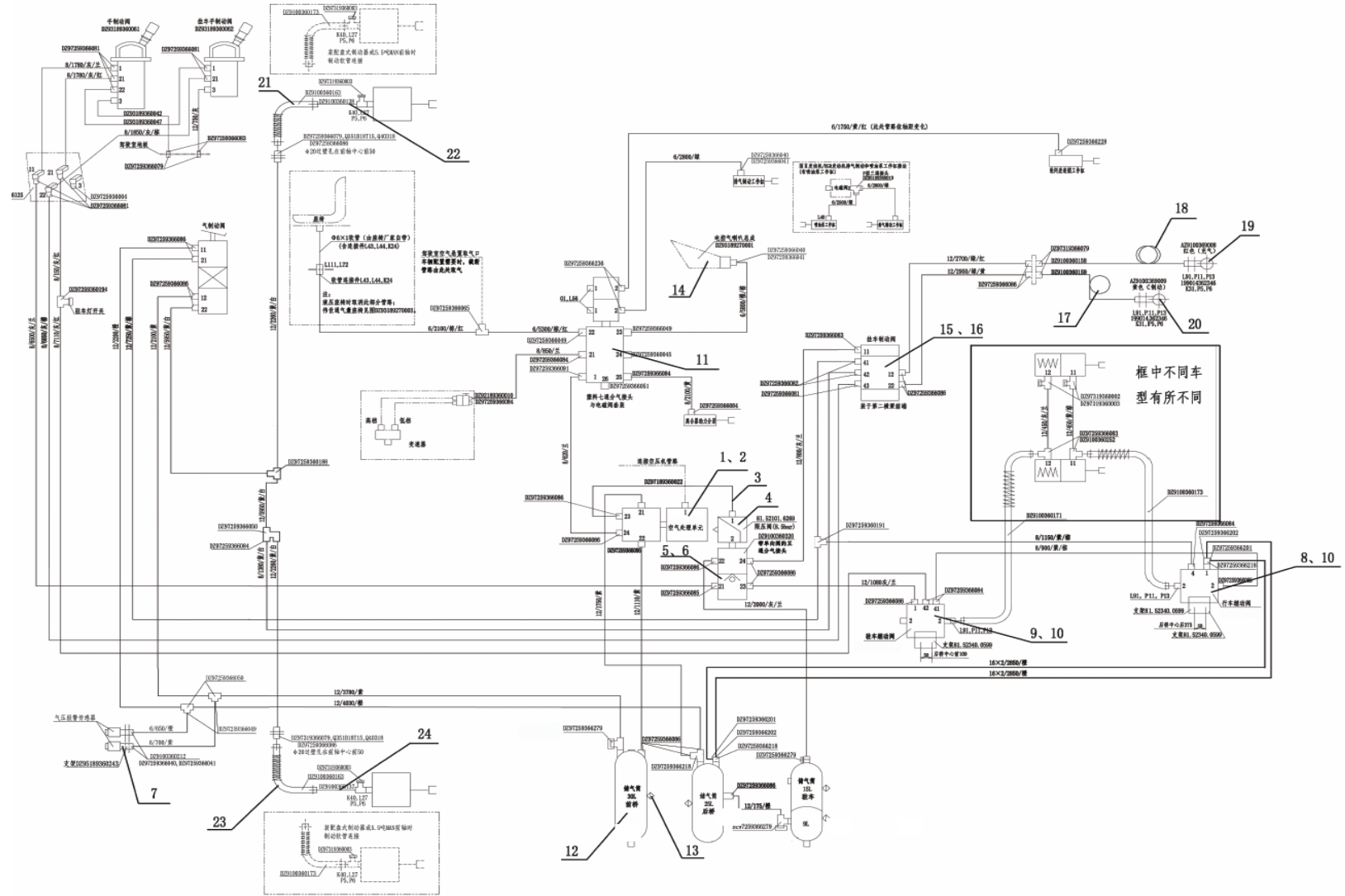
驻车制动操纵机构 PARKING BRAKE CONTROL DEVICE



驻车制动操纵机构 PARKING BRAKE CONTROL DEVICE

序号 NO	件号 Part.No	名称 Designation	Name	数量 Quantity	适用车型 Suited type	备注 Remark
1	DZ93189360061	手制动阀	Hand brake valve	1		
2	DZ93189360062	挂车手制动阀	Tractor hand brake valve	1		
3	81.98181.6125	固定板	Plate	1		

双回路制动系 DOUBAL CIRCUIT BRAKE SYSTEM II



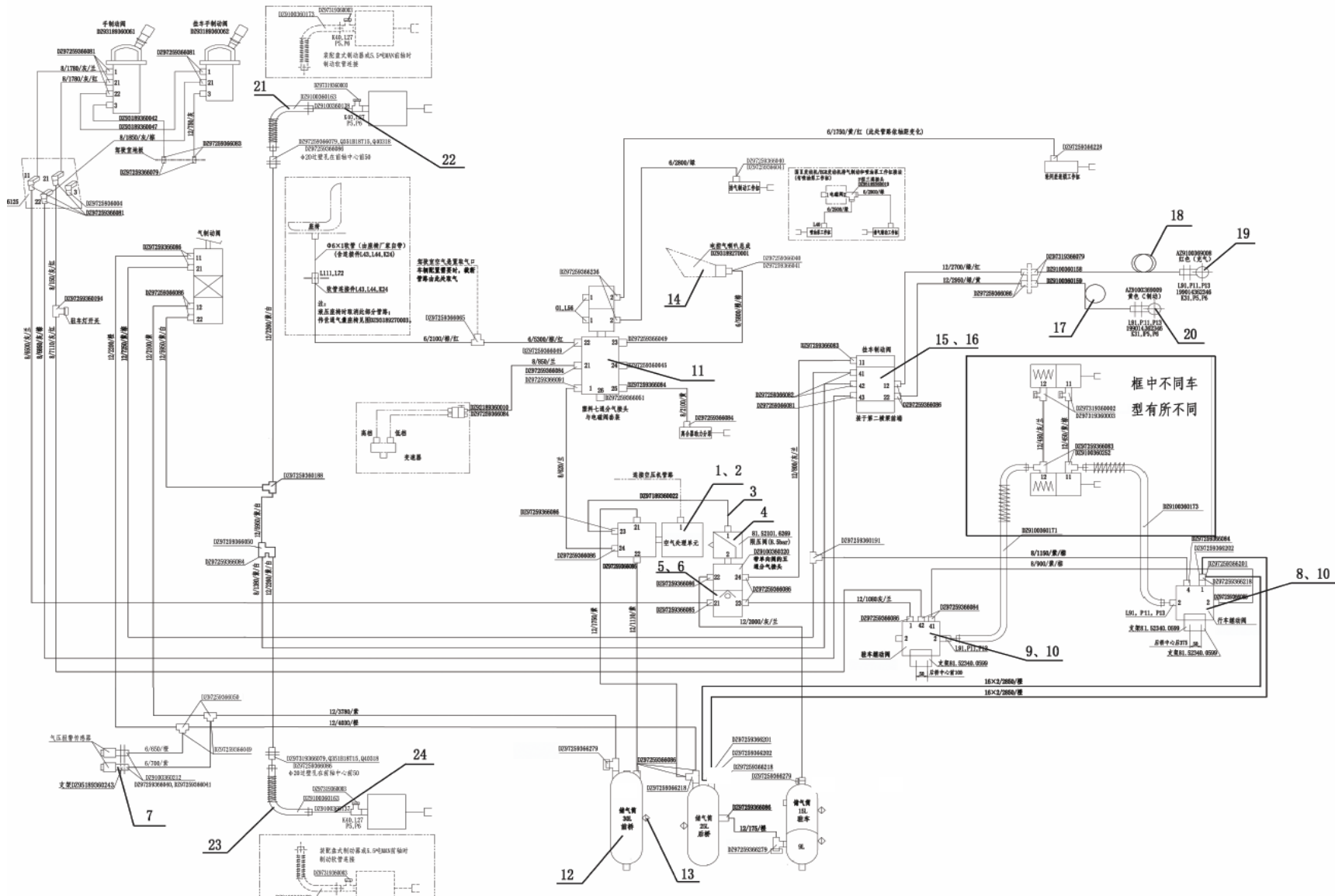
双回路制动系 DOUBAL CIRCUIT BRAKE SYSTEM II

序号 NO	件号 Part.No	名称 Designation	Name	数量 Quantity	适用车型 Suited type	备注 Remark
1	DZ96189360003	空气处理单元	APU	1		潍柴国产空气处理单元
	DZ96189360000	空气处理单元/WABCO	APU/WABCO	1		潍柴 WABCO 空气处理单元
	DZ96189369474	空气处理单元(ISM)	APU(ISM)	1		康明斯 WABCO 空气处理单元
	DZ95189362020	滤油型空气干燥器	Air dryer	1		使用滤油型空气干燥器车型
	DZ91189360016	空气干燥器	Air dryer	1		使用非滤油型空气干燥器车型
	DZ91189360049	滤油型空气干燥器	Air dryer	1		奥龙/F2000 车型
	DZ97189360018	APU 支架	APU Bracket	1		空气处理单元在纵梁内侧
	DZ96259360020	支架总成	Bracket	1		空气处理单元在电瓶箱后
2	DZ97189360022	成型软管总成	Flexible tube	1		
	81.52101.6269	限压阀	Pressure-limited Valve	1		
3	DZ9100360320	带单向阀的五通分气接头	Multi loop joint	1		
4	DZ95189362732	分气接头组合支架	Multi loop joint Bracket	1		
5	DZ95189360243	气压传感器支架	Baroceptor Bracket	1 或 2		
6	DZ95259360105	行车继动阀	Relay valve	1		双前轴时数量为 2
7	DZ95259360106	驻车继动阀	Relay valve	2		
8	AZ9014360047	继动阀	Relay valve	1		奥龙/F2000 车型
9	81.52340.0599	继动阀支架	Relay valve Bracket	1		单后桥时继动阀支架
	DZ9114360400	支架总成	Bracket	1		双后桥直推时继动阀支架
10	DZ95259362711	继动阀组合支架	Relay valve Bracket	1		双后桥 V 推时继动阀支架
	DZ95259362711	继动阀组合支架	Relay valve Bracket	1		双后桥 V 推时继动阀支架
	DZ95189360070	塑料七通分气接头	Multi loop joint	1		
11	DZ95189362002	多回路分气接头	Multi loop joint	1		F3000 车型用
	DZ97259360007	铝合金储气筒 30L	Air tank(30L)	1		
12	DZ97259360212	储气筒 30L	Air tank(30L)	1		
				1		

双回路制动系 DOUBAL CIRCUIT BRAKE SYSTEM II

序号 NO	件号 Part.No	名称 Designation	Name	数量 Quantity	适用车型 Suited type	备注 Remark
	DZ97259360008	铝合金储气筒 25L	Air tank(30L)	1		
	DZ97259360210	储气筒 25L	Air tank(30L)	1		
	SZ905000009	铝合金储气筒 9+15L	Air tank(30L)	1		
	DZ93189360226	储气筒 9+15L	Air tank(30L)	1		
	DZ97189360009	铝合金储气筒 20	Air tank(30L)	1		
	DZ97259360107	储气筒 20L	Air tank(30L)	1		
13	DZ97259366054	放水阀	Drainage valve	5		VOSS
	AZ9100368155	放水阀	Drainage valve	5		非 VOSS
14	DZ93189270001	电控气喇叭	Air horn	1		
15	DZ9100360330	带节流挂车控制阀	Trailer control valve	1		牵引车时使用
16	DZ96259360079	挂车制动阀支架	Trailer control valve Bracket	1		牵引车时使用
	81.52340.0743	支架	Bracket	1		牵引车时使用
	DZ95189360400	支架	Bracket	1		牵引车时使用
17	DZ9100360159	螺旋管总成(黄色)	Spiral hose(yellow)	1		牵引车时使用
18	DZ9100360158	螺旋管总成(红色)	Spiral hose(red)	1		牵引车时使用
19	AZ9100369008	挂车接头	Trailer joint	1		牵引车时使用
20	AZ9100369009	挂车接头	Trailer joint	1		牵引车时使用
21	DZ9100360163	软管总成	Hose	1 或 2		7.5 鼓式制动(数量同桥数非 ABS)
	DZ9100360165	软管总成	Hose	1		单前轴 7.5 鼓式制动装 ABS 时
	DZ9100360173	软管总成	Hose	1 或 2		非 5 鼓式制动(数量同桥数非 ABS)
	DZ9100360175	软管总成	Hose	1		单前轴非 7.5 鼓式制动装 ABS 时
22	SZ904000818	管子 12 右气室/软管	Steel pipe	1 或 2		鼓式制动(数量和桥数相同)
23	DZ9100360163	软管总成	Hose	1 或 2		鼓式制动(数量和桥数相同)
	DZ9100360173	软管总成	Hose	1 或 2		盘式制动(数量和桥数相同)
24	SZ904000819	管子 12 左气室/软管	Steel pipe	1 或 2		鼓式制动(数量和桥数相同)

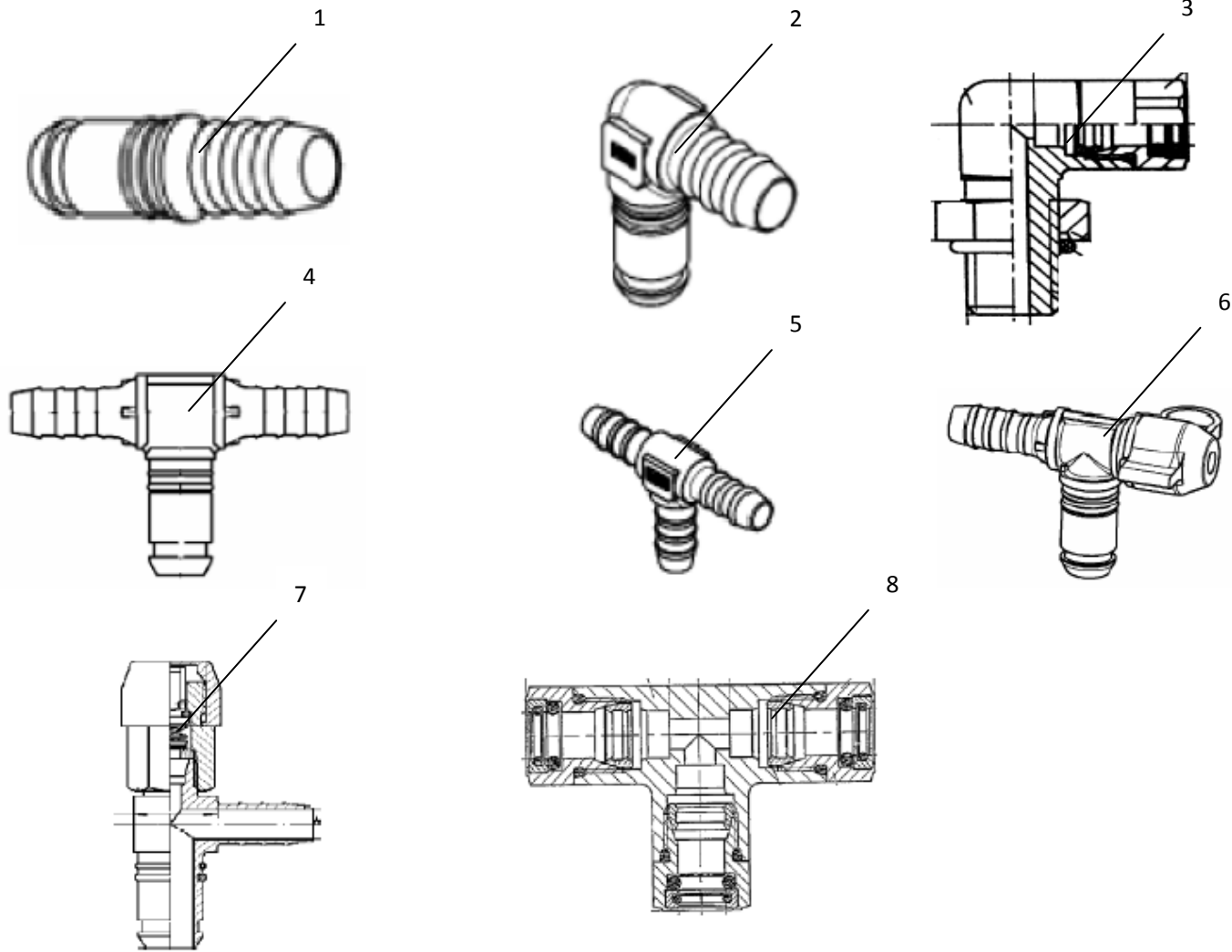
双回路制动系 DOUBAL CIRCUIT BRAKE SYSTEM II



双回路制动系 DOUBAL CIRCUIT BRAKE SYSTEM II

序号 NO	件号 Part.No	名称 Designation	Name	数量 Quantity	适用车型 Suited type	备注 Remark
1	AZ9100360067	四回路	Four--loop guard valve	1		奥龙/F2000 车型
	81.52151.6094	四回路保护阀	Four--loop guard valve	1		F3000 非三层梁车型
	DZ9100368007	带节流挂车控制阀	Trailer control valve	1		奥龙/F2000 车型
	DZ93189360194	储气筒 (4L)	Air tank(4L)	1		非 APU 车型用

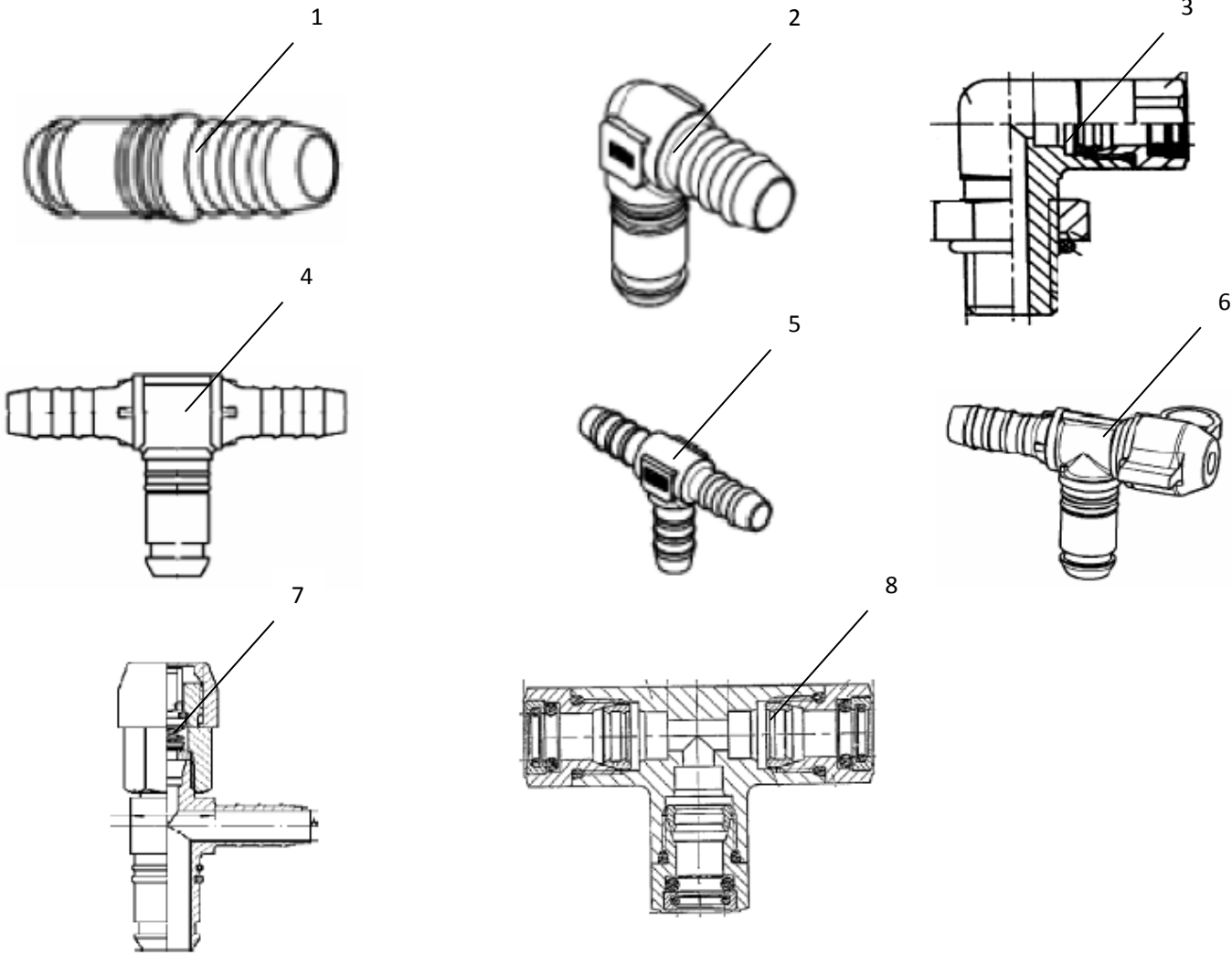
管路连接件、管接头 CONNECTING PARTS,LINE & NIPPLE JOINT



管路连接件、管接头 CONNECTING PARTS,LINE & NIPPLE JOINT

序号	件号	名称	Name	数量	适用车型	备注
1	81.98181.6081	管路连接件	Conneting parts			
	DZ97259366081	直通接头	Nozzle			NG8, Φ8
	81.98181.6082	直通接头	Nozzle			NG8, Φ8
	DZ97259366082	直通接头	Nozzle			NG12, Φ8
	81.98181.6083	直通接头	Nozzle			NG12, Φ8
	DZ97259366083	直通接头	Nozzle			NG12, Φ12
	81.98181.6201	直通接头	Nozzle			NG12, Φ12
	DZ97259366201	直通接头	Nozzle			NG12, Φ14
2	81.98181.6084	直角接头	Nozzle			NG12, Φ14
	DZ97259366084	直角接头	Nozzle			NG8, Φ8
	81.98181.6085	直角接头	Nozzle			NG8, Φ8
	DZ97259366085	直角接头	Nozzle			NG12, Φ8
	81.98181.6086	直角接头	Nozzle			NG12, Φ8
	DZ97259366086	直角接头	Nozzle			NG12, Φ12
	81.98181.6143	直角接头	Nozzle			NG12, Φ12
	DZ97259366143	直角接头	Nozzle			NG12, Φ14
3	81.98181.6202	直角接头	Nozzle			NG12, Φ14
	DZ97259366202	直角接头	Nozzle			M12, Φ8
4	81.98181.6236	三通接头	Tee joint			M12, Φ8
	DZ97259366326	三通接头	Tee joint			NG12, Φ12, Φ8
	81.98181.6088	三通接头	Tee joint			NG12, Φ12, Φ8
	DZ97259366088	三通接头	Tee joint			NG12, Φ12, Φ12
5	81.98181.6122	三通接头	Tee joint			NG12, Φ12, Φ12
	DZ97259366122	三通接头	Tee joint			Φ8, Φ8, Φ8
6	81.98181.0191	三通接头	Tee joint			Φ8, Φ8, Φ8
	DZ97259360191	三通接头	Tee joint			NG12, Φ12

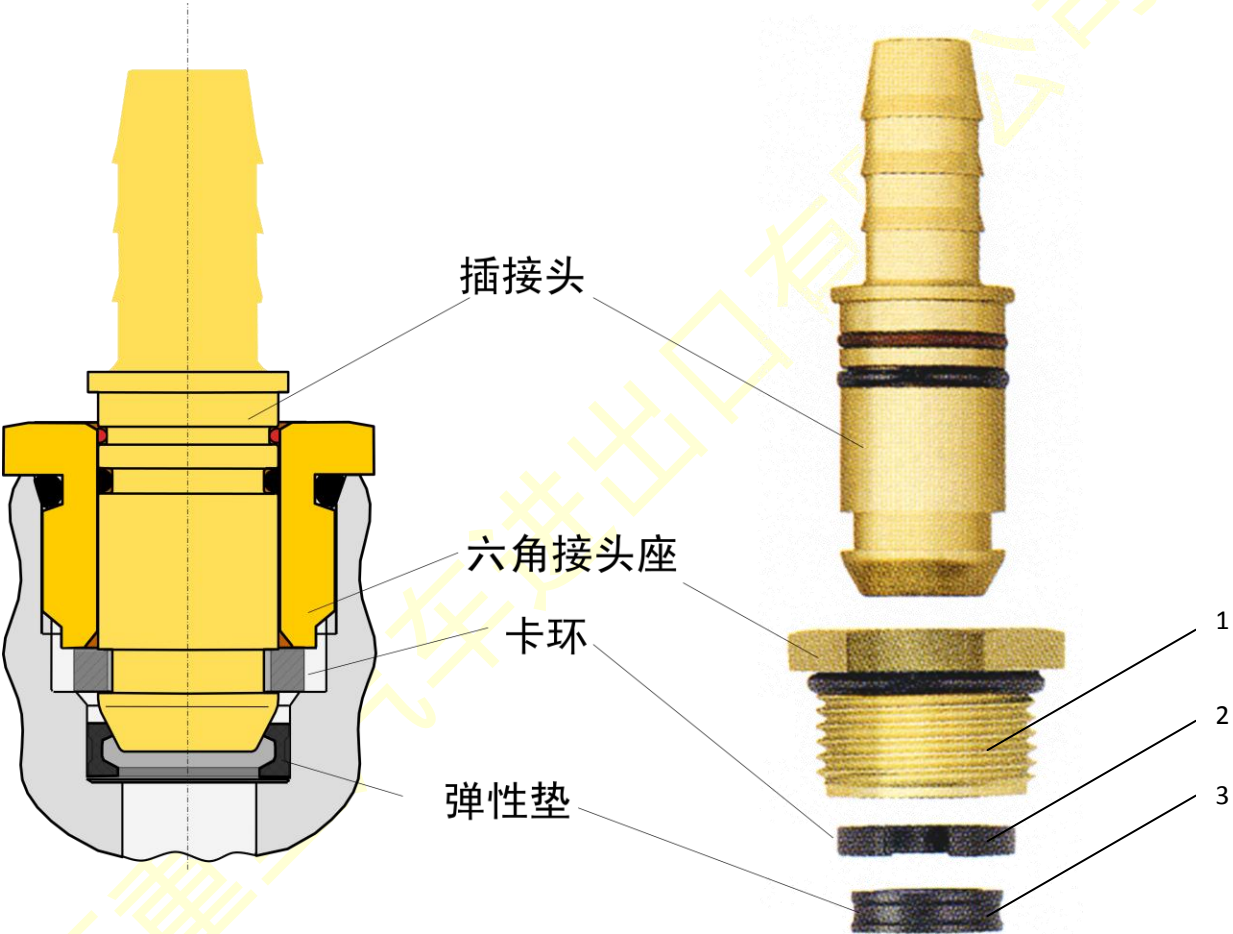
管路连接件、管接头（快插） CONNECTING PARTS,LINE & NIPPLE JOINT



管路连接件、管接头（快插） CONNECTING PARTS,LINE & NIPPLE JOINT

序号 NO	件号 Part.No	名称 Designation	Name	数量 Quantity	适用车型 Suited type	备注 Remark
A		管路连接件	Conneting parts			
7	DZ92189366296	测试接头	L-Joint			NG12, Φ12
8	DZ92189366297	测试接头	T-Joint			NG12, Φ12
	DZ97259366297	测试接头	T-Joint			NG12, Φ12
	81.98181.6065	三通接头	T-Joint			Φ6, Φ6, Φ6
	DZ97259366065	三通接头	T-Joint			Φ6, Φ6, Φ6

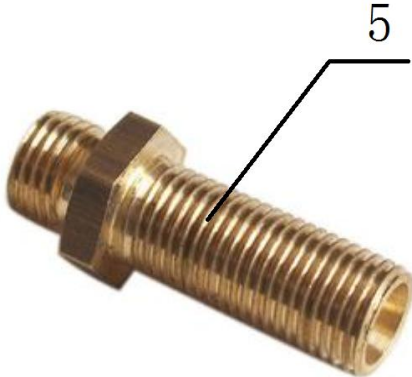
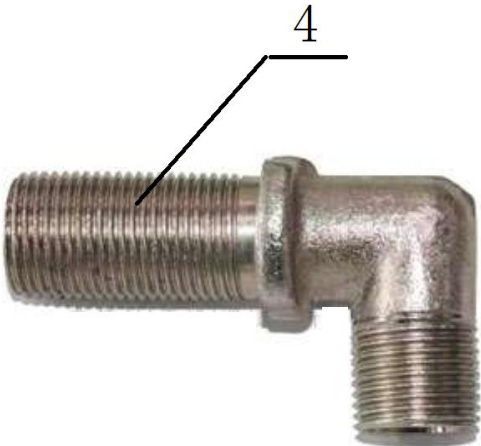
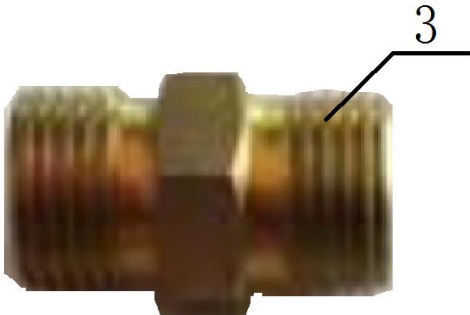
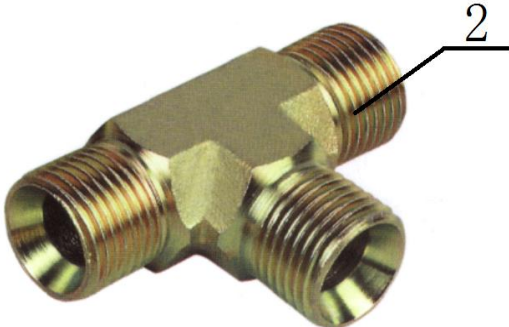
管路连接件、管接头 (快插) CONNECTING PARTS,LINE & NIPPLE JOINT



管路连接件、管接头（快插） CONNECTING PARTS,LINE & NIPPLE JOINT

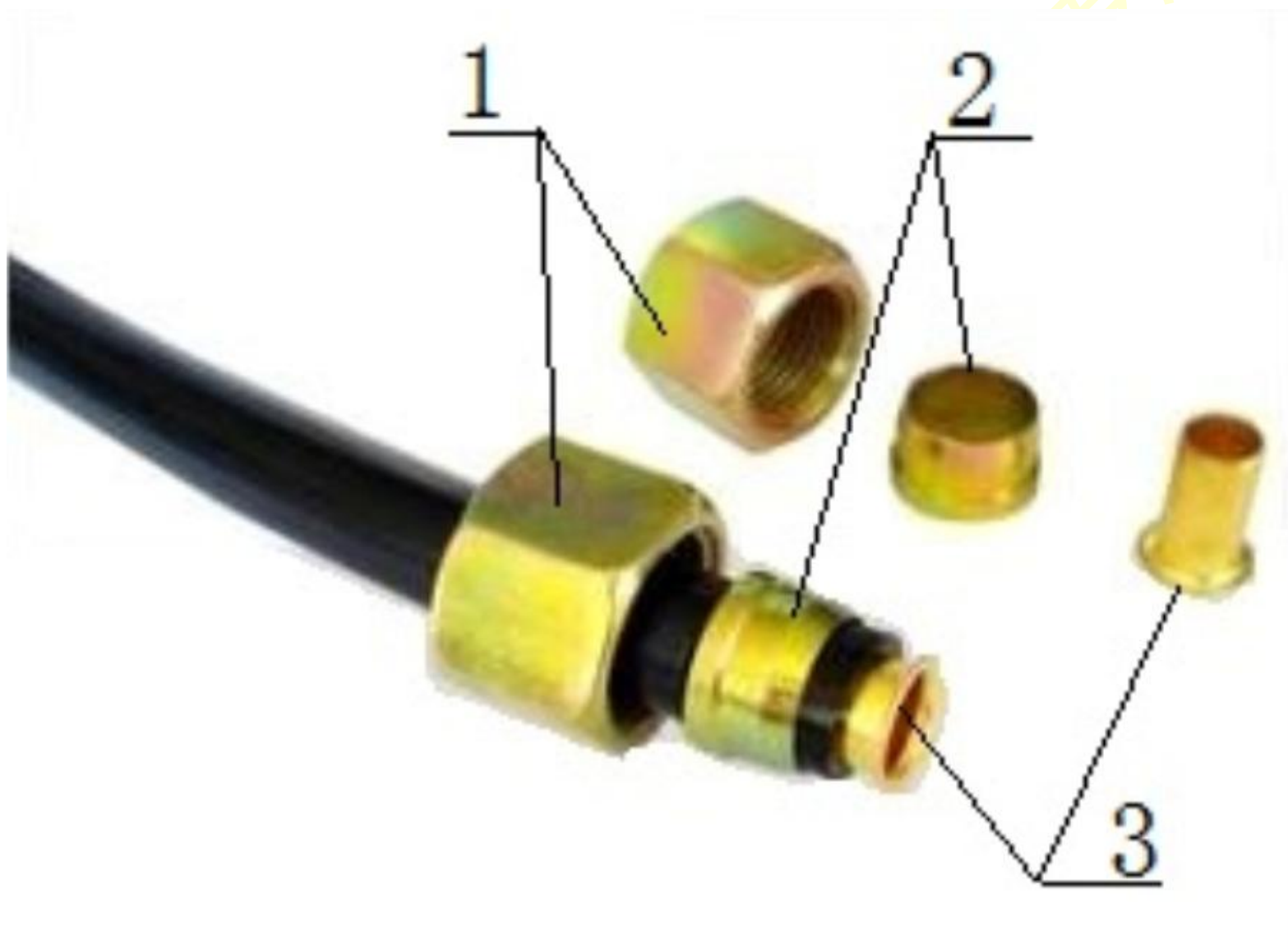
序号 NO	件号 Part.No	名称 Designation	Name	数量 Quantity	适用车型 Suited type	备注 Remark
1	81.98181.6346	六角螺母座	Nut			NG6
	DZ97259366346	六角螺母座	Nut			NG6
	81.98181.6114	六角螺母座	Nut			NG8
	DZ97259366114	六角螺母座	Nut			NG8
	81.98181.6115	六角螺母座	Nut			NG12
	DZ97259366115	六角螺母座	Nut			NG12
2	81.98181.0216	卡环	Cutting ring			NG6
	DZ97259360216	卡环	Cutting ring			NG6
	81.98181.0178	卡环	Cutting ring			NG8
	DZ97259360178	卡环	Cutting ring			NG8
	81.98181.0179	卡环	Cutting ring			NG12
	DZ97259360179	卡环	Cutting ring			NG12
3	81.98181.0217	弹性垫圈	Seal ring			NG6
	DZ97259360217	弹性垫圈	Seal ring			NG6
	81.98181.0176	弹性垫圈	Seal ring			NG8
	DZ97259360176	弹性垫圈	Seal ring			NG8
	81.98181.0177	弹性垫圈	Seal ring			NG12
	DZ97259360177	弹性垫圈	Seal ring			NG12

管路连接件、管接头（卡套） CONNECTING PARTS,LINE & NIPPLE JOINT



管路连接件、管接头（快插） CONNECTING PARTS,LINE & NIPPLE JOINT

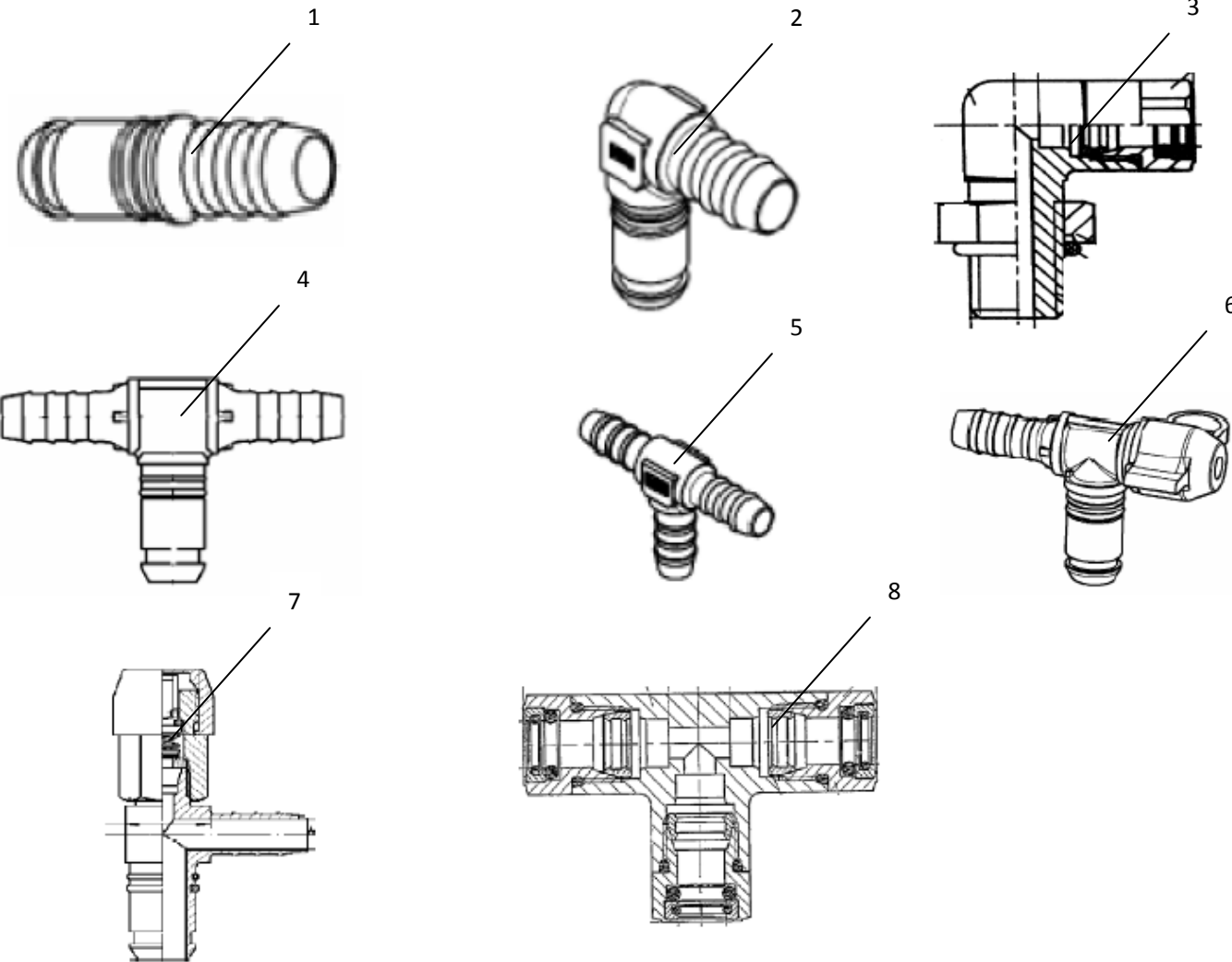
序号 NO	件号 Part.No	名称 Designation	Name	数量 Quantity	适用车型 Suited type	备注 Remark
A		管路连接件	Conneting parts			
1	199000360410	直角接头体	Nozzle			M26×1.5, Φ15
	199112280014					1/8 NPTF, Φ6
	199112280010					3/8 NPTF, Φ8
	199100360368					M22×1.5, Φ12
	199100270216					M12×1.5, Φ6
	190003559647					M22×1.5
2	199100360112	三通接头体	Tee joint			Φ12, M22×1.5, Φ12
	199100360113					Φ12, M16×1.5, Φ12
	199100360114					Φ12, M16×1.5, Φ6
	199100360115					M16×1.5, Φ12, Φ12
	199100360188					Φ12, Φ8, Φ8
	190003559482					Φ6, Φ6, Φ6
3	199000360423	直通接头体	Nozzle			M22×1.5, Φ10
	199100270303					Φ12, Φ8
	190003559766					M12×1.5
4	DZ92189366079	直通过壁接头体	Nozzle			NG12, M18×1.5
	DZ9118470009					M22×1.5
5	190003559479	直角过壁接头体	Nozzle			M18×1.5
	SZ904000770					M22×1.5



管路连接件、管接头（卡套） CONNECTING PARTS,LINE & NIPPLE JOINT

序号 NO	件号 Part.No	名称 Designation	Name	数量 Quantity	适用车型 Suited type	备注 Remark
1	190003559516	管接头用螺母	Nut			Φ6 软管
	190003559509	管接头用螺母	Nut			Φ8 软管
	190003559514	管接头用螺母	Nut			Φ12 软管
2	190003559561	卡套	Sleeve			Φ6 软管
	190003559558	卡套	Sleeve			Φ8 软管
	199100360253	卡套	Sleeve			Φ12 软管
3	199014280016	衬套	Bush			Φ6 软管
	199014280041	衬套	Bush			Φ8 软管
	199100360252	衬套	Bush			Φ12 软管

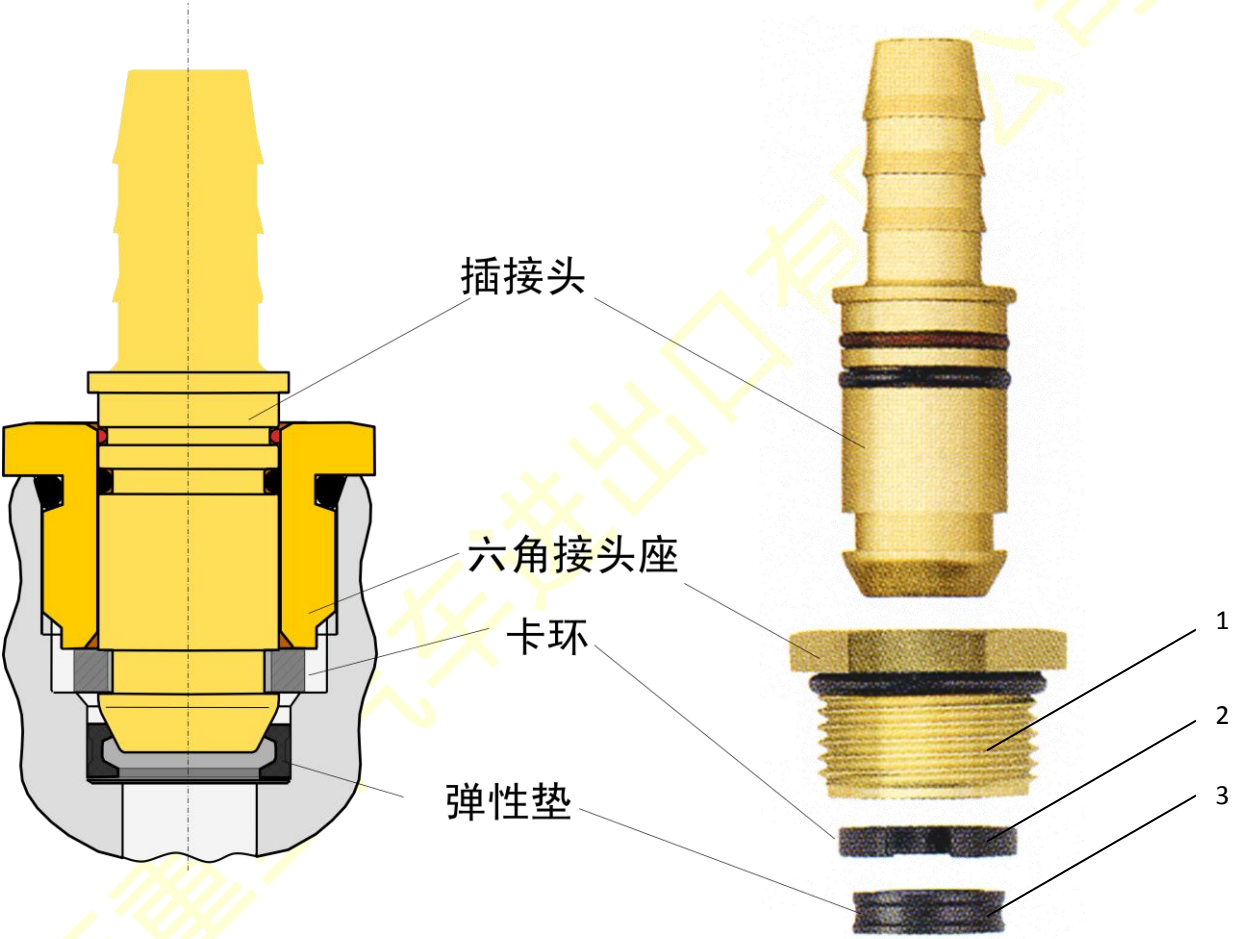
管路连接件、管接头 CONNECTING PARTS,LINE & NIPPLE JOINT



管路连接件、管接头 CONNECTING PARTS,LINE & NIPPLE JOINT

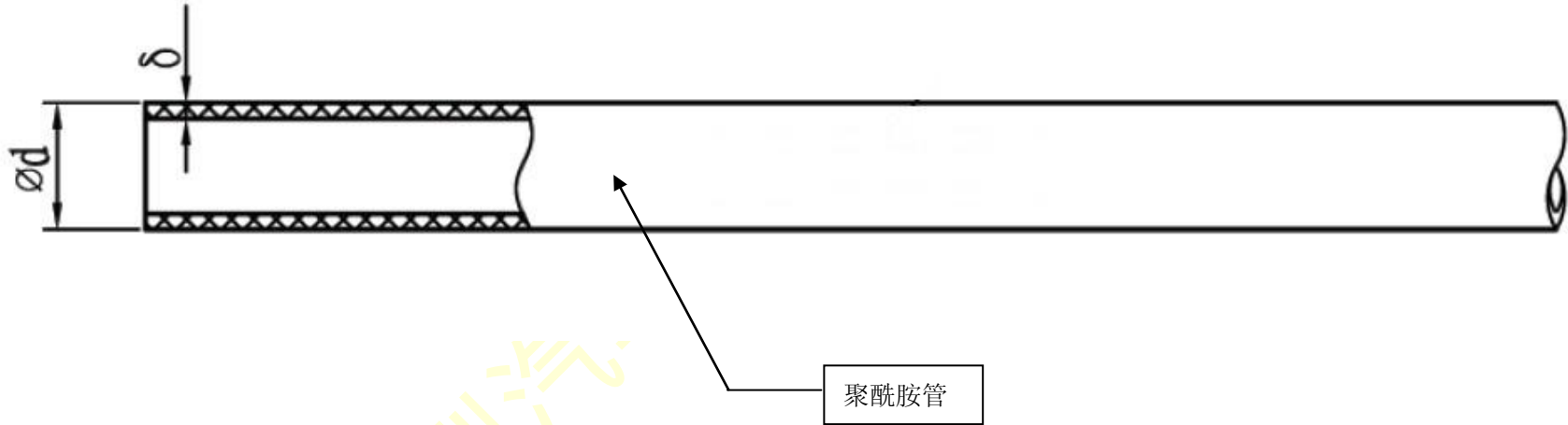
序号 NO	件号 Part.No	名称 Designation	Name	数量 Quantity	适用车型 Suited type	备注 Remark
A		管路连接件	Conneting parts			
1	81.98181.6081	直通接头	Nozzle			NG8, Φ8
	81.98181.6082	直通接头	Nozzle			NG12, Φ8
	81.98181.6083	直通接头	Nozzle			NG12, Φ12
	81.98181.6201	直通接头	Nozzle			NG12, Φ14
2	81.98181.6084	直角接头	Nozzle			NG8, Φ8
	81.98181.6085	直角接头	Nozzle			NG12, Φ8
	81.98181.6086	直角接头	Nozzle			NG12, Φ12
	81.98181.6143	直角接头	Nozzle			NG12, Φ12
	81.98181.6202	直角接头	Nozzle			NG12, Φ14
3	81.98181.6236	直角接头	Nozzle			M12, Φ8
4	81.98181.6088	三通接头	Tee joint			NG12, Φ12, Φ8
	81.98181.6122	三通接头	Tee joint			NG12, Φ12, Φ12
5	81.98181.0191	三通接头	Tee joint			Φ8, Φ8, Φ8
6	DZ92189366296	测试接头	L-Joint			NG12, Φ12
7	DZ92189366297	测试接头	T-Joint			NG12, Φ12
8	81.98181.6065	三通接头	Tee joint			Φ6, Φ6, Φ6

管路连接件、管接头 CONNECTING PARTS,LINE & NIPPLE JOINT



管路连接件、管接头 CONNECTING PARTS,LINE & NIPPLE JOINT

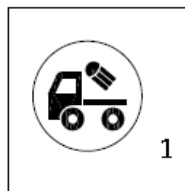
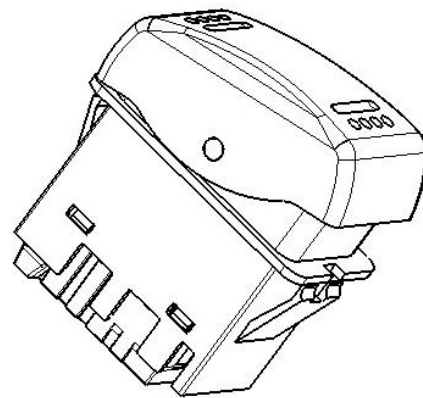
序号 NO	件号 Part.No	名称 Designation	Name	数量 Quantity	适用车型 Suited type	备注 Remark
1	81.98181.6346	六角螺母座	Nut			NG6
	81.98181.6114	六角螺母座	Nut			NG8
	81.98181.6115	六角螺母座	Nut			NG12
2	81.98181.0216	卡环	Cutting ring			NG6
	81.98181.0178	卡环	Cutting ring			NG8
	81.98181.0179	卡环	Cutting ring			NG12
3	81.98181.0217	弹性垫圈	Seal ring			NG6
	81.98181.0176	弹性垫圈	Seal ring			NG8
	81.98181.0177	弹性垫圈	Seal ring			NG12



管路连接件、管接头 CONNECTING PARTS,LINE & NIPPLE JOINT

序号 NO	件号 Part.No	名称 Designation	Name	数量 Quantity	适用车型 Suited type	备注 Remark
	190003179782	聚酰胺管 $\phi 6 \times 1$	Pipe $\phi 6 \times 1$		所有车型	
	190003179781	聚酰胺管 $\phi 8 \times 1$	Pipe $\phi 8 \times 1$		所有车型	
	190003179785	聚酰胺管 $\phi 12 \times 1.5$	Pipe $\phi 12 \times 1.5$		所有车型	
	04.35160.9714	聚酰胺管 $\phi 14 \times 2$	Pipe $\phi 14 \times 2$		所有车型	
	04.35160.9414	聚酰胺管 $\phi 14 \times 2.5$	Pipe $\phi 14 \times 2.5$		所有车型	
	DZ95189360101	聚酰胺管 $\phi 16 \times 2$	Pipe $\phi 16 \times 2$		所有车型	

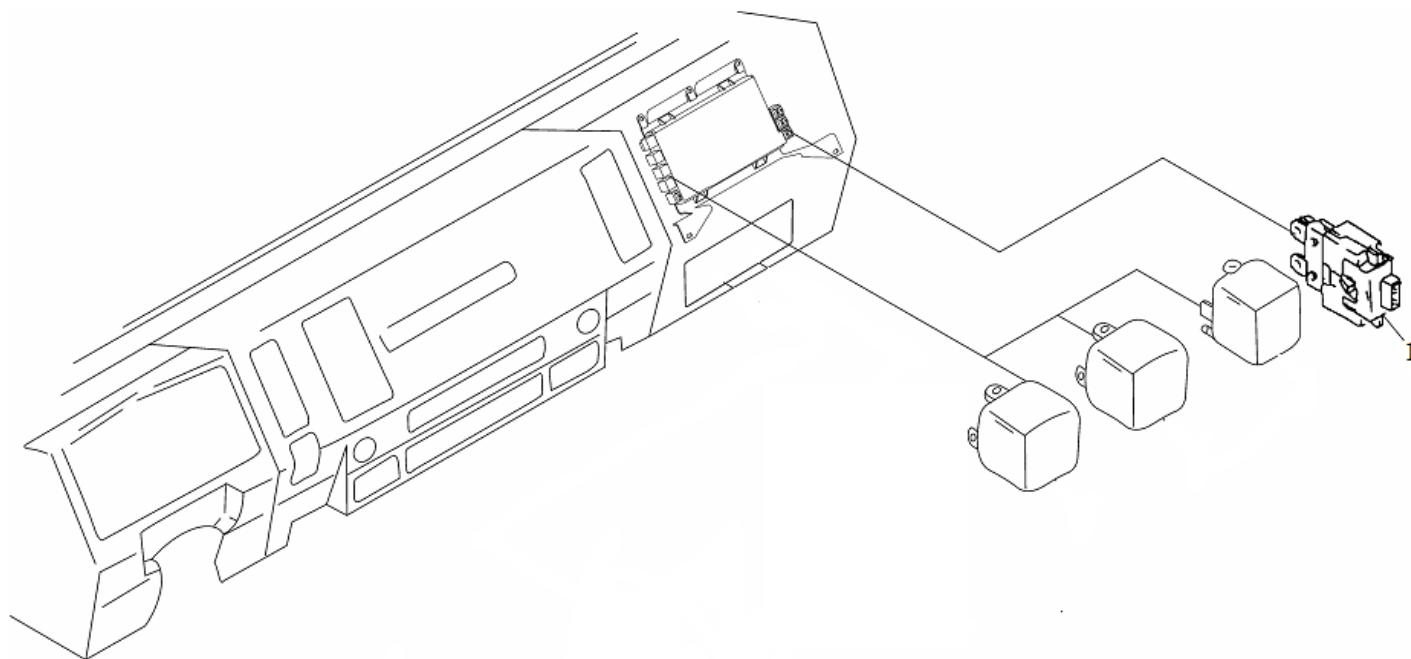
驾驶室电器/附加/工作灯



驾驶室电器/附加/ 工作灯

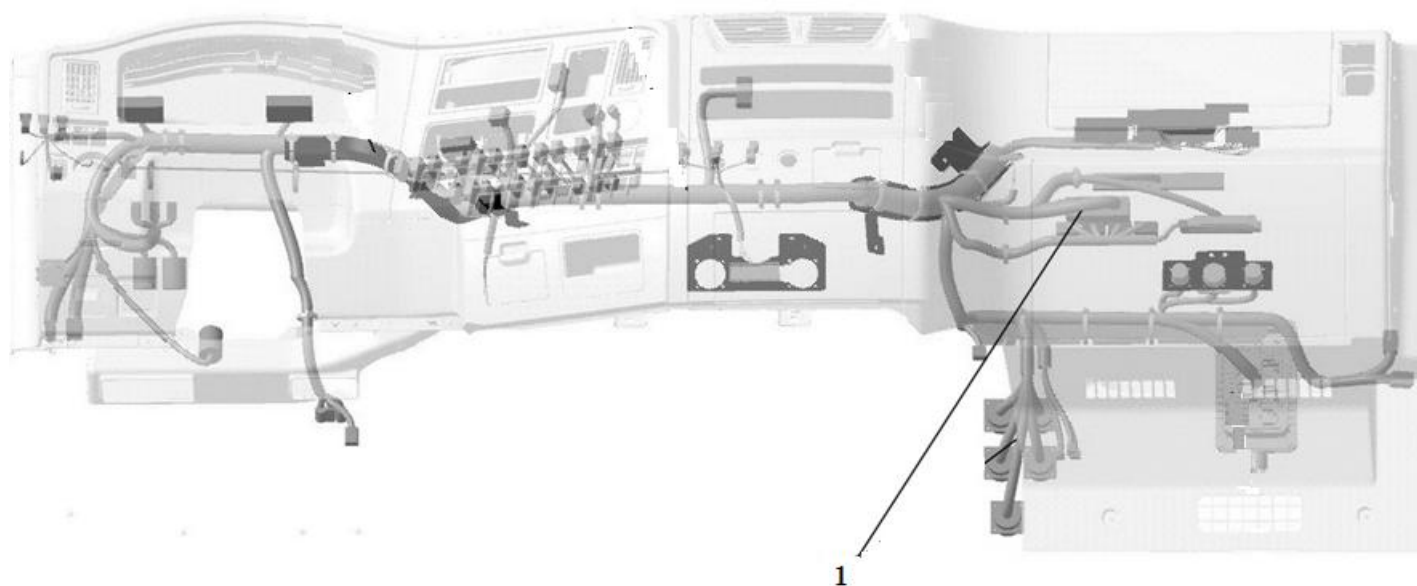
序号 NO	件号 Part.No	名称 Designation	Name	数量 Quantity	适用车型 Suited type	备注 Remark
1	DZ97189584722	后工作灯开关	rear work light switch	1		

驾驶室电器/附加/工作灯



驾驶室电器/附加/工作灯

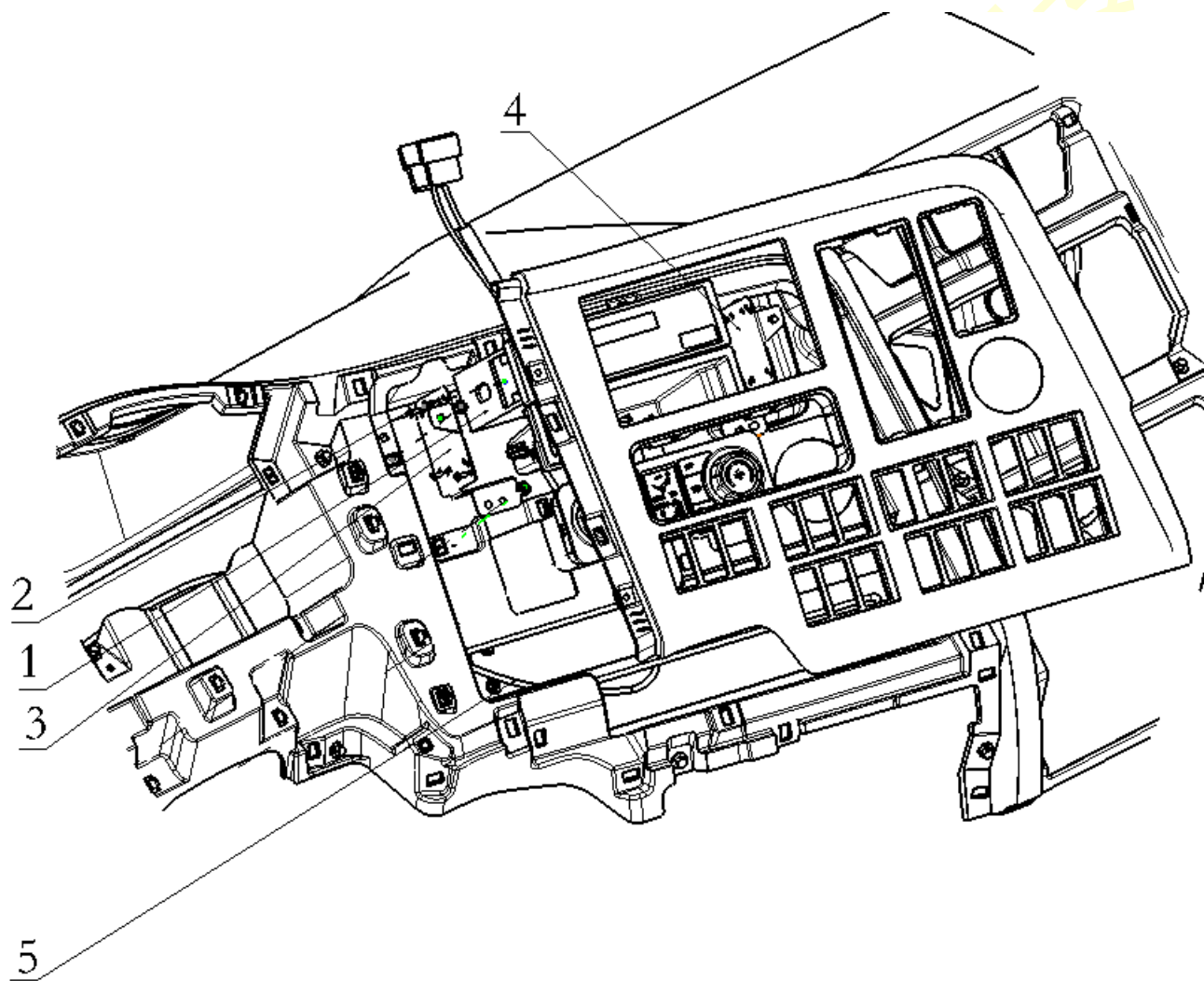
序号 NO	件号 Part.No	名称 Designation	Name	数量 Quantity	适用车型 Suited type	备注 Remark
1	81.25436.0065	红色熔断丝(10A)	Red fuse	1		



驾驶室电器/附加/工作灯

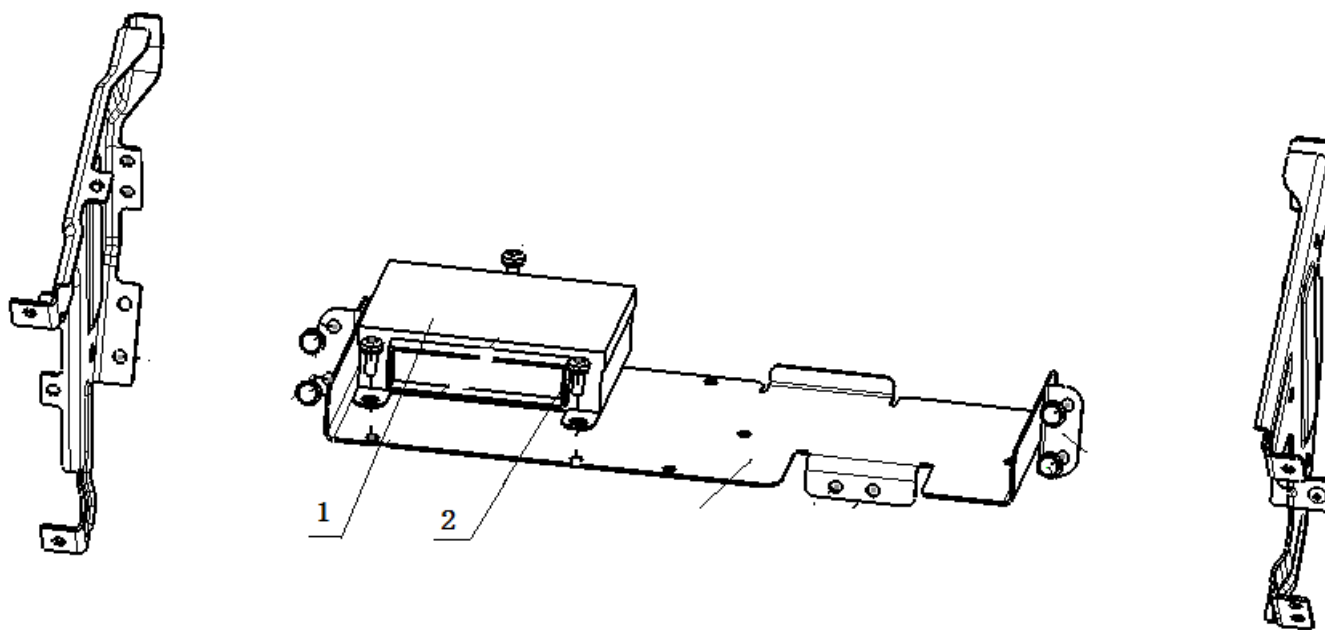
序号 NO	件号 Part.No	名称 Designation	Name	数量 Quantity	适用车型 Suited type	备注 Remark
1	DZ97189776010	工作灯仪表台线束(单灯)	Work light wiring(sigle light)	1		

收放机 RADIO



收放机 RADIO

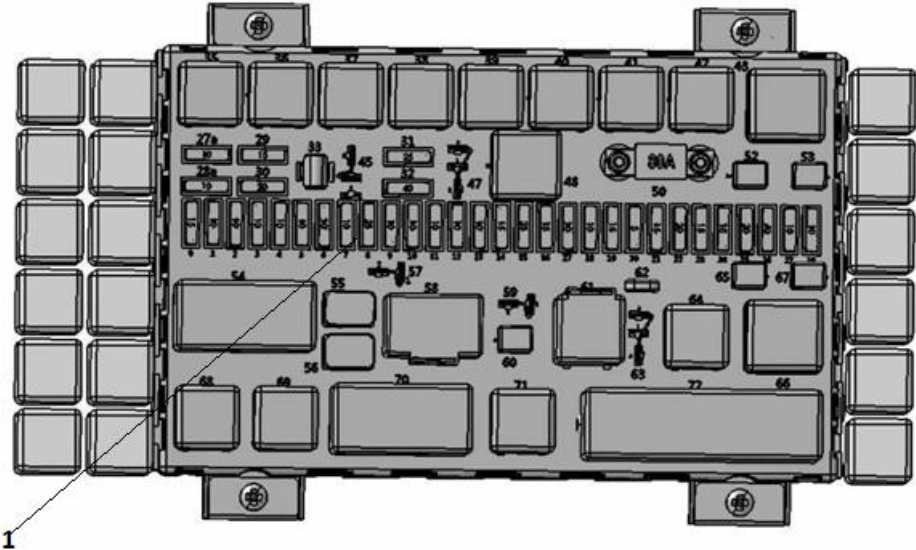
序号 NO	件号 Part.No	名称 Designation	Name	数量 Quantity	适用车型 Suited type	备注 Remark
1	DZ97189586145	24V 收放机(全电子调谐、USB 接口、无外框)	Radio	1		
2	Q2734213	十字槽大半圆头自攻螺钉	Screw	8		
3	DZ97189586115	多媒体安装支架(左)	Bracket(Left)	1		
4	DZ97189586116	多媒体安装支架(右)	Bracket(Right)	1		
5	DZ97189586150	天线放大器	Amplifier	1		



驾驶室电器/附加/WABCO4 通道 ABS

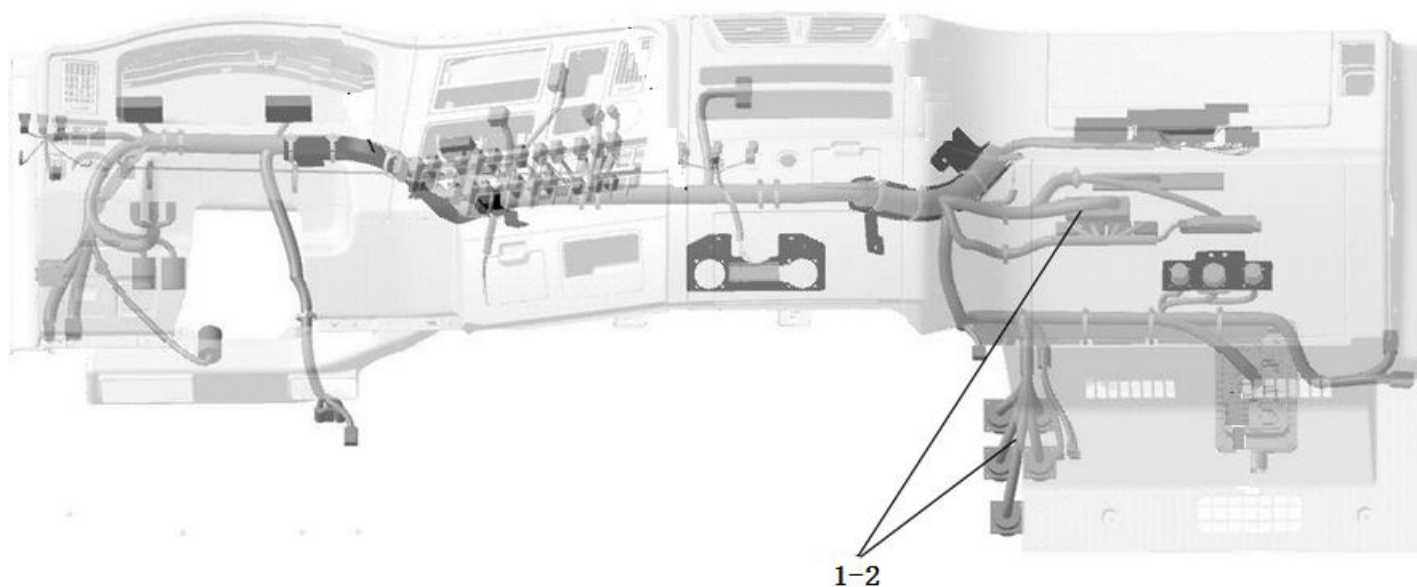
序号 NO	件号 Part.No	名称 Designation	Name	数量 Quantity	适用车型 Suited type	备注 Remark
1	DZ95189583010	ABS/ASR/EBL控制器 (4S/4M,WABCO 446 004 630 0) (CAN仪表)	ABS controller	1		
2	Q2300616	十字槽盘头螺钉和平垫圈组合件		3		

驾驶室电器/附加/WABCO4 通道 ABS



驾驶室电器/附加/WABCO4 通道 ABS

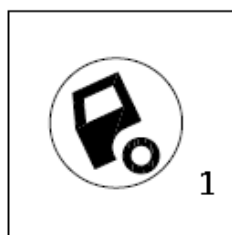
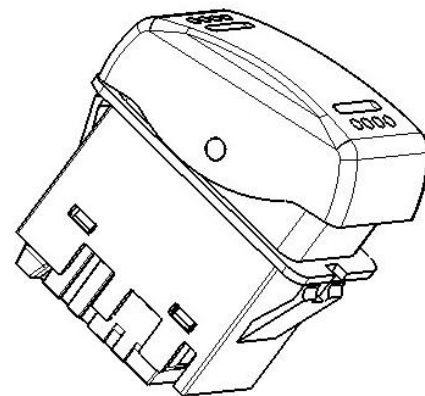
序号 NO	件号 Part.No	名称 Designation	Name	数量 Quantity	适用车型 Suited type	备注 Remark
1	81.25436.0063	土黄色熔断丝(5A)	Terreous fuse	2		
	81.25436.0066	蓝色熔断丝(15A)	Blue fuse	1		
	81.25436.0068	白色熔断丝(25A)	White fuse	1		



驾驶室电器/附加/WABCO4 通道 ABS

序号 NO	件号 Part.No	名称 Designation	Name	数量 Quantity	适用车型 Suited type	备注 Remark
1	DZ97189776111	ABS仪表台线束(4S/4M)	ABS auto-meter wiring	1		
2	DZ97189776120	ABS挂车仪表台线束	Trailer ABS auto-meter wiring	1		

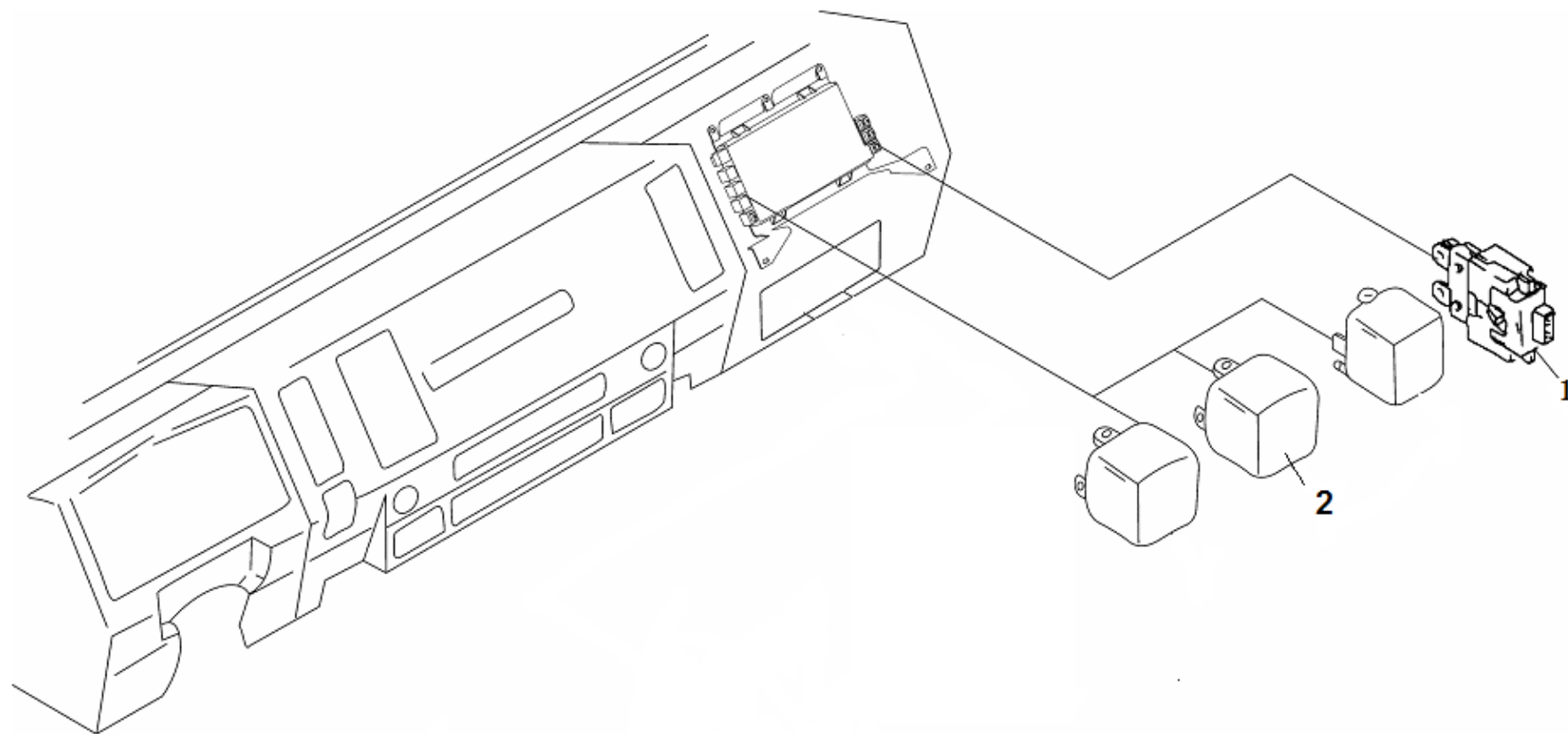
翘板开关



翘板开关

序号 NO	件号 Part.No	名称 Designation	Name	数量 Quantity	适用车型 Suited type	备注 Remark
1	DZ97189584745	驾驶室电动翻转开关		1		

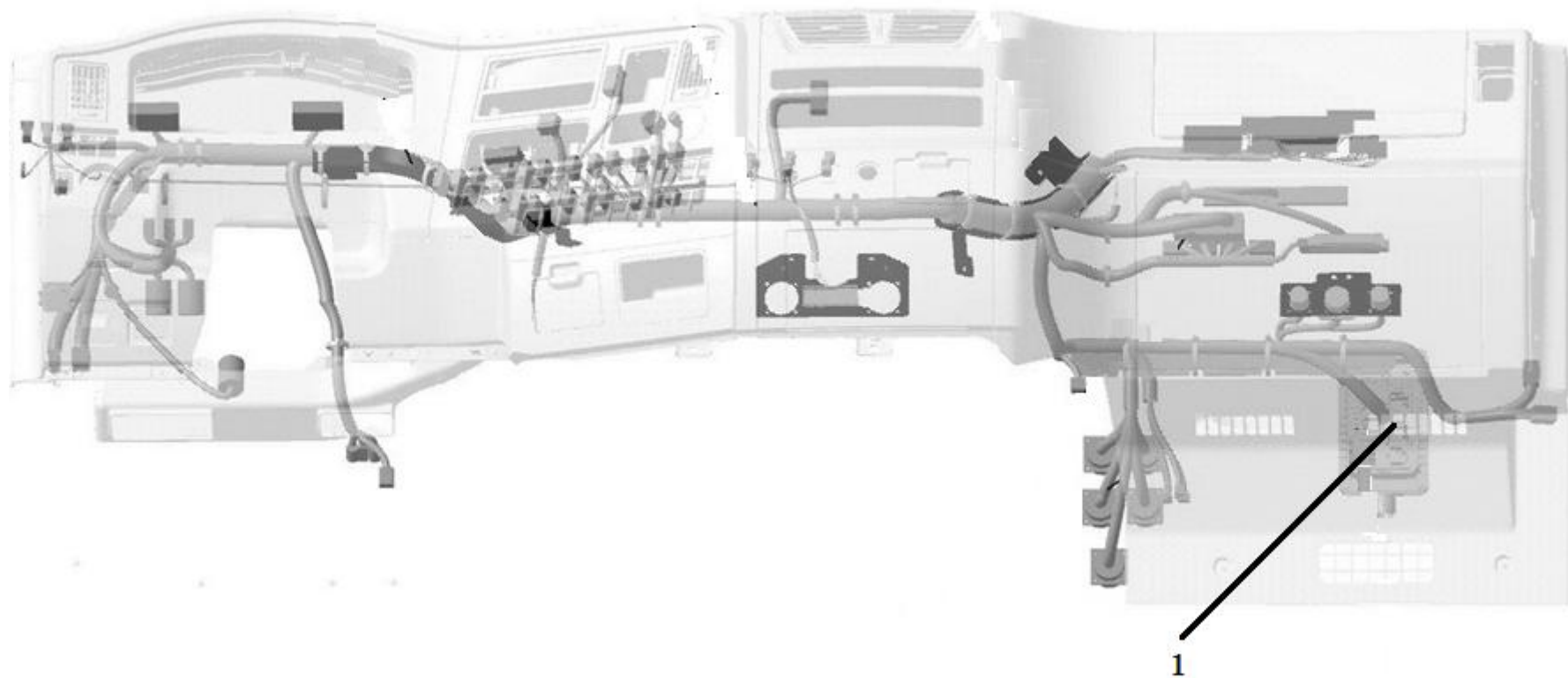
保险丝



保险丝

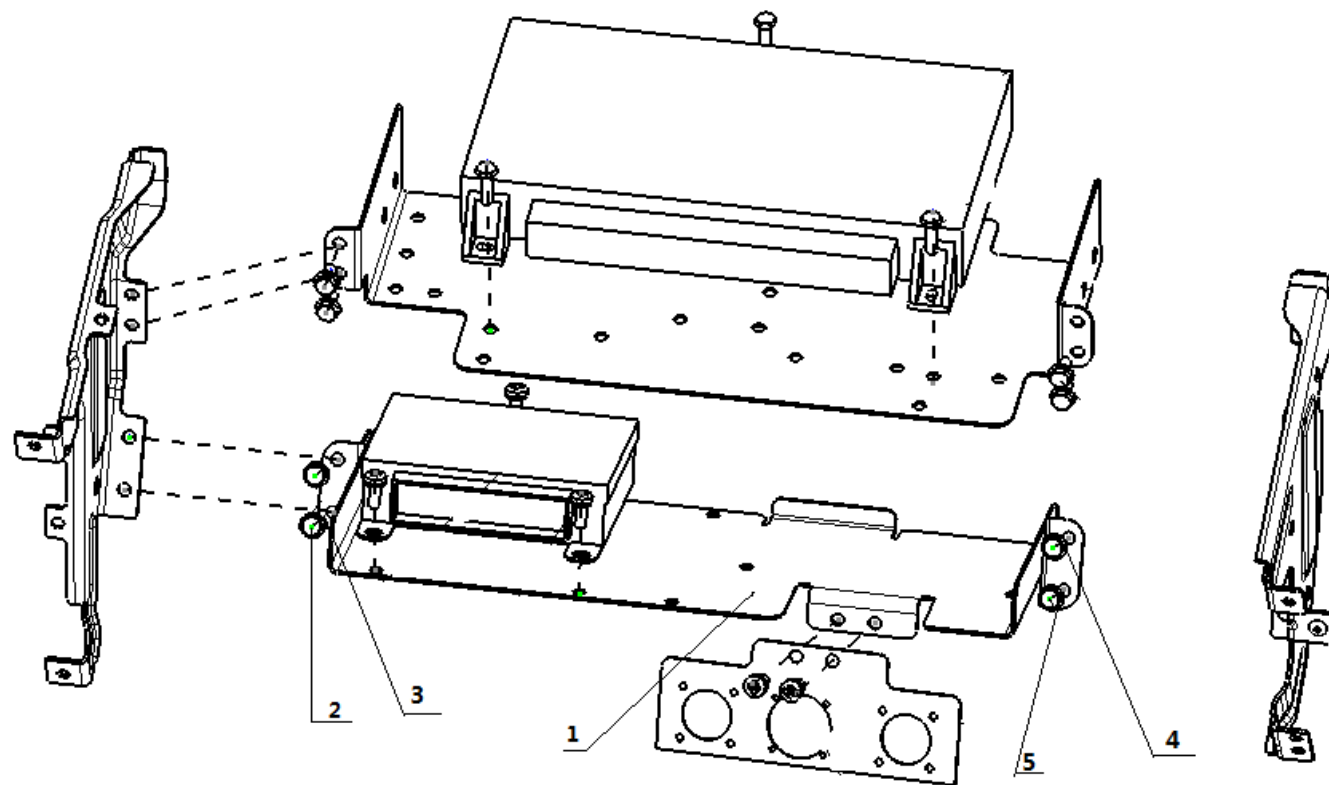
序号 NO	件号 Part.No	名称 Designation	Name	数量 Quantity	适用车型 Suited type	备注 Remark
1	DZ93189584408	保险丝(ETA: 1616-21-40)	Fuse	1		
2	AZ9100583052	30A电源继电器		1		

线束



线束

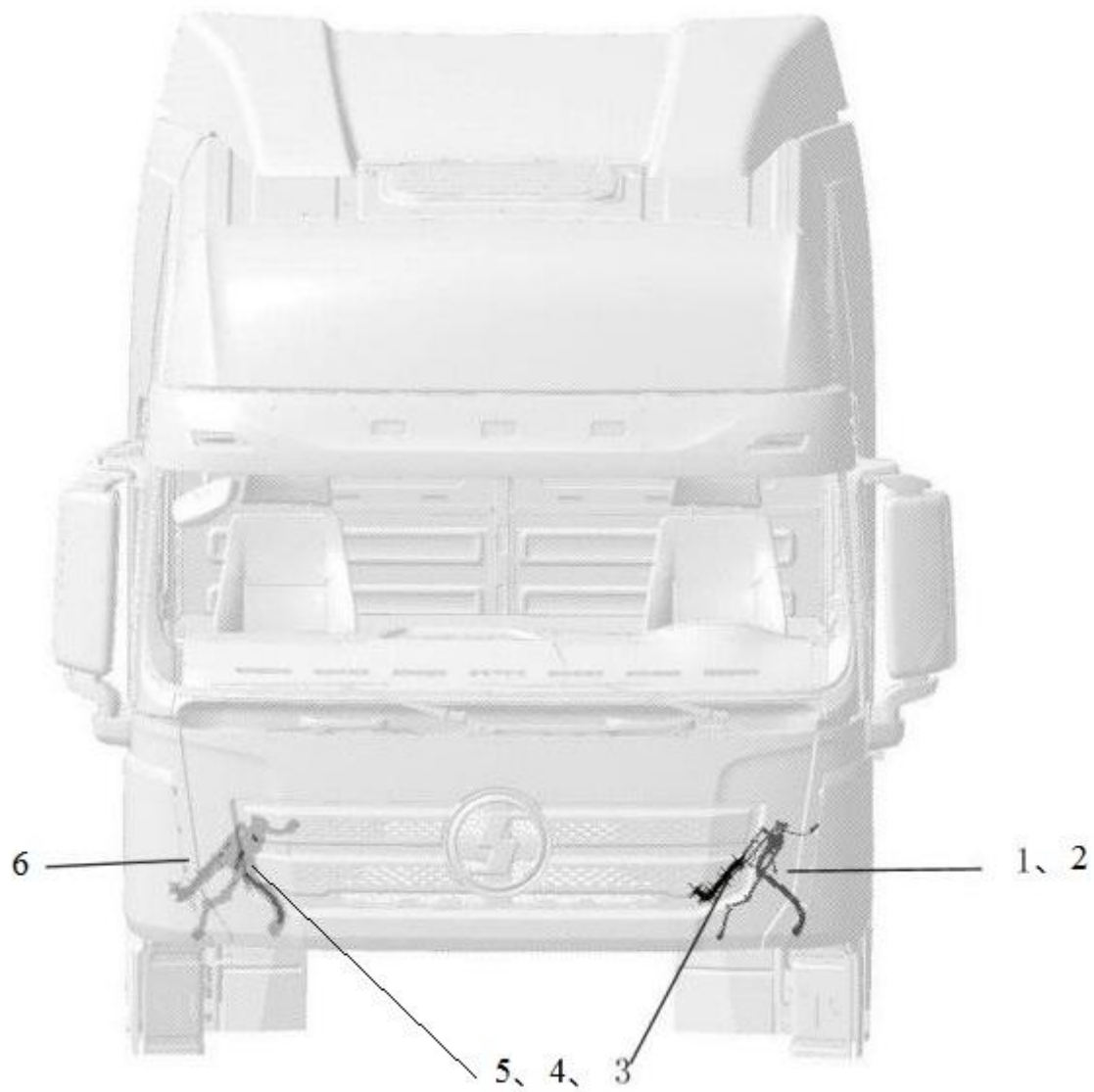
序号 NO	件号 Part.No	名称 Designation	Name	数量 Quantity	适用车型 Suited type	备注 Remark
1	DZ97189776172	新电动翻转仪表台线束		1		



驾驶室电器/控制器支架/ABS

序号 NO	件号 Part.No	名称 Designation	Name	数量 Quantity	适用车型 Suited type	备注 Remark
1	DZ97189585610	控制器模块支架（四）总成	Controller bracket	1		
2	Q1840612	六角法兰面螺栓	Bolt	4		
3	81.61460.2037	保护垫	Washer	2		
4	81.61460.2043	保护垫	Washer	1		
5	81.61460.2041	保护垫	Washer	1		

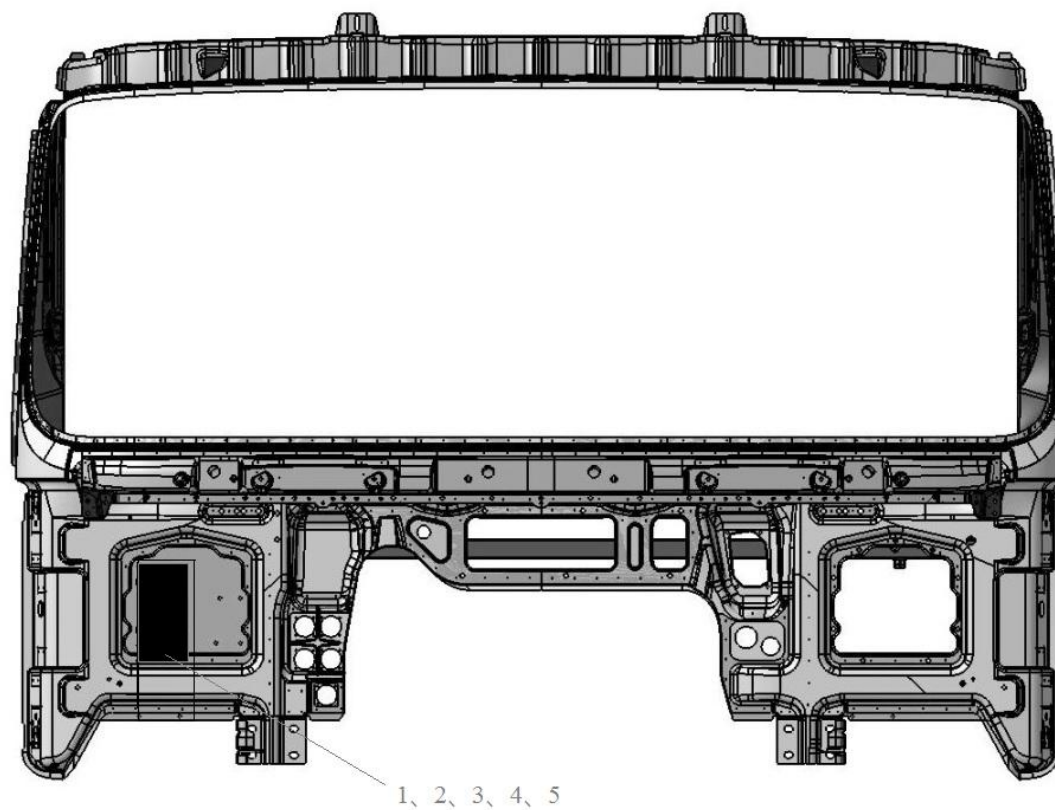
左、右前部分电线束 LOOMS ON CAB OUTER



左、右前部分电线束 LOOMS ON CAB OUTER

序号 NO	件号 Part.No	名称 Designation	Name	数量 Quantity	适用车型 Suited type	备注 Remark
1	DZ97189772730	左前部线束	Left front wiring	1		
2	81.25441.0643	固定支架(左前部分电线束)	Bracket			
3	Q2714819	十字槽盘头自攻螺钉	Screw	2		
4	Q40205	大垫圈	washer	2		
5	06.13189.0099	簧片螺母--ST4.8-2-MAN183-B1	nut	2		
6	DZ97189772740	右前部线束	Right front wiring	1		

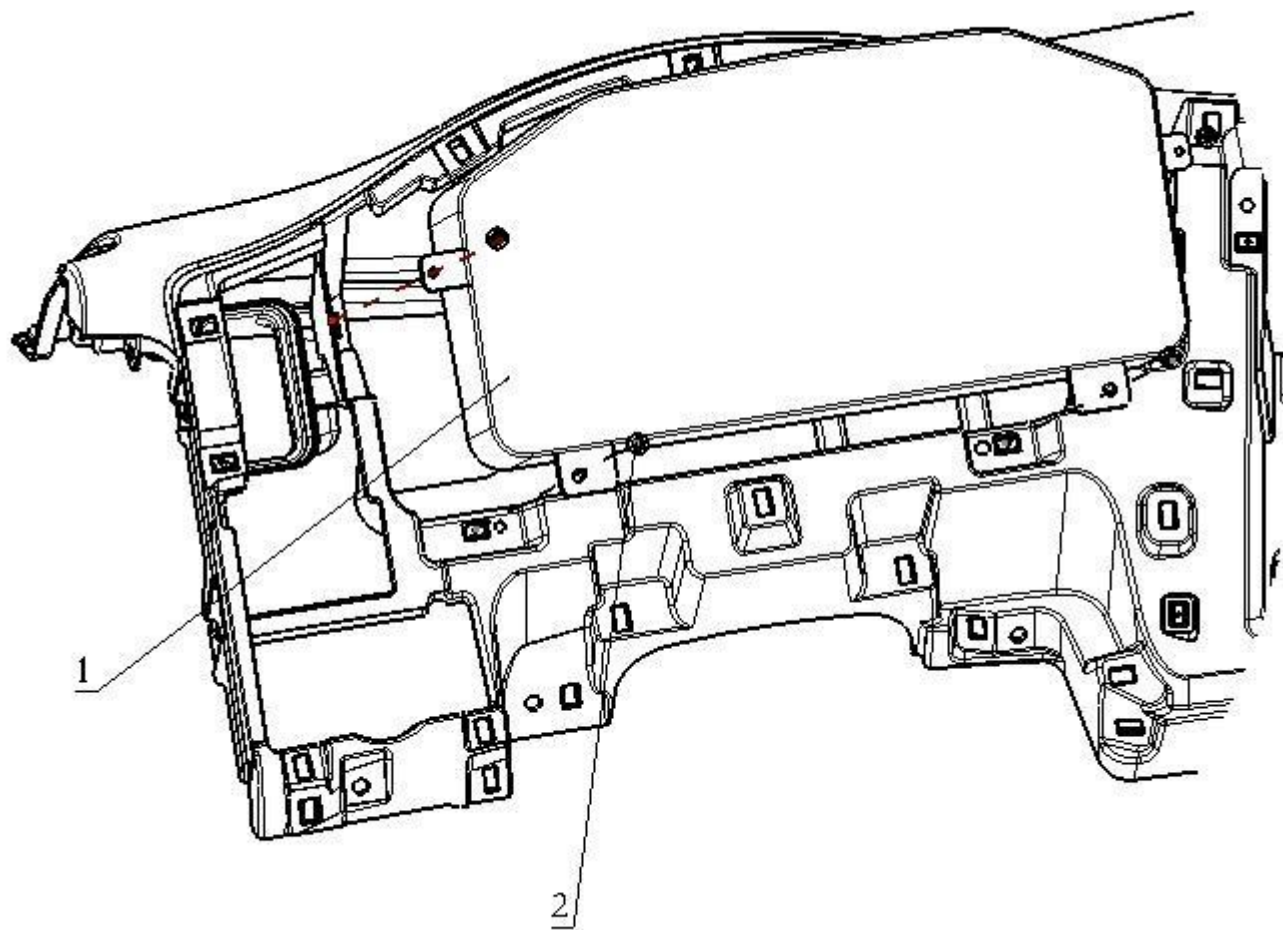
前围接线盒 FRONT TERMINAL BOX



前围接线盒 FRONT TERMINAL BOX

序号 NO	件号 Part.No	名称 Designation	Name	数量 Quantity	适用车型 Suited type	备注 Remark
1	DZ97189777020	前围接线盒总成	Front terminal box assembly	1		
2	Q33006	全金属六角法兰面锁紧螺母	nut	4		
3	Q40306	弹簧垫圈	Spring washer	4		
4	DZ97189777025	前围接线盒穿线胶套	bumper	1		
5	DZ97189777023	前围接线盒盖	Front terminal box	1		

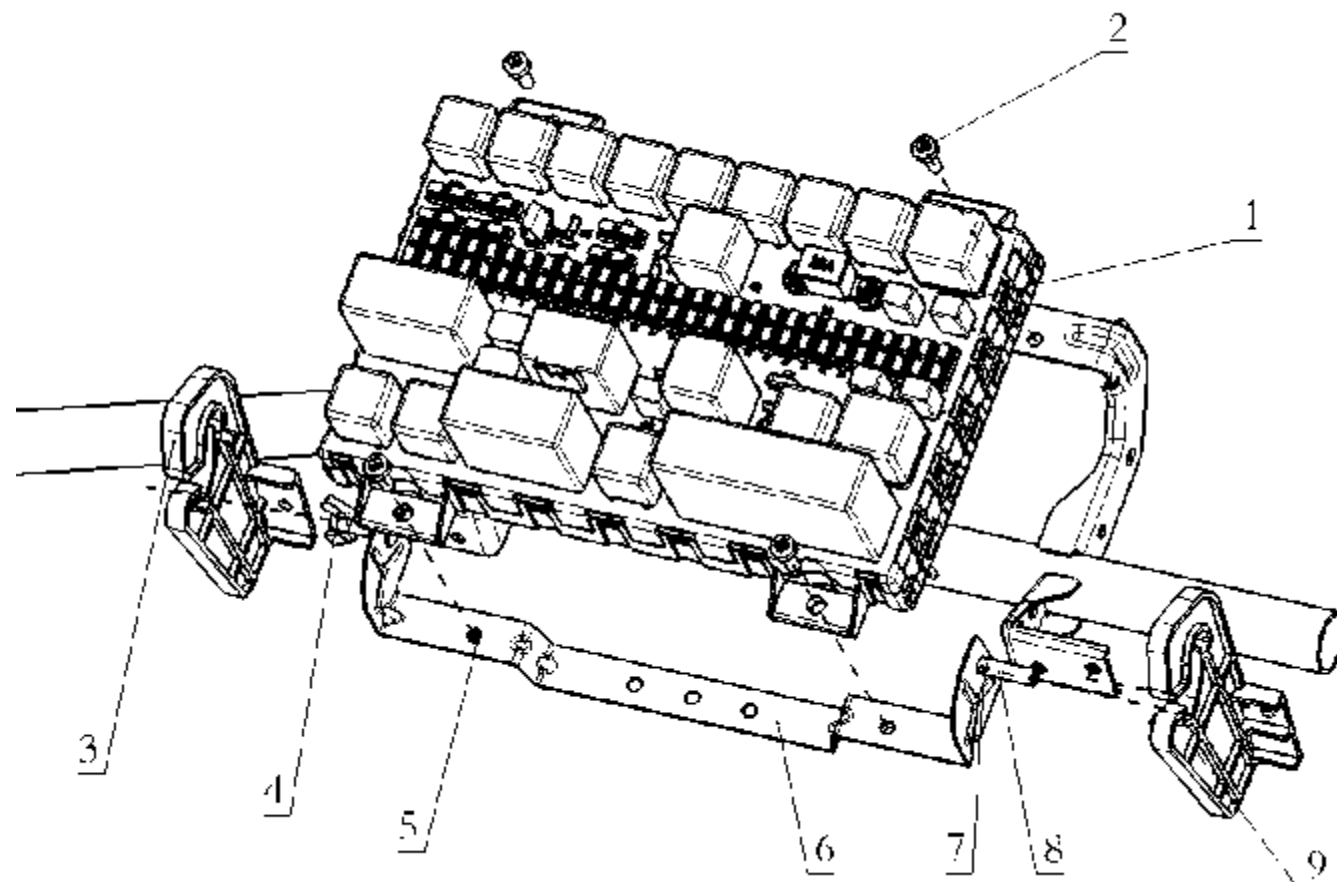
驾驶室电器/ISM/CM876/VDO



驾驶室电器/ISM/CM876/VDO

序号 NO	件号 Part.No	名称 Designation	Name	数量 Quantity	适用车型 Suited type	备注 Remark
1	DZ97189584120	组合仪表(VD0)	Instrument cluster	1		
2	Q2734213	十字槽大半圆头自攻螺钉	Reed nut	4		

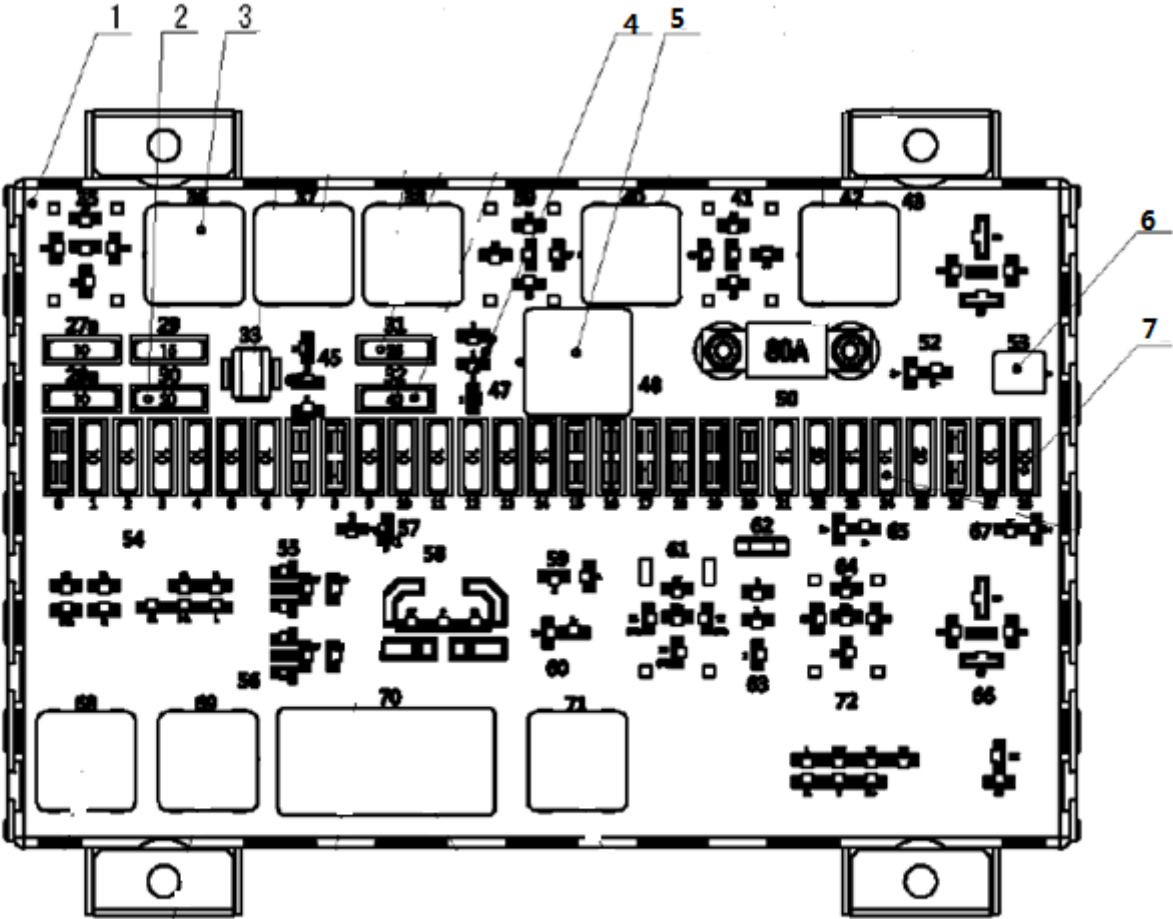
驾驶室电器/ISM/CM876/VDO



驾驶室电器/ISM/CM876/VDO

序号 NO	件号 Part.No	名称 Designation	Name	数量 Quantity	适用车型 Suited type	备注 Remark
1	DZ93189582080	央电器装置板(HX/ISM)	Center eletric panel	1		
2	Q2300620	十字槽盘头螺钉和平垫圈组合件	Screw	4		
3	DZ97189584320	中央电器装置板翻转支架(左)	Center eletric panel upturn bracket(left)	1		
4	Q39008	蝶形螺母	Wing nut	1		
5	Q37106	焊接方螺母	Jointing nut	2		
6	DZ97189584311	中央电器装置板线束固定支架	Wire fix bracket	1		
7	DZ97189584313	定位销	Position pin	2		
8	DZ97189584312	线束支架翻转轴	Wire fix bracket shift	2		
9	DZ97189584330	中央电器装置板翻转支架(右)	Center eletric panel upturn bracket(right)	1		

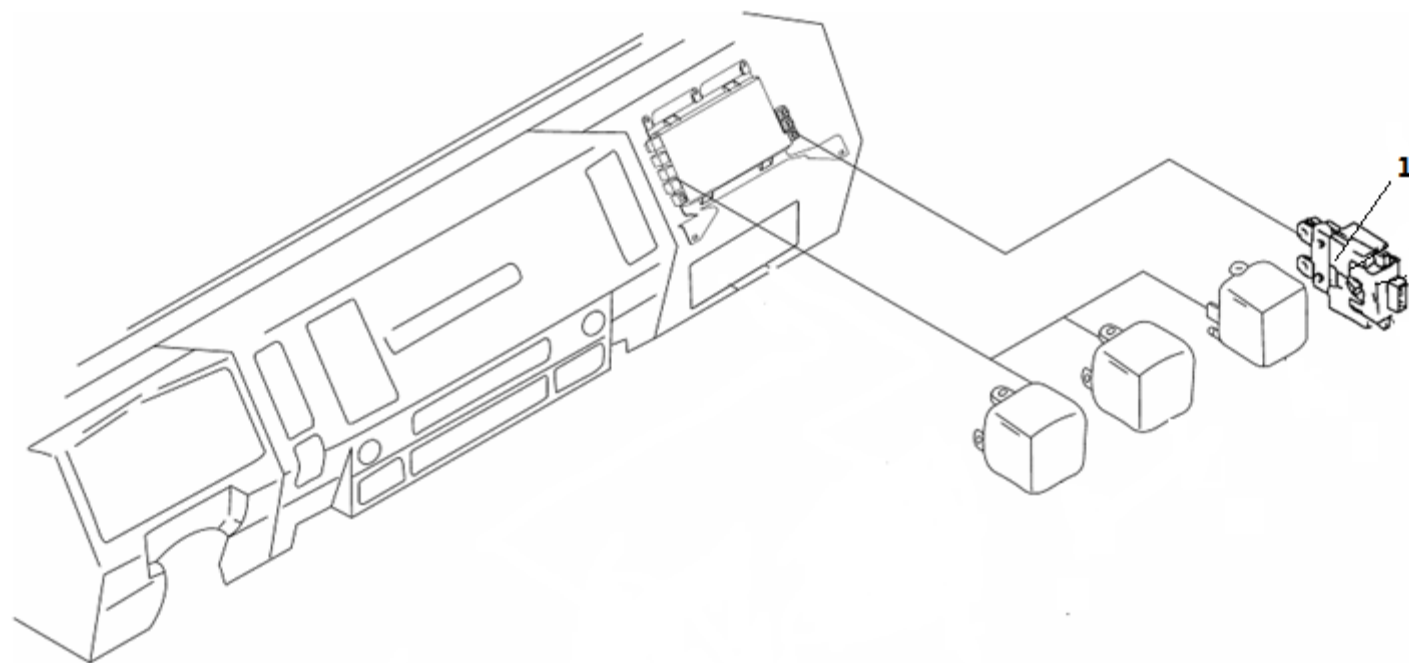
驾驶室电器/ISM/CM876/VDO



驾驶室电器/ISM/CM876/VDO

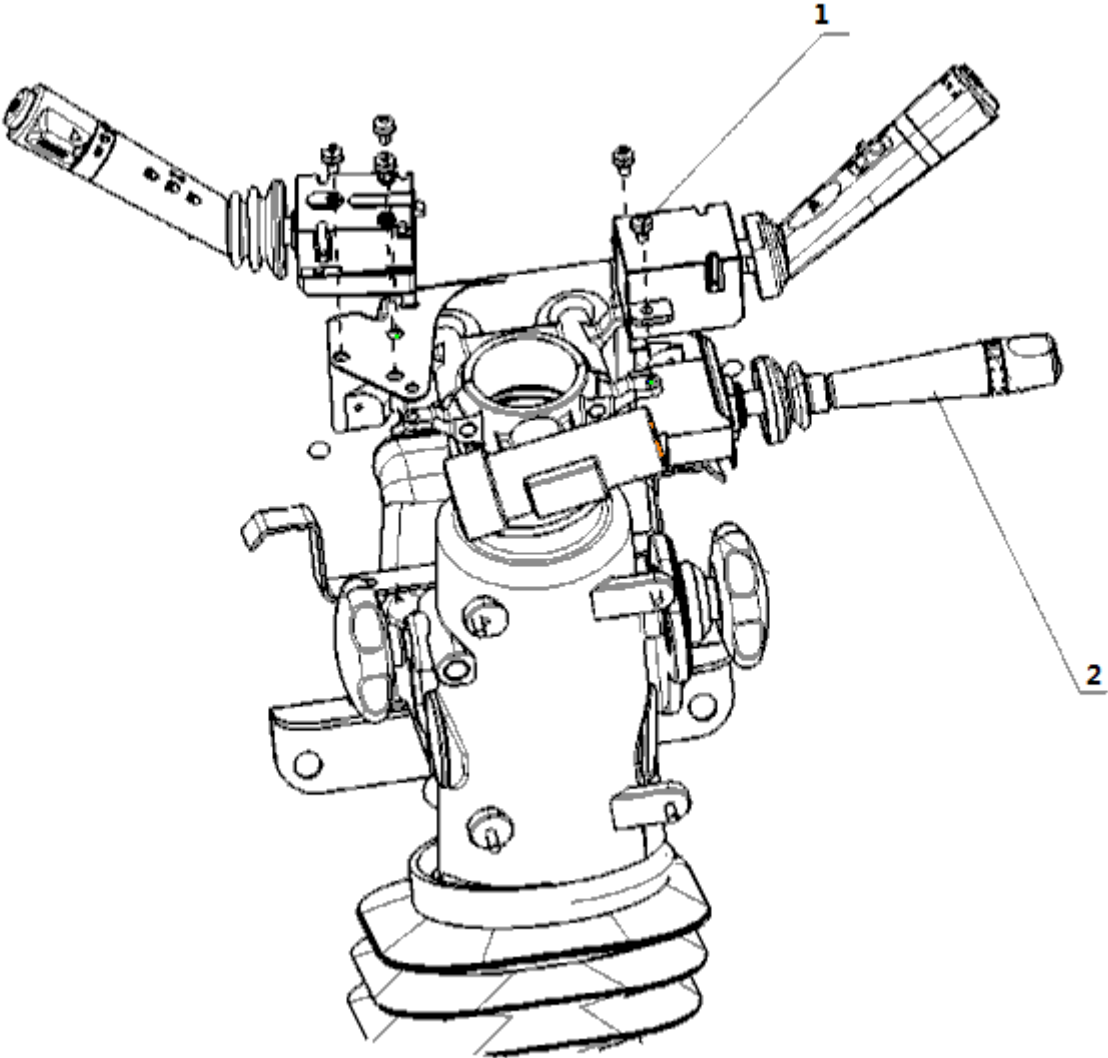
序号 NO	件号 Part.No	名称 Designation	Name	数量 Quantity	适用车型 Suited type	备注 Remark
1	DZ93189582080	中央电器装置板(HX/ISM)	Center electric panel	1		
2	81.255436.0067	黄色熔断丝 (20A)	Yellow fuse	1		
3	81.25902.0459	继电器	Relay	4		
4	81.97488.0214	两孔连接片(搭铁)	Connecting piece	2		
5	81.25902.0469	后雾灯继电器	Tail fog lamp relay	1		
6	DZ93189582140	二极管组	Diode	1		
7	81.25436.0065	红色熔断丝 (10A)	Red fuse	2		
8	DZ9118580002	12V 继电器	12V Relay	1	康明斯发动机 自带线束上	

驾驶室电器/ISM/CM876/VDO



驾驶室电器/ISM/CM876/VDO

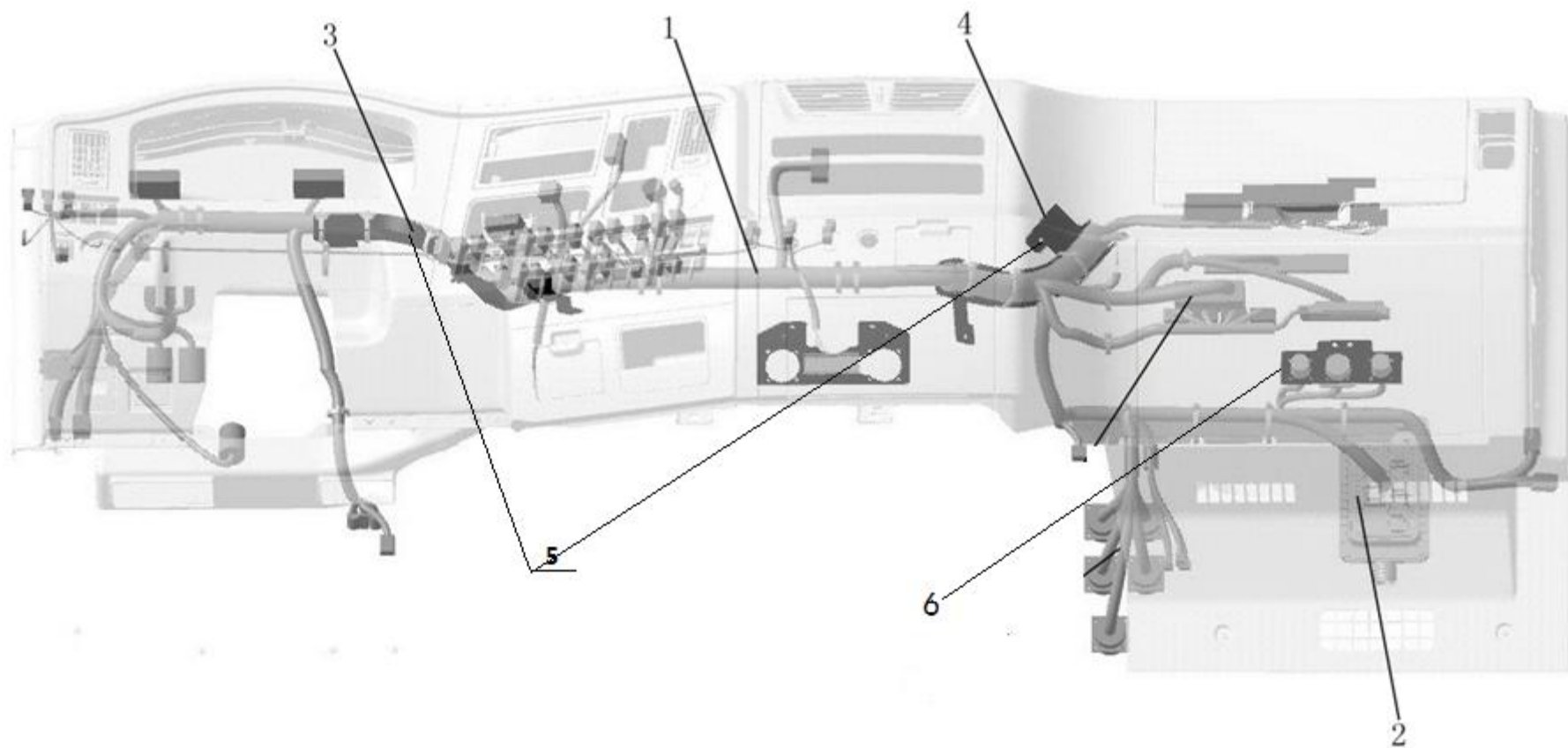
序号 NO	件号 Part.No	名称 Designation	Name	数量 Quantity	适用车型 Suited type	备注 Remark
1	81.25436.0063	土黄色熔断丝(5A)	Yellow fuse	3		



驾驶室电器/ISM/CM876/VDO

序号 NO	件号 Part.No	名称 Designation	Name	数量 Quantity	适用车型 Suited type	备注 Remark
1	Q2300512	十字槽盘头螺钉和平垫圈组 合件	Screw	2		
2	DZ97189584640	组合开关(排气制动)	Combination switch	1		

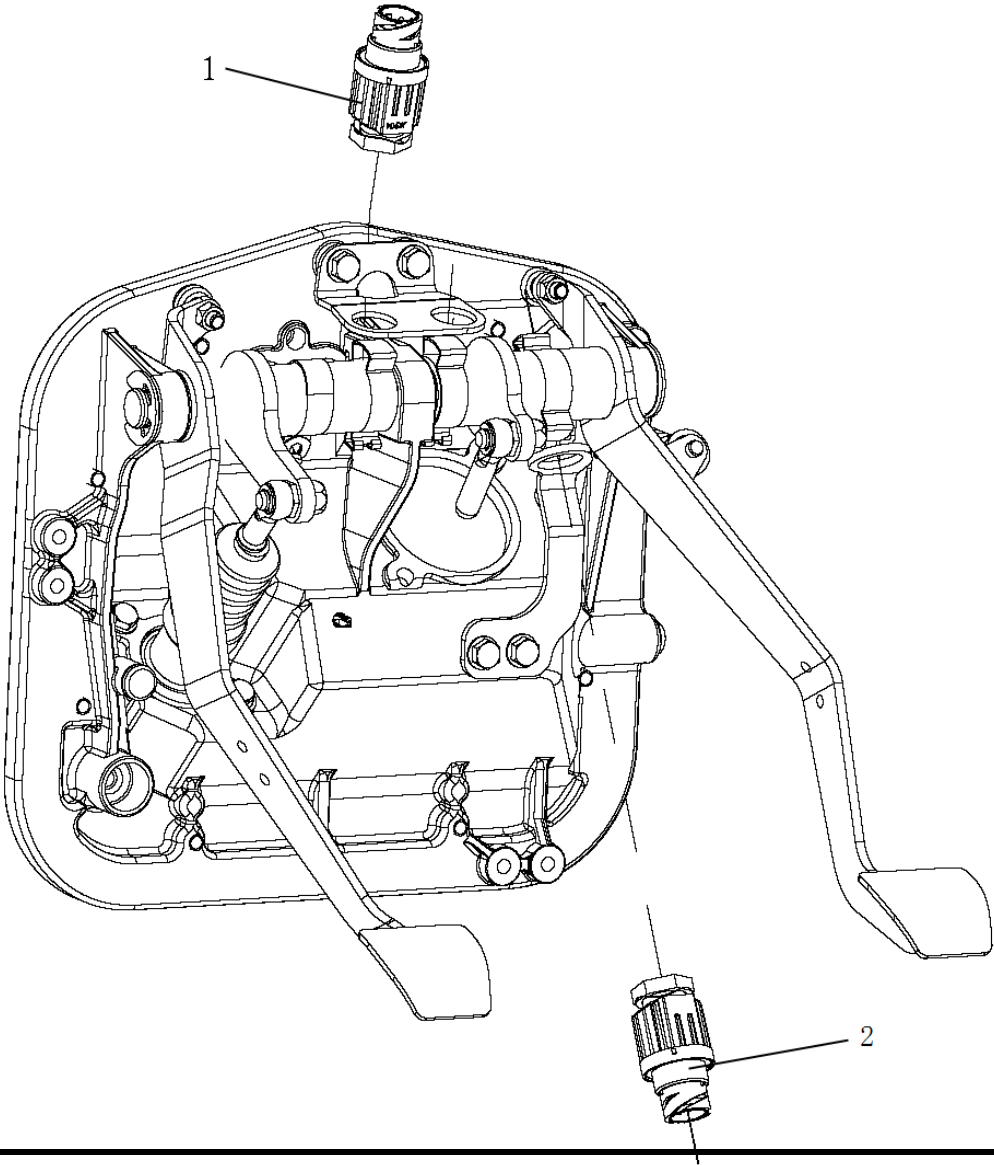
驾驶室电器/ISM/CM876/VDO



驾驶室电器/ISM/CM876/VDO

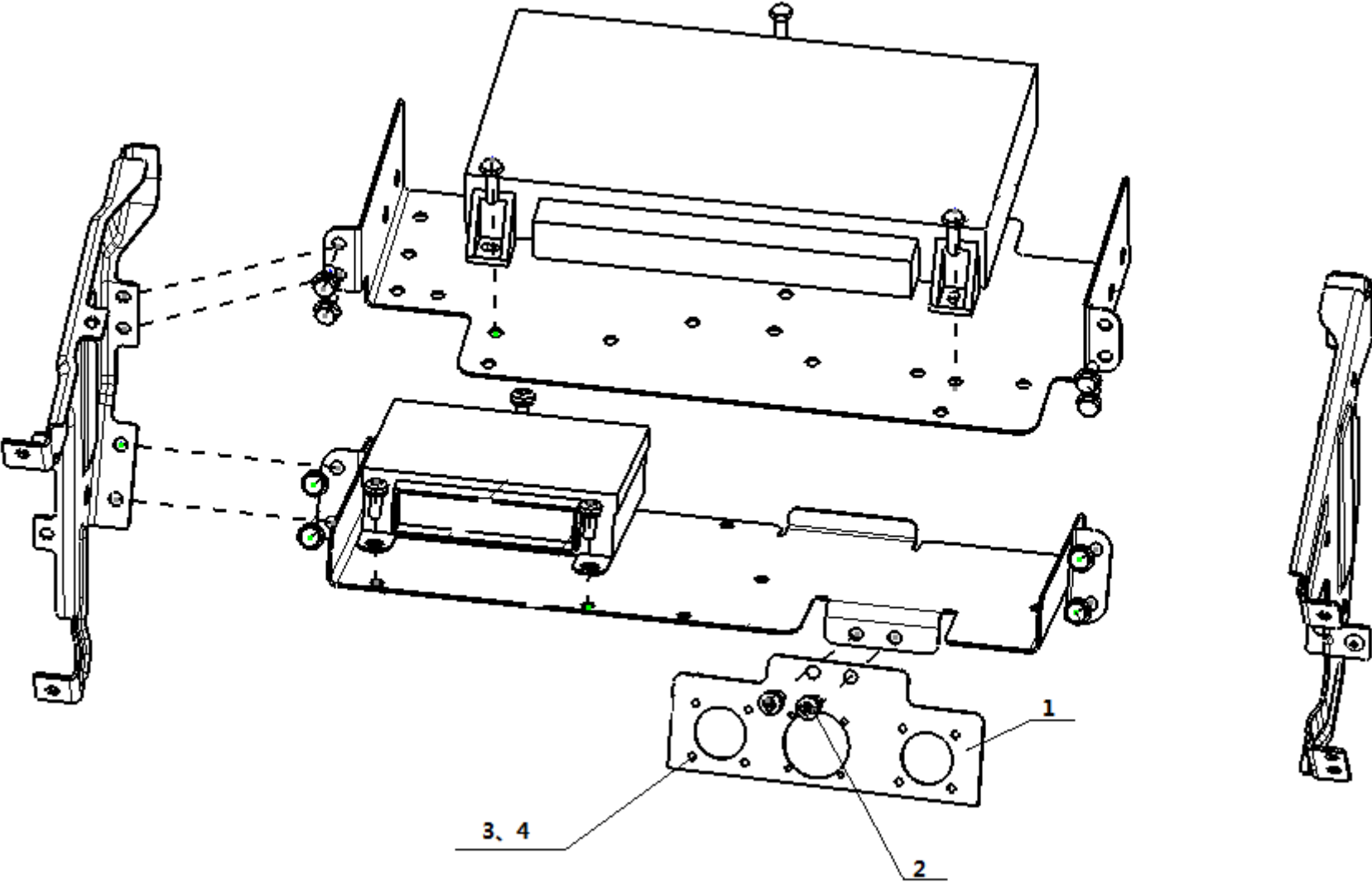
序号 NO	件号 Part.No	名称 Designation	Name	数量 Quantity	适用车型 Suited type	备注 Remark
1	DZ97189772010	仪表台线束(ISM/CM876)	Auto-meter wiring	1	WPE32	
2	DZ97189584310	中央电器装置板线束固定 支架总成		1		
3	DZ97189777011	仪表板线束固定支架(一)	Auto-meter wirings support	1		
4	DZ97189777012	仪表板线束固定支架(二)		1		
5	Q1840612	六角法兰面螺栓		4		
6	Q1840616	六角法兰面螺栓		3		

驾驶室电器/ISM/CM876/VDO



驾驶室电器/ISM/CM876/VDO

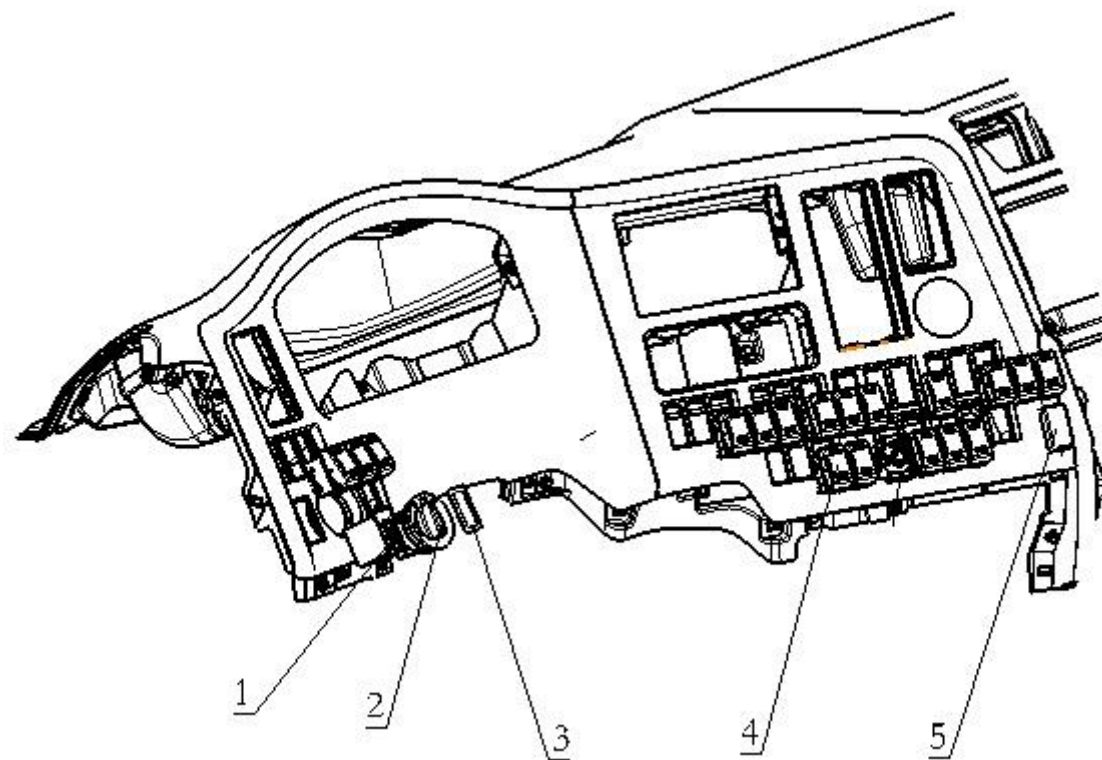
序号 NO	件号 Part.No	名称 Designation	Name	数量 Quantity	适用车型 Suited type	备注 Remark
1	DZ93189583150	接近开关(低电位、常通)	Clutch switch	2		Clutch indication



驾驶室电器/ISM/CM876/VDO

序号 NO	件号 Part.No	名称 Designation	Name	数量 Quantity	适用车型 Suited type	备注 Remark
1	DZ97189777014	诊断接口安装支架	Bracket	1		
2	Q2300616	十字槽盘头螺钉和平垫圈组 合件	Screw	2		
3	Q2140312	十字槽盘头螺钉	Column screw	4		
4	Q340B03	1型六角螺母	Hex nut	4		

翘板开关 SWITCH









翘板开关 SWITCH

序号 NO	件号 Part.No	名称 Designation	Name	数量 Quantity	适用车型 Suited type	备注 Remark
1	DZ97189584712	仪表照明亮度调节开关	Lightness adjusting switch	1		
2	DZ97189584680	灯光控制总开关	Light control switch	1		
3	DZ95189584613	翘板开关堵盖	Plug	1		
4		翘板开关	Switch	按需		
5	DZ97189584701	翘板开关孔堵盖	Plug	21		见翘板开关详注

翘板开关 SWITCH

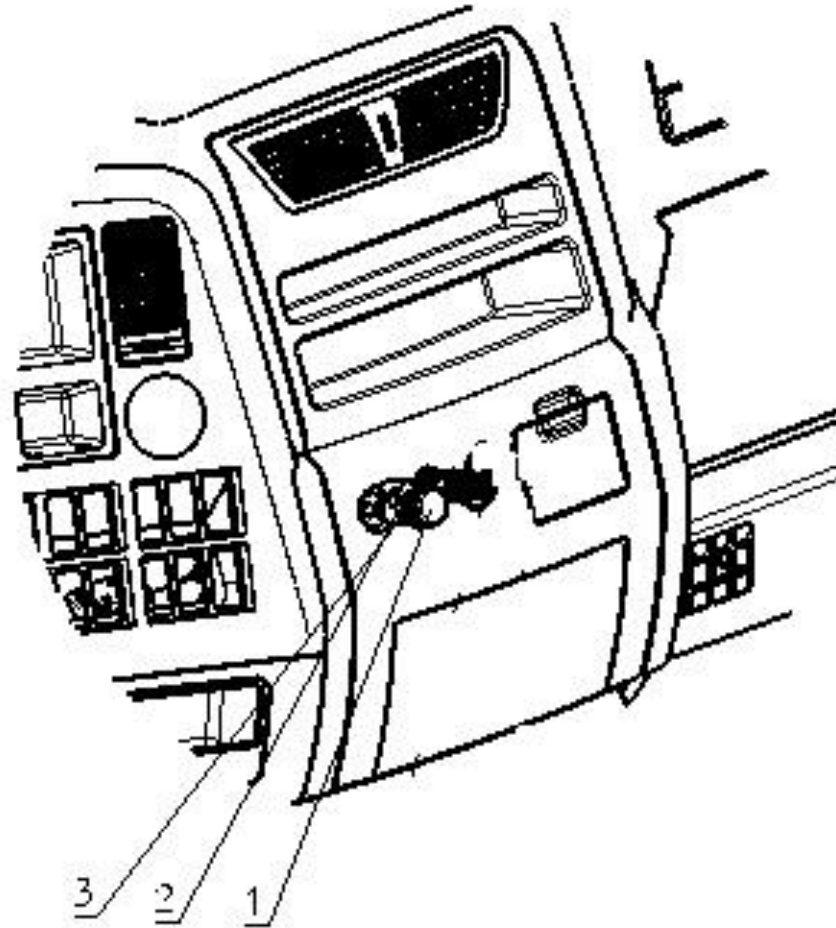


 1	 2	 3	 4	 5	 6
--	--	---	--	--	--

翘板开关 SWITCH

序号 NO	件号 Part.No	名称 Designation	Name	数量 Quantity	适用车型 Suited type	备注 Remark
1	DZ97189584713	危急报警翘板开关	Hazard signal switch	1		
2	DZ97189584714	辅助远光灯开关	Assit high light switch	1		
3	DZ97189584715	喇叭转换开关	Horn transition switch	1		
4	DZ97189584716	轮间差速锁开关	Switch for differential lock	1		
5	DZ97189584717	轴间差速锁开关	Switch for differential lock	1		
6	DZ97189584729	室内照明灯开关		1		

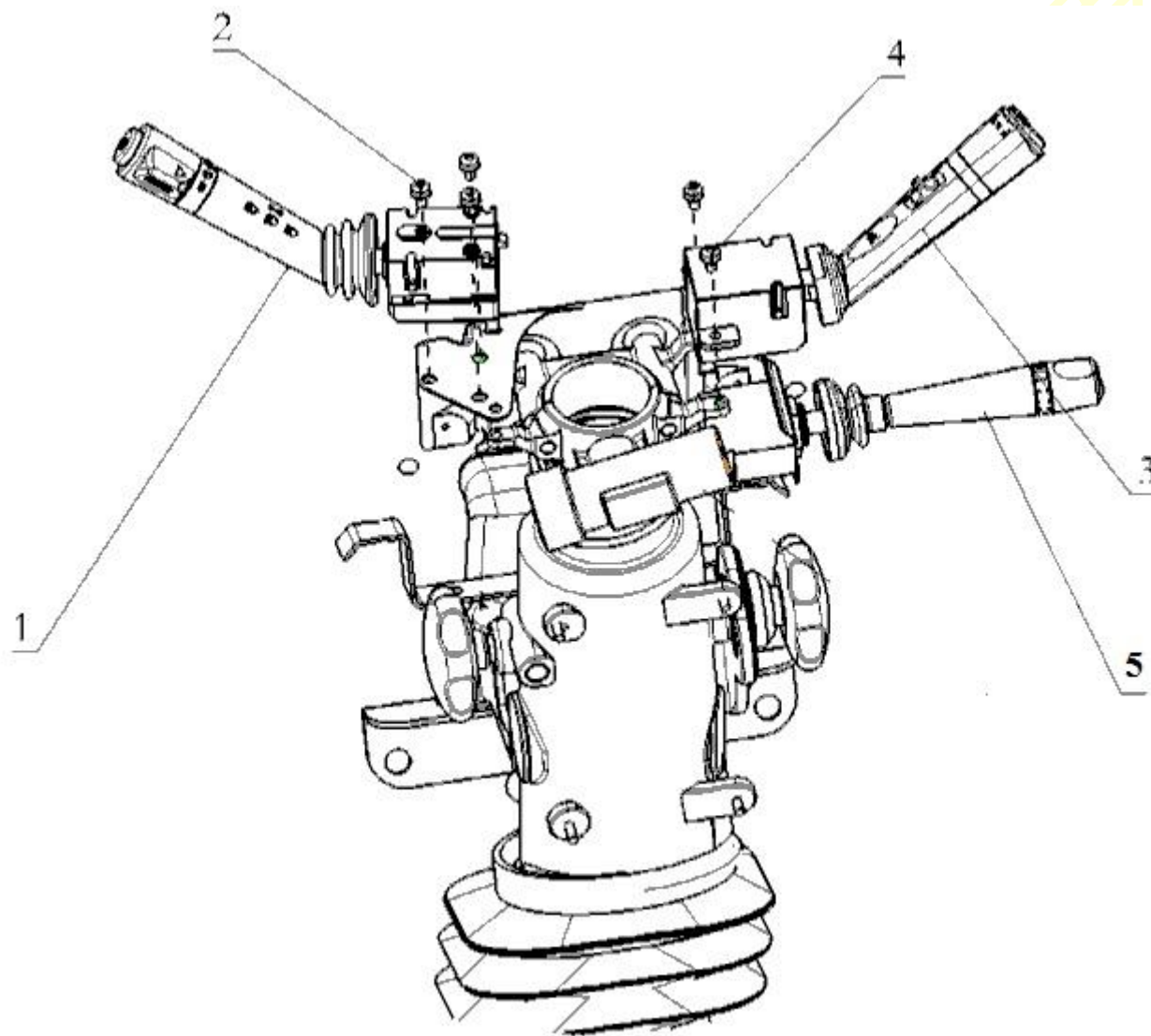
点烟器 CIGRATE



点烟器 CIGRATE

序号 NO	件号 Part.No	名称 Designation	Name	数量 Quantity	适用车型 Suited type	备注 Remark
1	81.28901.0017	点烟器(24V)	Cigar lighter	1		
2	81.28901.0018	点烟器插座	Cigar lighter socket	1		
3	DZ95189583663	点烟器发光环	Cigar lighter ring	1		

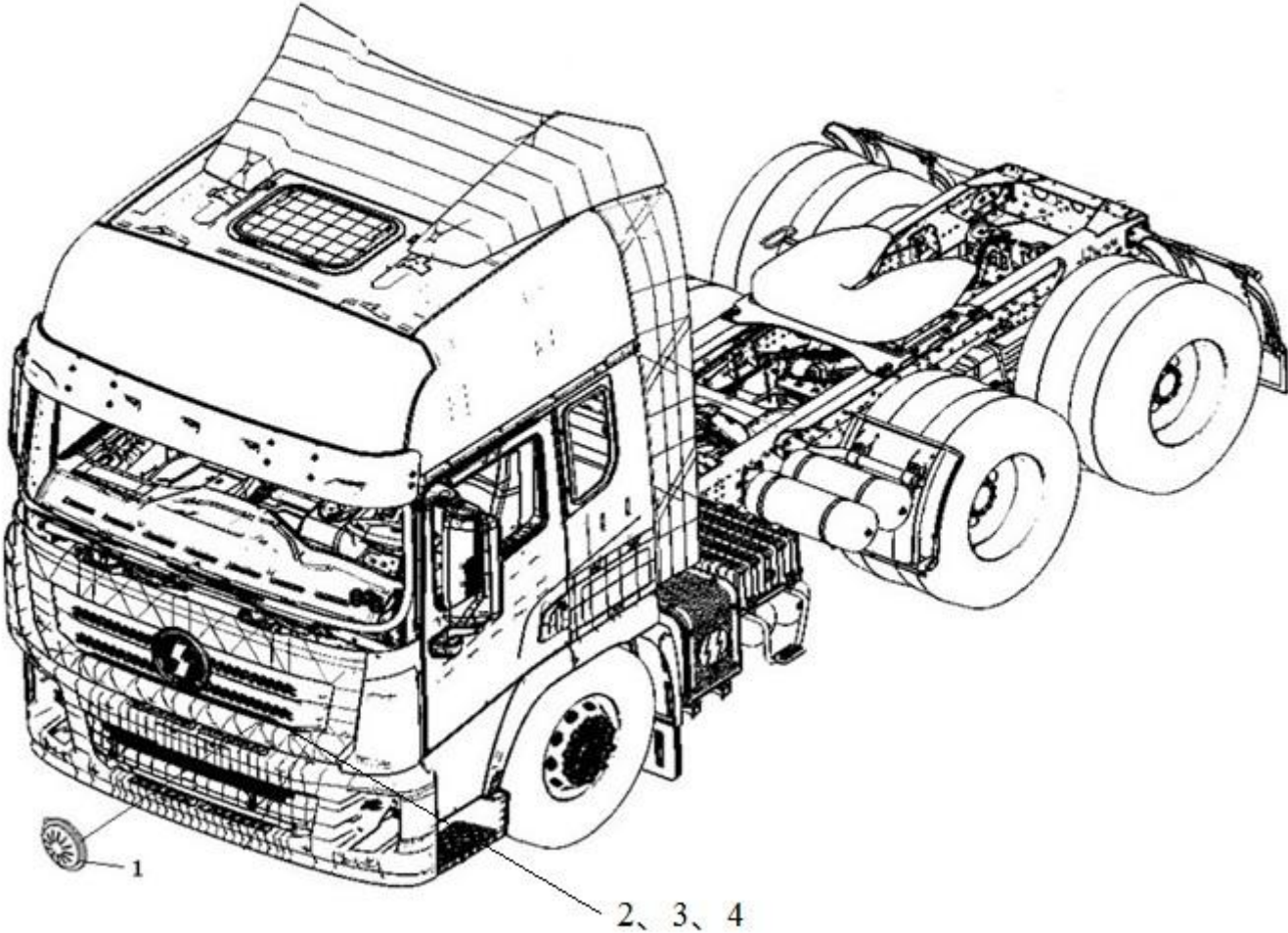
组合开关 COMMBINATION SWITCH



组合开关 COMMBINATION SWITCH

序号 NO	件号 Part.No	名称 Designation	Name	数量 Quantity	适用车型 Suited type	备注 Remark
1	DZ97189584630	组合开关(灯光、雨刮)	Combination switch	1		
2	Q2300512	十字槽盘头螺钉和平垫圈组 合件	Screw	3		
3	DZ97189584670	组合开关(菜单控制)	Combination switch	1		
4	Q2300512	十字槽盘头螺钉和平垫圈组 合件	Screw	3		
5	DZ93189582550	制动开关	Brake switch	1		

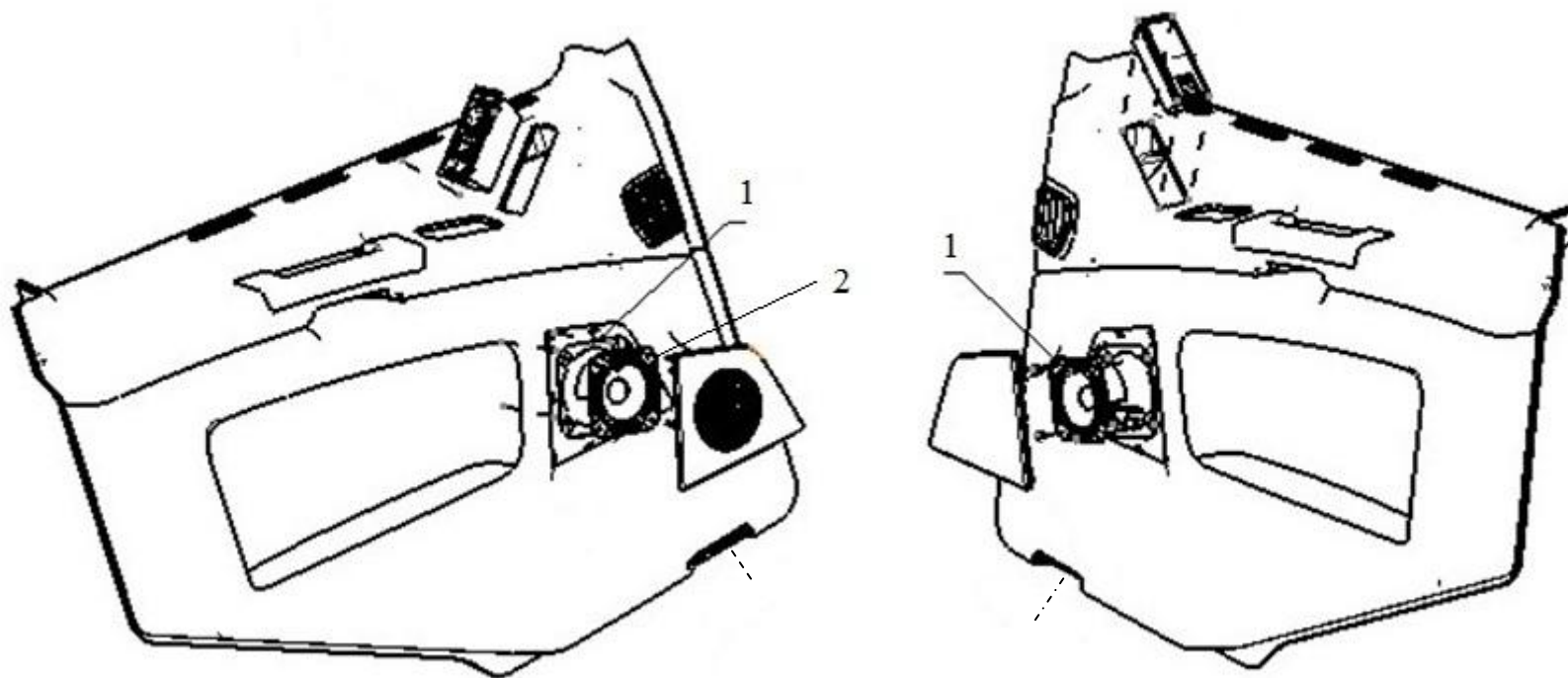
电喇叭 REAR LIGHT



电喇叭 REAR LIGHT

序号 NO	件号 Part.No	名称 Designation	Name	数量 Quantity	适用车型 Suited type	备注 Remark
1	81.25301.6066	电喇叭	Electric horn	1		
2	Q150B0820	六角头螺栓	Bolt	1		
3	Q40108	平垫圈	Screw	1		
4	Q33208	2型全金属六角锁紧螺母	nut	1		

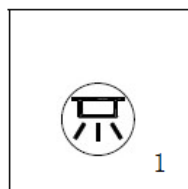
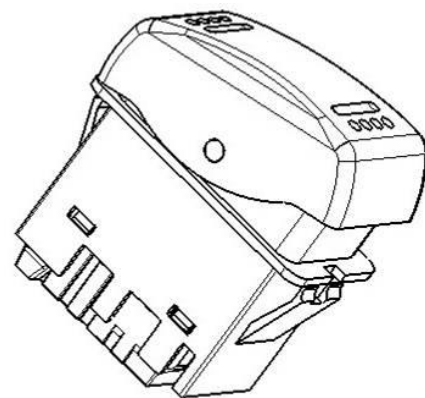
扬声器 LOUDHAILER



低声器 LOUDHAILER

序号 NO	件号 Part.No	名称 Designation	Name	数量 Quantity	适用车型 Suited type	备注 Remark
1	DZ97189586120	低音扬声器	Loudhailer	1		
	DZ97189586120	低音扬声器	Loudhailer	1		
2	Q2714213	十字槽盘头自攻螺钉	Reed nut	8		

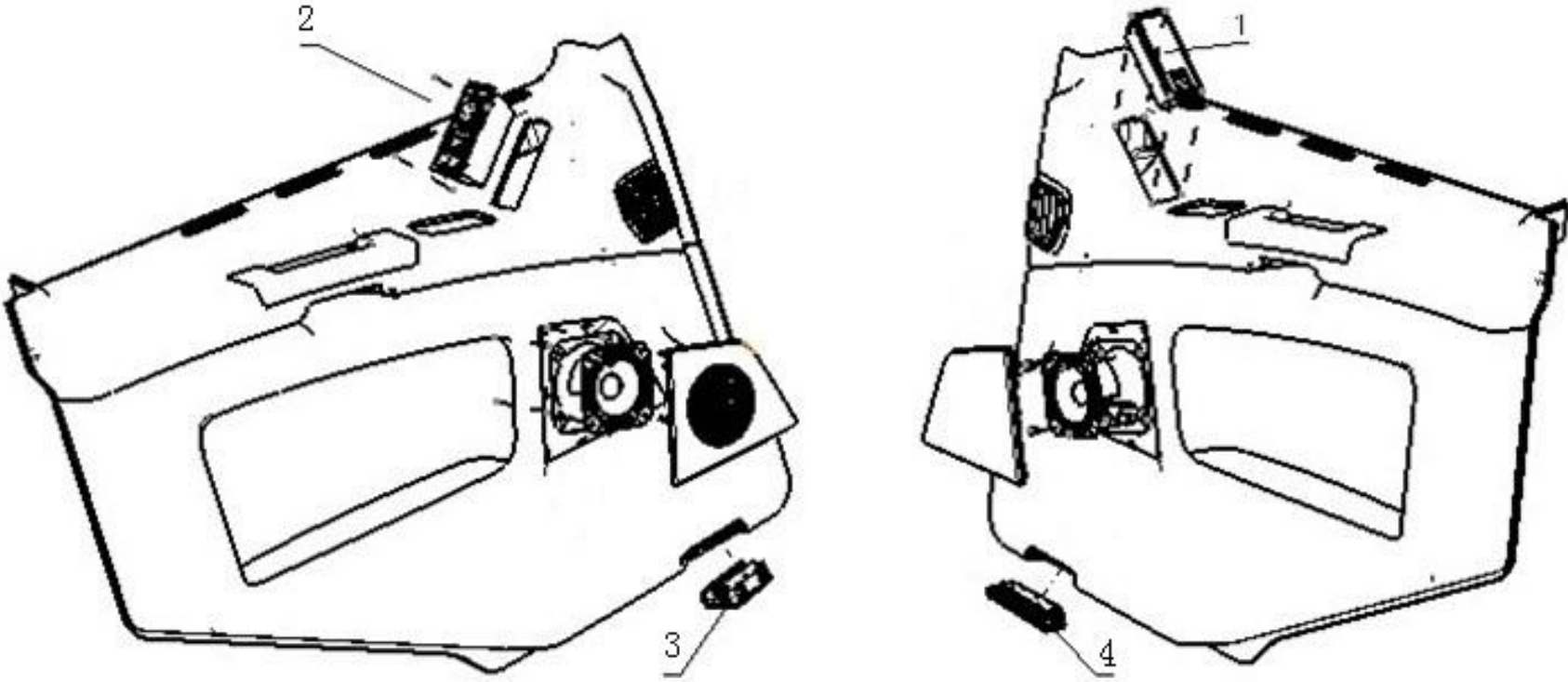
翘板开关 SWITCH



翘板开关 SWITCH

序号 NO	件号 Part.No	名称 Designation	Name	数量 Quantity	适用车型 Suited type	备注 Remark
1	DZ97189584729	室内照明灯开关	Cabin light switch	1		

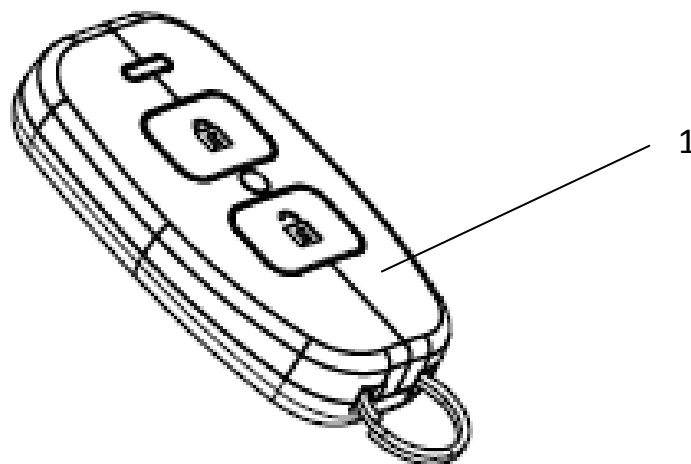
电动摇窗、踏步灯 LOUDHAILER WINDOW LIFTER



电动摇窗、踏步灯 LOUDHAILER WINDOW LIFTER

序号 NO	件号 Part.No	名称 Designation	Name	数量 Quantity	适用车型 Suited type	备注 Remark
1	DZ97189585120	右车门控制模块	Window lifter controller	1		
2	DZ97189585110	左车门控制模块(遥控器)	Window lifter controller	1		
3	DZ97189721310	左踏步灯	Left Doorlamp	1		LED
4	DZ97189721320	右踏步灯	right Doorlamp	1		LED

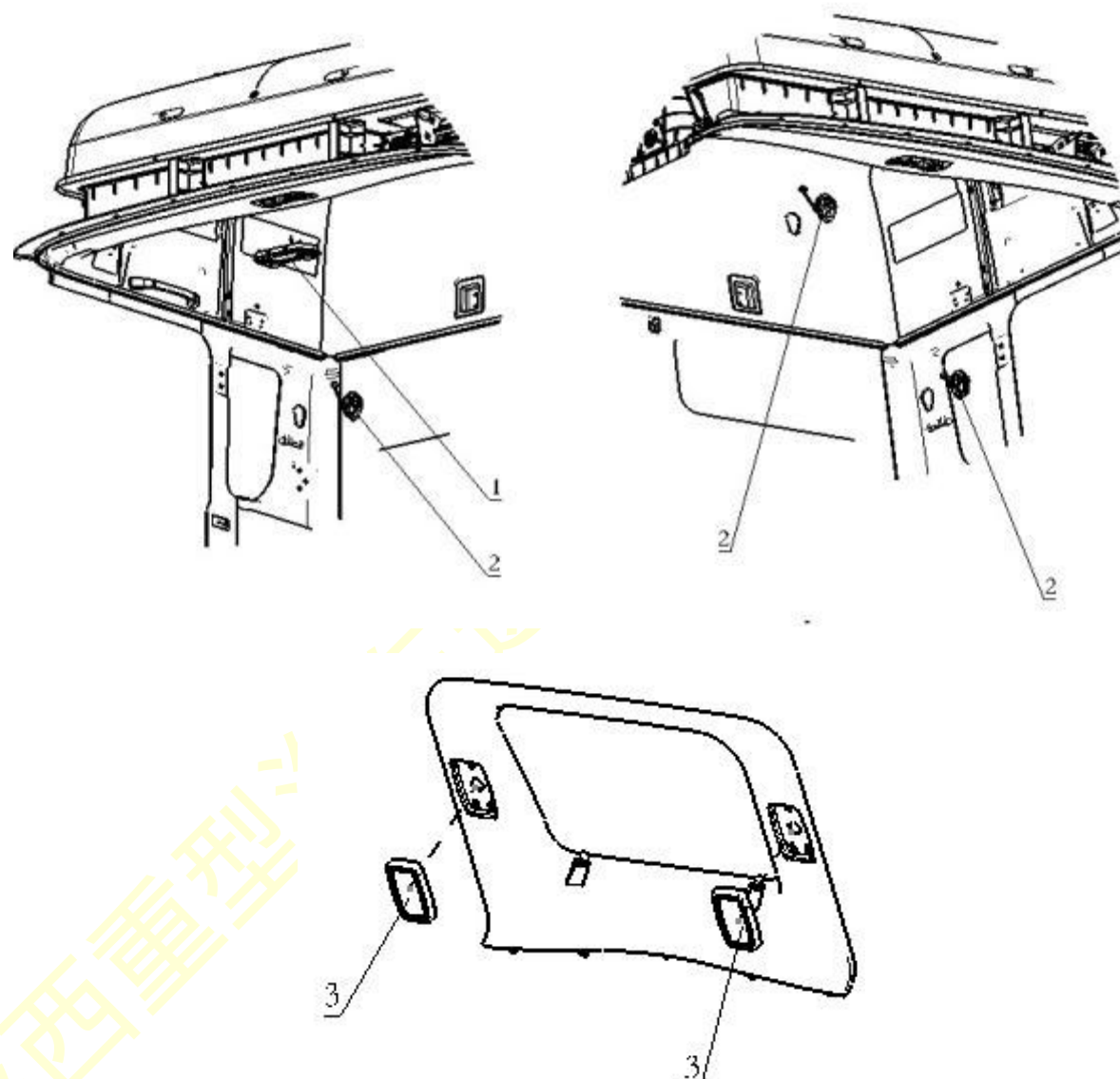
遥控器



遥控器

序号 NO	件号 Part.No	名称 Designation	Name	数量 Quantity	适用车型 Suited type	备注 Remark
1	DZ97189585115	HX 中控锁遥控器	remote-controller of the cabin door	1		

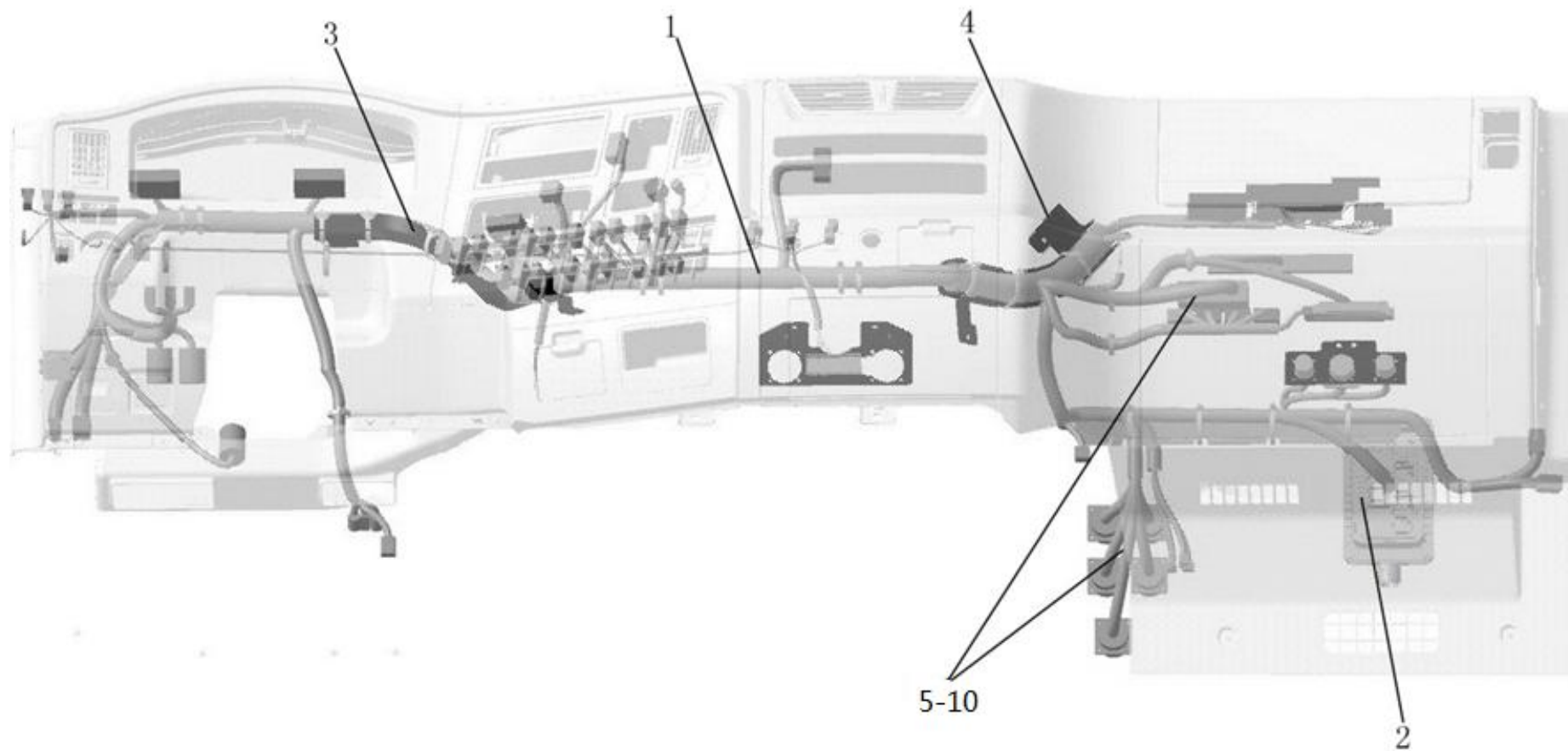
照明灯（高顶） FLOODLIGHT (HIGH ROOF)



照明灯（高顶） FLOODLIGHT (HIGH ROOF)

序号 NO	件号 Part.No	名称 Designation	Name	数量 Quantity	适用车型 Suited type	备注 Remark
1	DZ97189721360	阅读灯	Floodlight in cab	1		LED
2	DZ97189721370	卧铺灯	Sleeper lamp	3		LED
3	DZ97189721350	驾驶室顶盖照明灯	Roof light	2		LED

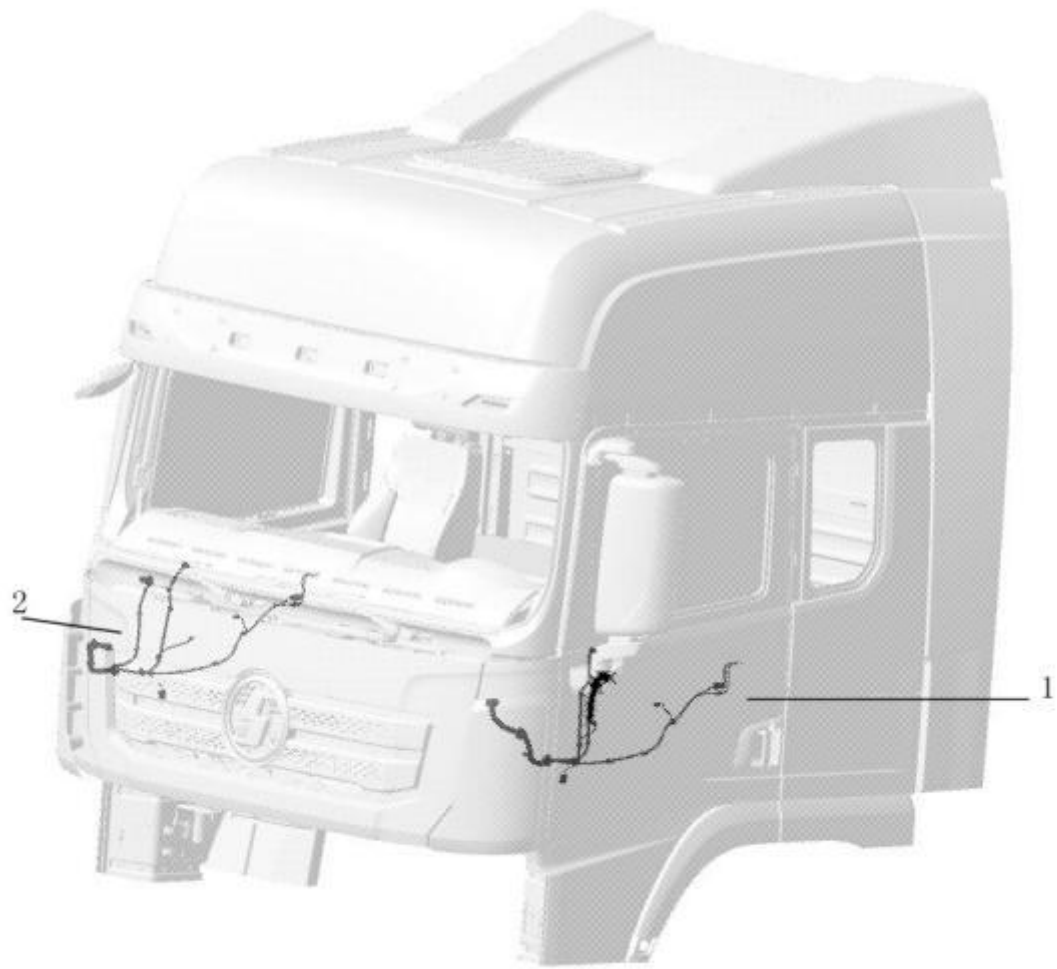
驾驶室电线束（仪表台内） CENTRAL ELECTRICAL SYSTEM



驾驶室电线束（仪表台内） CENTRAL ELECTRICAL SYSTEM

序号 NO	件号 Part.No	名称 Designation	Name	数量 Quantity	适用车型 Suited type	备注 Remark
1	81.25417.6442	雨刮电机电线束	Wiper motor wiring	1		

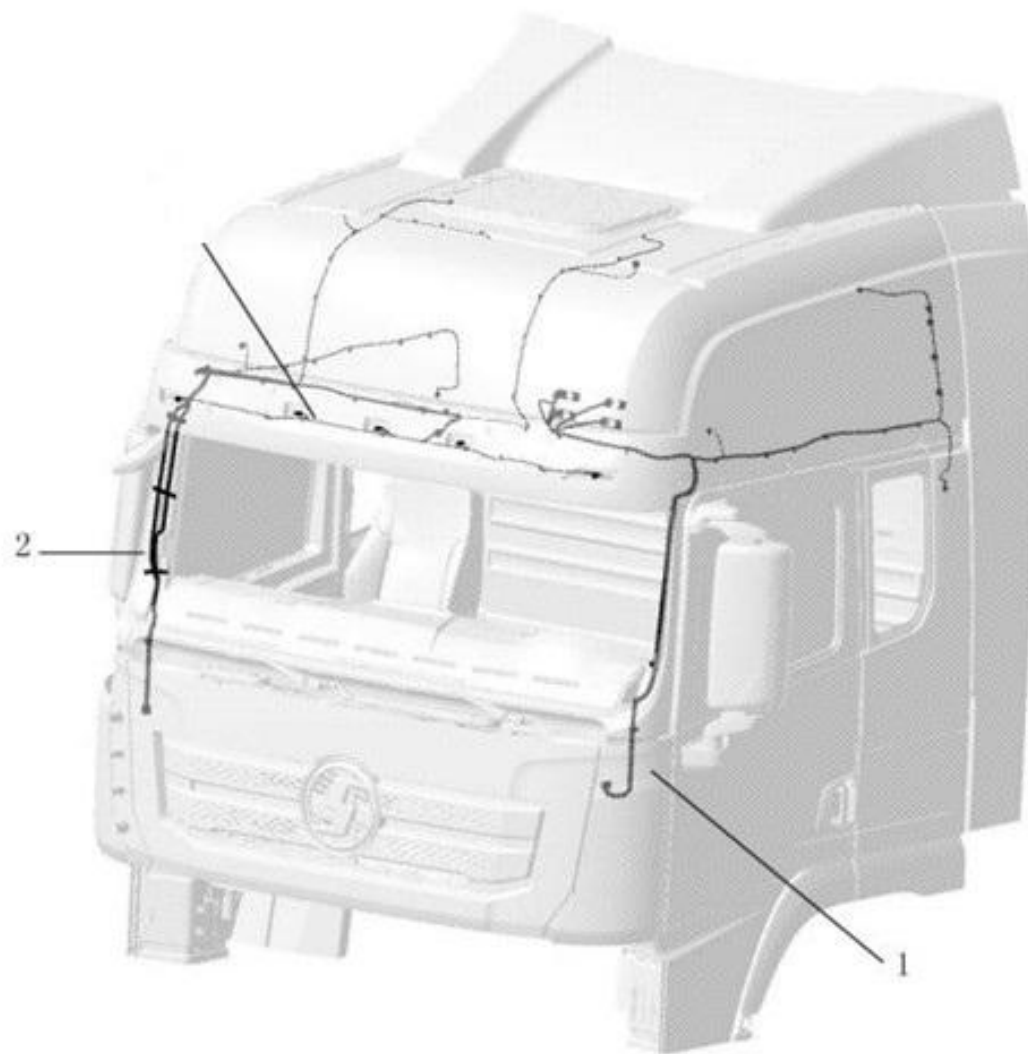
车门线束 DOOR WIRING



车门线束 DOOR WIRING

序号 NO	件号 Part.No	名称 Designation	Name	数量 Quantity	适用车型 Suited type	备注 Remark
1	DZ97189772713	左车门线束(电摇/中控锁/电加热/电动调整后视镜)	Left door wiring	1		
2	DZ97189772723	右车门线束(电摇/中控锁/电加热/电动调整后视镜)	Right door wiring	1		

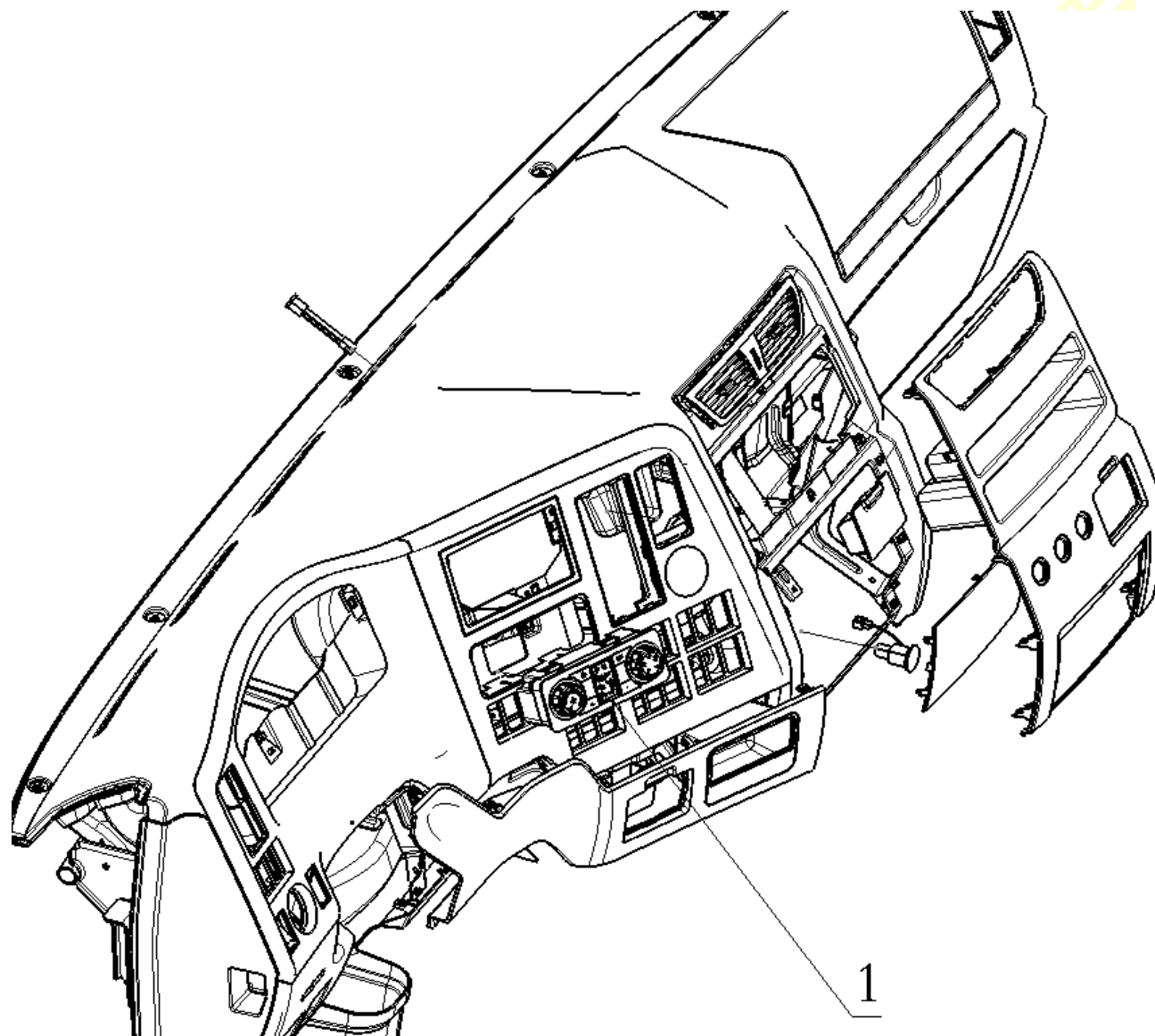
顶蓬电线束 ROOF WIRING



顶蓬电线束 ROOF WIRING

序号 NO	件号 Part.No	名称 Designation	Name	数量 Quantity	适用车型 Suited type	备注 Remark
1	DZ97189772751	左顶棚线束(高顶/高音喇叭)	Left roof wiring	1		
2	DZ97189772761	右顶棚线束(高顶/高音喇叭)	Right roof wiring	1		

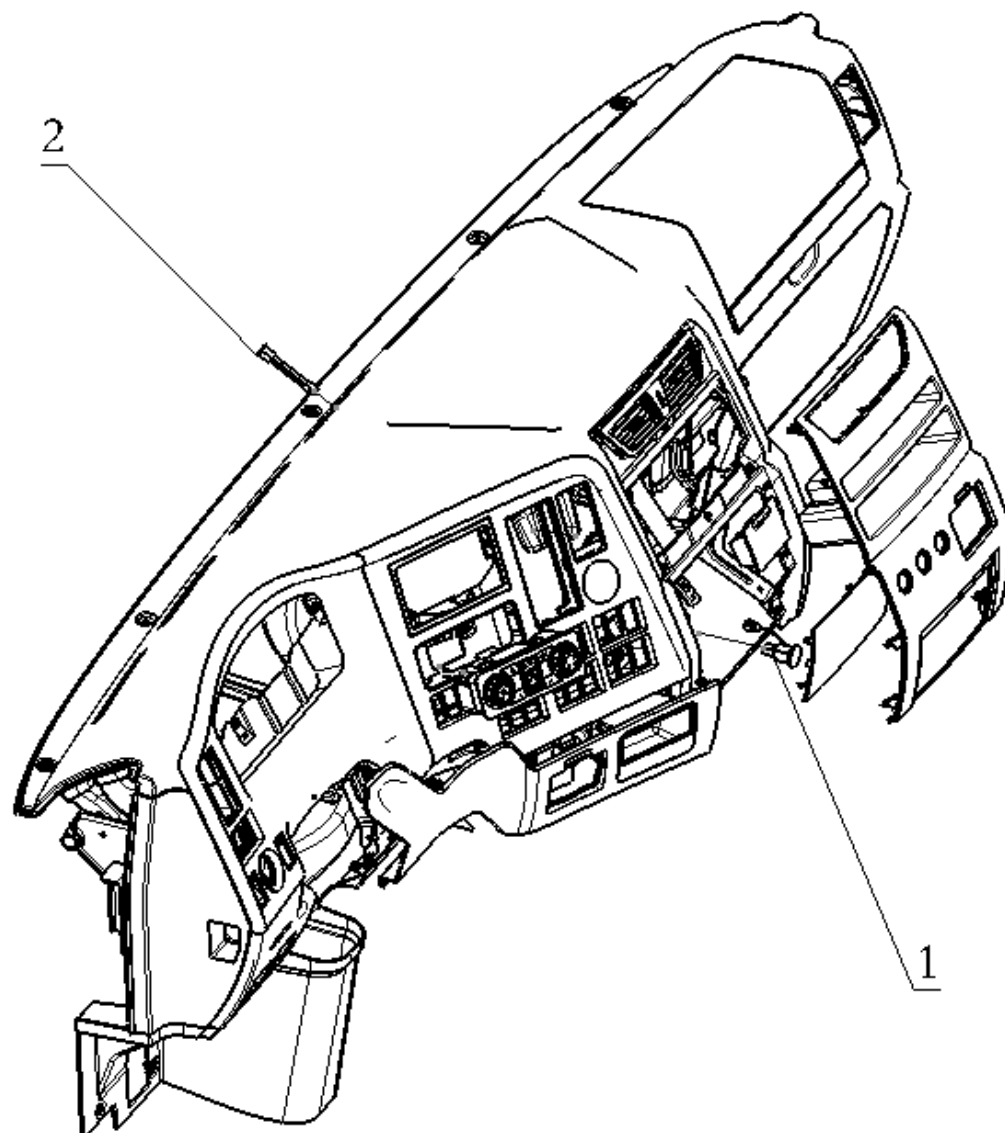
空调控制器 AIR CONDITION CONTROLLER



空调控制器 AIR CONDITION CONTROLLER

序号 NO	件号 Part.No	名称 Designation	Name	数量 Quantit	适用车型 Suited type	备注 Remark
1	DZ97189585310	空调控制面板总成（自动）	Air condition controller	1		适用自动空调系统
2	DZ97189585330	空调控制面板总成（电动）		1		适用电动空调系统
3	DZ97189585306	空调控制器（X3000/单制冷）		1		适用单制冷空调系统

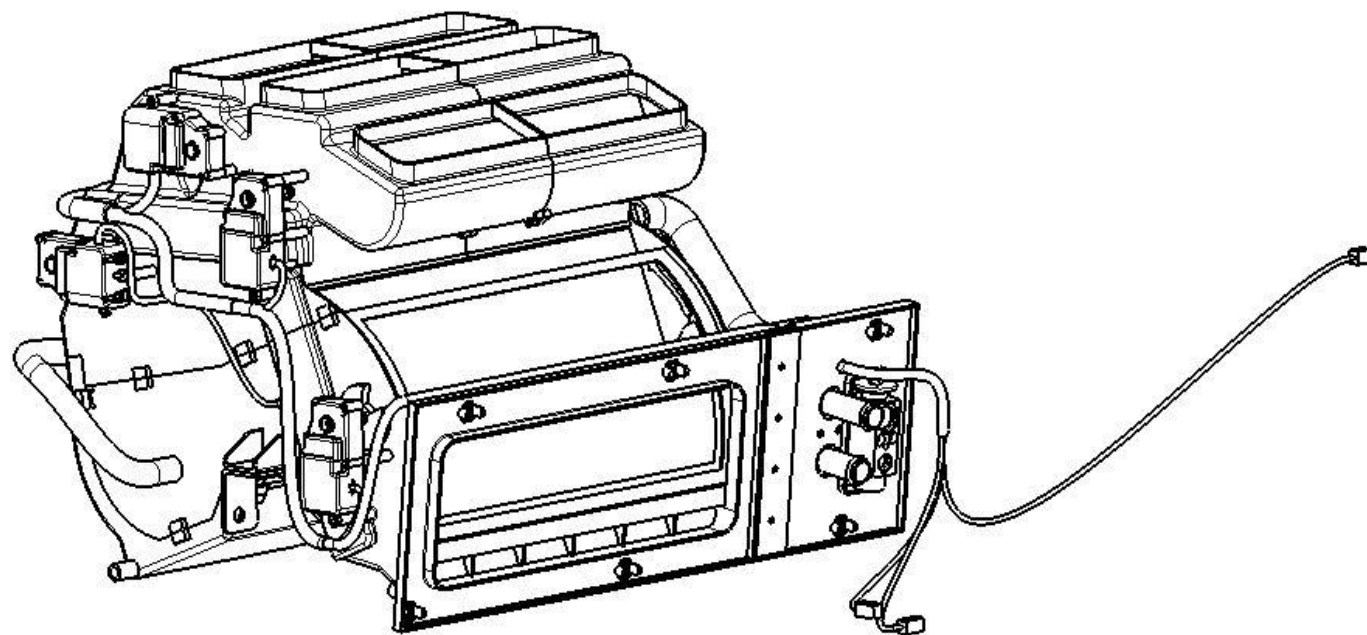
传感器 SENSOR



传感器 SENSOR

序号 NO	件号 Part.No	名称 Designation	Name	数量 Quantity	适用车型 Suited type	备注 Remark
1	DZ97189585732	室内温度传感器	Inner temperature sensor	1		适用空调系统
2	DZ97189585731	阳光传感器		1		适用自动空调系统

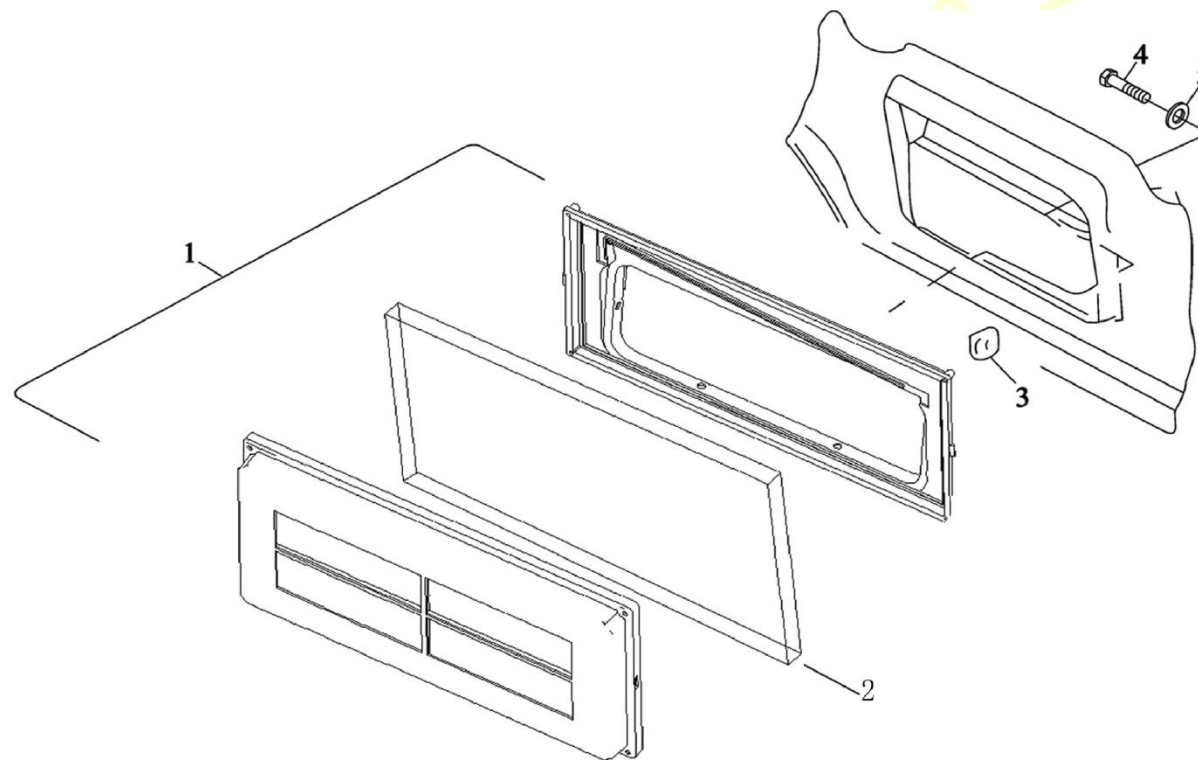
空调系统 AIR SYSTEM



空调系统 AIR SYSTEM

序号 NO	件号 Part.No	名称 Designation	Name	数量 Quantity	适用车型 Suited type	备注 Remark
1	DZ14251840702	空调本体总成	air-condition Assembly	1		

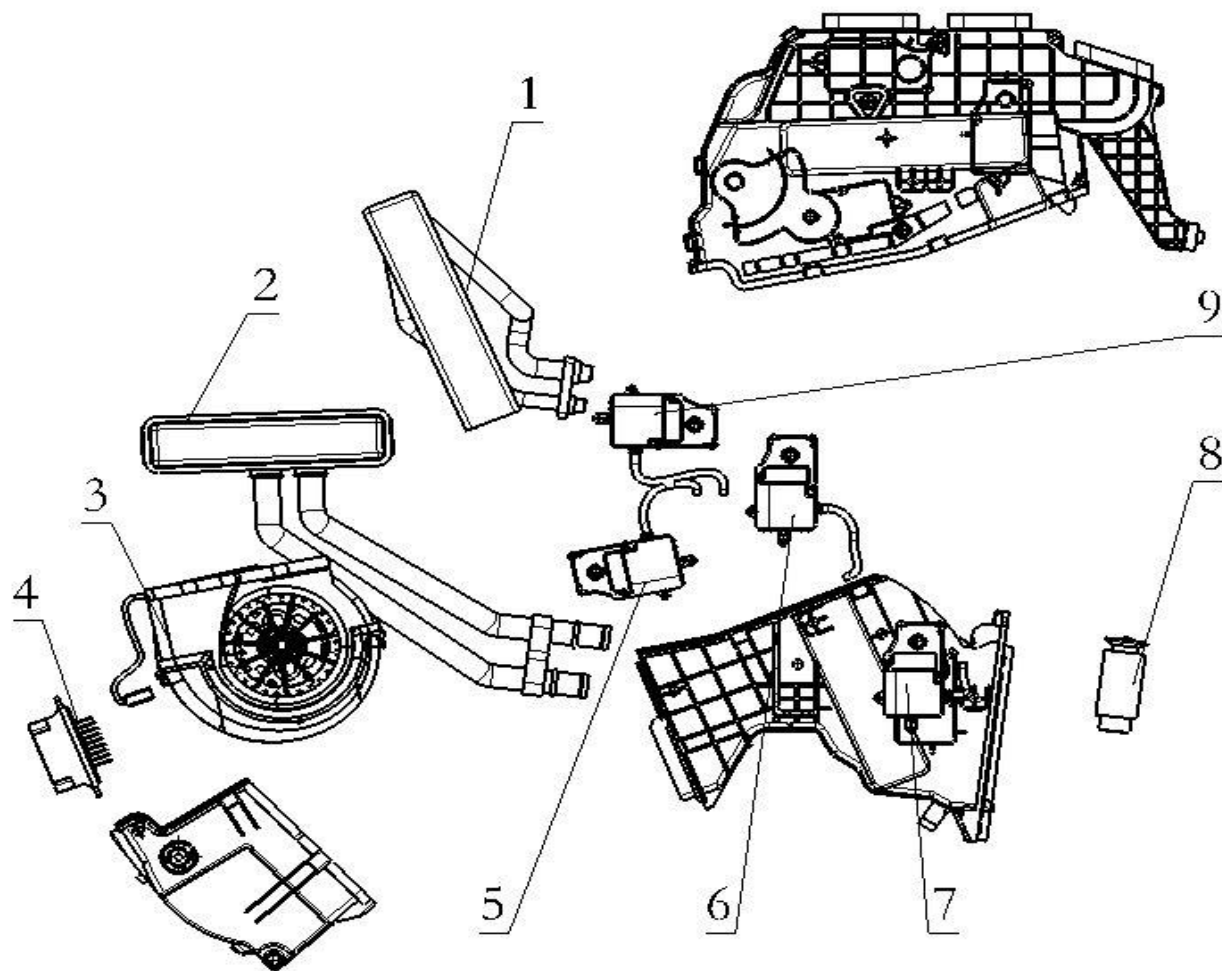
驾驶室进气装置 AIR INTAKE BOX ON CAB



空调系统 AIR SYSTEM

序号 NO	件号 Part.No	名称 Designation	Name	数量 Quantity	适用车型 Suited type	备注 Remark
1	DZ13241841430	过滤器壳体总成	Filter housing assembly	1		
2	81.61910.0011	风机进风口滤网	Pollen filter	1		
3	81.41860.0040	锁扣	Lock	2		
4	06.07158.1604	自攻螺钉	Reed nut	4		ST4.8×16C-H-A3R
5	06.15190.0306	垫圈	Oval-head self- tapping	4		5.3×15×1.2-140HV-MAN183-B1

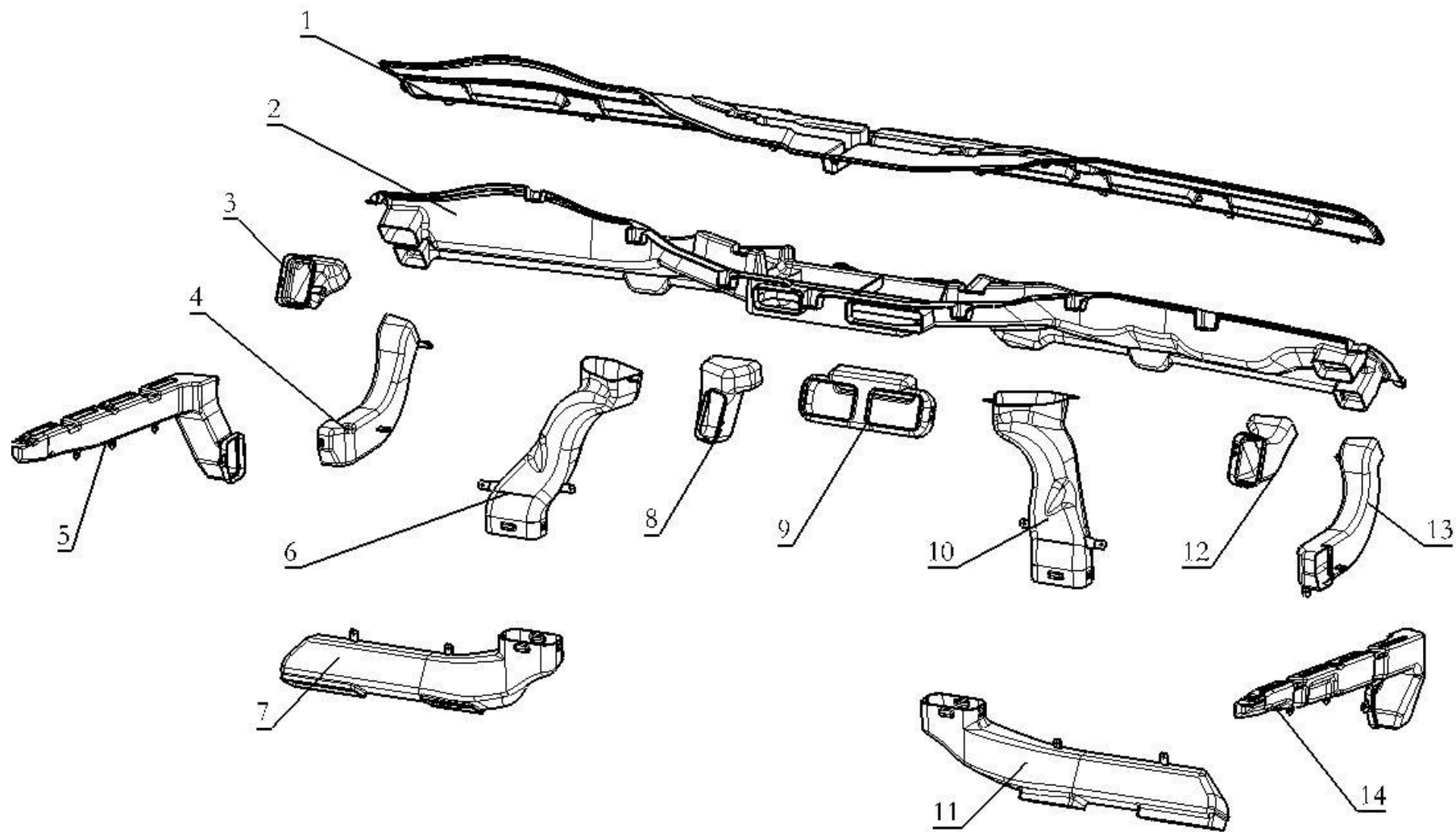
空调系统 AIR SYSTEM



空调系统 AIR SYSTEM

序号 NO	件号 Part.No	名称 Designation	Name	数量 Quantity	适用车型 Suited type	备注 Remark
1	DZ14251841101	蒸发器芯体总成	Core of evaporator	1		
2	DZ14251841102	暖风芯体总成	Core of warm air blower	1		
3	DZ14251841103	鼓风电机总成	Blower motor	1		
4	DZ97189585305	暖风电控单元	Warm air control	1		
5	DZ97189585302	混合风门电机	electric machinery of airmixing damper	1		
6	DZ97189585304	除霜风门电机	electric machinery of defroster damper	1		
7	DZ97189585303	内外循环风门电机	electric machinery of Inner and outer circulation air door	1		
8	DZ13241821115	膨胀阀	expansion valve	1		
9	DZ97189585301	模式风门电机	electric machinery of throttle mode	1		

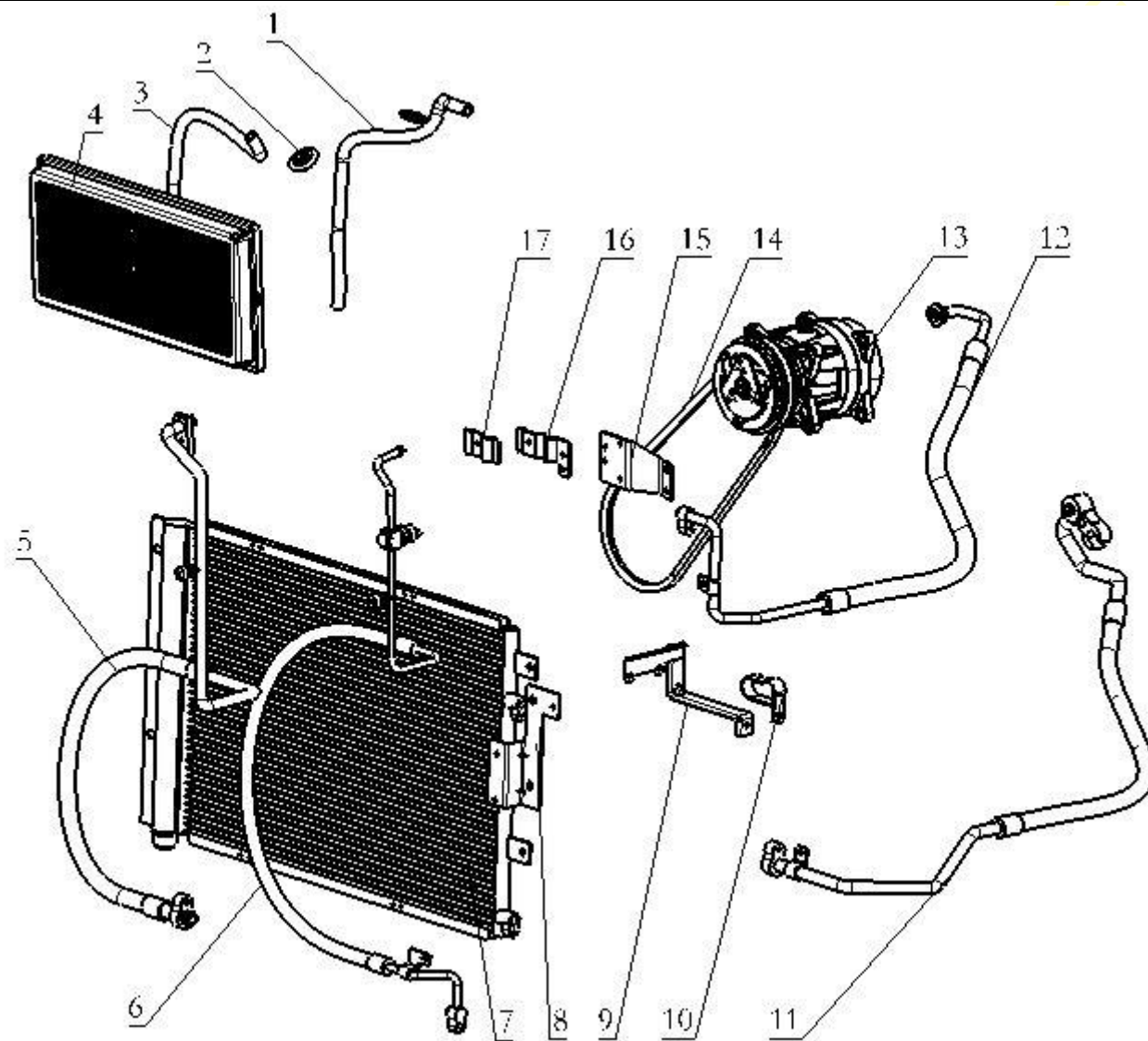
空气管道 AIR DUCT



空气管道 AIR DUCT

序号 NO	件号 Part.No	名称 Designation	Name	数量 Quantity	适用车型 Suited type	备注 Remark
1	DZ14251161002	前除霜风道上本体	Noumenon of front air removing duct	1		
2	DZ14251160110	主风道总成	Air trunk	1		
3	DZ14251160112	驾驶员左侧吹面风道	Air duct	1		
4	DZ14251160200	左侧除霜风道	Air duct	1		
5	DZ14251330071	左车门风道	Air duct	1		
6	DZ14251160220	左侧吹脚风道（上）	Air duct	1		
7	DZ14251160240	左侧吹脚风道（下）	Air duct	1		
8	DZ14251160113	驾驶员右侧吹面风道	Air duct	1		
9	DZ14251160114	中央吹脸风道	Air duct	1		
10	DZ14251160230	右侧吹脚风道（上）	Air duct	1		
11	DZ14251160250	右侧吹脚风道（下）	Air duct	1		
12	DZ14251160115	右侧吹面风道	Air duct	1		
13	DZ14251160210	右侧除霜风道	Air duct	1		
14	DZ14251330072	右车门风道	Air duct	1		

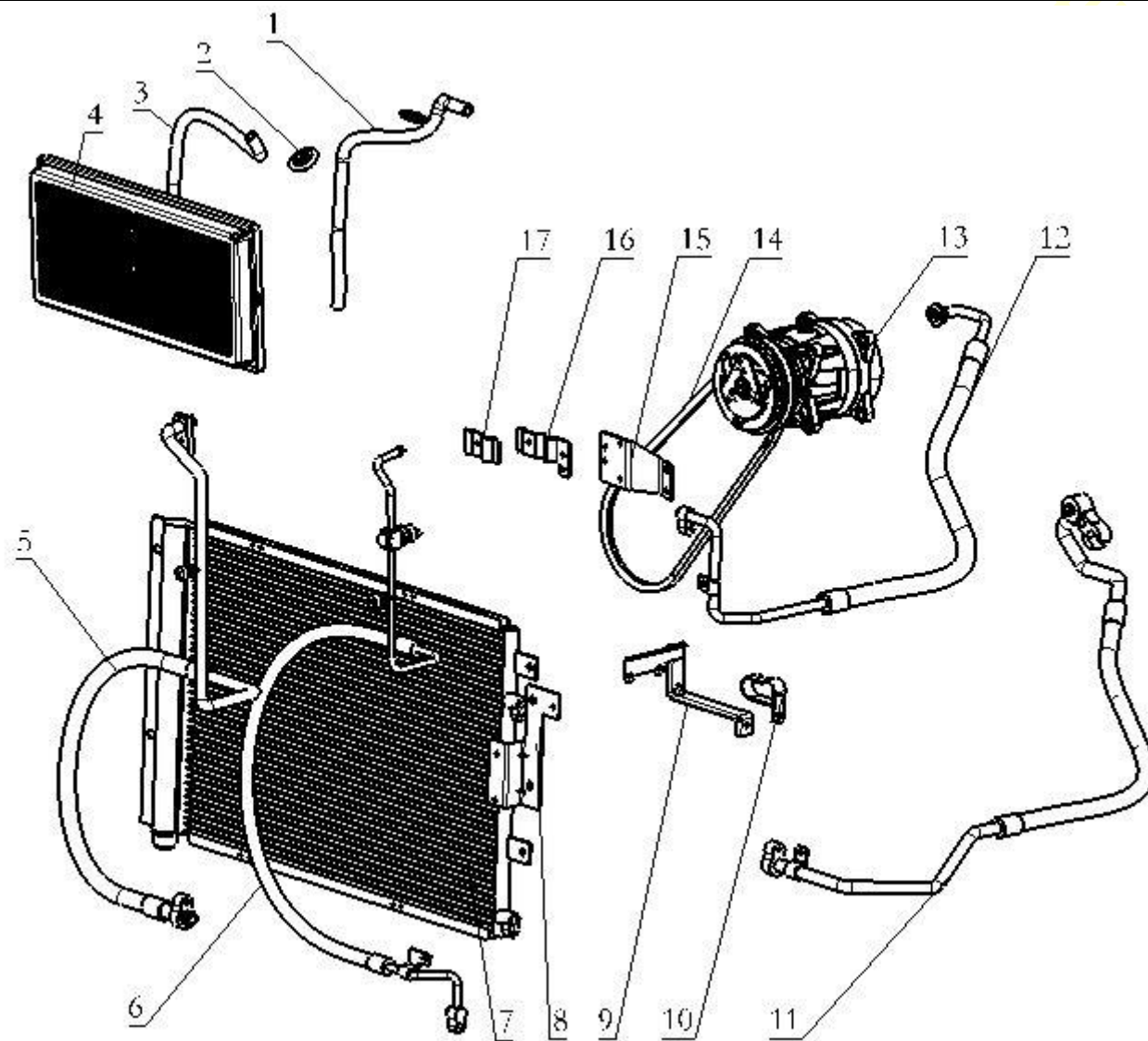
空调管路 AIR CONDITION PIPES



空调管路 AIR CONDITION PIPES

序号 NO	件号 Part.No	名称 Designation	Name	数量 Quantity	适用车型 Suited type	备注 Remark
1	DZ14251841012	前排水管	Front drain pipe	1		
2	DZ14251841012	排水管堵盖	Drain pipe plug cover	2		
3	DZ14251841011	排水管	drain pipe	1		
4	DZ13241841430	过滤器壳体总成	Filter housing	1		
5	DZ14251841014	蒸发器出管	Outlet pipe	1		
6	DZ14251845004	蒸发器进管	Inlet pipe	1		
7	DZ13241824370	过冷式冷凝器总成(集成干燥罐)	Condenser	1		
8	DZ14251845008	空调支架(二)	Bracket of air conditioner II	1		
9	DZ14251845009	管路支架(三)	Bracket of piping III	1		
10	DZ14251845011	管夹(一)	pipe clamp I	1		
11	DZ14251845006	压缩机进管(HX/WP10)	Inlet pipe of compressor	1	WP10、WD12、WP12EGR	
	DZ14251845014	压缩机进管(HX/WP12)	Inlet pipe of compressor	1	WP12 非 EGR	
	DZ14251845024	压缩机进管(HX/ISM)	Inlet pipe of compressor	1	ISM	
	DZ14251845026	压缩机进管(WP6)	Inlet pipe of compressor	1	WP6	
	DZ14251845030	蒸发器-压缩机连接管二(WP7)	Connecting pipe	1	WP7	
12	DZ14251845005	压缩机-冷凝器连接管(HX/WP10)	Connecting pipe	1	WP10、WD12、WP12EGR	
	DZ14251845013	压缩机出管(HX/WP12)	Exit tube of compressor	1	WP12 非 EGR	
	DZ14251845025	压缩机-冷凝器连接管(HX/ISM)	Connecting pipe	1	ISM	
	DZ14251845027	压缩机-冷凝器连接管(WP6)	Connecting pipe	1	WP6	
	DZ14251845029	压缩机-冷凝器连接管(WP7)	Connecting pipe	1	WP7	
13	DZ95189154010	变排量压缩机总成	compressor	1	WP10、WD12、WP6、ISM 国四	
	DZ95189154012	变排量压缩机总成(多楔带、ISM、国	compressor	1	ISM 国三	
	DZ13241824112	III)		1	WP12	
	DZ13241845010	压缩机总成(斜压板式、多楔槽)	compressor	1	WP7	
14	DZ13241824601	压缩机总成(WP7)	compressor	1	ISM 国四	
		皮带	Belt			

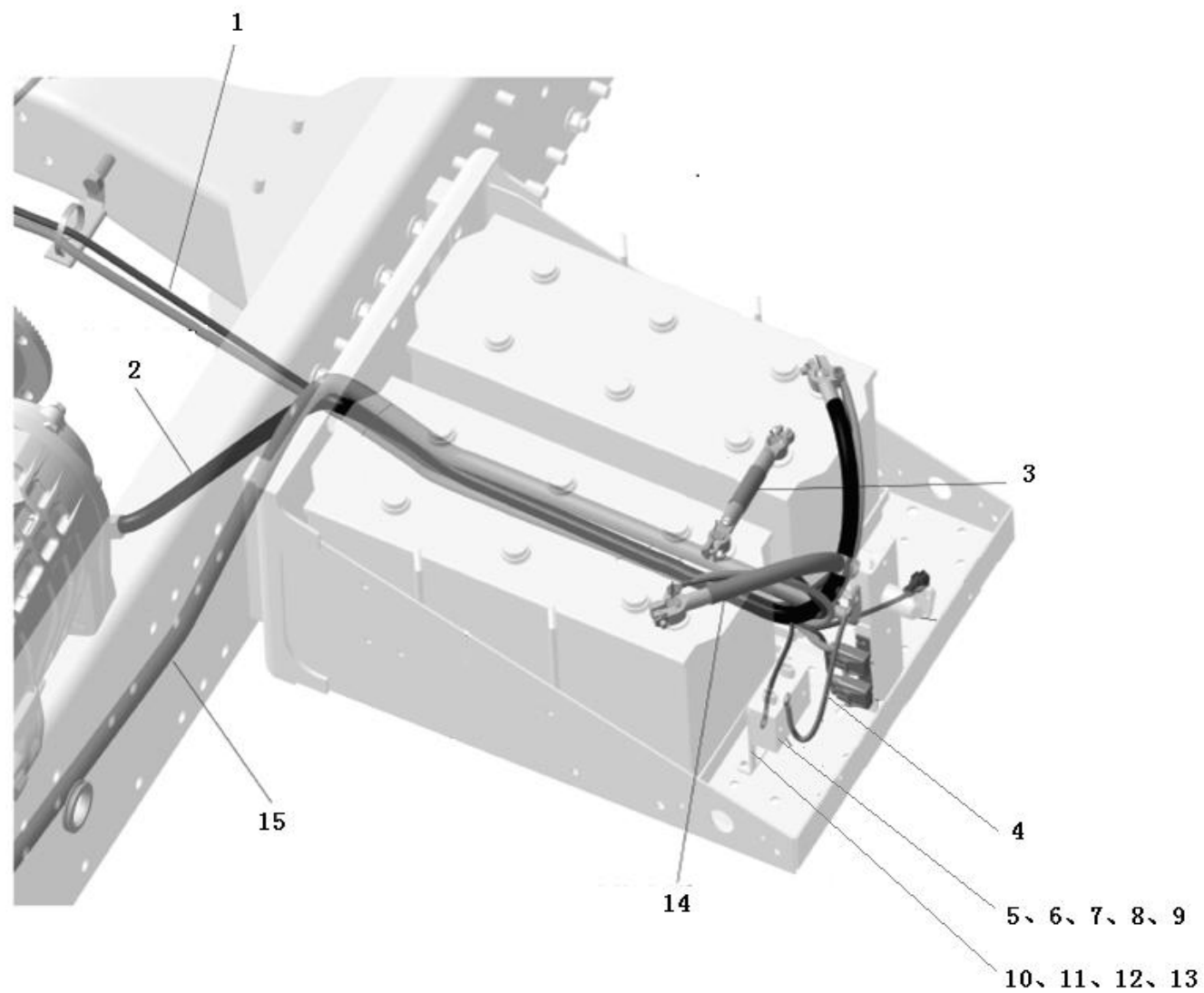
空调管路 AIR CONDITION PIPES



空调管路 AIR CONDITION PIPES

序号 NO	件号 Part.No	名称 Designation	Name	数量 Quantity	适用车型 Suited type	备注 Remark
	DZ13241824602	皮带	Belt	1	WP10	
	SZ915000001	皮带	Belt	1	WD12	
	DZ13241824603	多楔皮带	Belt	1	ISM 国三	
	DZ13241845102	压缩机皮带 (WP6)	Belt of compressor	1	WP6	
	DZ13241824605	皮带	Belt	1	WP7	
15	DZ13241821204	干燥罐支架总成	Bracket of drying tube	1		
16	DZ14251845007	管夹 (一)	Pipe clamp I	1		
17	DZ13241821502	固定夹片(二)	Fixed clip II	1		

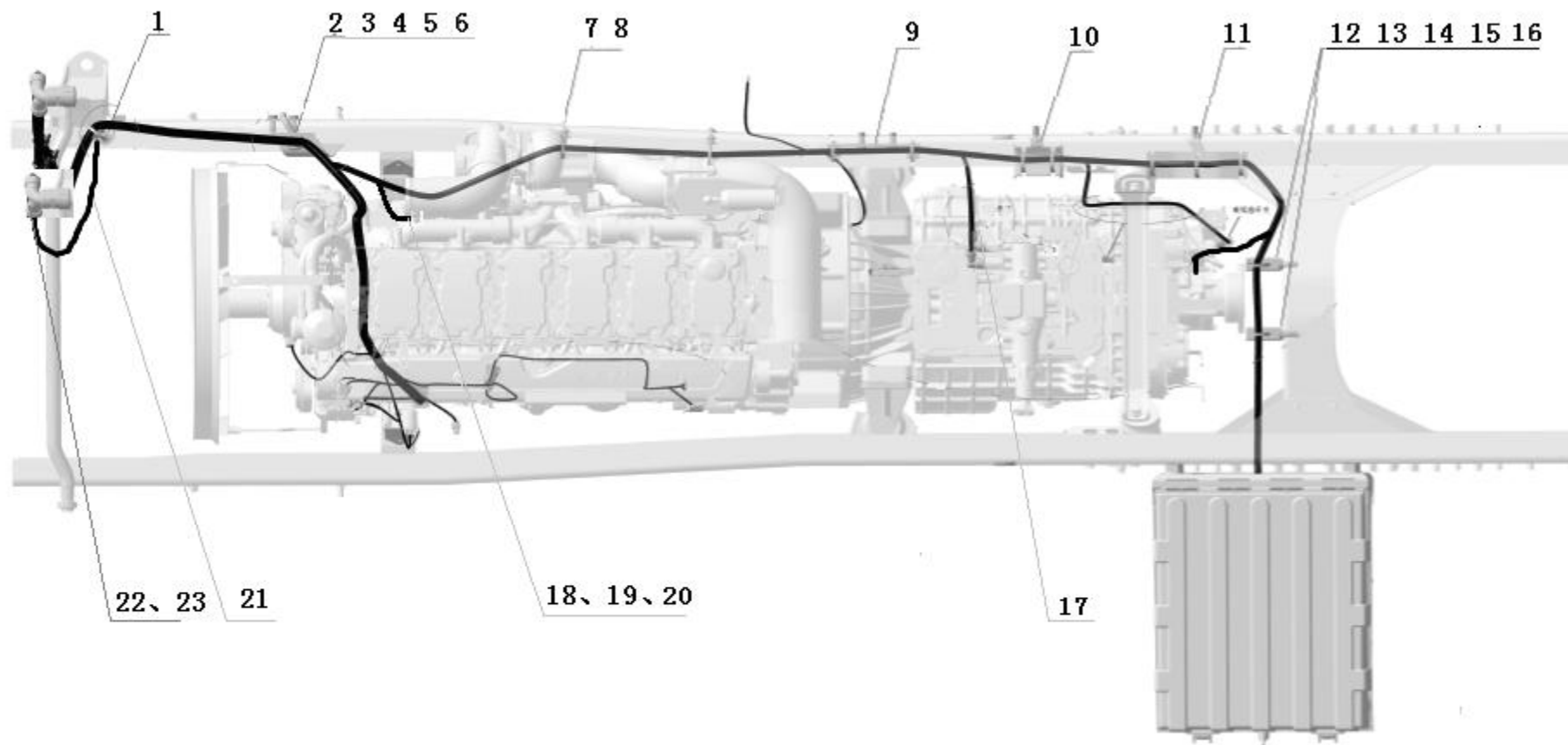
底盘电器/WPE30



底盘电器/WPE30

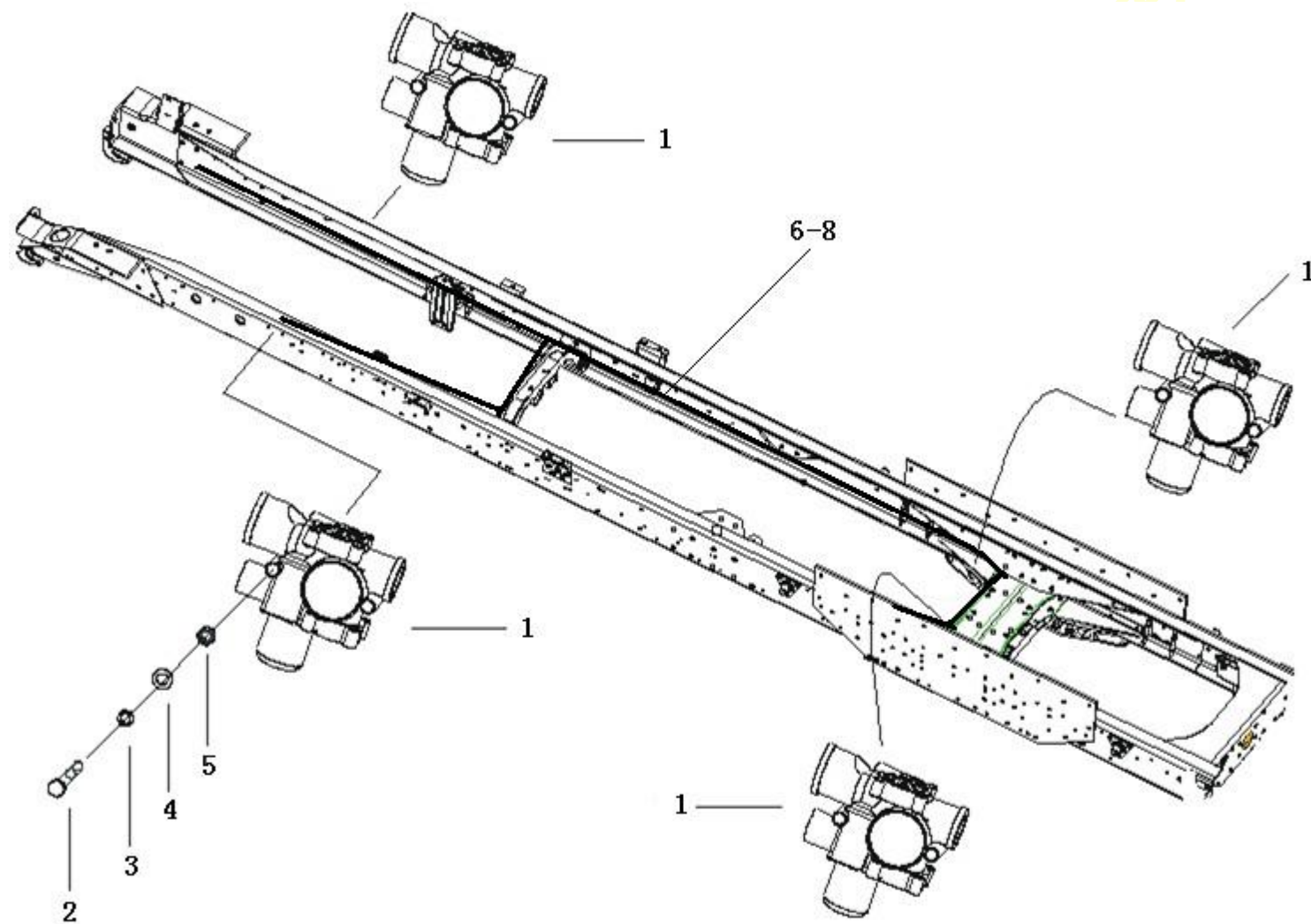
序号 NO	件号 Part.No	名称 Designation	Name	数量 Quantity	适用车型 Suited type	备注 Remar
1	DZ97189775222	发动机、变速器底盘电线束 (ISME30/4×2/6×4/ 开关中置/电控硅油扇)		1		
2	DZ9100776290	蓄电池负极至变速器搭铁电缆		1		
3	81.25417.6708	蓄电池联结线		1		
4	DZ9100776921	1SM 发动机电源连接线		1		
5	DZ93189712101	保险丝盒总成 (30A)		1		
6	Q40205	大垫圈		1		
7	Q40305	弹簧垫圈		1		
8	Q340B05	1 型六角螺母		2		
9	Q150B0520	六角头螺栓		2		
10	DZ95189711740	保险丝盒支架总成		2		
11	Q150B0812	六角头螺栓		2		
12	Q40308	弹簧垫圈		2		
13	Q40108	平垫圈		1		
14	DZ93189773814	连接电缆 70×220-10		1		
15	DZ9100776815	正极电缆 (总开关至起动机)		1		

底盘电器/WPE32



底盘电器/WPE32

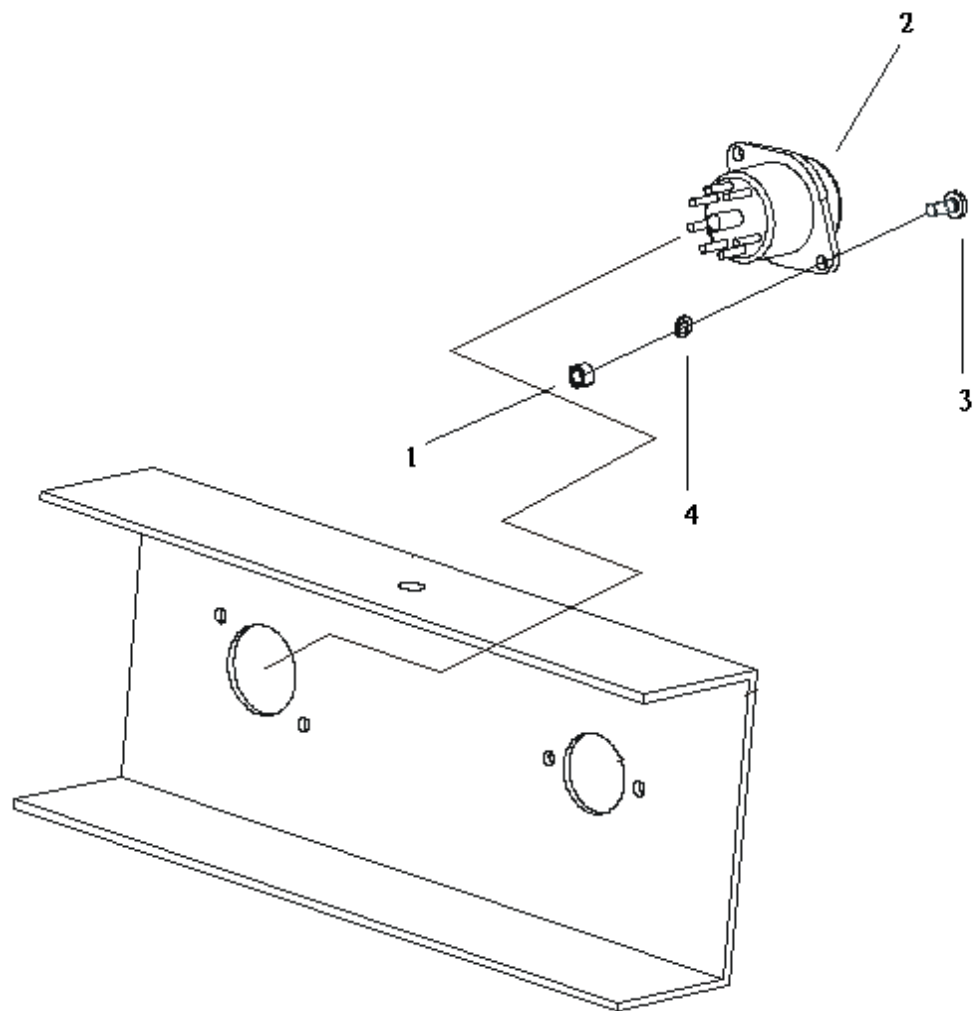
序号 NO	件号 Part.No	名称 Designation	Name	数量 Quantity	适用车型 Suited type	备注 Remark
1	DZ95189711706DZDZ93189777202	支架		1		
2	Q150B1450	线束导向固定支架		1		
3	Q340B14	六角头螺栓		4		
4	Q40114	1 型六角螺母		4		
5	Q40314	平垫圈		4		
6	DZ93189777034	弹簧垫圈		4		
7	DZ93189777035	隔离块		1		
8	DZ93189777201	管线分离用紧固带		4		
9	DZ93189777211	线束固定支架(发动机悬置)		1		
10	DZ93189777212	线束固定支架(变速箱悬置)		2		
11	SZ979000907	线束固定支架(变速箱悬置后)		2		
12	Q150B1250	支架		2		
13	Q340B12	六角头螺栓		2		
14	Q40312	1 型六角螺母		2		
15	Q40112	弹簧垫圈		2		
16	DZ97189777042	平垫圈		2		
17	DZ93189583513	线束支架(变速箱上部右侧)		1		
18	81.97470.0098	进气加热继电器保护罩		1		
19	DZ93189360009	塑料紧固带(带固定座)(3.5*150-PA6.6-SW)		1		
20	DZ97189779211	穿线护套		1		
21	121300050086	车速传感器电缆线(4300)		1		
22	190000810930	铅封		2		
23		铅封线		0.04		



底盘电器/WABCO ABS 电磁阀及线束

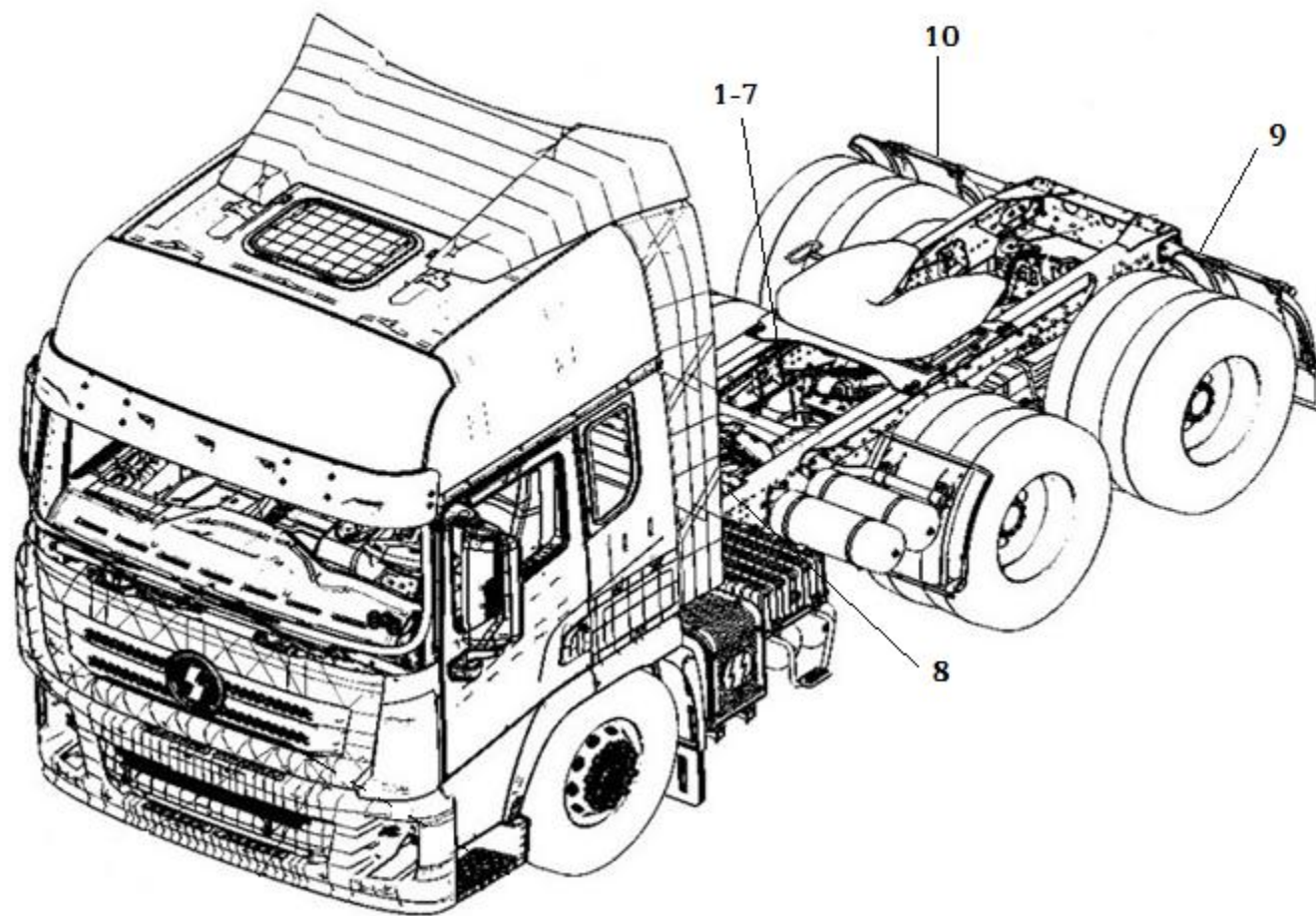
序号 NO	件号 Part.No	名称 Designation	Name	数量 Quantity	适用车型 Suited type	备注 Remark
1	DZ9100580213	电磁阀(WABCO 型号: 472 195 018 0)		4		WABCO
2	Q150B0880	六角头螺栓		8		
3	Q340B08	1 型六角螺母		8		
4	Q40108	平垫圈		8		
5	Q40308	弹簧垫圈		8		
6	DZ97259774104	ABS 底盘电线束(S32/WABCO 4ABS)		1		
7	DZ9100776110	ABS 挂车底盘线束		1		
8	DZ9100770032	ABS 螺旋形柔性电缆总成 (JAGER POWAY641001)		1		

底盘电器/ABS 挂车插座



底盘电器/ABS 挂车插座

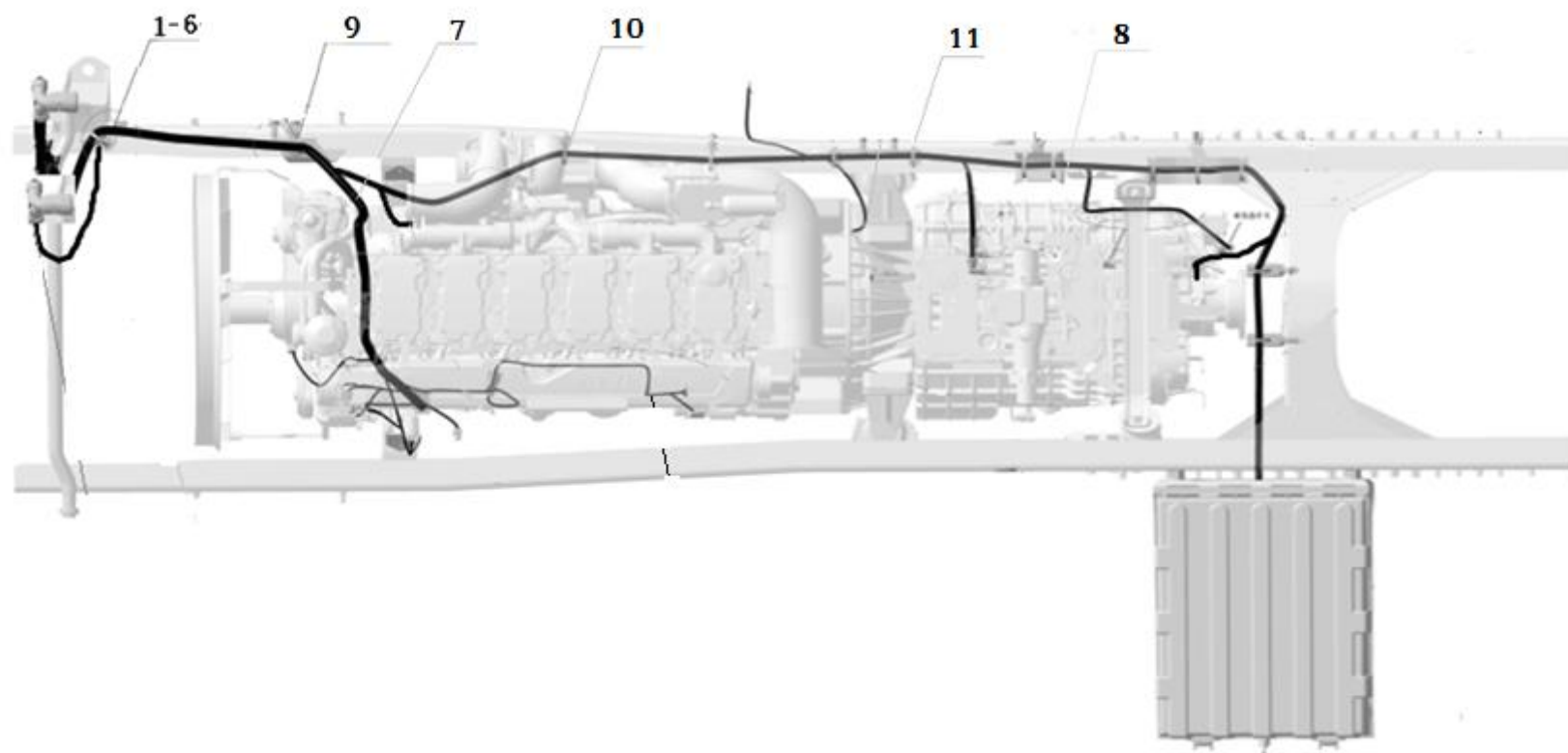
序号 NO	件号 Part.No	名称 Designation	Name	数量 Quantity	适用车型 Suited type	备注 Remark
1	Q340B08	1 型六角螺母	Hex nut	2		
2	DZ9100710013	ABS 挂车插座(JAEGE PWOWAY 型 号 141007)	ABS trailer pin seat	1		
3	Q2140820	十字槽盘头螺钉	Column screw	2		
4	Q40308	弹簧垫圈	Spring washer	2		



底盘电器

序号	件号 Part.No	名称 Designation	Name	数量 Quantity	适用车型 Suited	备注 Remark
1	DZ97259773012	车架线束(S32/HX/JACOB)		1		
2	DZ9100360278	穿线护套		1		
3	DZ9100360279	穿线护套		1		
4	DZ93189777034	隔离块		10		
5	190003171392	塑料紧固带		40		
6	DZ95259774103	轮间和轴间差速锁电线束		1		
7	DZ9100360285	穿线护套		2		
8	DZ97189772792	空气干燥罐底盘线束(4×2/6×4/WABCO)		1		
9	DZ9100773130	左组合后灯电线		1		
10	DZ9100773120	右组合后灯电线		1		

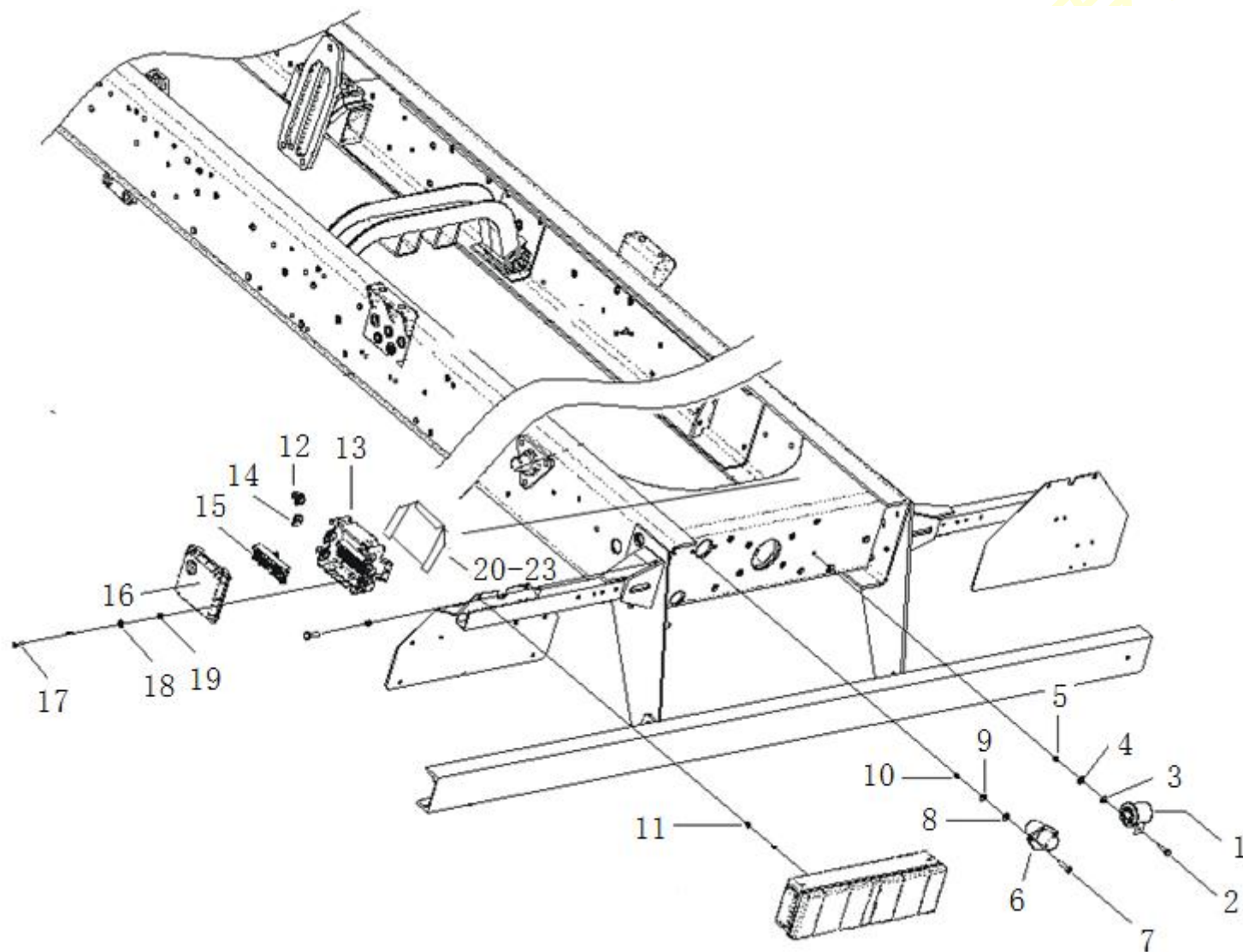
底盘电器



底盘电器

序号 NO	件号 Part.No	名称 Designation	Name	数量 Quantity	适用车型 Suited type	备注 Remark
1	81.25441.2413	橡胶保护板(带自干胶)		1		
2	DZ95189711706	支架		1		
3	DZ97189777041	L 支架(发电机前端)		4		
4	Q150B0818	六角头螺栓		1		
5	Q340B08	1 型六角螺母		2		
6	Q40108	大垫圈		1		
7	DZ93189772977	发动机线束支架		1		
8	DZ93189777201	线束固定支架(发动机悬置)		2		
9	DZ93189777202	线束导向固定支架		1		
10	DZ93189777033	带隔环紧固带(7.6*375)		10		
11	DZ93189777031	带固定座紧固带(孔径 9.5-10.0mm)		2		

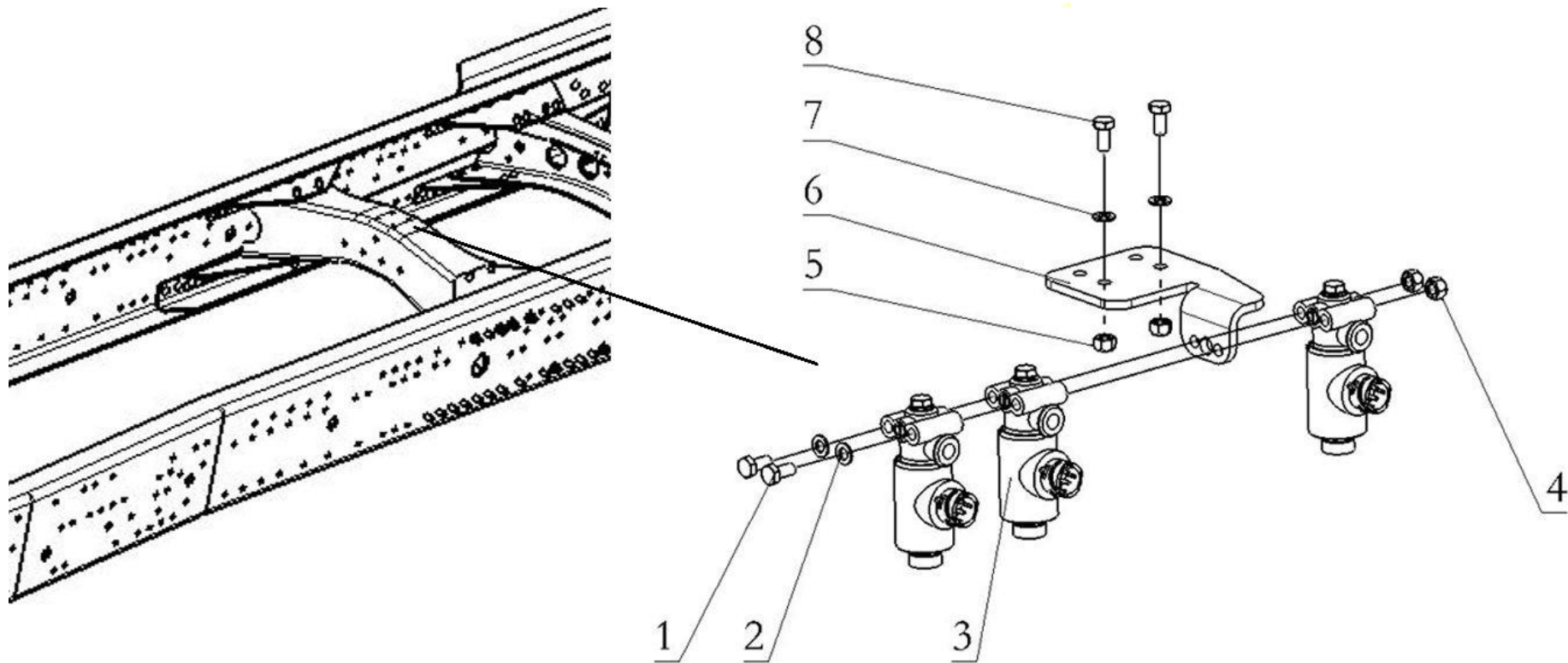
分线盒及车后灯



分线盒及车后灯

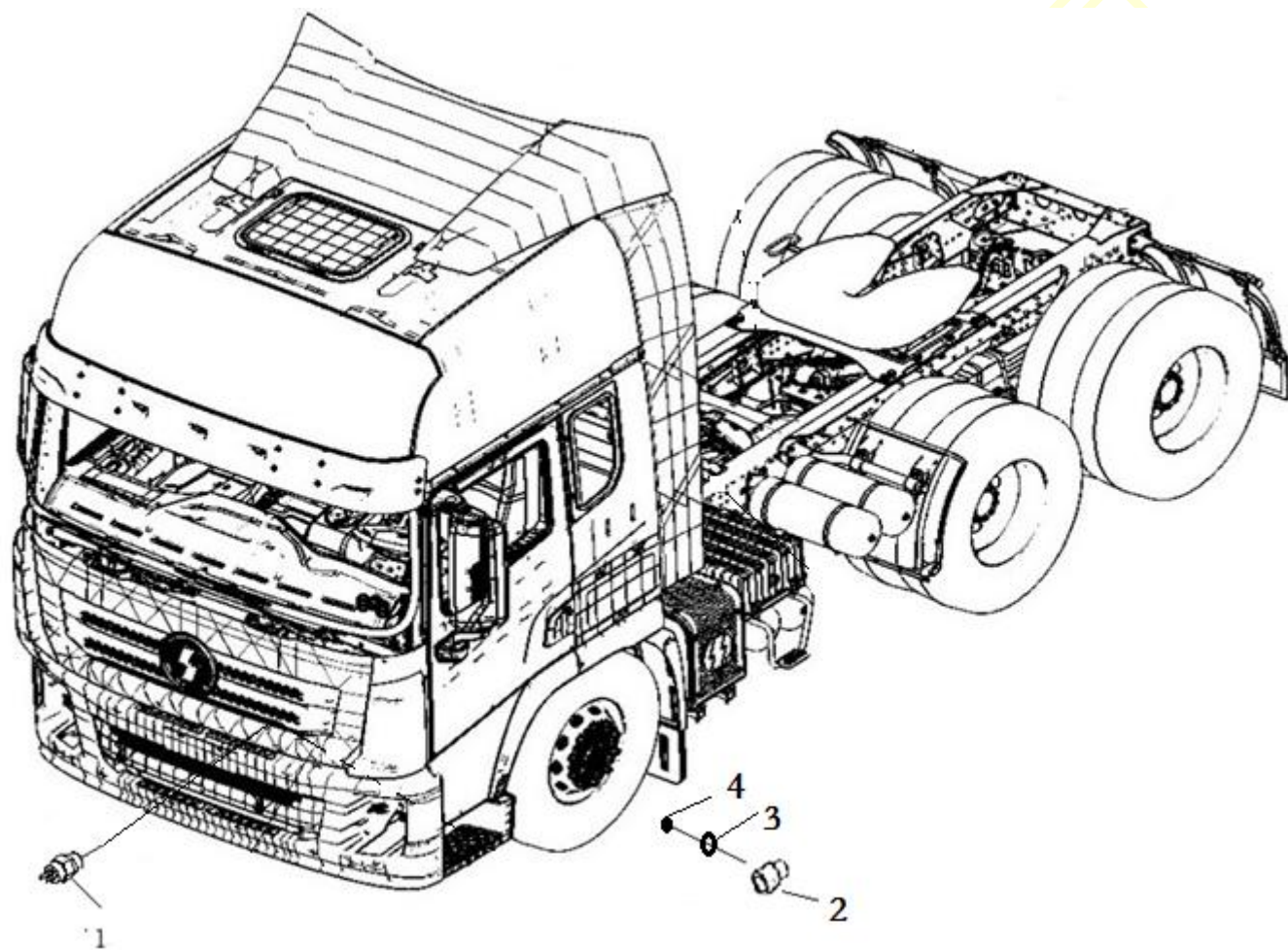
序号 NO	件号 Part.No	名称 Designation	Name	数量 Quantity	适用车型 Suited type	备注 Remark
1	DZ9100580050	倒车蜂鸣器	Reverse buzzer	1		
2	Q150B0625	六角头螺栓	Hex screw	1		
3	Q40106	平垫圈	Washer	1		
4	Q40306	弹簧垫圈	Spring washer	1		
5	Q340B06	1 型六角螺母	Hex nut	1		
6	81.25432.6121	7 孔 24N 型挂车插座(带电缆)	7 hole trailer socket	1		
7	Q150B0820	六角头螺栓	Hex screw	2		
8	Q40108	平垫圈	Washer	2		
9	Q40308	弹簧垫圈	Spring washer	2		
10	Q340B08	1 型六角螺母	Hex nut	2		
11	Q340B08	1 型六角螺母	Locking nut	1		
12	DZ91189777021	分线箱体	Junction box body	1		
13	179100770395	电线护套	Wiring jacket	4		
14	190003120032	园形密封条	Cyl seal bar	1		
15	179100770391	配电盒	Electric box	1		
16	179100770394	分线盒盖	Junction box cover	1		
17	Q150B0630 Q	六角头螺栓	Hex bolt	2		
18	Q40208	大垫圈	Washer	2		
19	Q340B06	1 型六角螺母	Hexagon nut	2		
20	DZ9100770393	分线盒支架总成	Box bracket assembly	1		
21	Q40308	弹簧垫圈	Spring washer	1		
22	Q40208	大垫圈	Big washer	1		
23	Q150B0830	六角头螺栓	Hex bolt	1		

电磁阀 VALVE



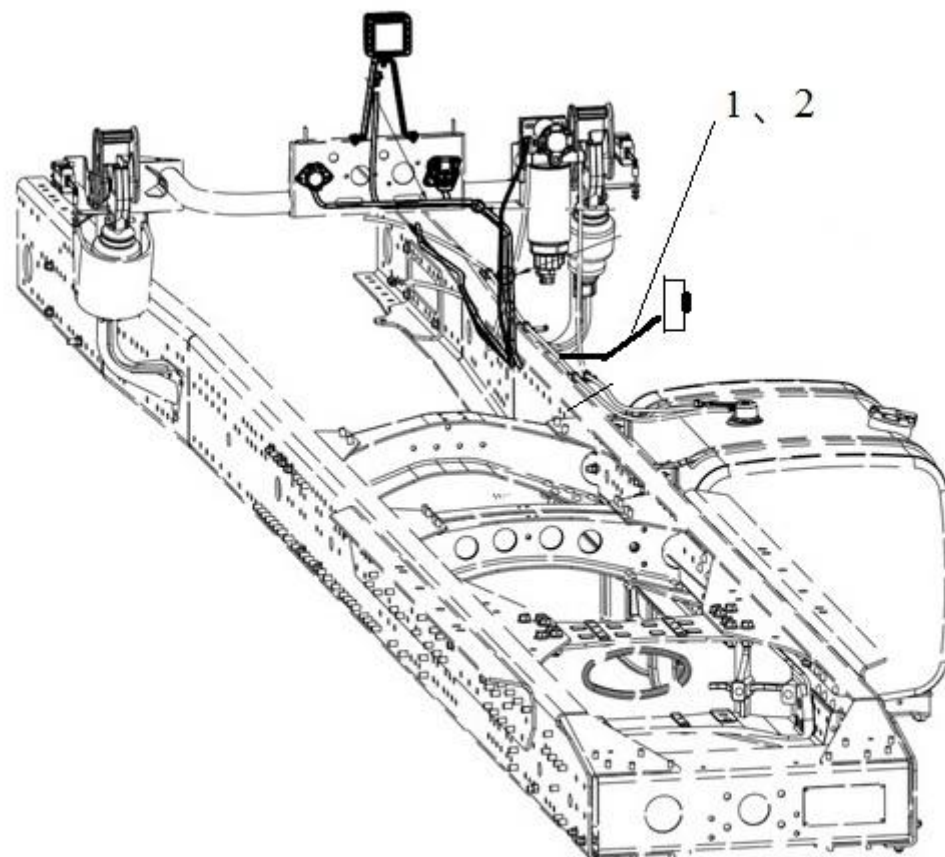
电磁阀 VALVE

序号	件号 Part.No	名称 Designation	Name	数量 Quantity	适用车型 Suited	备注 Remark
1	Q150B0818	六角头螺栓	Hex bolt	2		
2	Q40008	小垫圈	Small washer	2		
3	81.52160.6115	电磁阀	Valve	3		
	DZ9100716009	电磁阀（常通型）	Valve	1		
4	Q33208	2型全金属六角锁紧螺母	Hex nut	2		
5	Q33208	2型全金属六角锁紧螺母	Hex nut	2		
6	DZ93189711111	电磁阀支架	Valve Bracket	1		
7	Q40008	小垫圈	Small washer	2		
8	Q150B0810	六角头螺栓	Hex bolt	2		



底盘电器

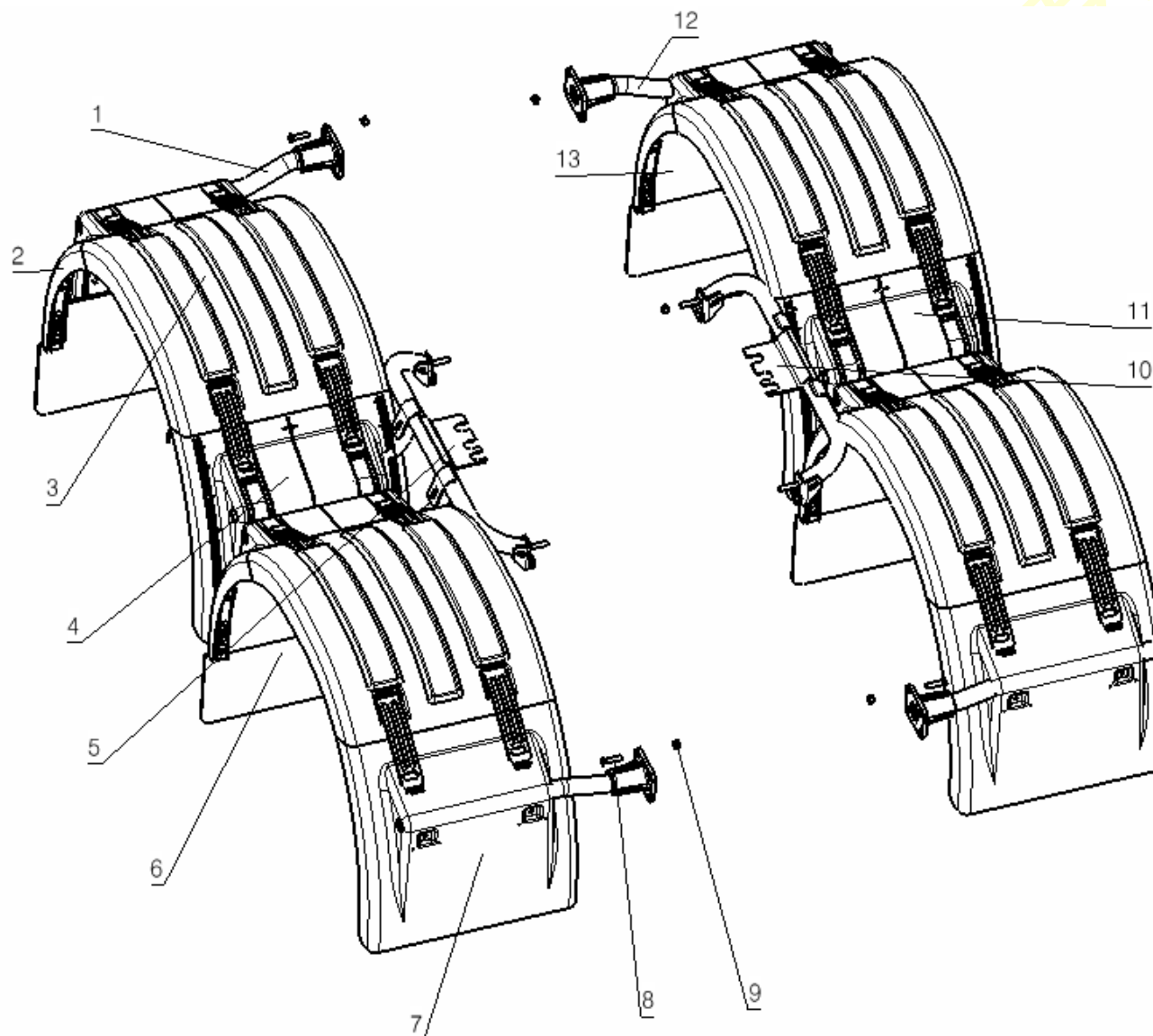
序号 NO	件号 Part.No	名称 Designation	Name	数量 Quantity	适用车型 Suited type	备注 Remark
1	179100710004	气压信号灯开关	Air prissure signal switch	1		
2	DZ97189711201	气压传感器	Air pressure sensor	2		
3	Q72312	密封垫圈		2		
4	Q40312	弹簧垫圈		2		



底盘电器/附加/电翻

序号 NO	件号 Part.No	名称 Designation	Name	数量 Quantity	适用车型 Suited type	备注 Remark
1	<u>DZ97189779097</u>	新电动翻转底盘线束	Chassis wiring of electrical rollover	1		
2	<u>190003171715</u>	塑料紧固带	Plastic fastening belt	5		

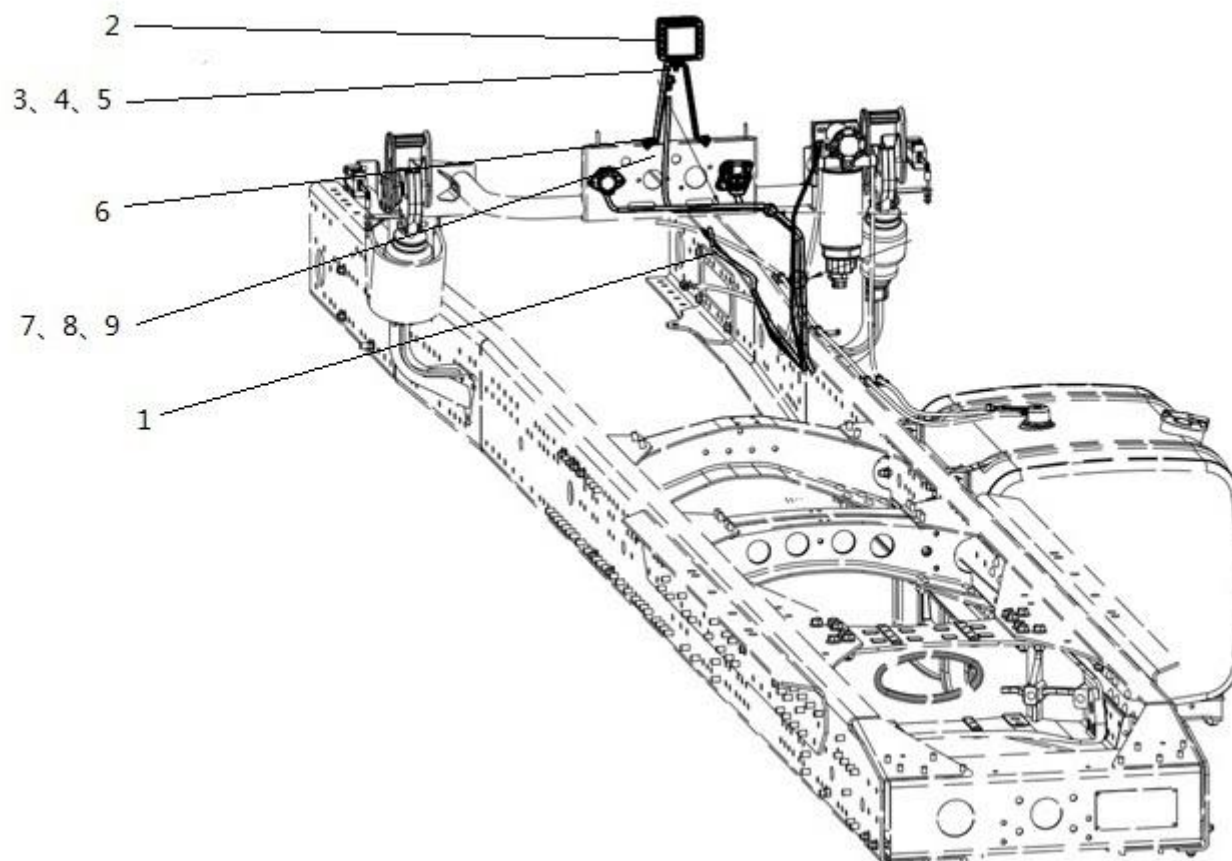
挡泥板 Mudguard



挡泥板 Mudguard

序号 NO	件号 Part.No	名称 Designation	Name	数量 Quantity	适用车型 Suited type	备注 Remark
1	<u>DZ95259951016</u>	挡泥板右支架总成	Right Bracket	2		
2	<u>DZ95259959160</u>	三段式后 I 桥右后挡泥板	Right Rear Mudguard	1		
3	<u>DZ95259959030</u>	挡泥板中段总成	Middle Mudguard	4		
4	<u>DZ95259959024</u>	右后轮前挡泥板总成	Right Front	1		
5	<u>DZ95259951028</u>	右挡泥板 U 型中支架总成	Mudguard	1		
6	<u>DZ95259959130</u>	三段式后挡泥板总成	Middle Bracket	2		
7	<u>DZ95259959010</u>	前轮前挡泥板总成	Rear Mudguard	2		
8	<u>Q151B1465T1F3</u>	六角头螺栓-细牙	Front Mudguard	20		
9	<u>190003888458</u>	自锁螺母	Hex screw	20		
10	<u>DZ95259951027</u>	左挡泥板 U 型中支架总成	Locking Nut	1		
11	<u>DZ95259959023</u>	左后轮前挡泥板总成	Middle Bracket	1		
12	<u>DZ95259951015</u>	挡泥板左支架总成	Left Front Mudguard	2		
13	<u>DZ95259959150</u>	三段式后 I 桥左后挡泥板	Left Bracket Rear Mudguard	1		

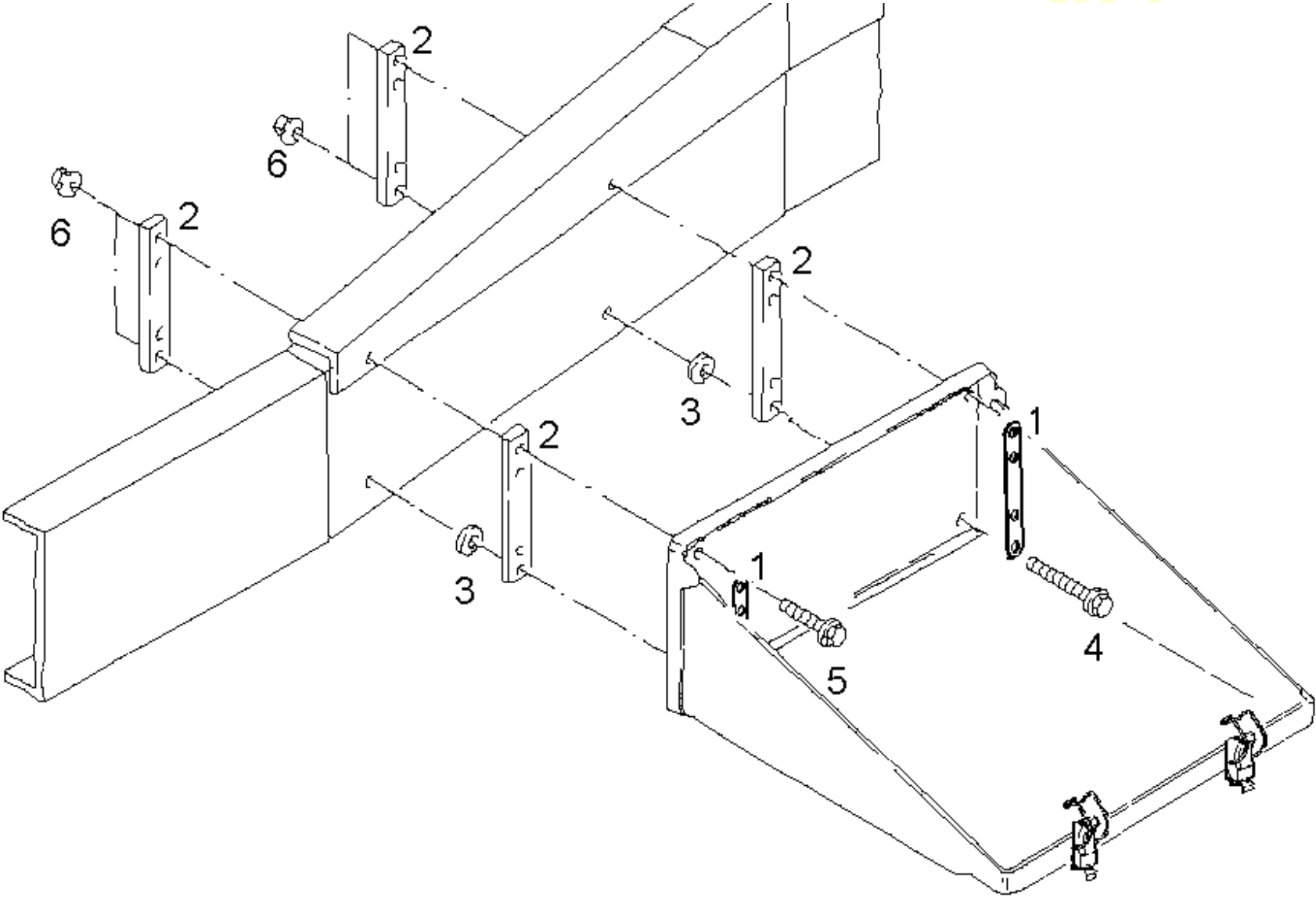
工作灯 WORKING LAMP



工作灯 WORKING LAMP

序号 NO	件号 Part.No	名称 Designation	Name	数量 Quantity	适用车型 Suited type	备注 Remark
1	DZ93189776691	工作照明灯底盘线束(MAN 车架)	Wiring	1		
2	DZ9100726010	工作灯总成	Working lamp assy	1		
3	Q150B1022	六角头螺栓	Hex screw	1		
4	Q40110	平垫圈	Spring washer	1		
5	Q340B10	1 型六角螺母	Hex nut	1		
6	DZ9100726610	工作照明灯支架	Racket	1		
7	Q150B0820	六角头螺栓	Hex bolt	2		
8	Q40308	弹簧垫圈	Washer	2		
9	Q340B08	1 型六角螺母	Hex nut	2		

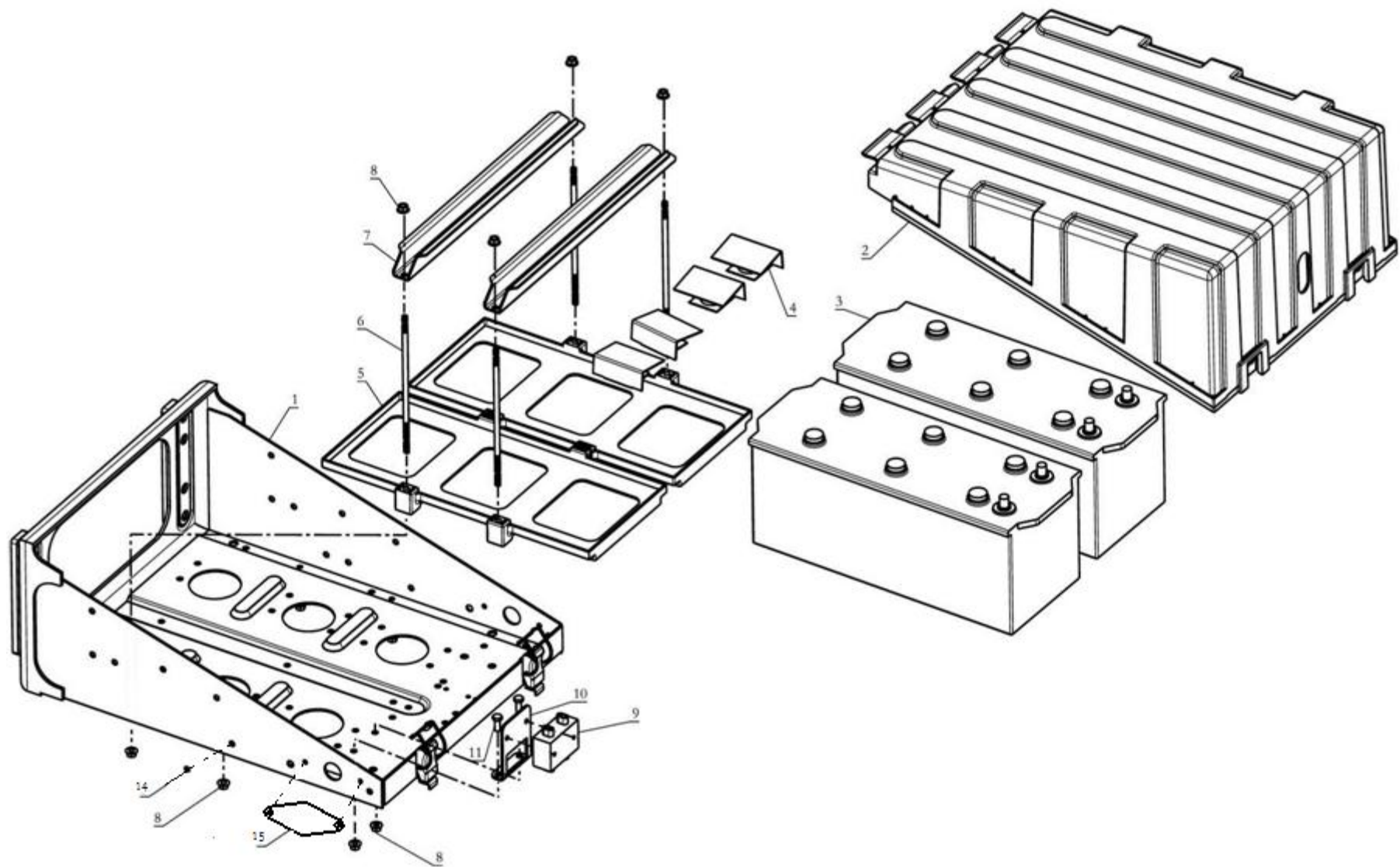
蓄电池箱 BATTERY BOX MOUNTING



蓄电池箱 BATTERY BOX MOUNTING

序号 NO	件号 Part.No	名称 Designation	Name	数量 Quantity	适用车型 Suited type	备注 Remark
1	DZ9100760025	蓄电池箱支架板	Battery box bracket	2		
2	DZ9100760024	蓄电池支架垫板	Saucer	4		
3	81.90711.0327	垫圈 17X30X8-ST50-2K-A4C	Washer	2		
4	06.02813.4923	六角头螺栓 M14X1, 5X90-10.9-MAN183-B1	Hex lock screw	2		
5	Q1811460TF2	六角法兰面承面带齿螺栓	Hex lock screw	2		
6	06.11251.2005	六角自锁螺母M14*1.5	Hex lock nut	4		

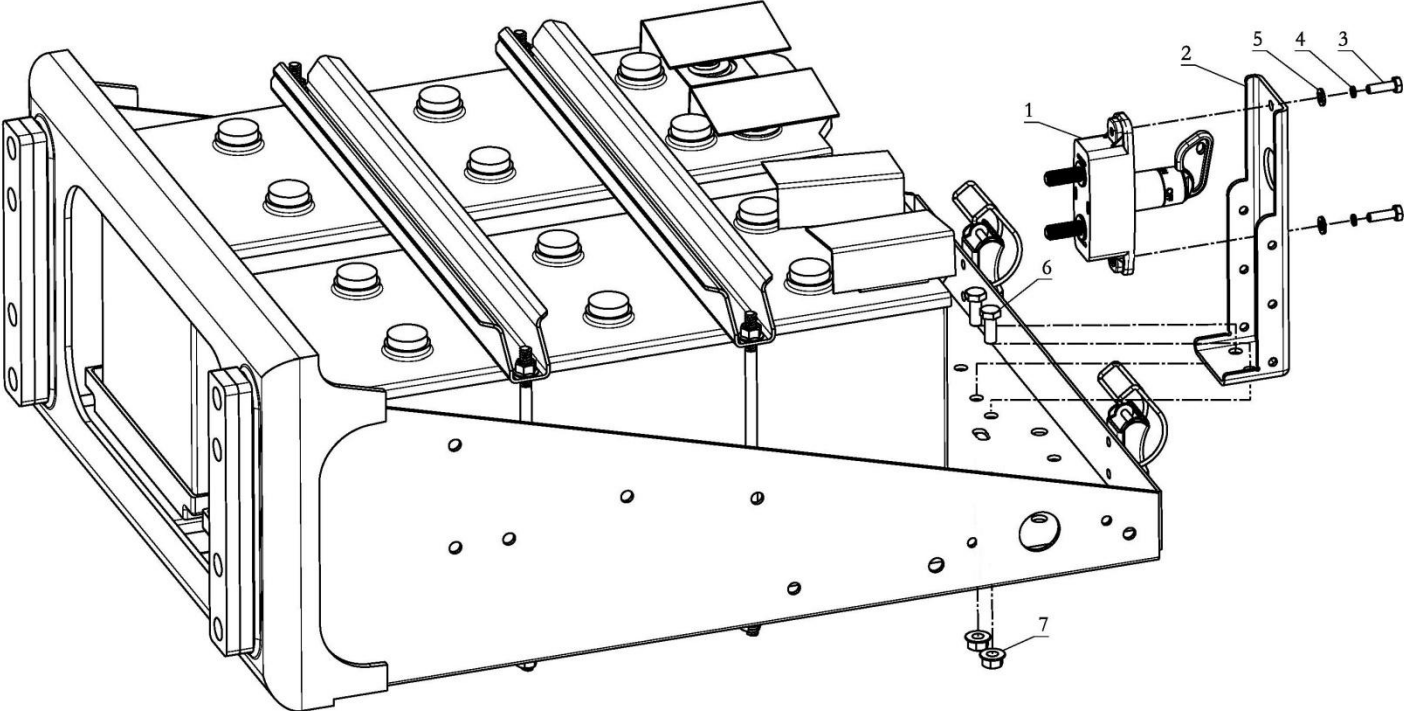
蓄电池箱 BATTERY BOX



蓄电池箱 BATTERY BOX

序号 NO	件号 Part.No	名称 Designation	Name	数量 Quantity	适用车型 Suited type	备注 Remark
1	DZ95189761010	蓄电池箱体总成	Battery box assembly	1		
2	DZ95189761120	蓄电池箱盖	Cover	1		
3	199100760064	135安-时标准蓄电池	135Ah Battery	2		
	DZ9100760080	180安-时标准蓄电池	180Ah Battery	2		
	2190-3703010	6-JQA-180型军用蓄电池	6-JQA-180Ah Battery	2		
4	81.25470.0035	(蓄电池)极柱护板	Nasal	4		
5	DZ95189761030	蓄电池框架总成	Retaining frame assembly	2		
6	81.95120.0164	拉杆	Threaded rod	4		
7	DZ95189761040	U型隔板	Channel Partition	2		
	81.41860.2458	U型隔板	Channel Partition	2		
8	Q33208	2型全金属六角锁紧螺母	Nut	10		
9	SZ971000702	保险丝盒	Fuse box	1		
10	199018710022	100A保险丝	100A fuse	1		
11	199100770079	30A保险丝	30A fuse	1		
12	DZ95189711740	保险丝盒支架总成	Fuse bracket assembly	1		
13	Q150B0812	六角头螺栓	Hex bolt	2		
14	DZ95189761019	堵塞(φ9)	Stem (φ9)	8		
15	DZ95189761018	堵片	Stem	1		

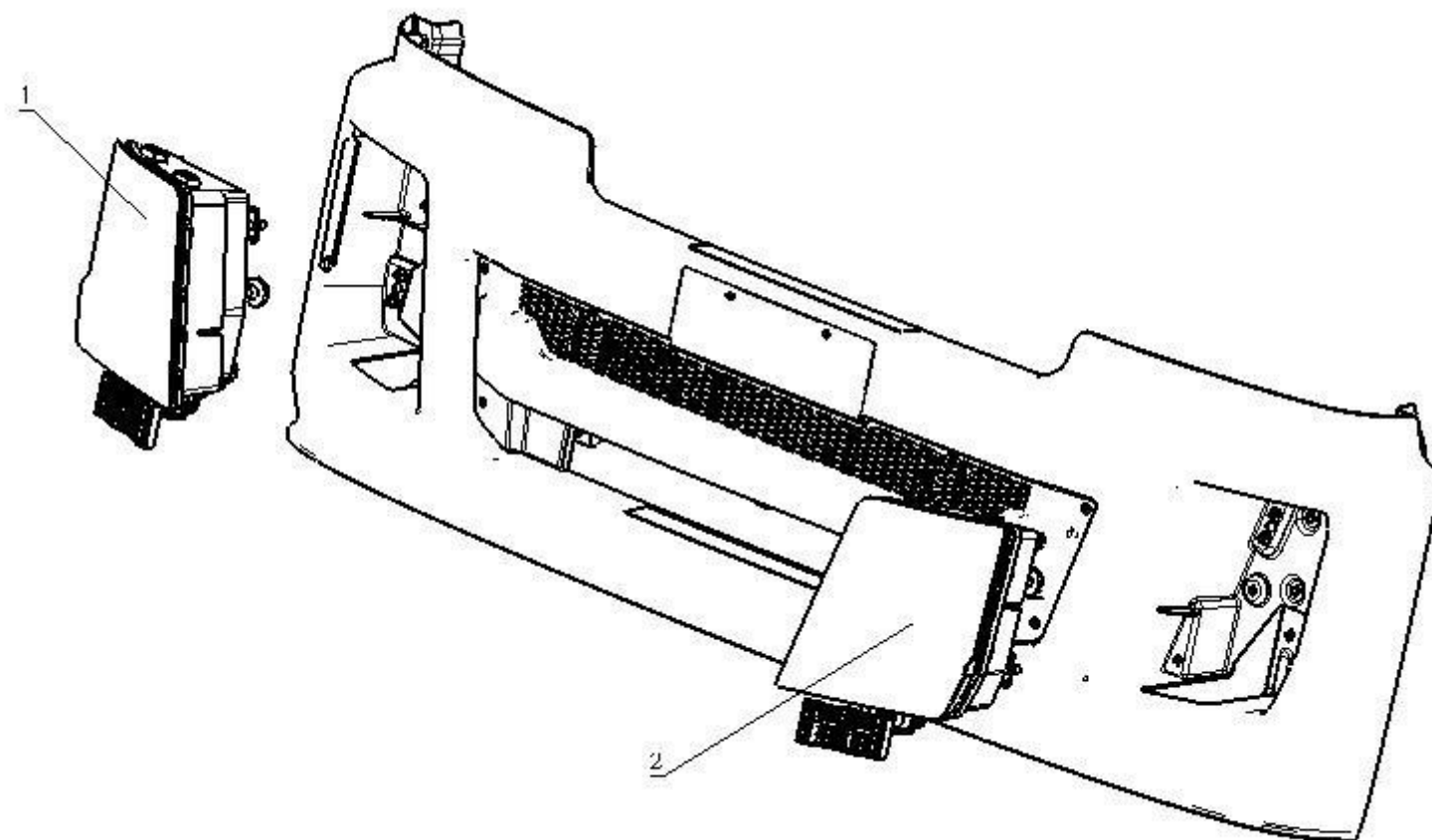
蓄电池总开关（开关中置） MAIN BATTERY SWITCH



电源总开关（开关中置） MAIN BATTERY SWITCH

序号 NO	件号 Part.No	名称 Designation	Name	数量 Quantity	适用车型 Suited type	备注 Remark
1	DZ95189763010	电源总开关	Main battery switch	1		
2	DZ95189761131	电源开关支架	Main switch bracket	1		
3	Q150B0616	六角头螺栓	Hex bolt	2		
4	Q40306	弹簧垫圈	Washer	2		
5	Q40106	平垫圈	Washer	2		
6	Q150B0816	六角头螺栓	Hex bolt	2		
7	Q33208	2型金属六角锁紧螺母	Nut	2		

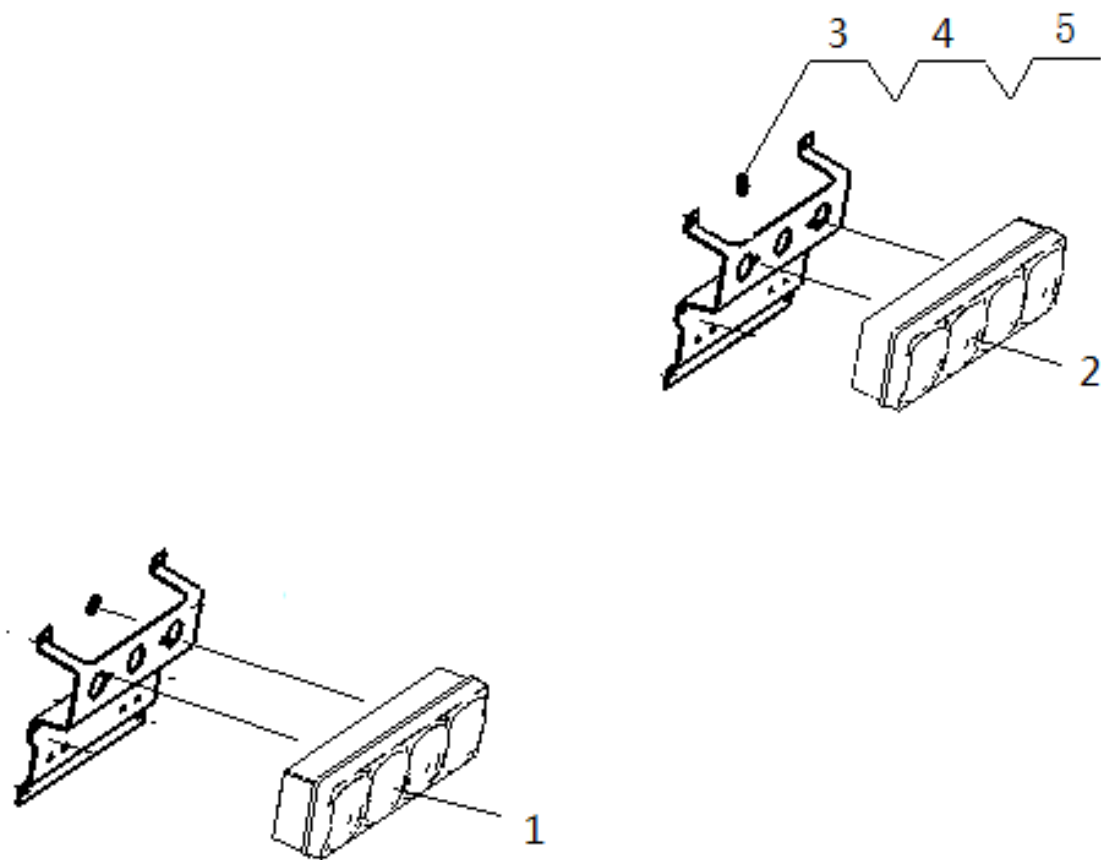
前照灯总成（带转向灯） HEADLAMPS WITH FLASHER



前照灯总成 HEADLAMPS WITH FLASHER

序号 NO	件号 Part.No	名称 Designation	Name	数量 Quantity	适用车型 Suited type	备注 Remark
1	DZ97189723210	左前组合灯	Headlamps assembly left	1		
	DZ93189723017	灯泡(H1-70W-24V-P14.5s)	<u>lamp</u>	1		
	DZ93189723018	灯泡(H7-70W-24V-PX26d)	<u>lamp</u>	2		
	DZ93189723019	灯泡(W5W-24V-W2.1×9.5d)	<u>lamp</u>	1		
	DZ93189723027	灯泡(H3-70W-24V-PK22s)	<u>lamp</u>	1		
	DZ93189723028	灯泡(PY21W-24V-BAU15s)右	<u>lamp</u>	1		
2	DZ97189723220	右前组合灯	Headlamps assembly right	1		
	DZ93189723017	灯泡(H1-70W-24V-P14.5s)	<u>lamp</u>	1		
	DZ93189723018	灯泡(H7-70W-24V-PX26d)	<u>lamp</u>	2		
	DZ93189723019	灯泡(W5W-24V-W2.1×9.5d)	<u>lamp</u>	1		
	DZ93189723027	灯泡(H3-70W-24V-PK22s)	<u>lamp</u>	1		
	DZ93189723028	灯泡(PY21W-24V-BAU15s)	<u>lamp</u>	1		

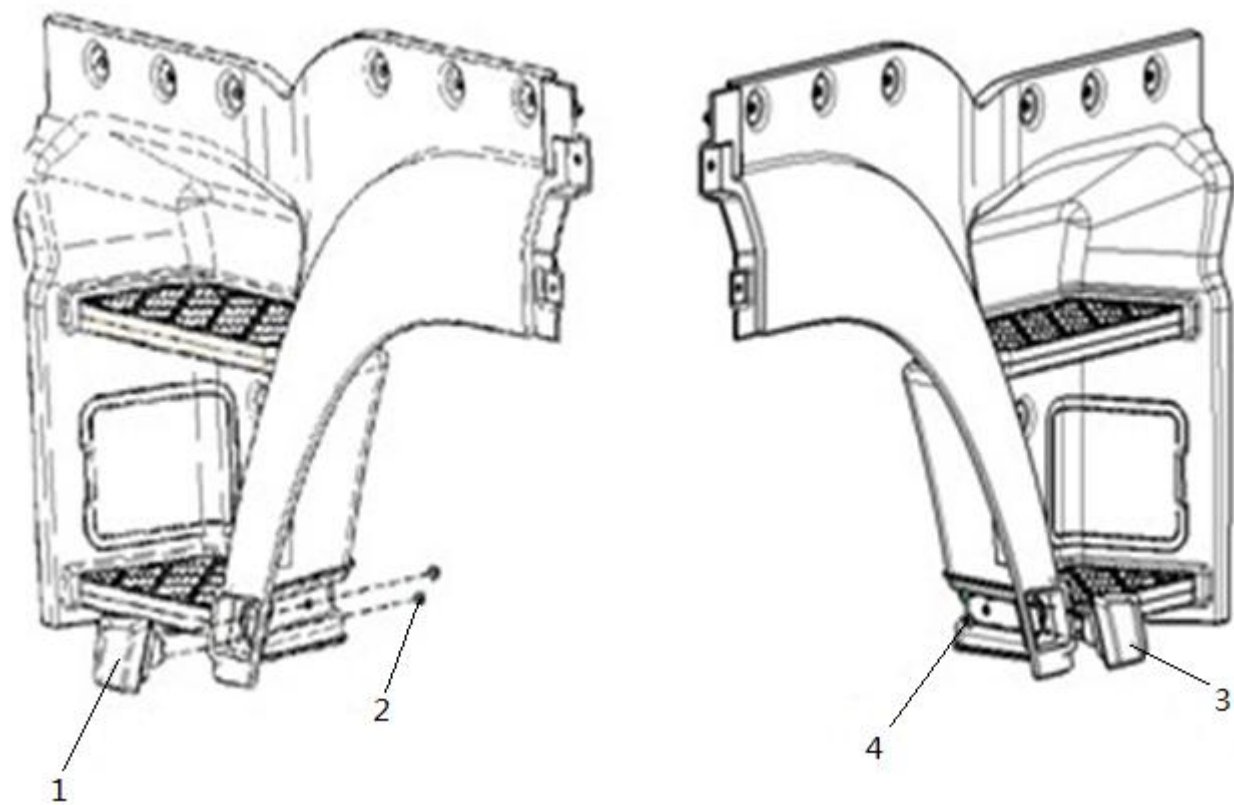
组合尾灯 TAILLIGHT



组合尾灯 TAILLIGHT

序号 NO	件号 Part.No	名称 Designation	Name	数量 Quantity	适用车型 Suited type	备注 Remark
1	DZ95189811211	左组合尾灯(LED)	Left Combination taillight	1		
2	DZ95189811212	右组合尾灯(LED)	Right Combination taillight	1		
3	Q340B08	1 型六角螺母	Nut	4		
4	Q40208	大垫圈	Washer	4		
5	Q40308	弹簧垫圈	Washer	4		

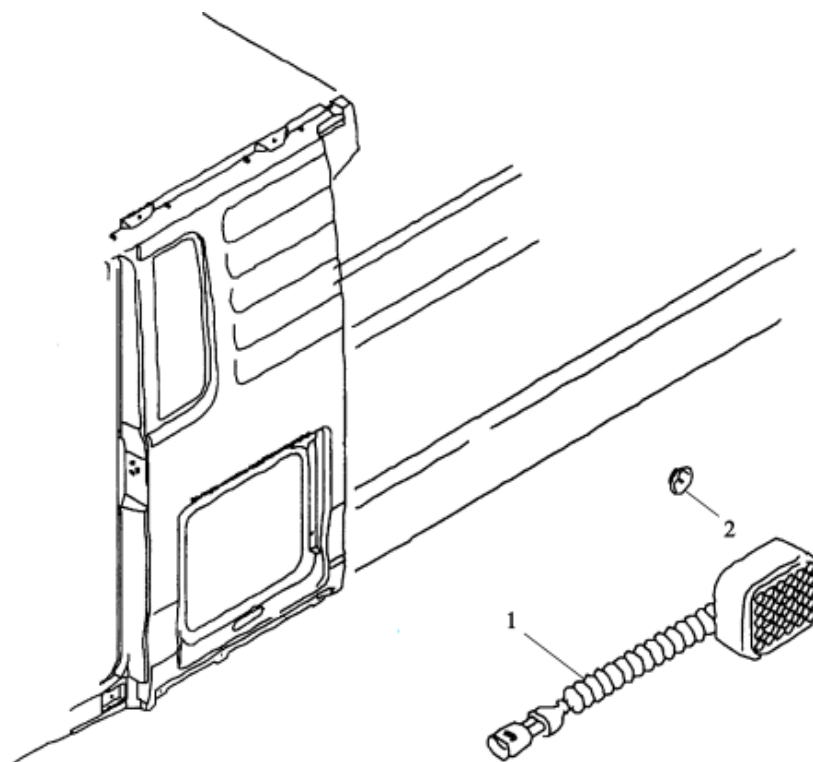
侧转向灯 FLASHERS IN footplane



侧转向灯 FLASHERS IN footplane

序号 NO	件号 Part.No	名称 Designation	Name	数量 Quantity	适用车型 Suited type	备注 Remark
1	DZ97189721330	左侧转向灯		1		
2	Q33006	全金属六角法兰面锁紧螺母		2		
3	DZ97189721340	右侧转向灯		1		
4	Q33006	全金属六角法兰面锁紧螺母		2		

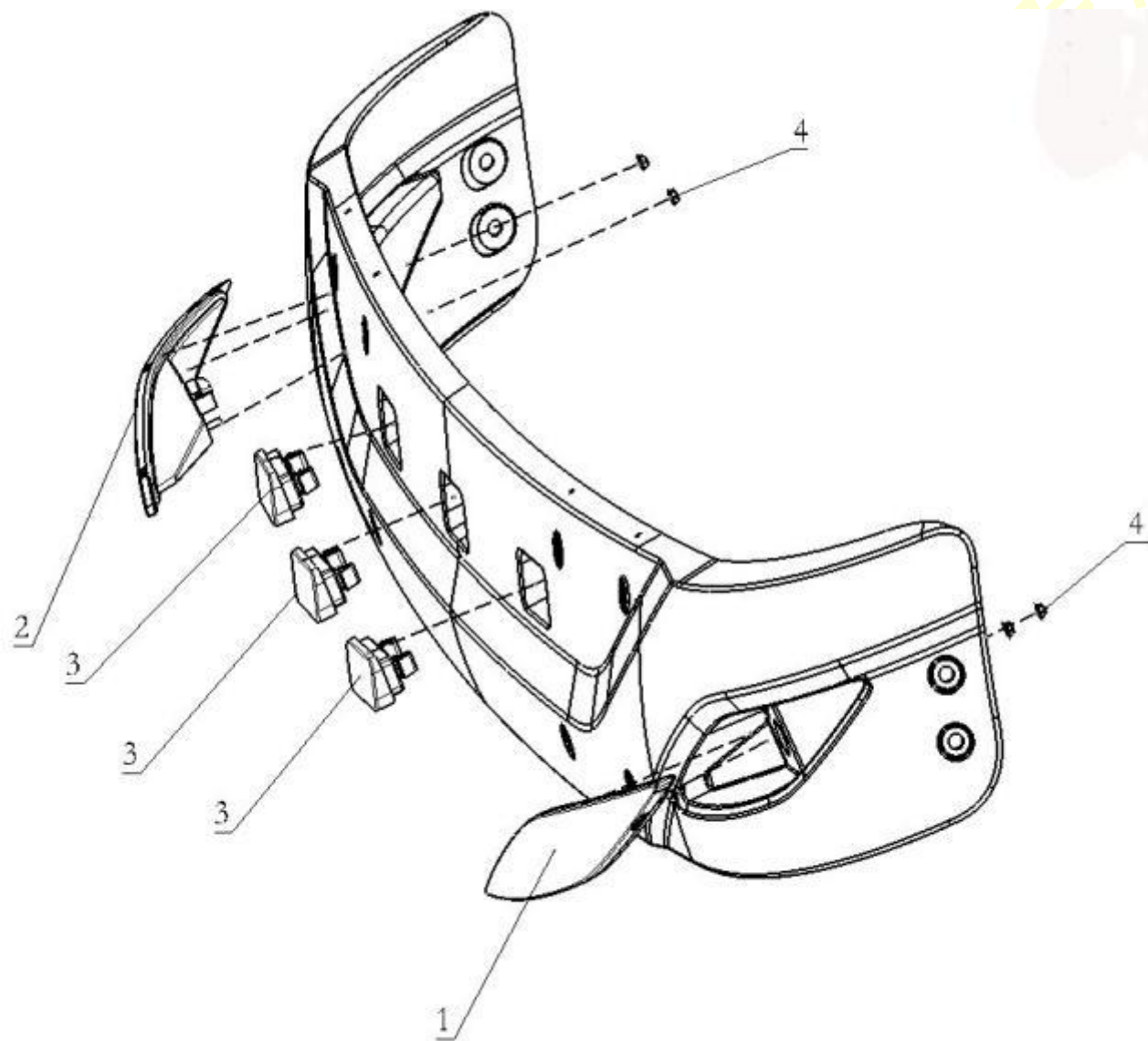
侧标志灯（翼子板） SIDE MARKER LIGHT



侧标志灯（翼子板） SIDE MARKER LIGHT

序号 NO	件号 Part.No	名称 Designation	Name	数量 Quantity	适用车型 Suited type	备注 Remark
1	81.25260.6101	侧标志灯(带 1250mm 电线)	Side marker lamp	2		1250mm 电线
2	Q40205	大垫圈	Locking washer	4		5-22-*12CRN1177
	Q40305	弹簧垫圈		4		
	Q340B05	1 型六角螺母		4		

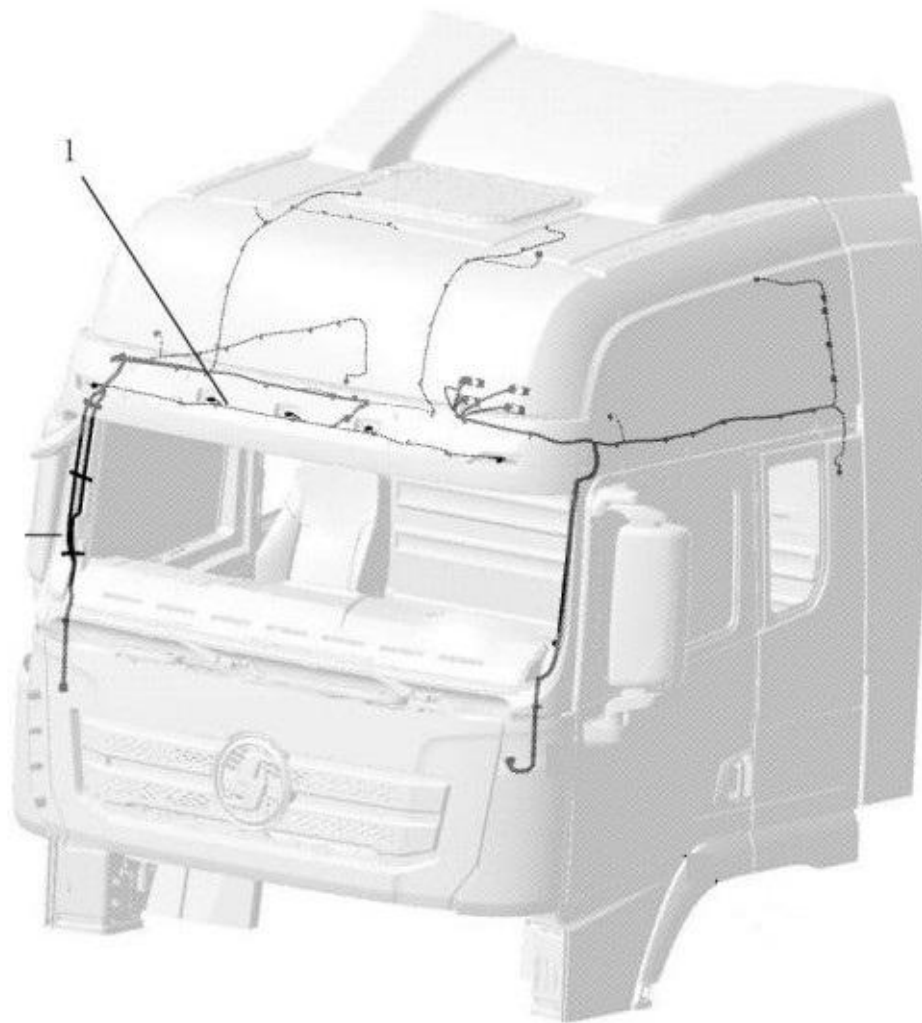
遮阳罩灯具



遮阳罩灯具

序号 NO	件号 Part.No	名称 Designation	Name	数量 Quantity	适用车型 Suited type	备注 Remark
1	DZ97189721210	左示廓灯	LeftFore-outline light	1		LED
2	DZ97189721220	右示廓灯	RightFore-outline light	1		LED
3	DZ97189721230	遮阳罩装饰灯		3		LED
4	Q33006	全金属六角法兰面锁紧螺母		4		

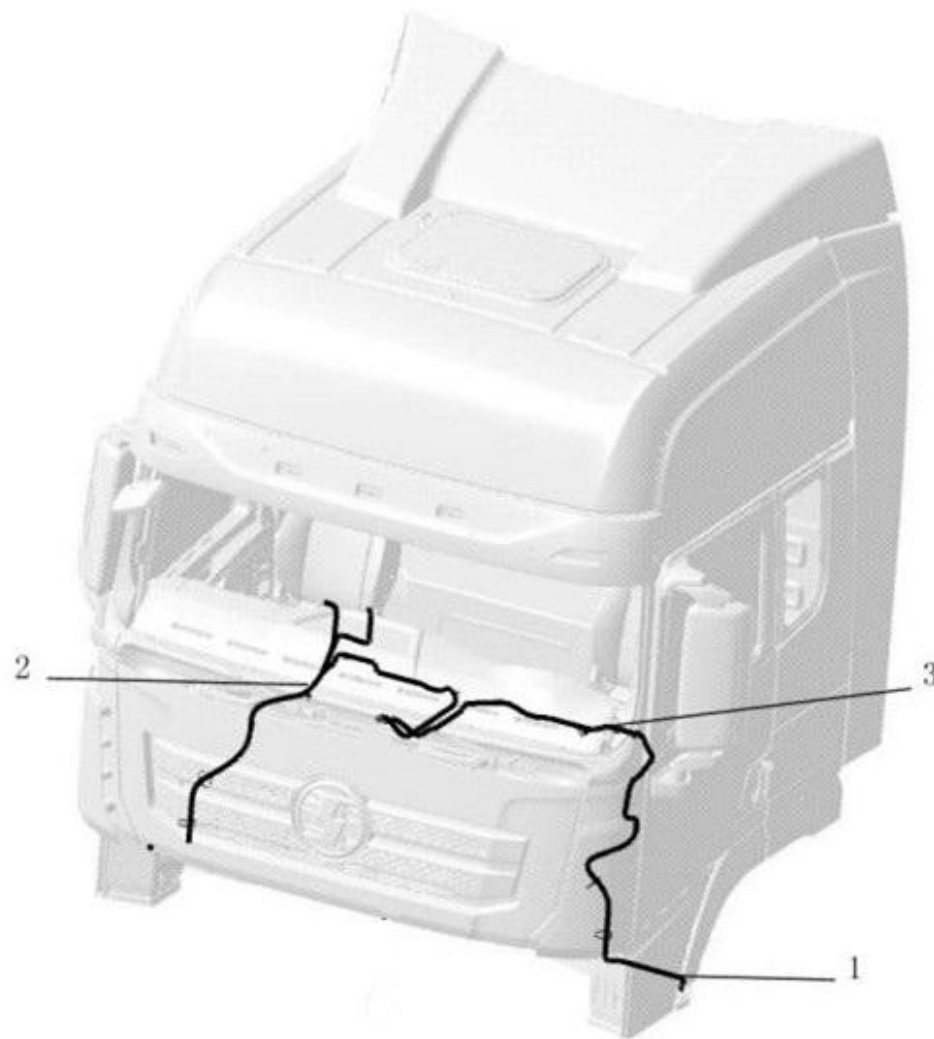
遮阳罩线束 ROOF WIRING



遮阳罩线束 ROOF WIRING

序号 NO	件号 Part.No	名称 Designation	Name	数量 Quantity	适用车型 Suited type	备注 Remark
1	DZ97189772770	遮阳罩线束		1		

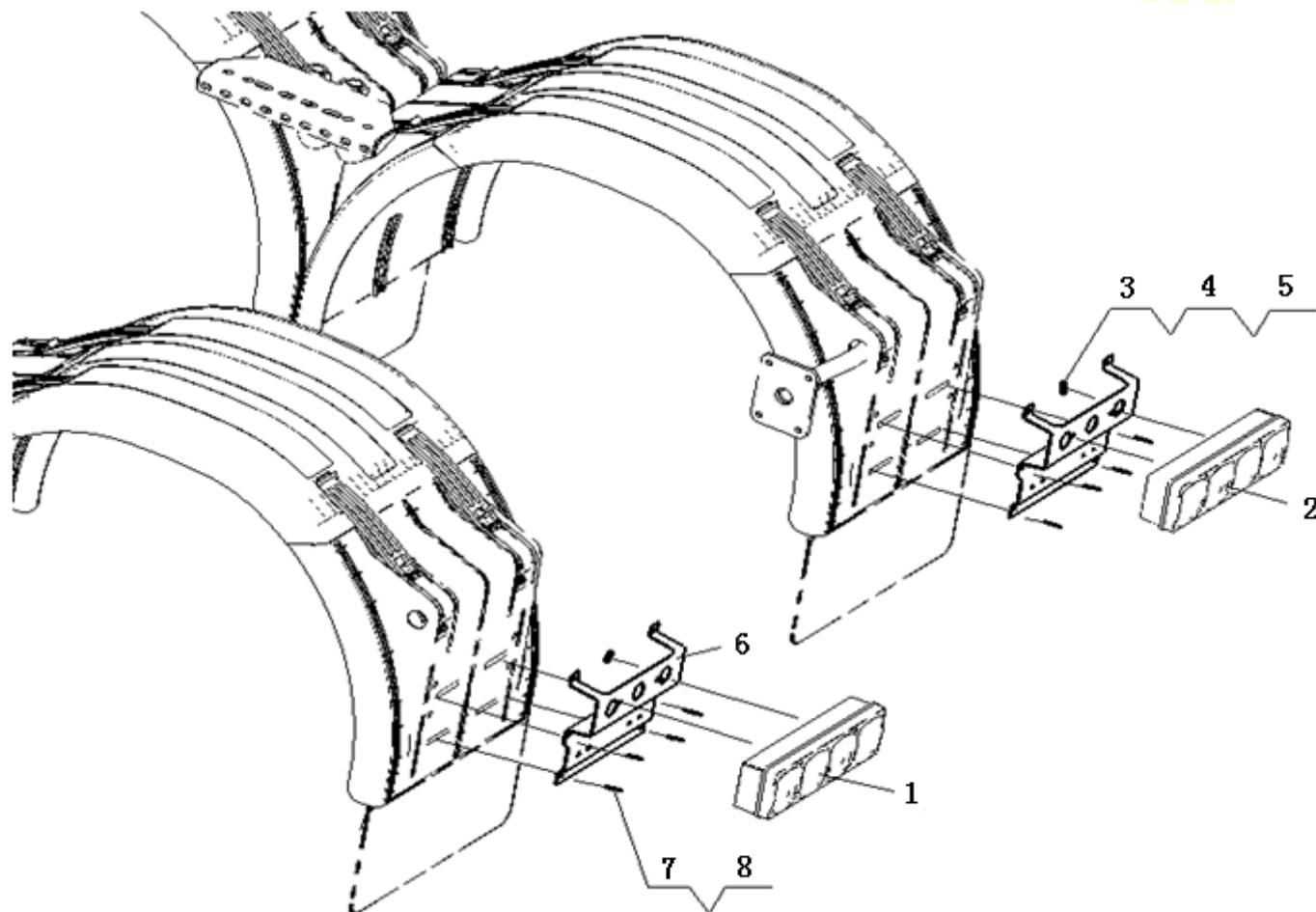
侧转向灯地板电线束 LOOMS ON CAB OUTER



侧转向灯地板电线束 LOOMS ON CAB OUTER

序号 NO	件号 Part.No	名称 Designation	Name	数量 Quantity	适用车型 Suited type	备注 Remark
1	DZ97189772780	侧转向灯地板线束		1		
2	DZ97189777015	地板线束固定支架(一)		1		
3	DZ97189777016	地板线束固定支架(二)		1		

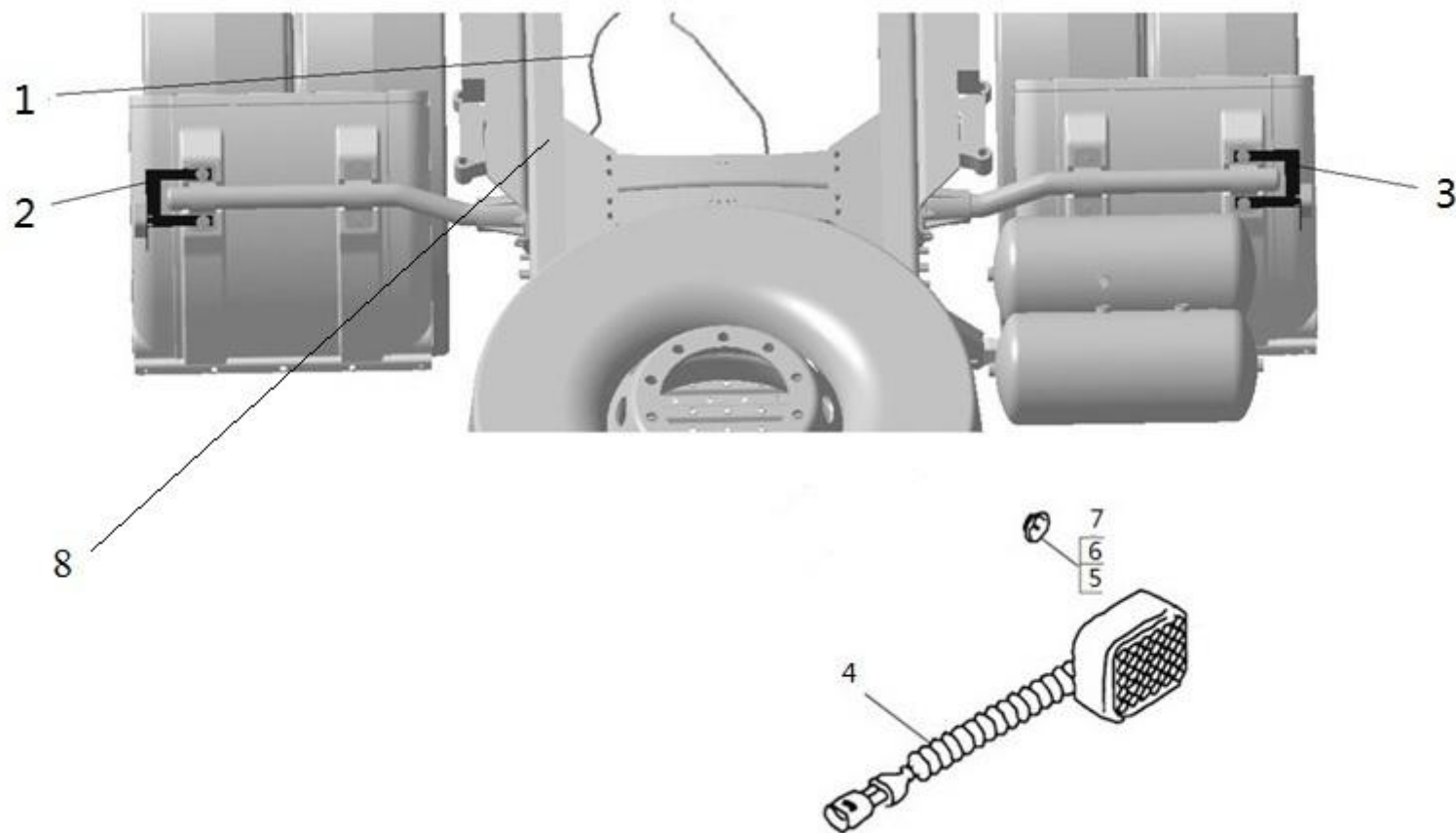
组合尾灯、支架（三段式挡泥板）



组合尾灯、支架（三段式挡泥板）

序号 NO	件号 Part.No	名称 Designation	Name	数量 Quantity	适用车型 Suited type	备注 Remark
1	DZ95189811211	左组合尾灯(LED)	Left Combination taillight	1		
2	DZ95189811212	右组合尾灯(LED)	Right Combination taillight	1		
3	Q340B08	1 型六角螺母		4		
4	Q40208	大垫圈		4		
5	Q40308	弹簧垫圈		4		
6	DZ93189941001	尾灯支架（三段式）	Right Racket assy	2		
7	Q2716319	十字槽盘头自攻螺钉		8		
8	Q40108	平垫圈		8		

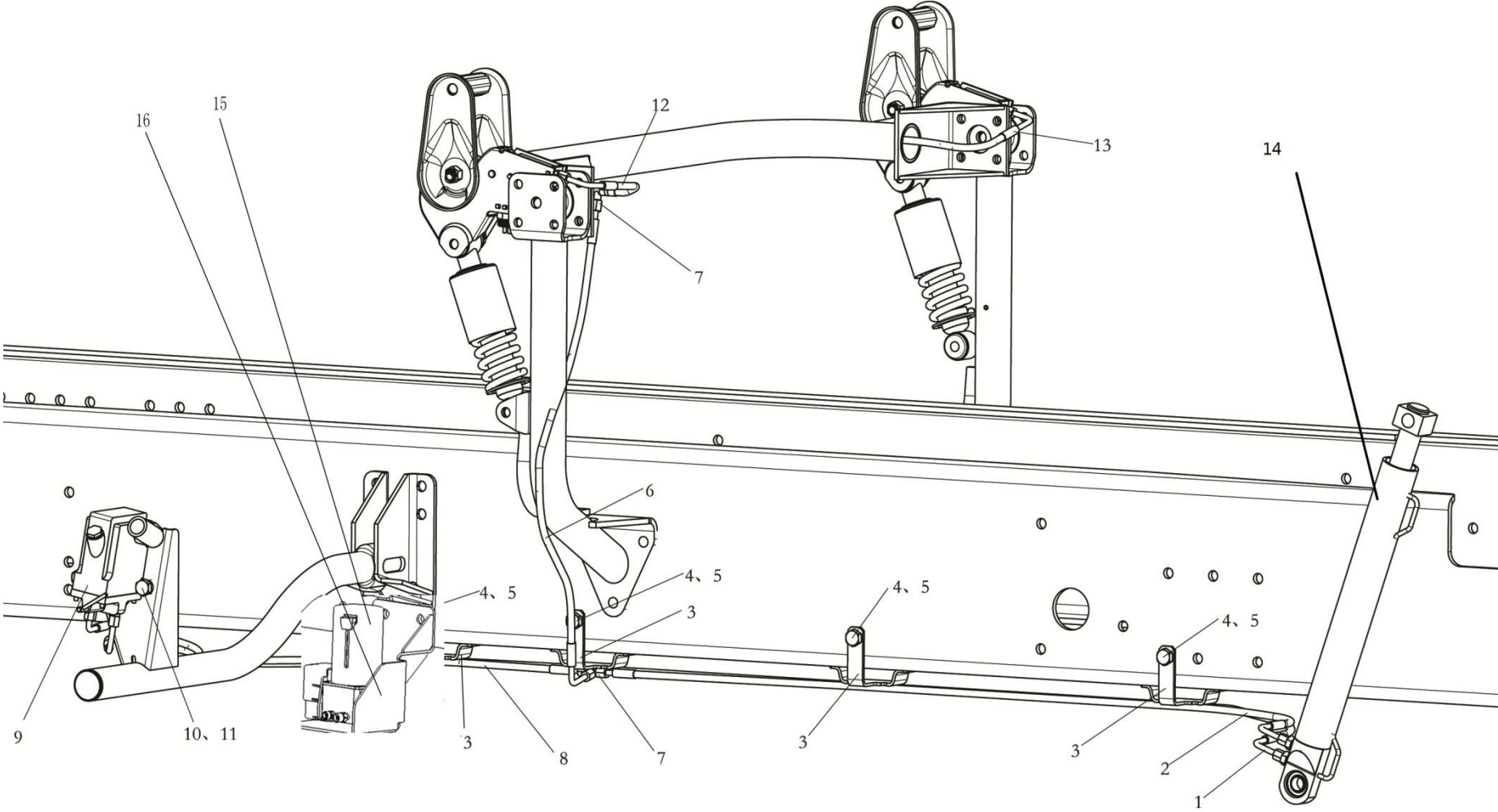
S32 侧标志灯和底盘电器 S32 SIDE MARKER LAMP AND CHASSIS ELECTIRC EQUIPMENT



S32 侧标志灯和底盘电器 S32 SIDE MARKER LAMP AND CHASSIS ELECTIRC EQUIPMENT

序号 NO	件号 Part.No	名称 Designation	Name	数量 Quantity	适用车型 Suited type	备注 Remark
1	<u>DZ97189772902</u>	侧标志灯电线束(S32/6*4/中 桥挡泥板)	Side marker lamp wiring	1		
2	<u>DZ95259721310</u>	左侧标志灯安装支架(MAN 挡 泥板)	Left side marker lamp mounting bracket	1		
3	<u>DZ95259721320</u>	右侧标志灯安装支架(MAN 挡 泥板)	Right side marker lamp mounting bracket	1		
4	<u>81.25260.6101</u>	侧标志灯(带 1250mm 电线)	Side marker lamp(with 1250mm cable)	2		
5	<u>Q40205</u>	大垫圈	mounting bracket	4		
6	<u>Q40305</u>	弹簧垫圈	Big washer	4		
7	<u>Q340B05</u>	1 型六角螺母	Spring washer	4		
8	DZ96189777002	线束翻梁支架	Racket	2		

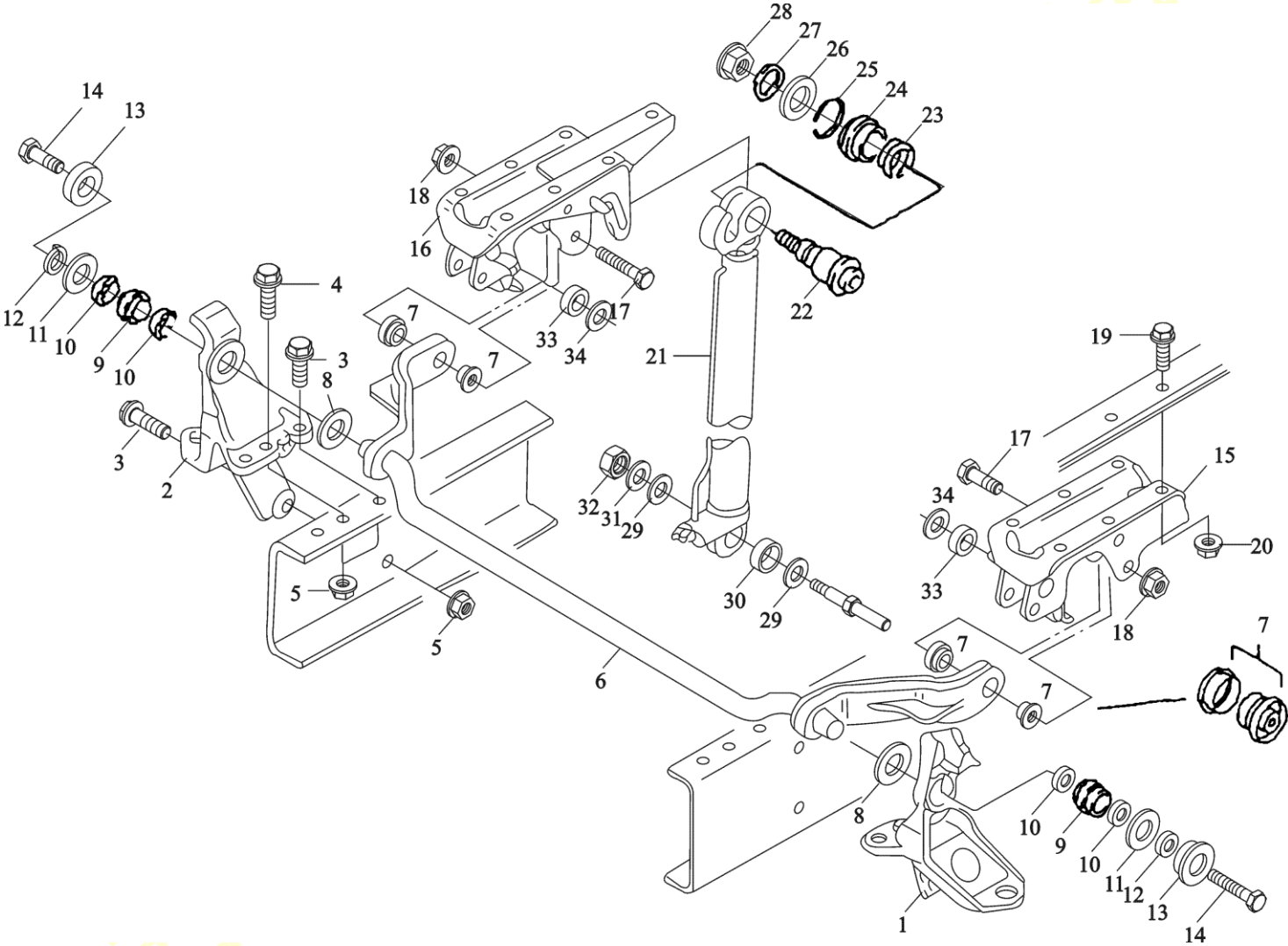
驾驶室液压翻转系统 CAB HYDRAULIC TILTING EQUIPMENT



驾驶室液压翻转系统 CAB HYDRAULIC TILTING EQUIPMENT

序号 NO	件号 Part.No	名称 Designation	Name	数量 Quantity	适用车型 Suited type	备注 Remark
1	DZ93259820051	高压软管	Oil feeding pipe	1		
2	DZ93259820052	高压软管	Oil feeding pipe	1		
3	DZ93259820061	支架	plate	4		
4	Q150B1440	六角头螺栓	Hex screw	4		
5	Q33214	2型全金属六角锁紧螺母	Locking nut	4		
6	DZ93259820054	高压软管	Oil feeding pipe	1		
7	190003559482	卡套式三通管接头	Three soint	2		
8	DZ93259820053	高压软管	Oil feeding pipe	1		
9	DZ97259820125	手动油泵	Hydraulic manual pump	1		悬浮缸/手动
	DZ93259820100	改进型液压手油泵	Hydraulic manual pump	1		手动翻转
	DZ97259820127	液压油泵	Hydraulic pump	1		悬浮缸/电动
10	Q150B1025	六角头螺栓	Hex screw	4		
11	Q33210	2型全金属六角锁紧螺母	Locking nut	4		
12	DZ93259820040	高压软管	Oil feeding pipe	1		
13	DZ93259820043	高压软管	Oil feeding pipe	2		
14	DZ93259820160	加强型翻转油缸	Hydraulic cylinder	1		油缸 510
	DC93259820019	加强型翻转油缸	Hydraulic cylinder	1		油缸 540
	DZ97259820101	翻转油缸	Hydraulic cylinder	1		悬浮缸 510
	DZ97259820102	翻转油缸	Hydraulic cylinder	1		悬浮缸 540
	DZ97259820103	翻转油缸	Hydraulic cylinder	1		悬浮缸 560
15	DZ97259820128	油泵电机总成	Electomotor pump	1		悬浮缸/电动
16	DZ97259820131	电机支架总成	Electomotor plate	1		悬浮缸抬/电动

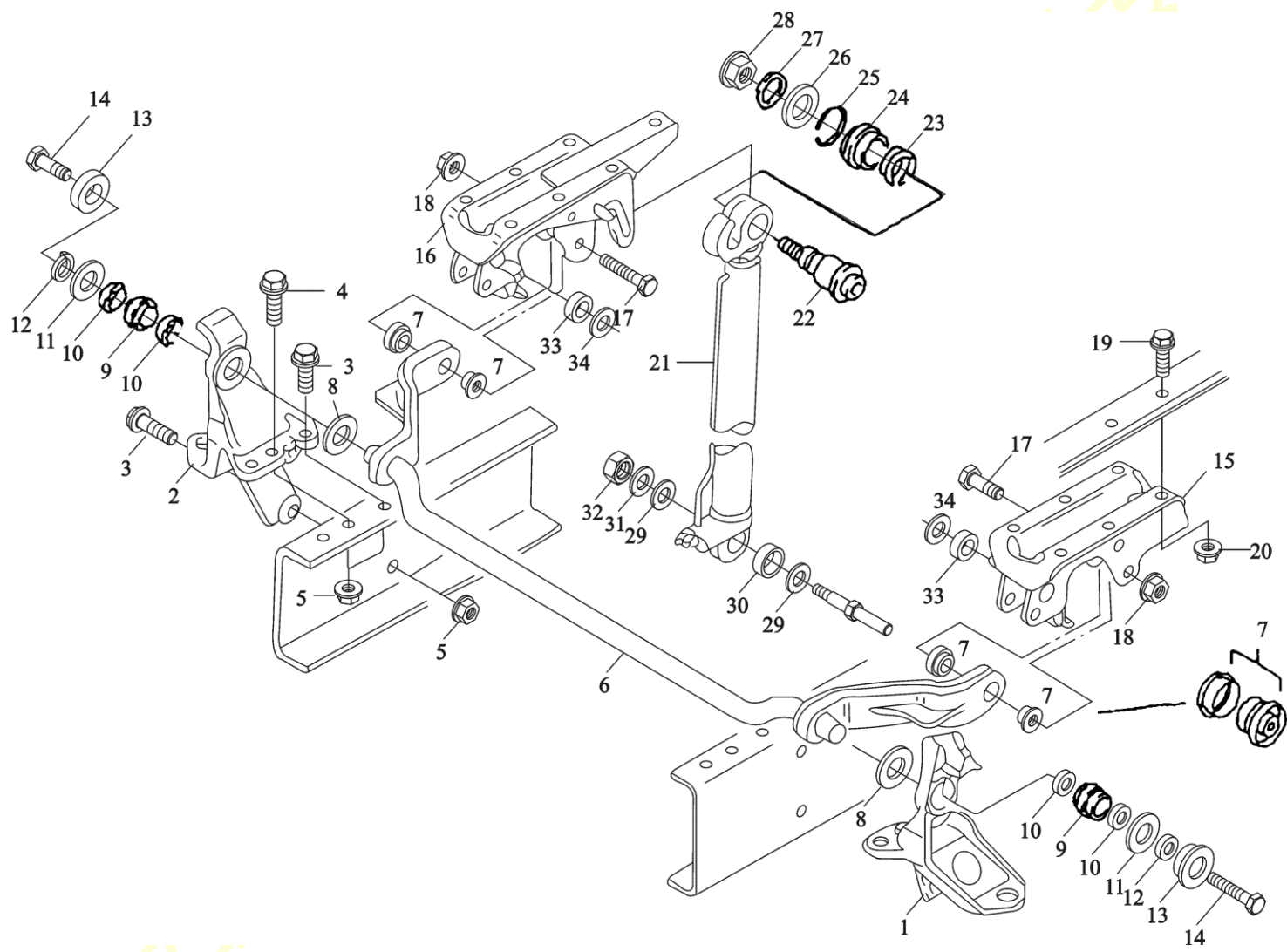
左置驾驶车辆驾驶室翻转机构 CAB TILTING MECHANISM L.H. DRIVE VEHICLE



左置驾驶车辆驾驶室翻转机构 CAB TILTING MECHANISM L.H. DRIVE VEHICLE

序号 NO	件号 Part.No	名称 Designation	Name	数量 Quantity	适用车型 Suited type	备注 Remark
1	DZ1640430050	前悬置左支座	Bracket left	1	WP12	
	DZ1640430010	前悬置左支座			ISME	
2	DZ1640430060	前悬置右支座	Bracket right	1	WP12	
	DZ1640430020	前悬置右支座			ISME	
3	06.02813.4913	六角锁紧螺钉	Hex lock screw	6		M14×40
4	06.02813.4915	六角锁紧螺钉	Hex lock screw	4		M14×55
5	06.11251.2005	锁紧螺母	Hex lock nut	10		M14×1.5-10-MAN183-B1
6	DZ13241430040	翻转轴总成（出口）	Locating arm assembly	1		
7	81.96210.0437	垫圈	Rubber pad plastic/steel	2		
8	81.90713.0909	垫片	Shim	2		33×65×6-ST/GI
9	06.36950.0510	轴承衬套	Bearing bush	2		
10	81.96503.0129	垫片	Seal	4		35.5×47×5-PUR
11	81.96101.0638	垫片	Washer	2		32×70×4-PAF
12	06.15013.0415	垫片	Washer	2		A15×28×2.5-200HV-MAN183-B1
13	81.96210.0407	橡胶垫	Washer	2		M14×30
14	Q218B1430	内六角圆柱头螺钉	Cylinder crew	2		
15	81.41720.5341	翻转轴左支撑总成	Bracket assembly left	1		
16	81.41720.5340	翻转轴右支撑总成	Bracket assembly right	1		M16×100
17	06.01499.0150	六角头螺栓	Hex shoulder stud	2		AM16×1.5-10-A3C
18	06.11241.0117	六角锁紧螺母	Hex lock nut	2		M12×1.5×35-8.8-A-
19	06.01739.0054	螺栓	Hex bolt	11		MAN183-A3C M12×1.5-MAN183-B1
20	06.11222.6507	六角螺栓	Hex collar lock nut	14		
21	DZ93259820132	加强翻转油缸	Hydraulic cylinder	1	WP12	
	DZ93259820131	加强翻转油缸	Hydraulic cylinder	1	ISME	

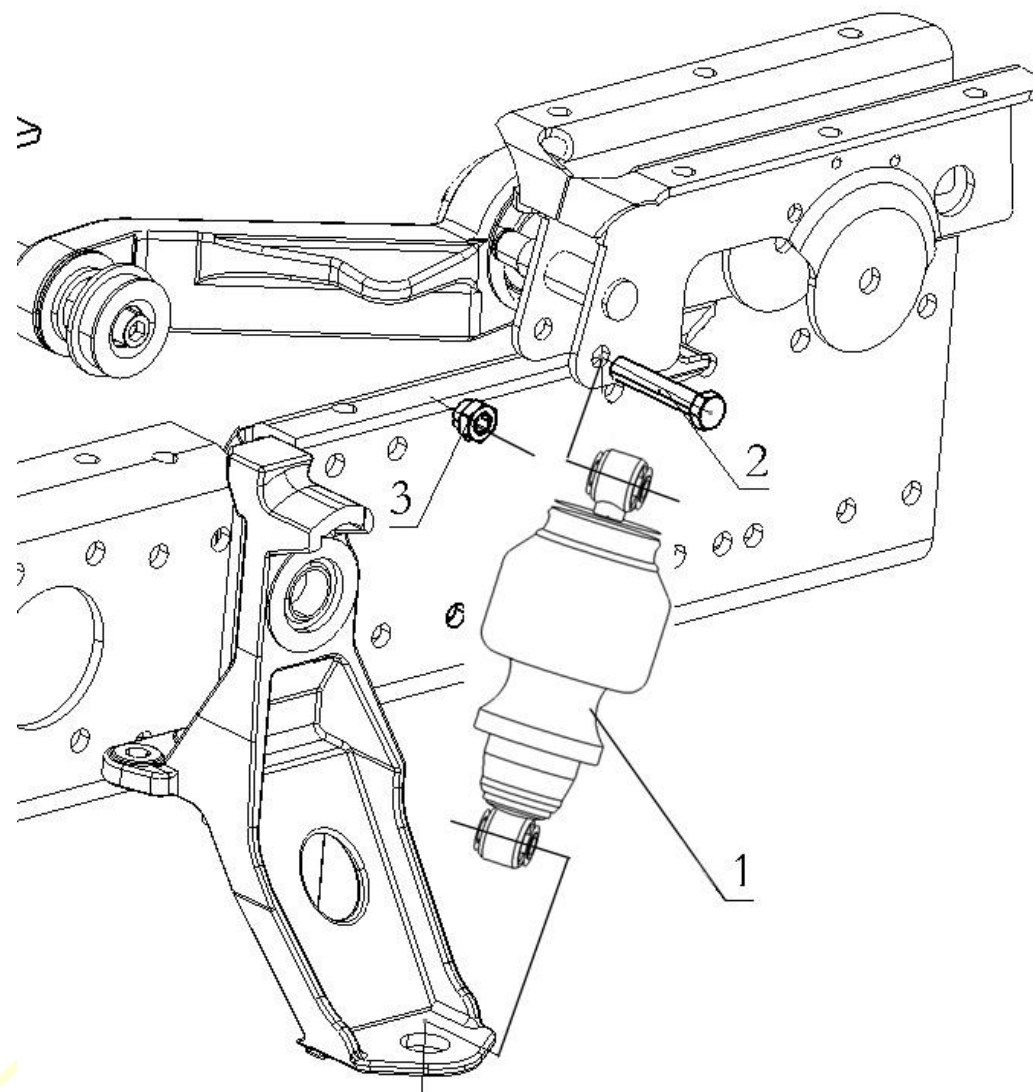
左置驾驶车辆驾驶室翻转机构 CAB TILTING MECHANISM L.H. DRIVE VEHICLE



左置驾驶车辆驾驶室翻转机构 CAB TILTING MECHANISM L.H. DRIVE VEHICLE

序号 NO	件号 Part.No	名称 Designation	Name	数量 Quantity	适用车型 Suited type	备注 Remark
22	81.91020.0734	销子	Pin			1.6×32.4×25-X12CRNI177K
23	81.97602.0764	压力弹簧	Pressure spring	1		
24	81.41723.0064	垫片	Washer	1		A23.2×1.25
25	81.90820.0500	垫片	Circlip	1		25×38×3-PE
26	81.90713.0697	垫圈	Washer	1		16.2×36×4-ST2K32-A4C
27	81.90713.0696	衬板	Washer	1		AM16×1.5-10-A3C
28	06.11241.0117	螺母	Hex lock nut	1		
29	81.90712.0983	垫片	Washer	2		29.5×40×7-PUR
30	81.96502.0867	石棉垫圈	Seal	2		18.2×44×3-ST50-2-A3C
31	81.90713.0695	垫片	Washer	1		AM18×2-10-MAN183-B1
32	06.11241.0321	锁紧螺母	Hex lock nut	1		20×40×20
33	81.95801.0114	滚柱	Bush	2		20×1.20-ZNPHR5F
34	06.29010.0117	挡圈	Circlip	2		

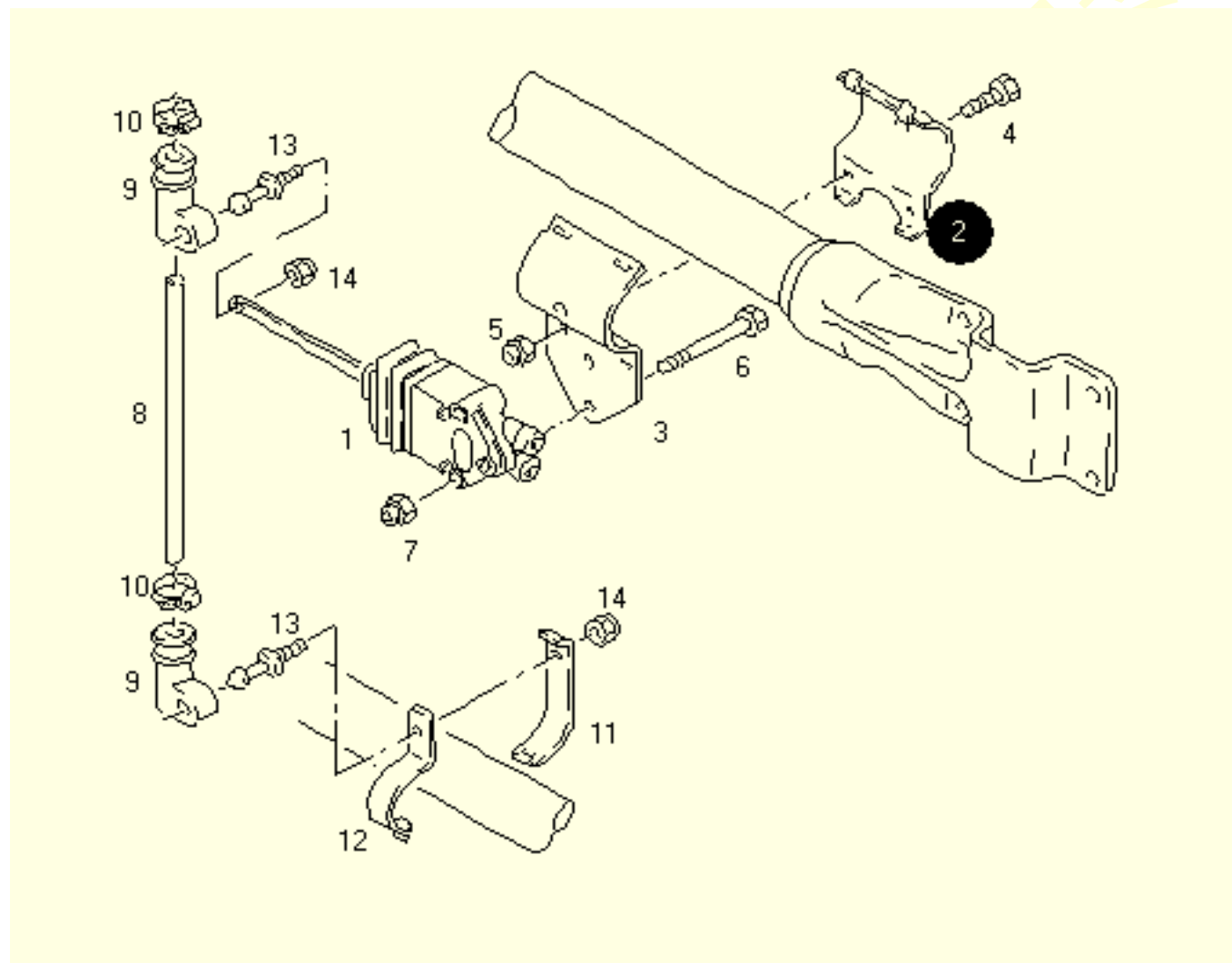
前支承弹簧 FRONT BEARING SPRING



前支承弹簧 SPRING

序号 NO	件号 Part.No	名称 Designation	Name	数量 Quantity	适用车型 Suited type	备注 Remark
1	DZ14251430020	空气弹簧	Spring strut	2		
2	Q151B1475	六角头螺栓	Hex bolt	2		
3	190003888458	螺母	Hex lock nut	2		

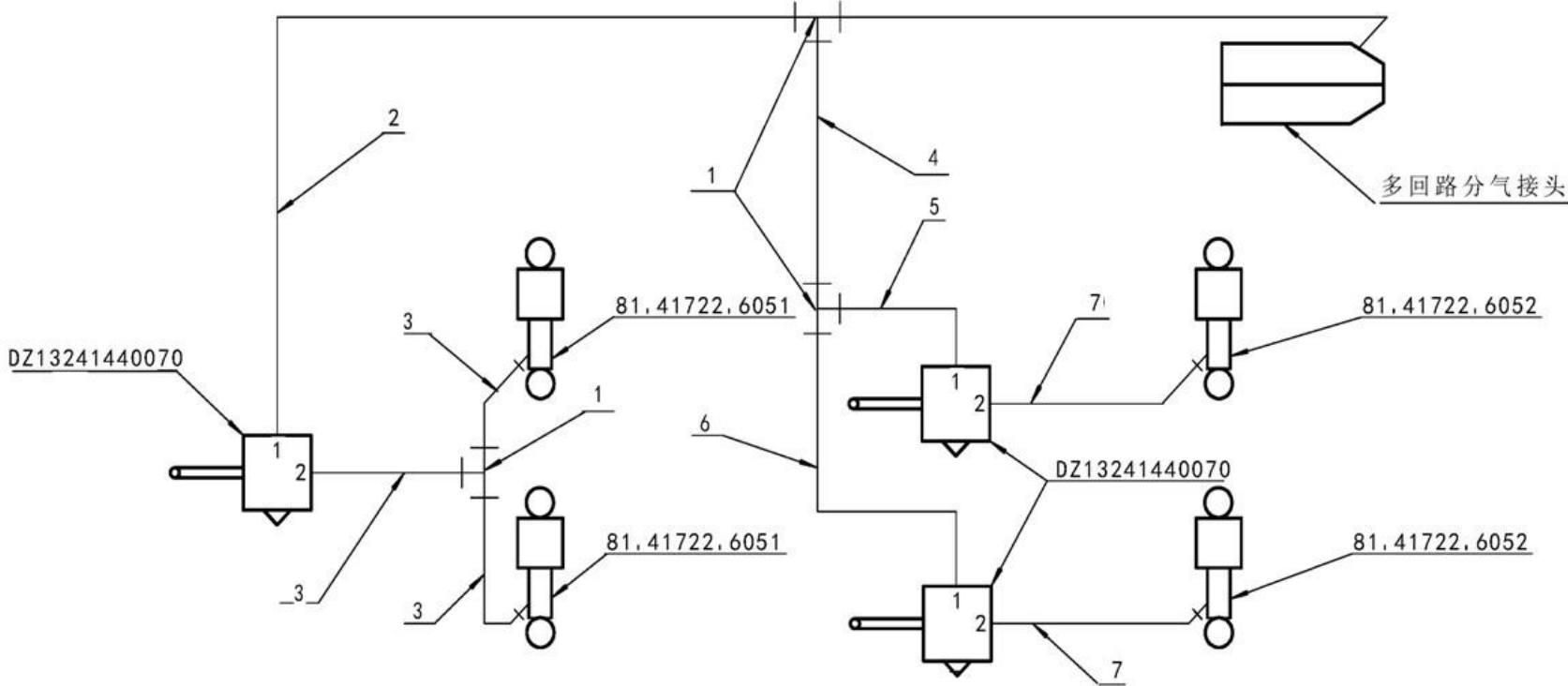
前空气弹簧控气装置



前空气弹簧控气装置

序号 NO	件号 Part.No	名称 Designation	Name	数量 Quantity	适用车型 Suited type	备注 Remark
1	DZ13241440070	高度阀		1		
2	81.41701.0038	空气悬挂阀卡箍		1		
3	81.41701.0043	空气悬挂阀卡箍		1		
4	Q150B0616	六角头螺栓		2		
5	Q33406	I型全金属六角锁紧螺母		2		
6	Q150B0845	六角头螺栓		2		
7	Q33408	I型全金属六角锁紧螺母		2		
8	81.94289.0096	管子		1		
9	81.43613.0030	橡胶连接铰链		2		
10	190003989300	软管卡箍--ZQ68810		2		
11	81.41701.0041	卡箍		1		
12	81.41701.0040	卡箍		1		
13	81.91020.0742	销钉		2		
14	Q33406	I型全金属六角锁紧螺母		2		

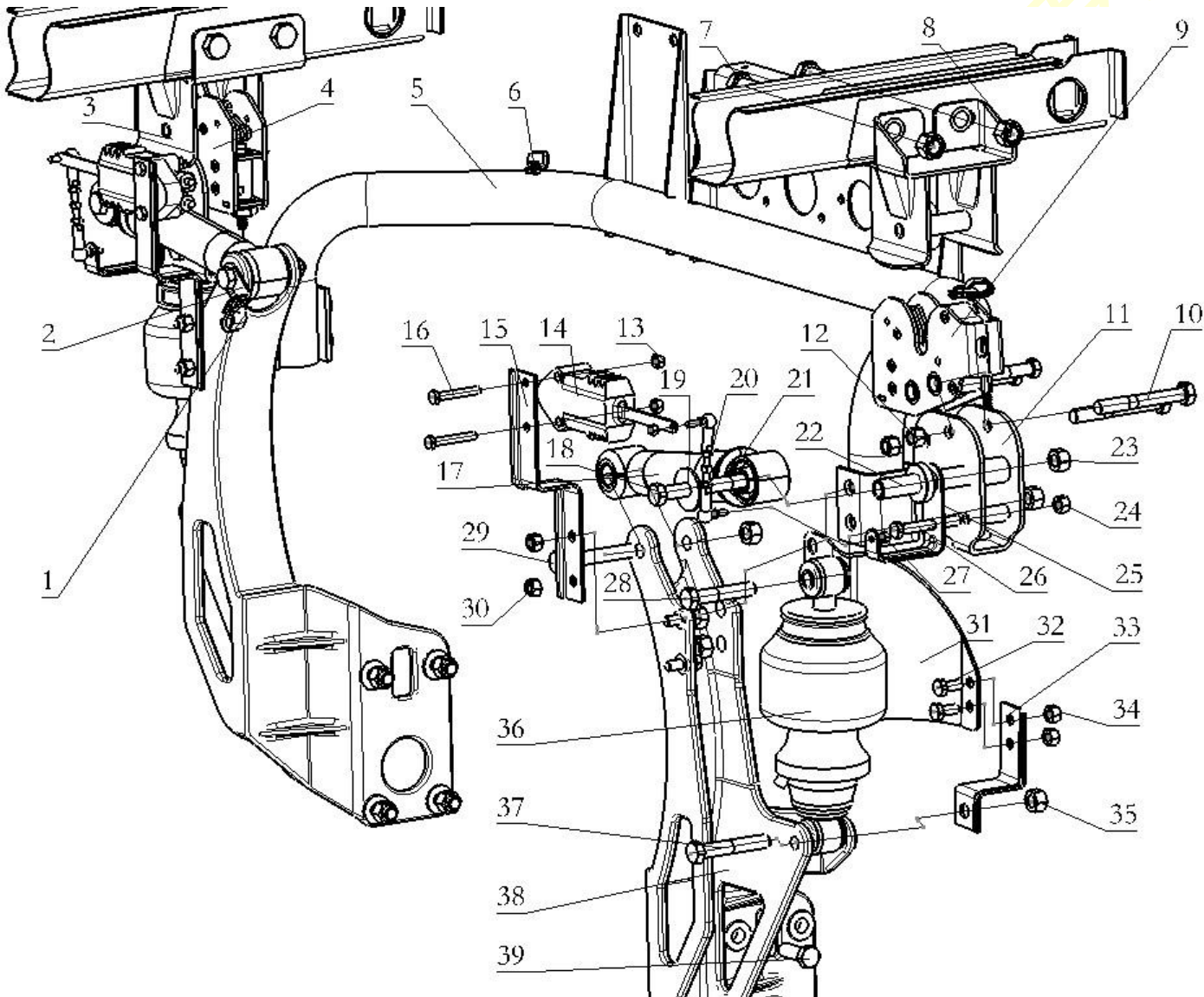
空气弹簧控制管路装置



空气弹簧控制管路装置

序号 NO	件号 Part.No	名称 Designation	Name	数量 Quantity	适用车型 Suited type	备注 Remark
1	81.98181.6065	T型接头		3		
2	SZ144000753	聚酰胺管		1		
3	SZ144000754	聚酰胺管		3		
4	DZ13241440091	聚酰胺管		1		
5	DZ13241440092	聚酰胺管		1		
6	DZ13241440093	聚酰胺管		1		
7	SZ144000752	聚酰胺管		2		

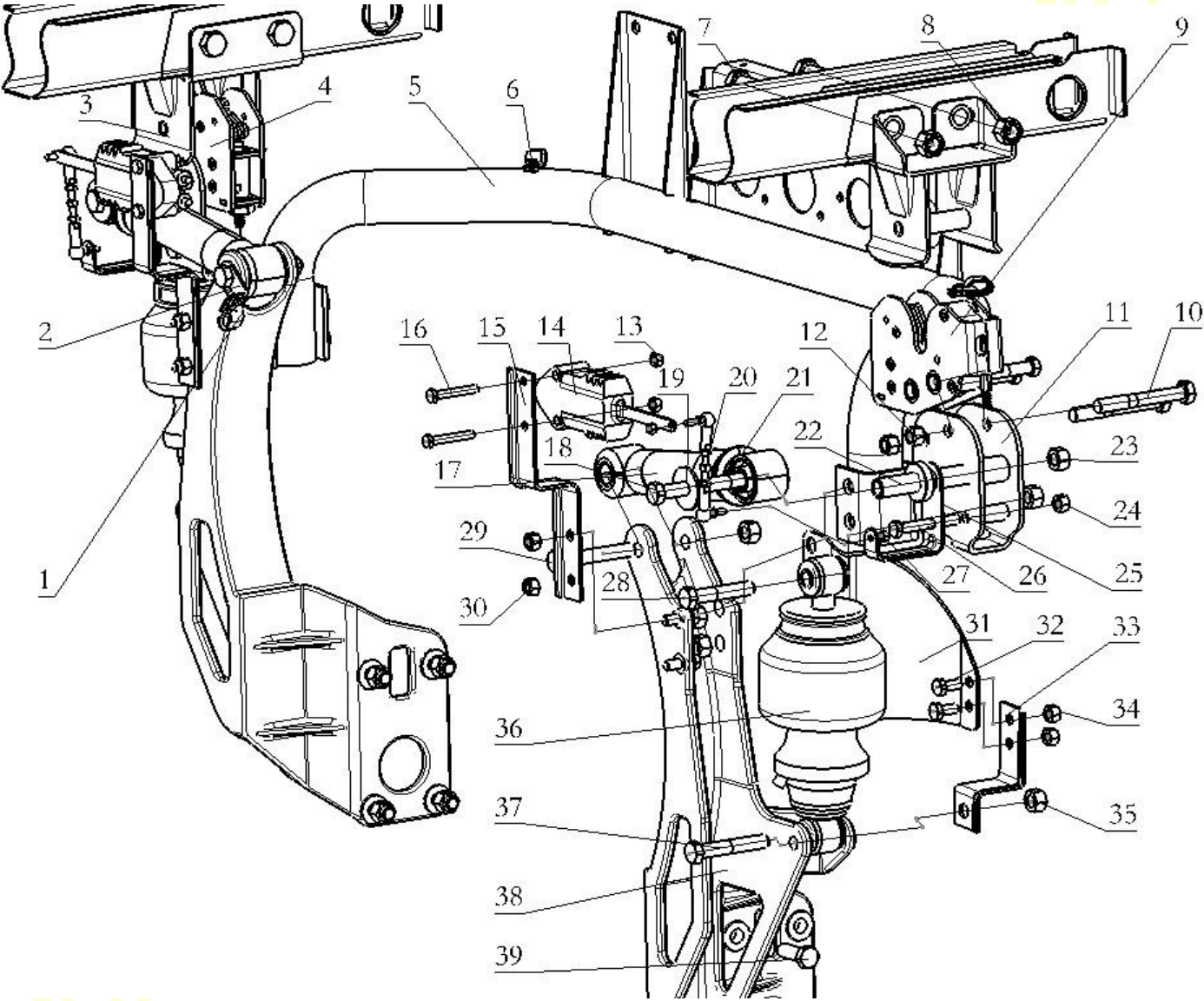
驾驶室锁紧机构 CAB LOCKING DEVICE



驾驶室锁紧机构 CAB LOCKING DEVICE

序号 NO	件号 Part.No	名称 Designation	Name	数量 Quantity	适用车型 Suited type	备注 Remark
1	DZ9100770423	固定卡箍	Fixed clip	3		
2	DZ13241440087	支架	Bracket	1		
3	DZ13241440026	锁座	Lock base	2		
4	DZ13241440085	驾驶室锁止	Cab lock	1		
5	DZ14251440120	固定横梁总成/水箱	Fixed beam	1	牵引/水箱后置	
	DZ14251440121	固定横梁总成	Fixed beam	1	非牵引	
	DZ14251440122	固定横梁总成/LNG	Fixed beam	1	LNG	
	DZ14251440123	固定横梁总成	Fixed beam	1	牵引/无水箱	
	DZ13241440127	固定横梁总成	Fixed beam	1	牵引/无水箱/油	
6	Q150B0610	六角头螺栓	Hex screw	4		
7	Q151B16120T1F3	六角头螺栓-细牙	Hex screw	4		
8	190003888459	自锁螺母	Hex lock nut	4		
9	DZ13241440090	无接头驾驶室锁止	Cab lock	1		
10	Q151C1265TF2	六角头螺柱	Hex shoulder stud	4		
11	DZ13241440086	U型板总成	U-armor plate assembly	2		
12	190003888457	自锁螺母	Hex lock nut	4		
13	Q33408	I型全金属六角锁紧螺母	Hex lock nut	4		
14	DZ13241440070	高度阀	Height valve	2		
15	SZ144000847	高度阀支架	Height valve bracket	2		
16	Q150B0850	六角头螺栓	Hex screw	6		
17	DZ13241440080	减振器	Hydraulic absorber	2		
18	Q151B14130	六角头螺栓-细牙	Hex screw	2		
19	Q40214	大垫圈	Big gasket	2		
20	DZ13241440046	调节杆总成	Adjustable pole assembly	2		
21	190003888458	自锁螺母	Hex lock nut	2		

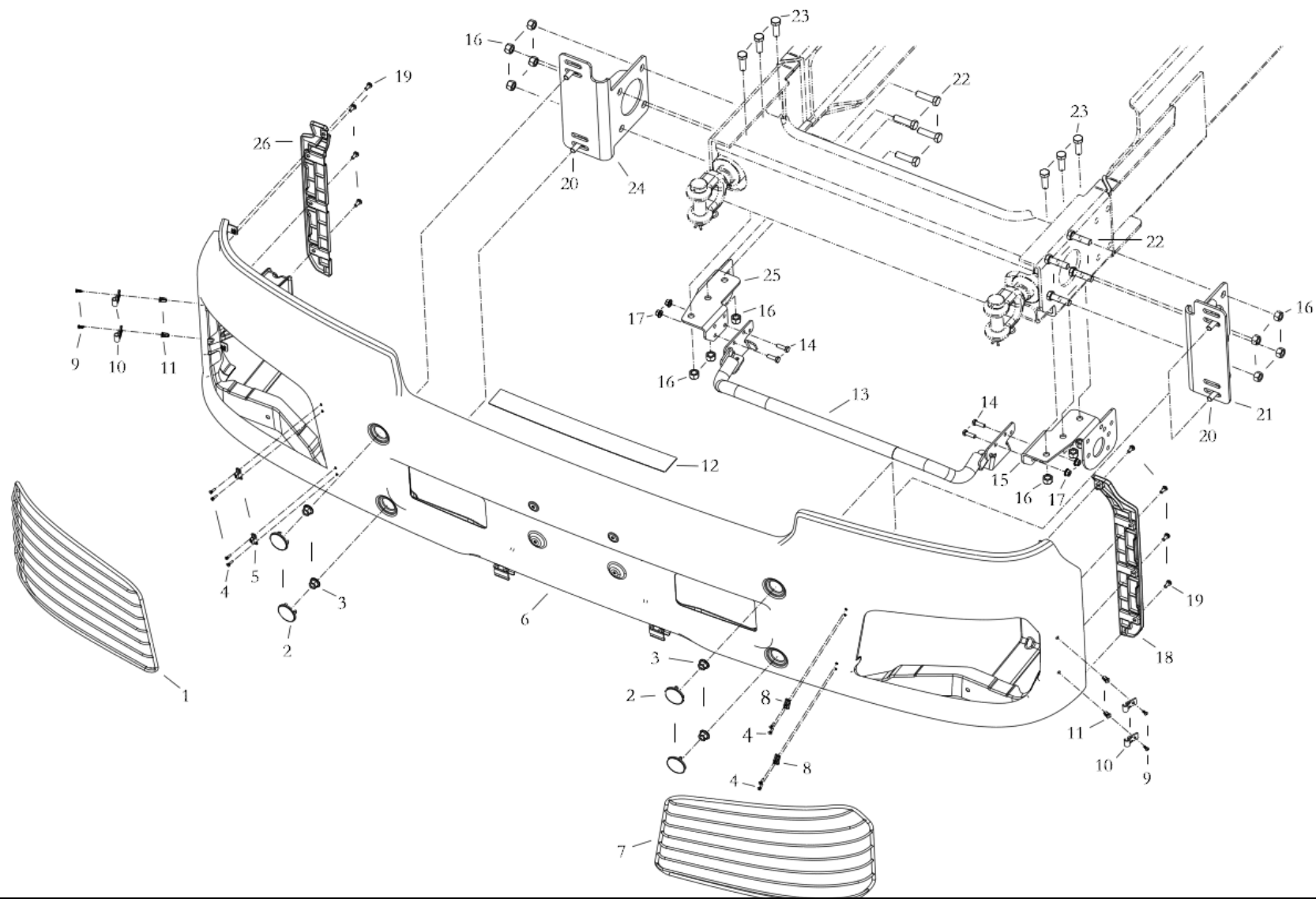
驾驶室锁紧机构 CAB LOCKING DEVICE



驾驶室锁紧机构 CAB LOCKING DEVICE

序号 NO	件号 Part.No	名称 Designation	Name	数量 Quantity	适用车型 Suited type	备注 Remark
22	DZ13241440084	套筒	Sleeve	2		
23	190003888458	自锁螺母	Lock nut	2		
24	Q33210T2F3	2 型全金属六角锁紧螺母	Hex lock nut	2		
25	DZ13241440036	高度阀支架	Height valve bracket	2		
26	Q150B1070	六角头螺栓	Hex screw	2		
27	Q33206	2 型全金属六角锁紧螺母	Hex lock nut	4		
28	Q151B1470	六角头螺栓-细牙	Hex screw	2		
29	Q151B1485	六角头螺栓-细牙	Hex screw	2		
30	Q33210T2F3	2 型全金属六角锁紧螺母	Hex lock nut	4		
31	DZ13241440088	隔热罩	Adiabatic mantle	1		
32	Q150B1025T1F3	六角头螺栓	Hex screw	2		
33	DZ13241440089	隔热罩支架	Adiabatic mantle bracket	1		
34	Q33210T2F3	2 型全金属六角锁紧螺母	Hex lock nut	2		
35	190003888458	自锁螺母	Lock nut	2		
36	DZ14251440020	空气弹簧	Air spring	2		
37	Q151B1480	六角头螺栓-细牙	Hex screw	2		
38	DZ13241440047	左后悬置支架	Left cab support assembly	1	WP12/轻量化	
	DZ13241440048	右后悬置支架	Right cab support assembly	1	WP12/轻量化	
	DZ13241440147	左后悬置支架	Left cab support assembly	1	ISM11E4/轻量化	
	DZ13241440148	右后悬置支架	Right cab support assembly	1	ISM11E4/轻量化	
	DZ14251440011	左后悬置支架	Left cab support assembly	1		
	DZ14251440012	右后悬置支架	Right cab support assembly	1		
39	Q181B1440TF3	六角法兰面承面带齿螺栓-细牙	Hex screw	6		

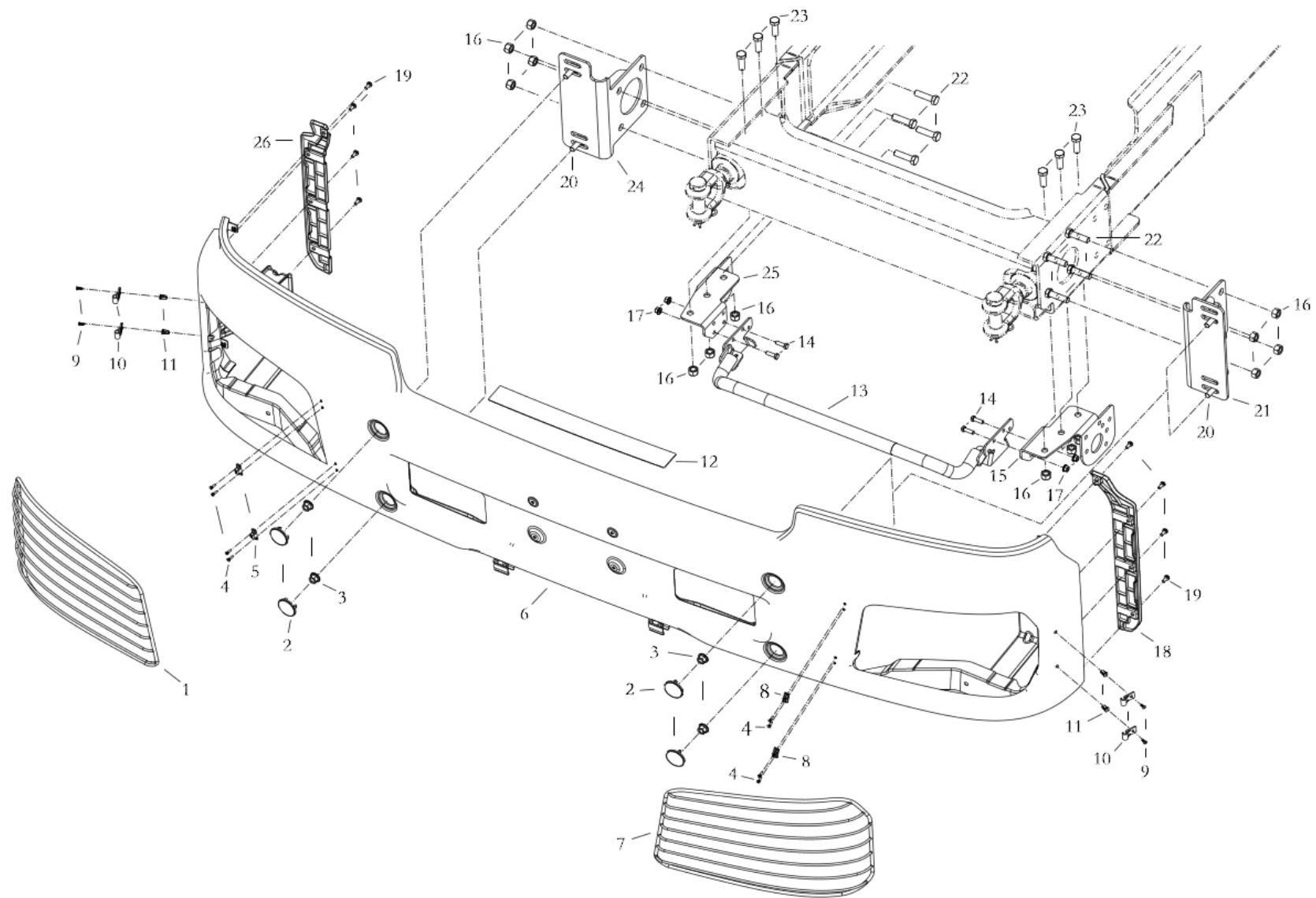
保險杠



保险杠

序号 NO	件号 Part.No	名称 Designation	Name	数量 Quantity	适用车型 Suited type	备注 Remark
1	DZ97259623019	右大灯护罩	Right headlight protect	1	WP13 车型	
2	DZ97259623006	堵盖	Cover	4		
	DZ97259623125	堵盖	Cover	4		
3	Q33012	全金属兰面锁紧螺母	Hex lock nut	4		
4	Q2540416	十字槽沉头螺钉	Pan-head screw	8		
5	DZ97259623007	右大灯护罩卡扣	Right headlight protect clip	2		
6	DZ97259623010	保险杠本体焊接总成	Synthetic bumper assembly	1		WP13 车型
	DZ97259623150	保险杠本体焊接总成	Synthetic bumper assembly	1		
7	DZ97259623017	左大灯护罩	Left headlight protect	1		
8	DZ97259623047	左大灯护罩卡扣	Right headlight protect clip	2		
9	Q2620412	十字槽盘头自攻锁紧螺钉	Pan-head screw	4		
10	DZ97259623020	大灯护罩固定卡扣	headlight protect clip	4		
11	DZ97259623018	膨胀螺母	Expand nut	4		
12	DZ97189621026	踏步防滑垫	Skidproof board	1		
13	DZ97259623003	一级踏步总成	First board assembly	1		
14	Q150B0825	六角头螺栓	Hex Screw	4		
15	DZ97259623051	左下支架	Bracket left	1		
16	Q33414	1 型全金属六角锁紧螺母	Hex lock nut	14		
17	Q33008	全金属兰面锁紧螺母	Hex lock nut	4		
18	DZ97259623011	保险杠左端装饰条	Trim left	1		
19	Q2300616	十字槽盘头螺钉和平垫圈	Pan-head screw	8		
20	Q150B1230	六角头螺栓	Hex Screw	4		
21	DZ97259623004	保险杠左安装支架总成	Position base left	1		
22	Q150B1450	六角头螺栓	Hex Screw	8		

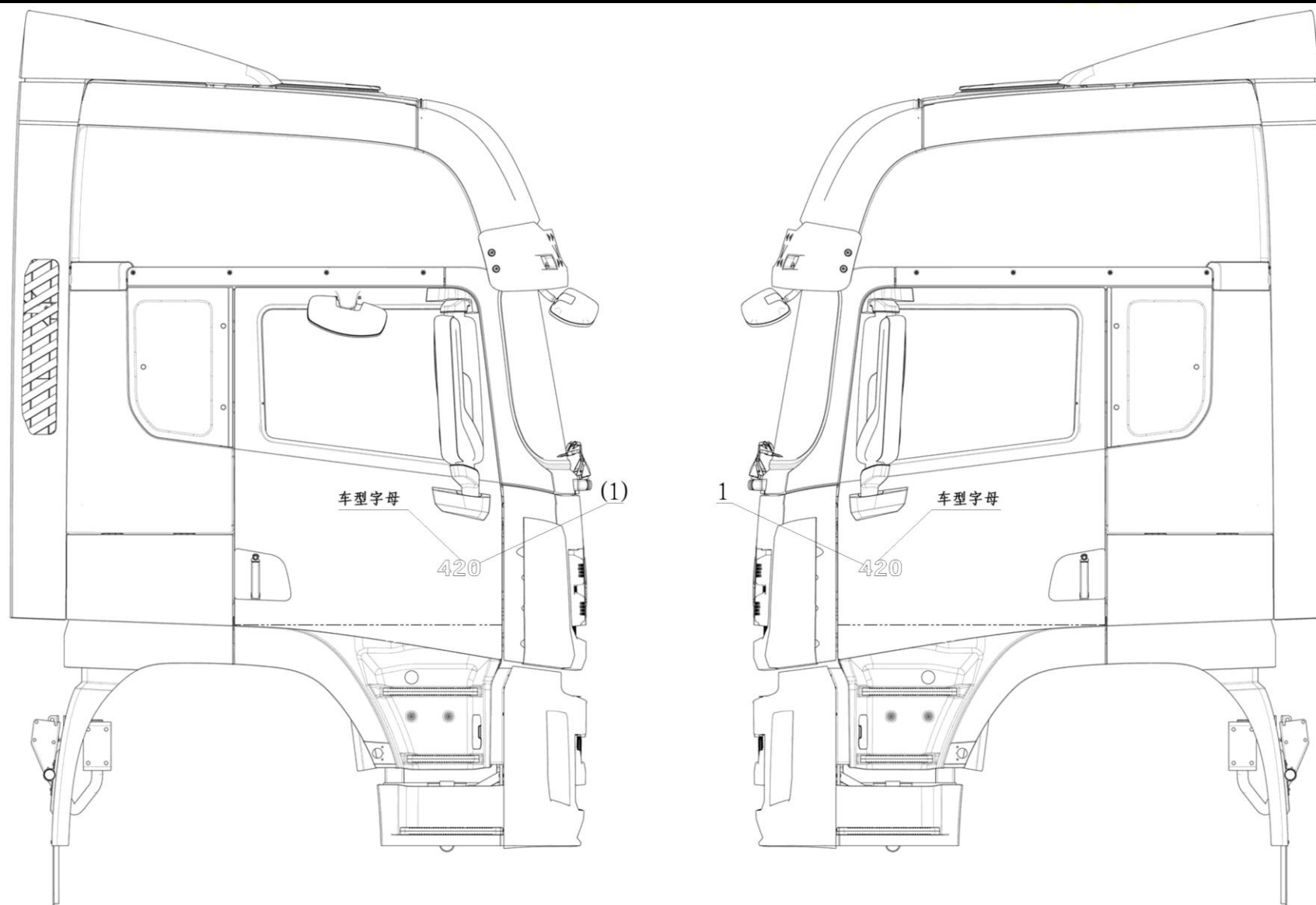
保险杠



保险杠

序号 NO	件号 Part.No	名称 Designation	Name	数量 Quantity	适用车型 Suited type	备注 Remark
23	Q32012	六角法兰面螺母	Hex nut	6		
24	DZ97259623046	保险杠右安装支架	Position base right	6		
25	DZ97259623052	右下支架	Bracket right	1		
26	DZ97259623012	保险杠右端装饰条	Trim right	1		

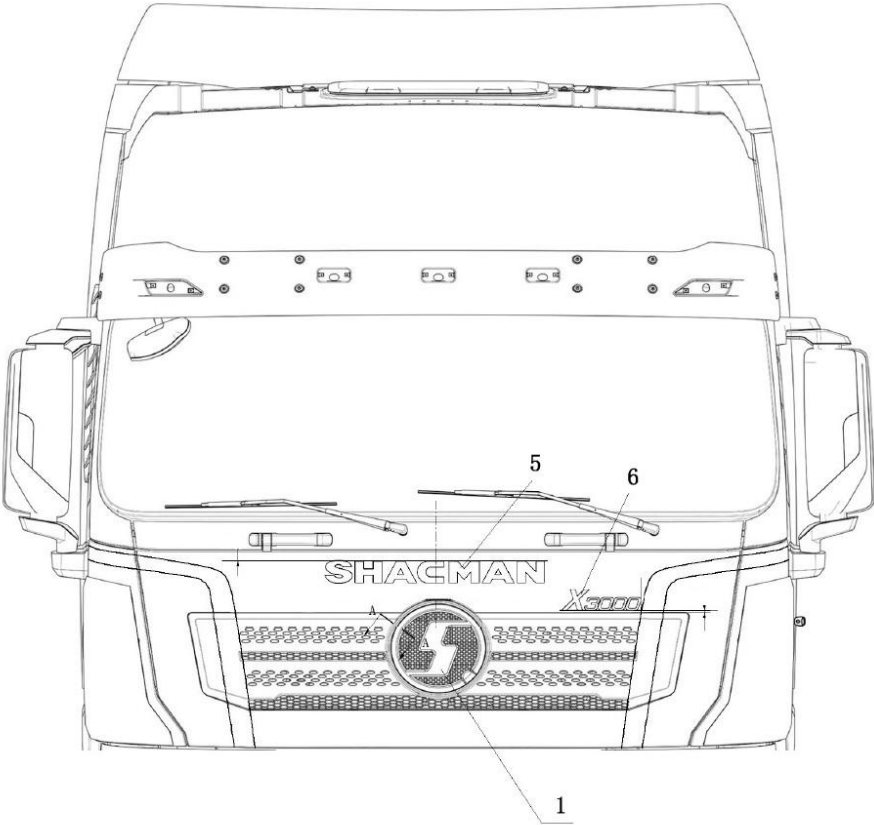
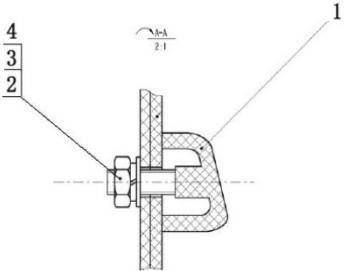
驾驶室车型字母 CAB VEHICLE TYPE LETTERS



驾驶室车型字母 CAB VEHICLE TYPE LETTERS

序号 NO	件号 Part.No	名称 Designation	Name	数量 Quantity	适用车型 Suited type	备注 Remark
1	<u>DZ11241930420</u>	车型字母 420	Vehicle type letters 420	2		

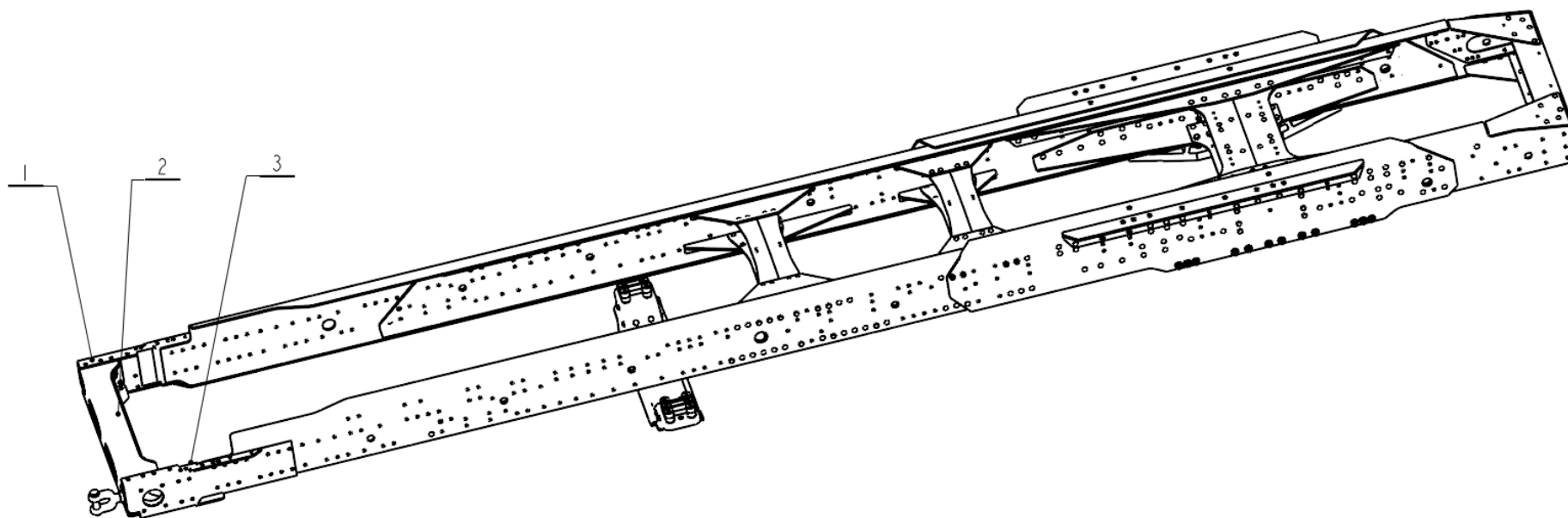
驾驶室装饰标牌和反光标识 CAB ostentatious scutcheon glisten mark



驾驶室装饰标牌和反光标识 CAB ostentatious scutcheon glisten mark

序号 NO	件号 Part.No	名称 Designation	Name	数量 Quantity	适用车型 Suited type	备注 Remark
1	DZ14251950001	陕汽标志牌（大）	SQ signboard	1		
2	Q340B05	1 型六角螺母	I turret nut	3		
3	Q40205	大垫圈	Large carrier ring	3		
4	Q40305	弹簧垫圈	spring washer	3		
5	DZ13241930232	SHACMAN 标牌（744）	SHACMAN logo(744)	1		
6	DZ14251950002	“X3000” 标牌	“X3000”logo	1		

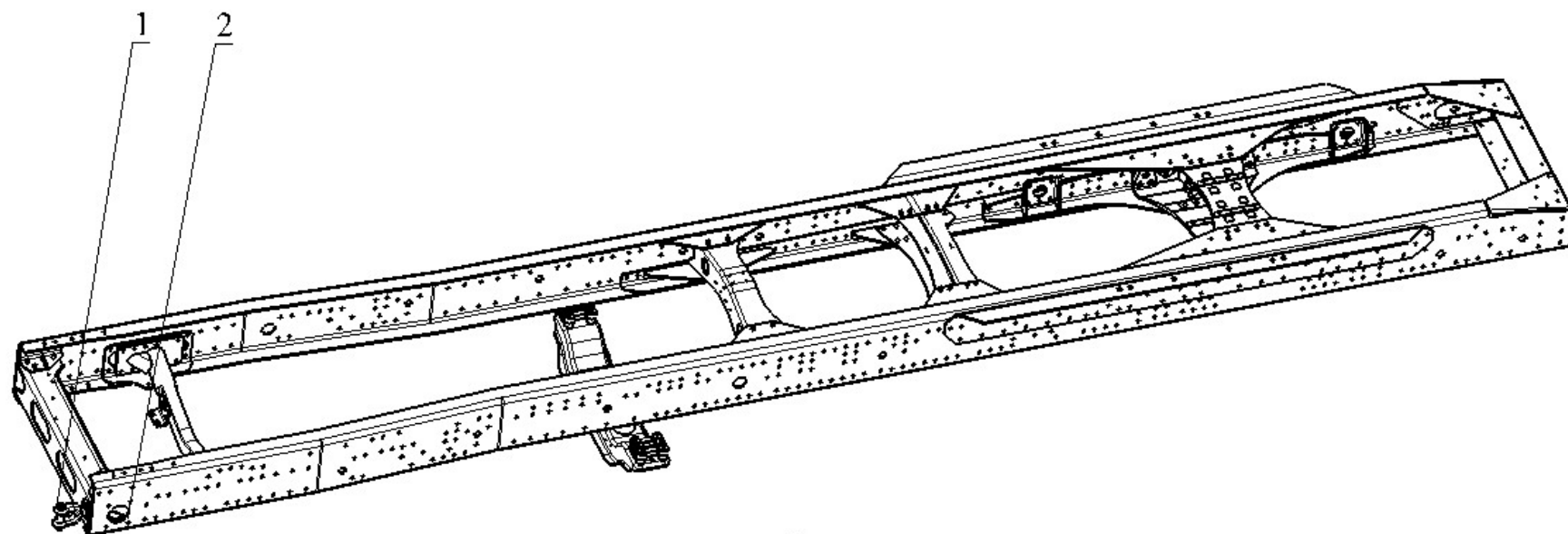
车架前端附件 FRAM FOREPART ACCESSORY



车架前端附件 FRAM FOREPART ACCESSORY

序号 NO	件号 Part.No	名称 Designation	Name	数量 Quantity	适用车型 Suited type	备注 Remark
1	DZ95259931160	保险杠前托架总成(右)	Bumper-bar bracket assy(right)	1		
2	DZ95189800202	前横梁	Front cross member	1		
3	DZ95259931150	保险杠前托架总成(左)	Bumper-bar bracket assy(left)	1		

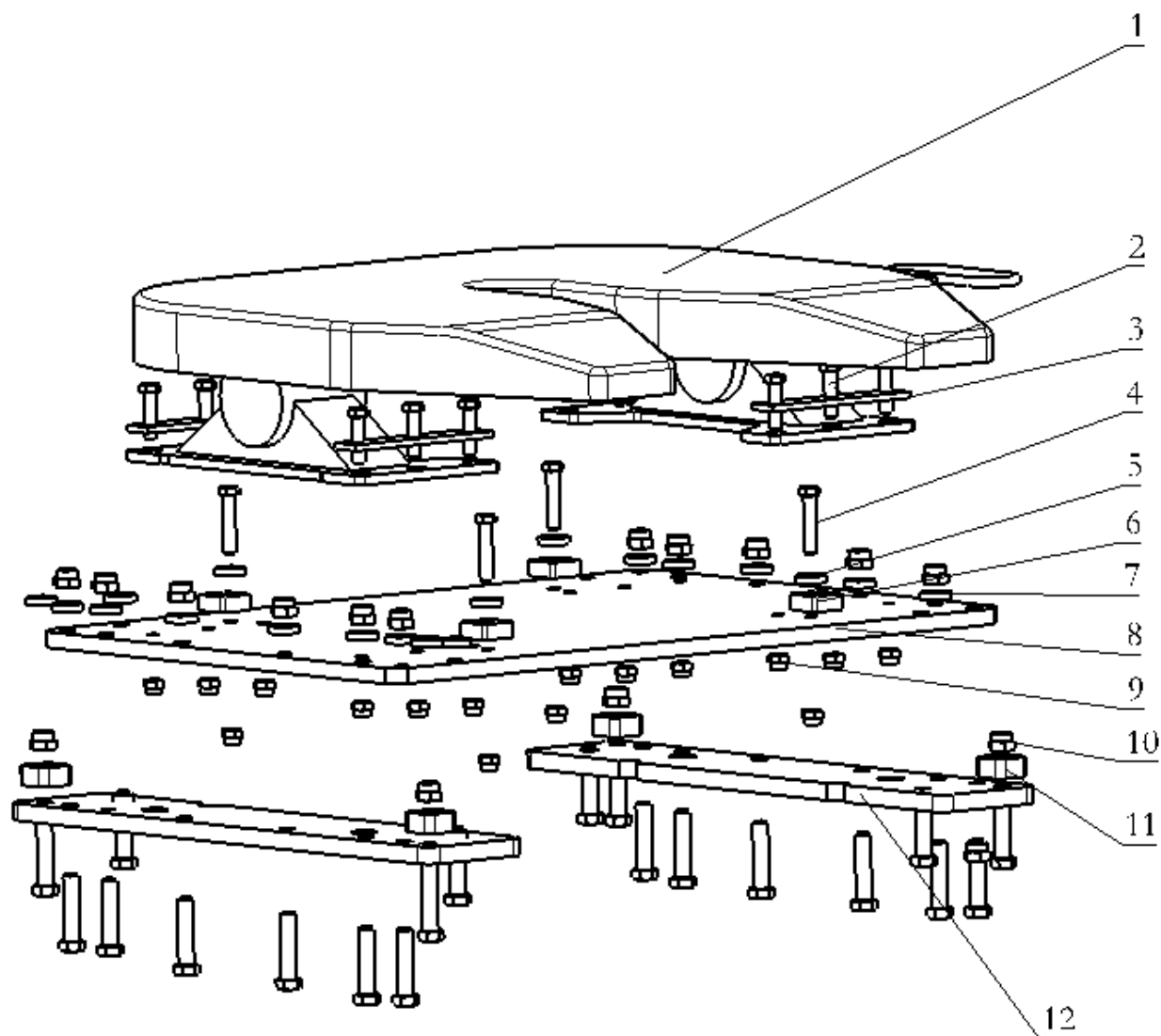
牵引装置 DRAW GEAR



牵引装置 DRAW GEAR

序号 NO	件号 Part.No	名称 Designation	Name	数量 Quantity	适用车型 Suited type	备注 Remark
1	DZ95189840010	牵引销总成	Towing pin assy	1		
2	DZ95189840013	牵引销左支座	Left support of towing pin	1		

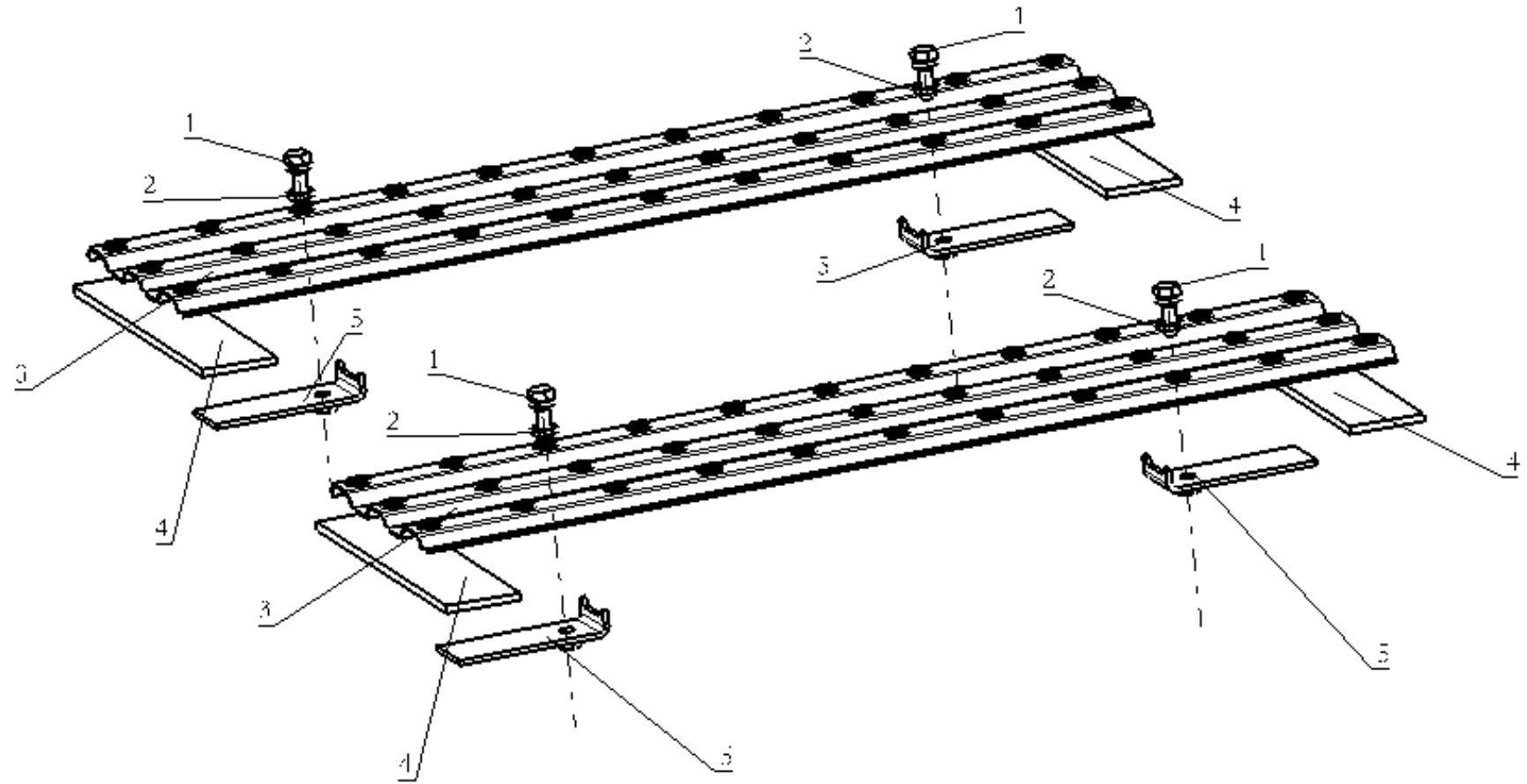
鞍座 SEMI TRAILING BASE



鞍座 SEMI TRAILING BASE

序号 NO	件号 Part.No	名称 Designation	Name	数量 Quantity	适用车型 Suited type	备注 Remark
1	DZ91259930012 AZ9114930001 DZ91189933016 199114930076 SZ993000003	90 加强型鞍座 鞍座(单摆 50, 173mm) 轻型 90 鞍座 鞍座装置(单摆 90) 约斯特 50 鞍座 (JSK36DV2 带 E 标)	90 bicycle saddle bicycle saddle base bicycle saddle bicycle saddle set JSOT 50	1		
2	Q151B1670TF2	六角头螺栓-细牙	Hex screw	16		
3	199114930116	下横梁	Slat	4		
4	Q151B2090	六角头螺栓-细牙	Hex screw	20		
5	1-99-907-030	垫圈	gasket	4		
6	DZ93259933016	挡块	washer	4		
7	DZ9112510037	垫圈	gasket	20		
8	DZ93259933022	鞍座安装板	installation bat	1		
9	190003888459	自锁螺母	Locknut	16		
10	190003888467	自锁螺母	Locknut	20		
11	DZ93259933015	挡块	washer	4		
12	DZ93259933021	安装板垫板	padding	2		

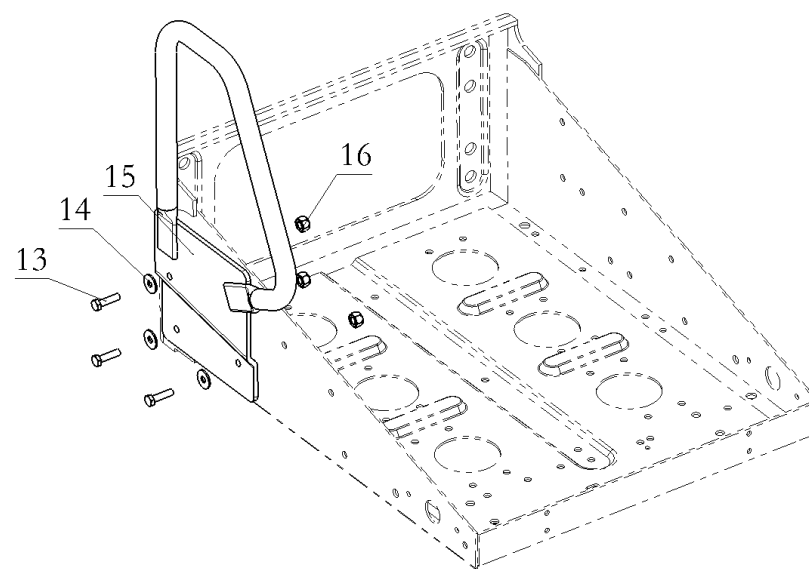
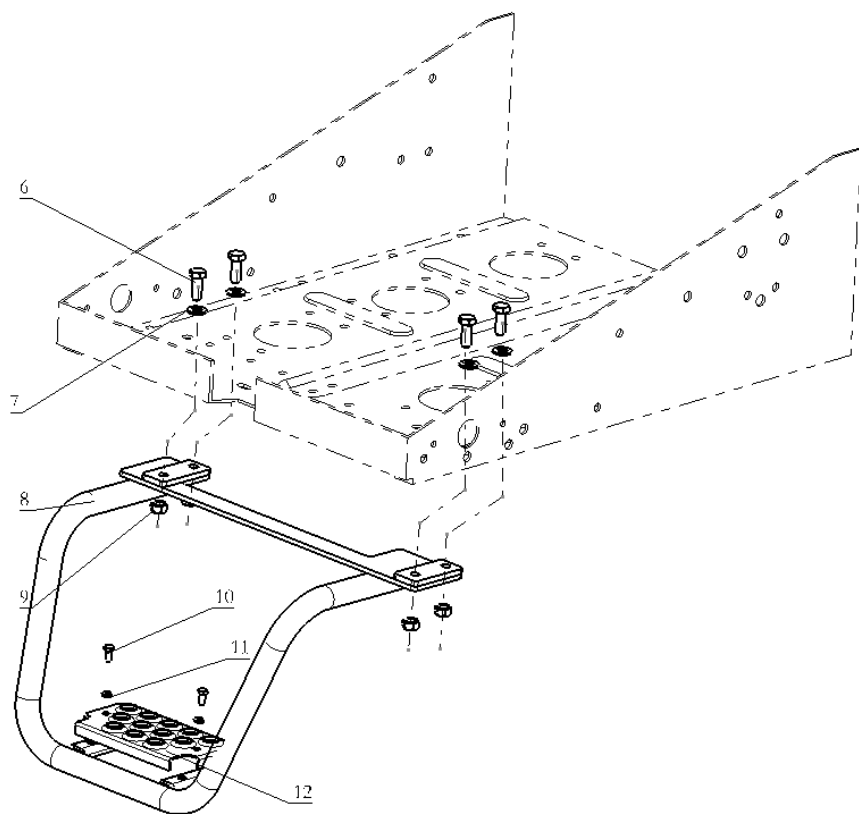
操作平台及踏梯 OPERATING FLAT ROOF



操作平台及踏梯 OPERATING FLAT ROOF AND LADDER

序号 NO	件号 Part.No	名称 Designation	Name	数量 Quantity	适用车型 Suited type	备注 Remark
1	Q150B1040	六角头螺栓	Hex screw	4		
2	Q41210	外锯齿锁紧垫圈	Washer	4		
3	DZ93259935111	组合平台	operating flat roof	2		
4	DZ93259935114	垫板	templet	4		
5	DZ93149935112	□固定支架总成	bracket	4		
6	Q150B1025	六角头螺栓	Hex screw	4		
7	Q40110	平垫圈	Washer	4		
8	DZ95259935210	□□踏梯焊接总成	Ladder	1		
9	Q340B10	1型六角螺母	Hex nut	4		
10	Q150B0612	六角头螺栓	Hex screw	2		
11	Q40106	平垫圈	Washer	2		
12	2190-8405036	下踏板	Ladder lower	1		
13	Q150B0825	六角头螺栓	Hex screw	3		
14	Q40208	大垫圈	Washer	3		
15	DZ95189600030	蹬车梯扶手	Handrail	1		
16	Q33208	2型全金属六角锁紧螺母	Locknut	3		

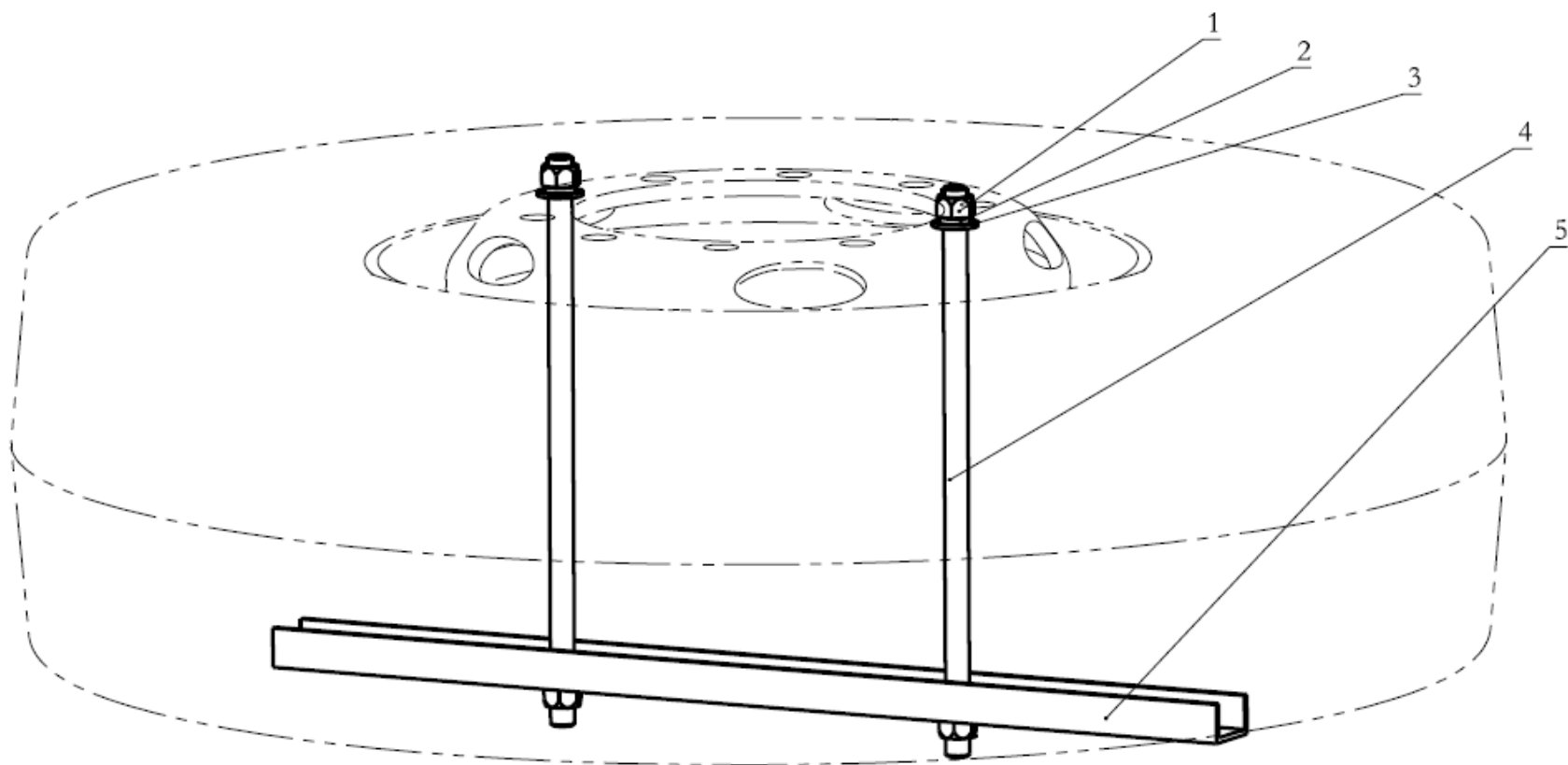
操作平台及踏梯 OPERATING FLAT ROOF AND LADDER



操作平台及踏梯 OPERATING FLAT ROOF AND LADDER

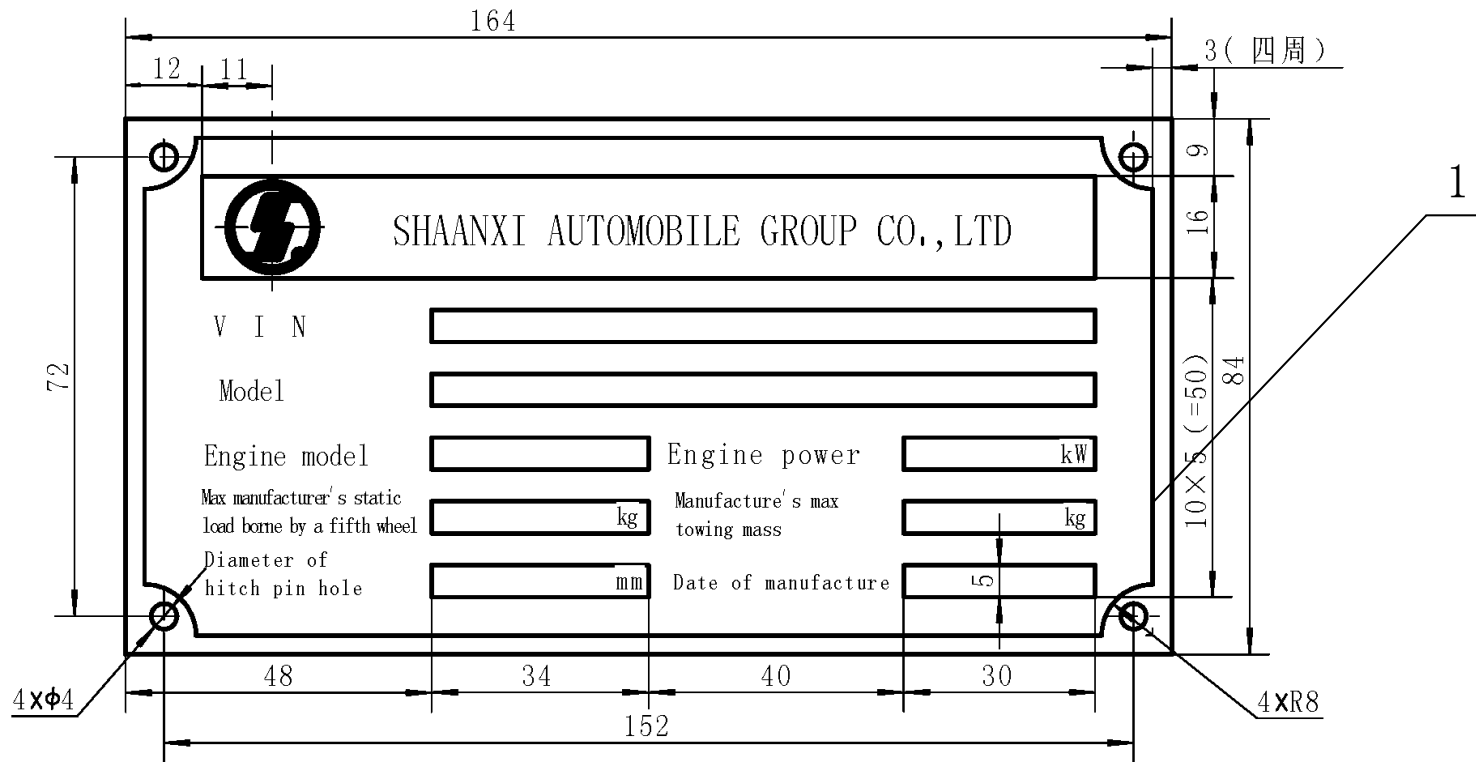
序号 NO	件号 Part.No	名称 Designation	Name	数量 Quantity	适用车型 Suited type	备注 Remark
1	Q150B1040	六角头螺栓	Hex screw	4		
2	Q41210	外锯齿锁紧垫圈	Washer	4		
3	DZ93259935111	组合平台	operating flat roof	2		
4	DZ93259935114	垫板	templet	4		
5	DZ93149935112	□固定支架总成	bracket	4		
6	Q150B1025	六角头螺栓	Hex screw	4		
7	Q40110	平垫圈	Washer	4		
8	DZ95259935210	□□踏梯焊接总成	Ladder	1		
9	Q340B10	1型六角螺母	Hex nut	4		
10	Q150B0612	六角头螺栓	Hex screw	2		
11	Q40106	平垫圈	Washer	2		
12	2190-8405036	下踏板	Ladder lower	1		
13	Q150B0825	六角头螺栓	Hex screw	3		
14	Q40208	大垫圈	Washer	3		
15	DZ95189600030	蹬车梯扶手	Handrail	1		
16	Q33208	2型全金属六角锁紧螺母	Locknut	3		

简易备胎架



简易备胎架

序号 NO	件号 Part.No	名称 Designation	Name	数量 Quantity	适用车型 Suited type	备注 Remark
1	Q341B18	1 型六角螺母		4		
2	Q40318	弹簧垫圈		4		
3	Q40118	平垫圈		2		
4	DZ93259860076	双头螺栓		2		
5	SZ986000928	备胎固定板		1		



整车标牌

VEHICLE

SCUTCHEON

序号 NO	件号 Part.No	名称 Designation	Name	数量 Quantity	适用车型 Suited type	备注 Remark
1	<u>DZ1600950008</u>	整车标牌（英文）	Vehicle scutcheon	1	牵引车	